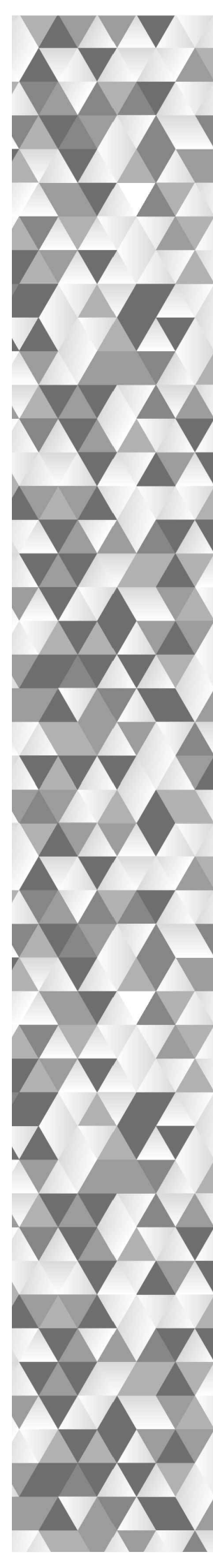
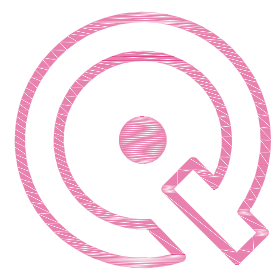
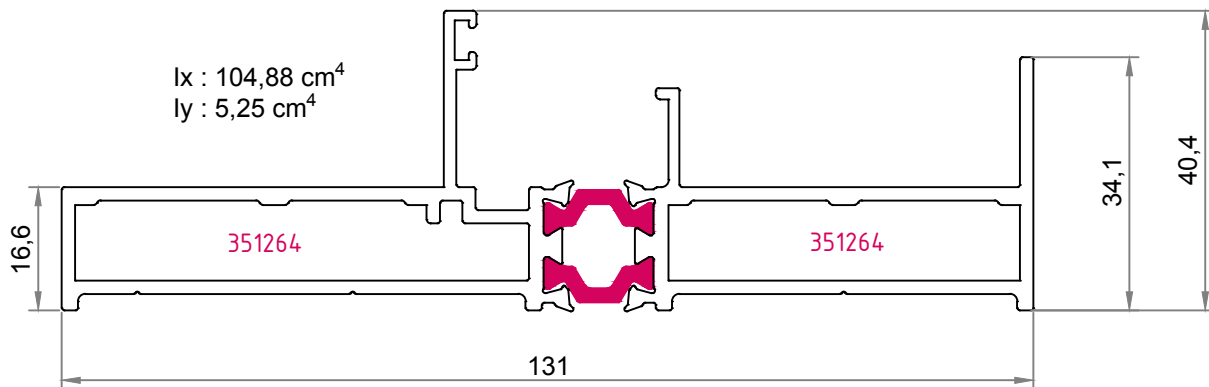


ARM A
PRIMUM
PERFECTUS
SOLIS
CASTRUM
FORMO
MOVENTIS
GRACILIS
COMMUNIA
RENOVATIO
RENOVATIO
ALTIUM
FIXUM
INGENTIS
SOLIDUM
VIVAL
RARUS
BELLUS
INNOVATIO
AGTUS



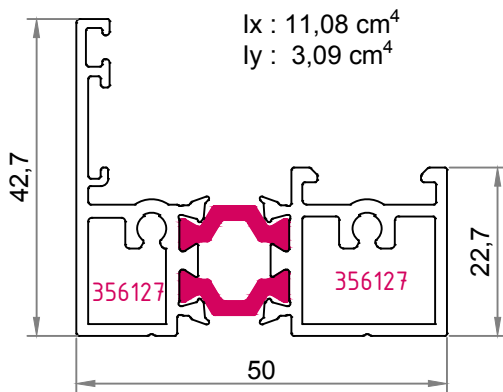
353801

2056 gr./m.



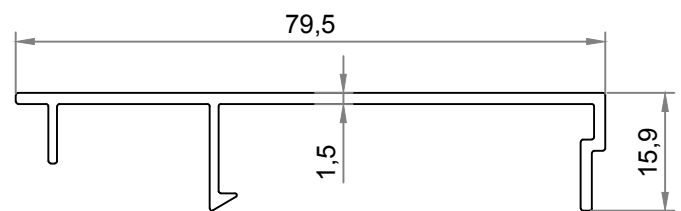
353802

1131 gr./m.



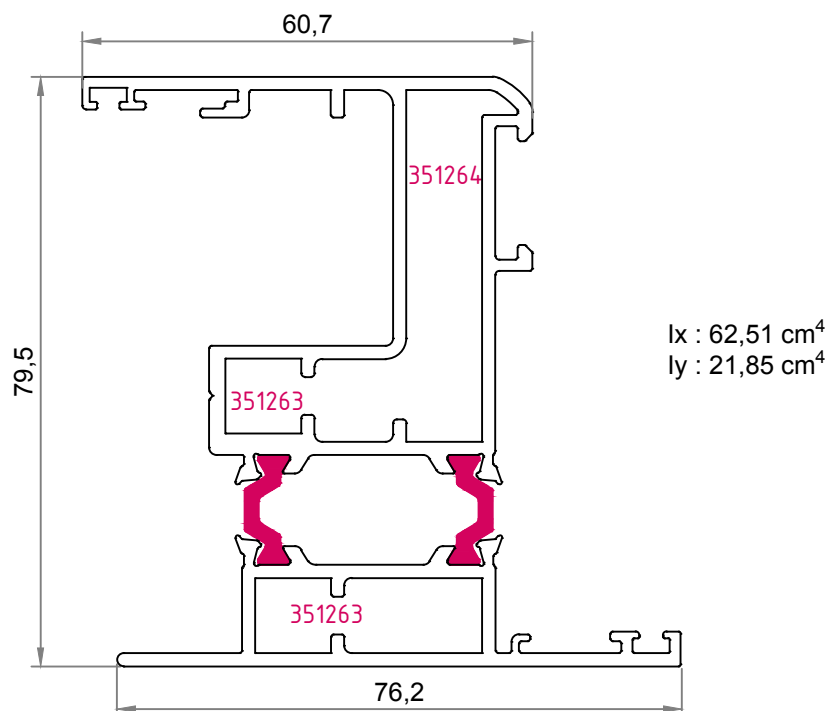
353835

495 gr./m.



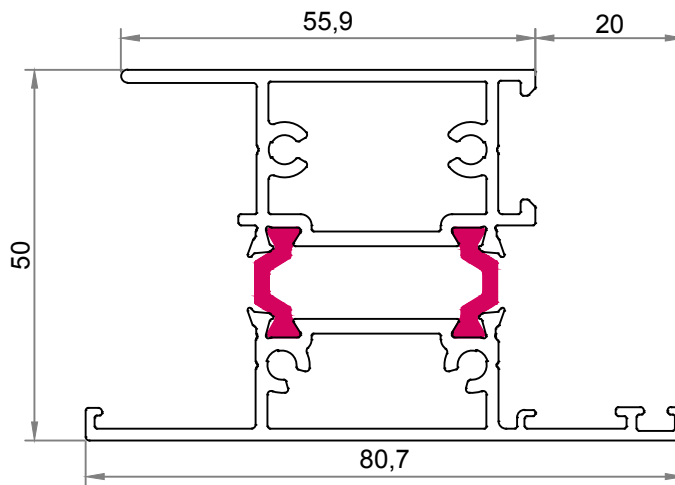
353811

2285 gr./m.



353812

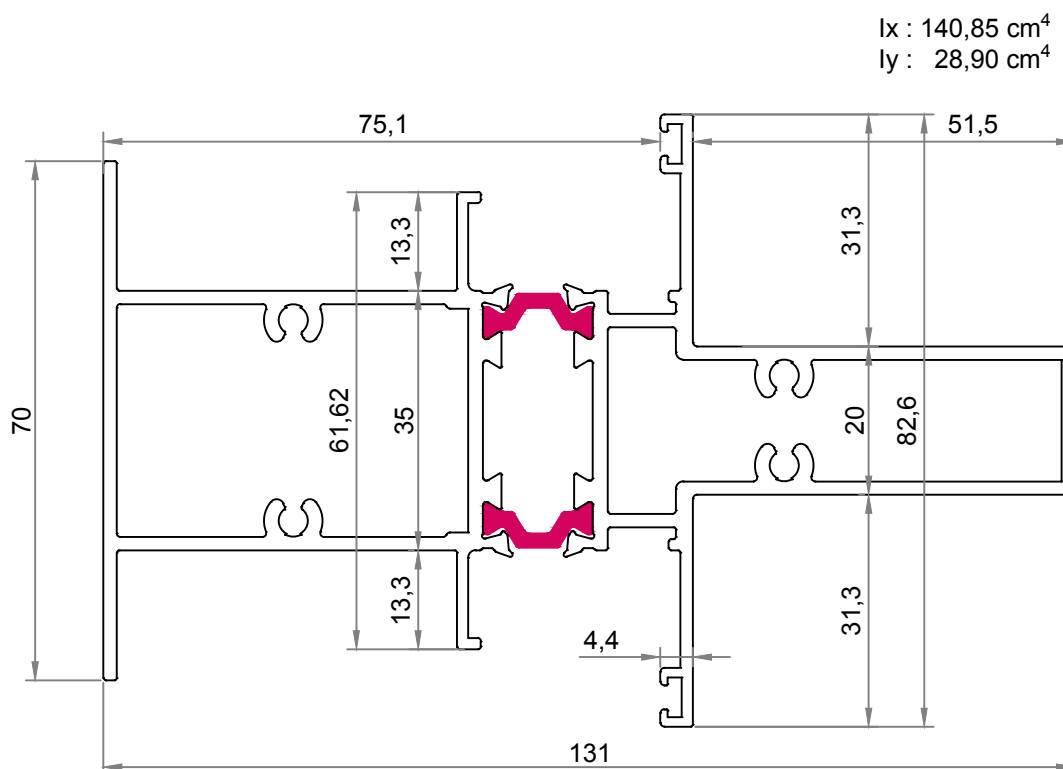
1737 gr./m.



$I_x : 20,40 \text{ cm}^4$
 $I_y : 15,82 \text{ cm}^4$

353813

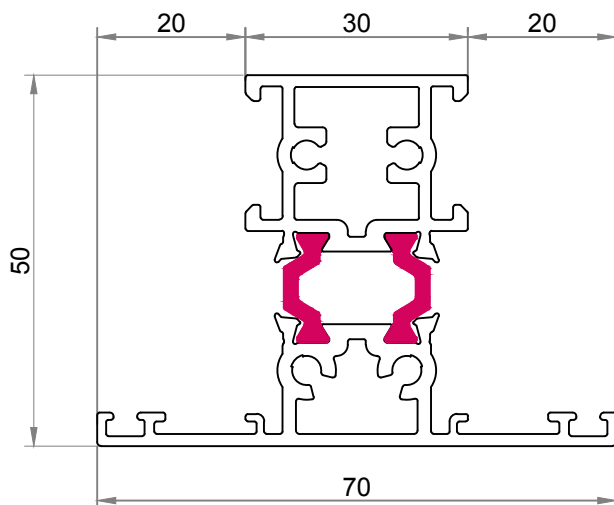
2991 gr./m.



$I_x : 140,85 \text{ cm}^4$
 $I_y : 28,90 \text{ cm}^4$

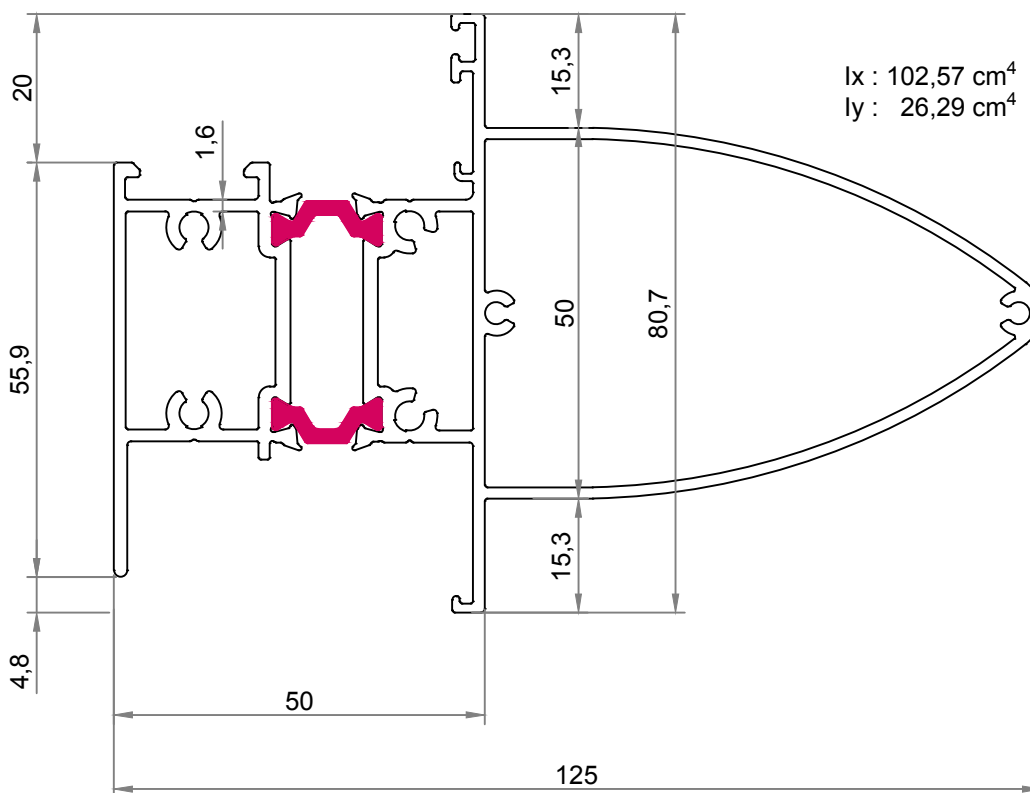
353814

1522 gr./m.



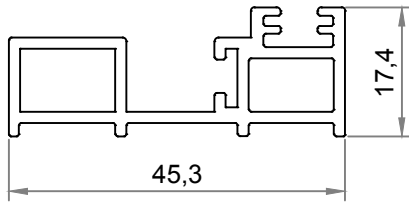
353815

2482 gr./m.



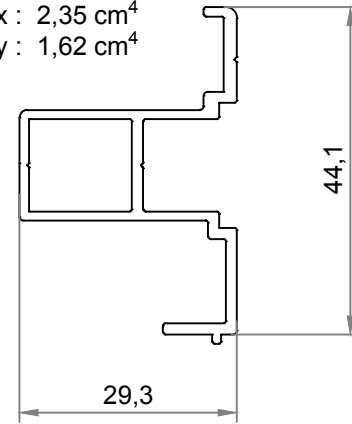
353831 591 gr./m.

$I_x : 4,59 \text{ cm}^4$
 $I_y : 0,49 \text{ cm}^4$



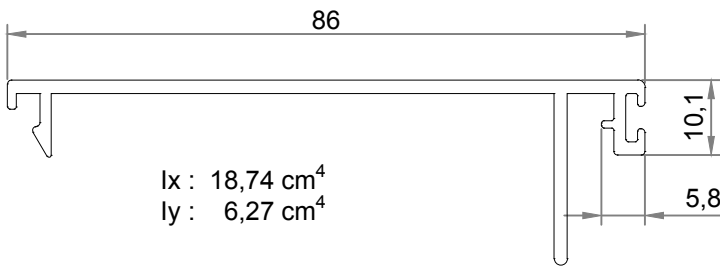
353832 427 gr./m.

$I_x : 2,35 \text{ cm}^4$
 $I_y : 1,62 \text{ cm}^4$



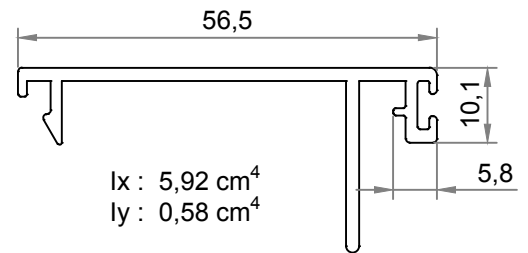
353833 655 gr./m.

$I_x : 18,74 \text{ cm}^4$
 $I_y : 6,27 \text{ cm}^4$

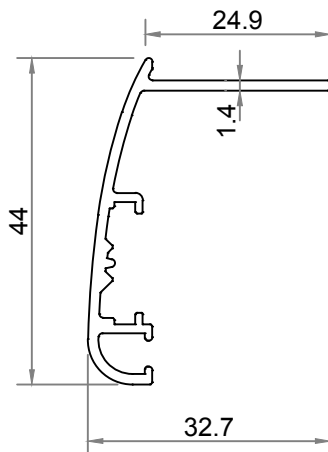


353834 507 gr./m.

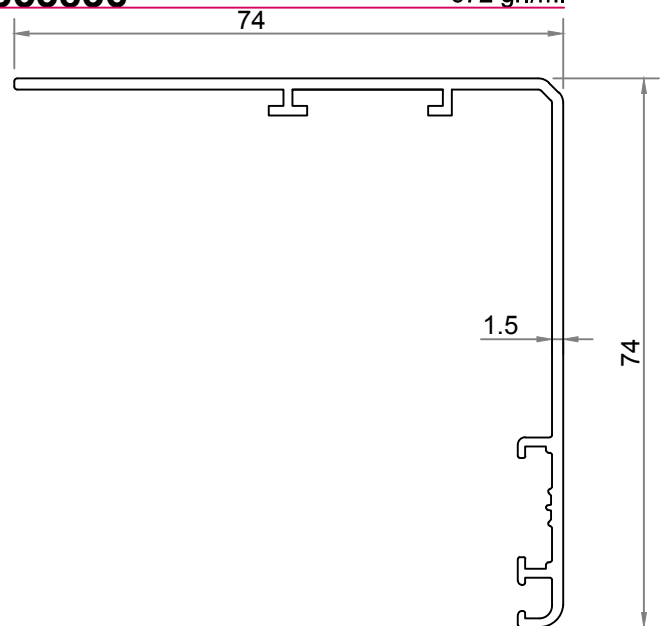
$I_x : 5,92 \text{ cm}^4$
 $I_y : 0,58 \text{ cm}^4$



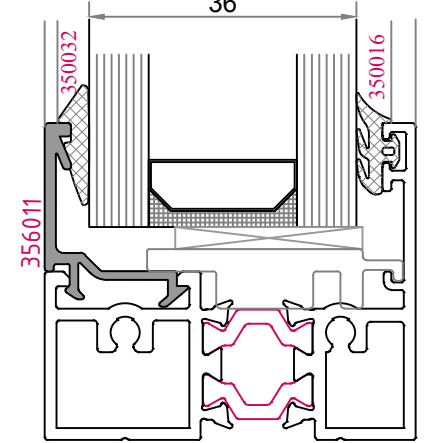
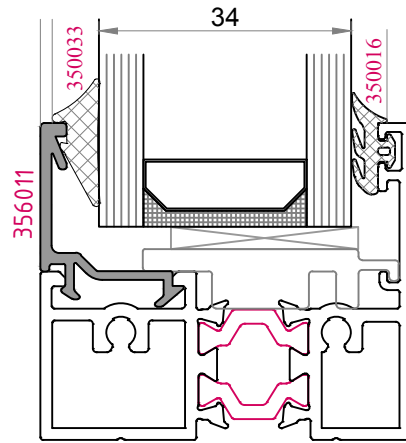
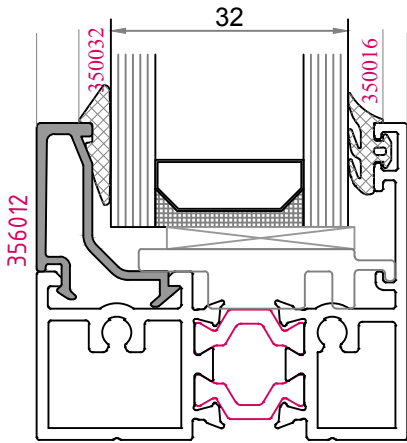
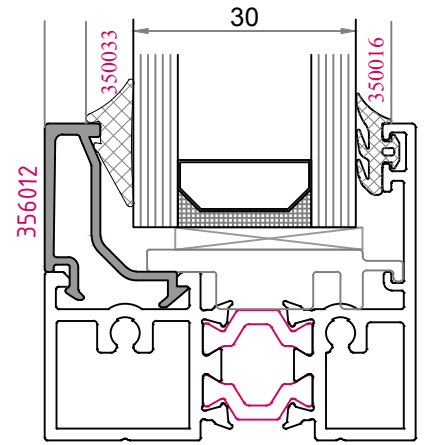
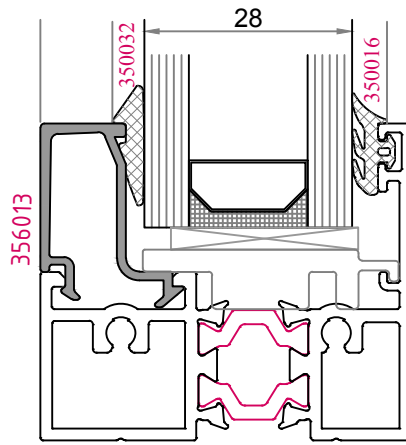
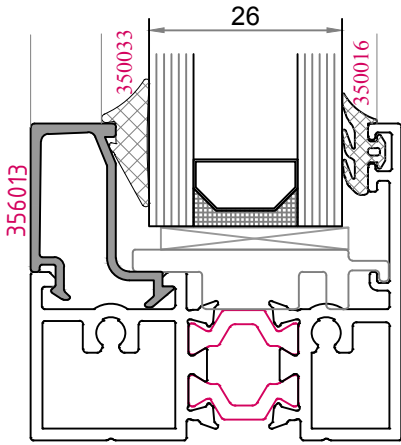
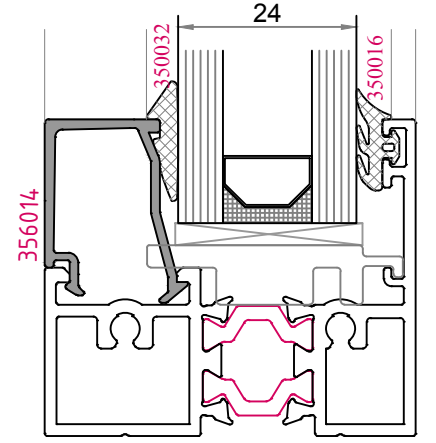
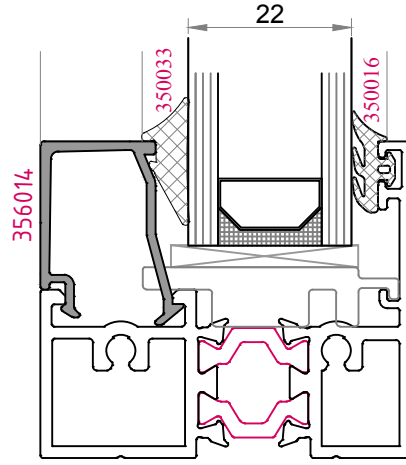
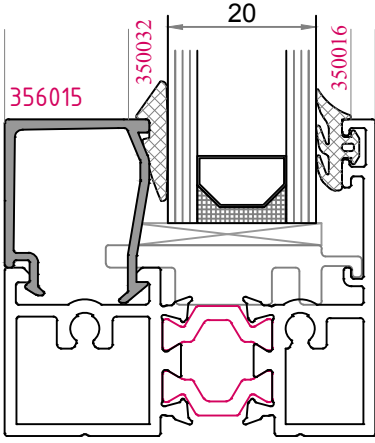
353032 368 gr./m.



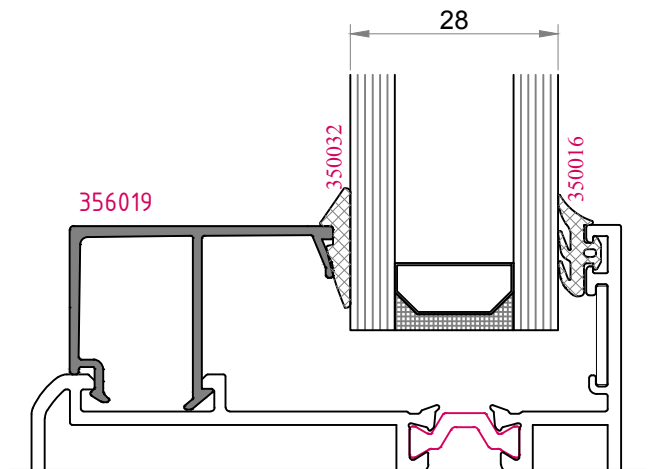
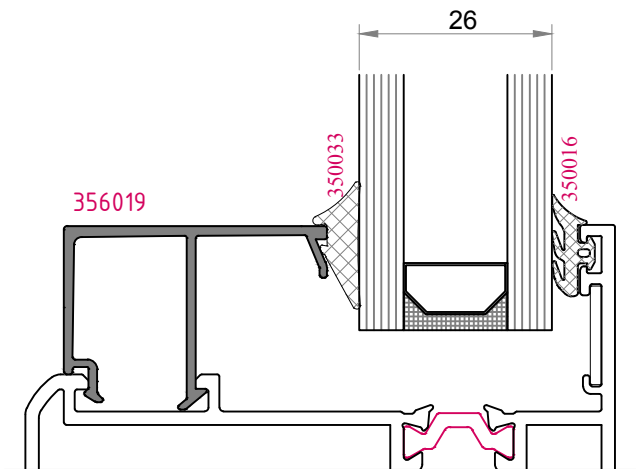
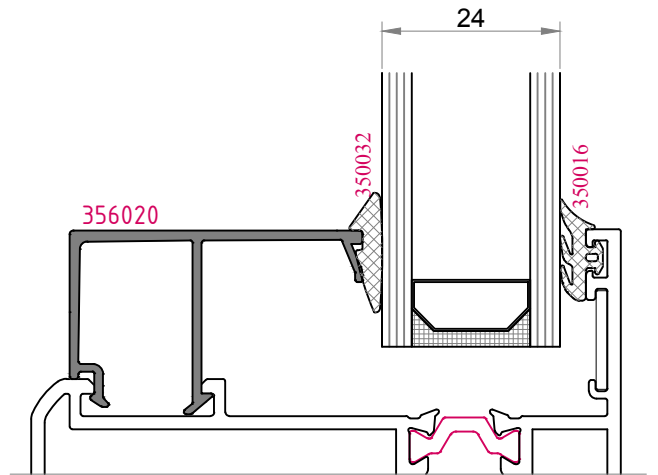
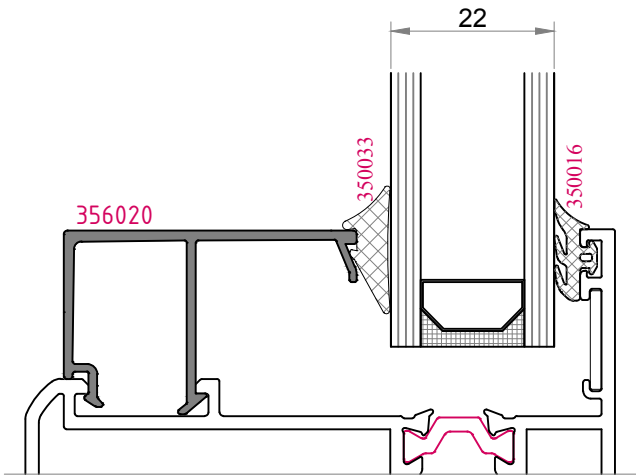
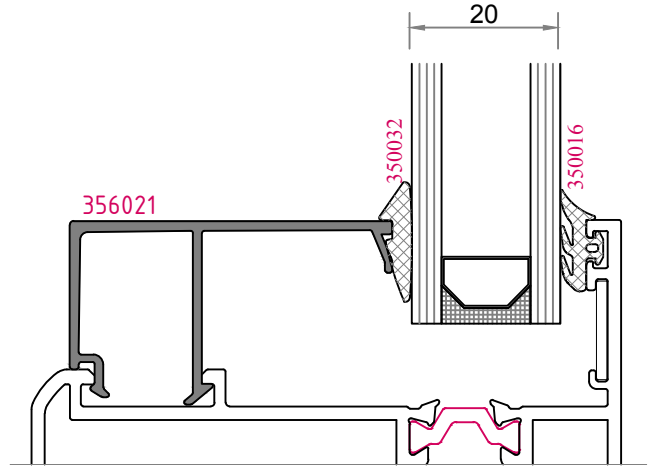
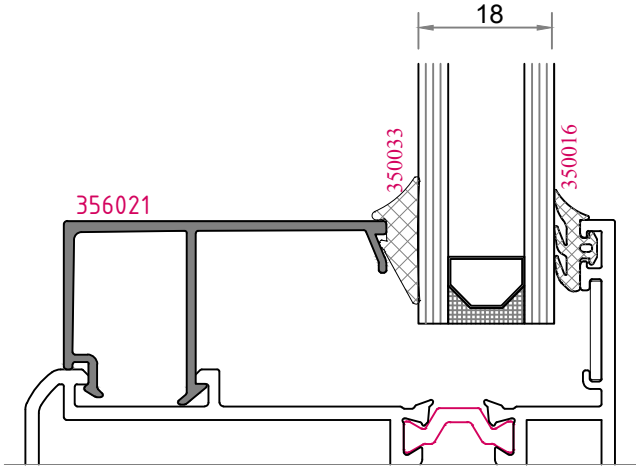
353836 672 gr./m.



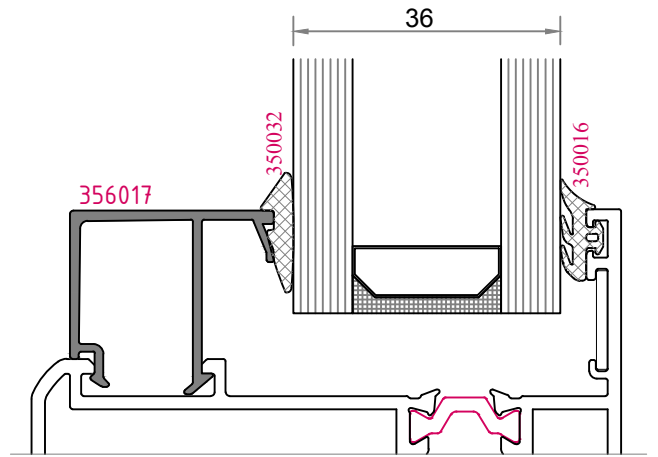
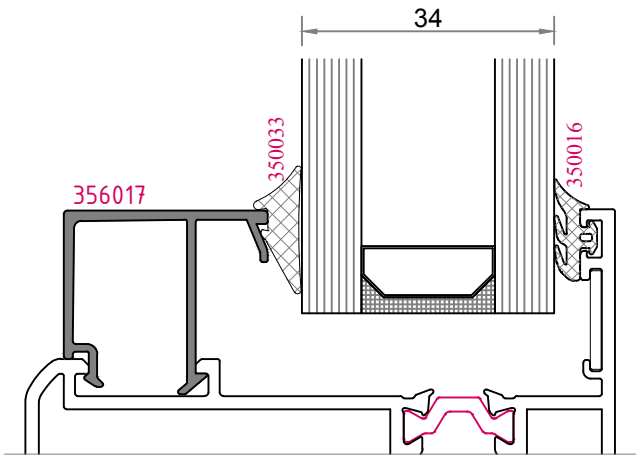
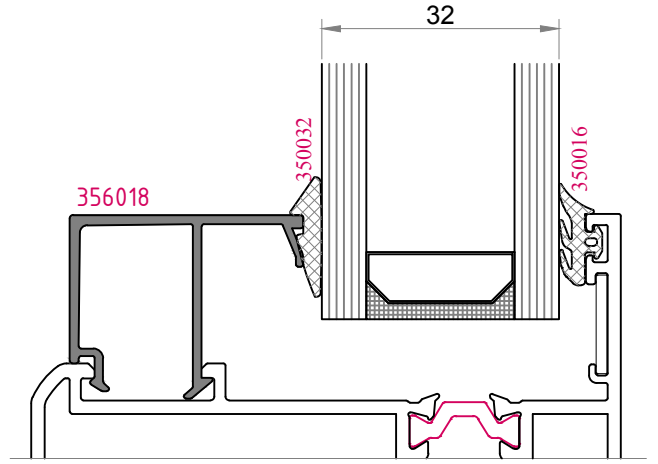
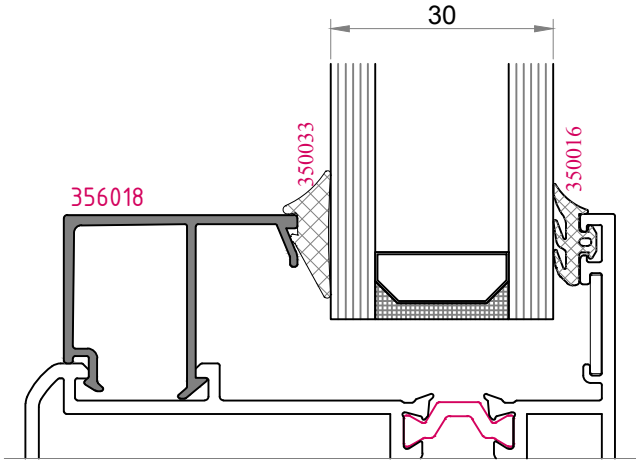
SABİT BÖLÜM ÇİTA SEÇENEKLERİ

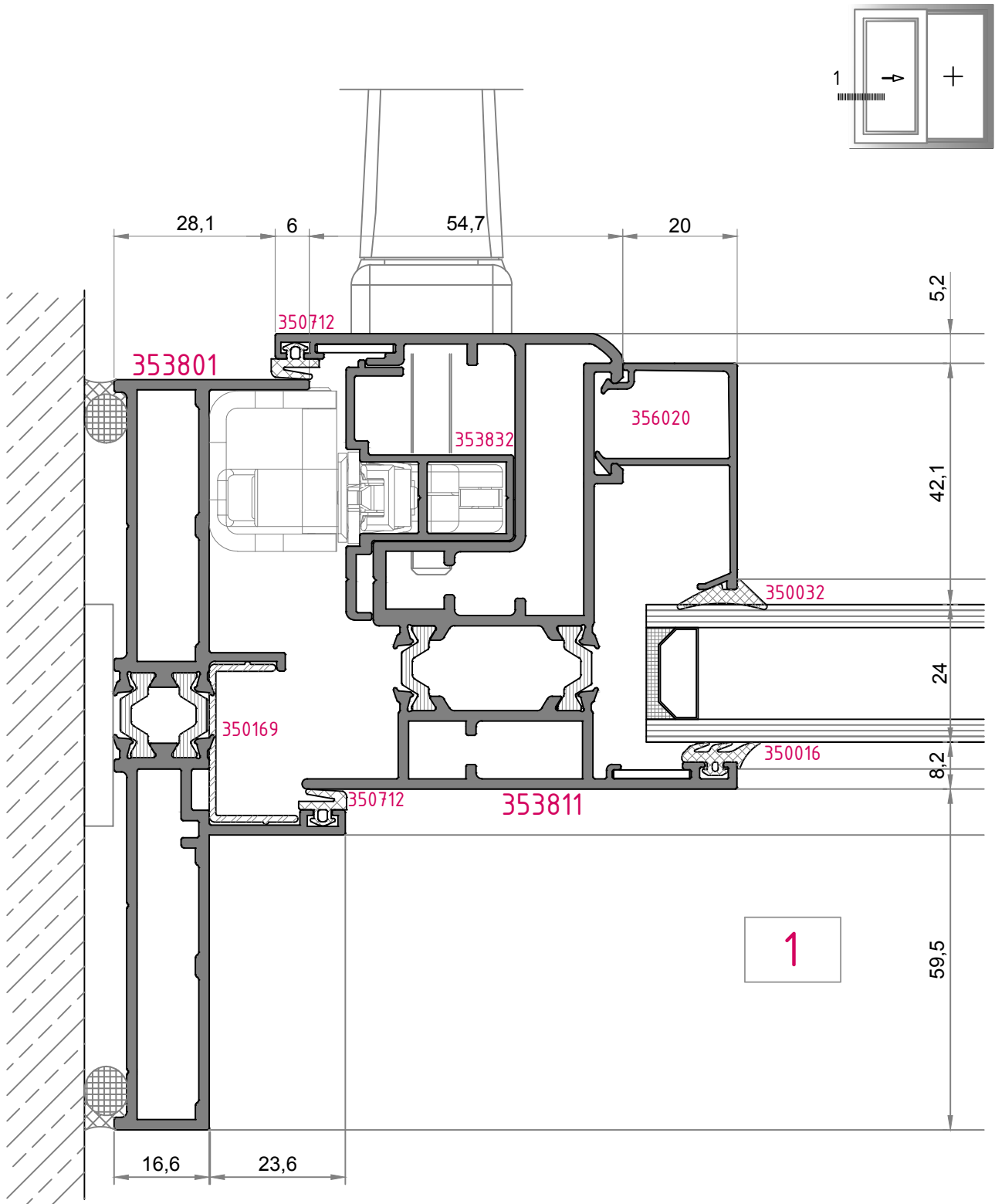


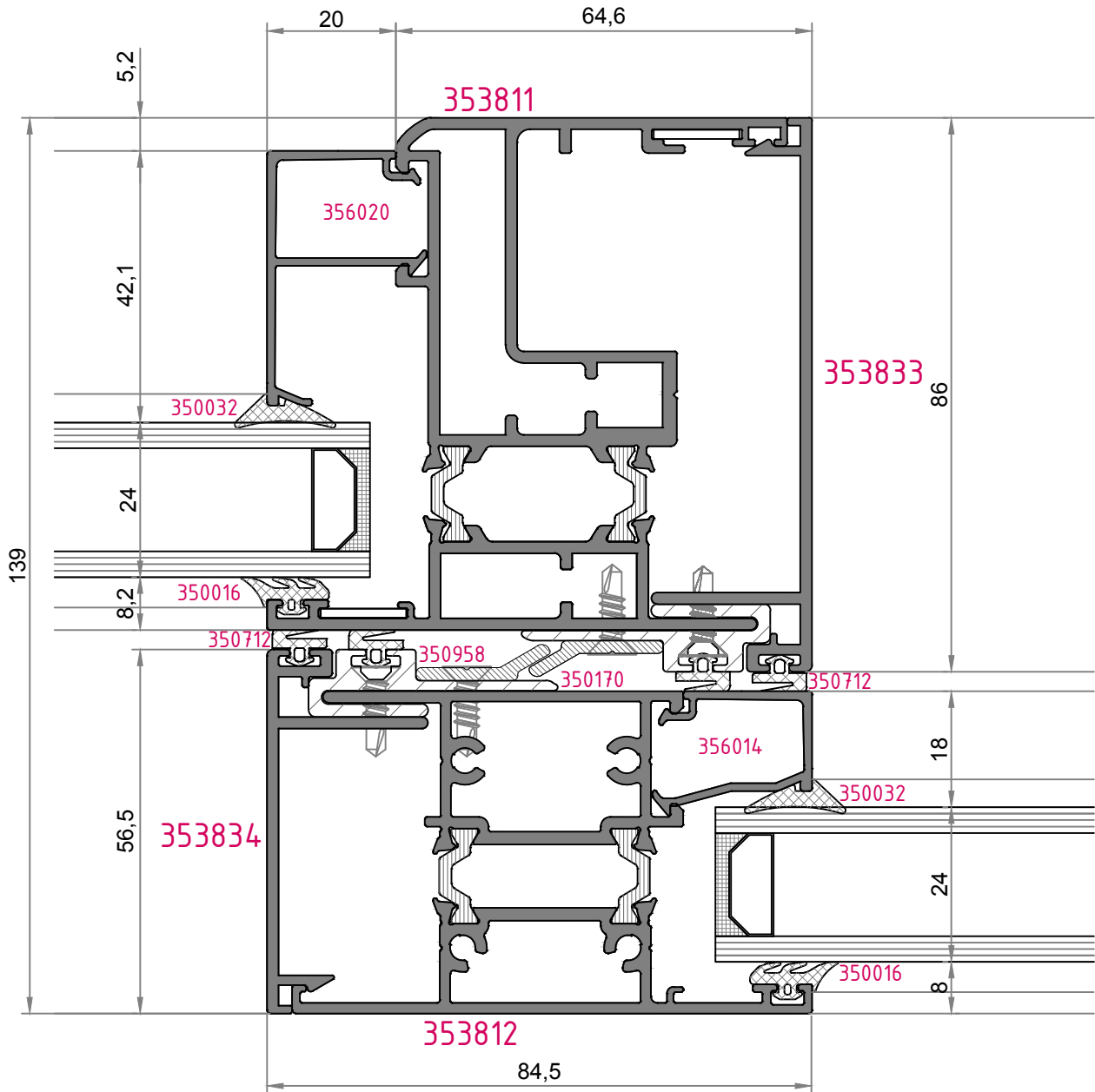
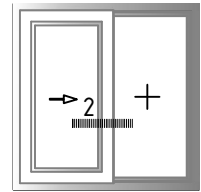
KANAT BÖLÜM ÇITA SEÇENEKLERİ



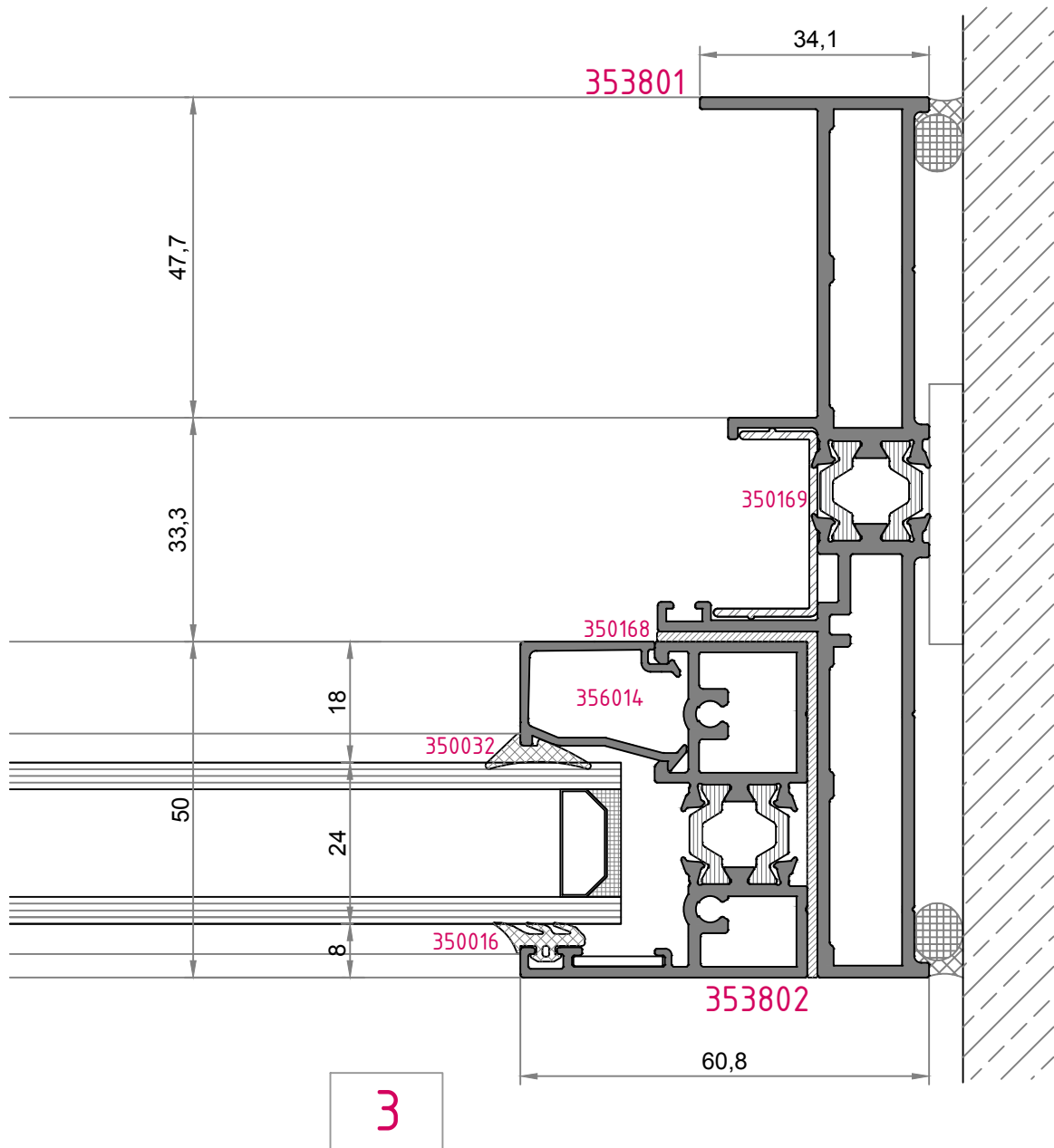
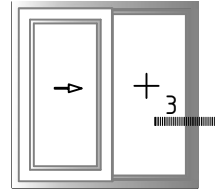
KANAT BÖLÜM ÇITA SEÇENEKLERİ

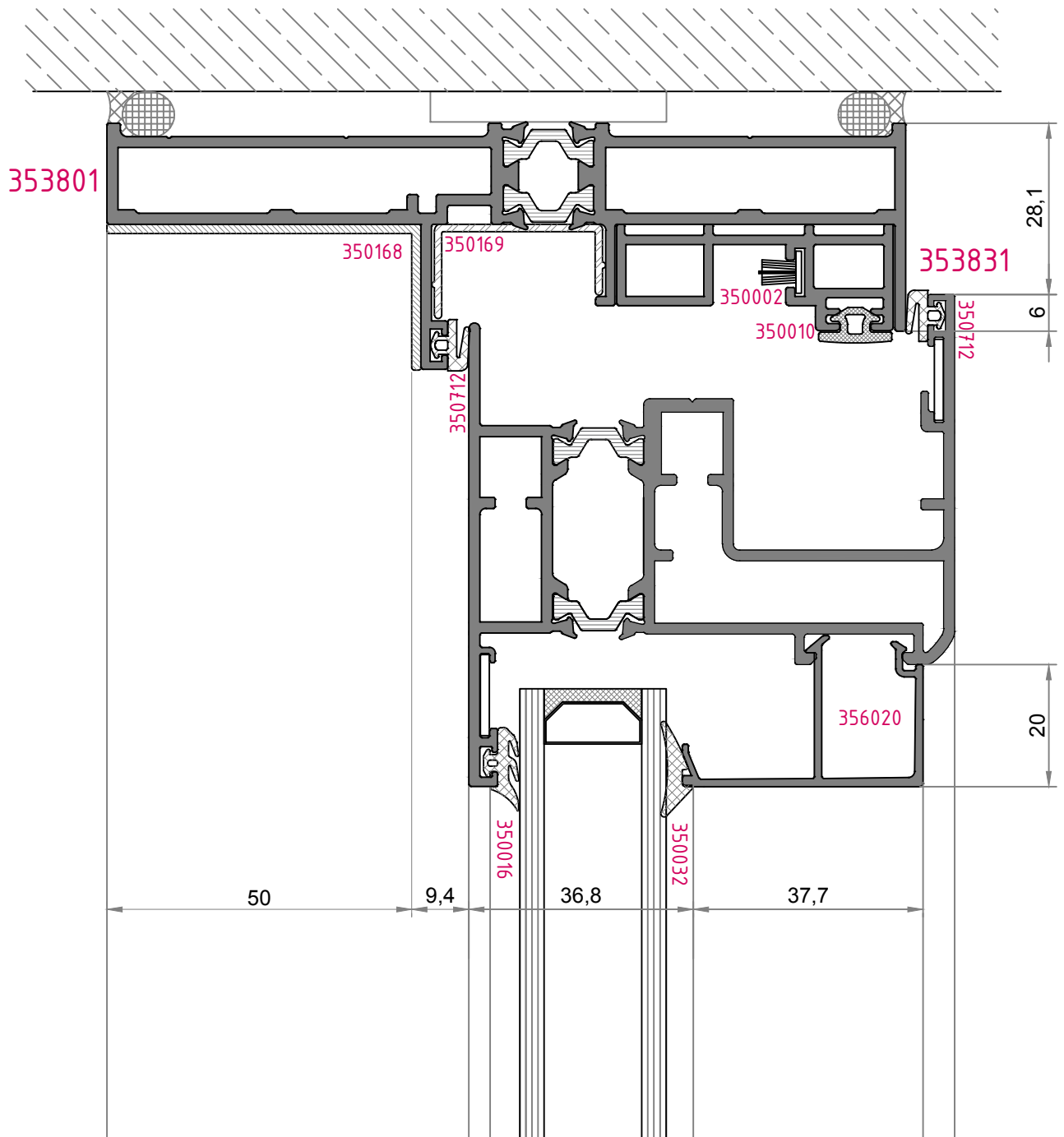
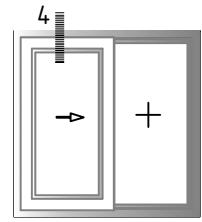


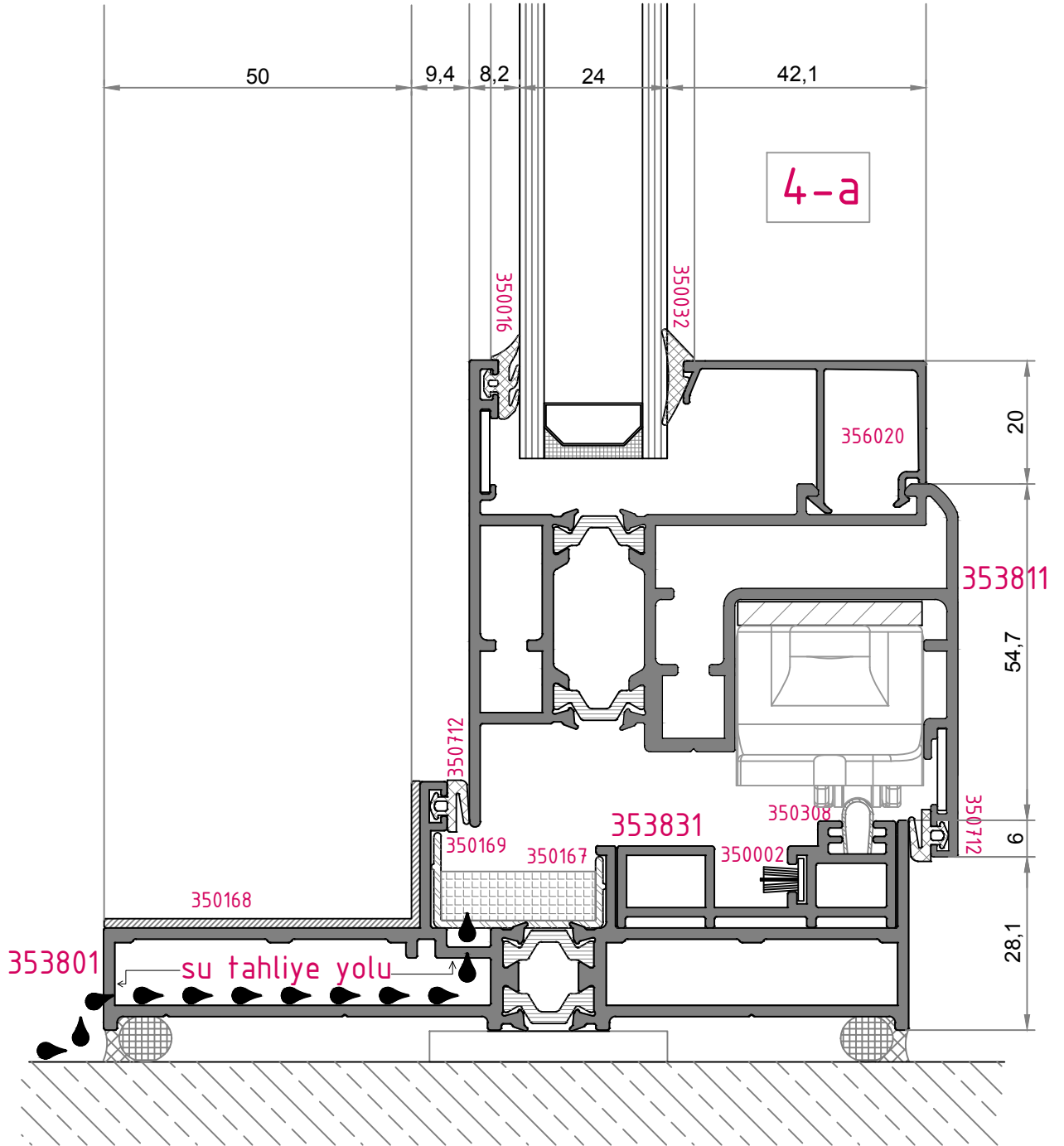
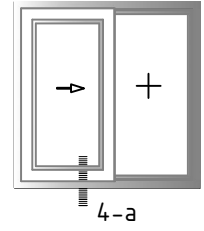


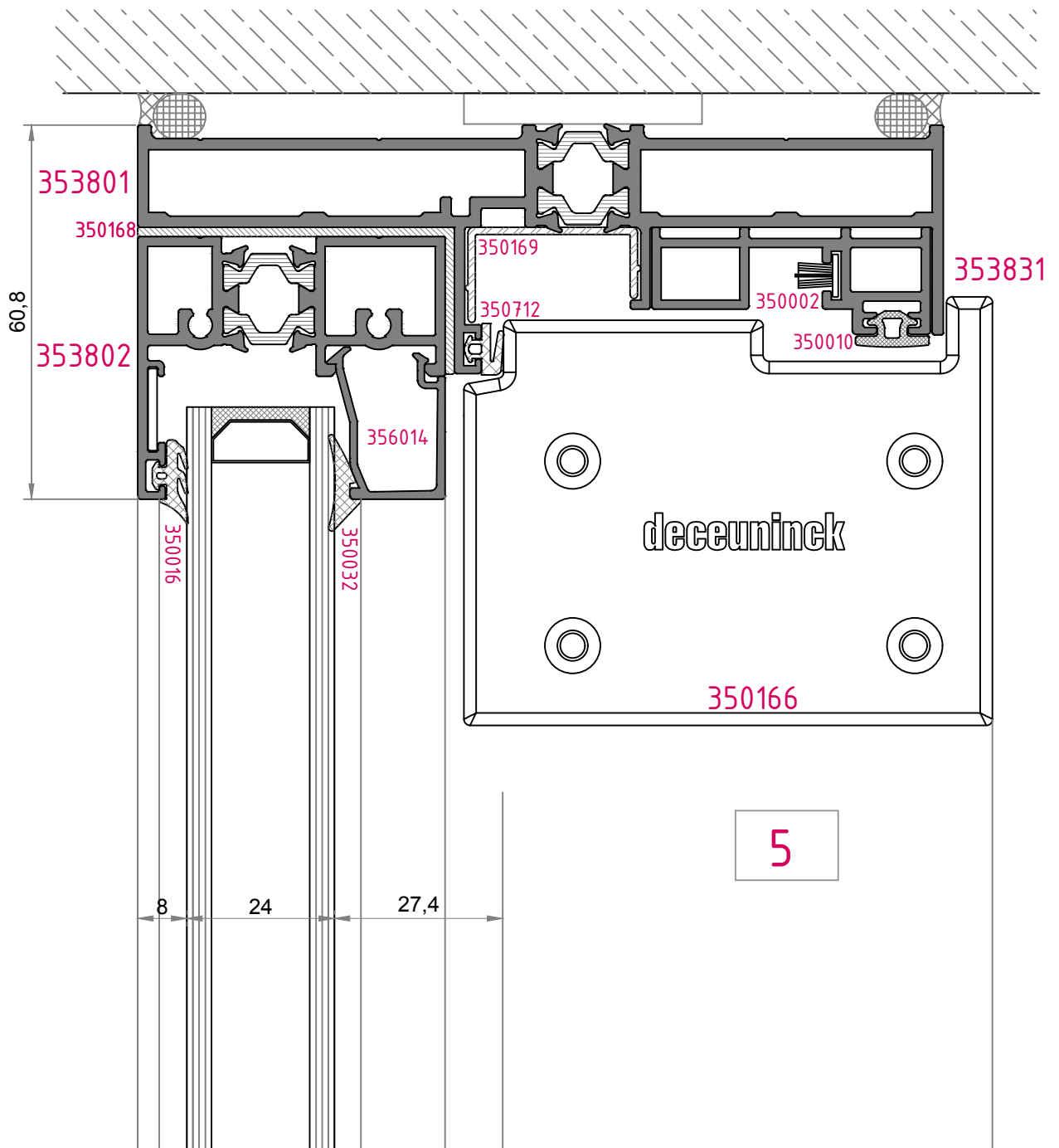
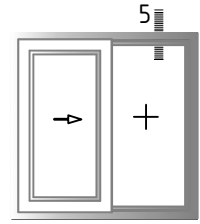


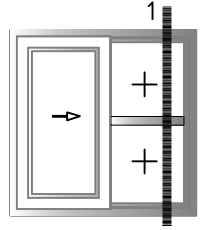
2



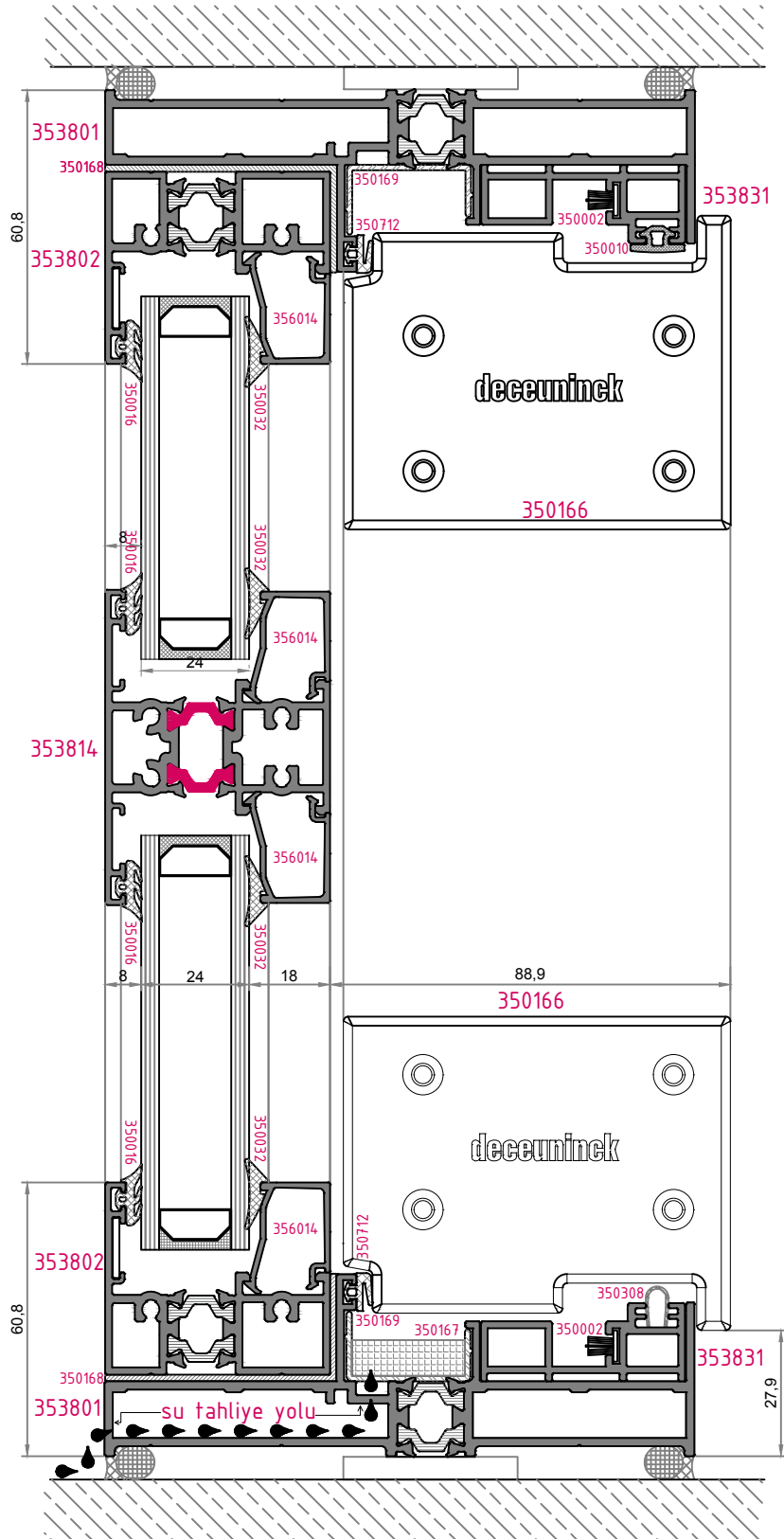




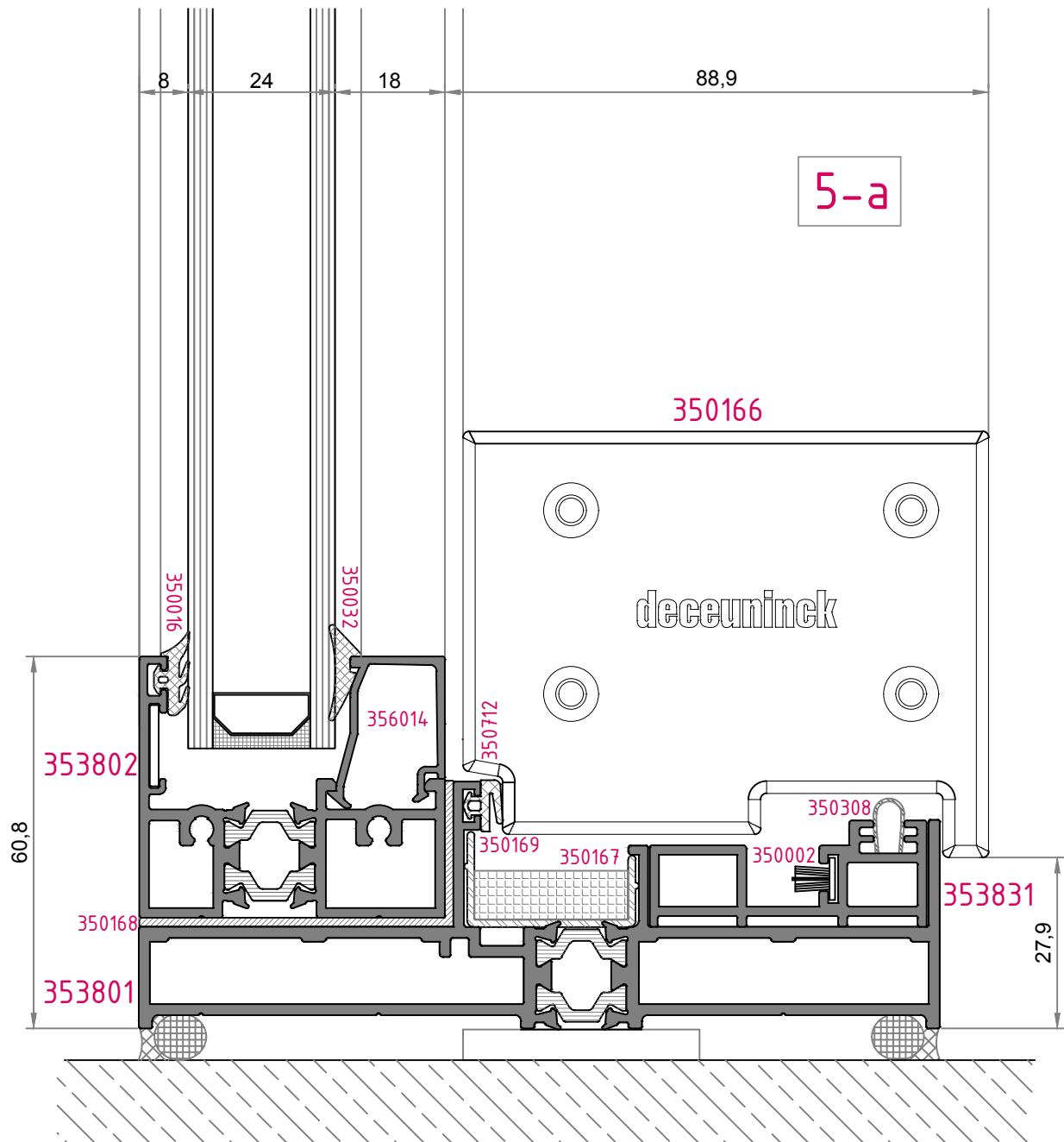
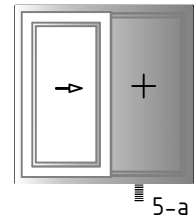


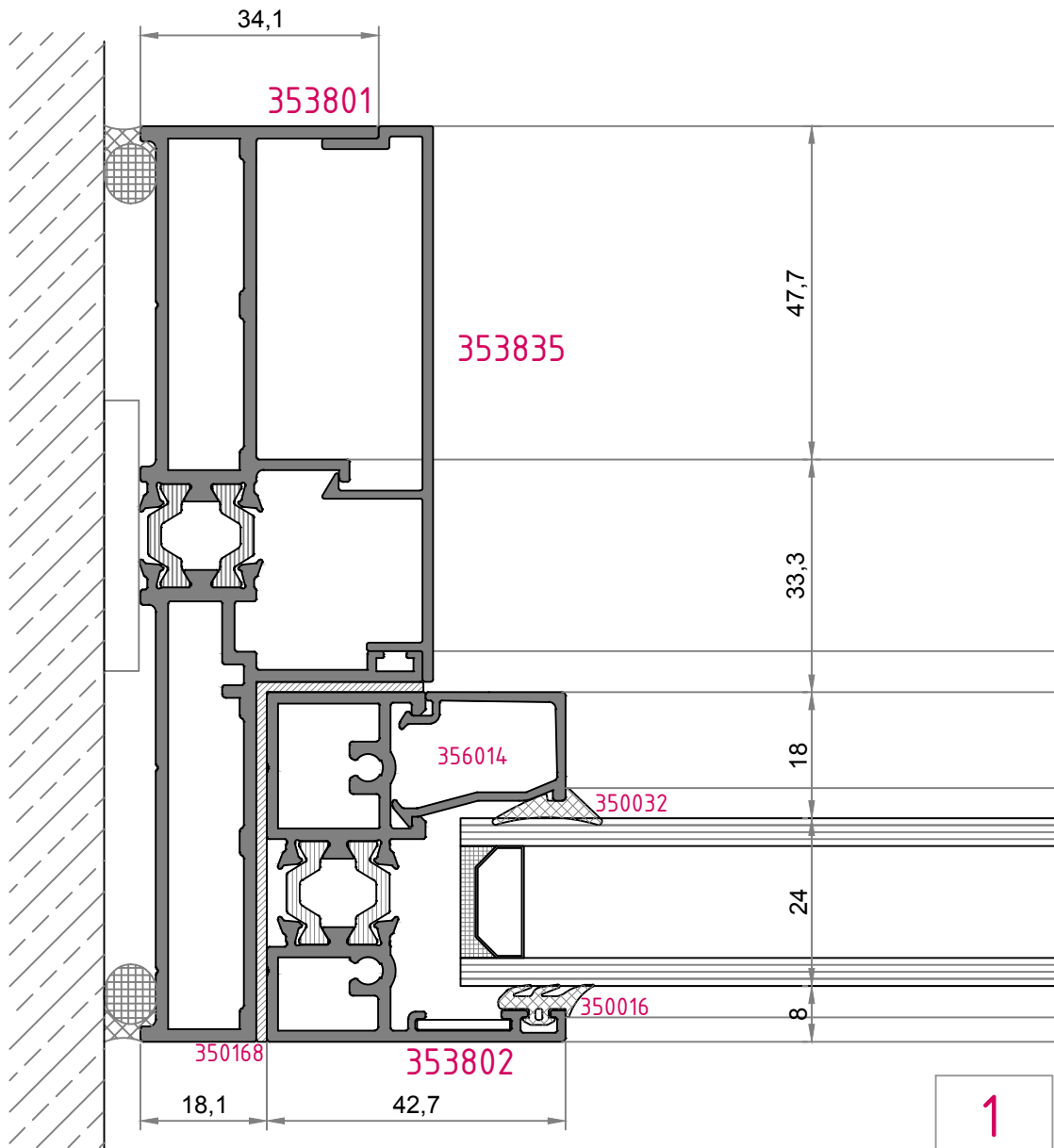
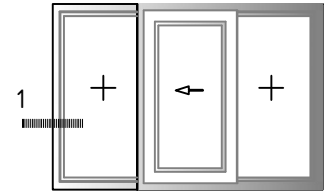


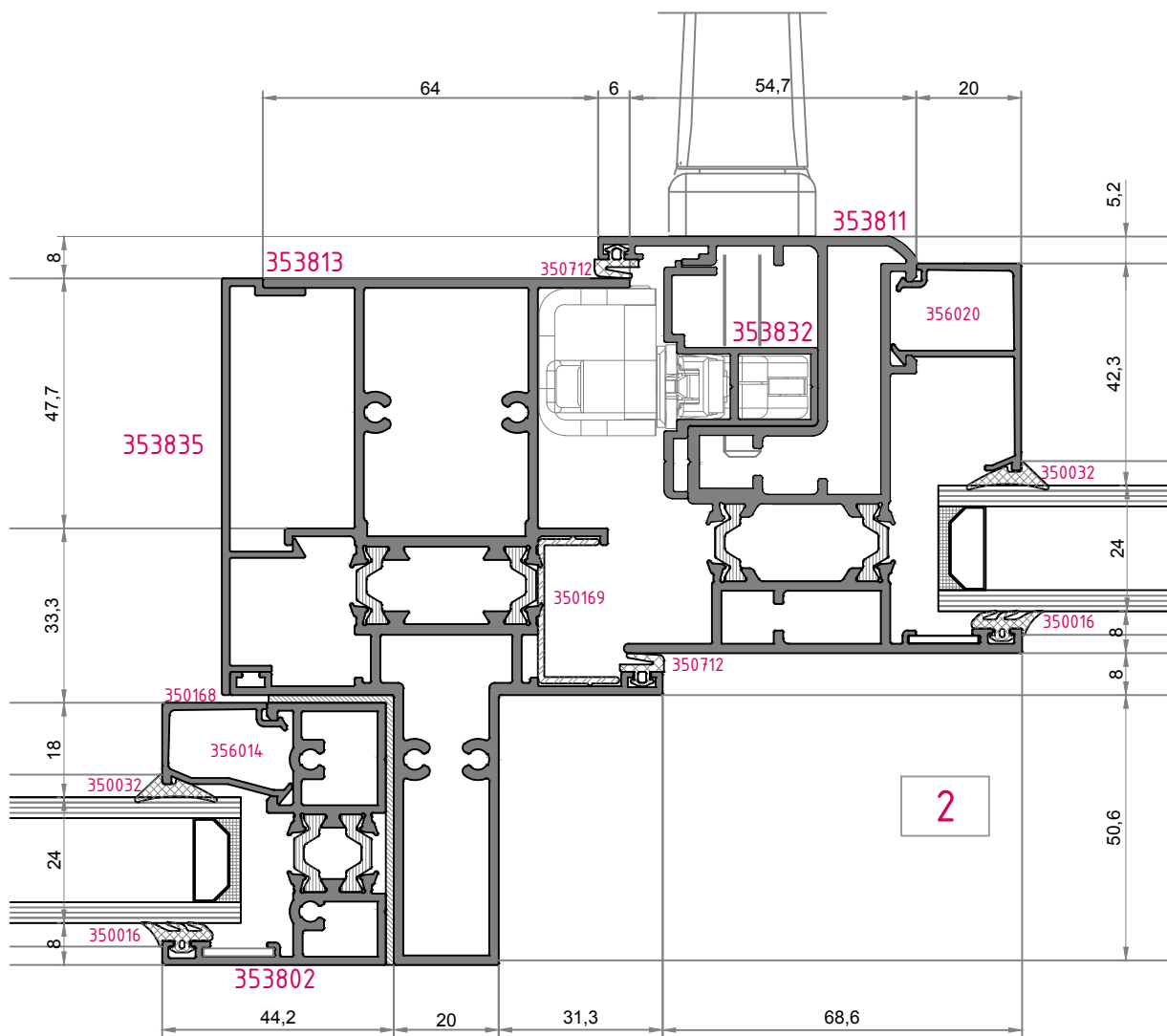
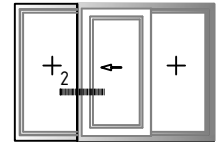
1

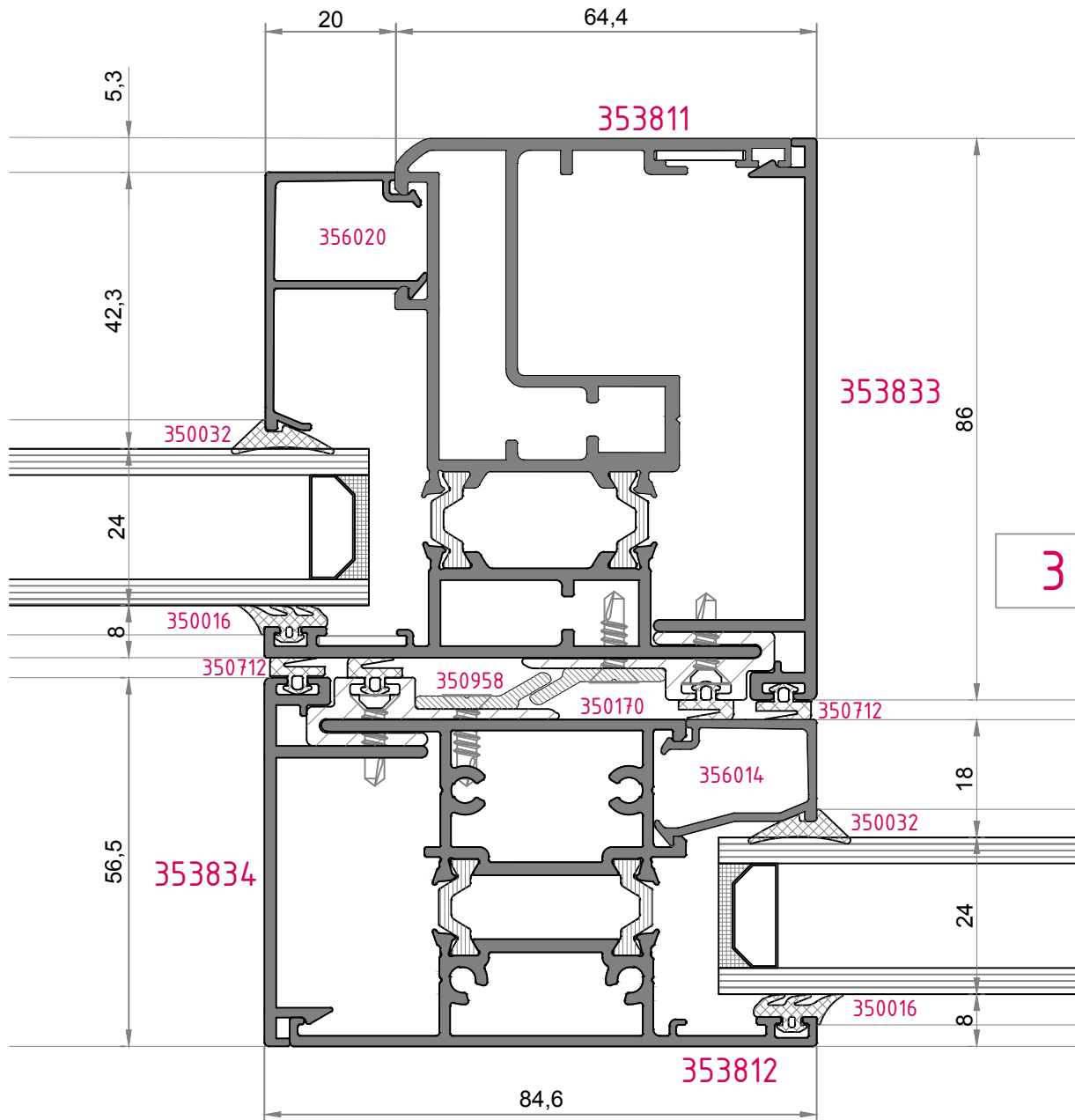
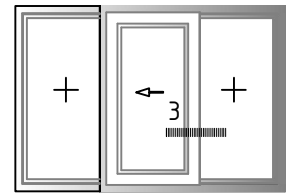


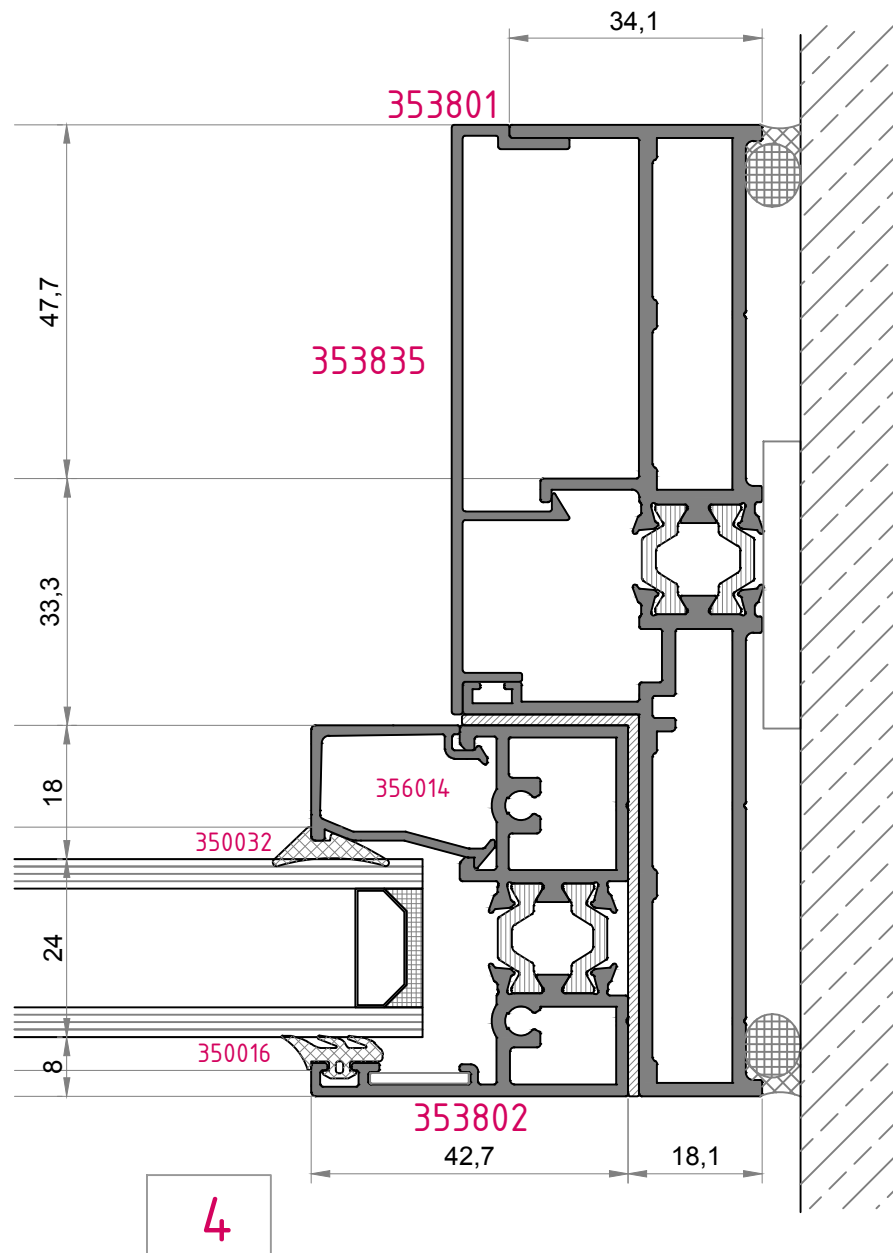
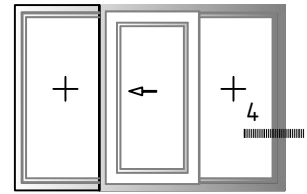
IQ-1050 RENOVATIO

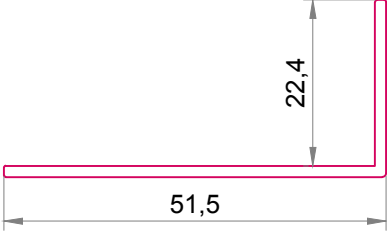
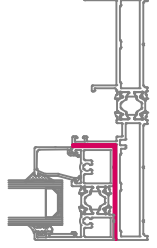
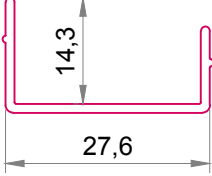
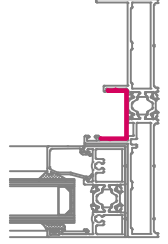
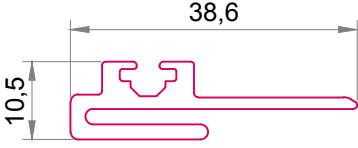
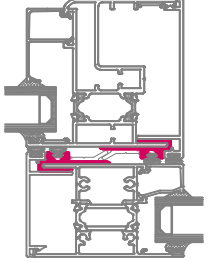
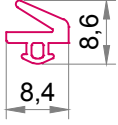
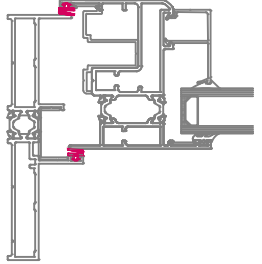
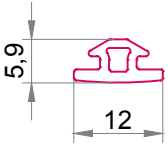
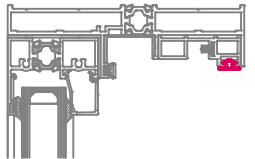
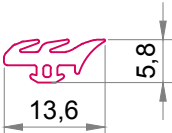
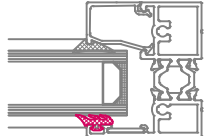


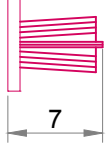
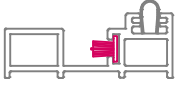
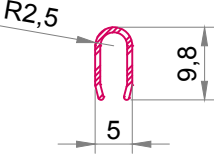
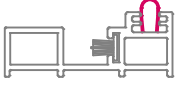
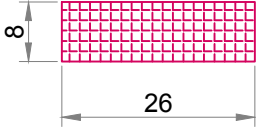
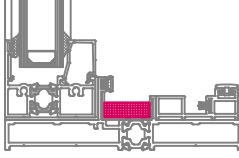

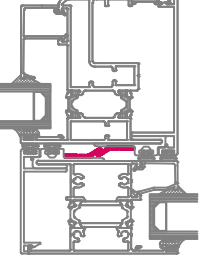
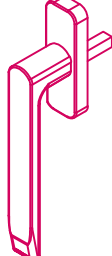






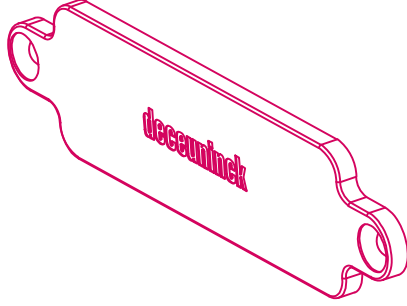


KOD Code	ŞEKİL Drawing	TANIM Description	METRAJİ In One Package	KULLANIM YERİ Application
350168		Renovatio Sabit Bölüm Alt Plastiği		
350169		Renovatio Bariyer U Plastiği		
350170		Renovatio Kenet Plastiği		
350712		Renovatio Kasa-Kanat Contası		
350010		Sürme Kasa EPDM Kapama Fiteli		
350016		Epdm Dış Cam Fiteli		

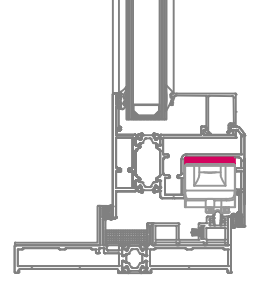
KOD Code	ŞEKİL Drawing	TANIM Description	METRAJİ In One Package	KULLANIM YERİ Application
350002		Kıl Fitol		
350308		Çelik Ray		
350167		Renovatio Kasa Ara Sızdırmazlık 26x8x85		
350958		Kenet Aparat Takımı		
350962		Renovatio 17 cm Kol		

KOD Code	ŞEKİL Drawing	TANIM Description	METRAJİ In One Package	KULLANIM YERİ Application
-------------	------------------	----------------------	---------------------------	------------------------------

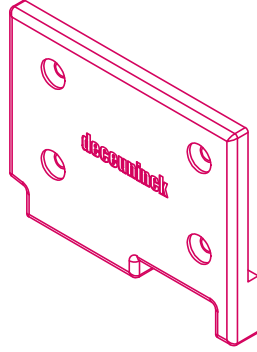
350963



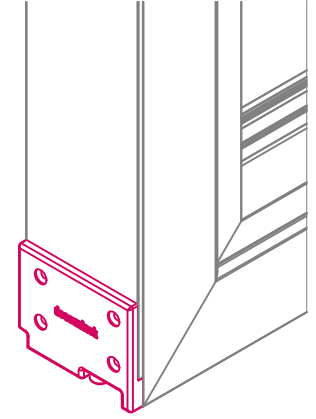
Renovatio Rulman Alt
Yükseltme



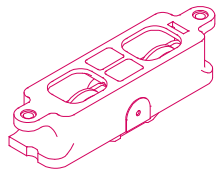
350166



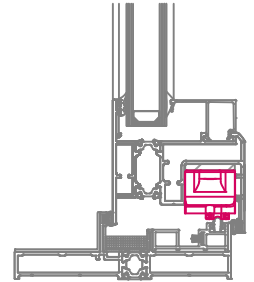
Renovatio Kanal
Alt-Üst Kapak



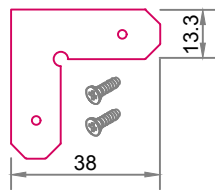
350954



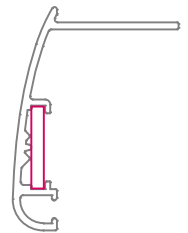
Renovatio Rulman 150
kg



350181

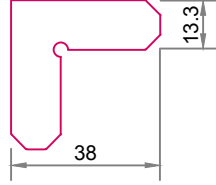


Köşe Birleştirme
Aparatı Vidalı (Çavuş)

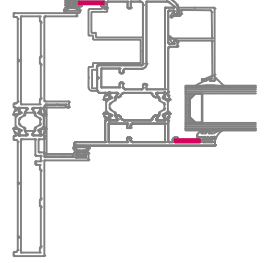


KOD Code	ŞEKİL Drawing	TANIM Description	KULLANIM YERİ Application
-------------	------------------	----------------------	------------------------------

350845



Köşe Birleştirme
Aparatı Sıkıştırılmalı
(Çavuş)

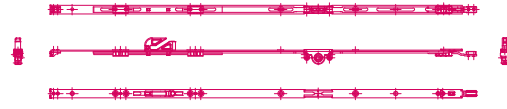


350950

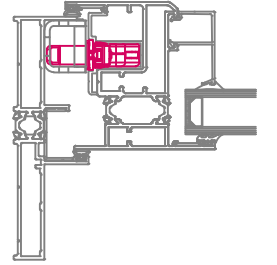


Kapı İspanyonet

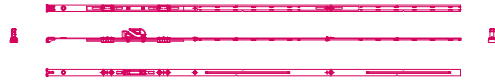
350951



Pencere İspanyonet



350952

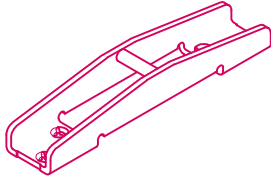
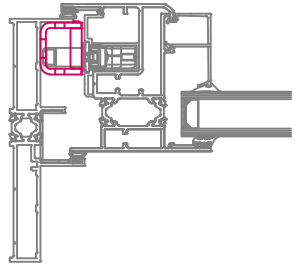
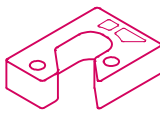
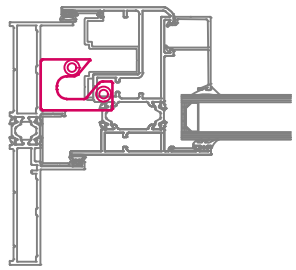
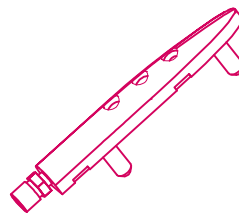
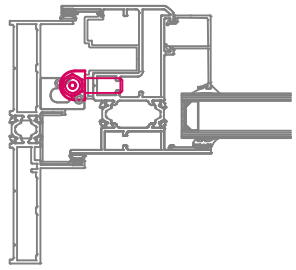

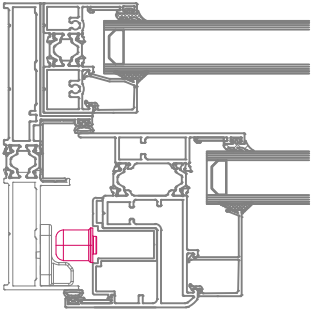
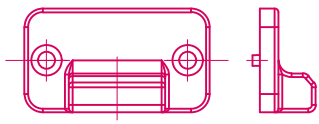
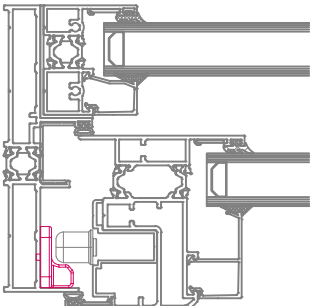


İlave Kısa İspanyonet

350953



İlave Uzun İspanyonet

KOD Code	ŞEKİL Drawing	TANIM Description	KULLANIM YERİ Application
350955		İspanyonet Karşılık	
350956		C Havuz Sol C Havuz Sağ	
350957		Klavuz Kilitleme Aparatı	
350959		İspanyolet Merkezleme	
350960		İspanyolet Merkezleme Karşılık	

KOD Code	ŞEKİL Drawing	TANIM Description	KULLANIM YERİ Application
-------------	------------------	----------------------	------------------------------

KİT İÇERİĞİ

350336

350954-2 ADET	350955-2 ADET
350956-2 ADET	350956-2 ADET
350957-4 ADET	350958-3 ADET
350959-2 ADET	350960-2 ADET
350963-2 ADET	350166-1 TAKIM
350167-2 ADET	

RNV 150 kg Araba
Takım Kiti

KİT İÇERİĞİ

350337

350954-4 ADET	350955-2 ADET
350956-2 ADET	350956-2 ADET
350957-4 ADET	350958-4 ADET
350959-2 ADET	350960-2 ADET
350963-4 ADET	350166-1 TAKIM
350167-2 ADET	

RNV 250 kg Araba
Takım Kiti