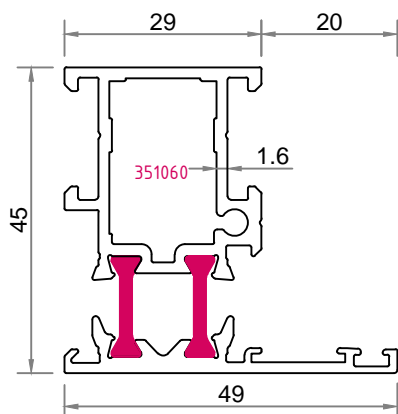


355001

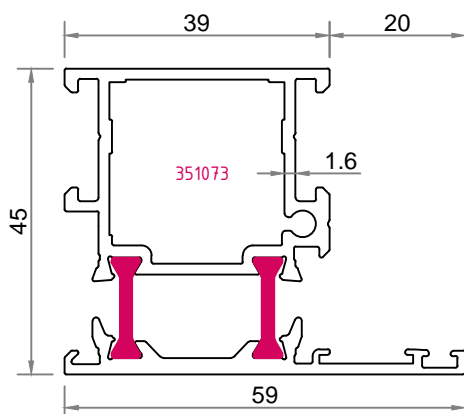
1082 gr./m.



$I_x : 25,24 \text{ cm}^4$
 $I_y : 5,38 \text{ cm}^4$

355002

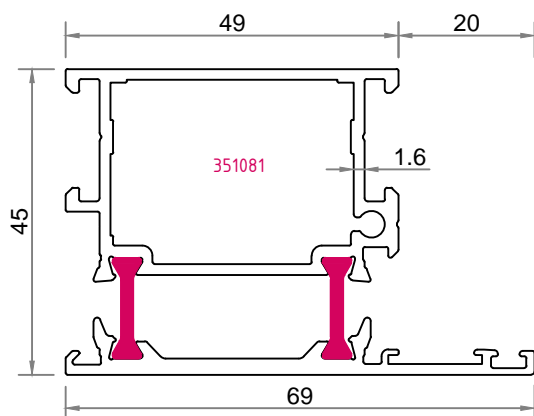
1229 gr./m.



$I_x : 25,24 \text{ cm}^4$
 $I_y : 5,38 \text{ cm}^4$

355003

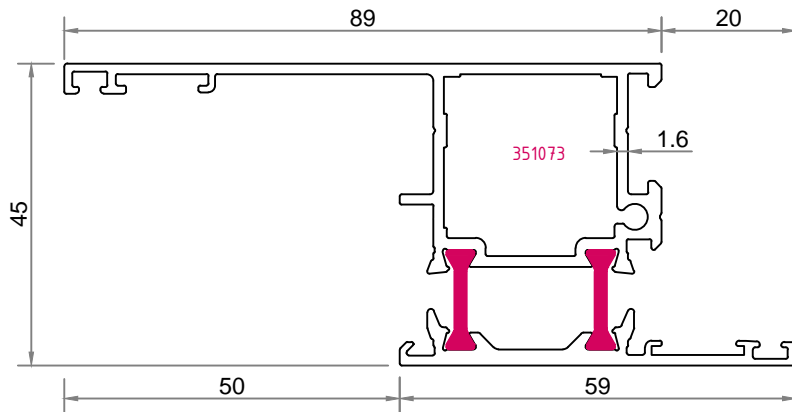
1376 gr./m.



$I_x : 25,24 \text{ cm}^4$
 $I_y : 5,38 \text{ cm}^4$

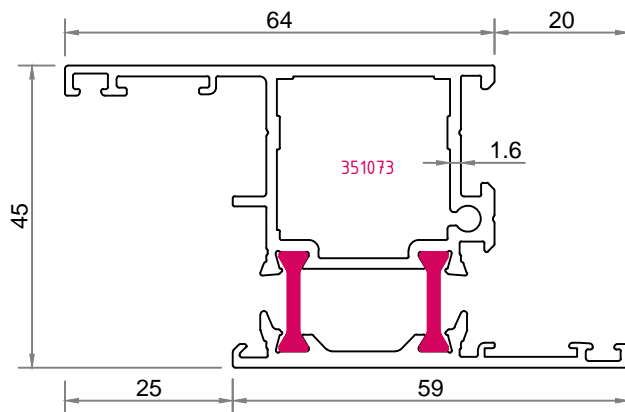
355004

1443 gr./m.



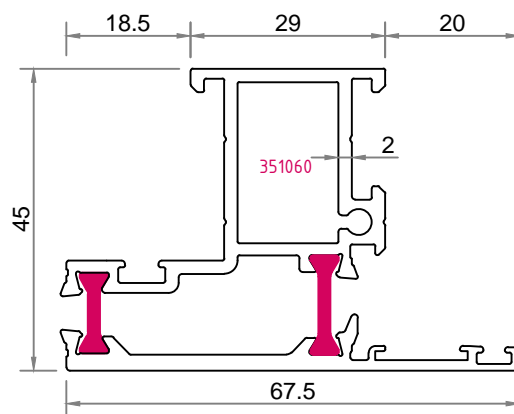
355005

1342 gr./m.



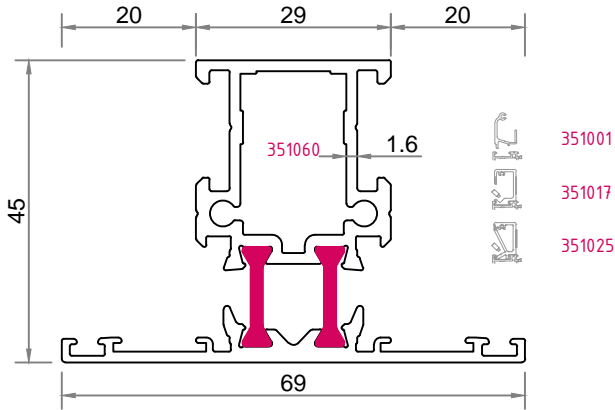
355006

1512 gr./m.



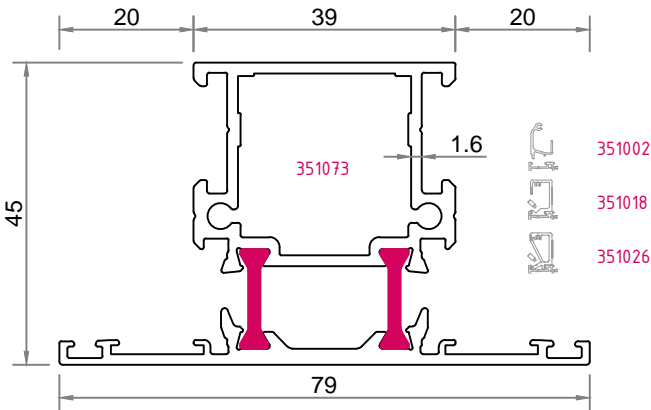
355041

1224 gr./m.



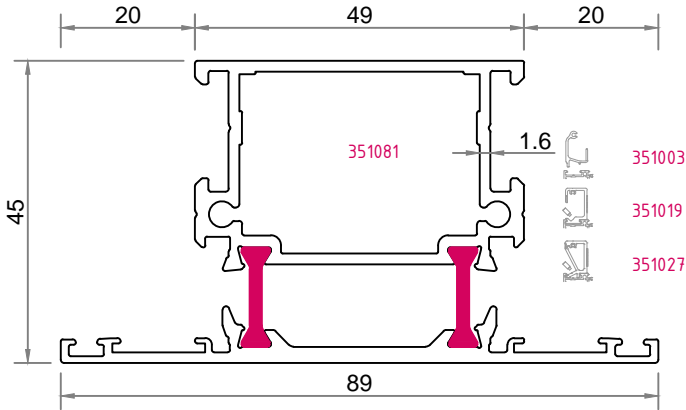
355042

1371 gr./m.



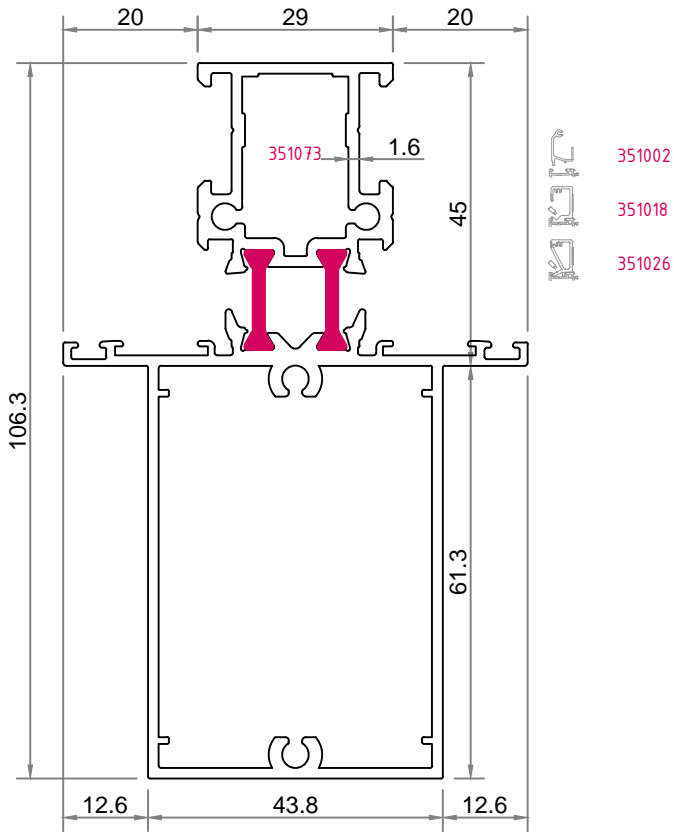
355043

1519 gr./m.



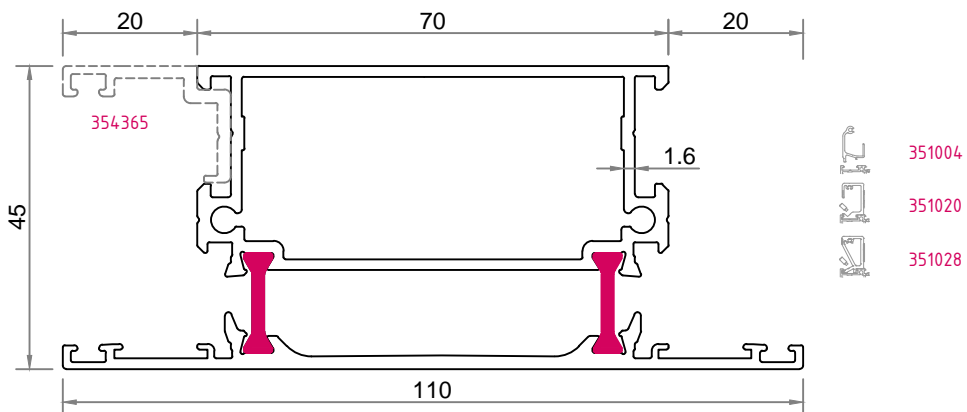
355044

2069 gr./m.



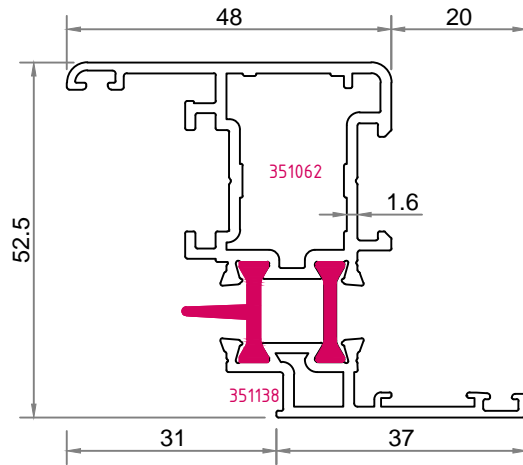
355045

1744 gr./m.



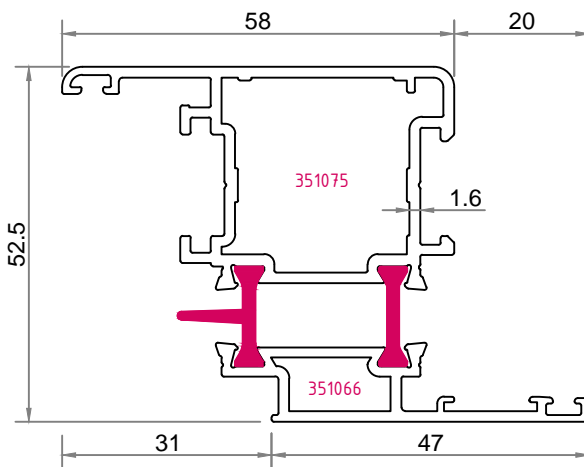
355011

1231 gr./m.



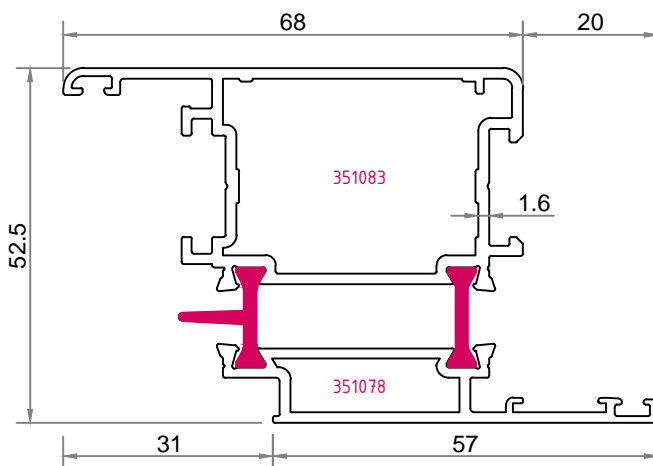
355012

1398 gr./m.



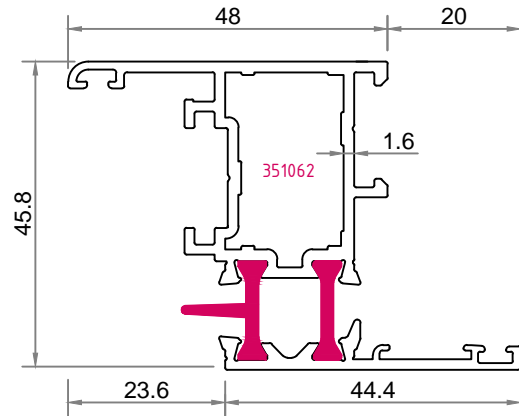
355013

1565 gr./m.



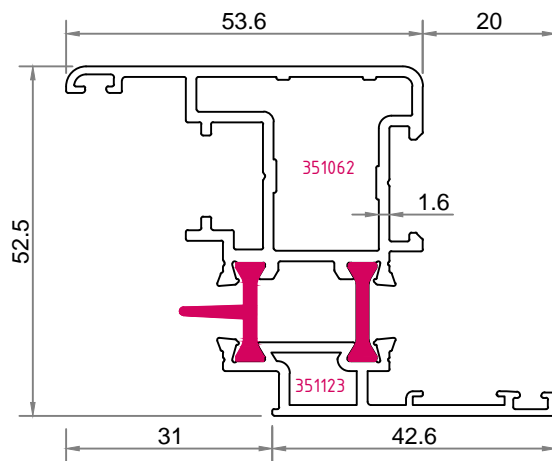
355014

1183 gr./m.



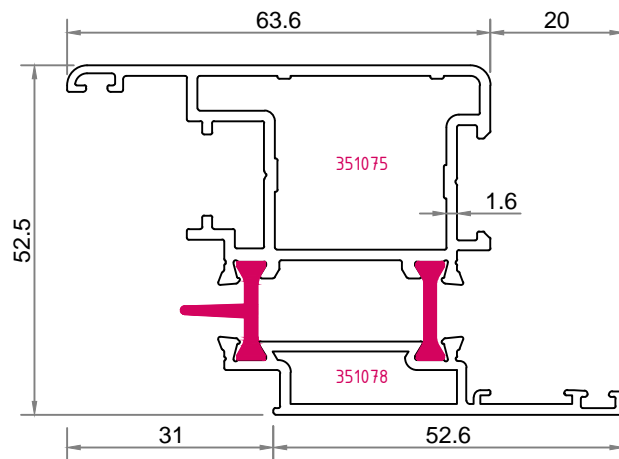
355015

1341 gr./m.



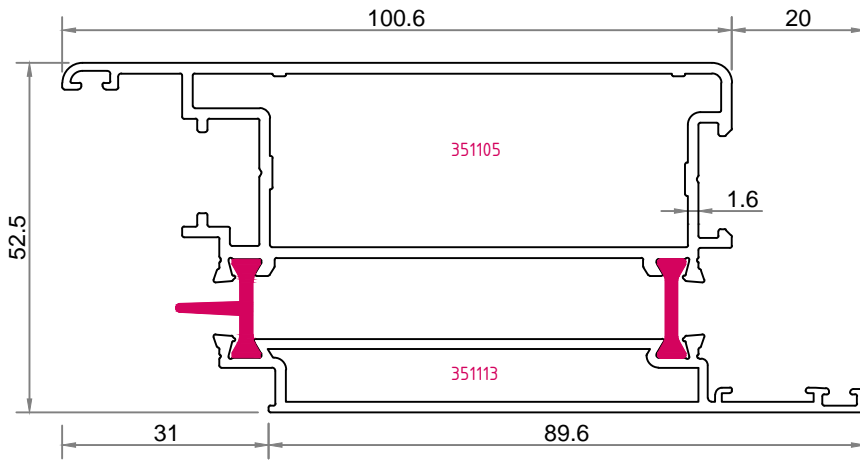
355016

1508 gr./m.



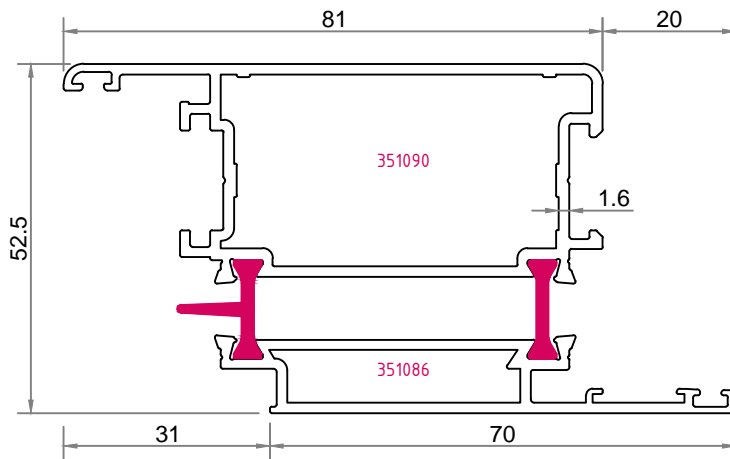
355017

2131 gr./m.



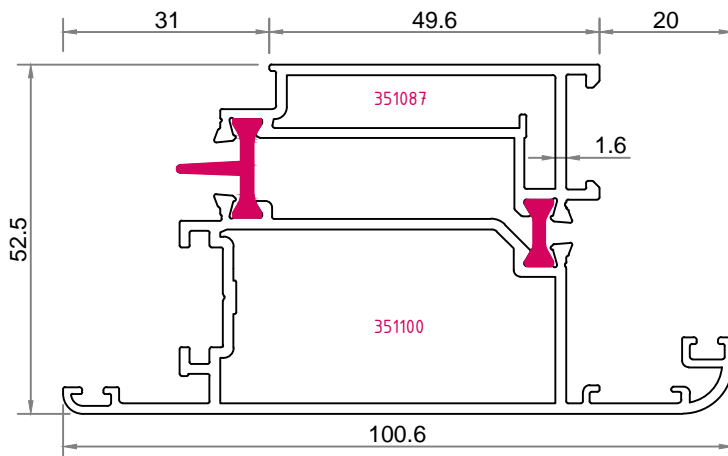
355018

1794 gr./m.



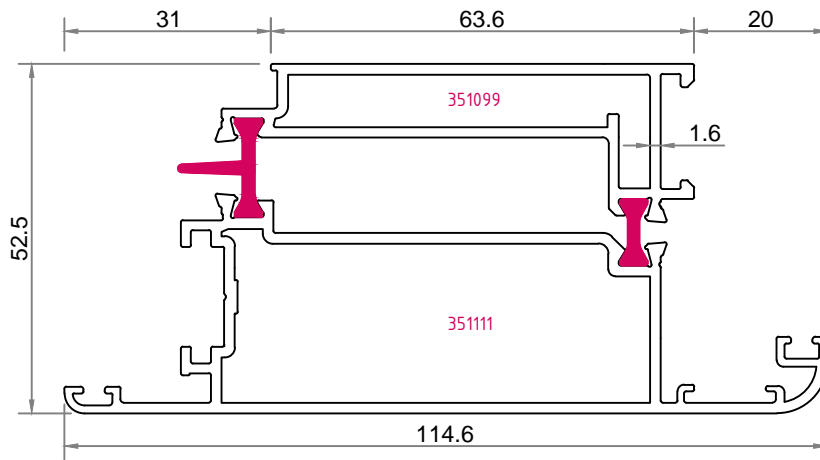
355019

1951 gr./m.



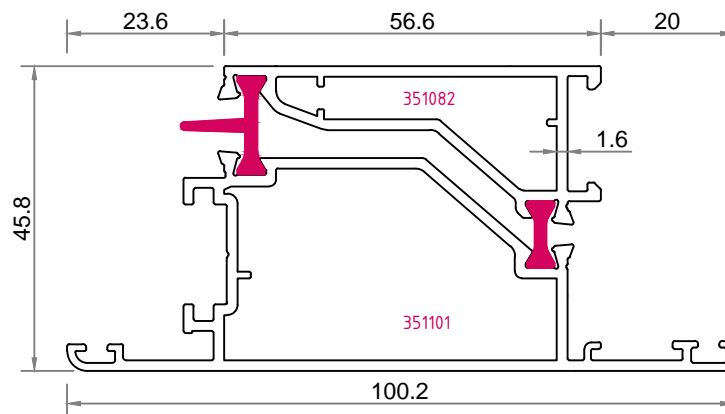
355020

2209 gr./m.



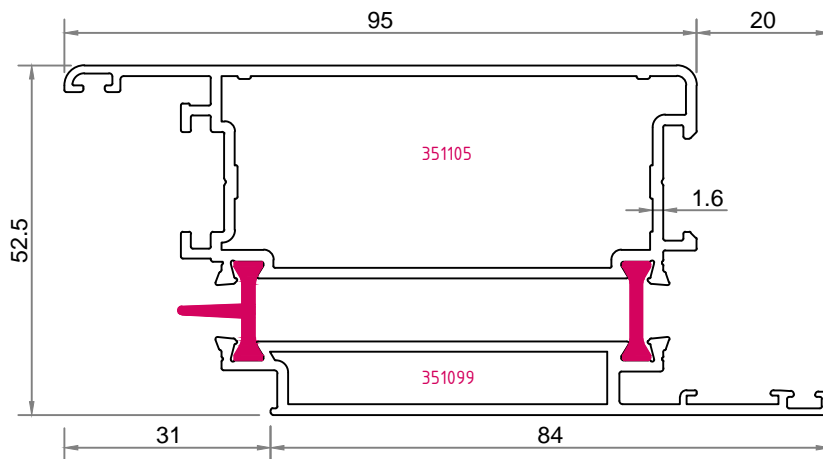
355021

1859 gr./m.



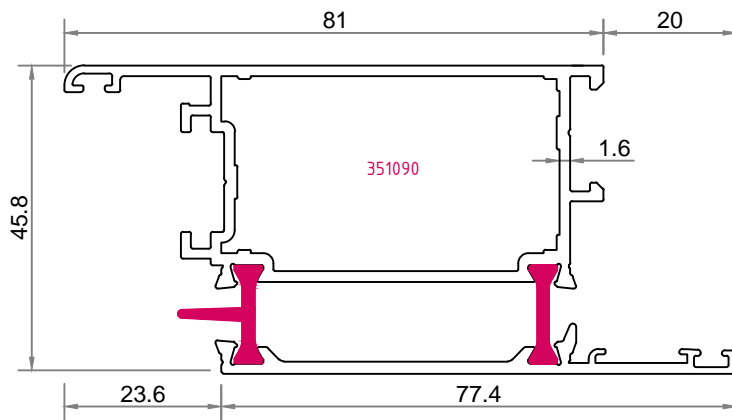
355022

2108 gr./m.



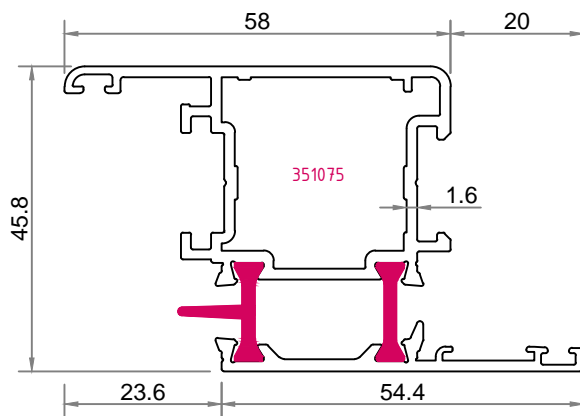
355023

1644 gr./m.



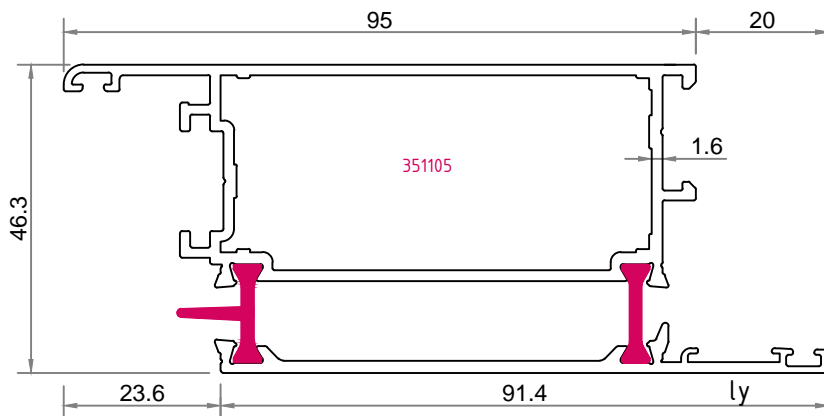
355024

1335 gr./m.



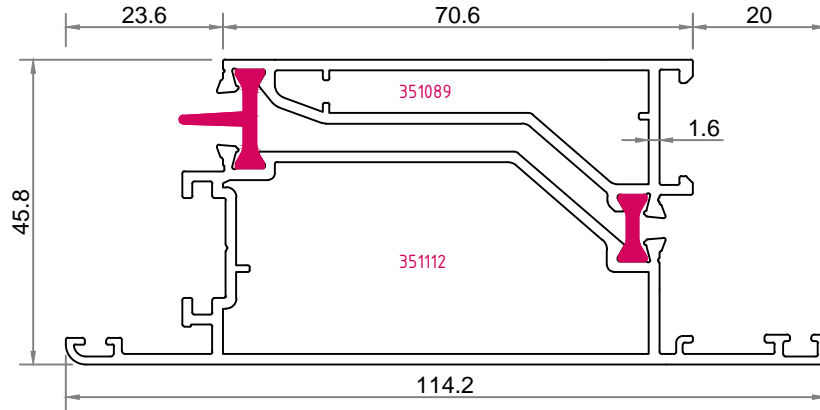
355025

1839 gr./m.



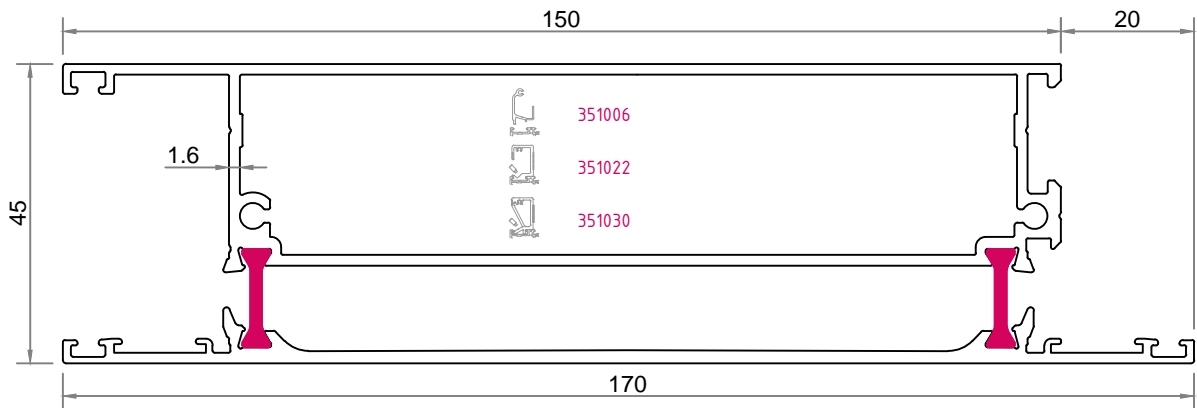
355026

2108 gr./m.



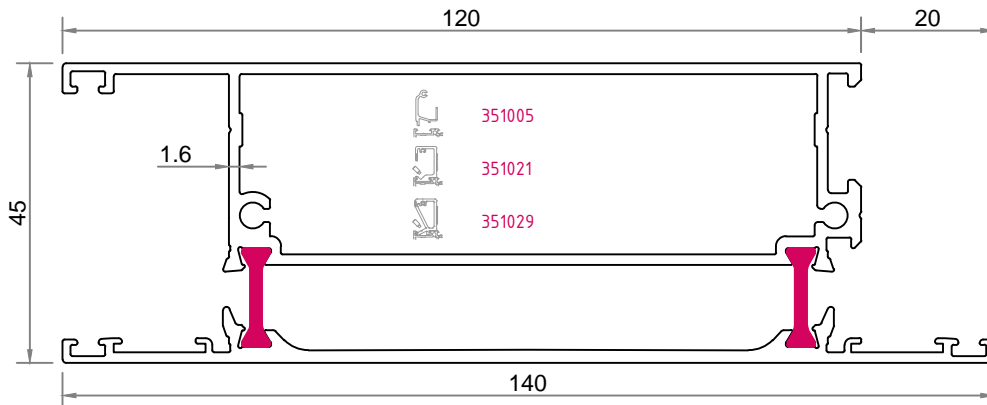
355027

2573 gr./m.

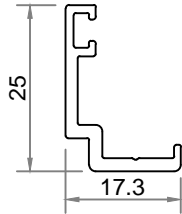


355028

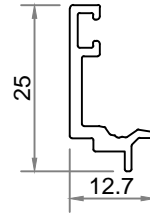
2185 gr./m.



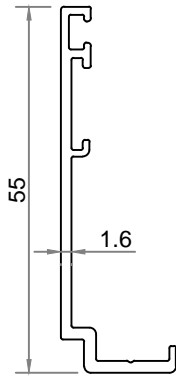
354365 234 gr./m.



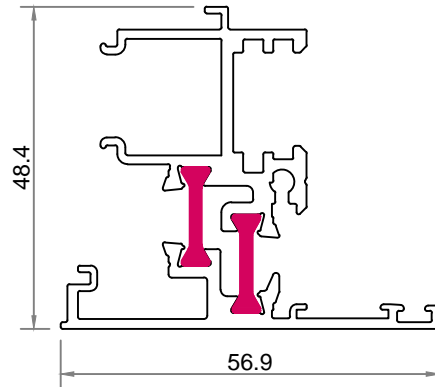
354366 185 gr./m.



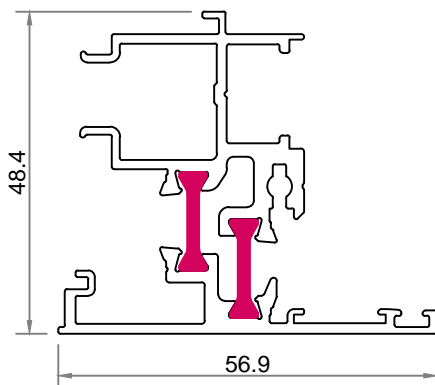
354369 366 gr./m.



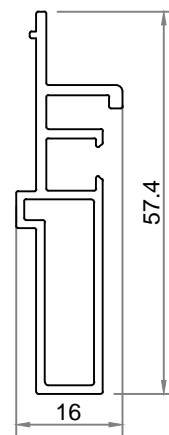
355061 1196 gr./m.



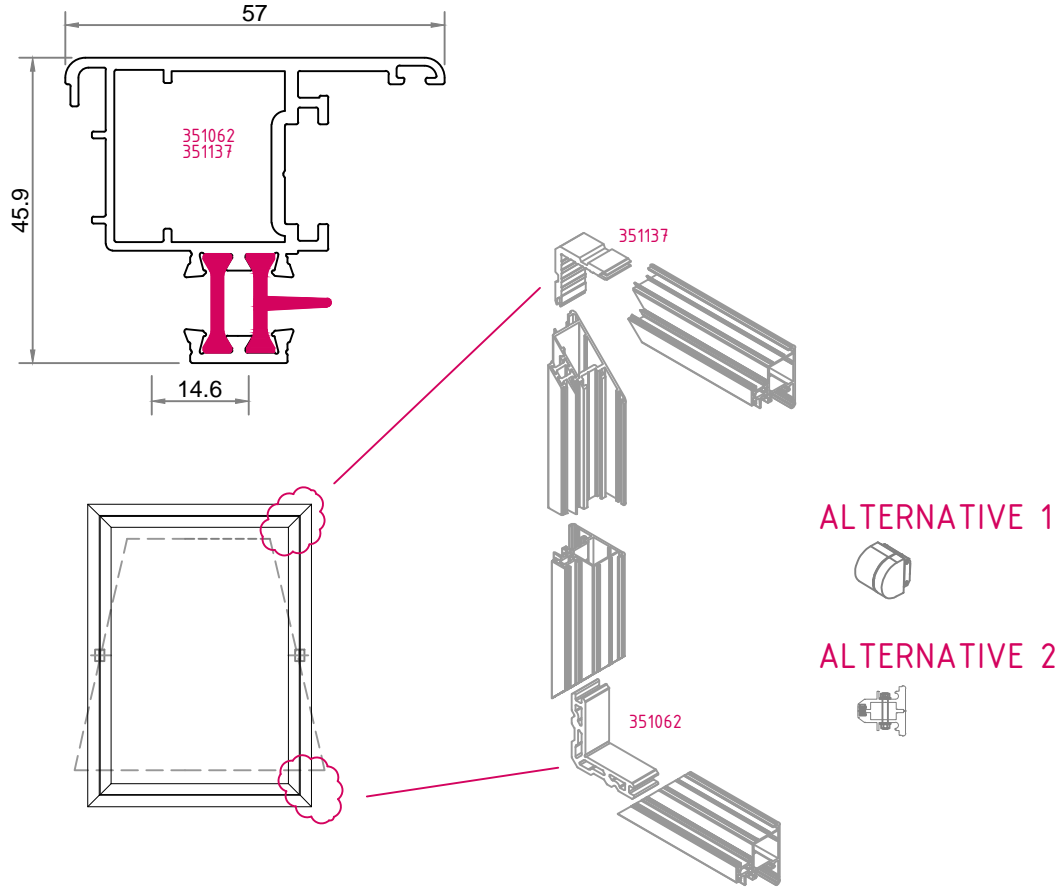
355062 1207 gr./m.



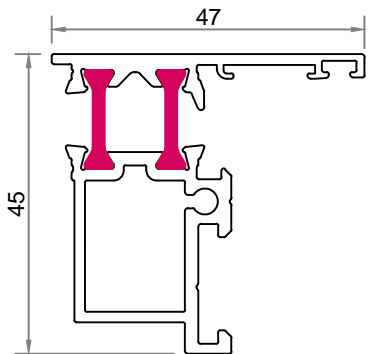
355370 509 gr./m.



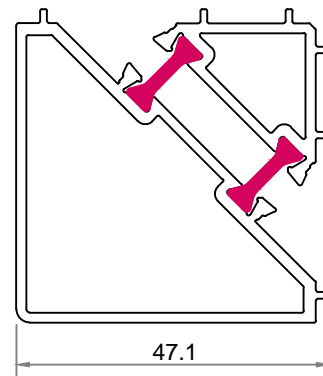
355063 1091 gr./m.



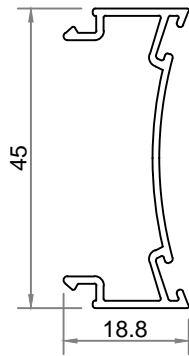
355064 1052 gr./m.



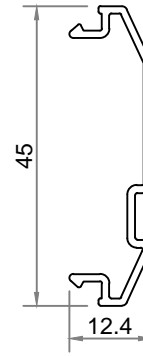
355065 1207 gr./m.



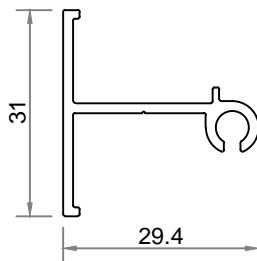
354064 293 gr./m.



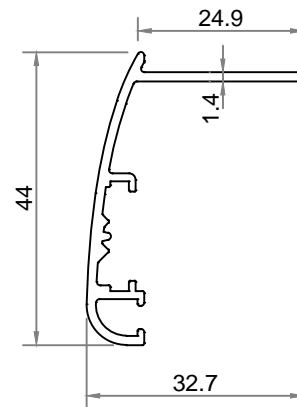
354065 245 gr./m.



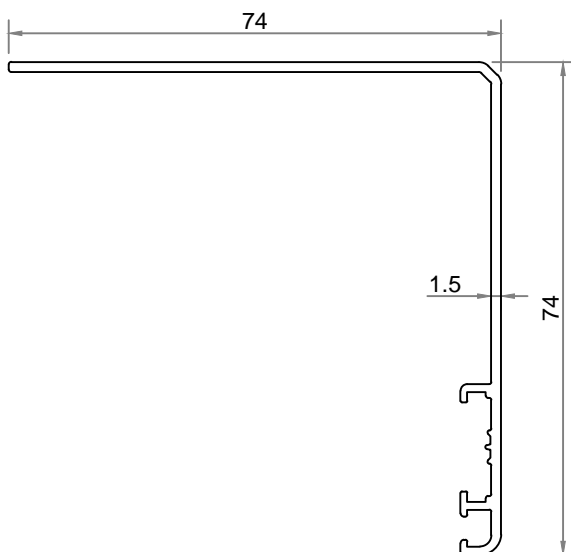
354066 307 gr./m.

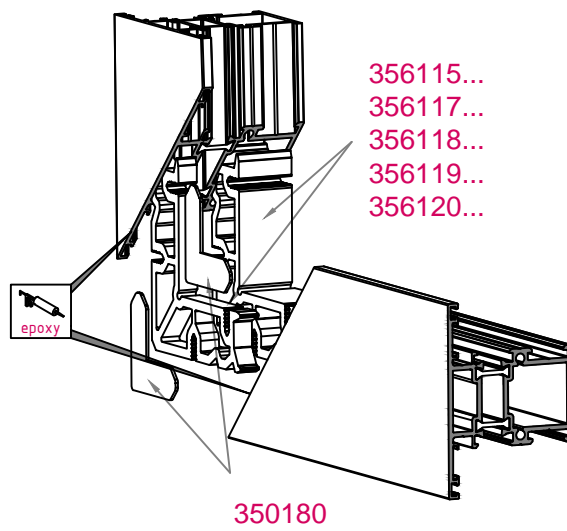
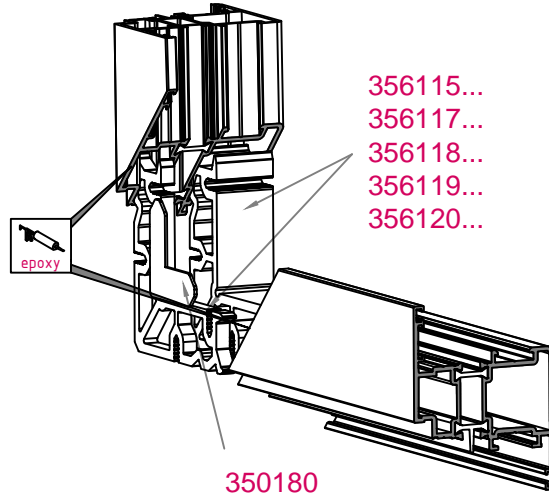
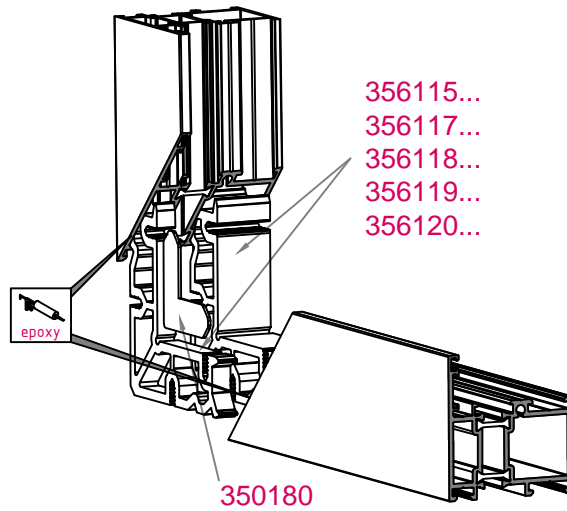


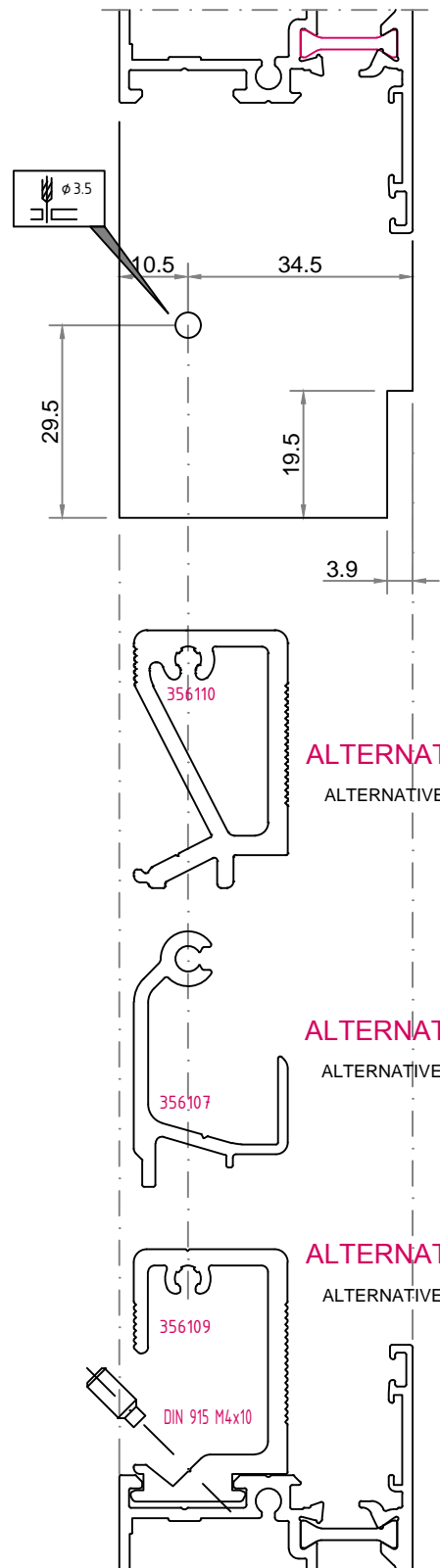
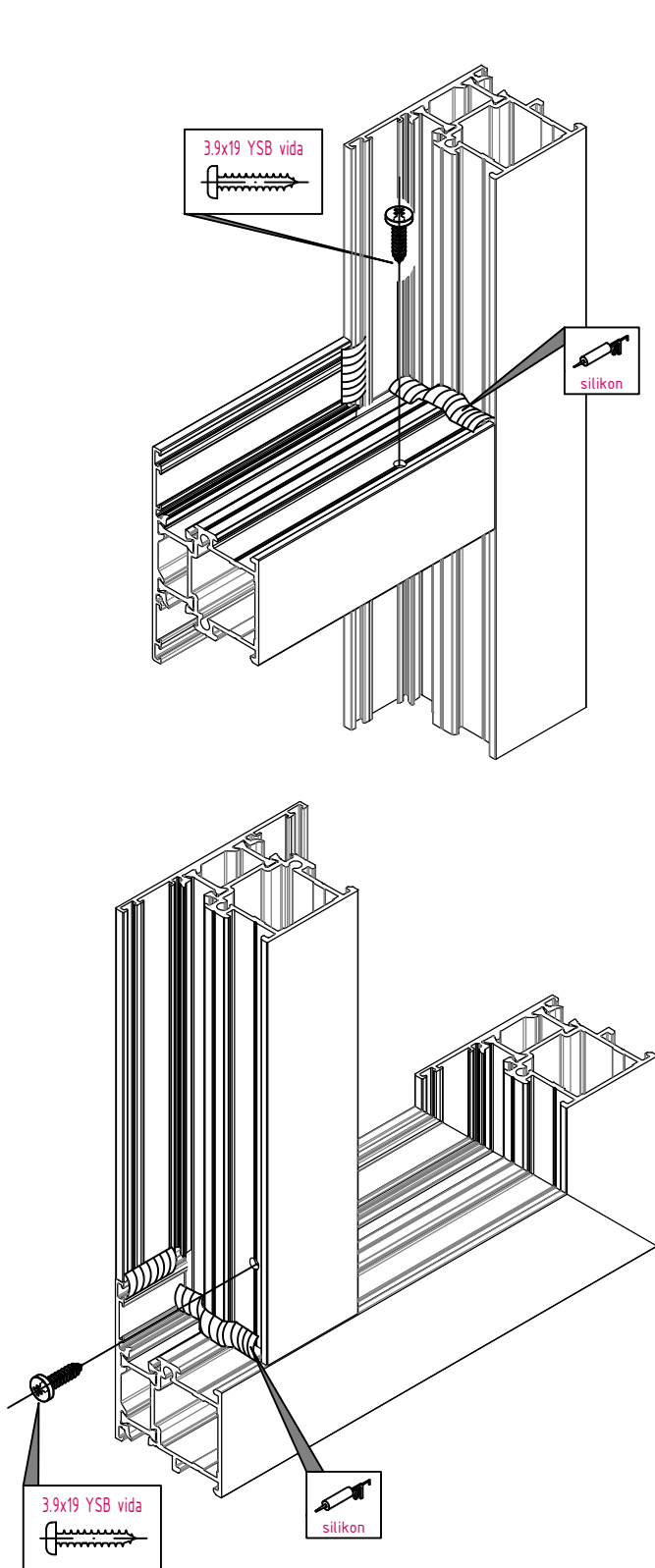
353032 368 gr./m.

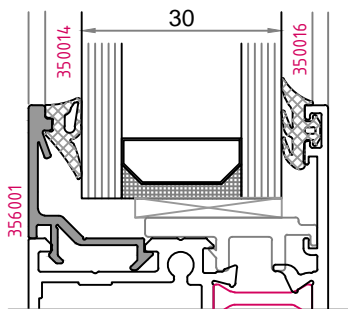
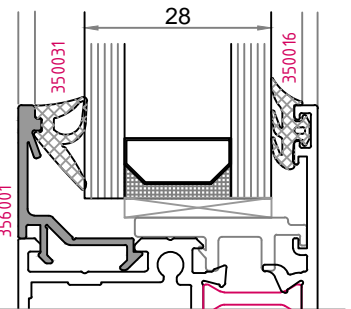
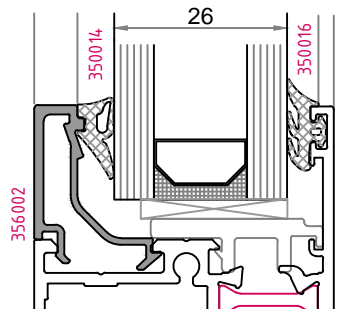
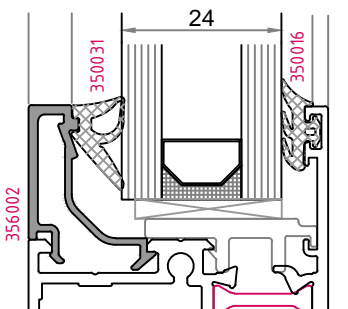
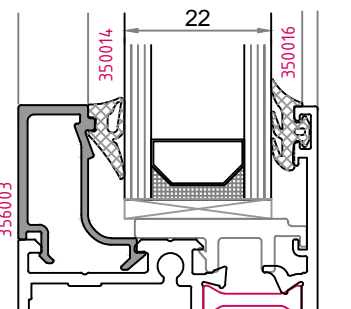
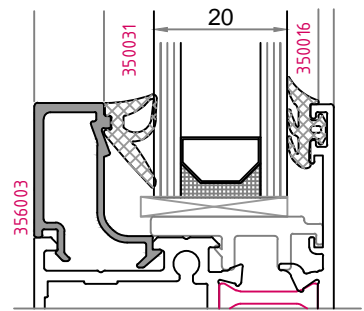
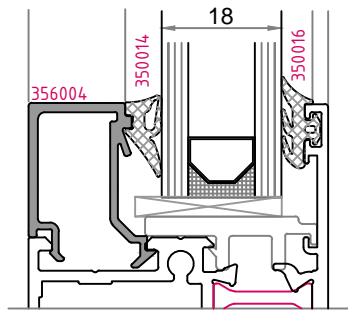
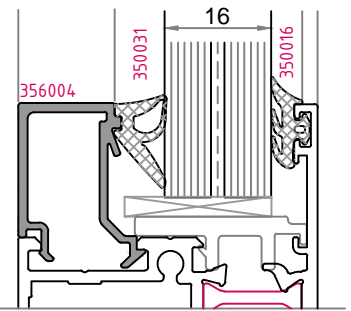
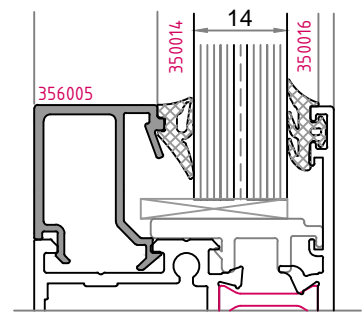
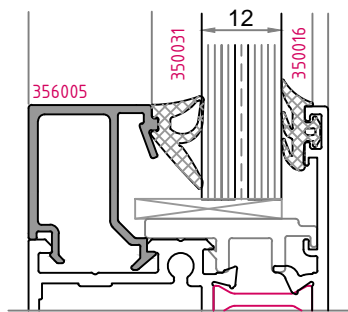
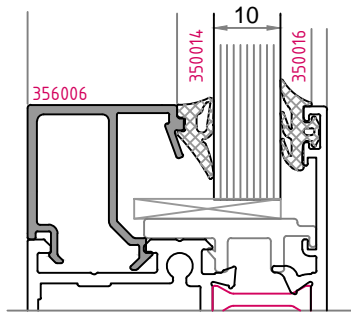
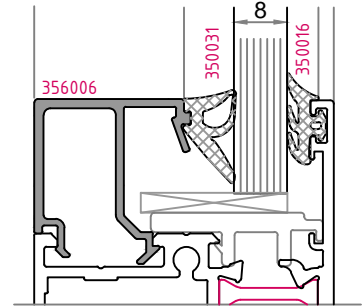
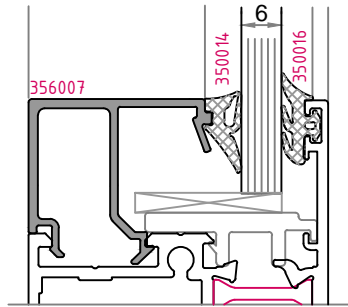
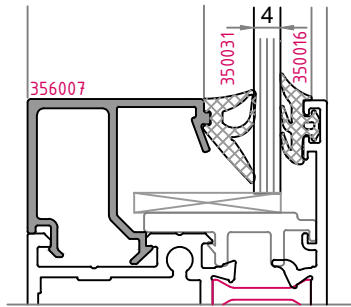


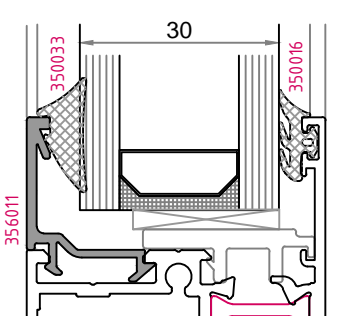
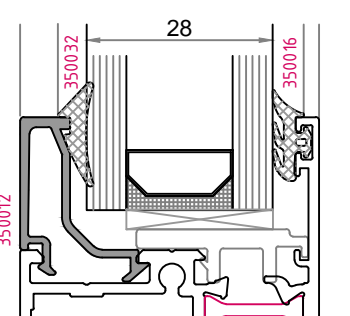
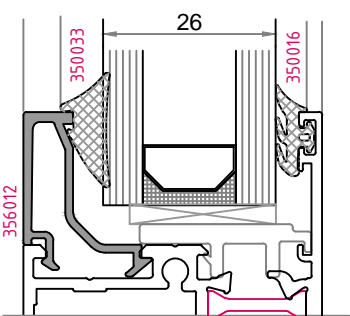
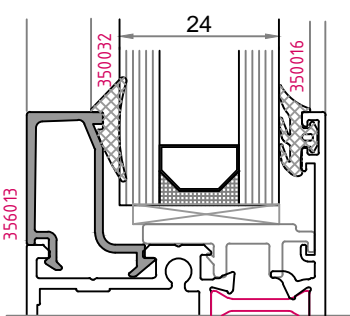
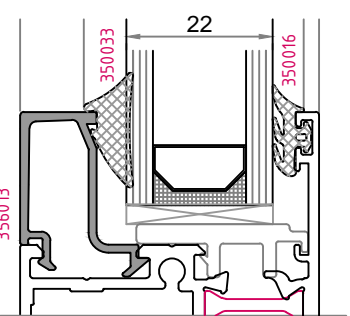
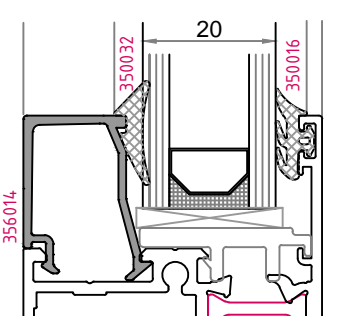
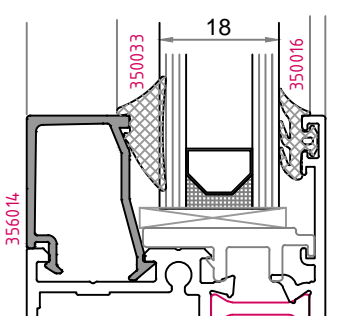
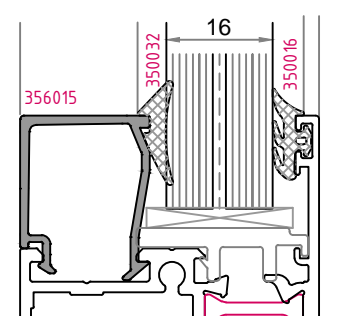
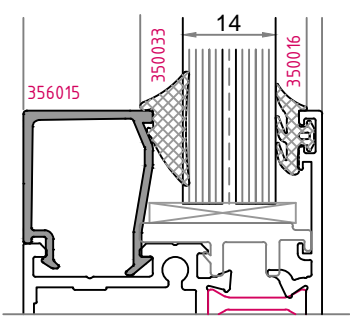
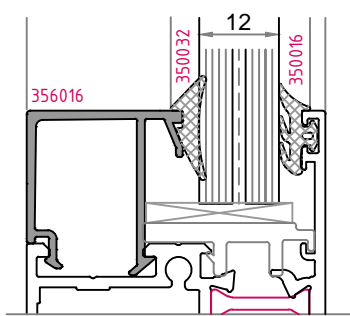
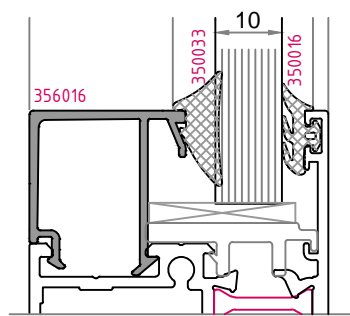
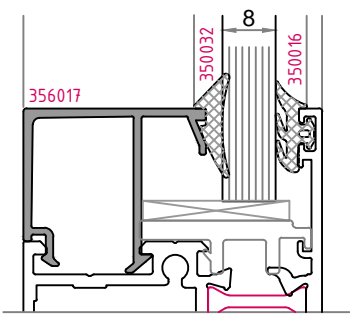
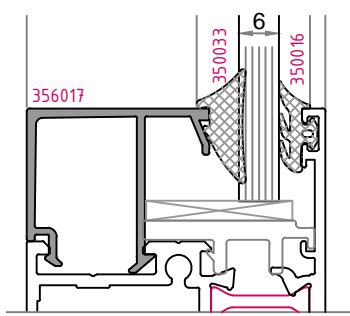
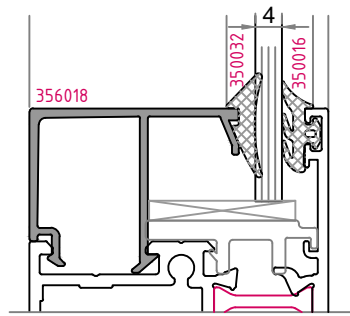
353836 672 gr./m.

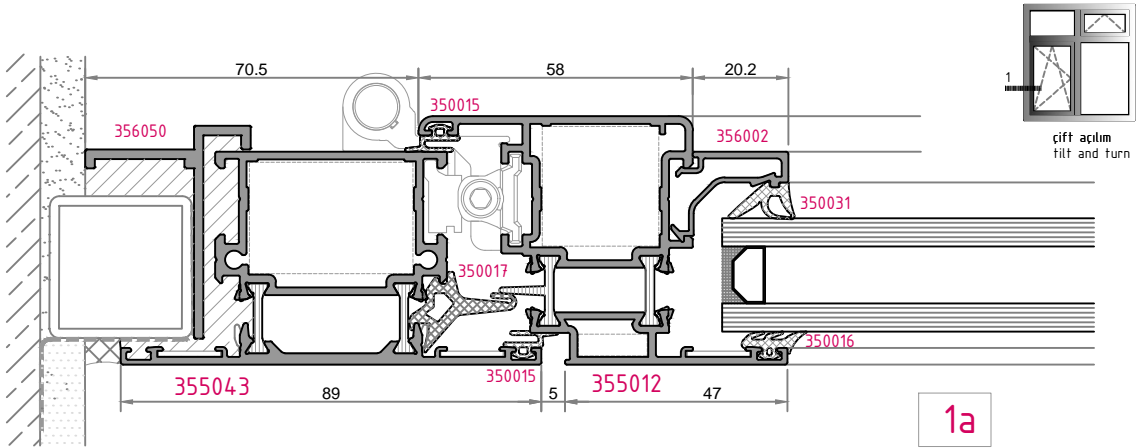




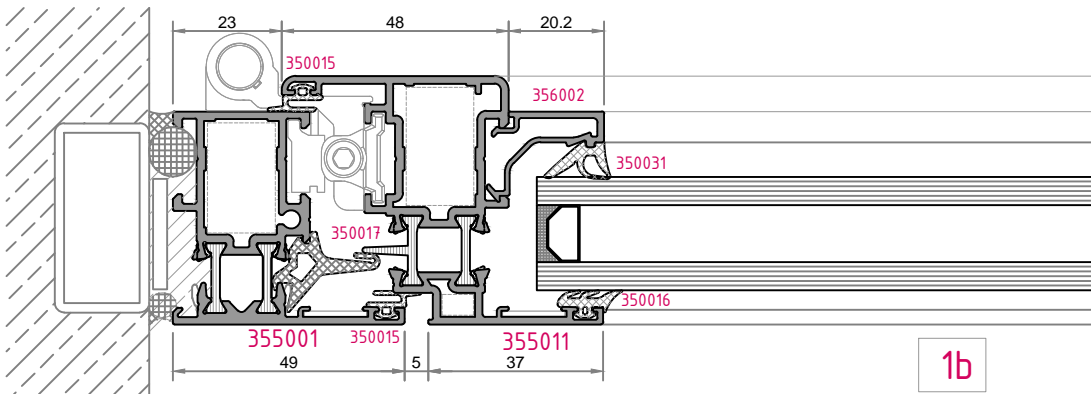




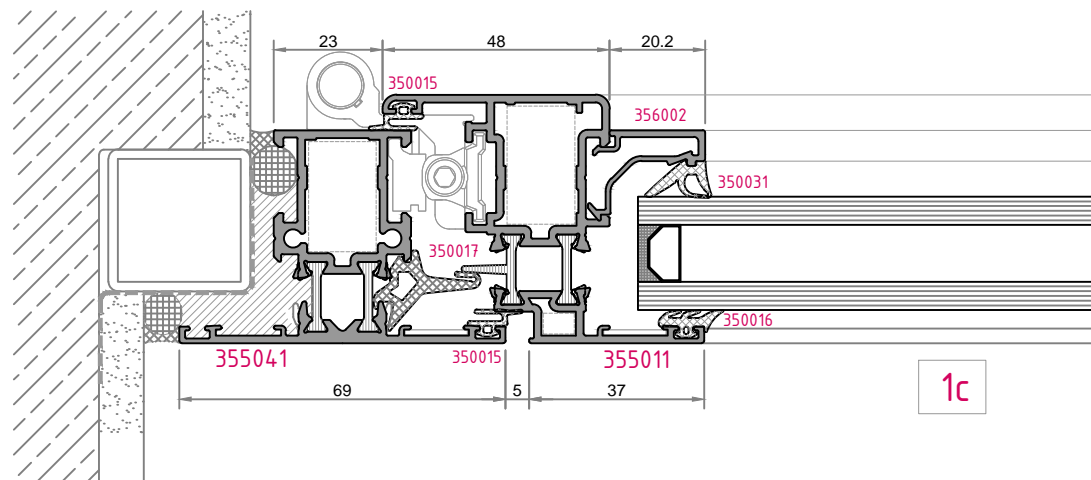




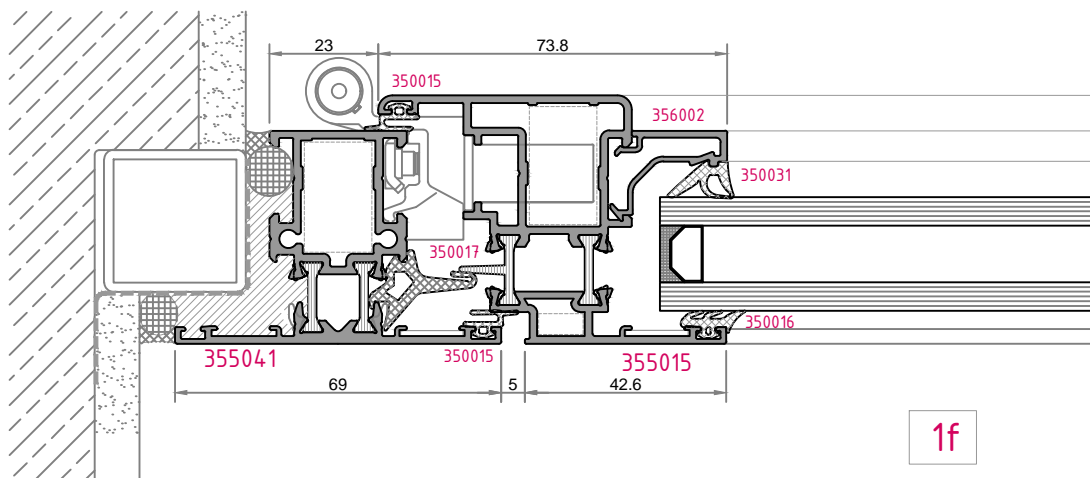
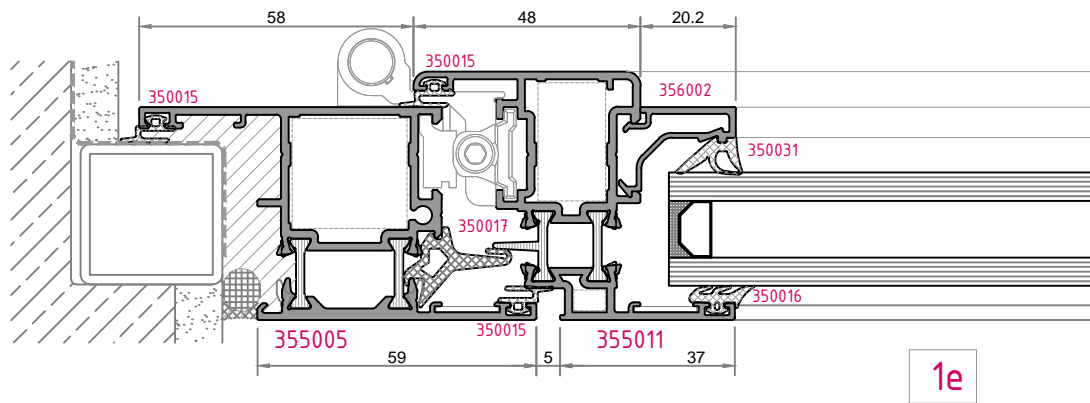
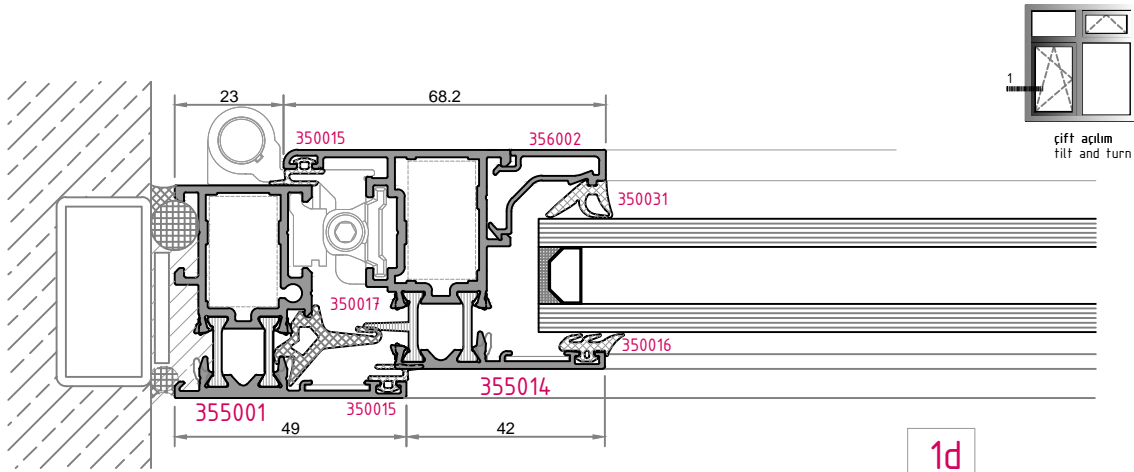
1a

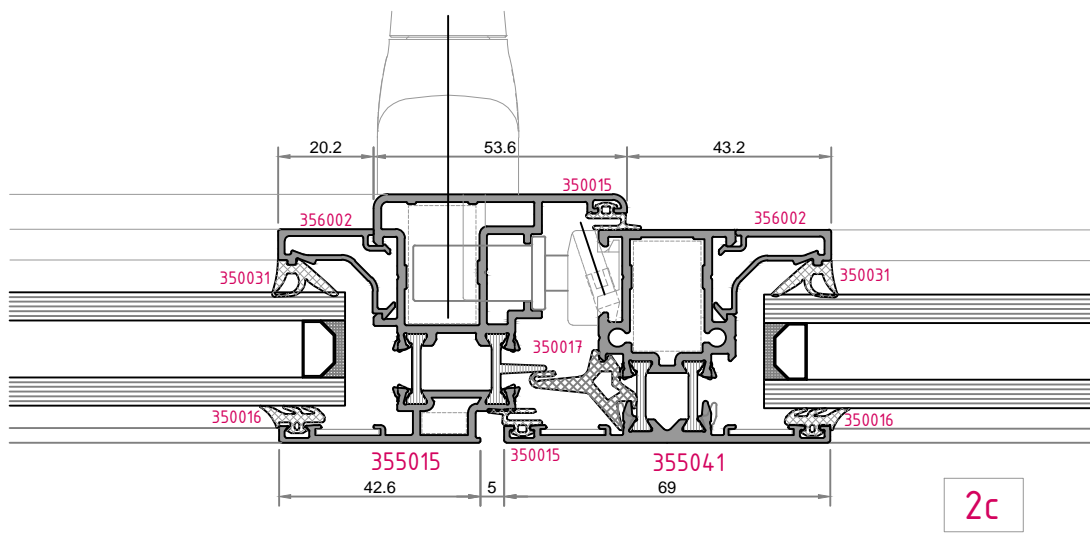
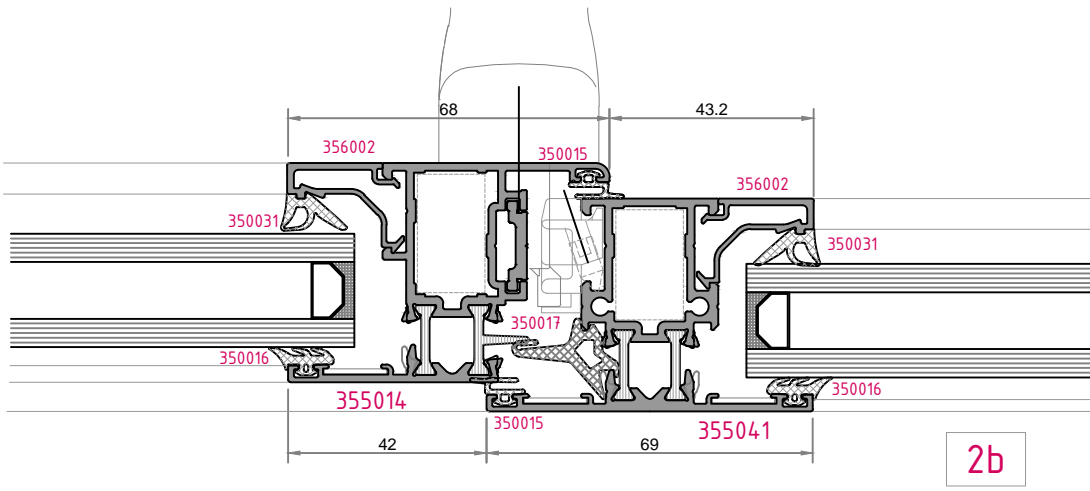
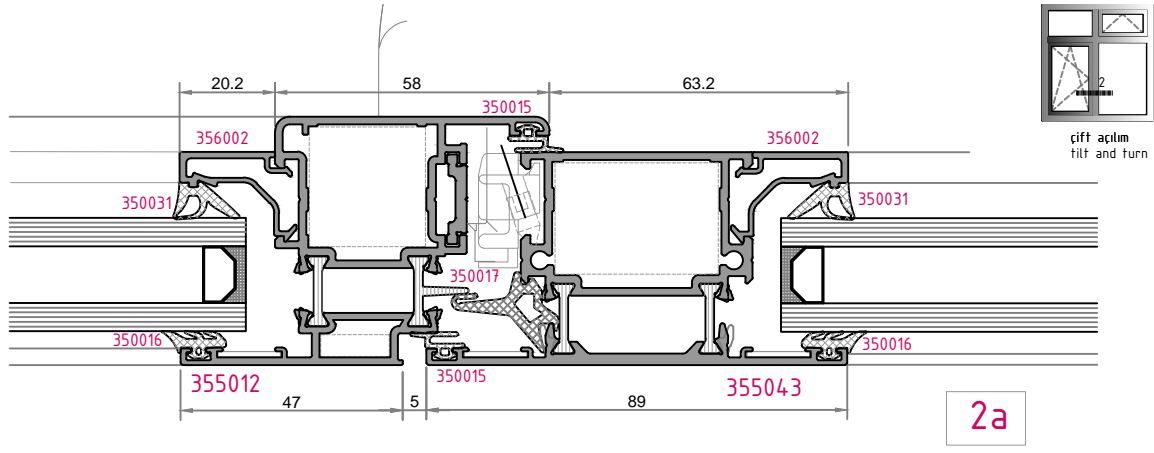


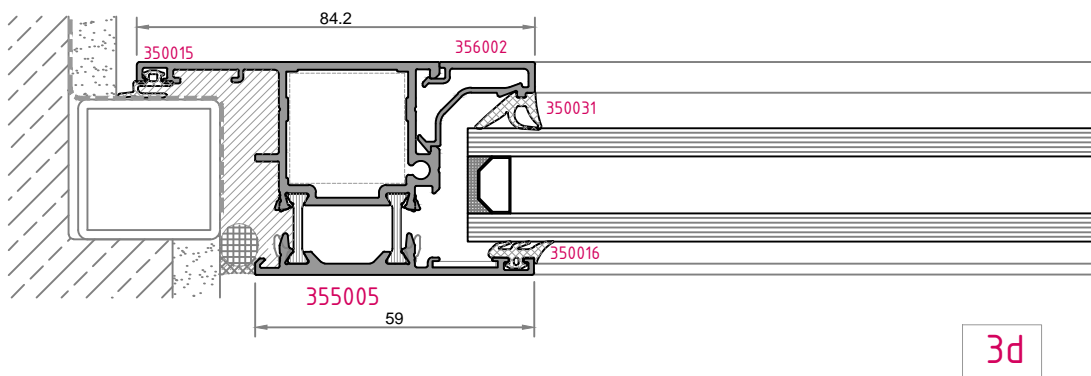
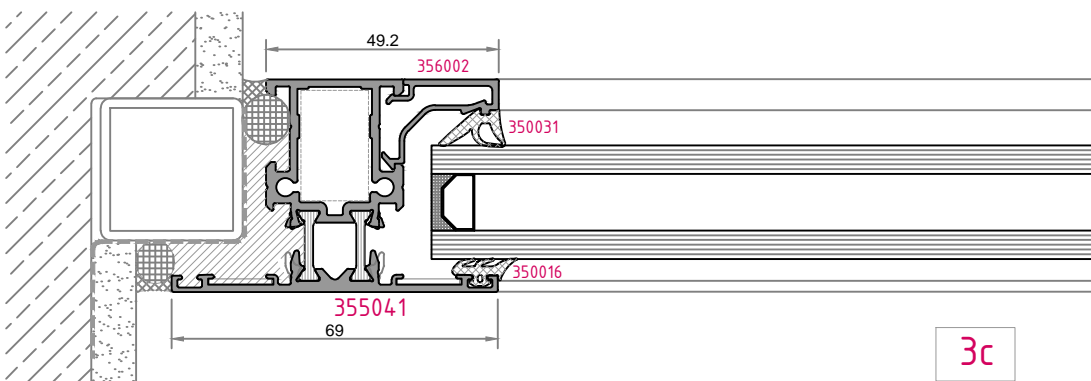
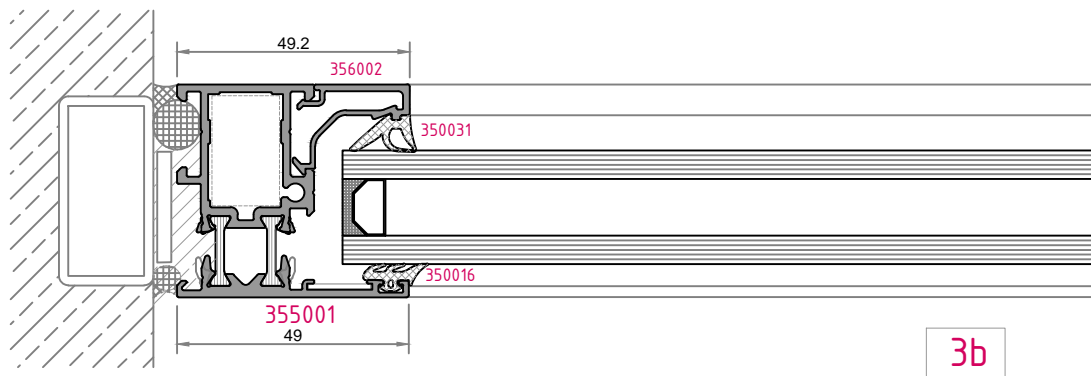
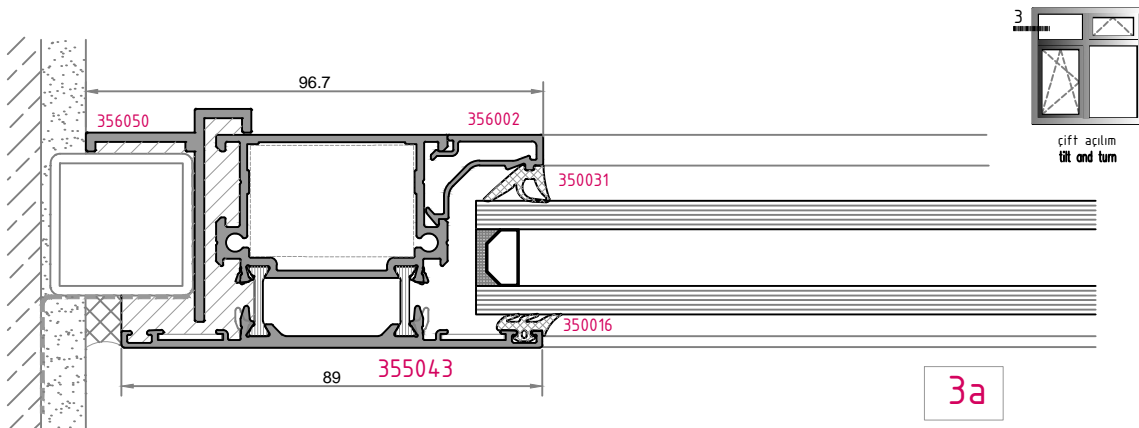
1b

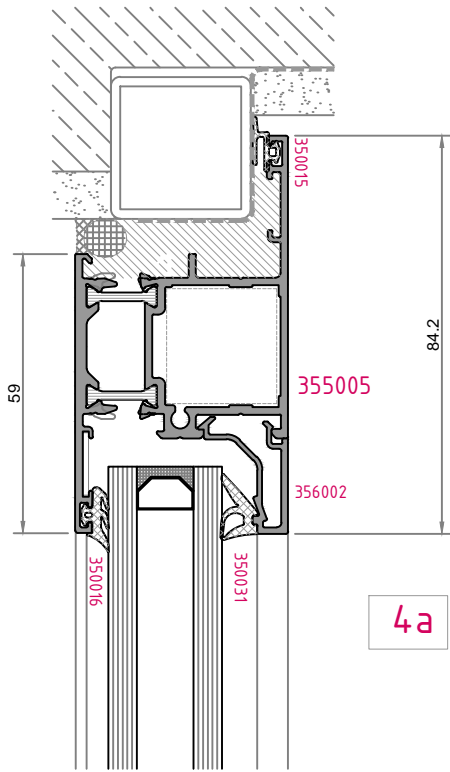


1c

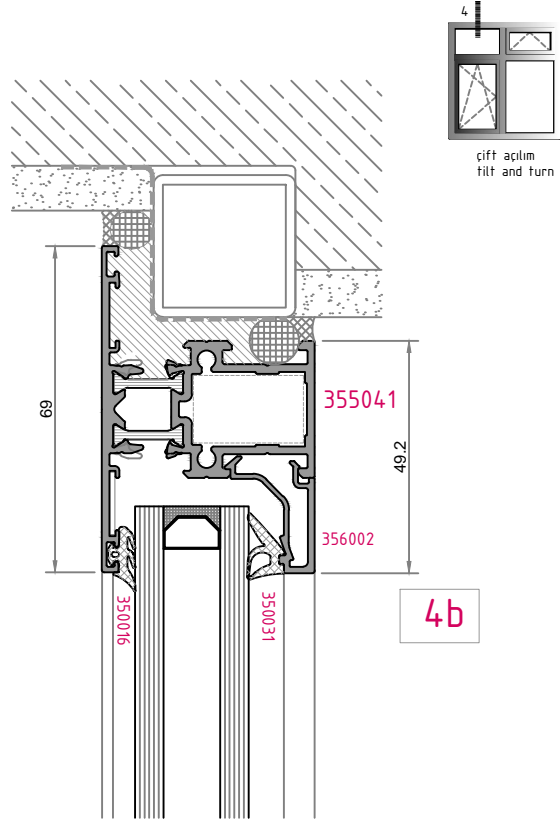




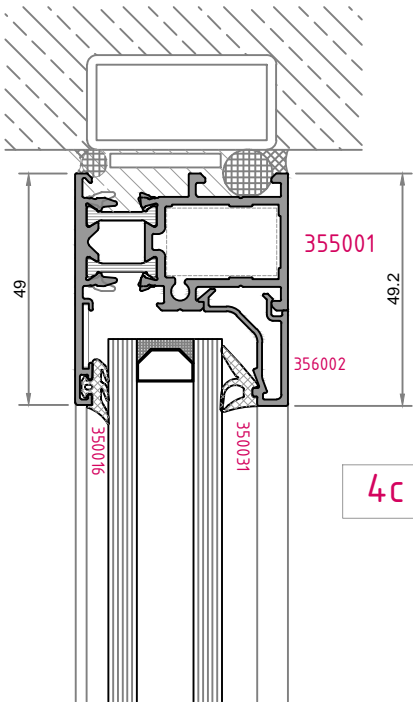




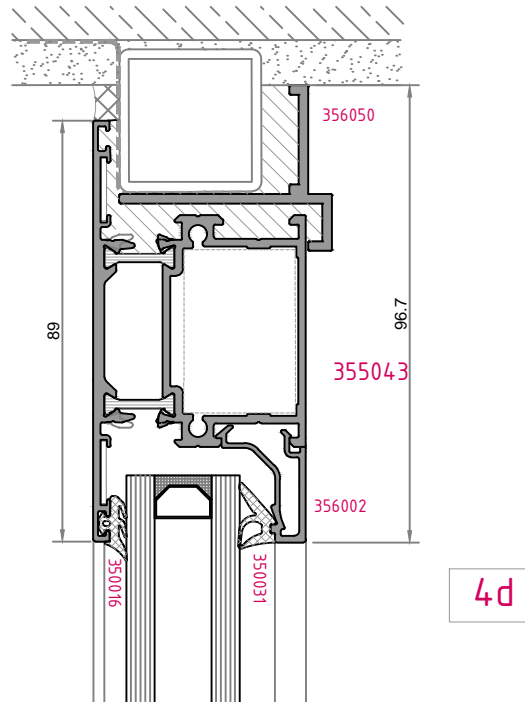
4a



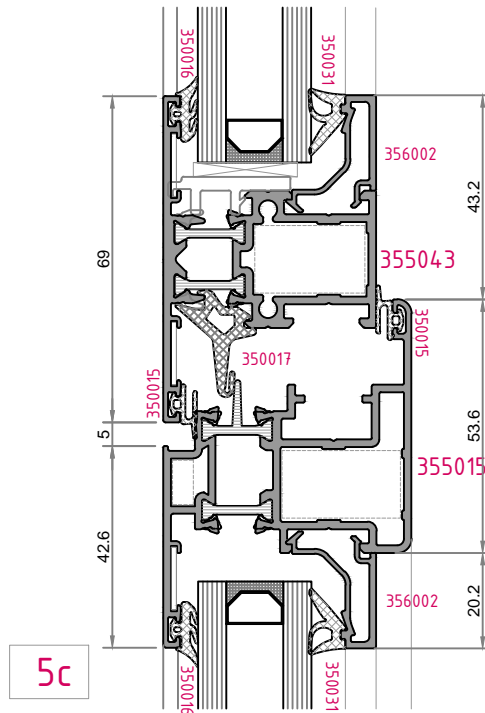
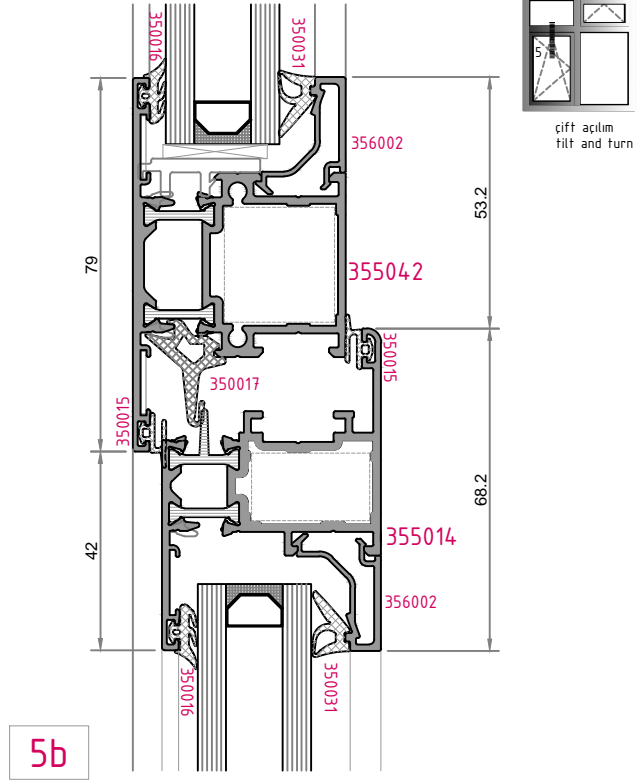
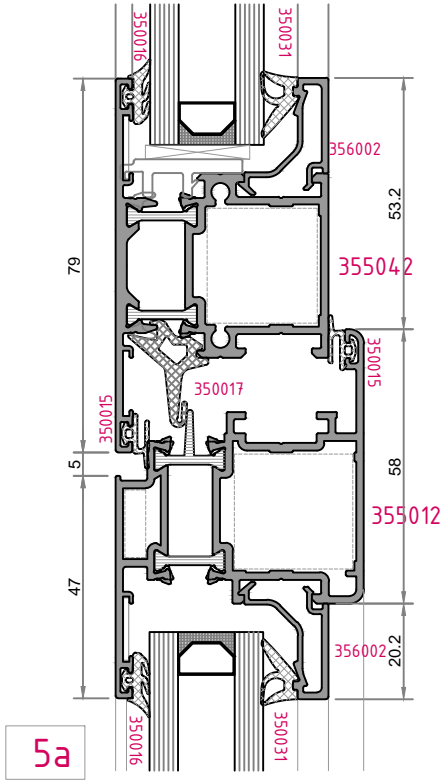
4b

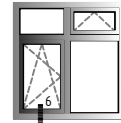


4c



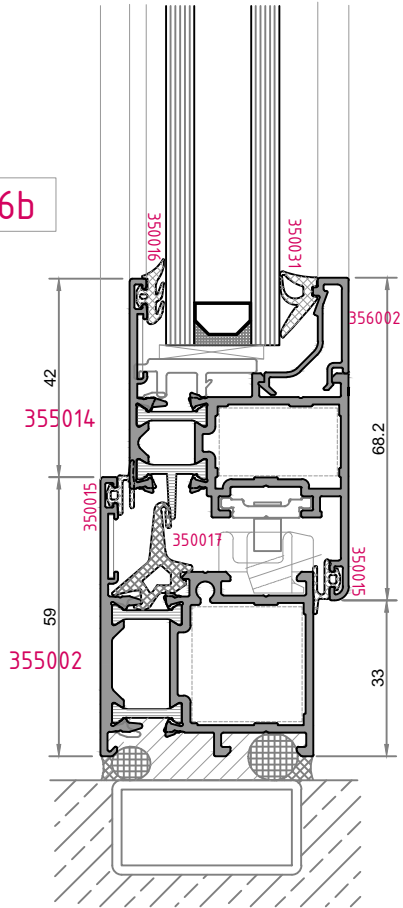
4d



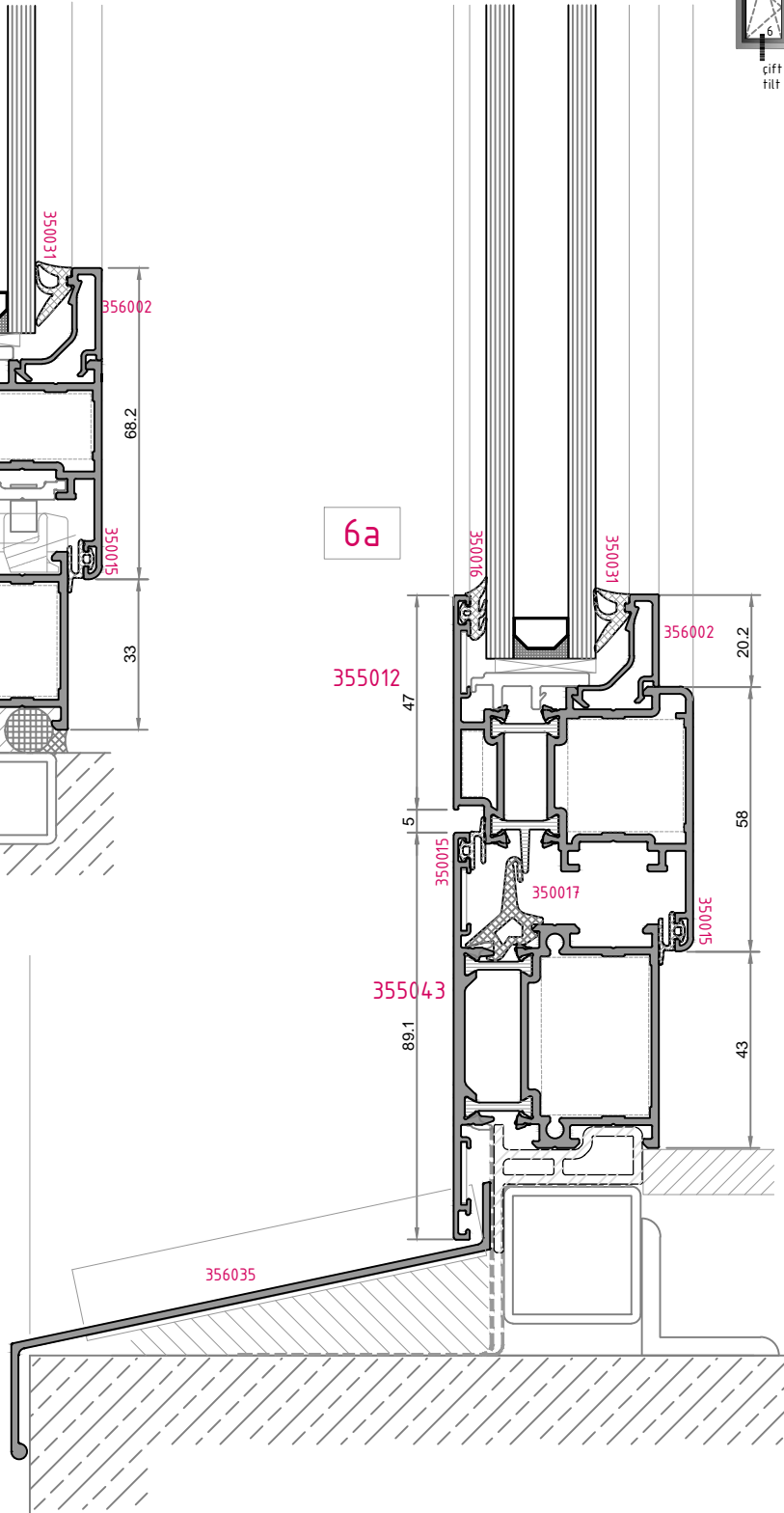


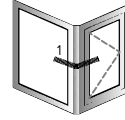
cift açılım
tilt and turn

6b

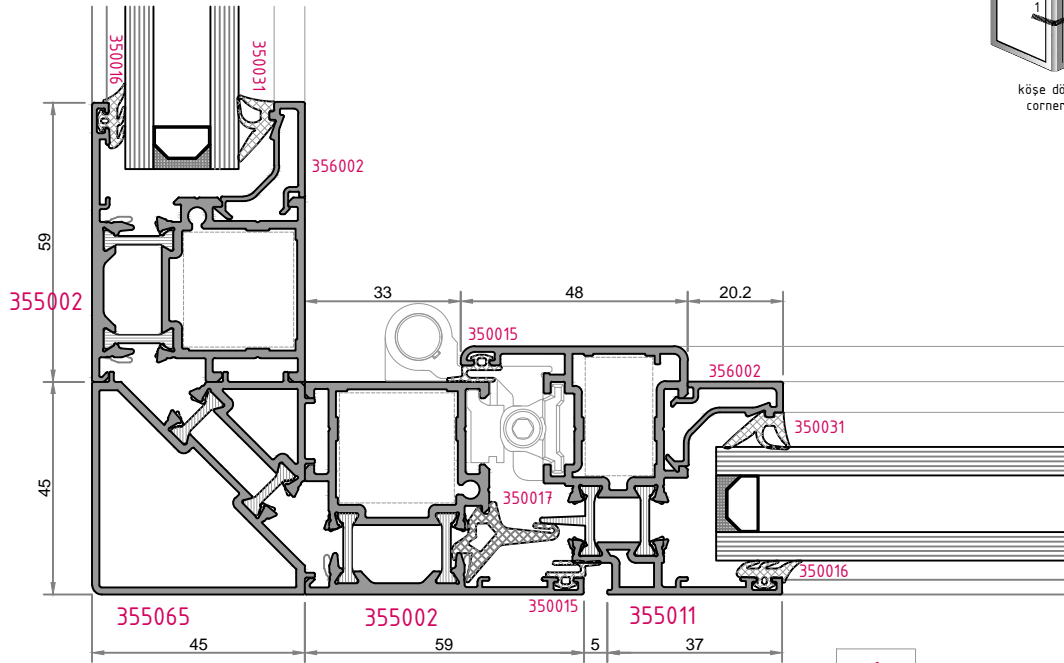


6a

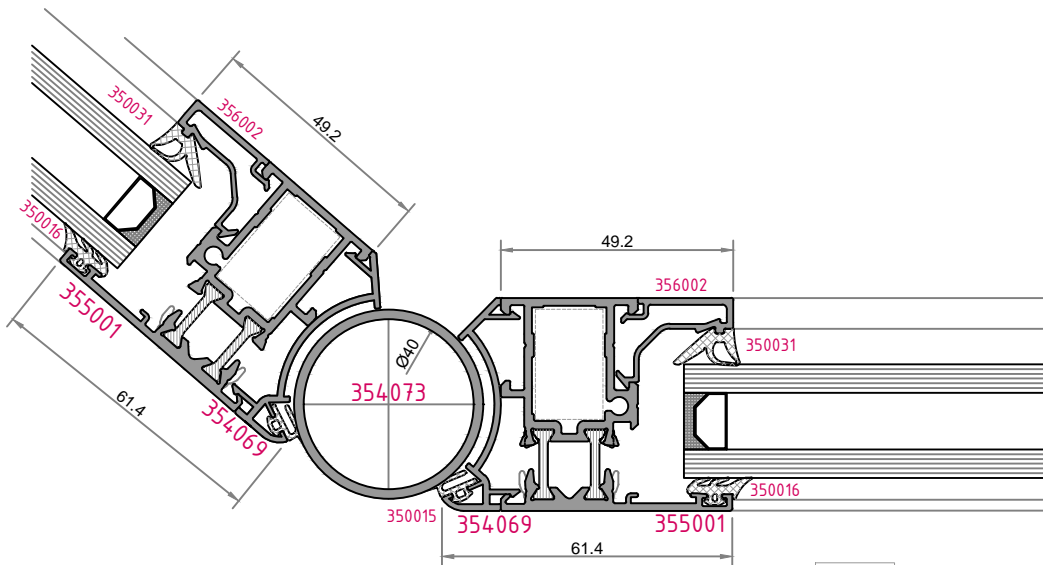




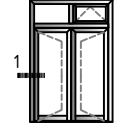
köşe dönüş
corner turn



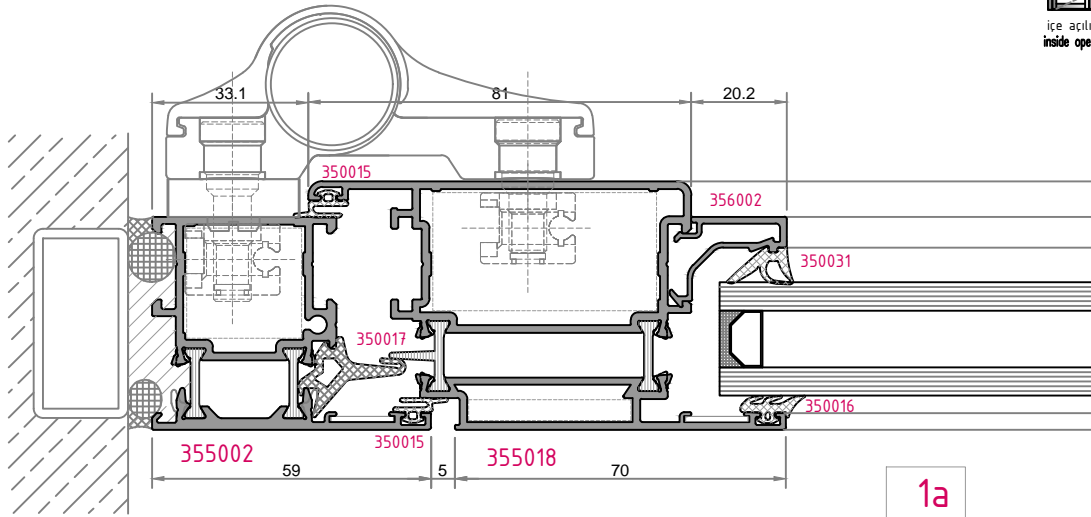
1a



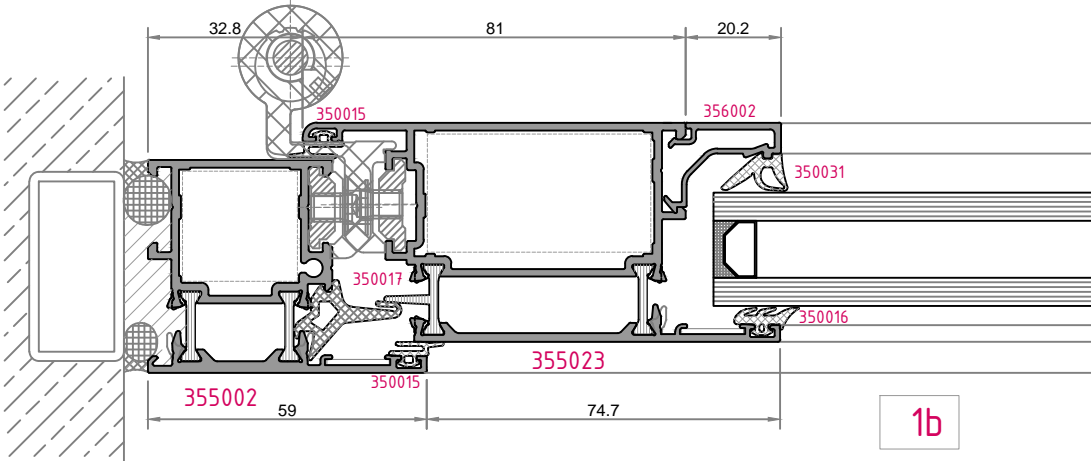
1b



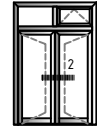
ice açılım kapı
inside opening door



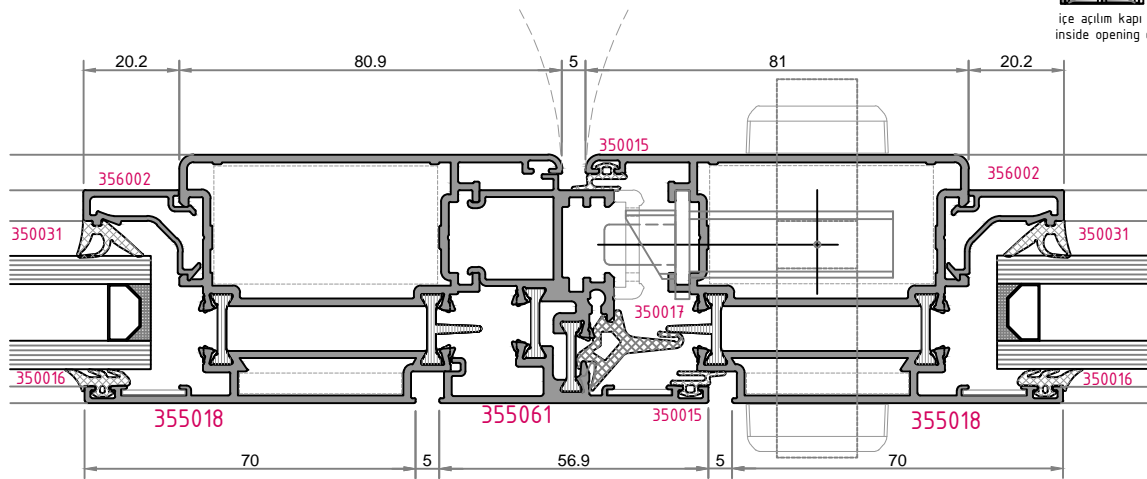
1a



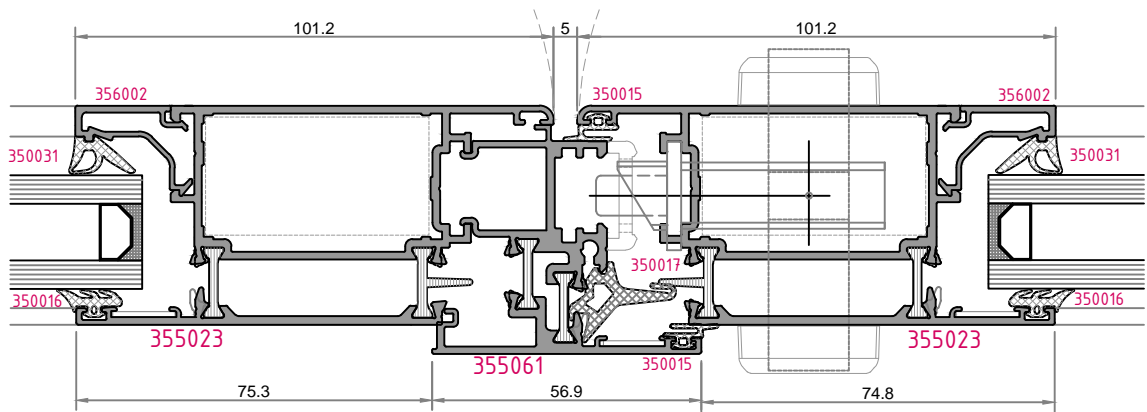
1b



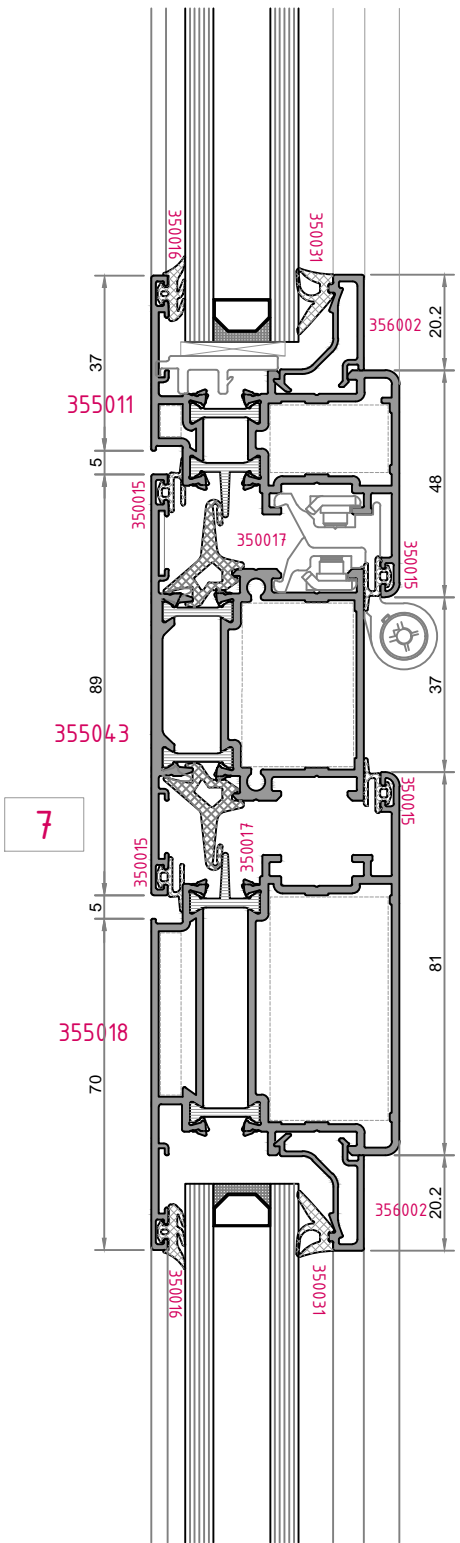
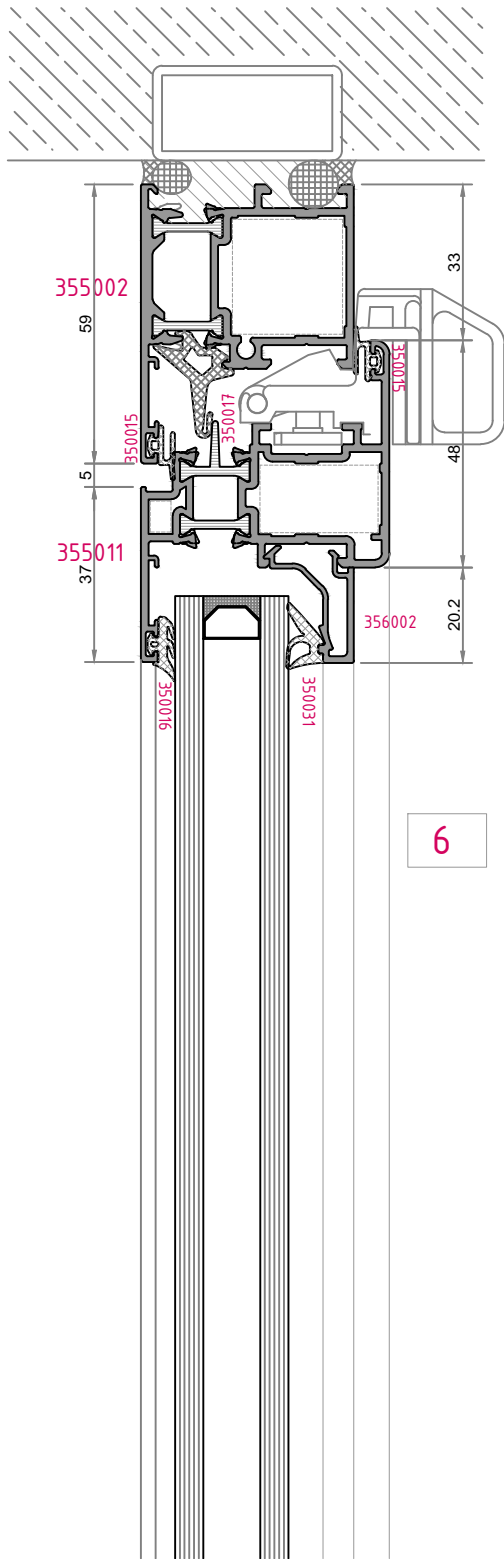
içe açılım kapı
inside opening door

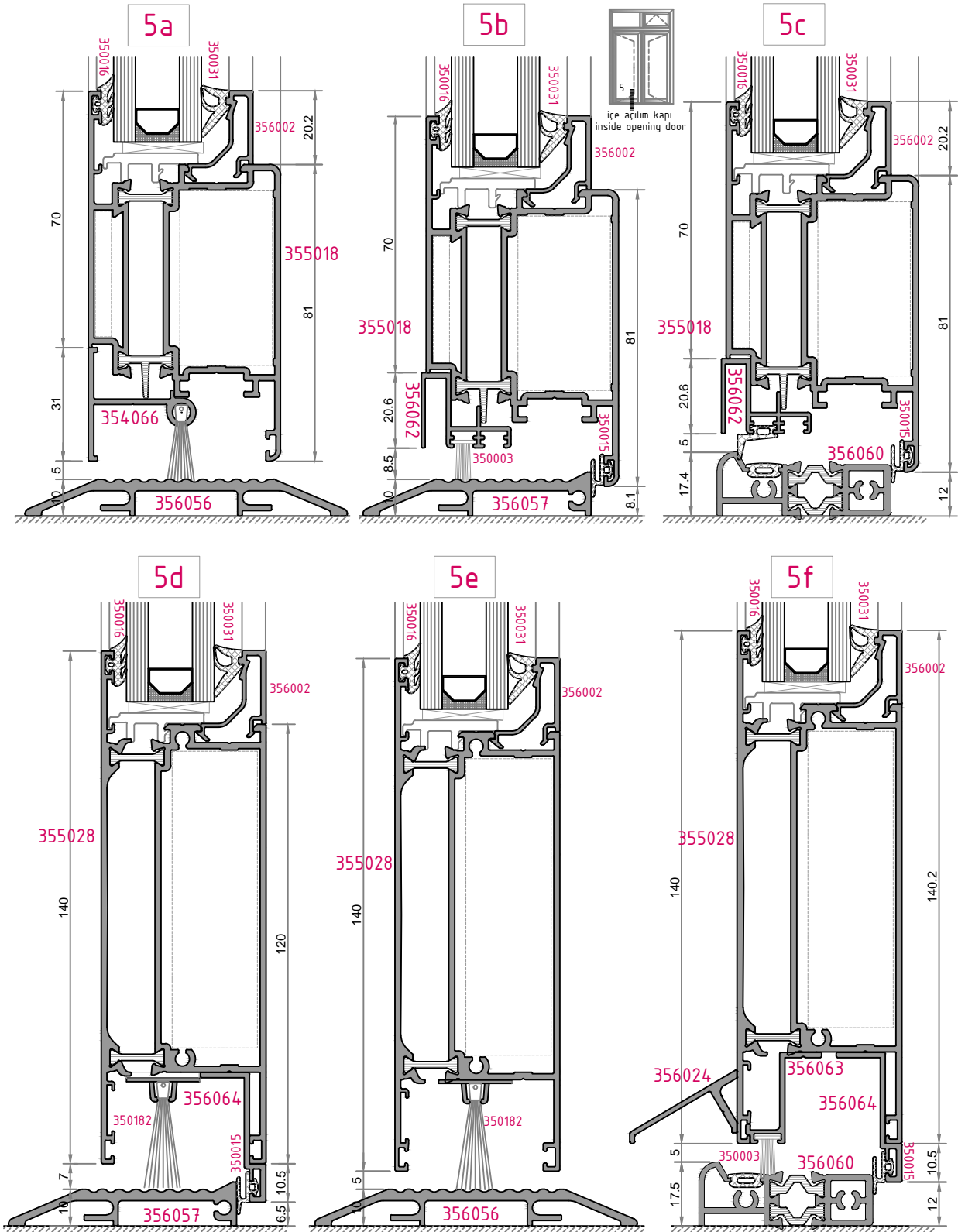


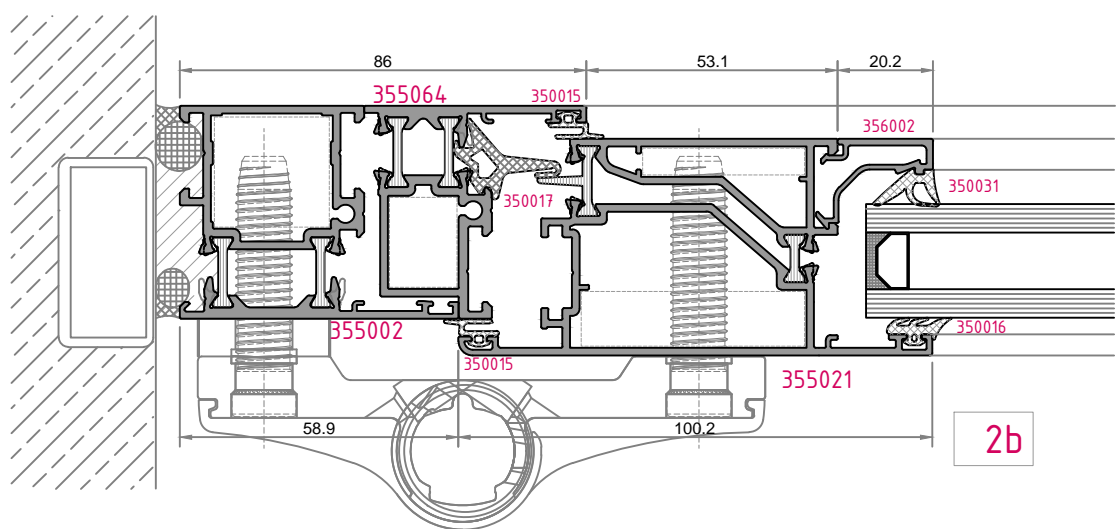
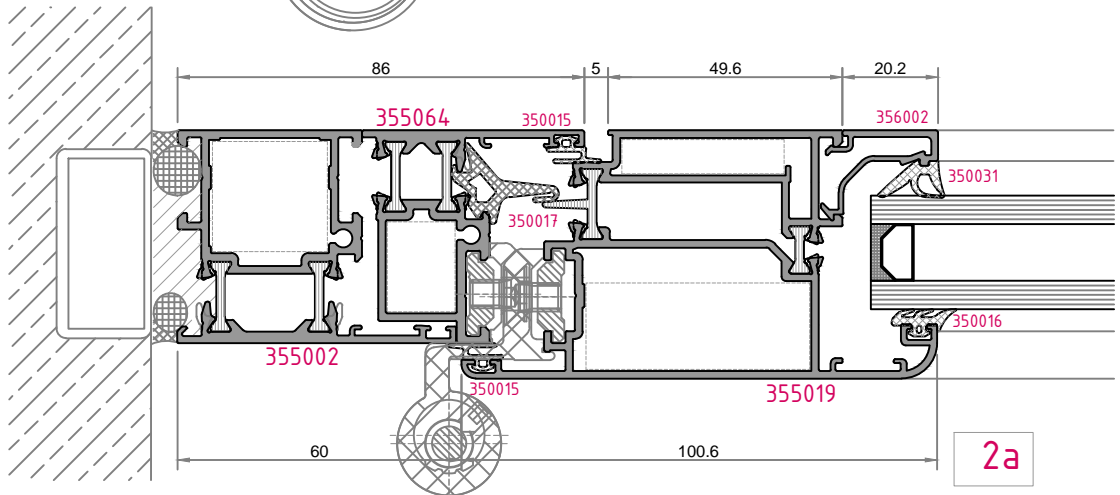
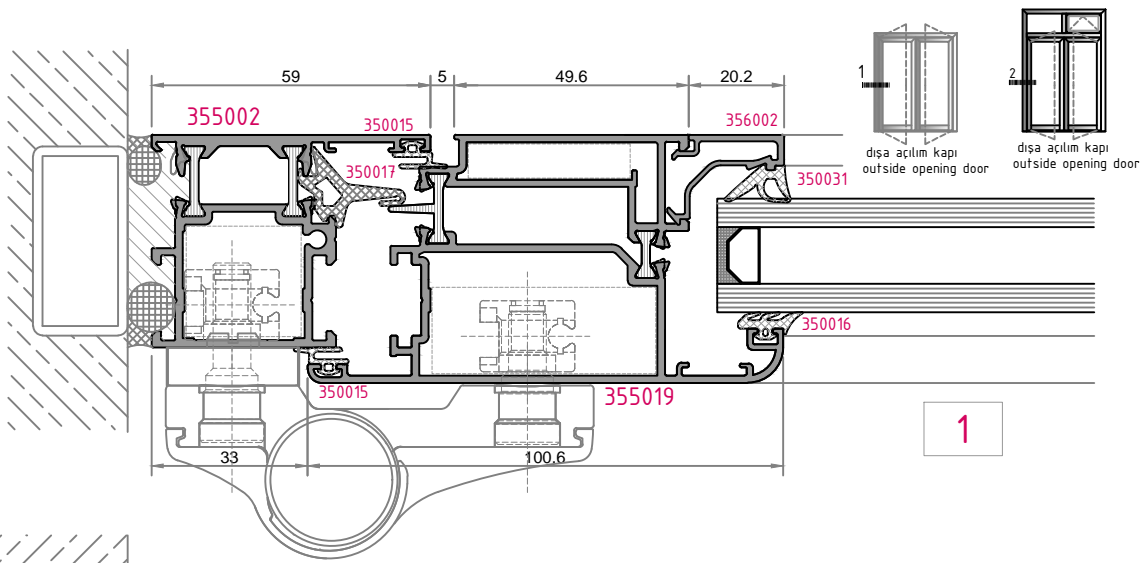
2a

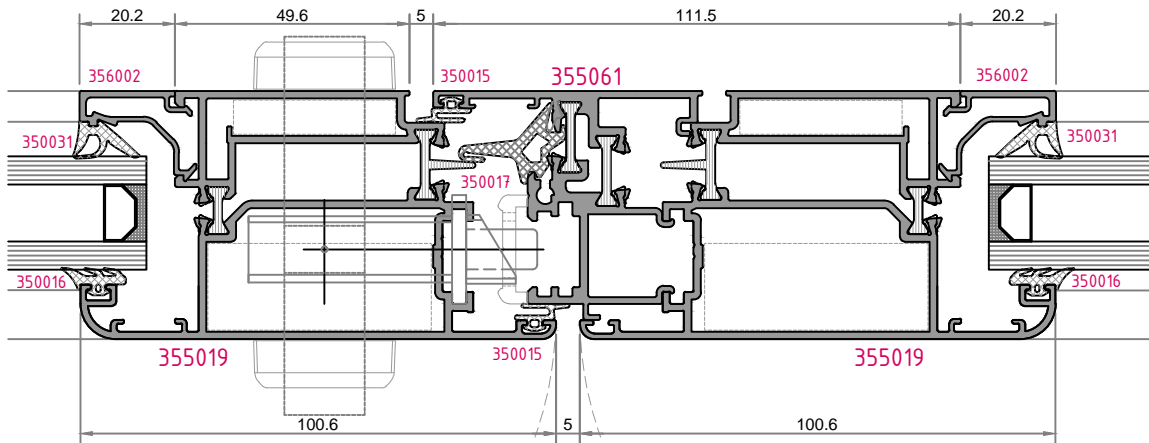
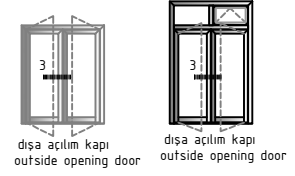


2b

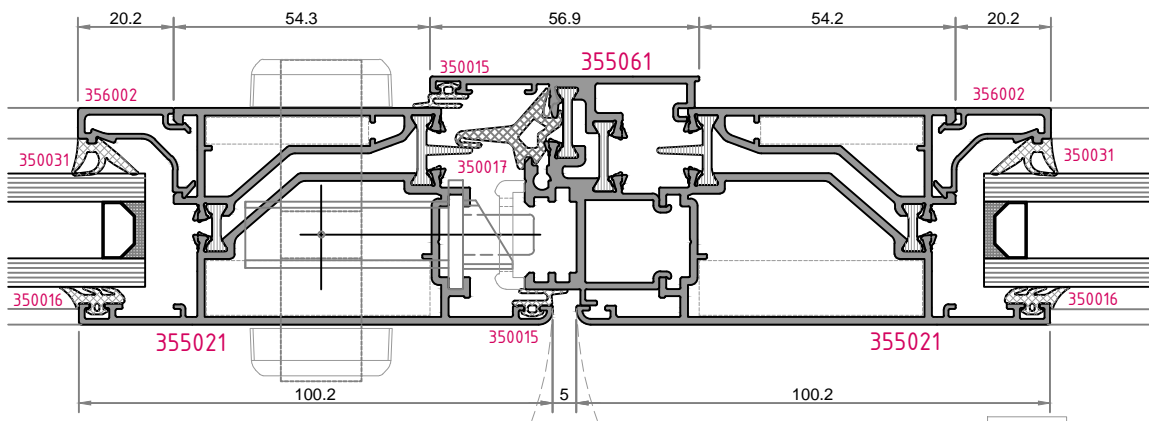




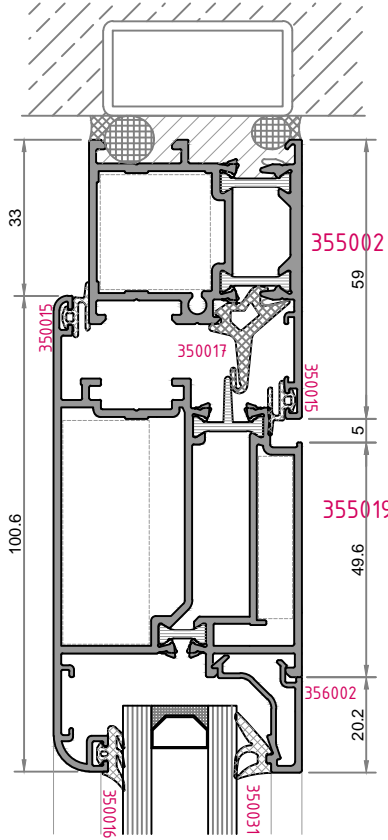




2a

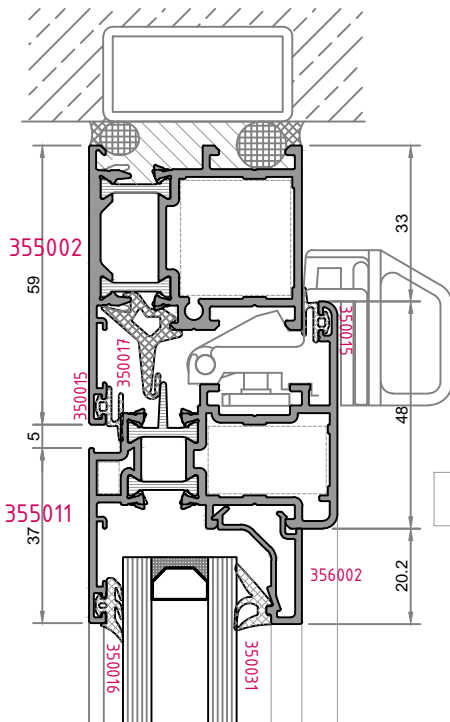


2b

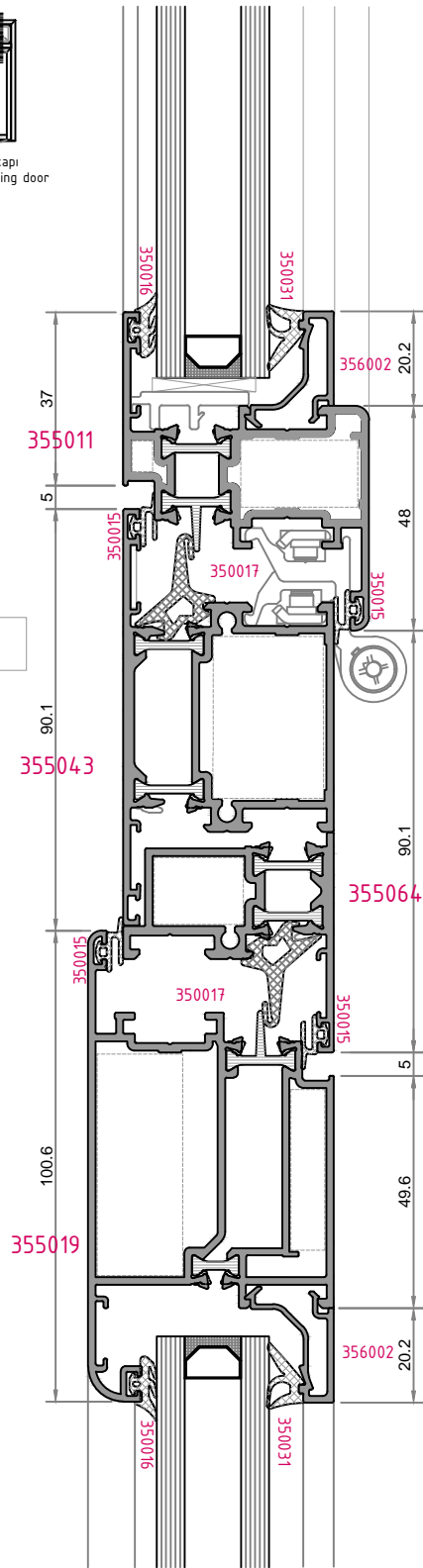


4

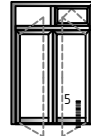
6



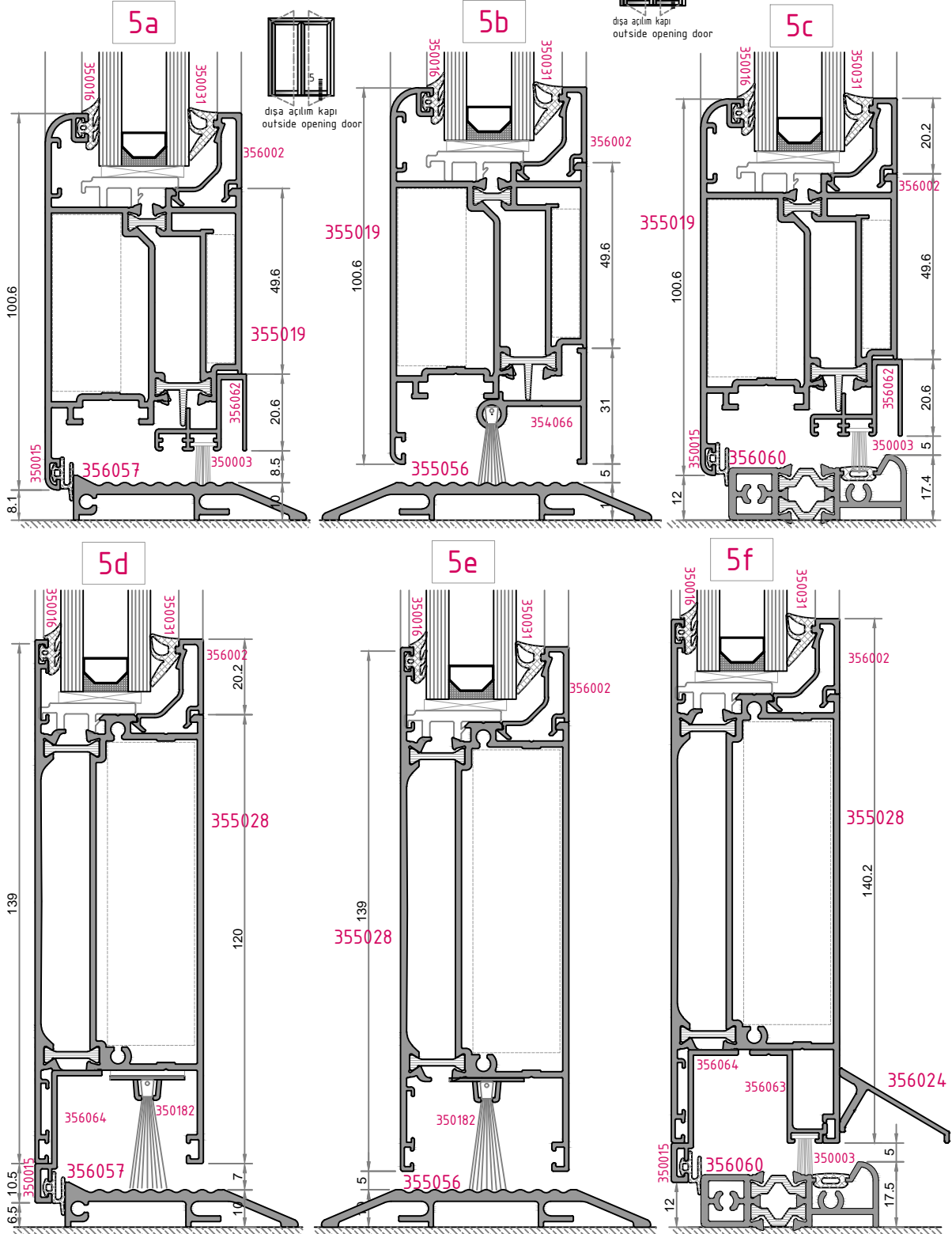
5

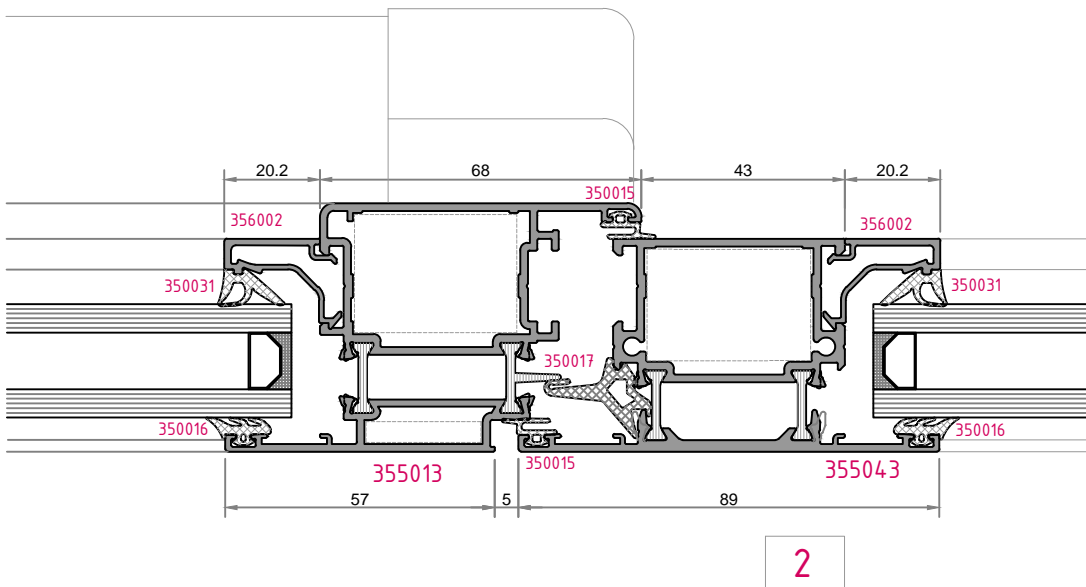
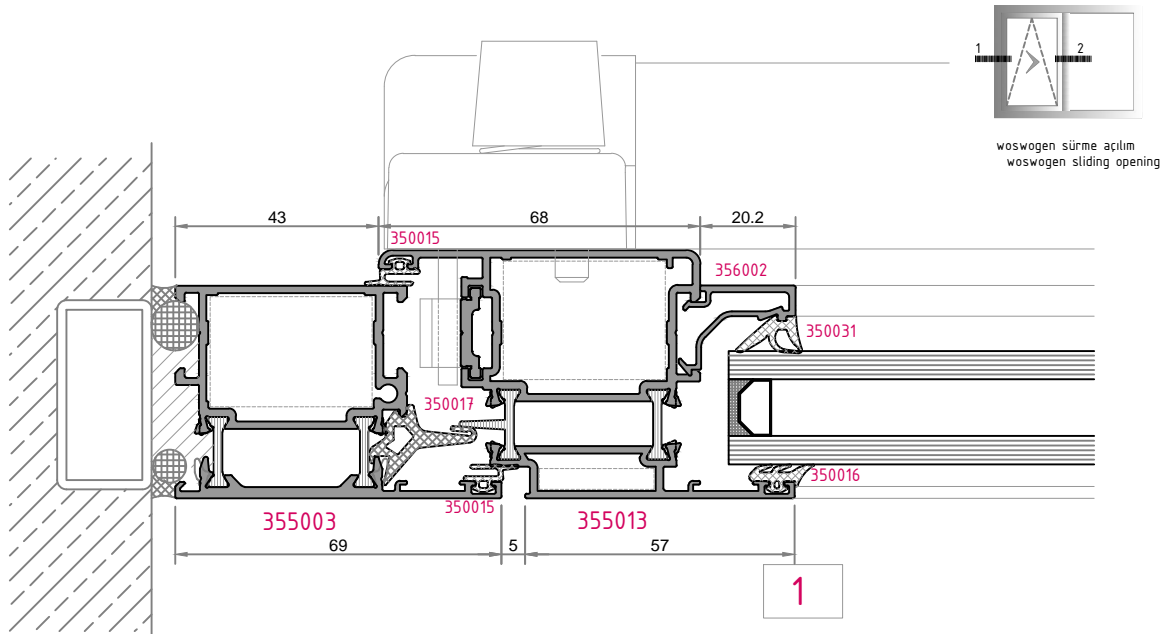


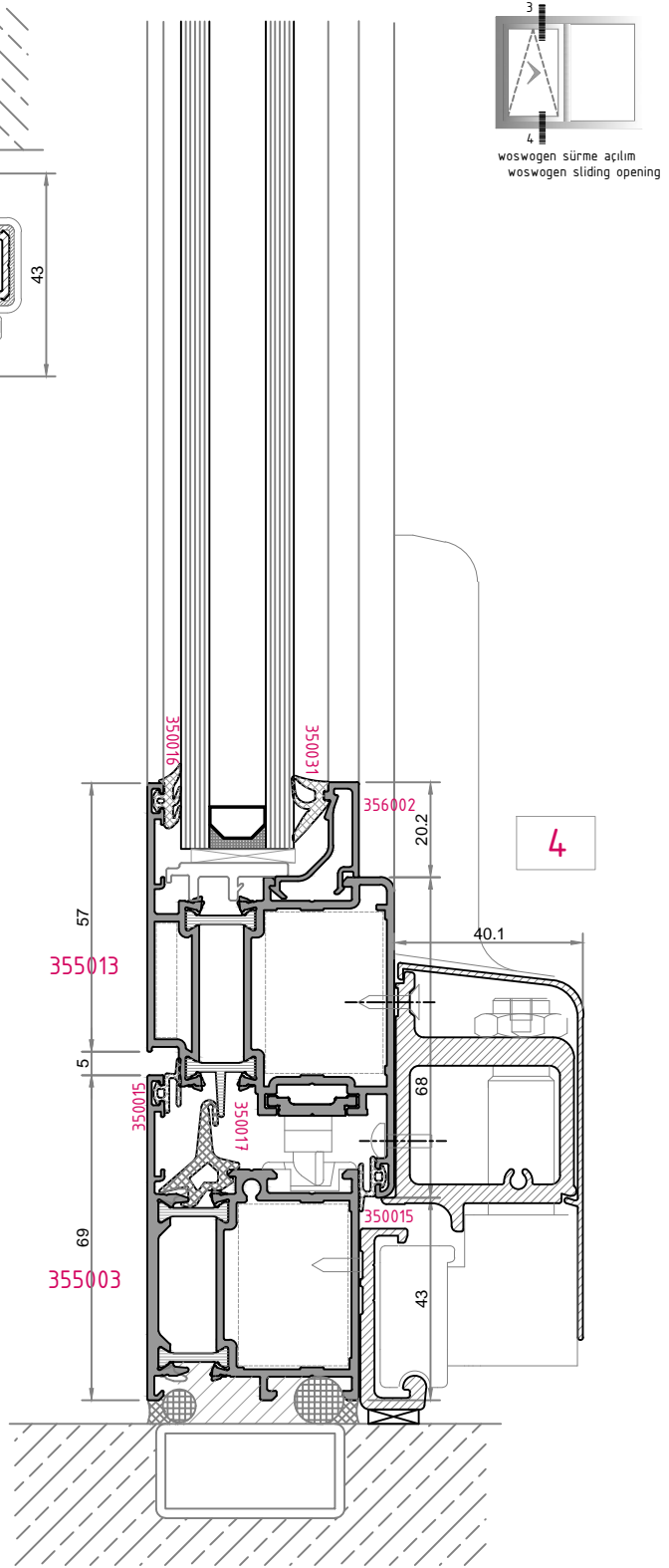
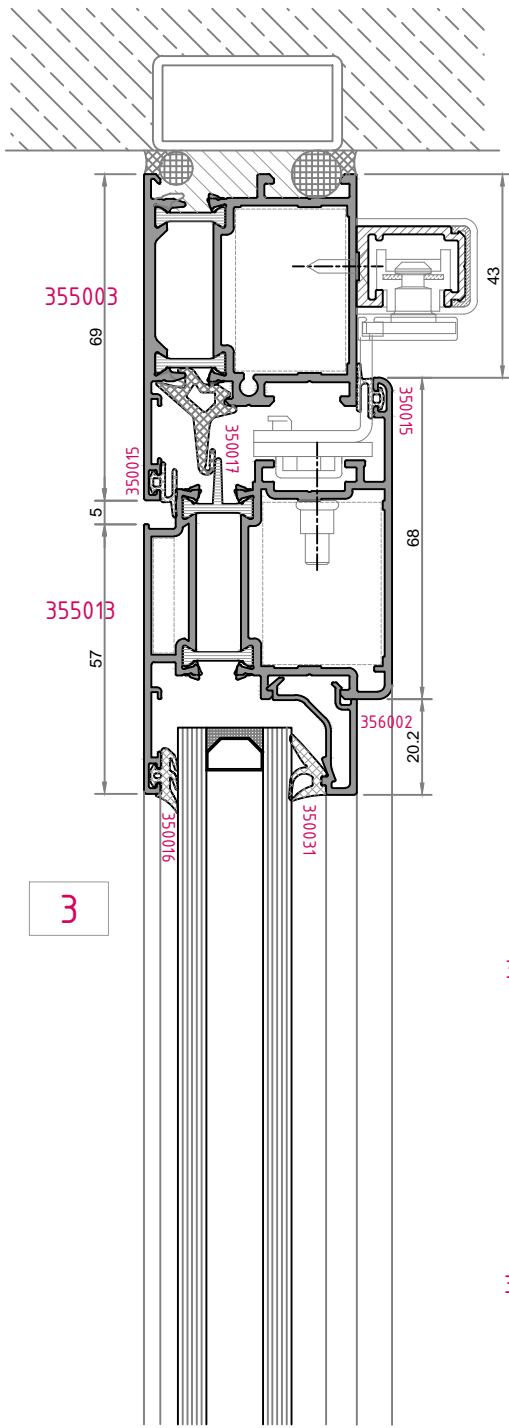
IQ-2950 GRACILIS

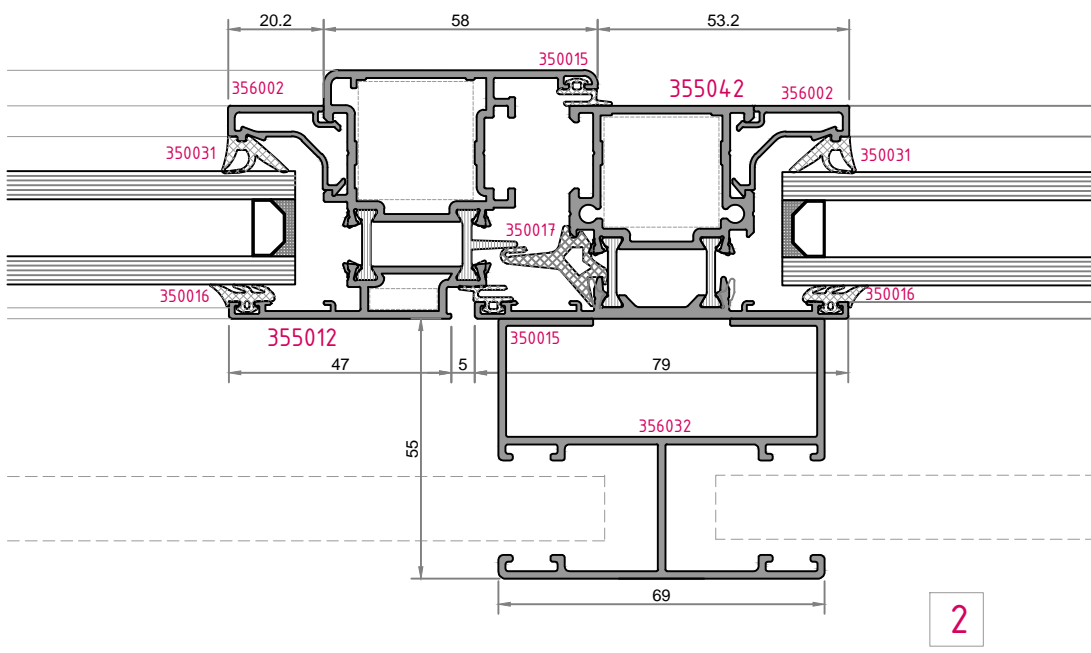
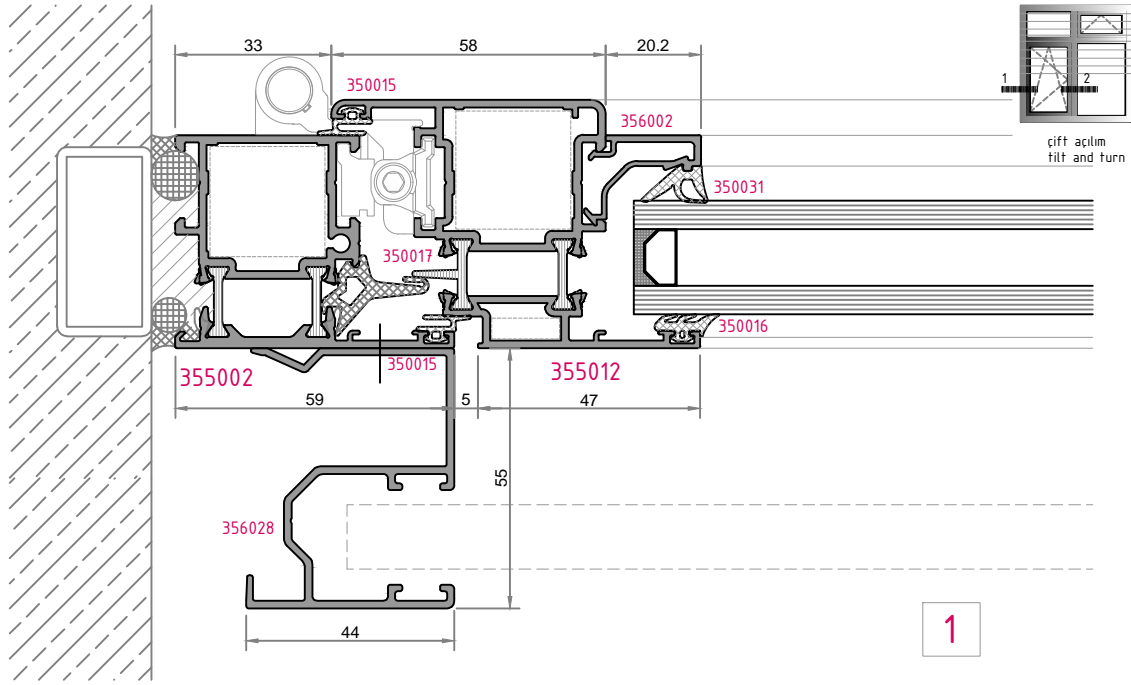


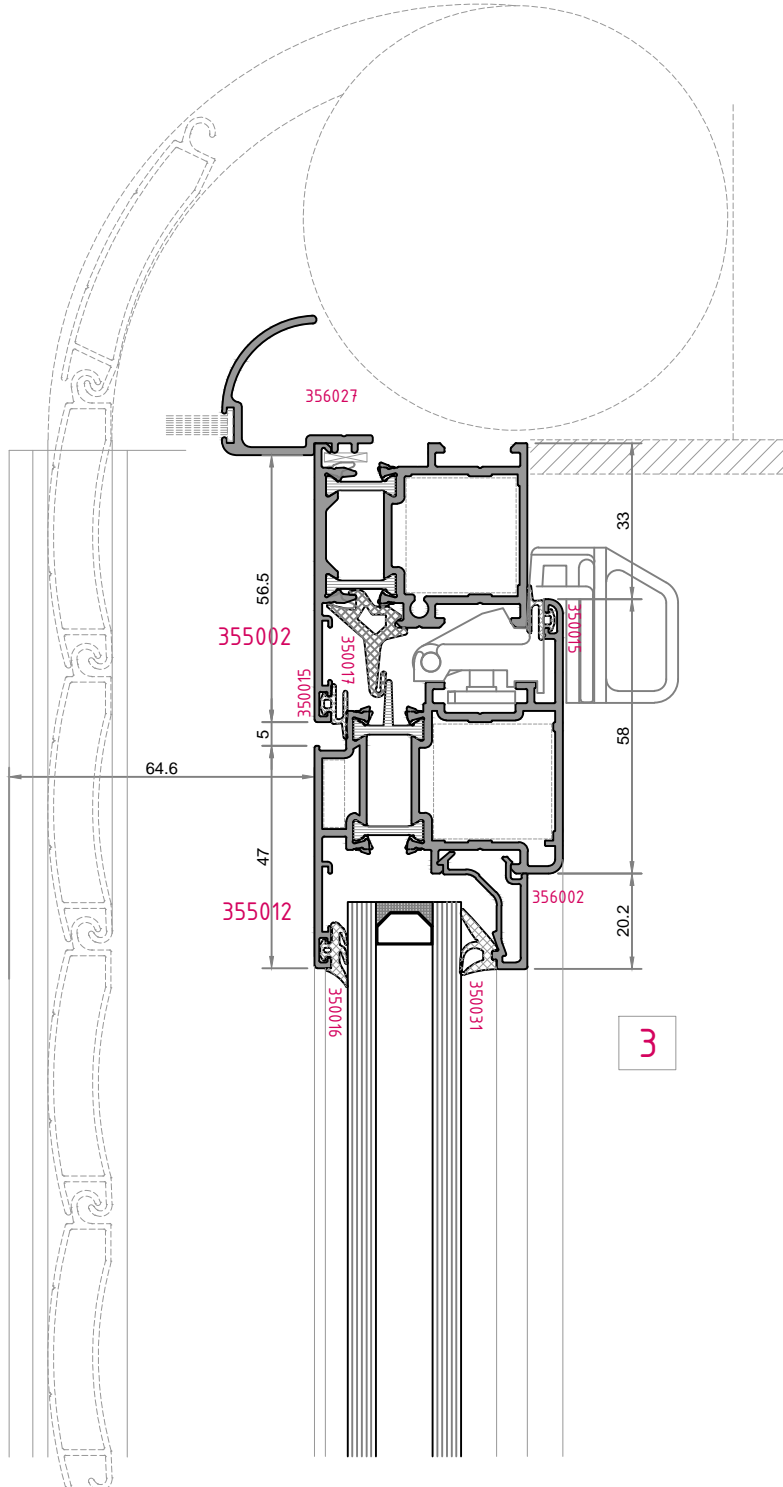
dışa açılım kapı
outside opening door

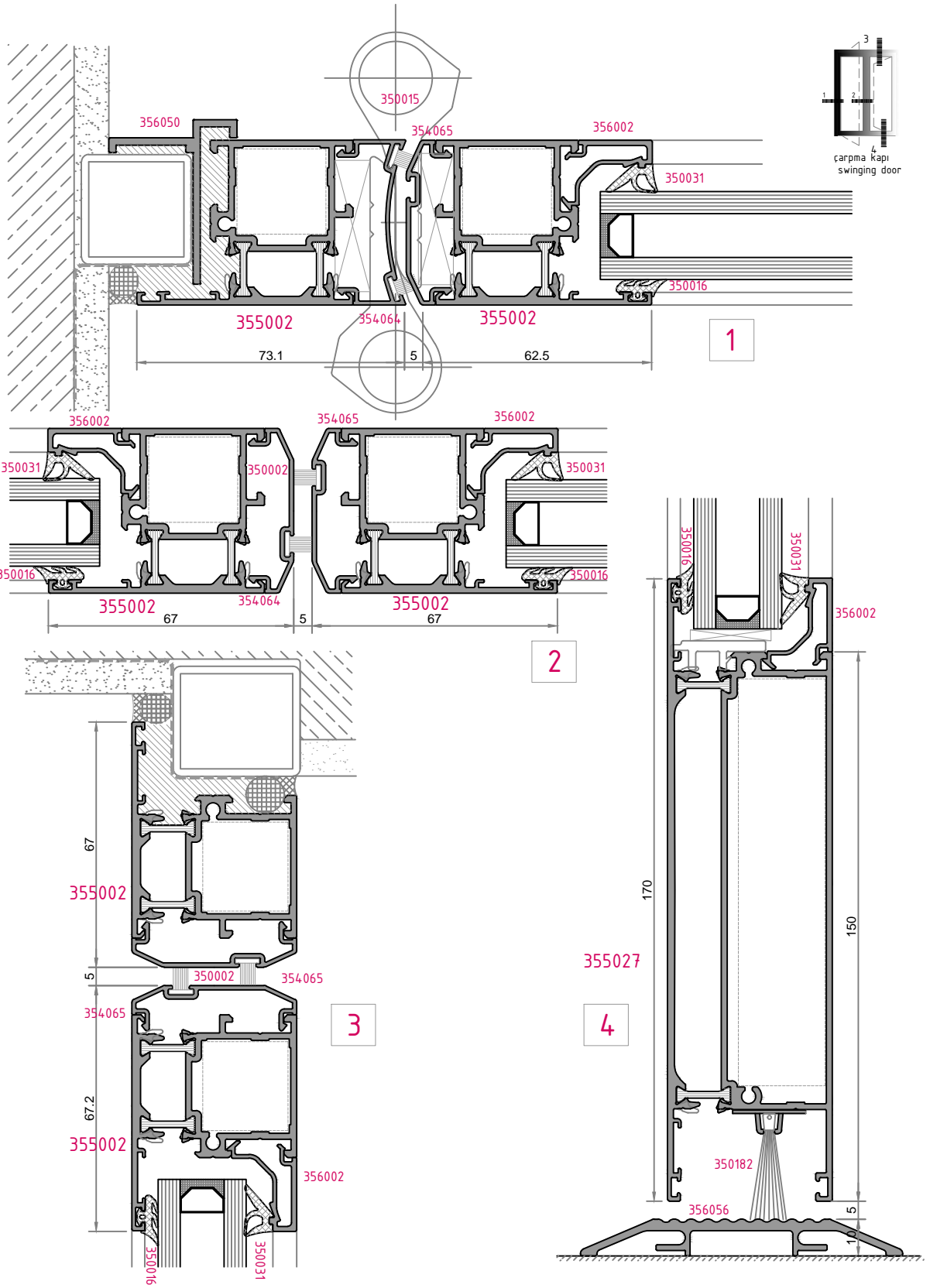


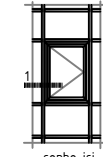




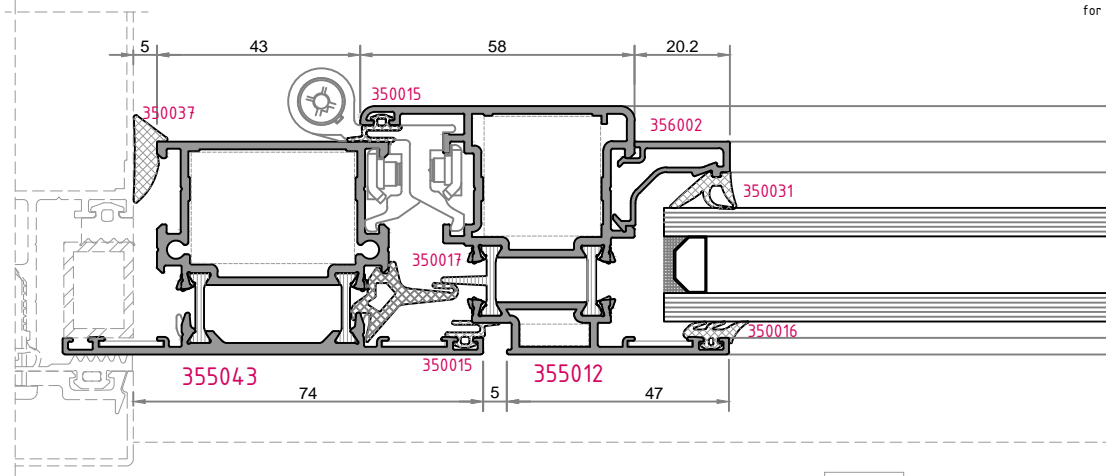




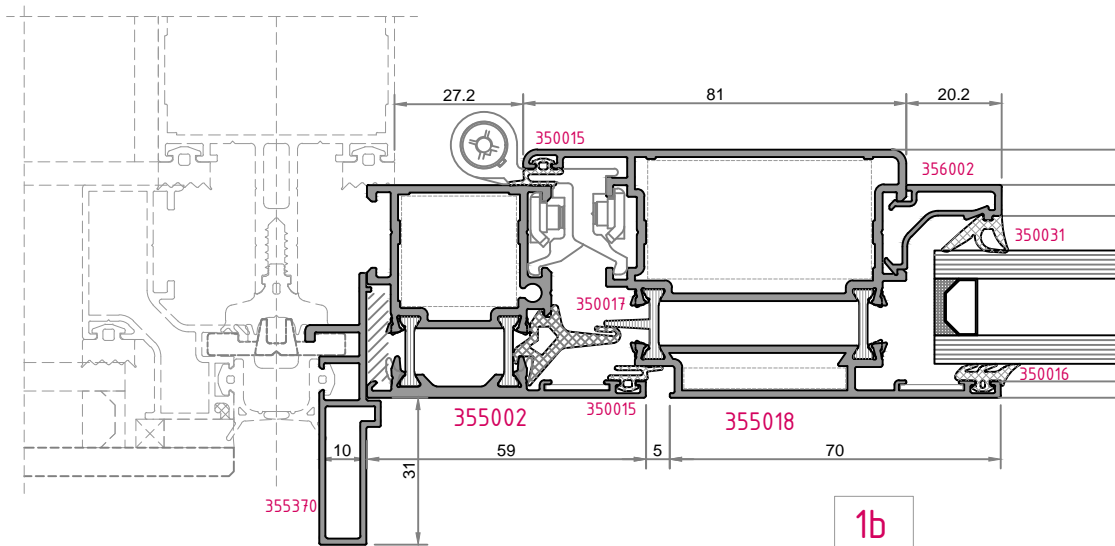




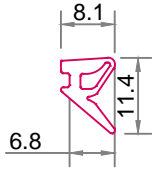
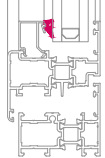
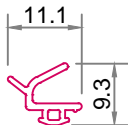
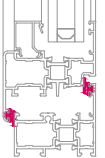
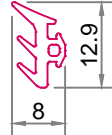
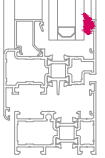
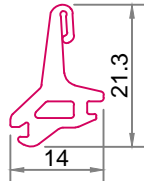
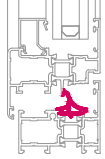
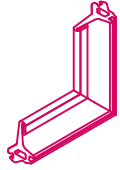
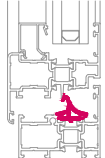
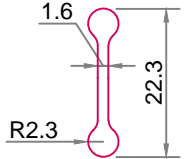
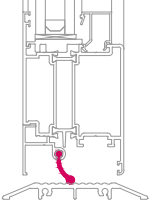
cephe içi
içe açılım pencere
inside opening casement
for facade sys.


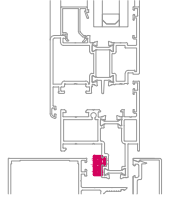
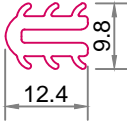
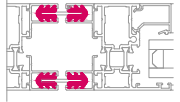
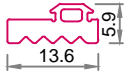
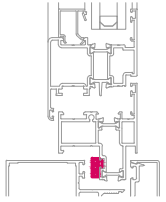
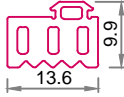
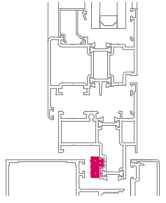
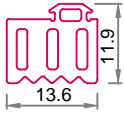
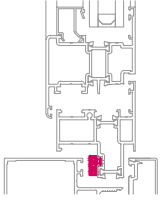
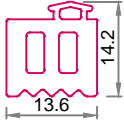
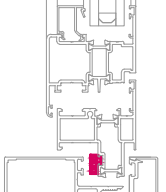


1a



1b

KOD Code	ŞEKİL Drawing	TANIM Description	METRAJİ In One Package	KULLANIM YERİ Application
350014		EPDM İç Cam Fiteli		
350015		EPDM Kasa-Kanat Fiteli		
350016		EPDM Dış Cam Fiti		
350017		EPDM Kasa Orta Bini Fiteli		
350018		EPDM Kasa Orta Fiteli Köşe Parçası		
350021		EPDM Baza Alt Fiteli		

KOD Code	ŞEKİL Drawing	TANIM Description	METRAJİ In One Package	KULLANIM YERİ Application
350022		EPDM Açılım Adaptör İç Fiteli		
350023		EPDM Profil Bağlantı Contası		
350025		EPDM Açılım Adaptör İç fitili		
350026		EPDM Açılım Adaptör İç fitili		
350027		EPDM Açılım Adaptör İç fitili		
350028		EPDM Açılım Adaptör İç fitili		

KOD Code	ŞEKİL Drawing	TANIM Description	METRAJİ In One Package	KULLANIM YERİ Application
350031		EPDM İç Cam Fitili		
350032		EPDM İç Cam Kama Fitili		
350033		EPDM İç Cam Kama Fitili		
350037		EPDM Kasa Cam Kama Fitili		
350181		Köşe Birleştirme Aparatı Vidalı (Çavuş)		
350845		Köşe Birleştirme Aparatı Sıkıştırılmalı (Çavuş)		