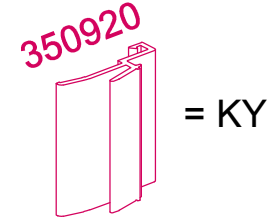
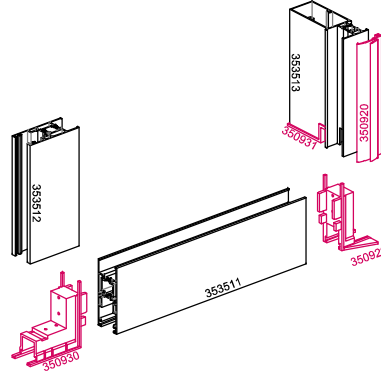
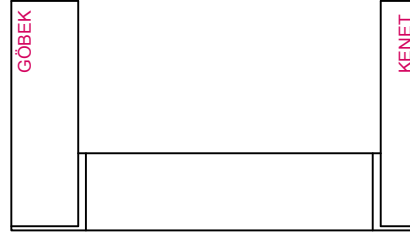
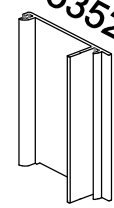


90°+90° Birleşim



Kenet Kapak= LY-126

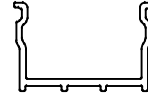
353522



 350693 Çelik Ray = LG-77

U kanal PVC = LG-33

350922

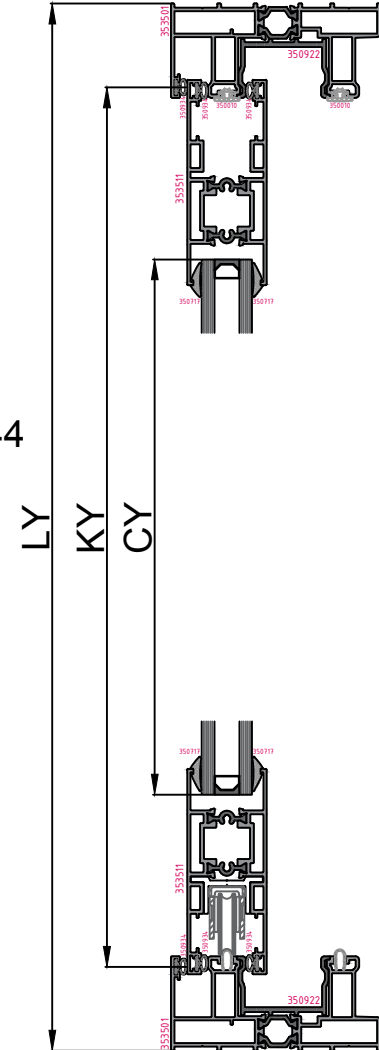
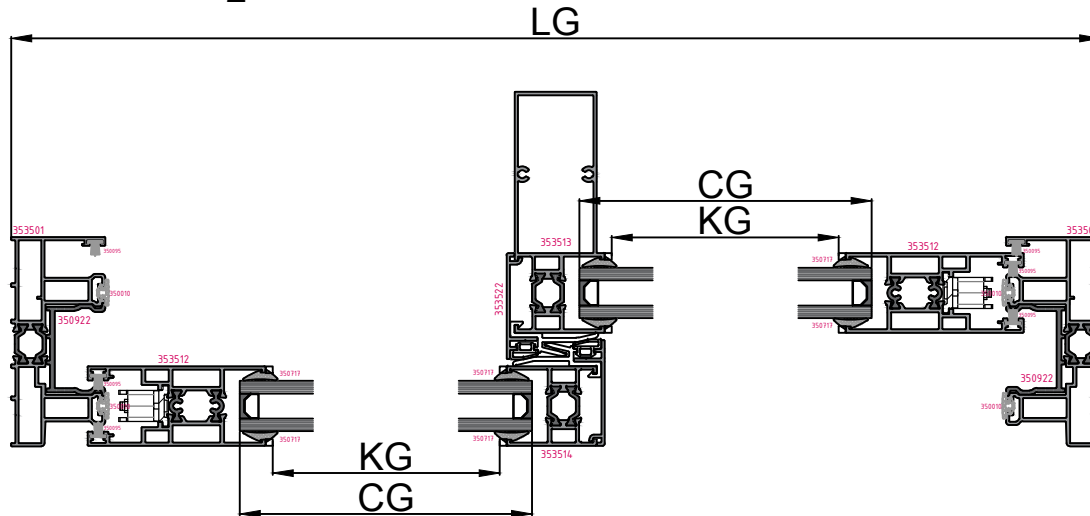


Kasa içine takılarak birlikte kesilmesi tavsiye edilir.

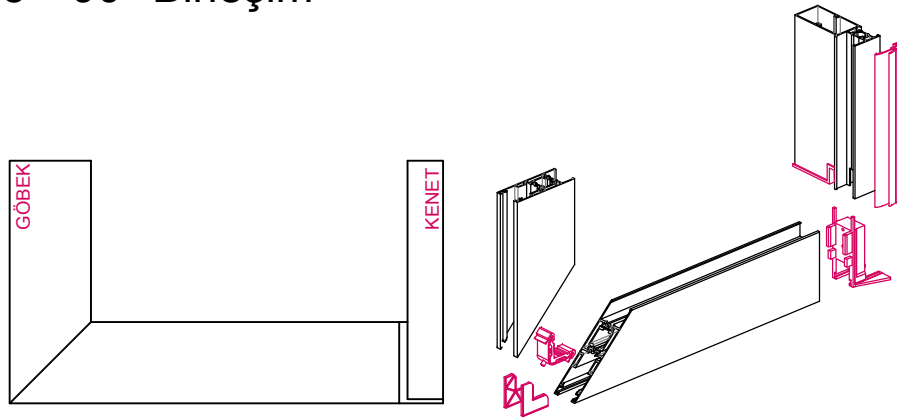
$$KG = \frac{LG - 304}{2}$$

$$CG = \frac{LG - 240}{2}$$

KY= LY-80
CY= LY-244



45°+90° Birleşim



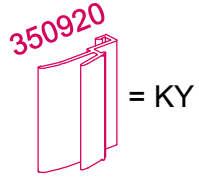
U kanal PVC = LG-33

350922

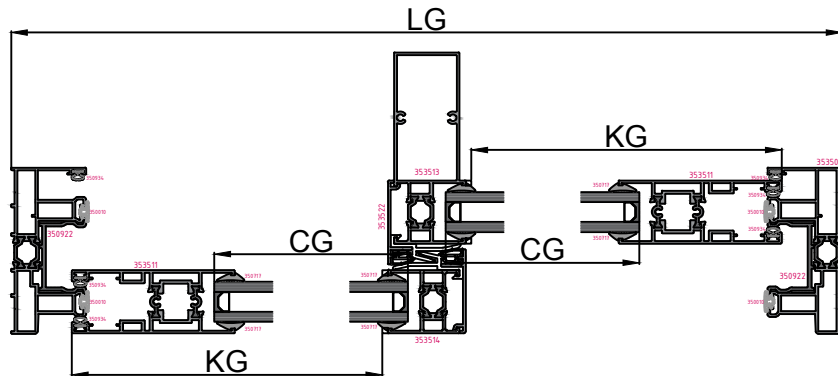
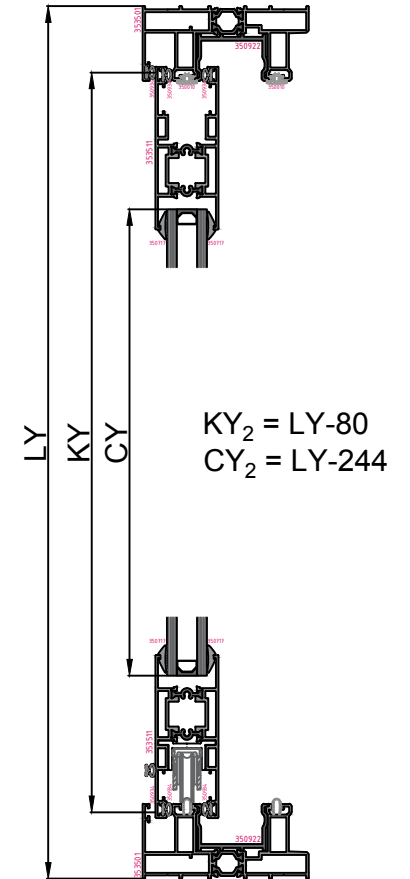
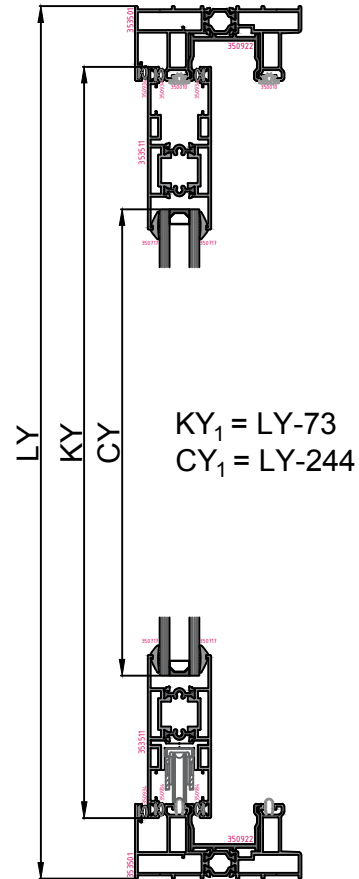
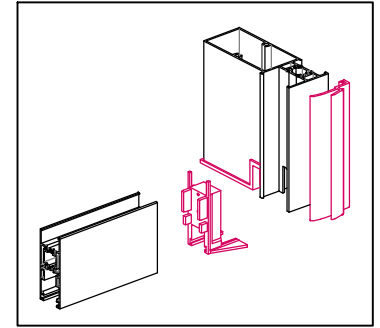
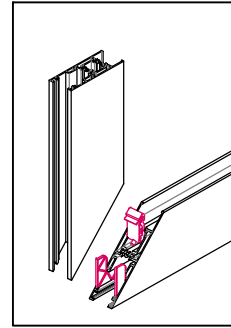
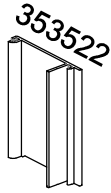
Kasa içine takılarak birlikte kesilmesi tavsiye edilir.

$$KG = \frac{LG - 127}{2}$$

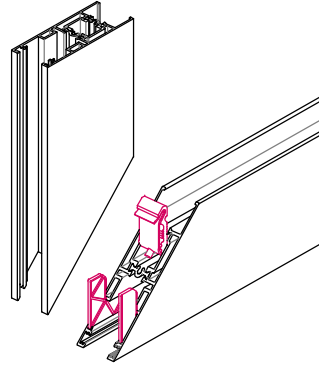
$$CG = \frac{LG - 268}{2}$$



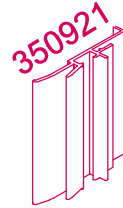
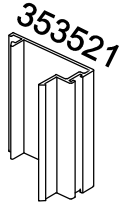
Kenet Kapak = LY - 126



45°+45° Birleşim Tek Ray



Kenet Kapak= LY-119



Kenet PVC= KY (1 adet)
Kanat için

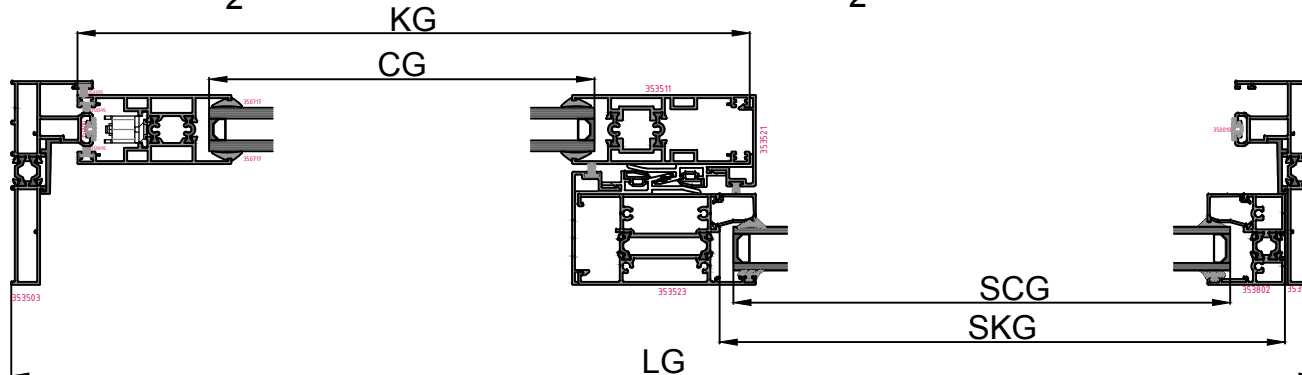
Kenet PVC= LY-35 (1 adet)
Ortakayıt için

$$KG = \frac{LG + 21}{2}$$

$$CG = \frac{LG - 296}{2}$$

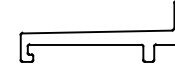
$$SKG = \frac{LG - 96}{2}$$

$$SCG = \frac{LG - 172}{2}$$



Tek ray kasa PVC = LG-33

350944



Kasa içine takılarak birlikte kesilmesi
tavsiye edilir.



350693 Çelik Ray = LG-77



Dikey Çıta= LY-121

Yatay Çıta= $\frac{LG - 142}{2}$

Orta kayıt kapak= LY-35

353524



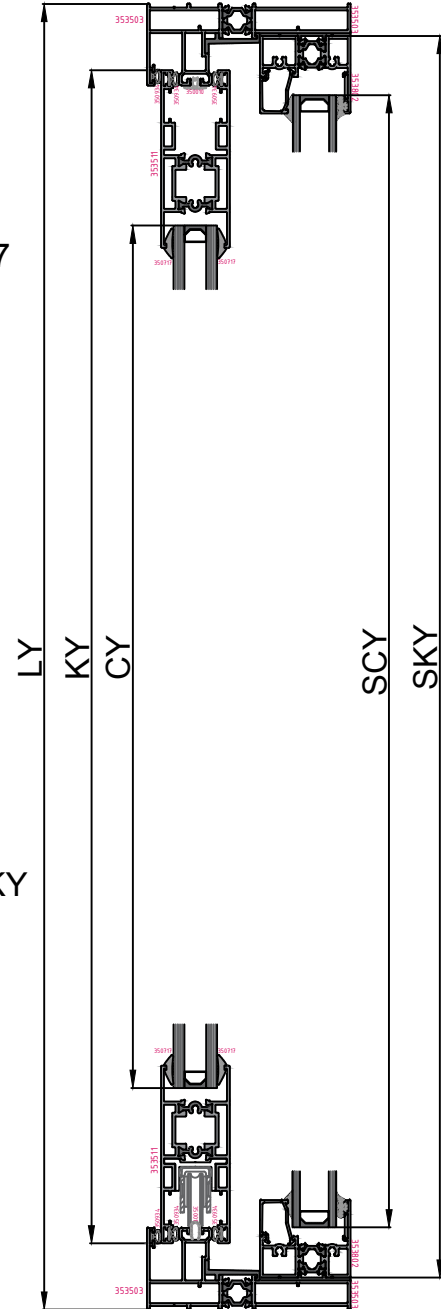
KY= LY-73

CY= LY-244

SKY= LY-35

SCY= LY-95

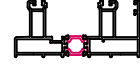
Dikey ortakayıt = SKY



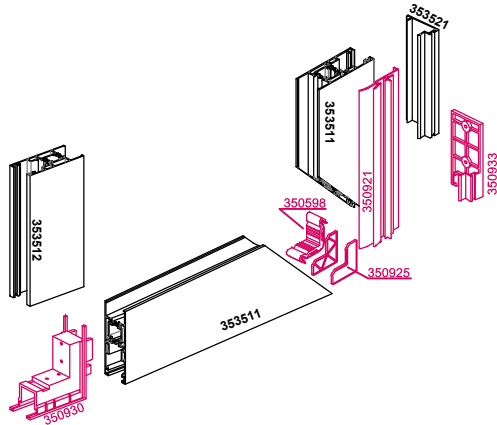
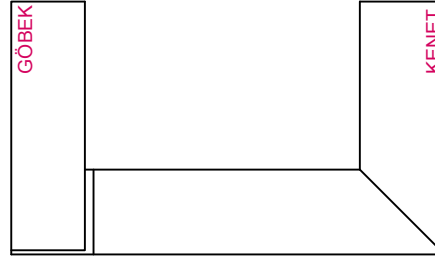
90+45 Kanat Bağlantı Detayı

 Tijli Basit sürme ve ispanyoletli basit sürme kullanılabilir.
HBSB yapılamaz!

Bu kombinasyon çift ray ve sineklikli kasada kullanılabilir



Bu kombinasyon tek ray kasada kullanılabilir



Contalar

350934 kanat contası
350552 orta kenet contası
350092 kasa kondens kanal fitili
350010 Ray kapama contası
350717 Kama cam contası

Takozlar

350107 Kasa alyanlı takozu 8 adet
350598 Kanat 45° takozu 2 adet (kanat başı)
350930 Kanat 90° takozu geniş 1 takım (kanat başı)

PVC Profiller

350921 Kalın kenet geniş
350922 Kasa u kanal (çift ray için)
350944 Tek ray ara kapama } Kasaya göre biri

Kapaklar

350925 Kanat sallantı engelleyici ve köşe plastiği 1 takım (kanat başı)
350933 Geniş kenet arka kapak pvc 1 takım (kanat başı)
350943 Tozluk takımı (çift ray için)

350693 Çelik ray

İspanyolet Kilitlemeli

350550 sürme ispanyolet 1801mm ve üzeri
350556 sürme ispanyolet 1401-1800mm
350557 sürme ispanyolet 1001-1400mm
350558 sürme ispanyolet 600-1000mm } Kanat boyuna göre seçilerek 1 adet

350559 Sürme karşılık
600mm-1000mm-1400mm için 2 adet
1800mm için 3 adet

350599 PVC ispanyolet adaptör profili
(İspanyolet yüksekliği kadar)

13696 Serenad pimli kol 14cm } ikisinden biri 1 adet
350510 Serenad jumbo kol 18cm }

350285 Sabit havuz kol 1 adet } Havuz kol istenirse
1 adet

350927 Serenad Rulman 2 adet

Tij ile Kilitlemeli

Maçalı kol ile kilitleme

350281 Pimli tij plastiği } Kanat boyuna göre
350282 Pimli Tij plastiği } seçilerek 1 adet

350298 Kısa maçalı kol 1 adet

350288 Tijli sistem kilit ve karşılık takımı 1 takım

350286 Tijli havuz kol } Havuz kol istenirse
350285 Sbit havuz kol } 1 adet
350284 Tek nokta kilitlemeli havuz kol }

Pimli kol ile kilitleme

350245 Pimli kol mekanizması 1 adet

350114 Tij Kanat boyu kadar

350288 Tijli sistem kilit ve karşılık 1 takım

13696 Serenad pimli kol 14cm } ikisinden biri 1 adet
350510 Serenad jumbo kol 18cm }

350286 Tijli havuz kol } Havuz kol istenirse
350285 Sbit havuz kol } 1 adet
350284 Tek nokta kilitlemeli havuz kol }

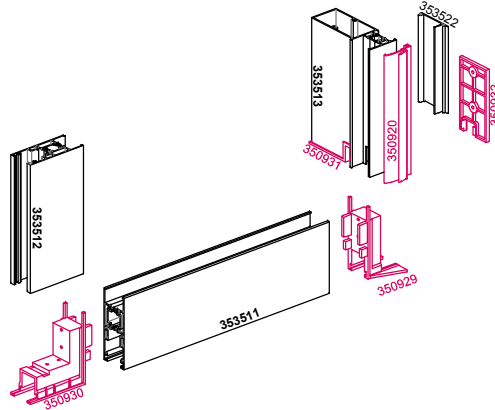
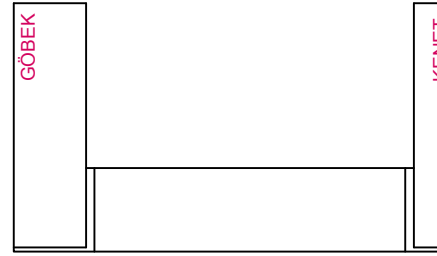
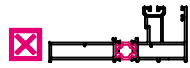
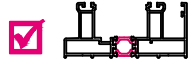
90+90 Kanat Bağlantı Detayı



Tijli basit sürme ve ispanyoletli basit sürme için kullanılabilir.
HBSB Yapılamaz!

Bu kombinasyon çift ray ve sineklikli kasada kullanılabilir

Bu kombinasyon tek ray kasada **KULLANILAMAZ!**



Contalar

- 350934 kanat contası
- 350552 orta kenet contası
- 350092 kasa kondens kanal fitili
- 350010 Ray kapama contası
- 350717 Kama cam contası

Takozlar

- 350107 Kasa alyanlı takozu 8 adet
- 350930 Kanat 90° takozu geniş 1 takım (kanat başı)
- 350929 Kanat 90° takozu dar 1 takım (kanat başı)

PVC Profiller

- 350920 İnce kenet dar
- 350922 Kasa u kanal

Kapaklar

- 350931 Kenet kulp kapağı (90° kulplu kanat için) 1 takım
- 350932 Dar kenet arka kapak pvc 1 takım (kanat başı)
- 350943 Tozluk takımı 1 takım

- 350693 Çelik ray

İspanyolet Kilitlemeli

350550 sürme ispanyolet 1801mm ve üzeri
350556 sürme ispanyolet 1401-1800mm
350557 sürme ispanyolet 1001-1400mm
350558 sürme ispanyolet 600-1000mm

Kanat boyuna göre seçilerek 1 adet

350559 Sürme karşılık
600mm-1000mm-1400mm için 2 adet
1800mm için 3 adet

350599 PVC ispanyolet adaptör profili
(İspanyolet yüksekliği kadar)

13696 Serenad pimli kol 14cm } ikisinden biri 1 adet
350510 Serenad jumbo kol 18cm }

350285 Sabit havuz kol 1 adet } Havuz kol istenirse
1 adet

350927 Serenad Rulman 2 adet

Tij ile Kilitlemeli

Maçalı kol ile kilitleme

350281 Pimli tij plastiği } Kanat boyuna göre
350282 Pimli Tij plastiği } seçilerek 1 adet

350298 Kısa maçalı kol 1 adet

350288 Tijli sistem kilit ve karşılık takımı 1 takım

350286 Tijli havuz kol } Havuz kol istenirse
350285 Sbit havuz kol } 1 adet
350284 Tek nokta kilitlemeli havuz kol }

Pimli kol ile kilitleme

350245 Pimli kol mekanizması 1 adet


350114 Tij Kanat boyu kadar

350288 Tijli sistem kilit ve karşılık 1 takım

13696 Serenad pimli kol 14cm } ikisinden biri 1 adet
350510 Serenad jumbo kol 18cm }

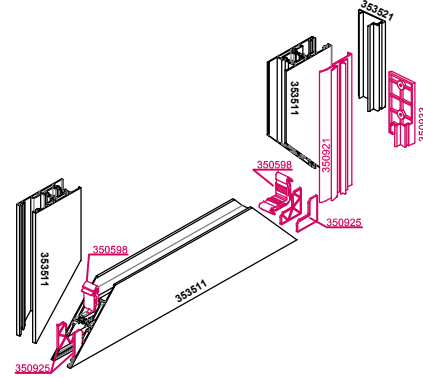
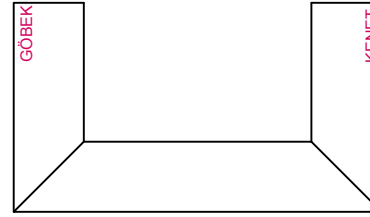
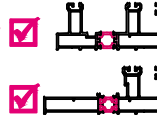
0286 Tijli havuz kol } Havuz kol istenirse
350285 Sbit havuz kol } 1 adet
350284 Tek nokta kilitlemeli havuz kol }

45+45 Kanat Bağlantı Detayı

 HBSB ve ispanyoletli basit sürme kullanılabilir.
Tijli Basit sürme yapılamaz!

Bu kombinasyon çift ray ve sineklikli kasada kullanılabilir

Bu kombinasyon tek ray kasada kullanılabilir



Contalar

- 350934 kanat contası
- 350552 orta kenet contası
- 350092 kasa kondens kanal fitili
- 350010 Ray kapama contası
- 350717 Kama cam contası

Takozlar

- 350107 Kasa aylanlı takozu 8 adet
- 350598 Kanat 45° takozu 4 adet (kanat başı)

PVC Profiller

- 350921 Kalın kenet geniş
 - 350922 Kasa u kanal (çift ray için)
 - 350944 Tek ray ara kapama
- } Kasaya göre biri

Kapaklar

- 350925 Kanat sallantı engelleyici ve köşe plastiği 1 takım (kanat başı)
- 350933 Geniş kenet arka kapak pvc 1 takım (kanat başı)
- 350943 Tozluk takımı (çift ray için)

350693 Çelik ray

İspanyolet Kilitlemeli

- 350550 sürme ispanyolet 1801mm ve üzeri
 - 350556 sürme ispanyolet 1401-1800mm
 - 350557 sürme ispanyolet 1001-1400mm
 - 350558 sürme ispanyolet 600-1000mm
- } Kanat boyuna göre seçilerek 1 adet

- 350559 Sürme karşılık
- 10886 Kilit Karşılığı Alt Besleme
- 600mm-1000mm için 2 adet
- 1800mm için 3 adet

- 350599 PVC ispanyolet adaptör profili
- (İspanyolet yüksekliği kadar)

- 13696 Serenad pimli kol 14cm
 - 350510 Serenad jumbo kol 18cm
- } ikisinden biri 1 adet

- 350285 Sabit havuz kol 1 adet
- } Havuz kol istenirse 1 adet

- 350927 Serenad Rulman 2 adet

HBSB Kilitlemeli

- 350510 Jumbo Akustik kol 1 adet

- 350935 Hs. ispanyolet 0-1700mm
 - 350936 Hs. ispanyolet 1701-2000mm
 - 350937 Hs. ispanyolet 2000-2300mm
 - 350938 Hs. ispanyolet 2301-2600 ve üzeri
- } Kanat boyuna göre seçilerek 1 adet

- 350939 HBSB Ön araba takımı 1 adet
- 350940 HBSB Arka araba akımı 1 adet

- 350941 Üst karşılık 1 adet

- 350942 Alt karşılık 1 adet

- 350908 İspanyolet alt besleme
 - 0-1700mm e kadar - 5 adet
 - 1701-2000mm e kadar - 6 adet
 - 2001-2300mm e kadar - 7 adet
 - 2301-2600mm e kadar - 8 adet
- } Kanat boyuna göre seçilecek

- 10854 Bağlantı çubuğu 770-1620mm
 - 10855 Bağlantı çubuğu 1621-2120mm
 - 10856 Bağlantı çubuğu 2121-2620mm
 - 10857 Bağlantı çubuğu 2621-3350mm
- } Kanat genişliğine göre seçilerek 1 adet

- 10759 Hs araba montaj takımı 1 adet

- 350907 Hs ispanyolet araba tk bağlantısı 1 adet

- 350923 Hbsb rulman adaptörü Kanat başı 3 adet

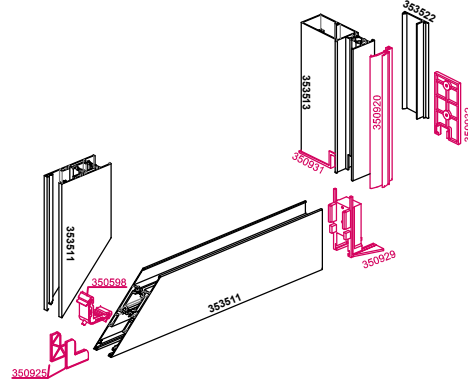
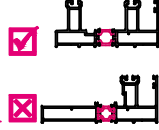
45+90 Kanat Bağlantı Detayı

! HBSB ve ispanyoletli basit sürme kullanılabilir.
Tijli Basit sürme yapılamaz!

Bu kombinasyon çift ray ve sineklikli kasada kullanılabilir

Bu kombinasyon

tek ray kasada **KULLANILAMAZ!**



Contalar

350934 kanat contası
350552 orta kenet contası
350092 kasa kondens kanal fitili
350010 Ray kapama contası
350717 Kama cam contası

Takozlar

350107 Kasa alyanlı takozu 8 adet
350598 Kanat 45° takozu 2 adet (kanat başı)
350929 Kanat 90° takozu dar 1 Takım (kanat başı)

PVC Profiller

350920 İnce kenet dar
350922 Kasa u kanal

Kapaklar

350925 Kanat sallantı engelleyici ve köşe plastiği 1 takım (kanat başı)
350931 Kenet kulpu kapağı (90° kulplu kanat için) 1 takım
350932 Dar kenet arka kapak pvc 1 takım (kanat başı)
350943 Tozluç takımı 1 takım

350693 Çelik ray

İspanyolet Kilitlemeli

350550 sürme ispanyolet 1801mm ve üzeri
350556 sürme ispanyolet 1401-1800mm
350557 sürme ispanyolet 1001-1400mm
350558 sürme ispanyolet 600-1000mm } Kanat boyuna göre seçilerek 1 adet

350559 Sürme karşılık
10886 Kilit Karşılığı Alt Besleme
600mm-1000mm-1400mm için 2 adet
1800mm için 3 adet

350599 PVC ispanyolet adaptör profili
(İspanyolet yüksekliği kadar)

13696 Serenad pimli kol 14cm } ikisinden biri 1 adet
350510 Serenad jumbo kol 18cm

350285 Sabit havuz kol 1 adet } Havuz kol istenirse
1 adet

350927 Serenad Rulman 2 adet

HBSB Kilitlemeli

350510 Jumbo Akustik kol 1 adet

350935 Hs. ispanyolet 0-1700mm
350936 Hs. ispanyolet 1701-2000mm
350937 Hs. ispanyolet 2000-2300mm
350938 Hs. ispanyolet 2301-2600 ve üzeri } Kanat boyuna göre seçilerek 1 adet

350939 HBSB Ön araba takımı 1 adet
350940 HBSB Arka araba akımı 1 adet

350941 Üst karşılık 1 adet

350942 Alt karşılık 1 adet

350908 İspanyolet alt besleme
0-1700mm e kadar - 5 adet
1701-2000mm e kadar - 6 adet
2001-2300mm e kadar - 7 adet
2301-2600mm e kadar - 8 adet } Kanat boyuna göre seçilecek

Kanat genişliği
10854 Bağlantı çubuğu 770-1620mm
10855 Bağlantı çubuğu 1621-2120mm
10856 Bağlantı çubuğu 2121-2620mm
10857 Bağlantı çubuğu 2621-3350mm } Kanat genişliğine göre seçilerek 1 adet

10759 Hs araba montaj takımı 1 adet

350907 Hs ispanyolet araba tk bağlantısı 1 adet

350923 Hbsb rulman adaptörü Kanat başı 3 adet