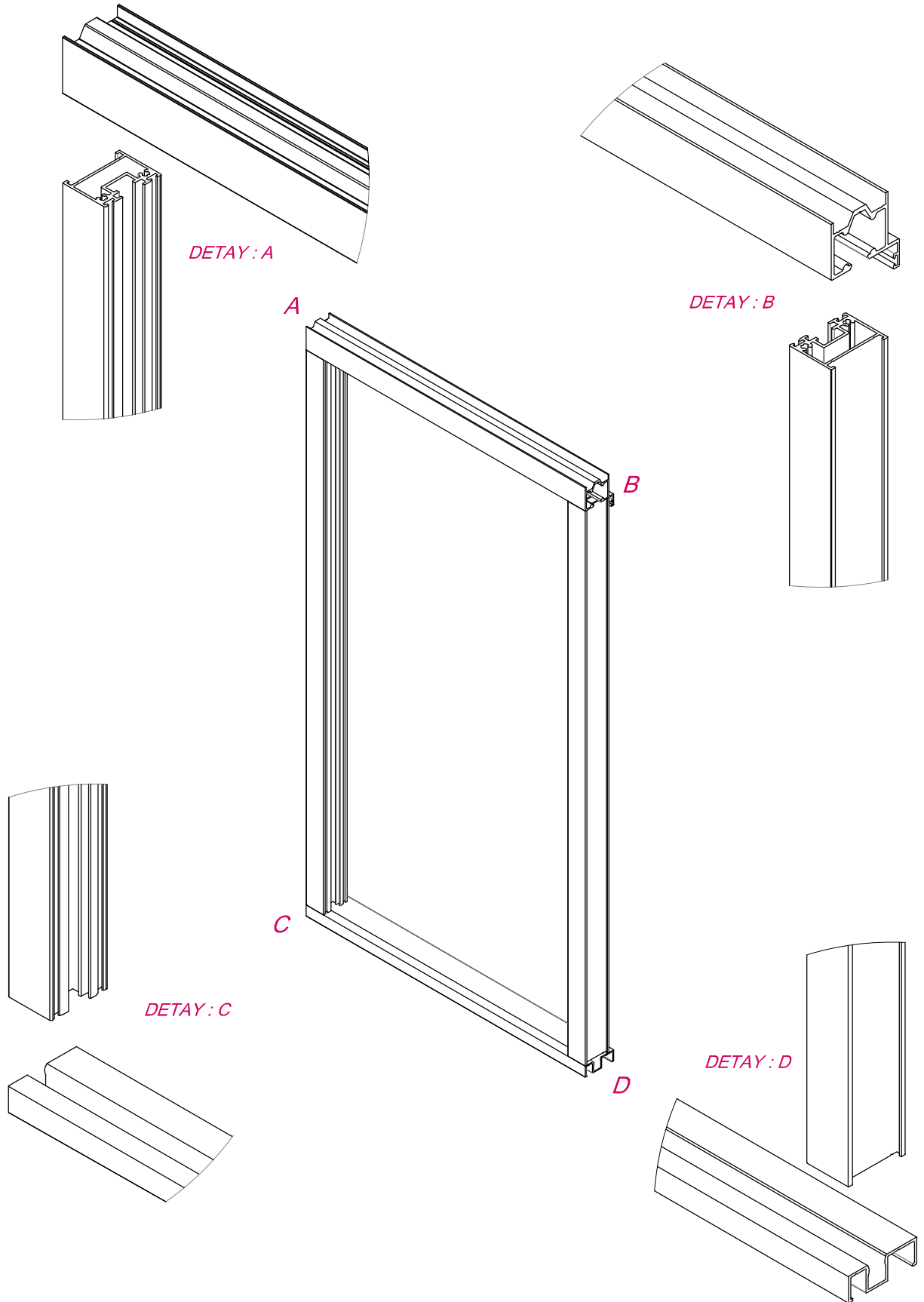


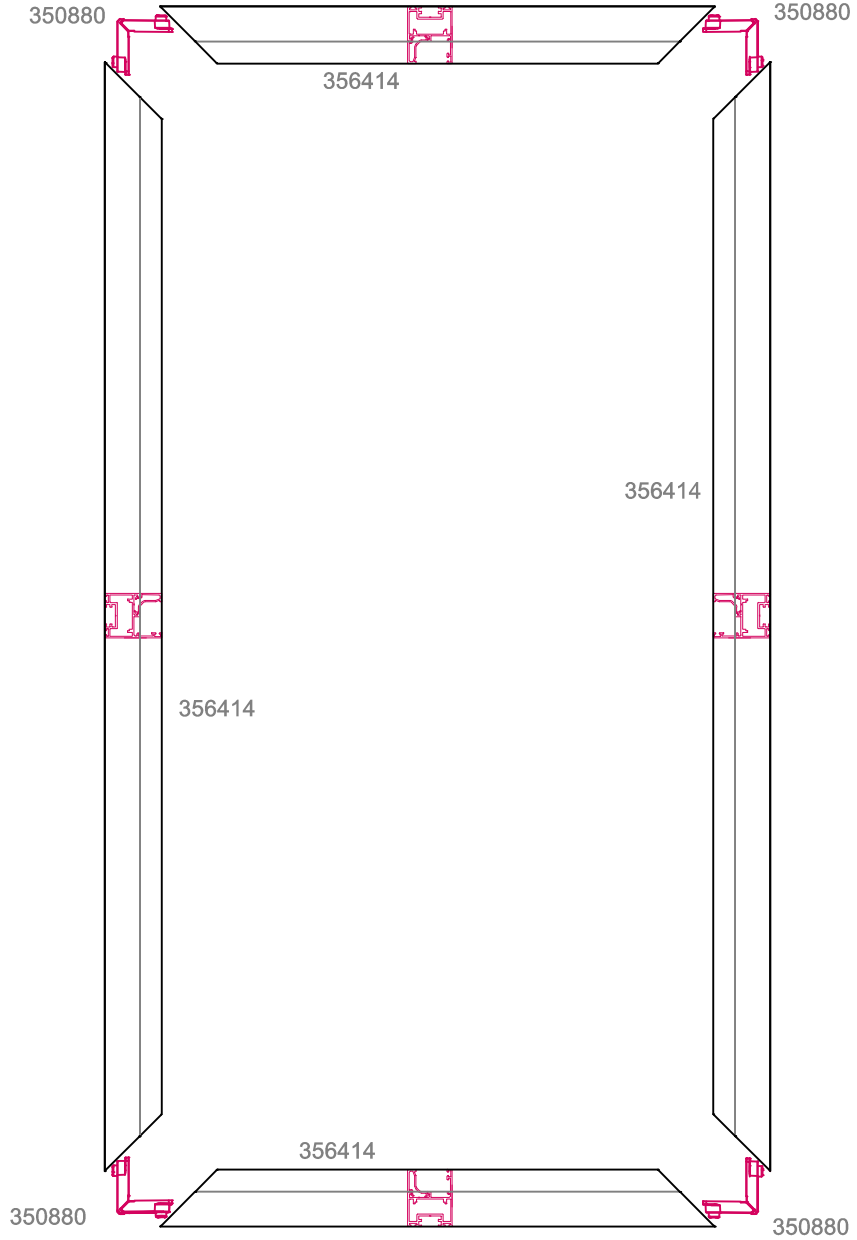
\* 356401 Kepenk Üst Kasa, 356411 Kepenk Klavuz Eşik Profili Üzerine 356408 Kepenk Yan Kasa 90° M8 Vida ile birleştirilir.

\* İsteğe bağlı 356411 Kepenk Klavuz Eşik Profili yerine ;

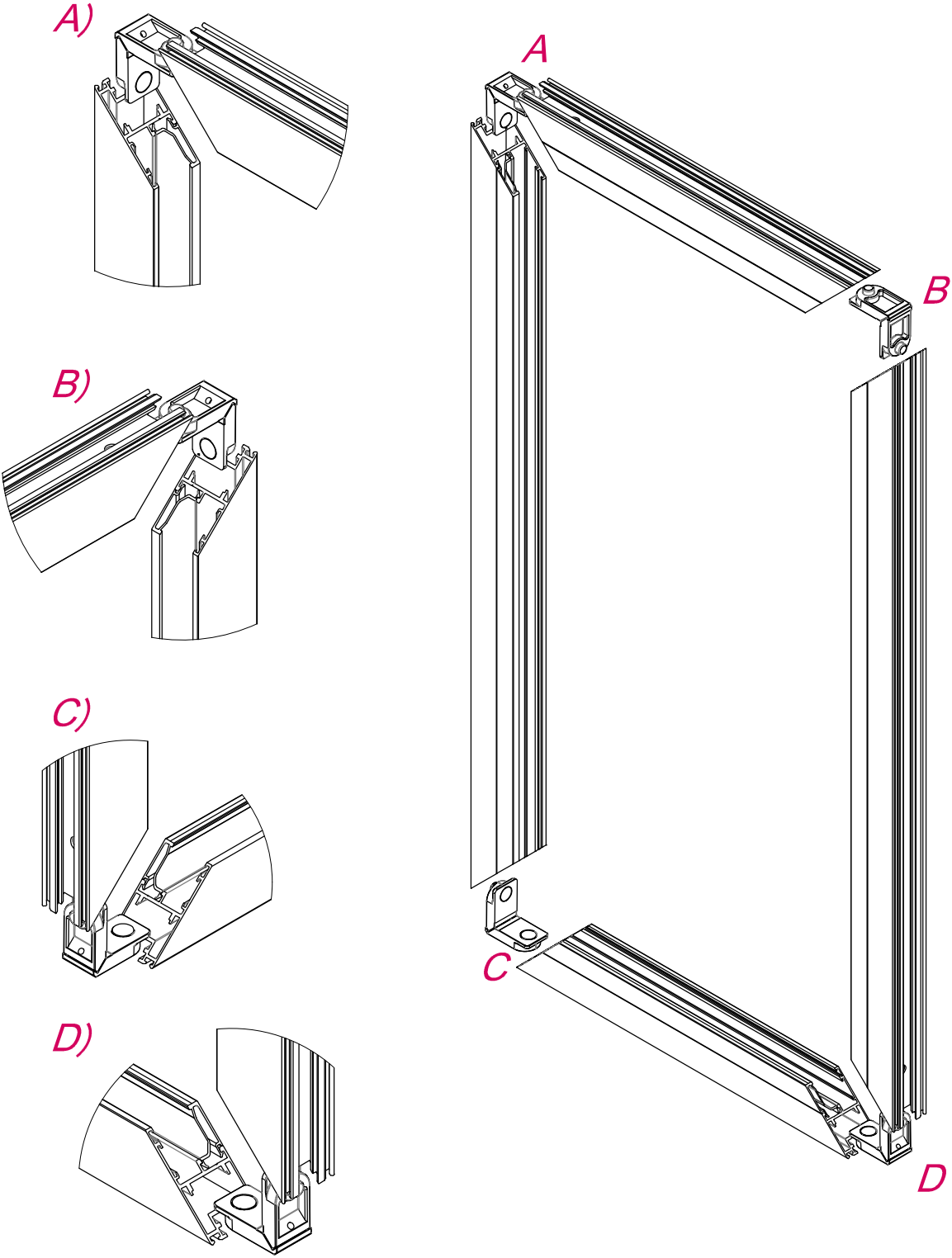
- 356407 Kepenk Üst Kasa,
- 356408 Kepenk Yan Kasa profilleri de kullanılabilir.

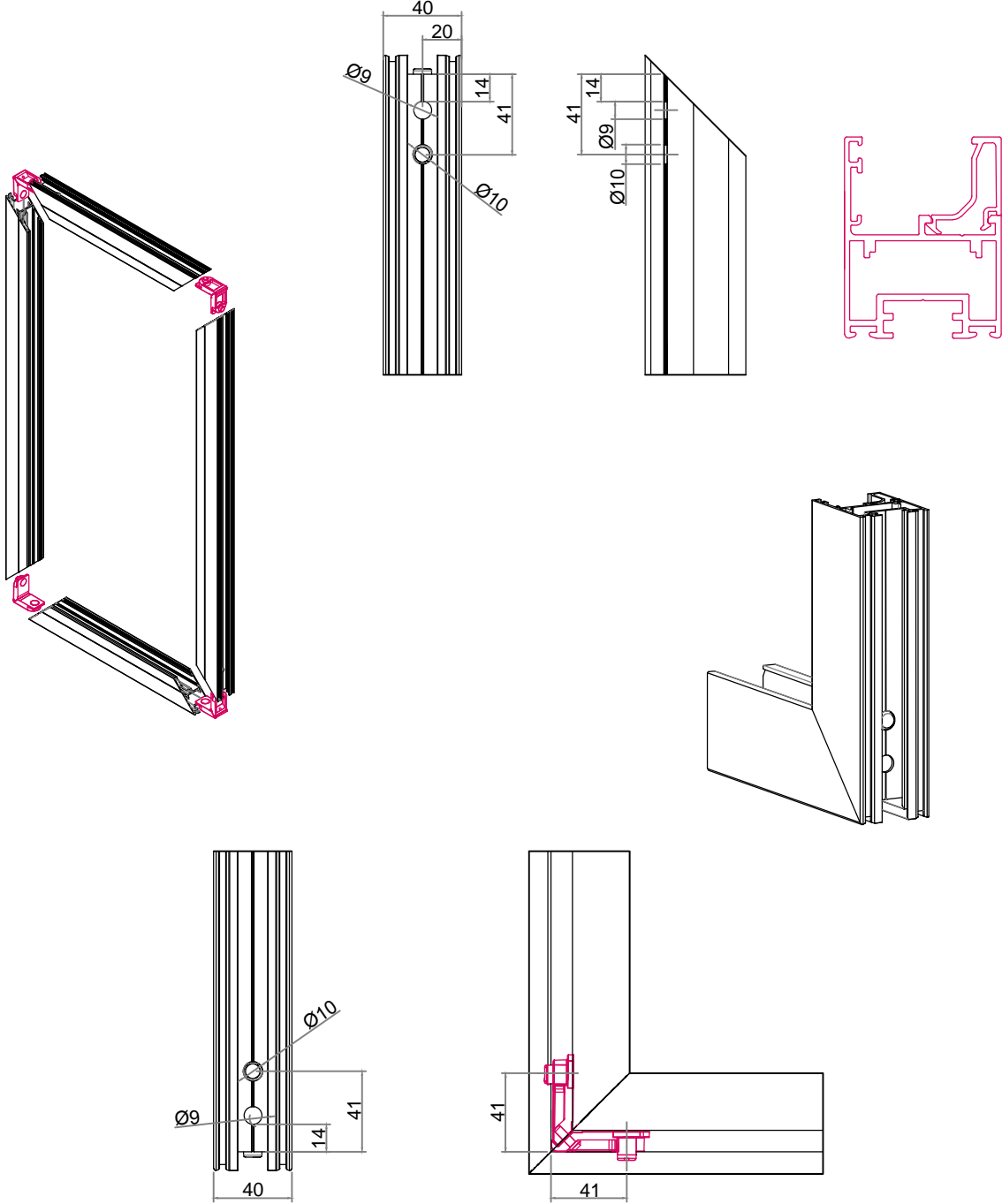


\* 356414 KEPENK ÇİTALİ KATLANIR KANAT PROFİLİNİN BİRLEŞİMİ



- \* 356414 Çıtalı katlanır kanatta cam aralığına göre kullanılan çita değişmektedir.
- \* 356414 Çıtalı katlanır kanatın birleşecek kenarları 45° kesilip 90° de 350880 Vival kanat takozu ile birleştirilecektir.





\* 350880 Vival kanat takozunun montajı için yukarıda ki ölçülerde delik açılır ve takoz montajı gerçekleştirir.