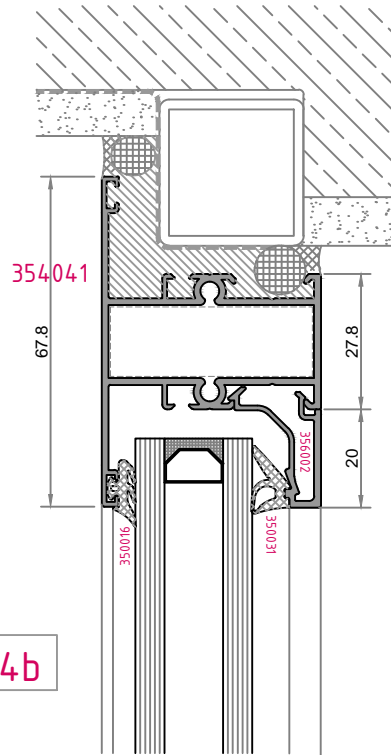
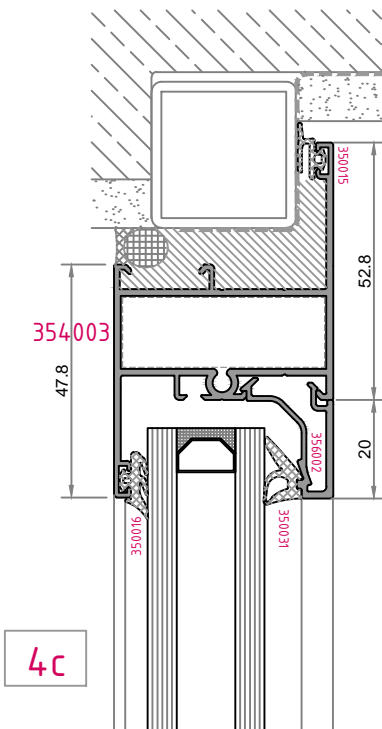


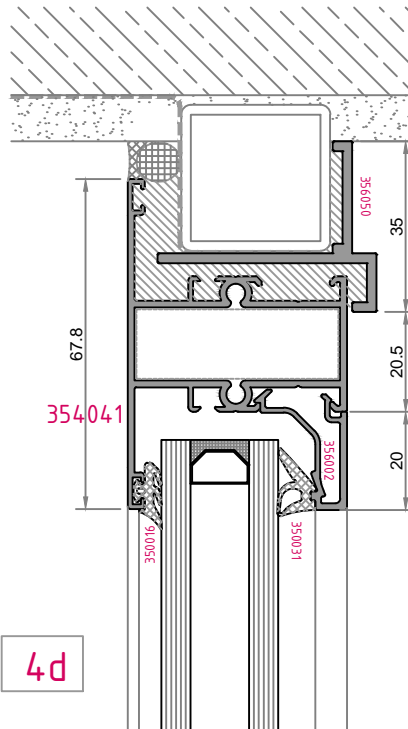
4a



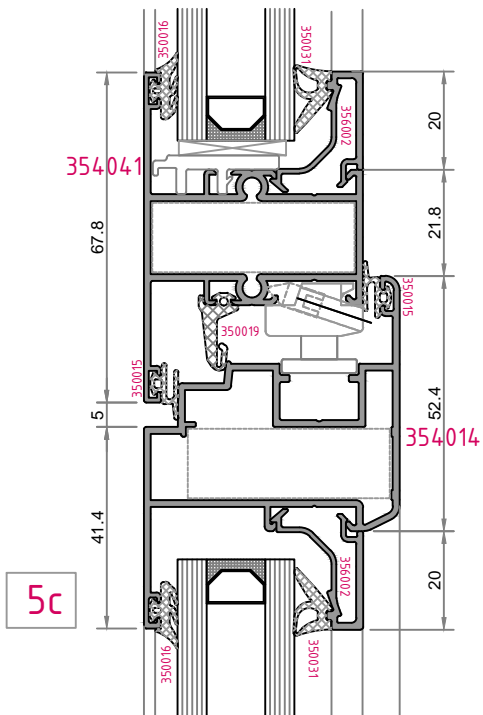
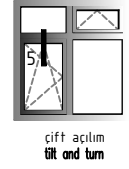
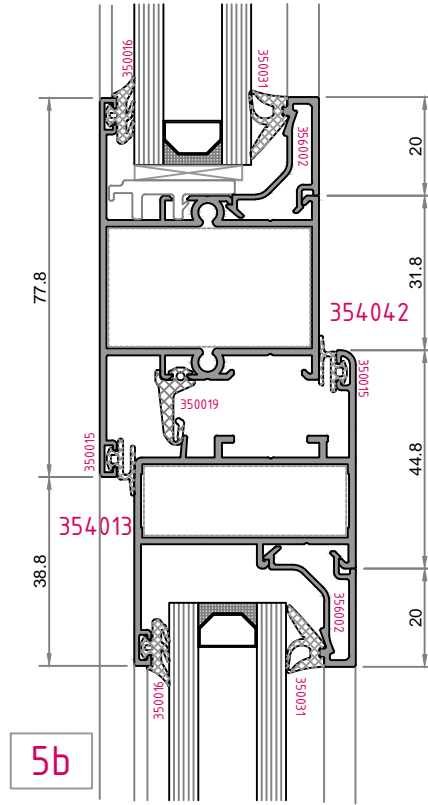
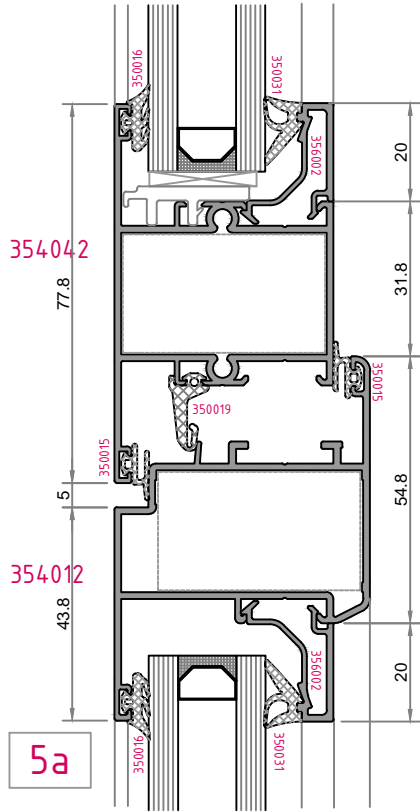
4b

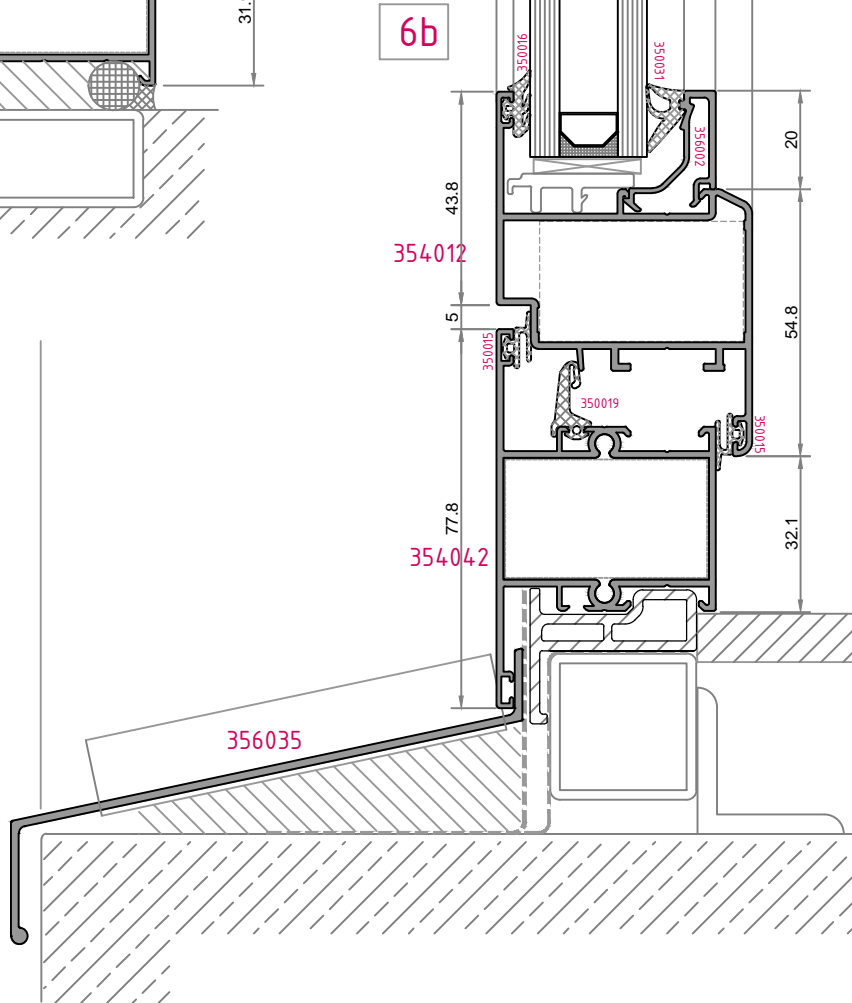
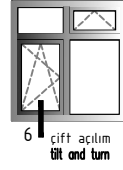
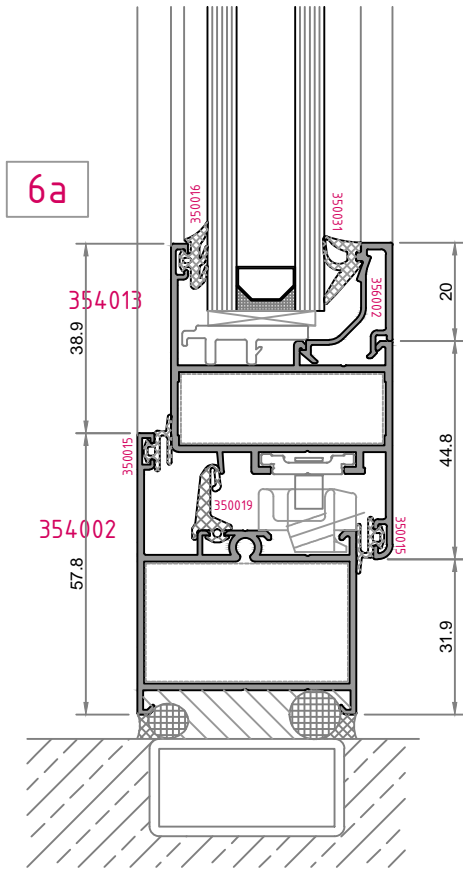


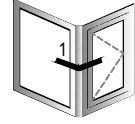
4c



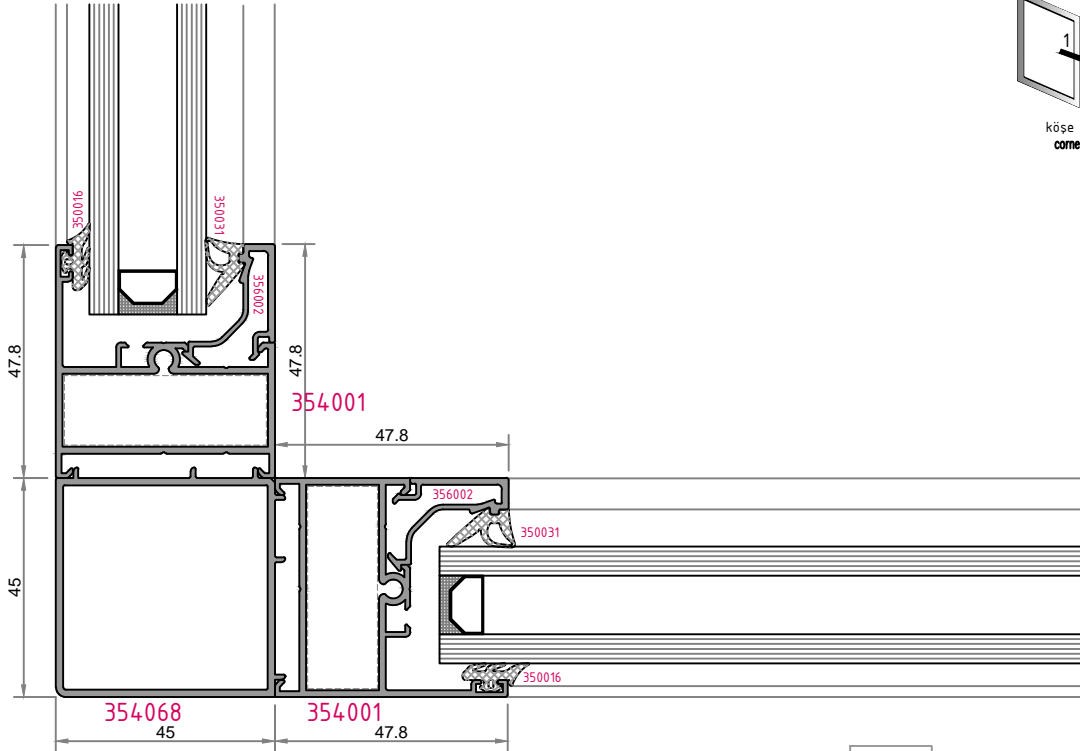
4d



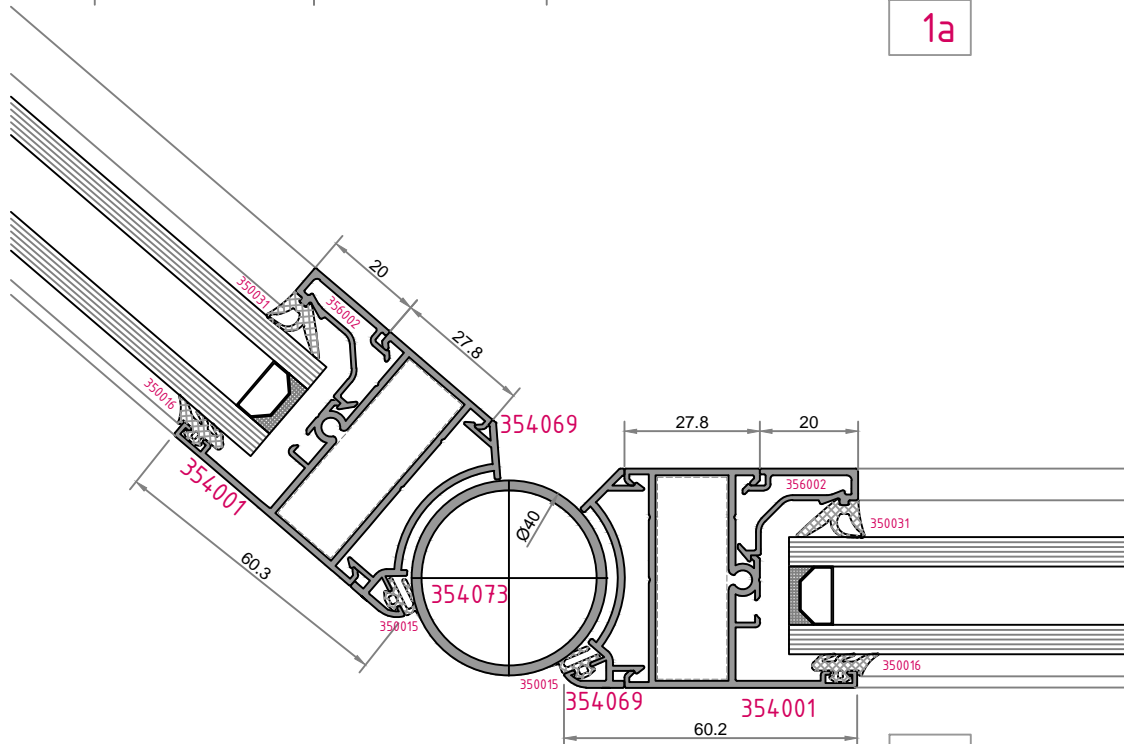




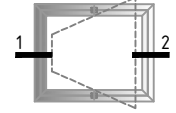
köşe dönüs
corner turn



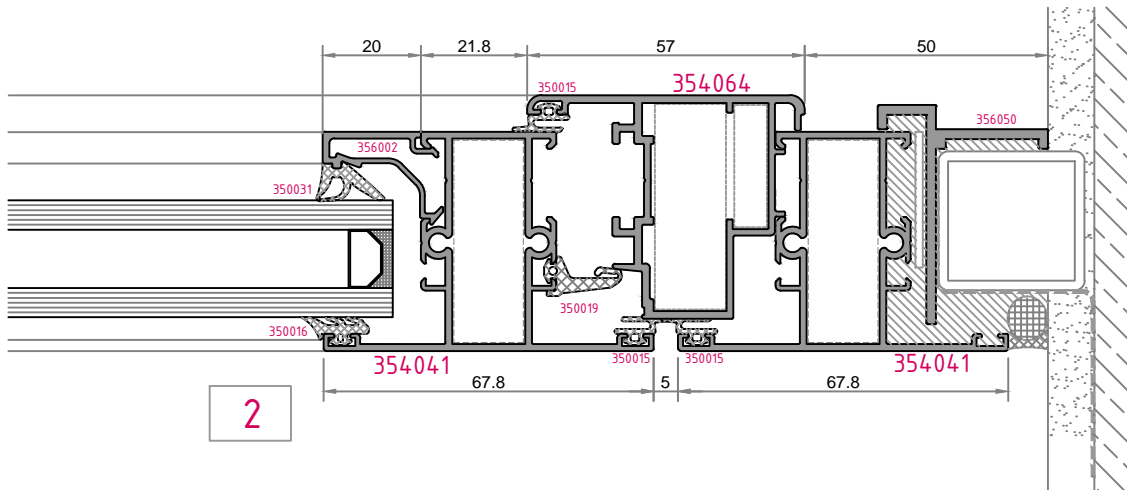
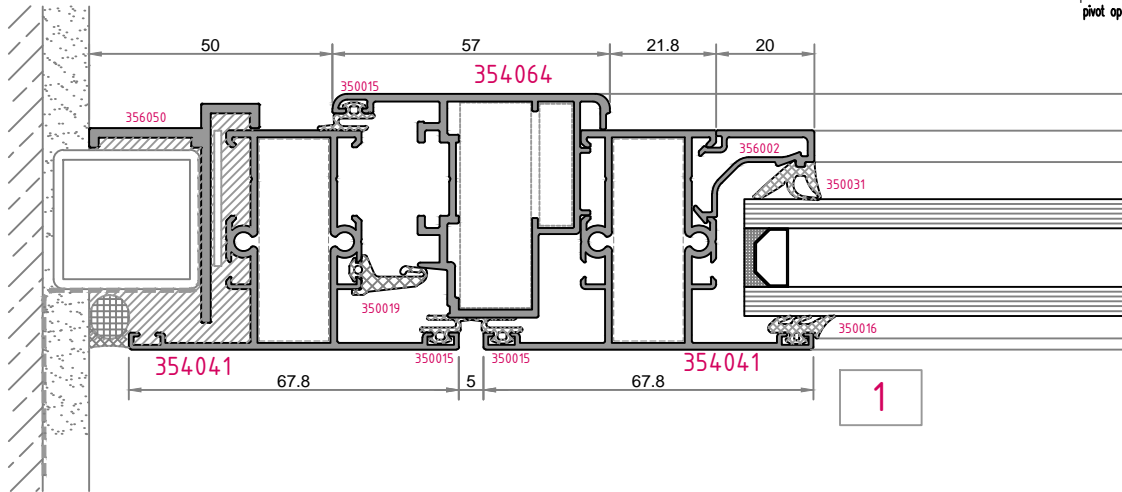
1a

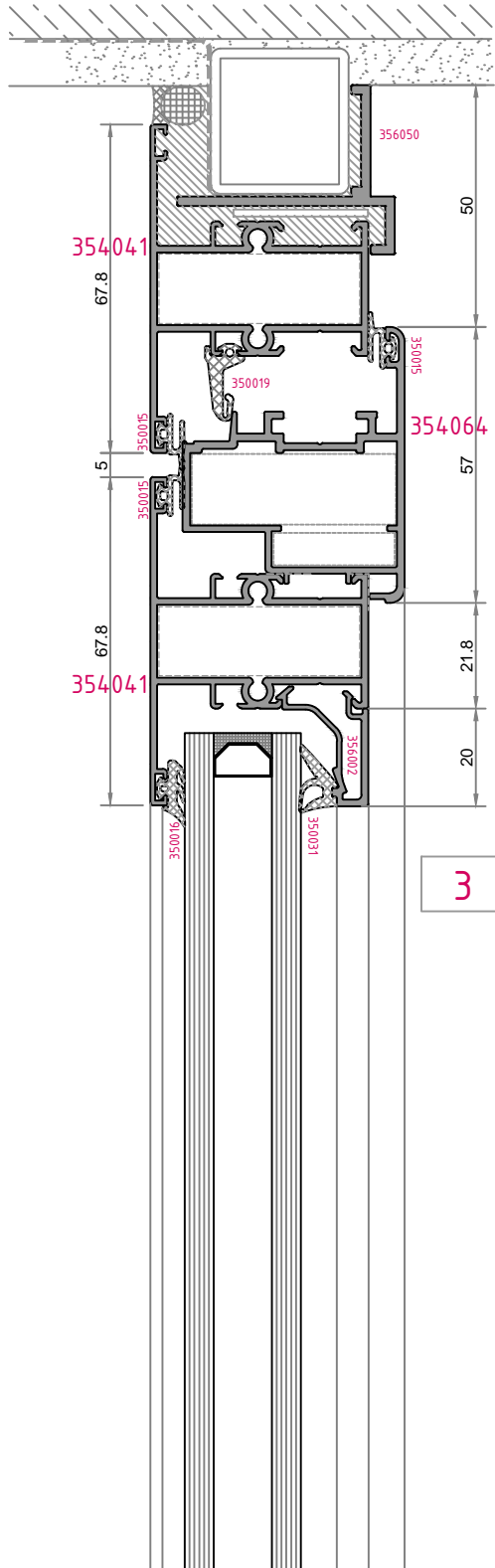


1b

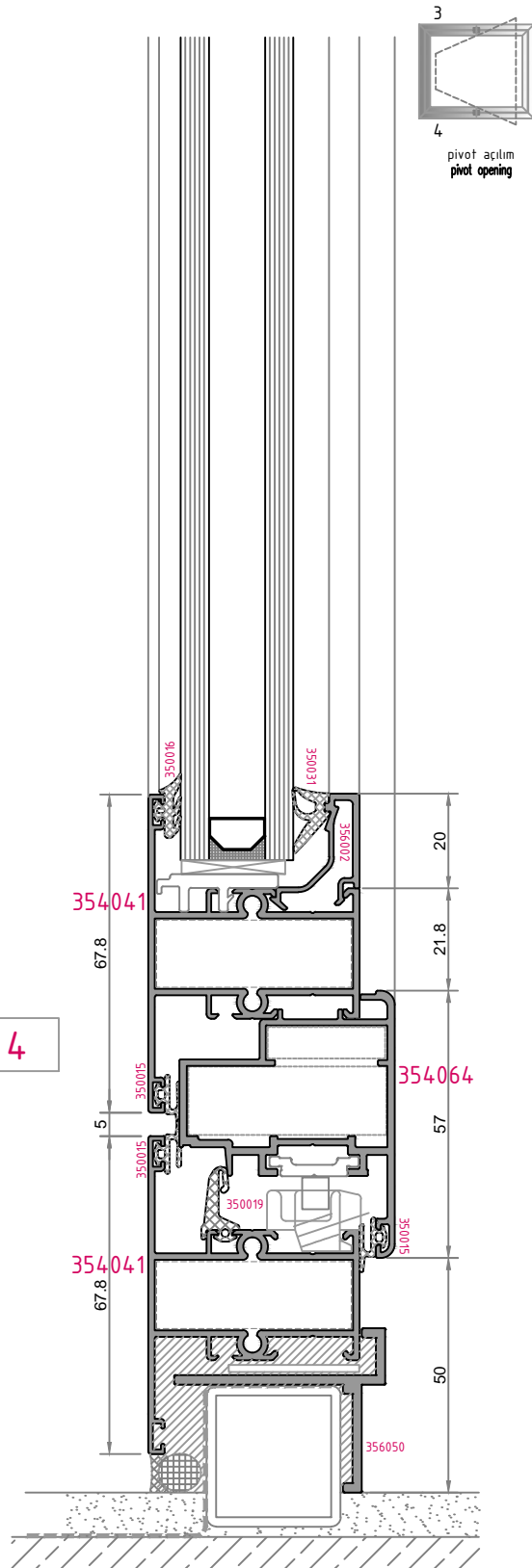


pivot açılım
pivot opening

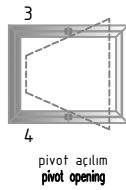


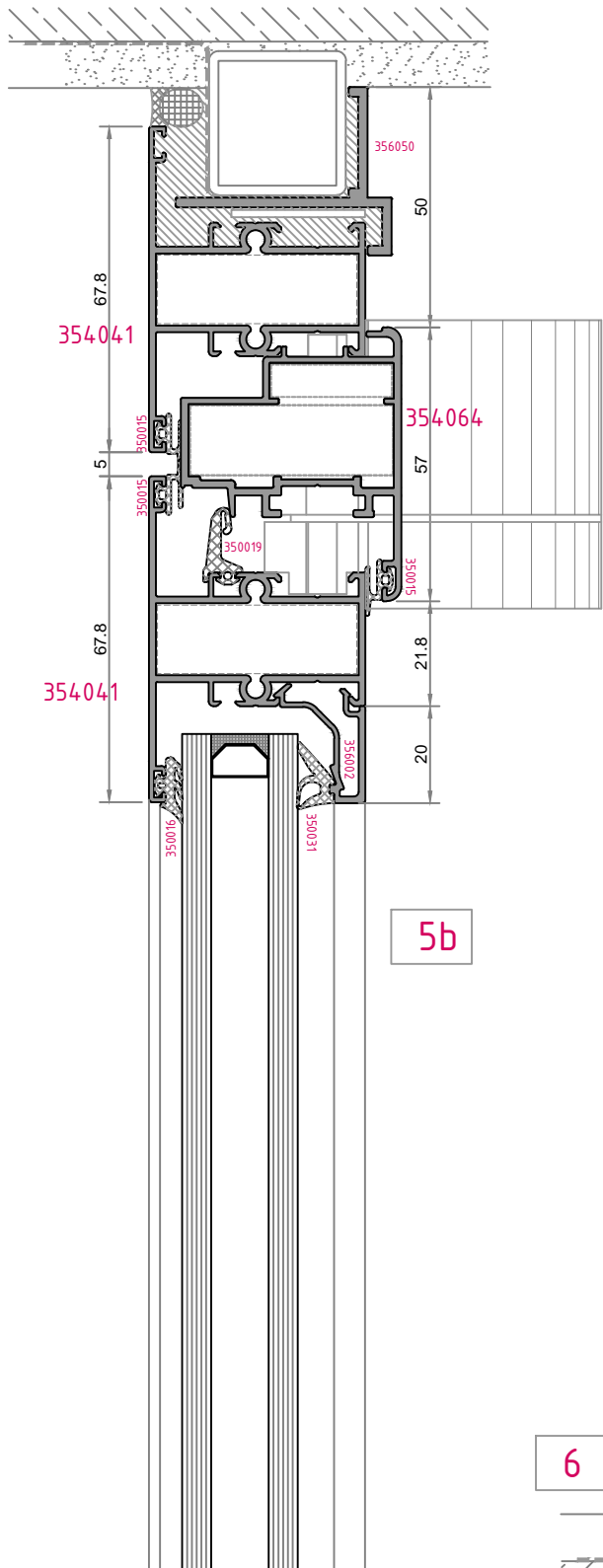


3

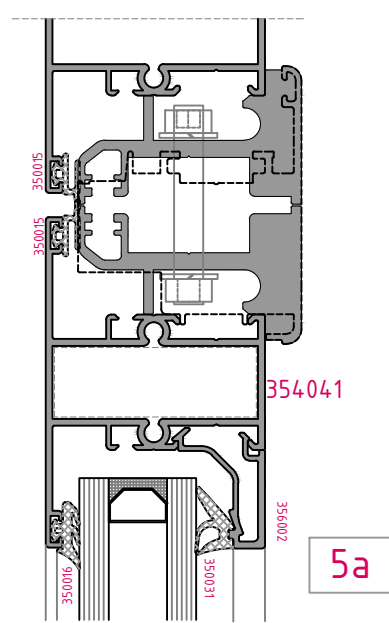


4

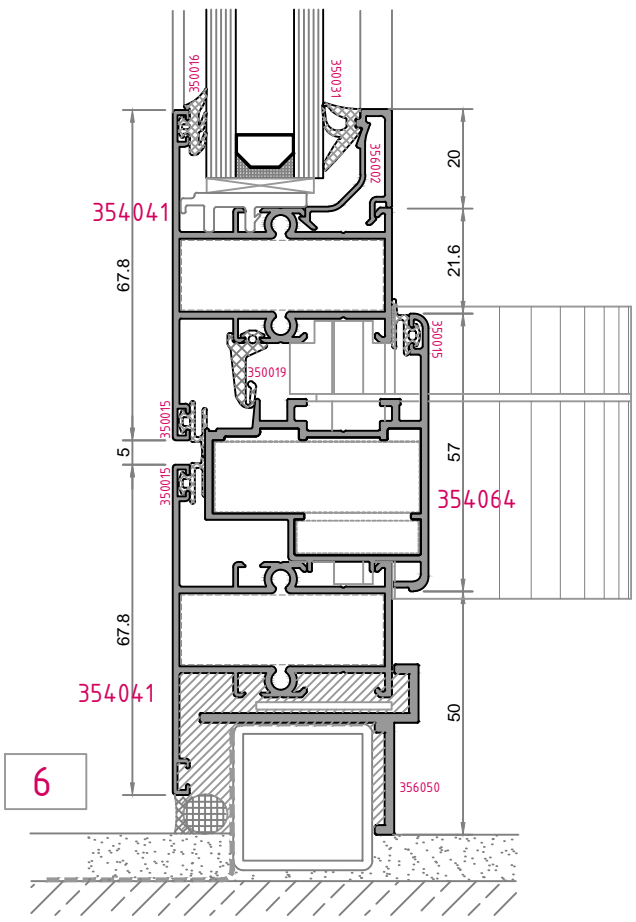




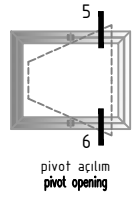
5b



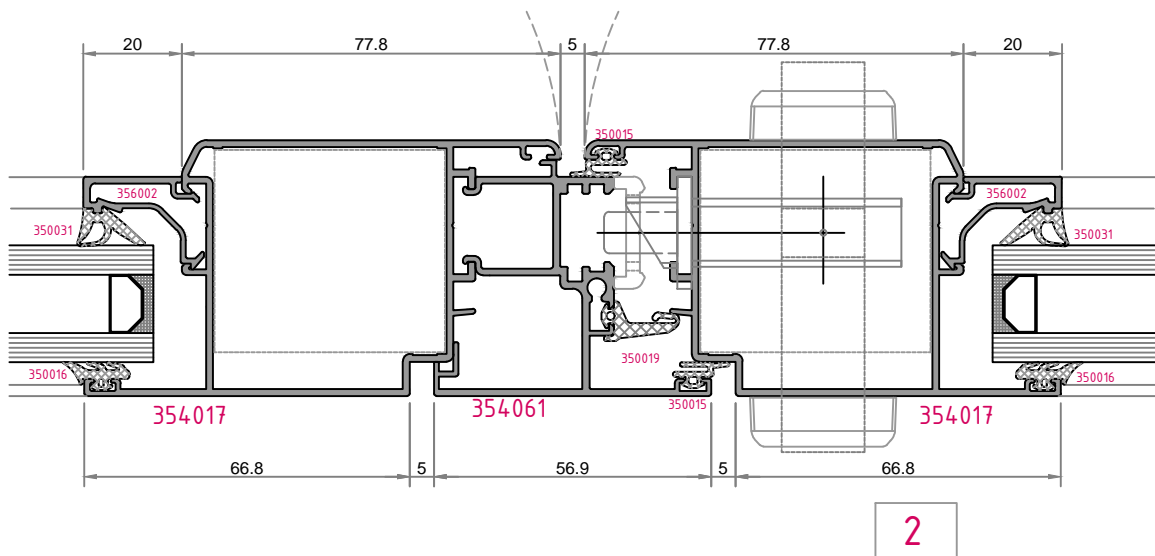
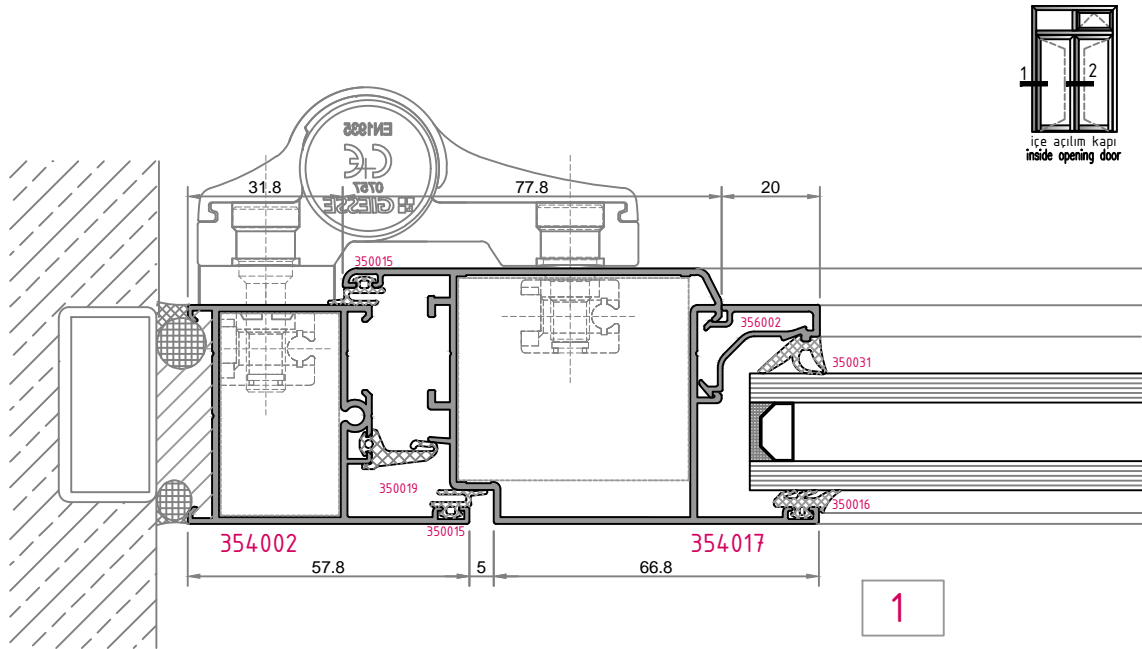
5a

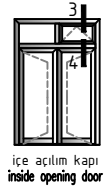
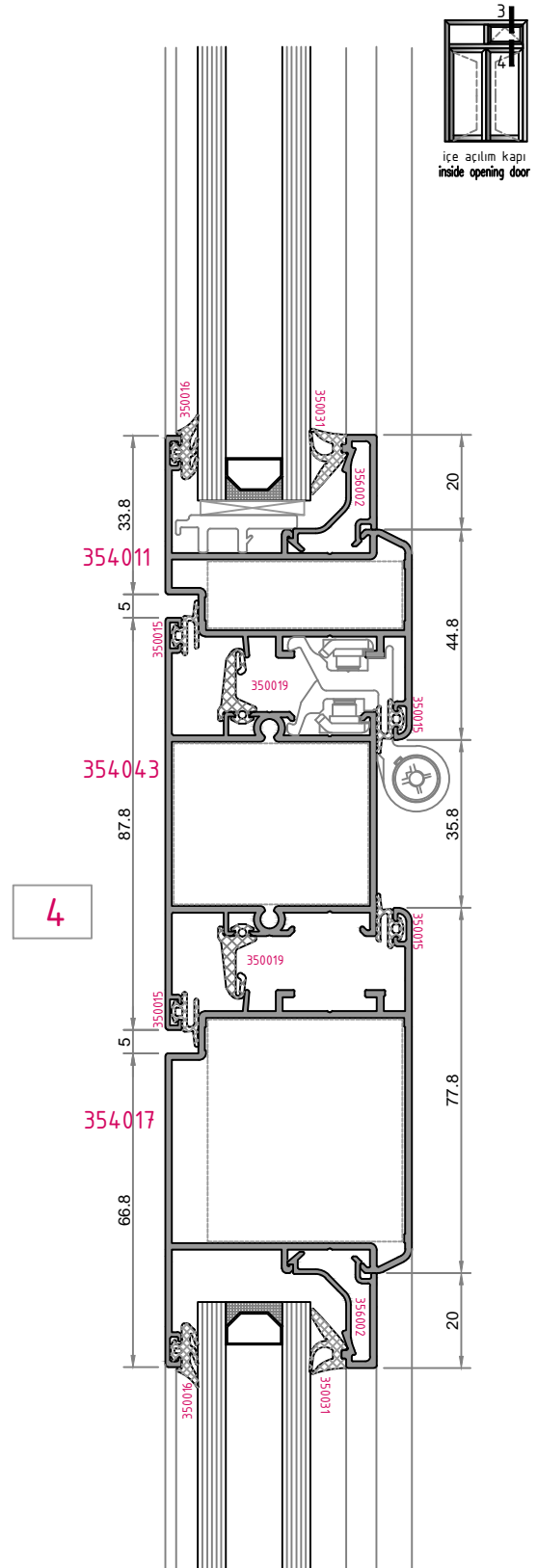
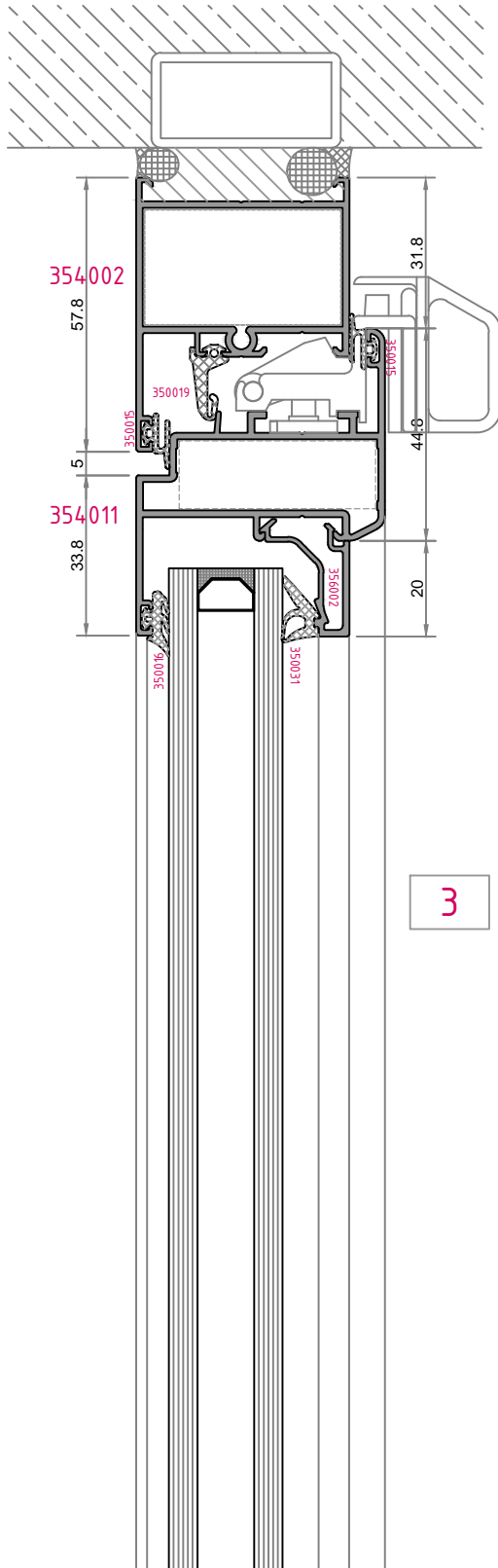


6

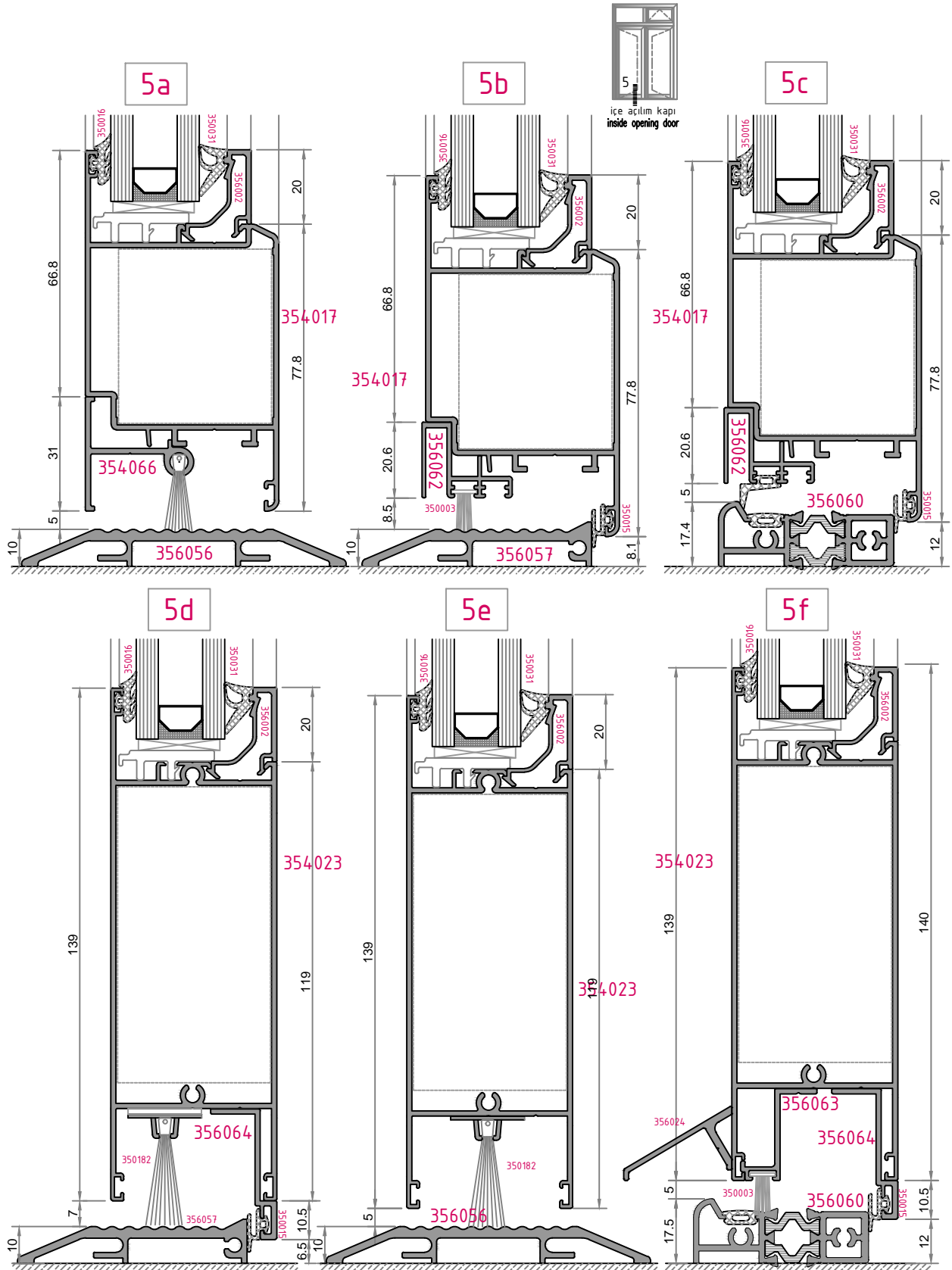


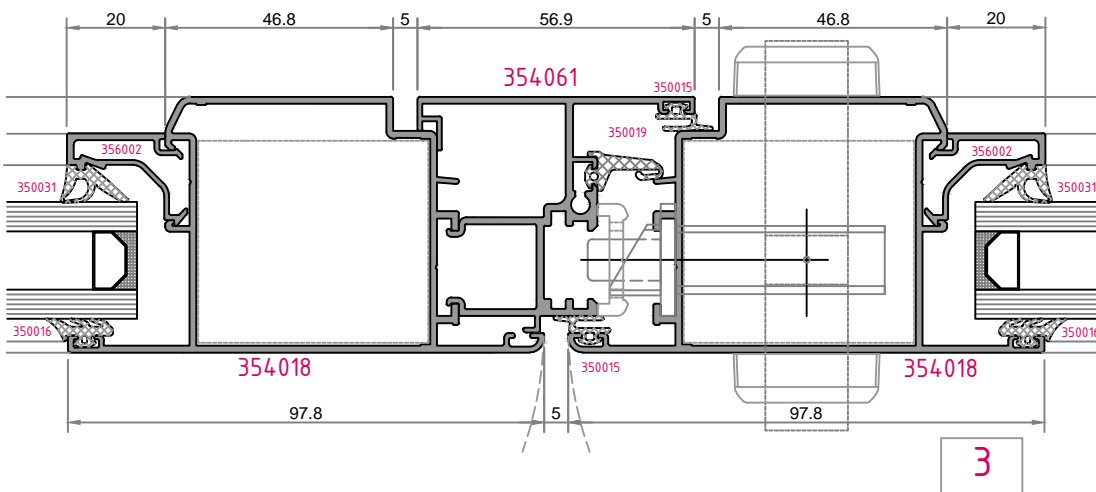
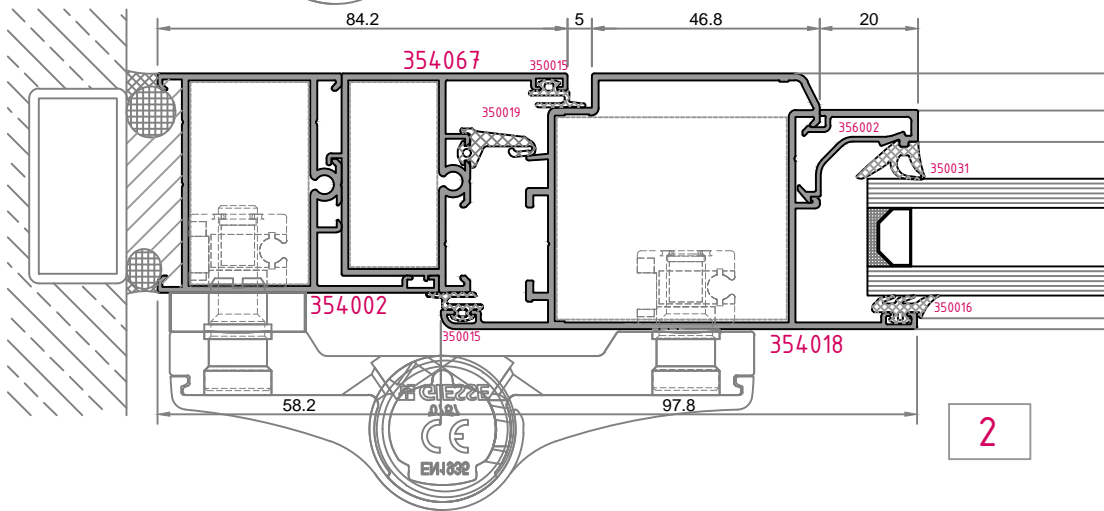
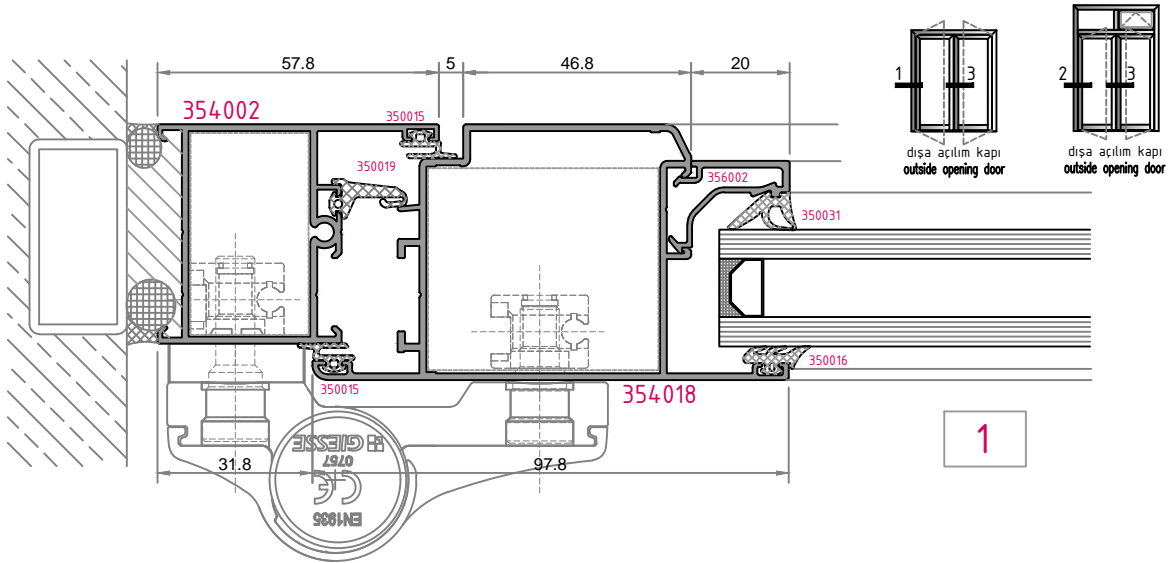
pivot açılım
pivot opening

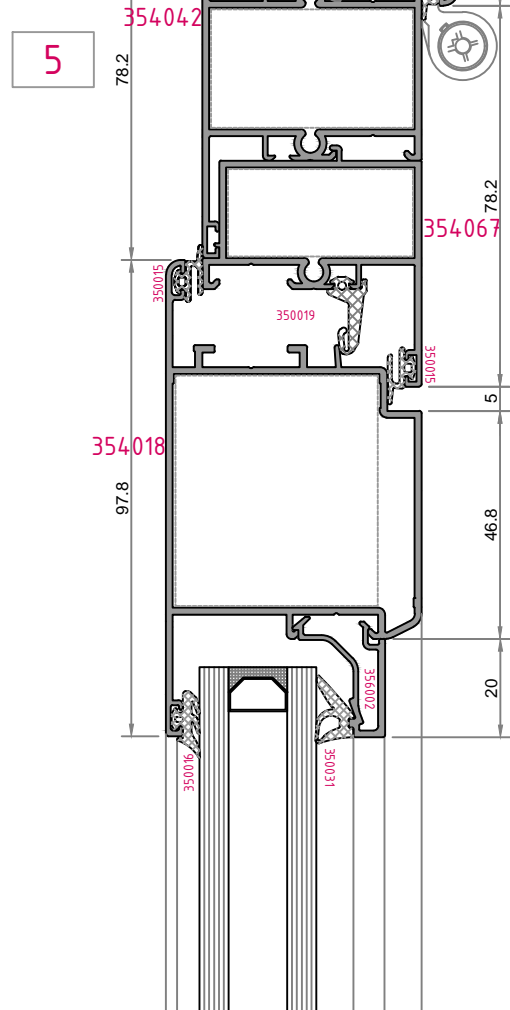
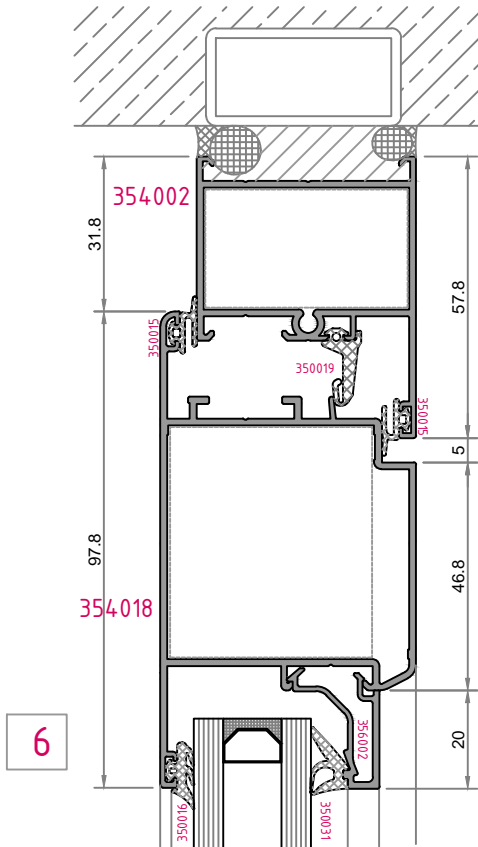
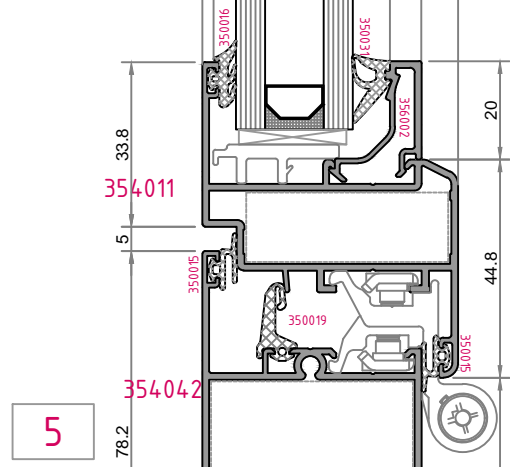
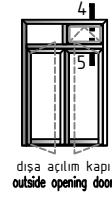
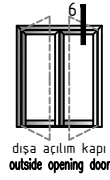
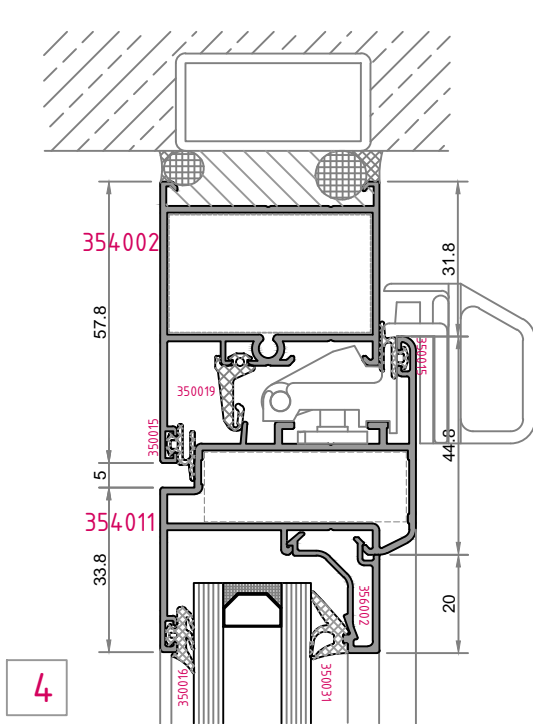


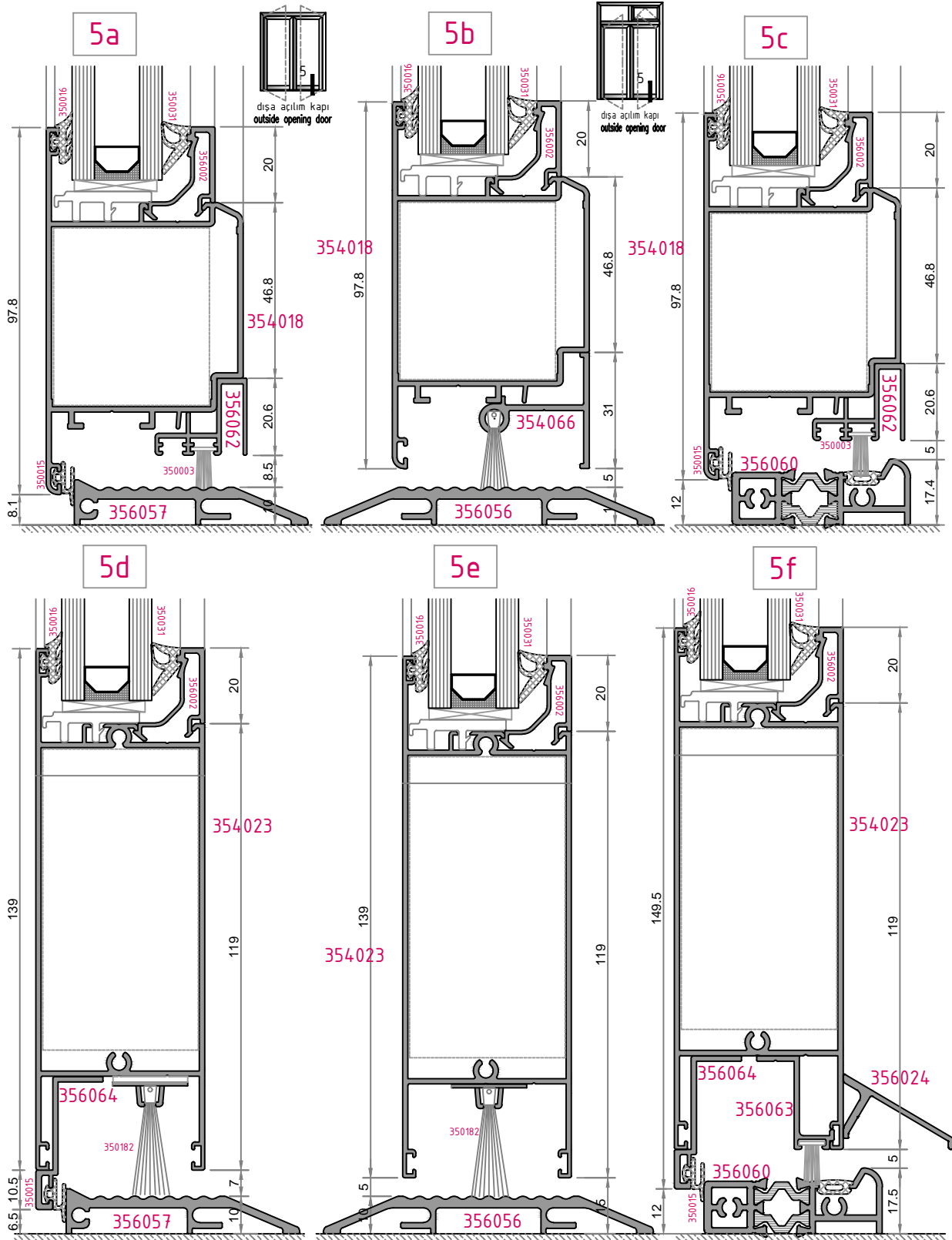


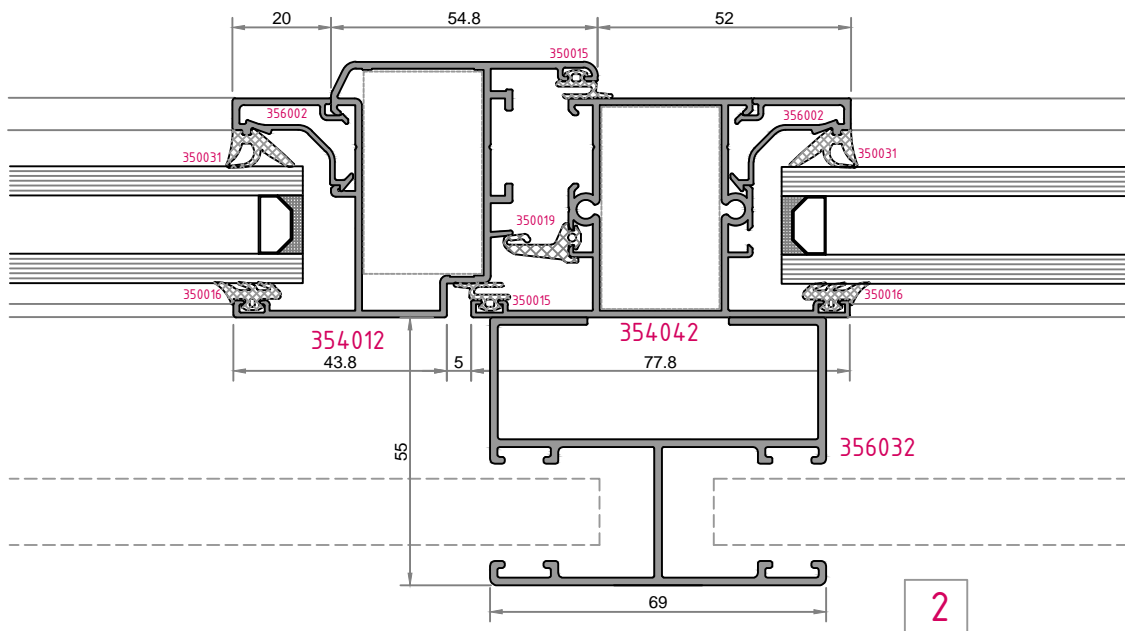
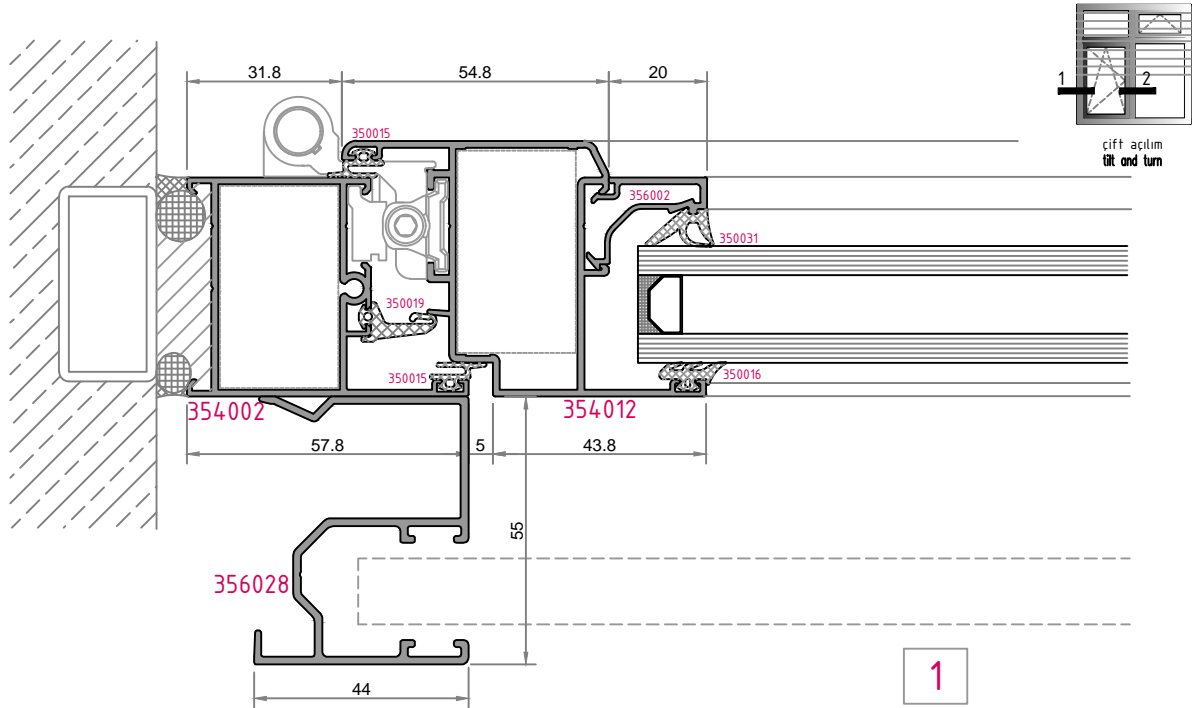
içe açılım kapı
inside opening door

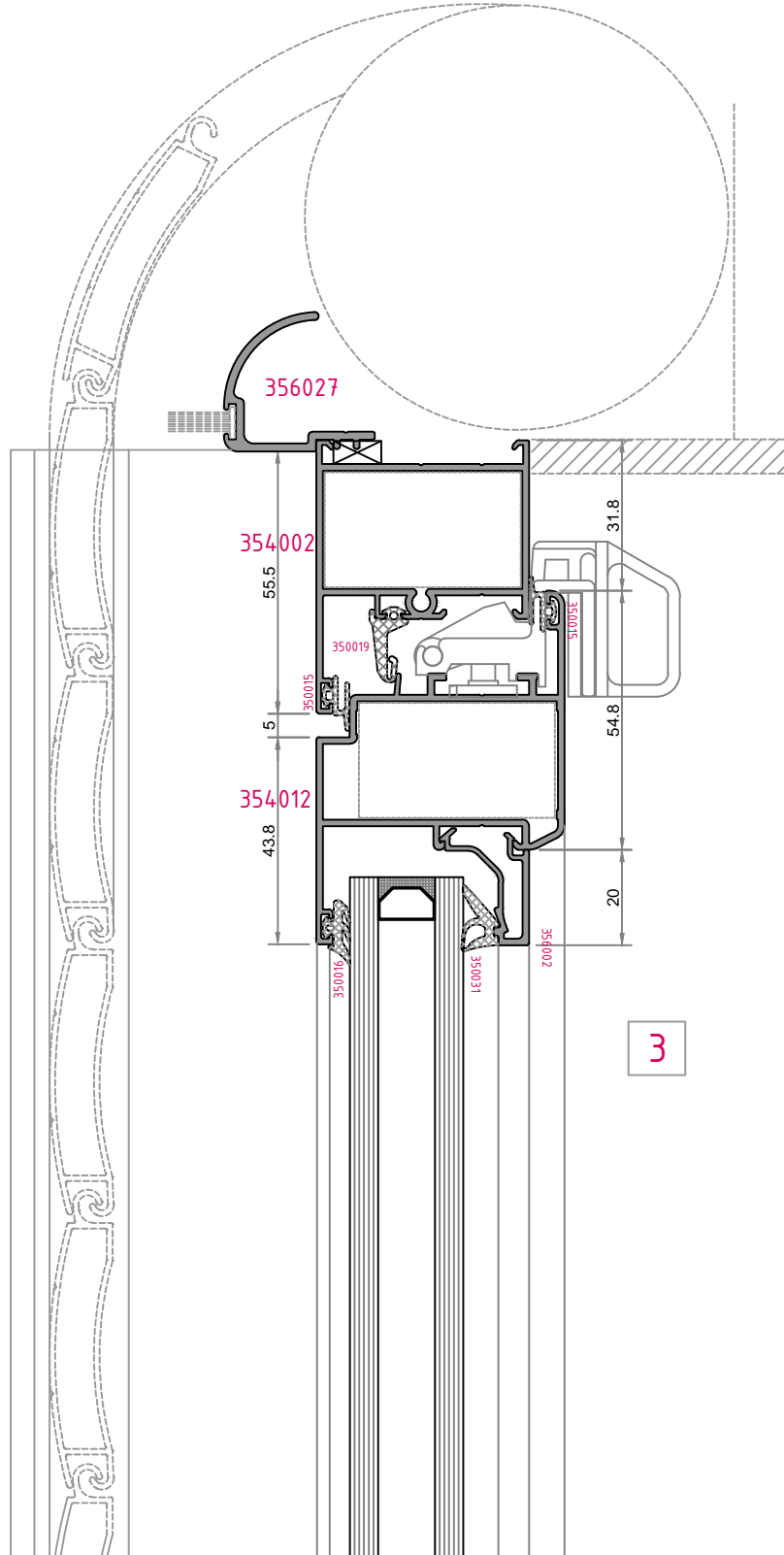


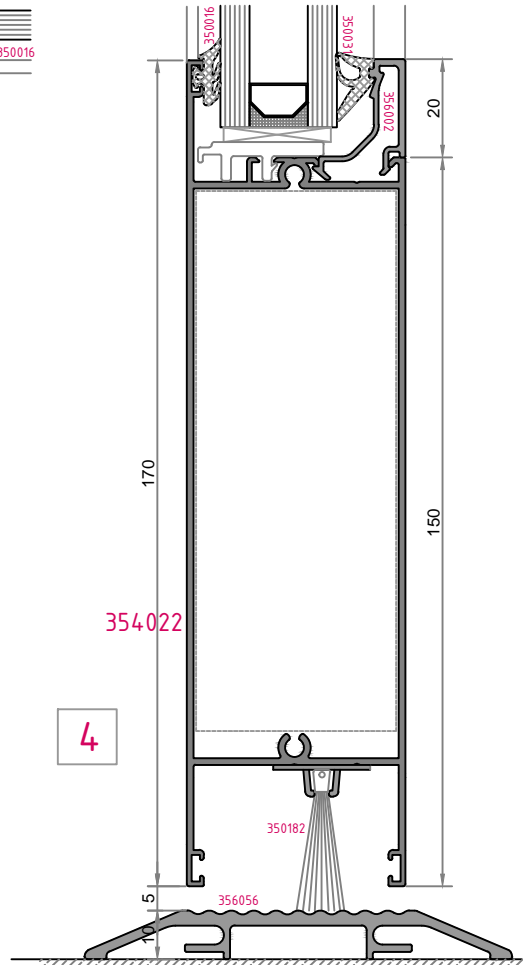
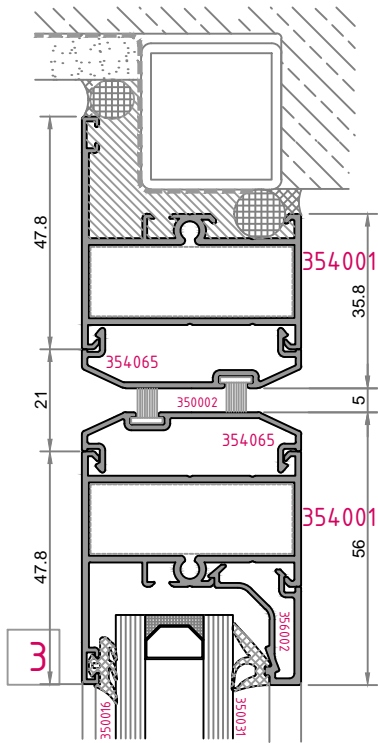
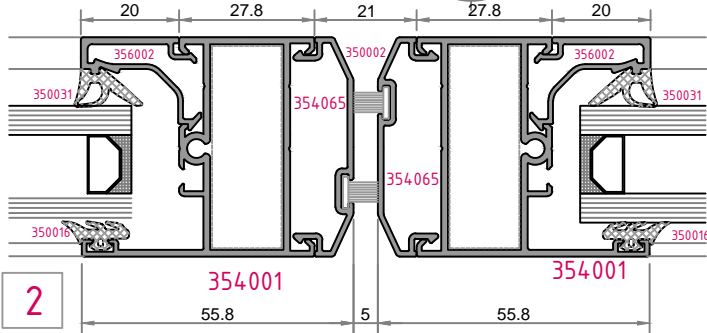
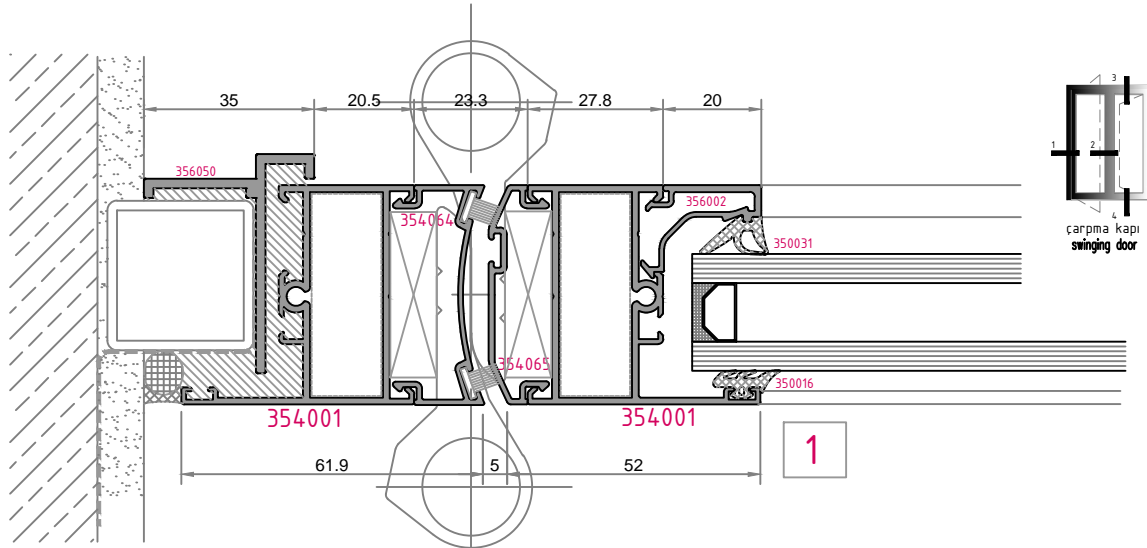


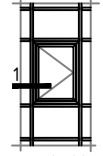




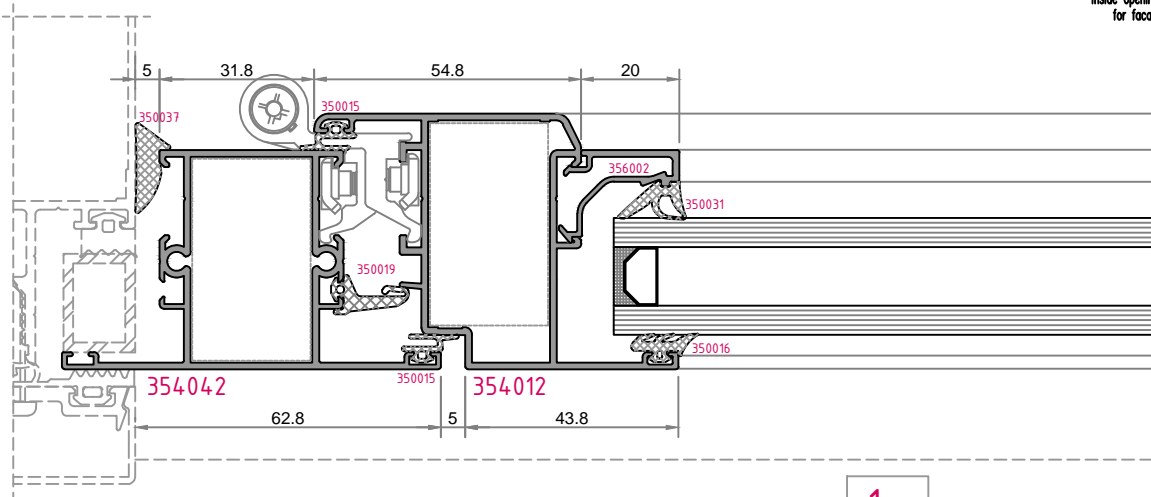




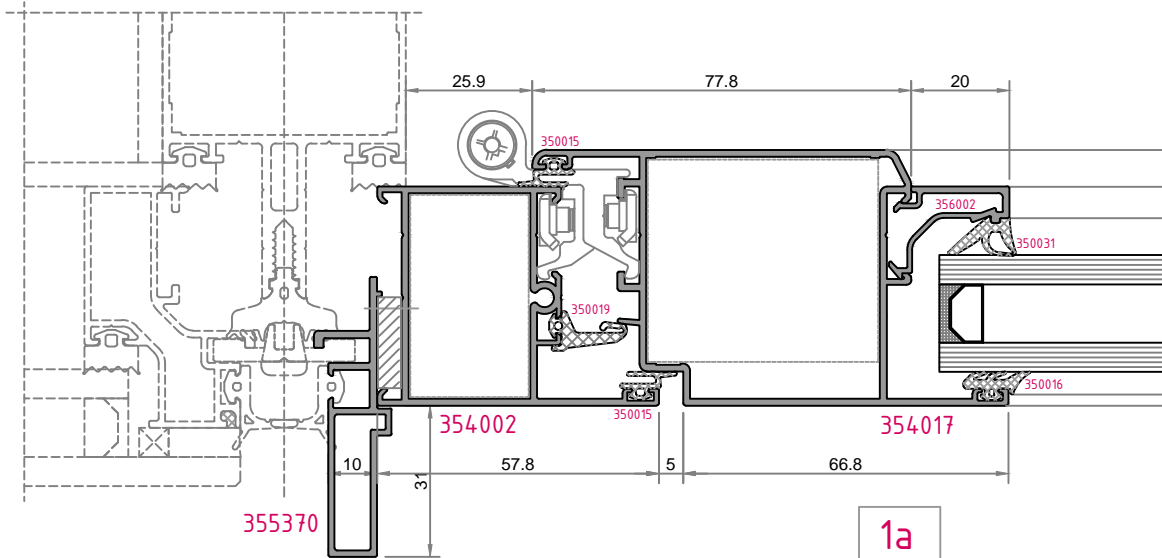




cephe içi
içe açılım pencere
inside opening casement
for facade sys.



1a



1a