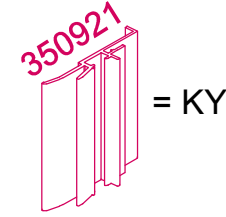
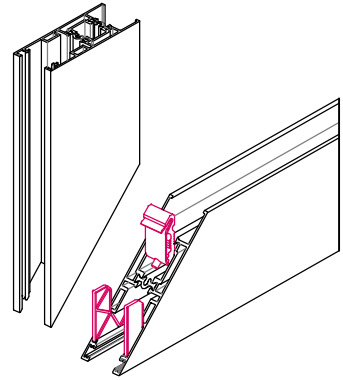
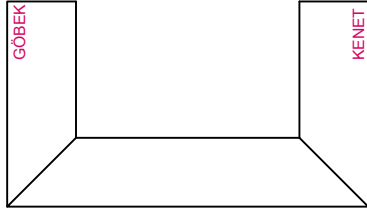
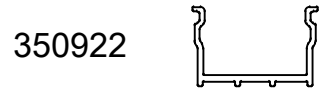


45°+45° Birleşim

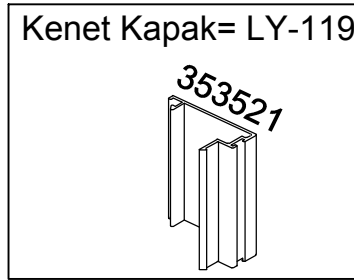


 350693 Çelik Ray = LG-77

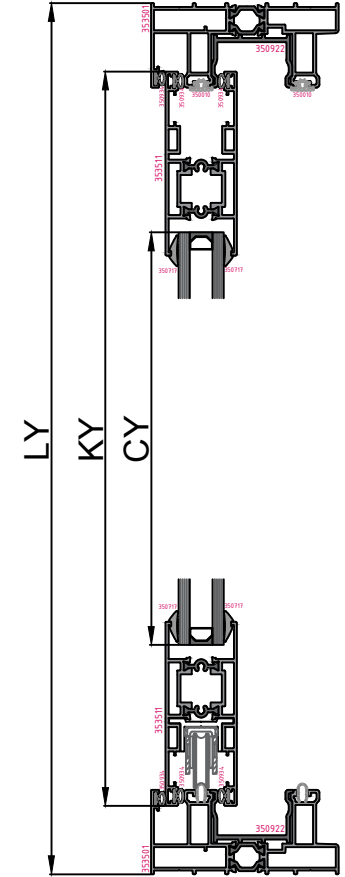
U kanal PVC = LG-33



Kasa içine takılarak birlikte kesilmesi tavsiye edilir.



KY= LY-73
CY= LY-244



$$KG = \frac{LG + 107.2}{4}$$

$$CG = KG - 167$$

