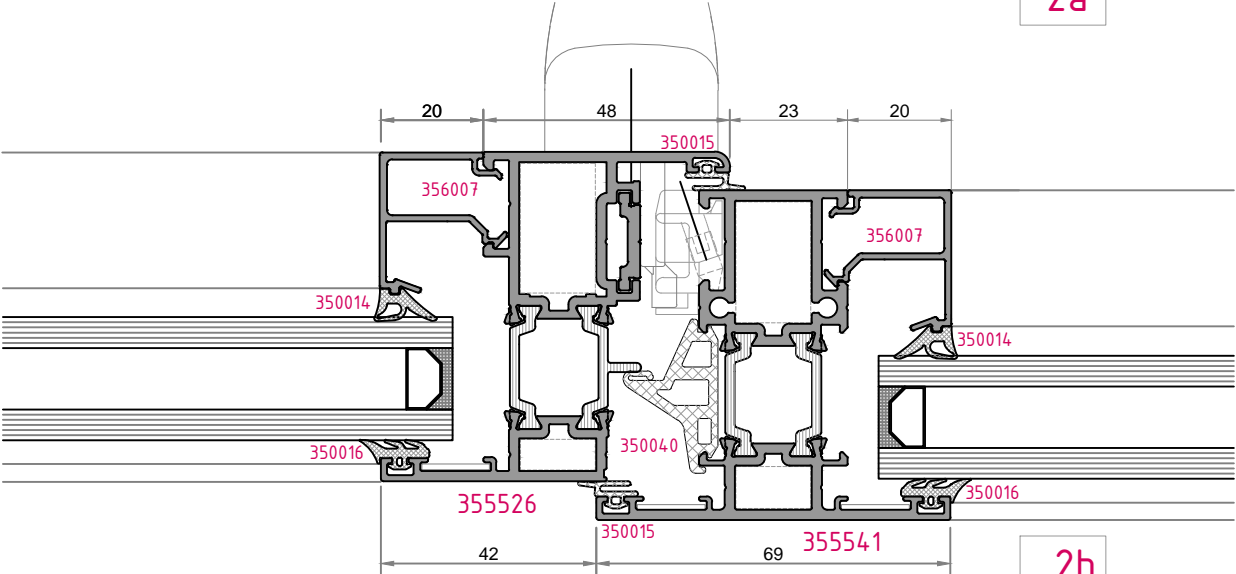
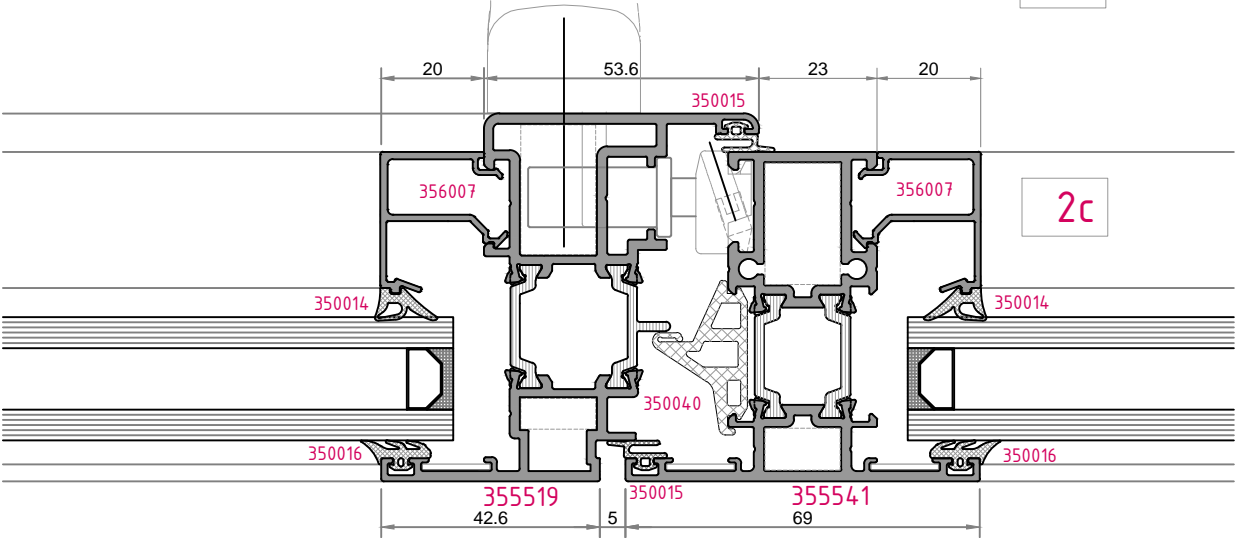


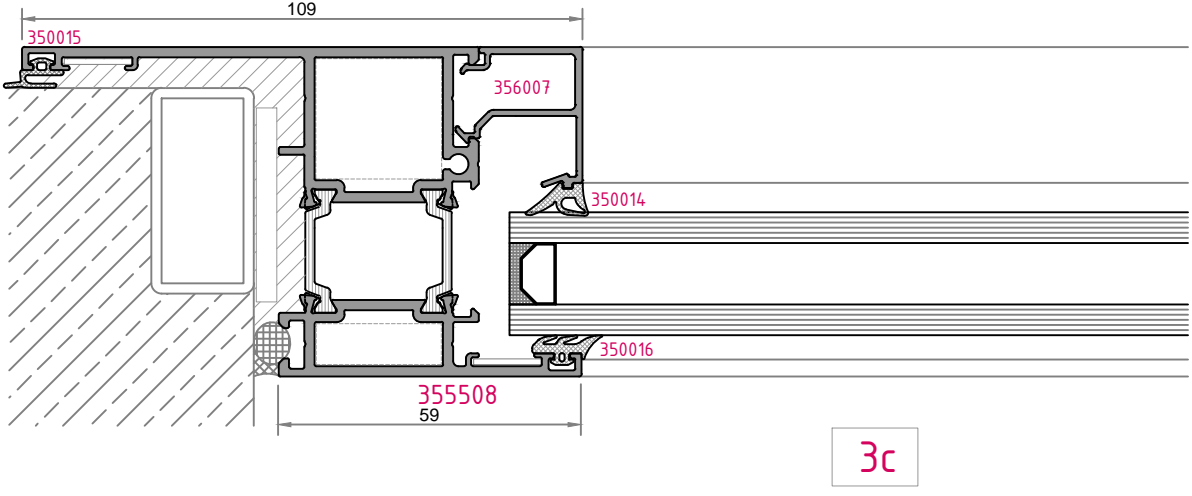
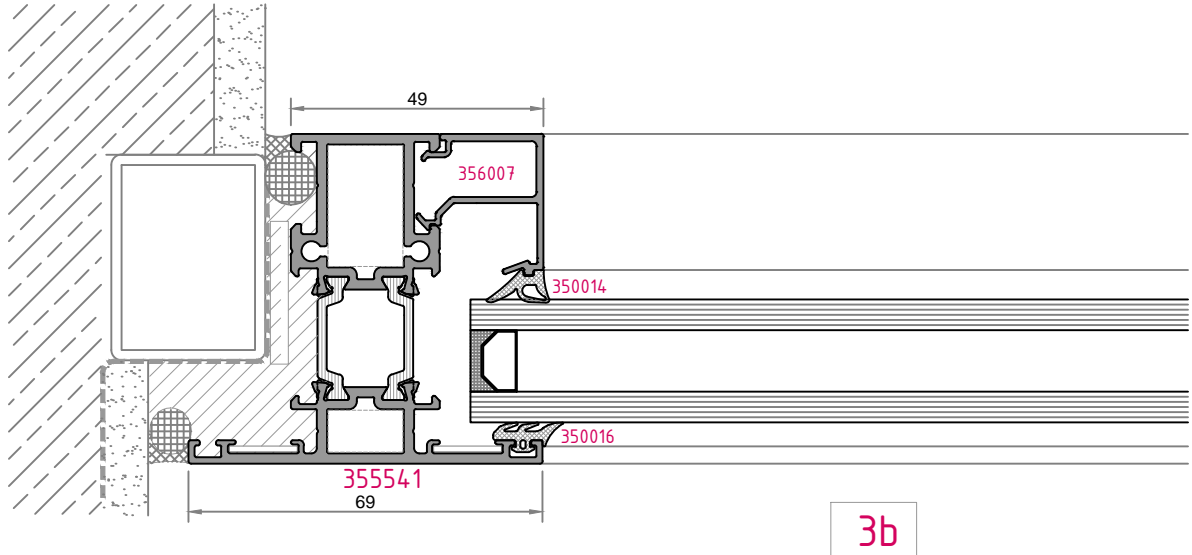
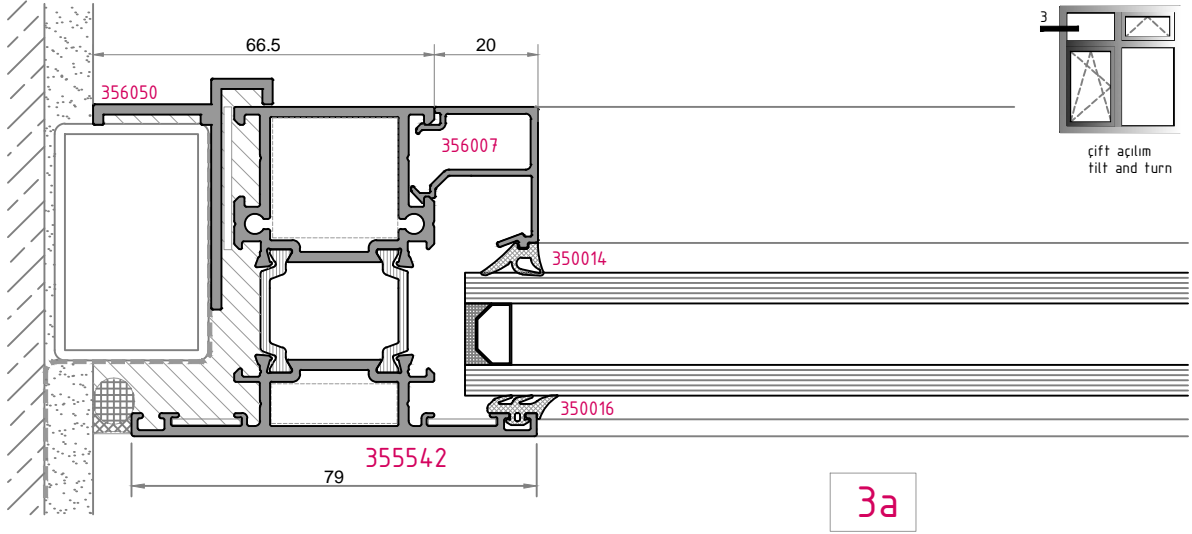
2a

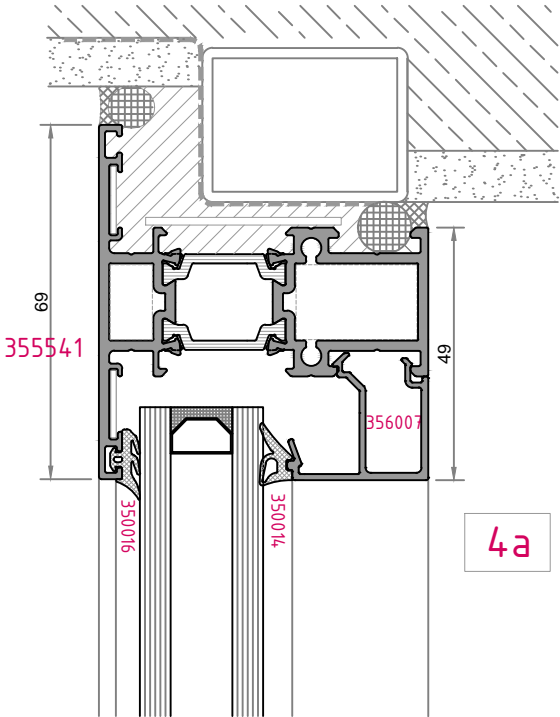


2b

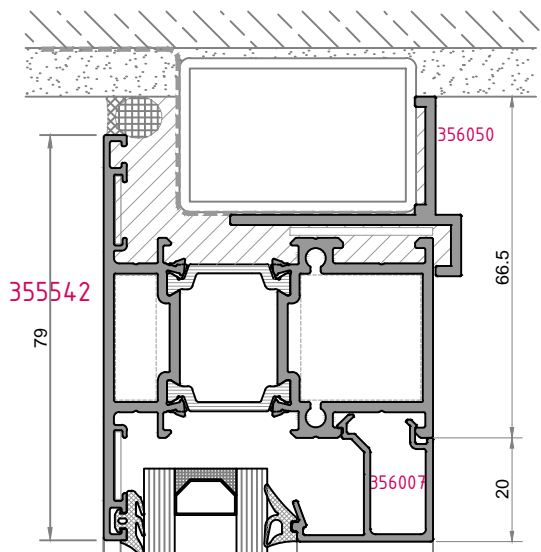


2c

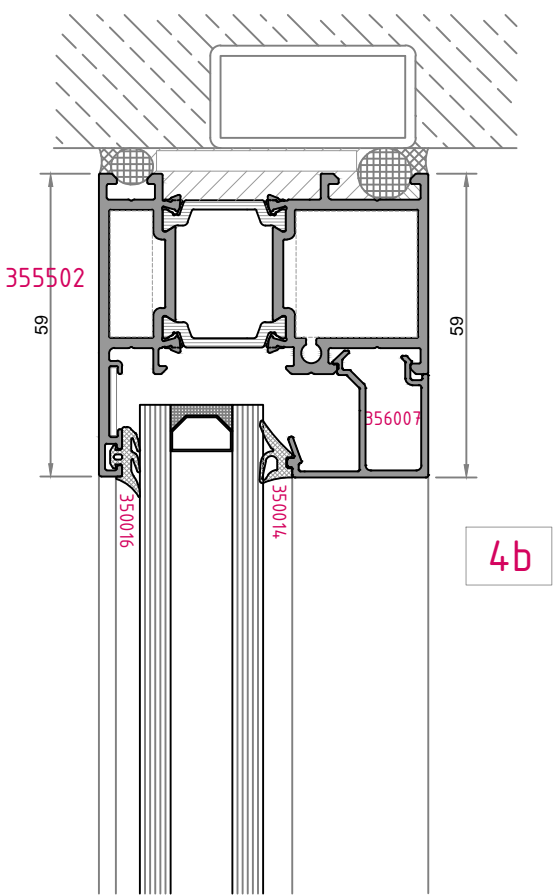




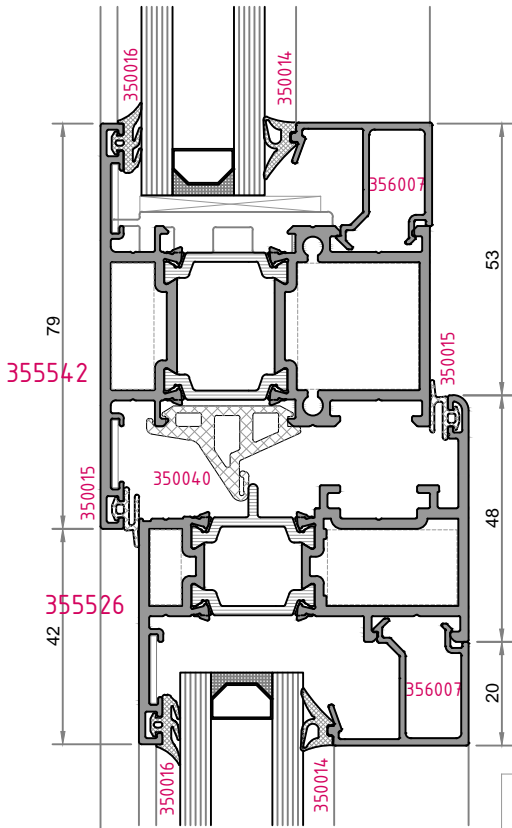
4a



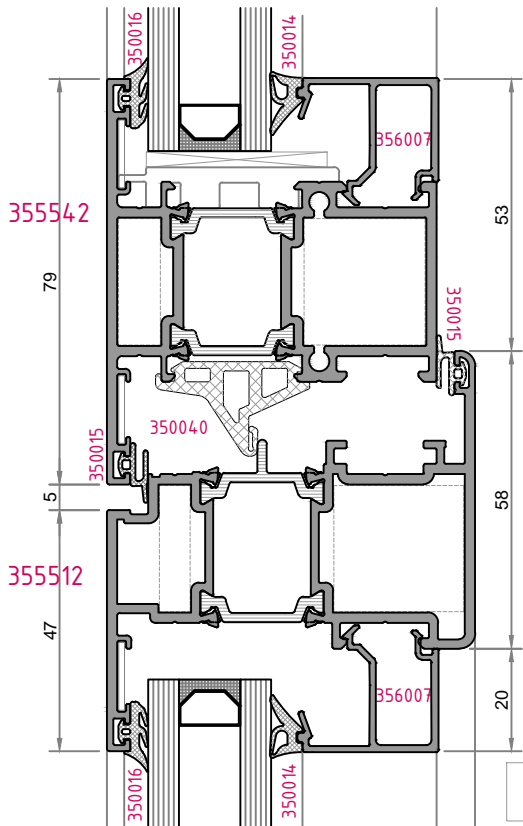
4c



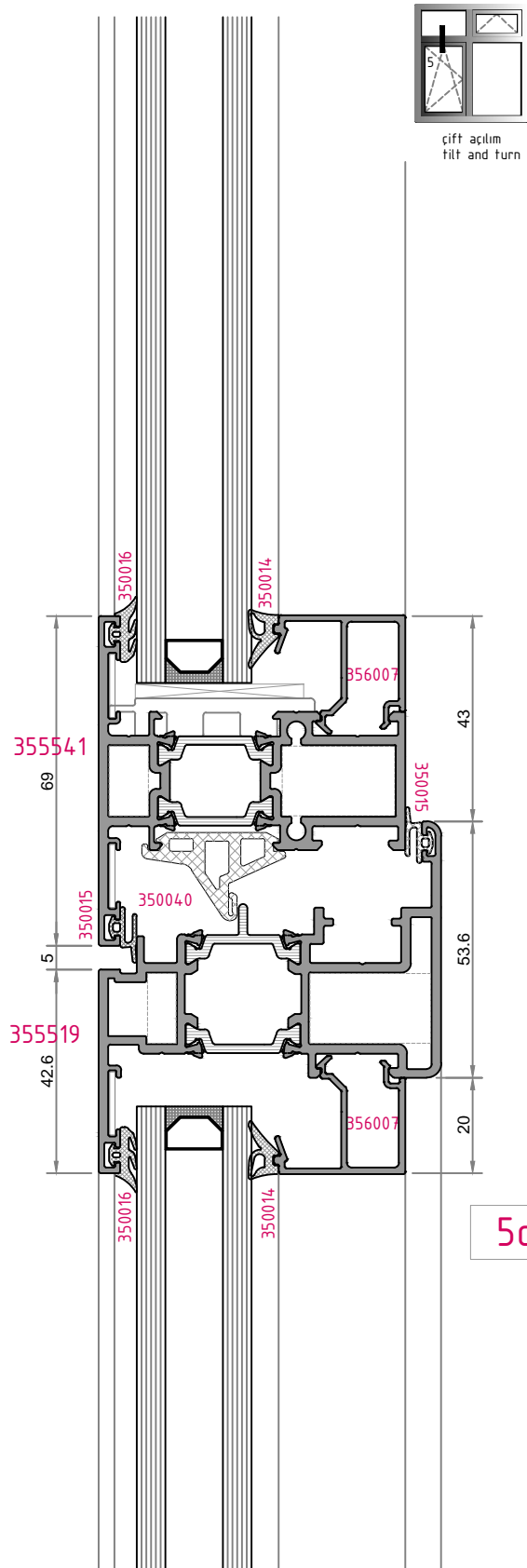
4b



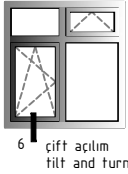
5a



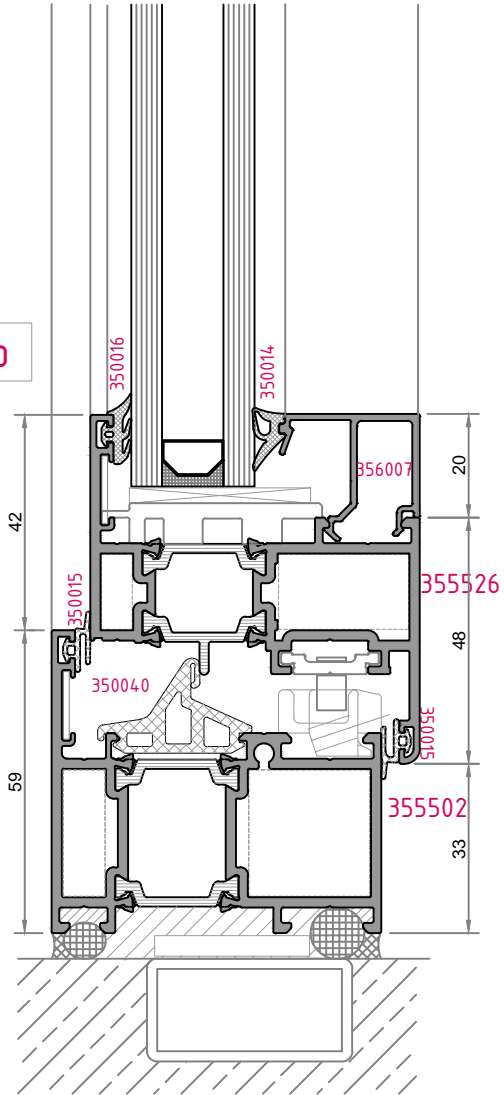
5b



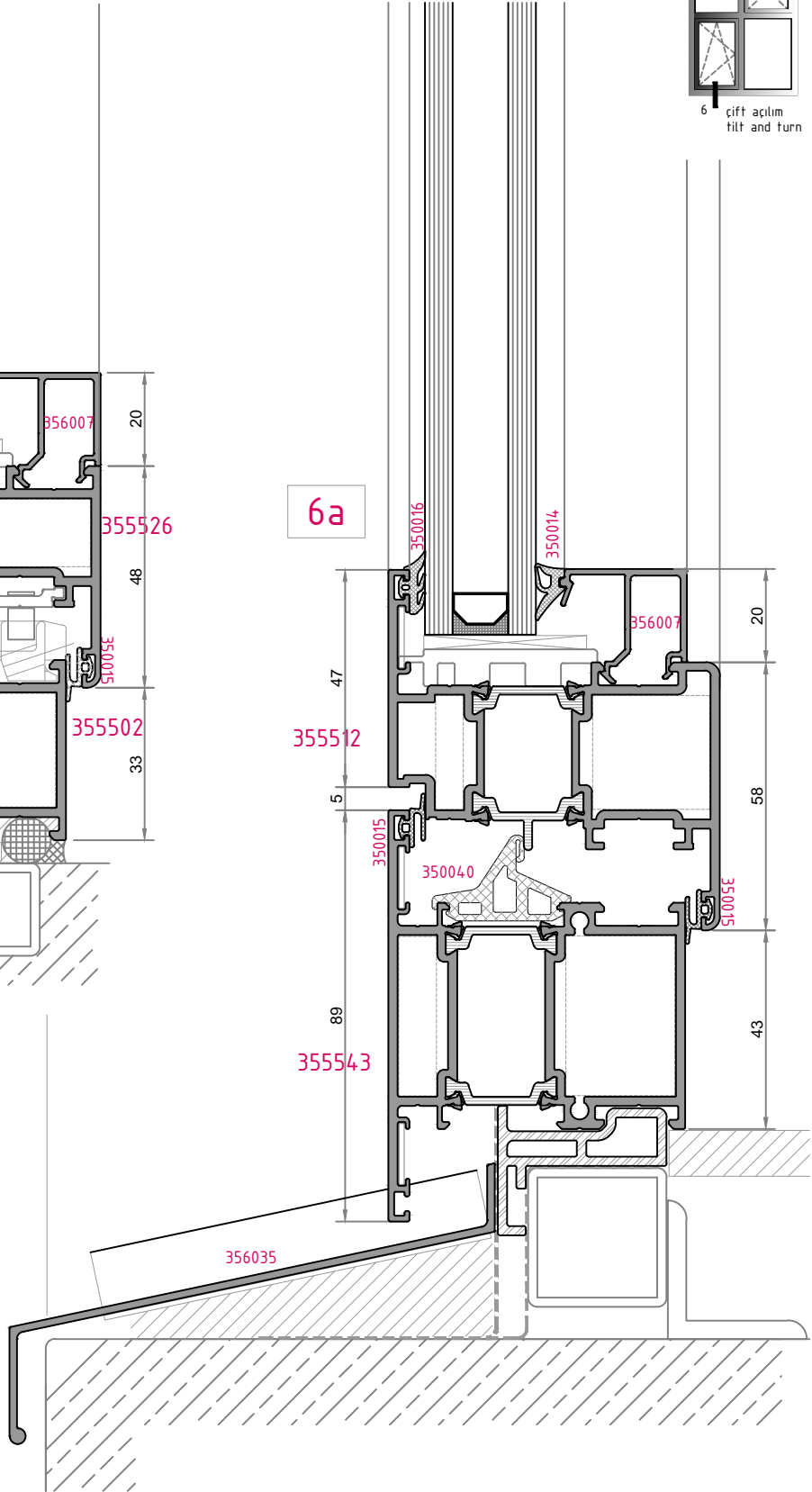
5c

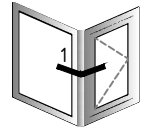


6b

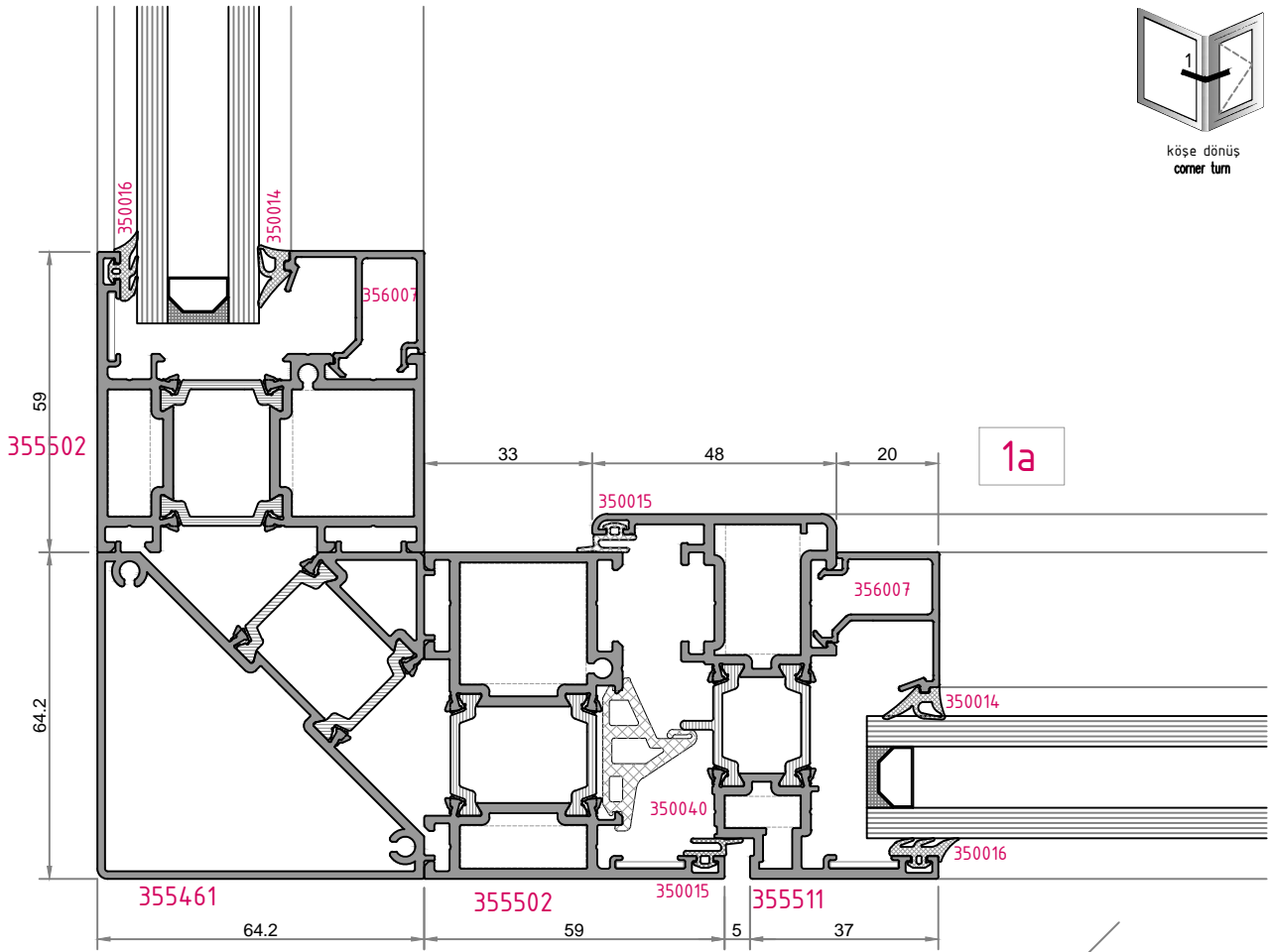


6a

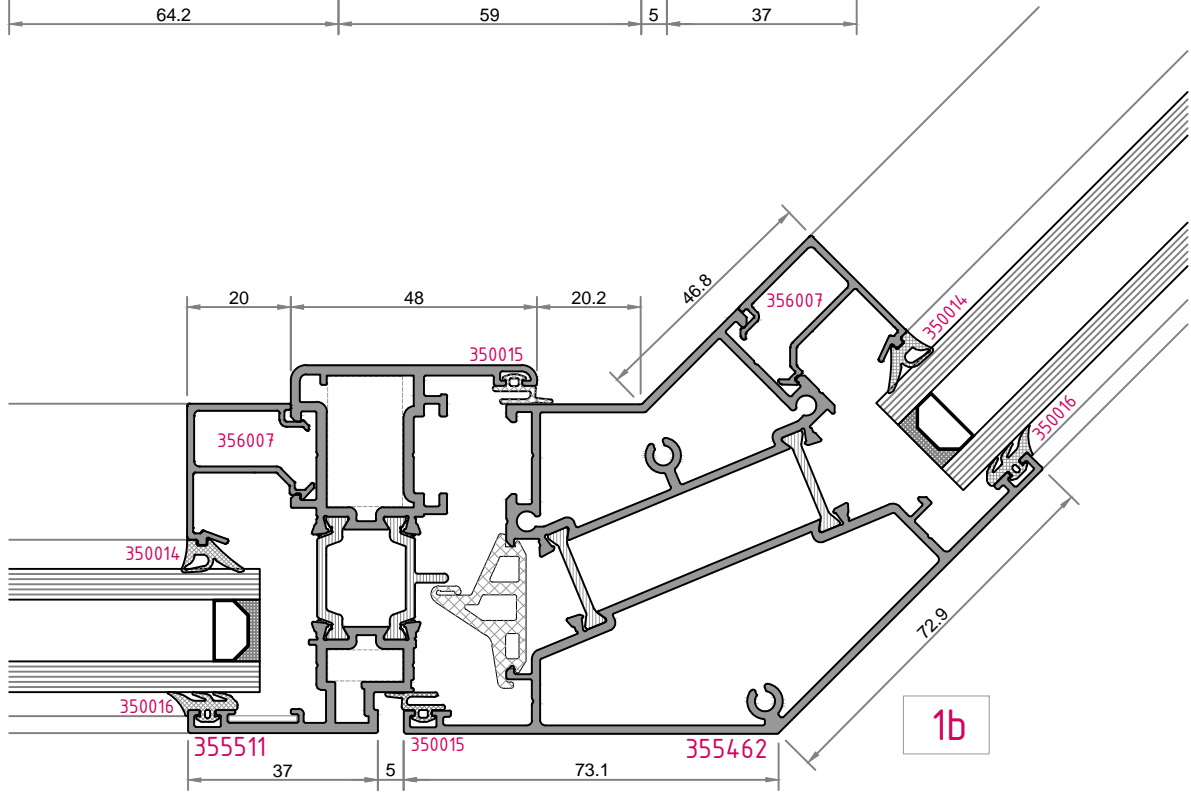




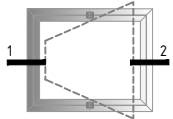
köşe dönüs
corner turn



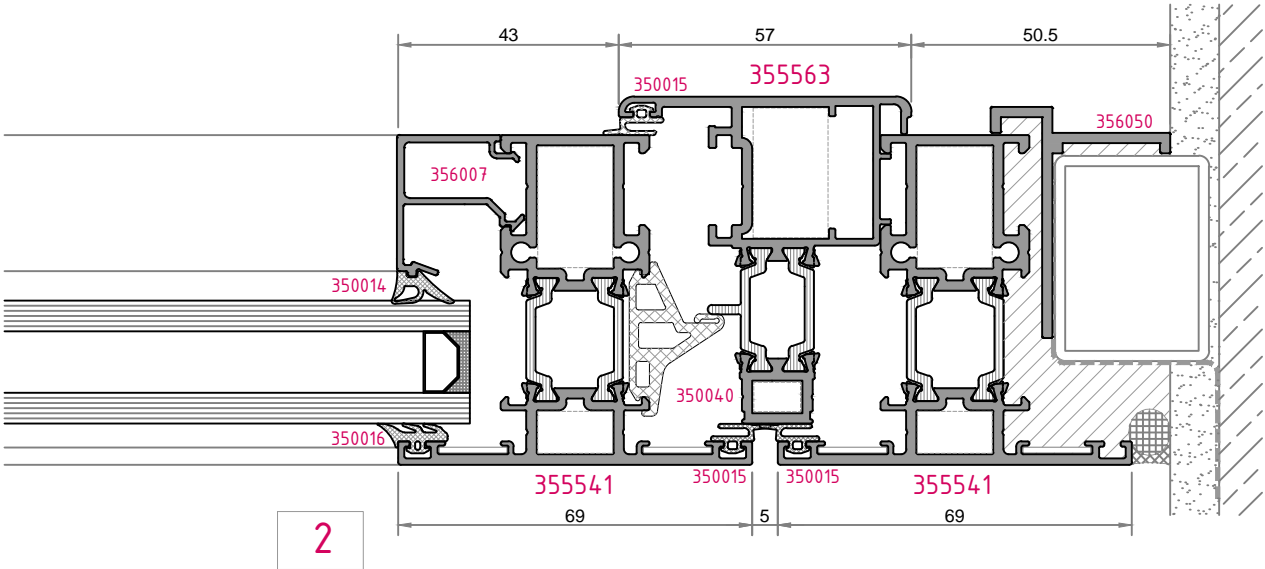
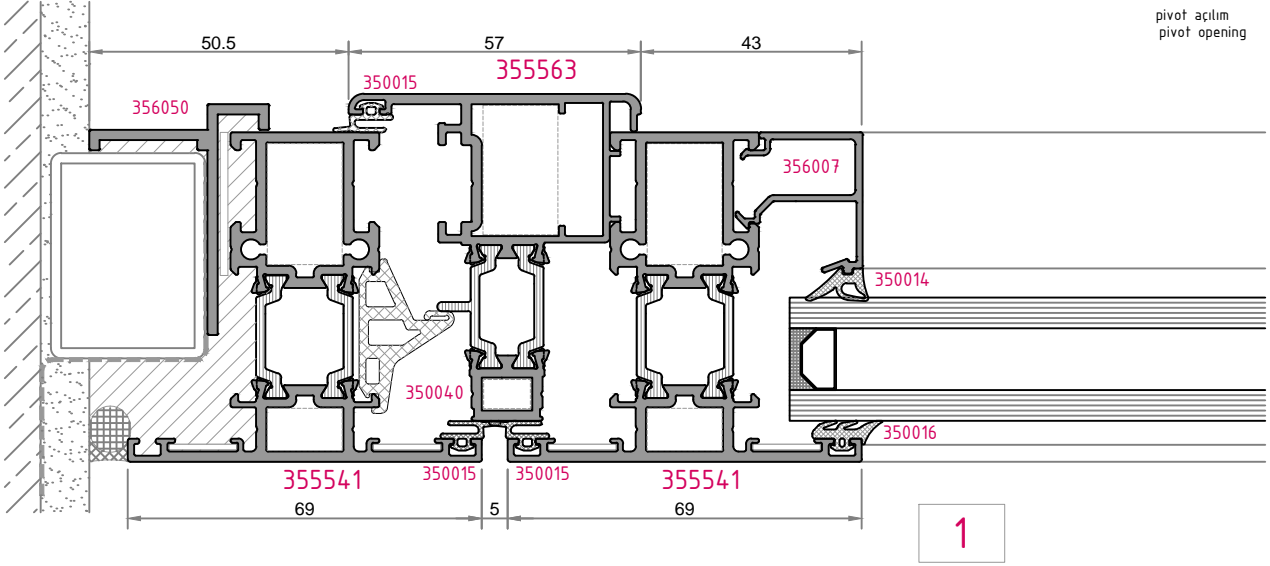
1a

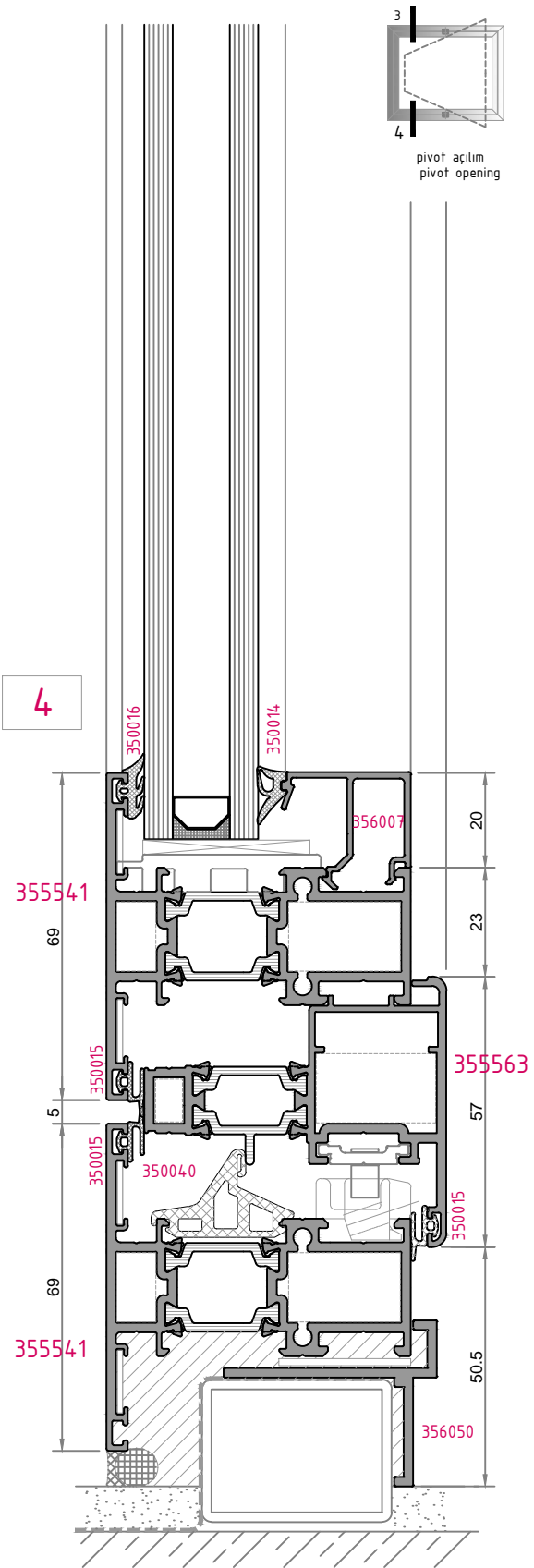
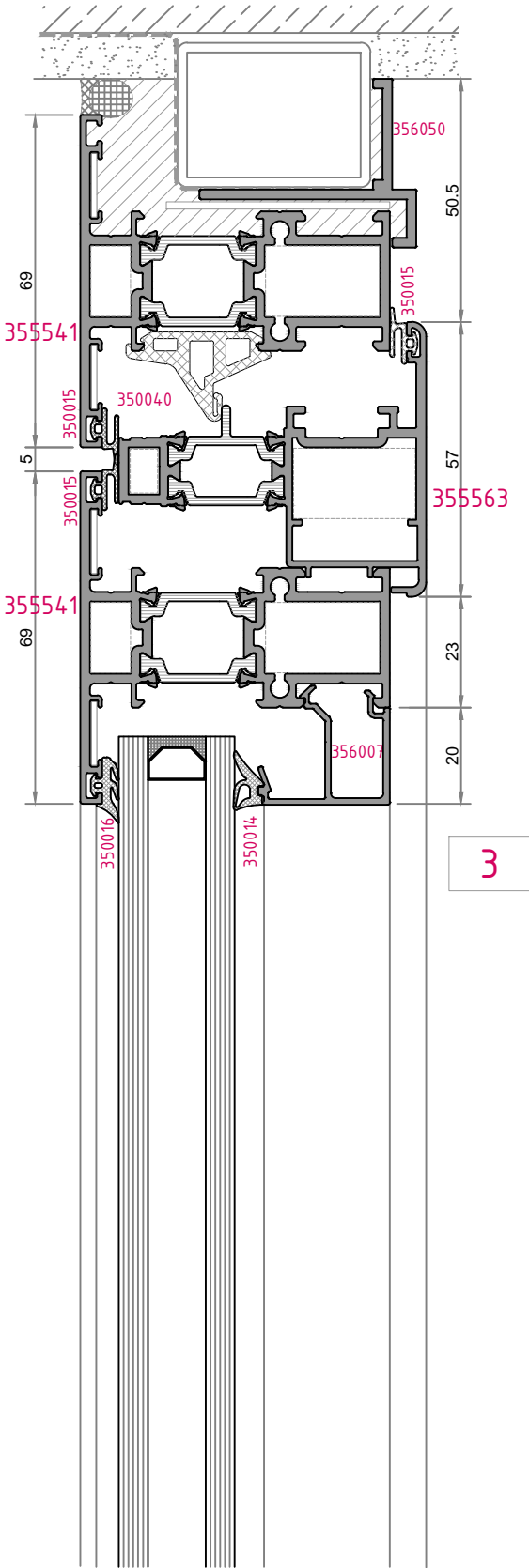


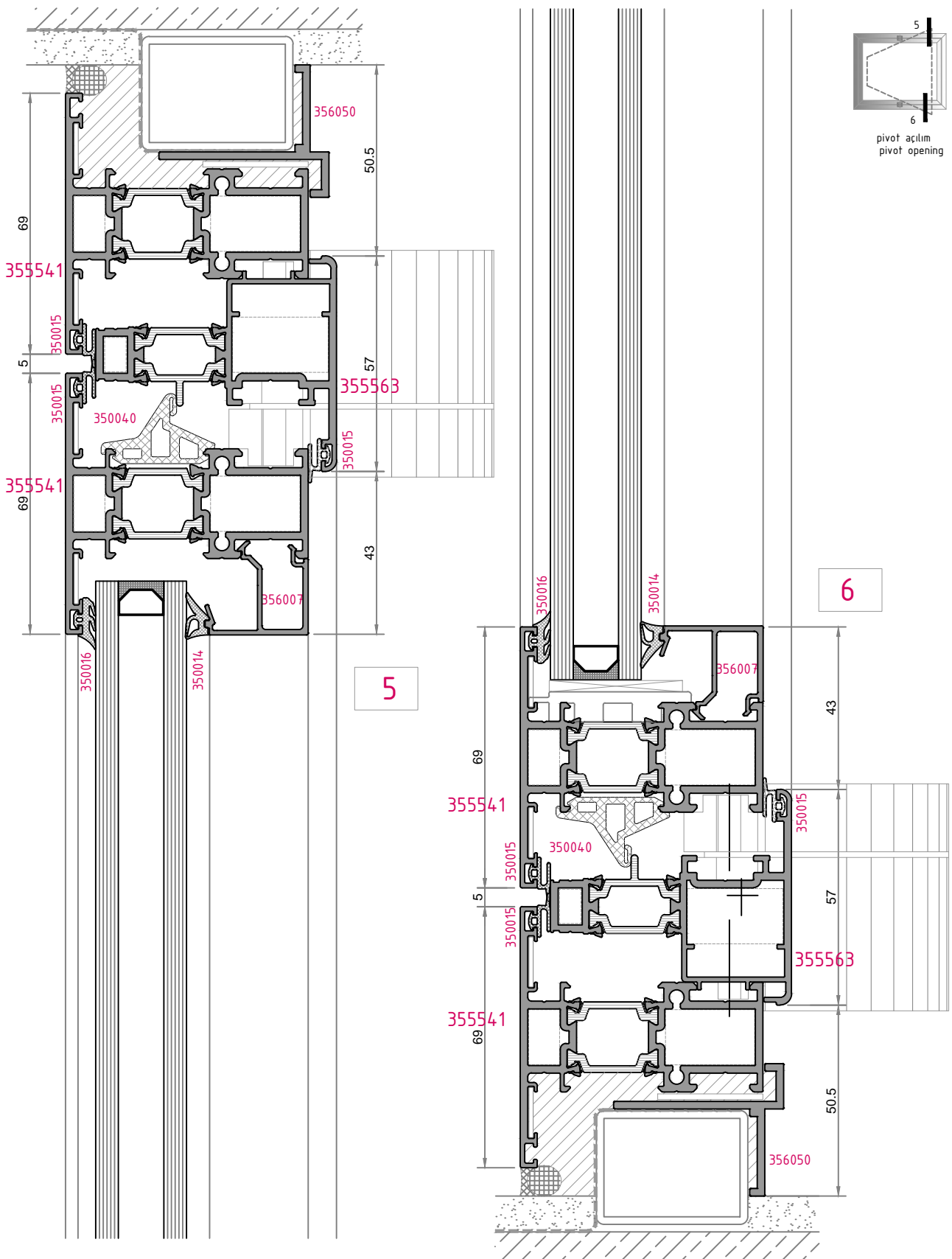
1b

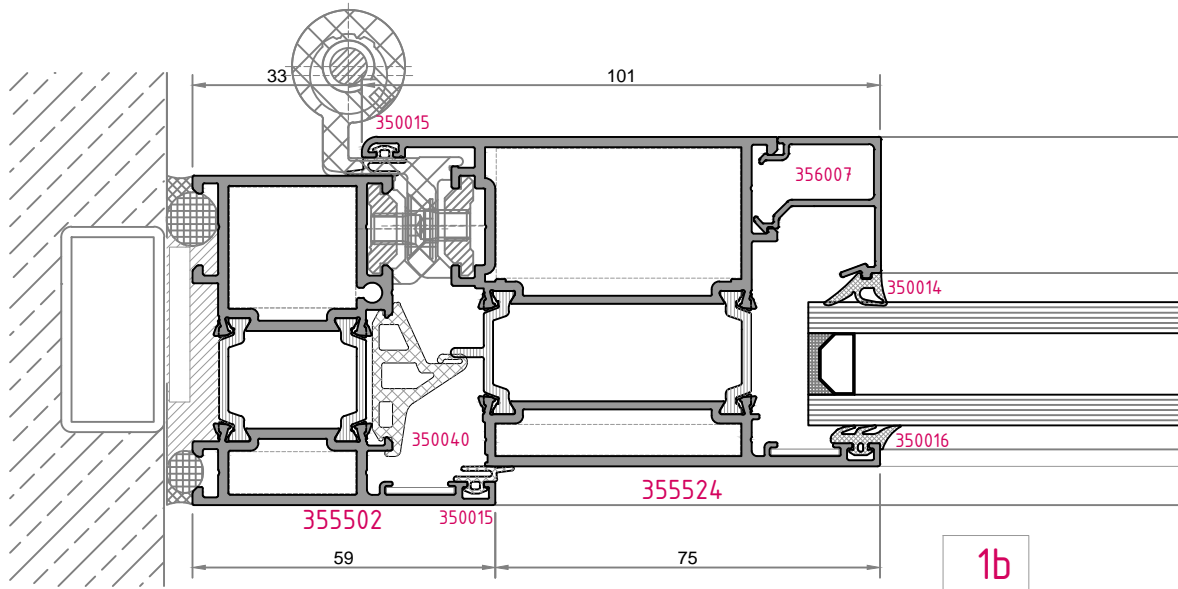
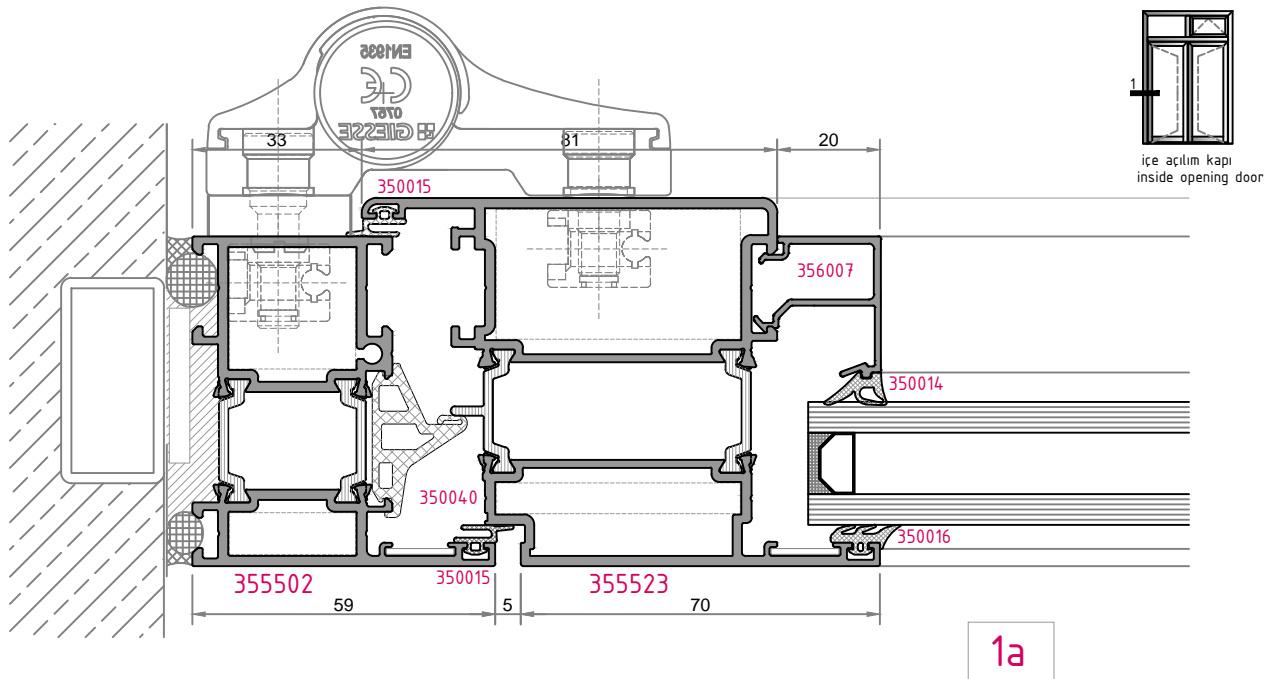


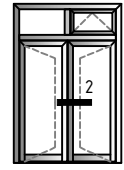
pivot açılım
pivot opening



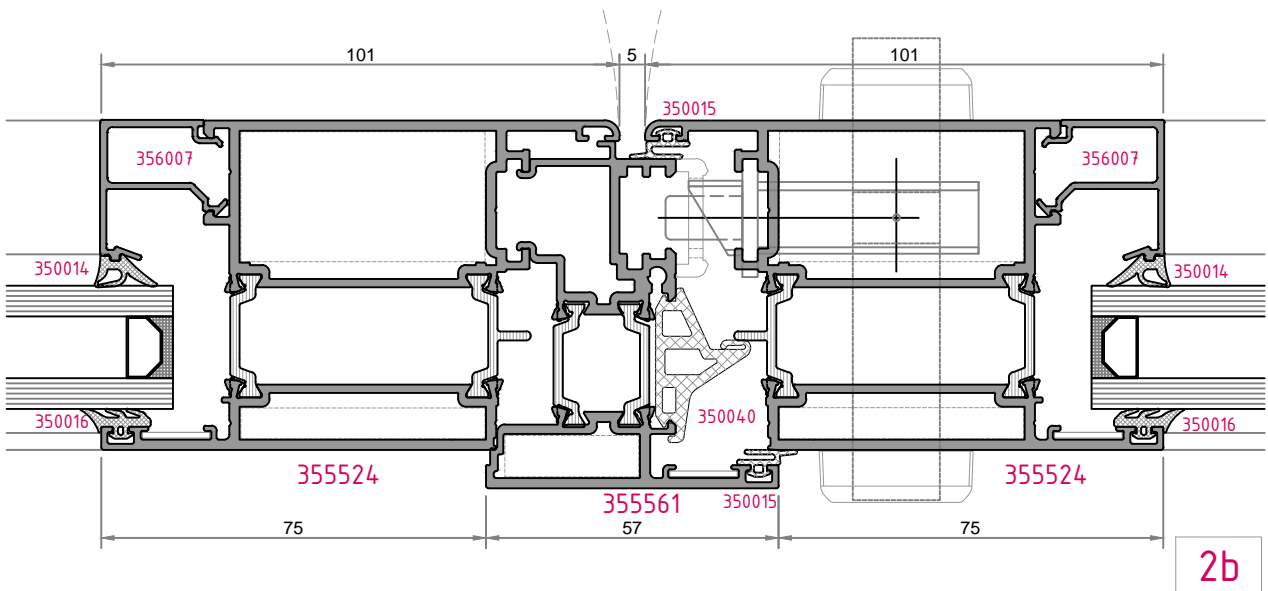
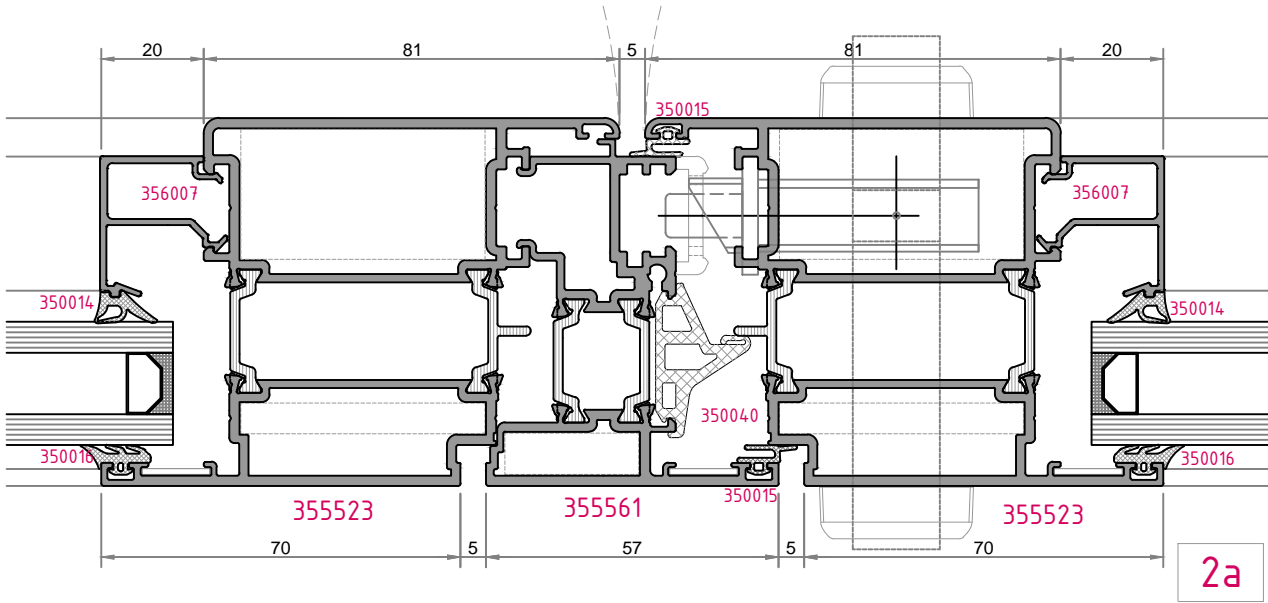


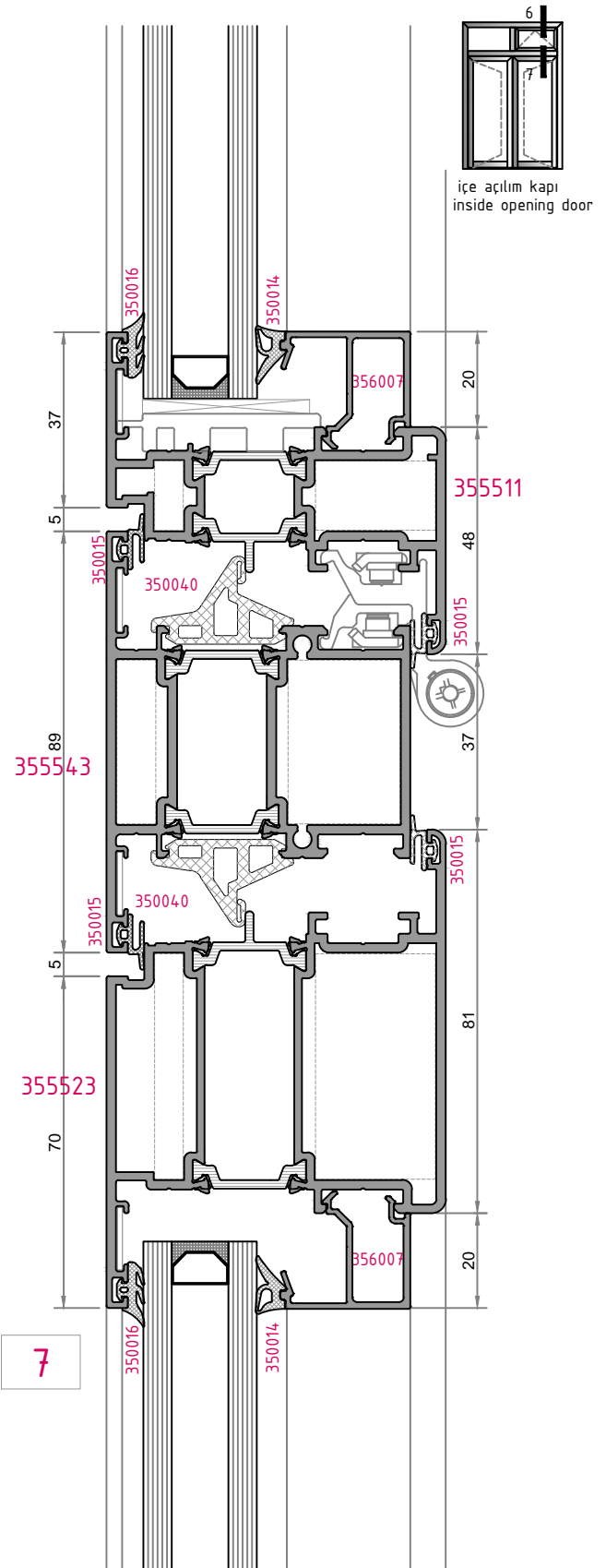
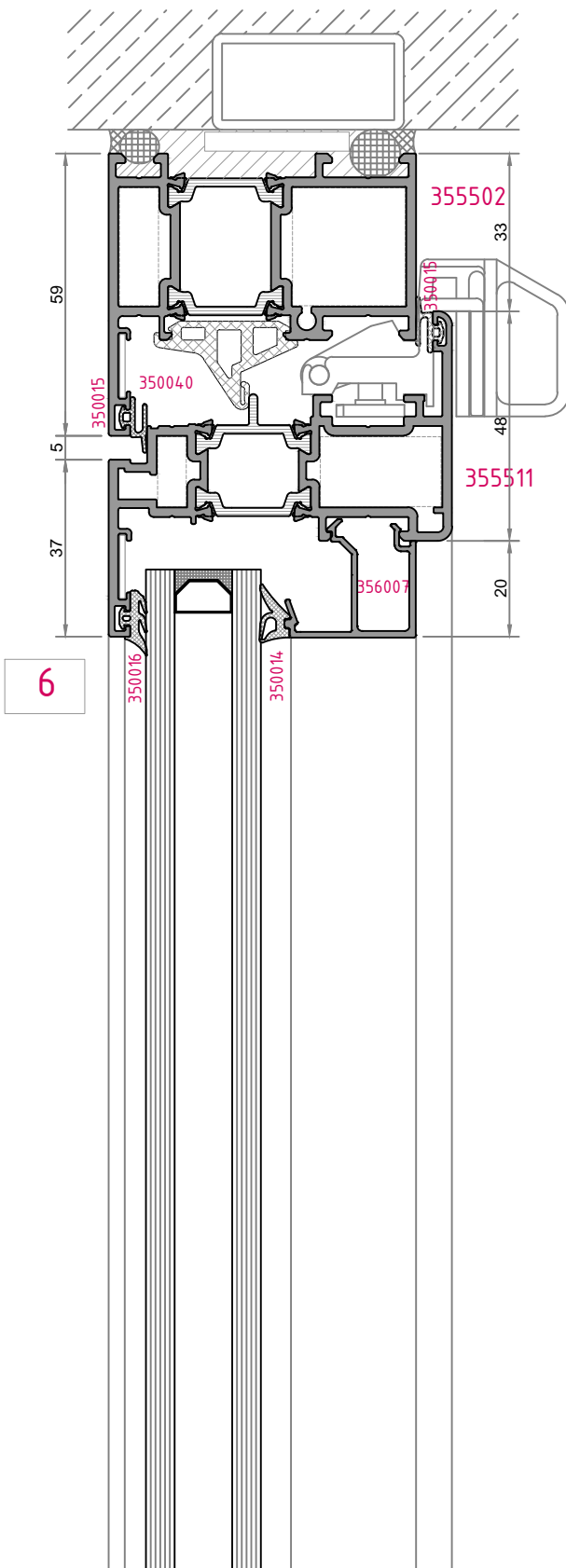


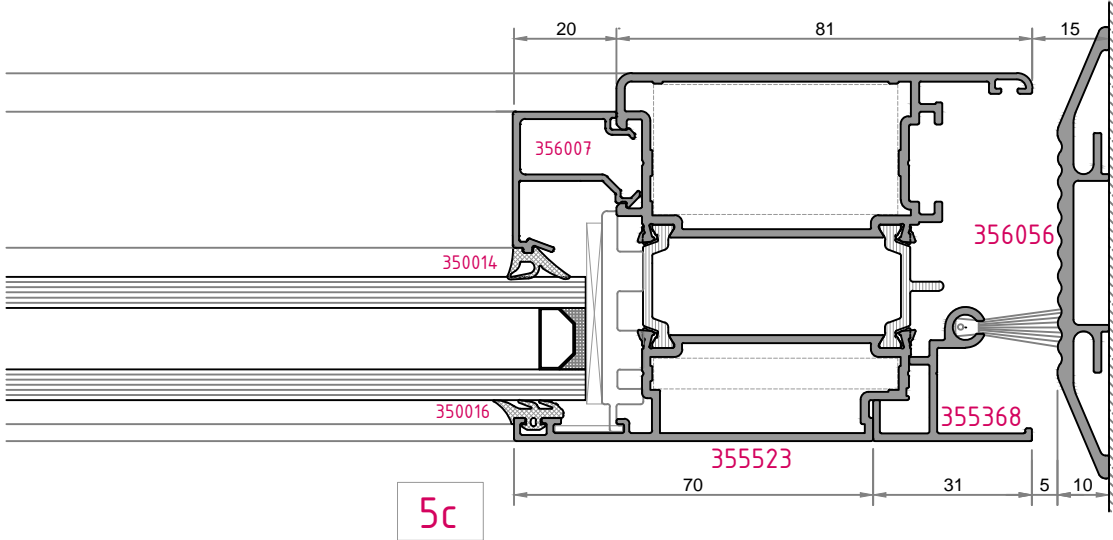
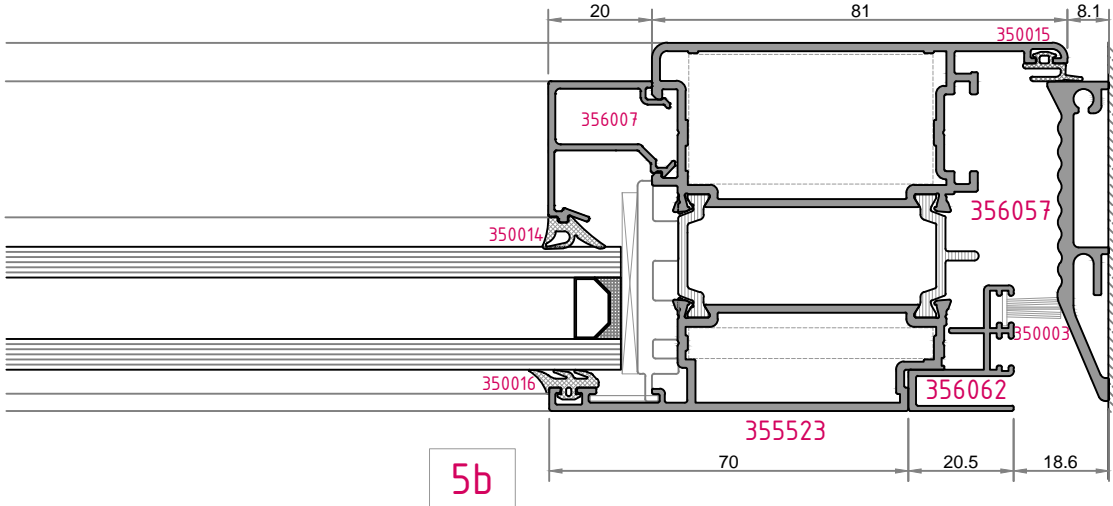
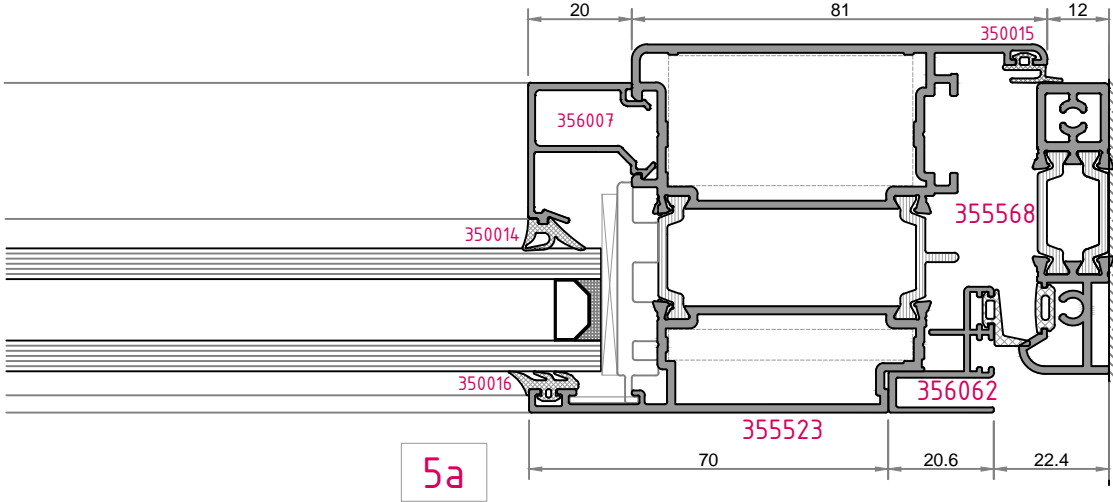


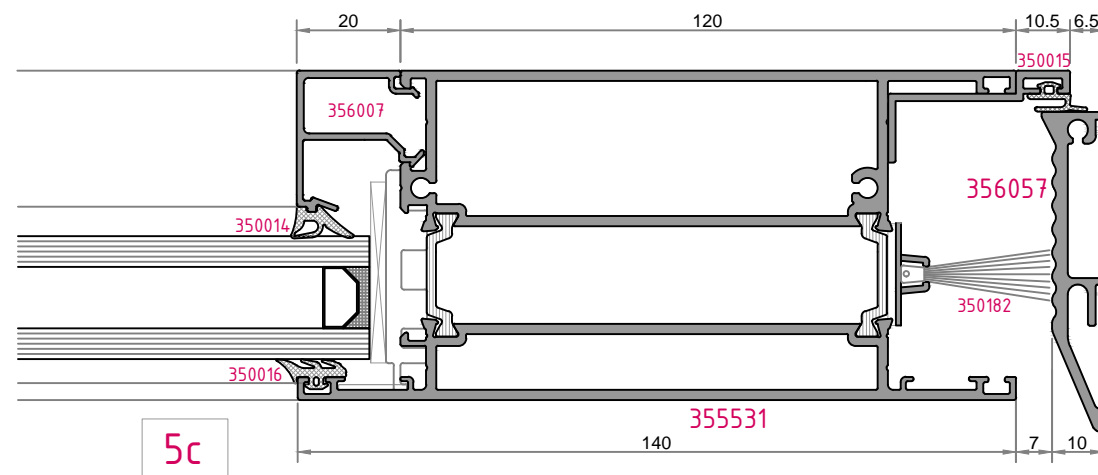
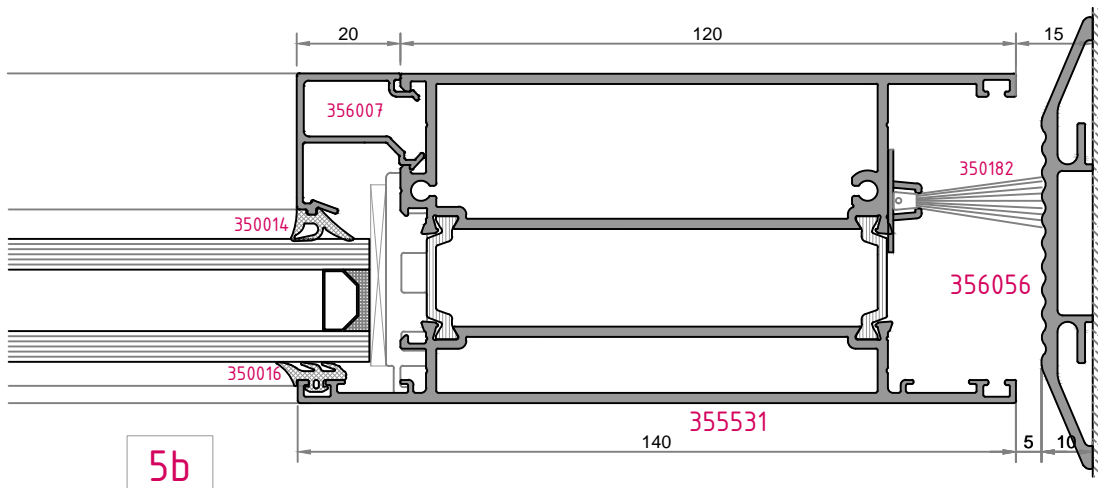
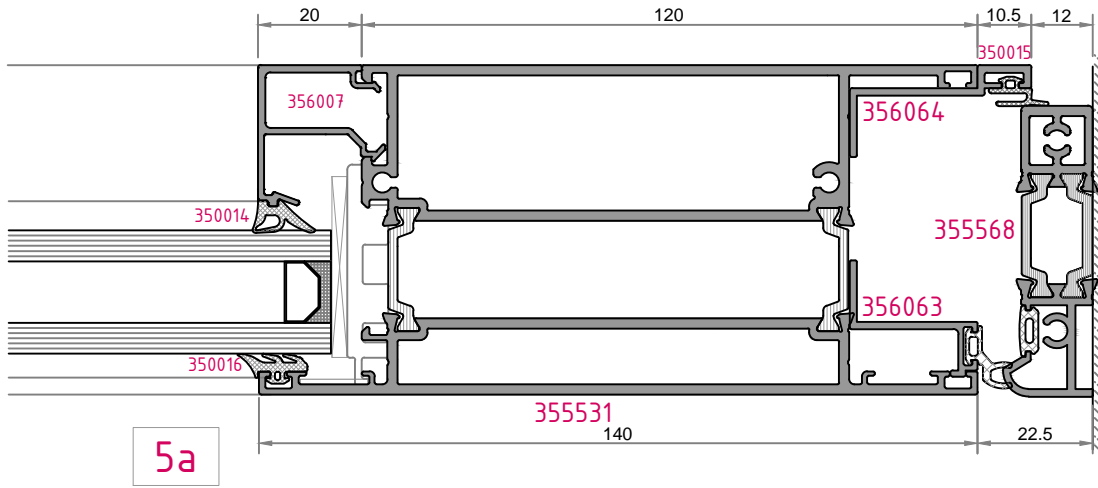


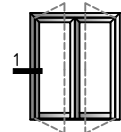
içe açılım kapı
inside opening door



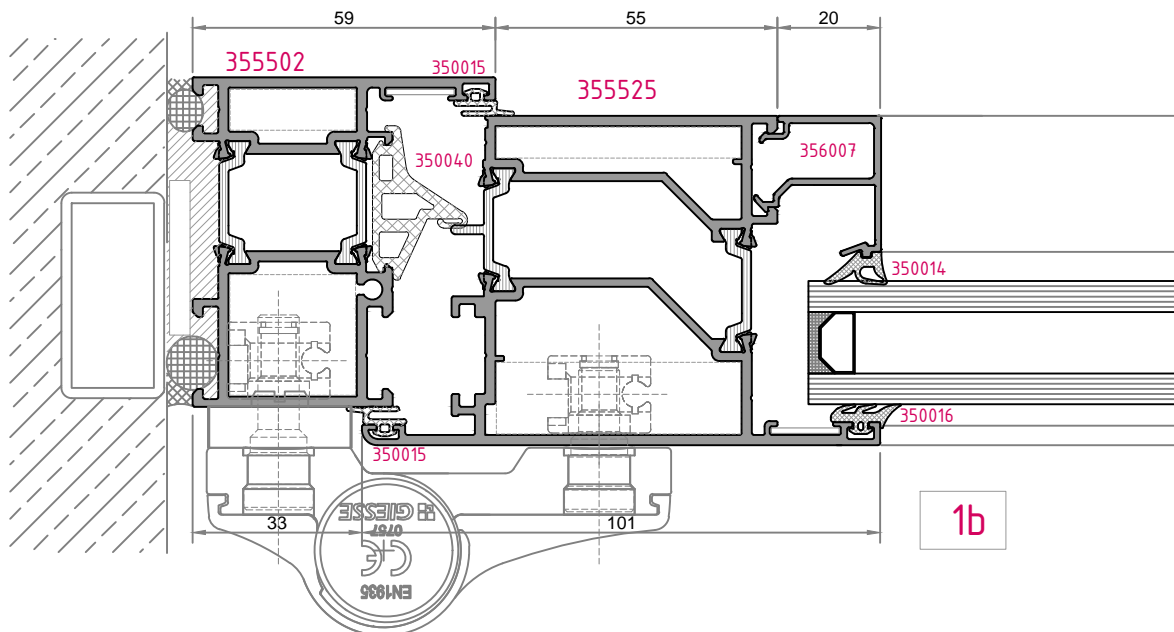
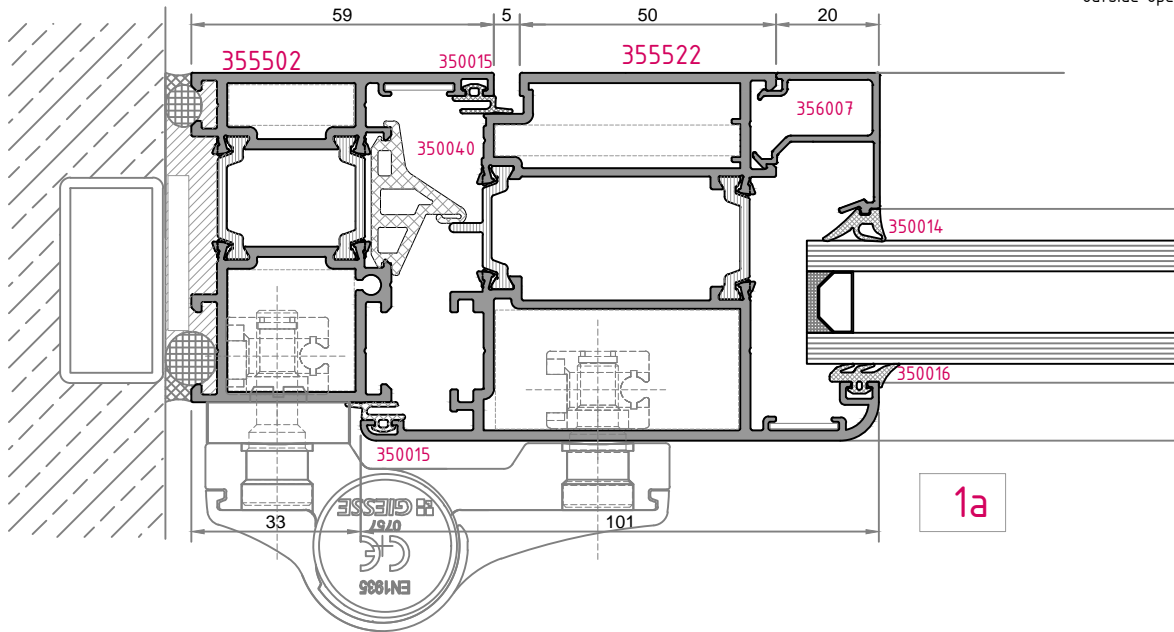


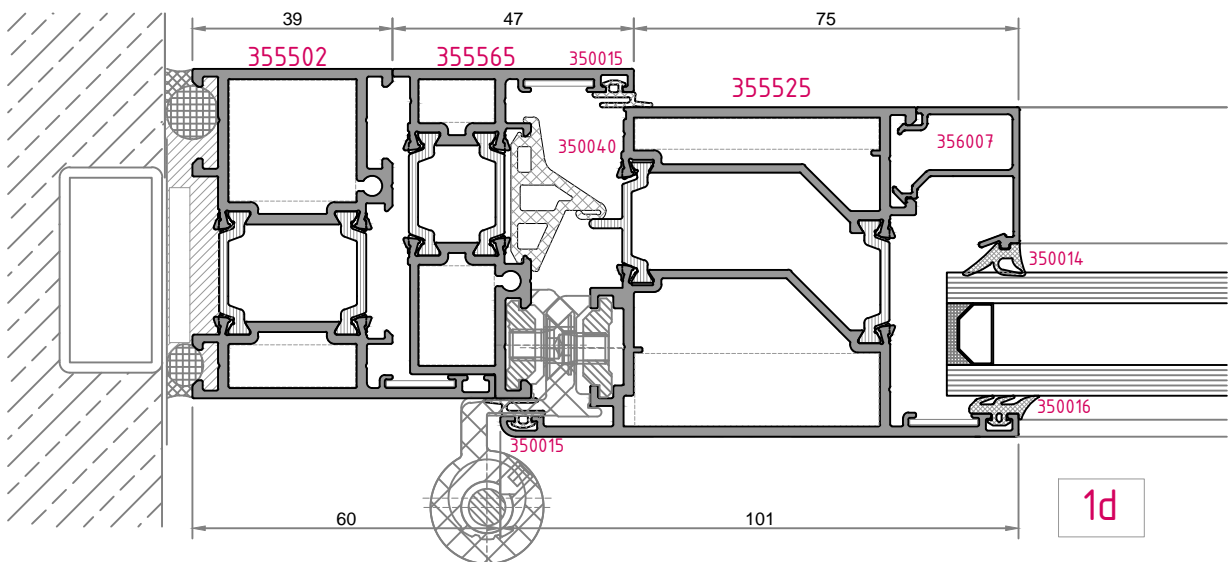
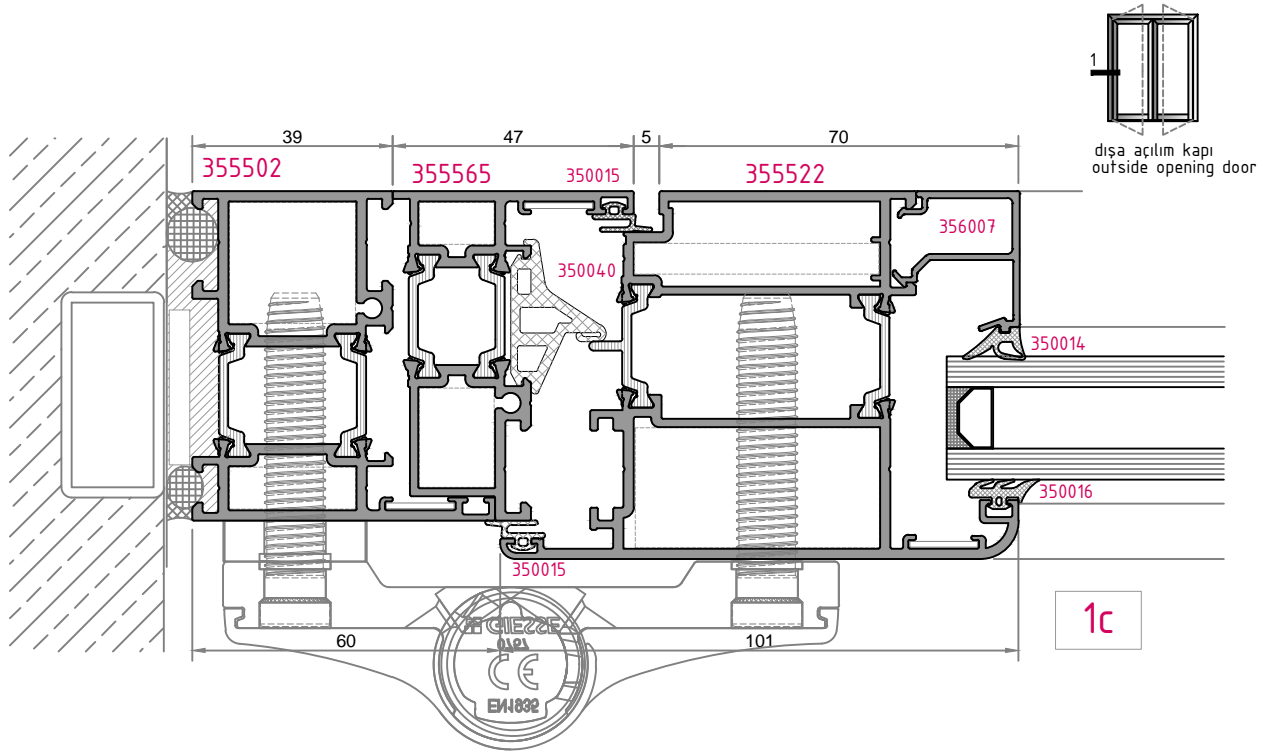


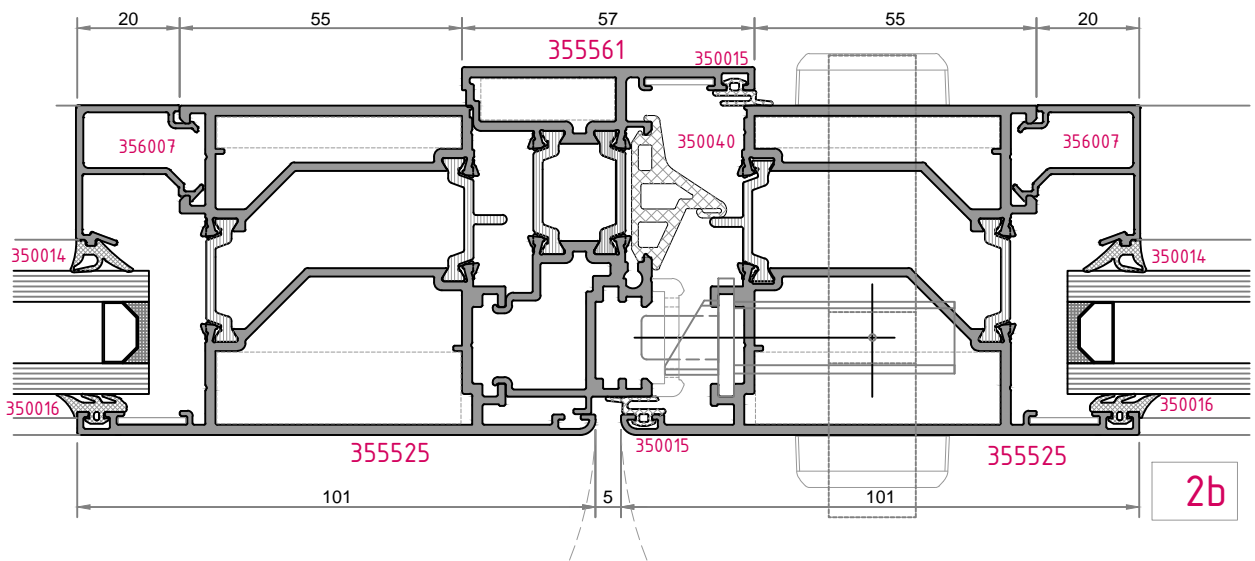
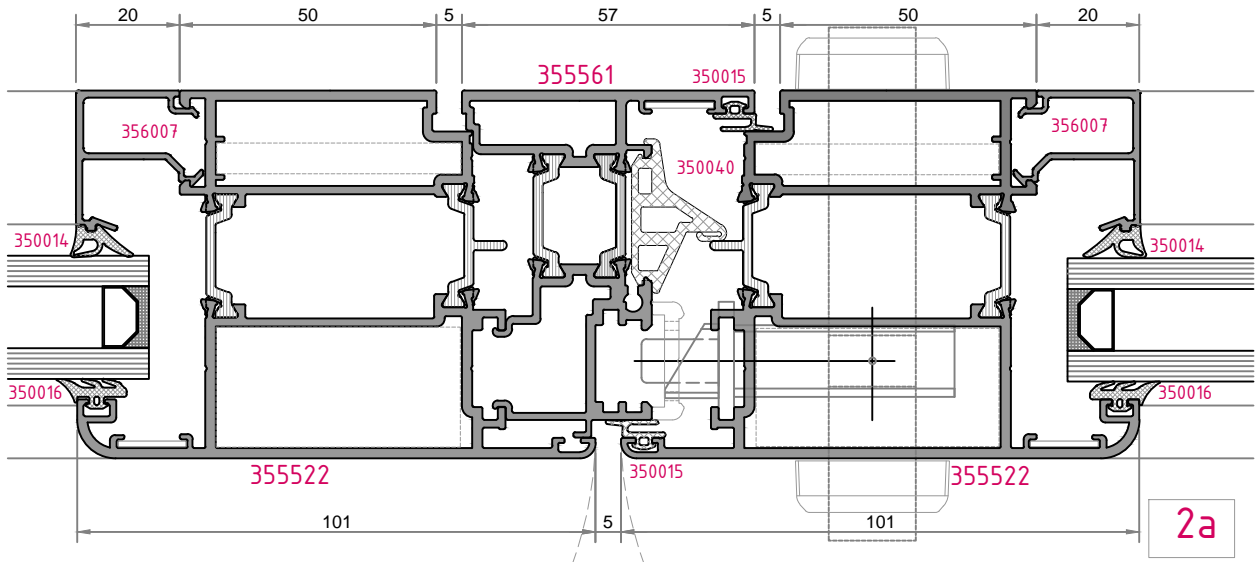
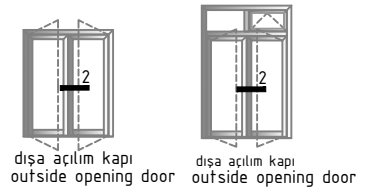


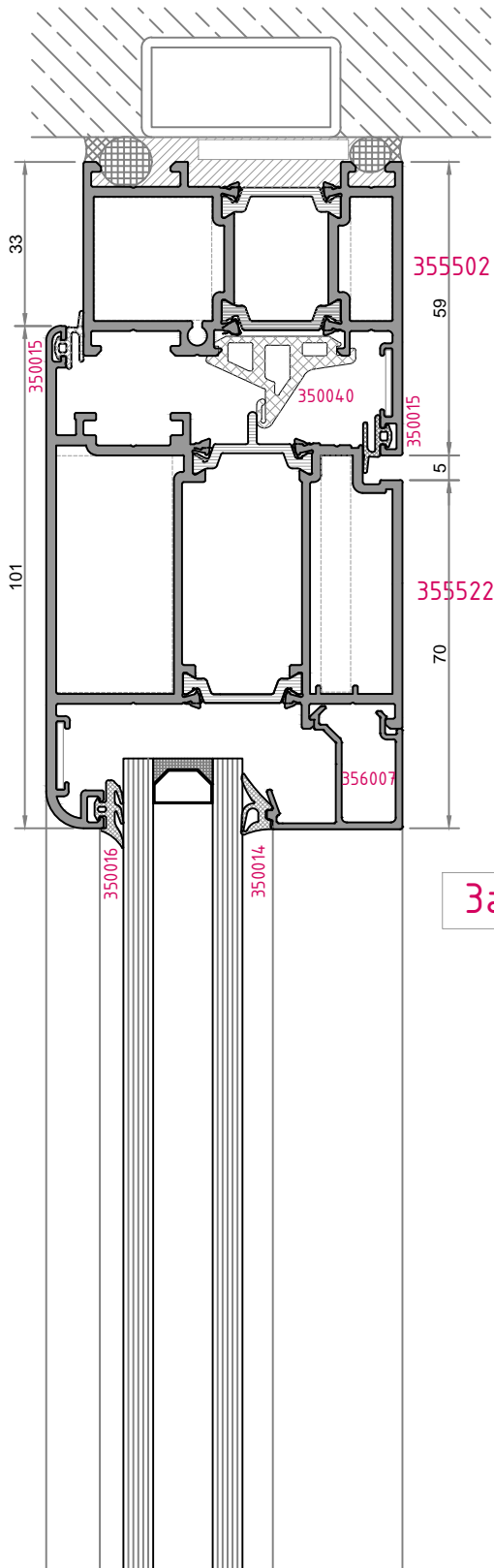


dışa açılım kapı
outside opening door

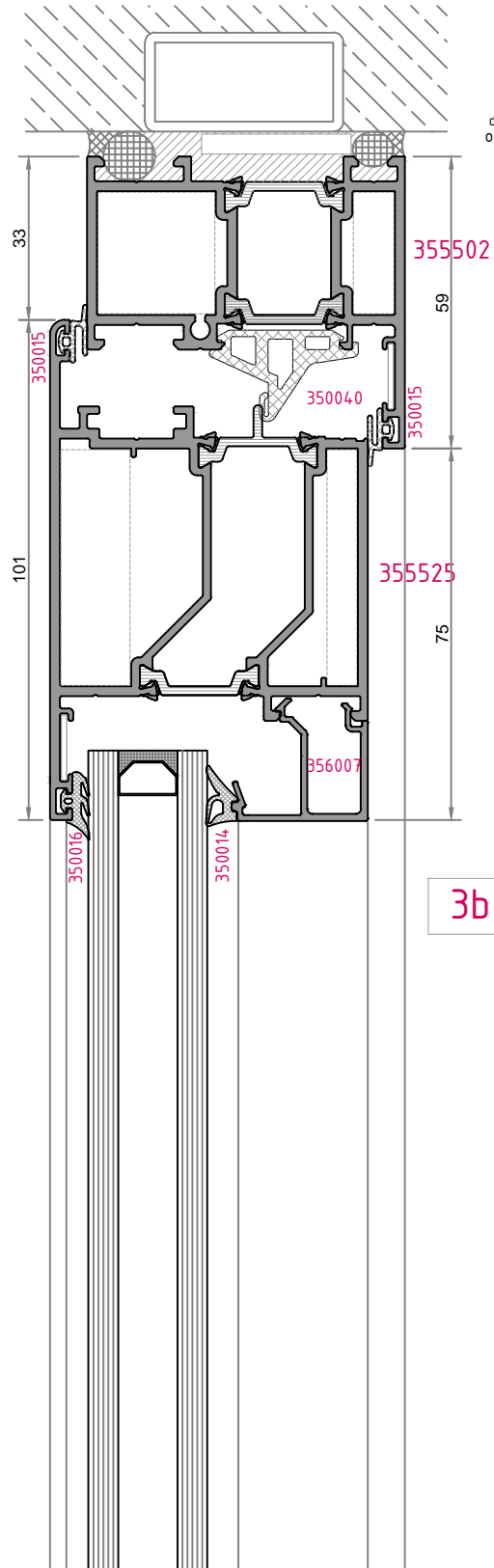




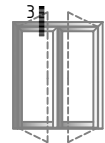




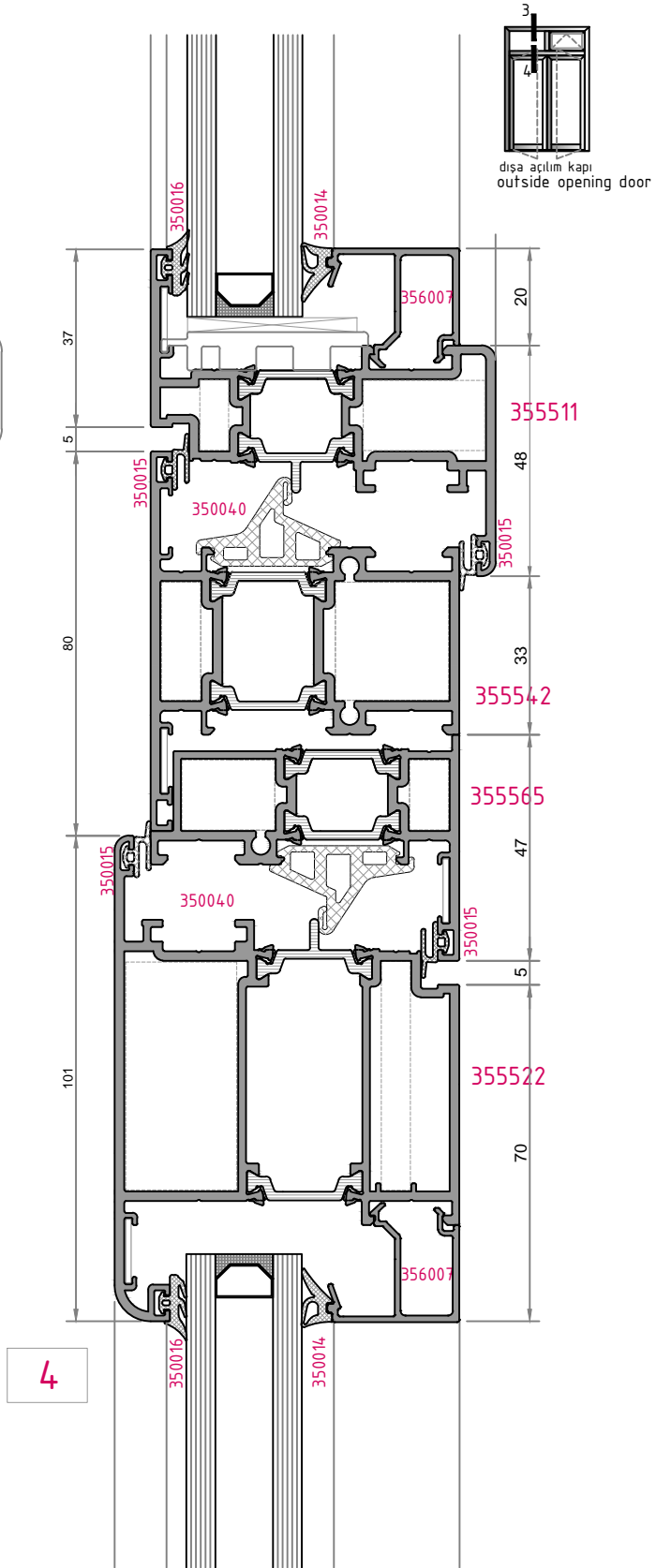
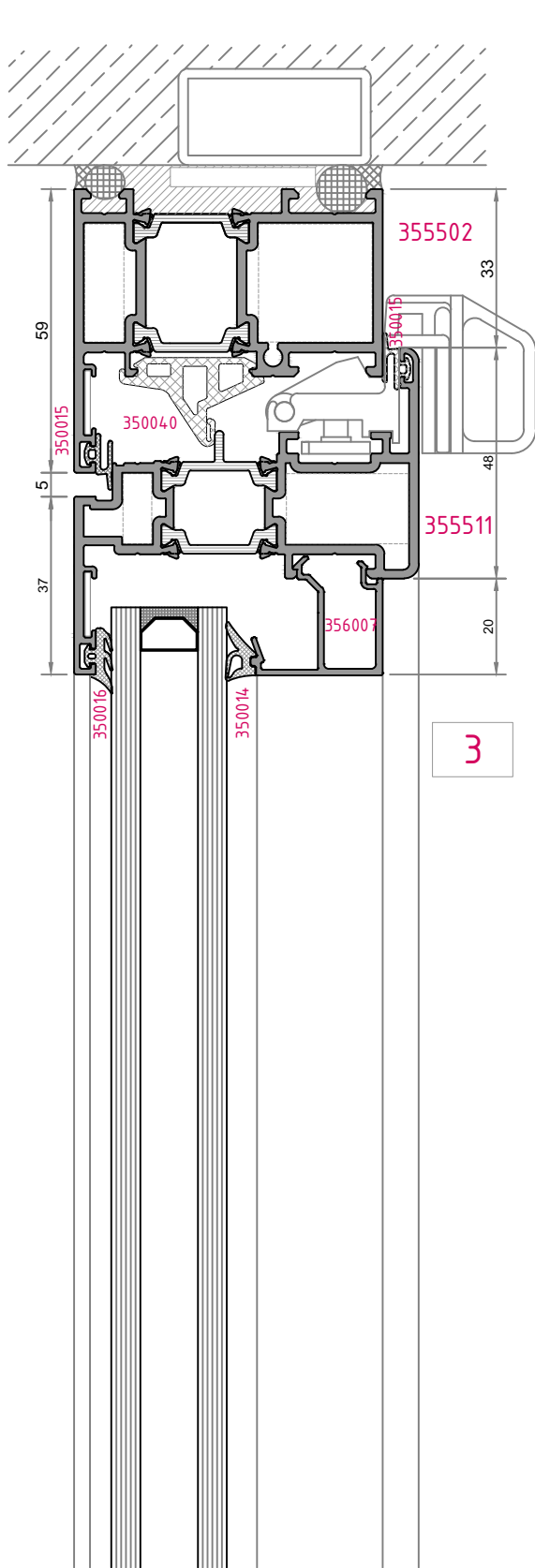
3a

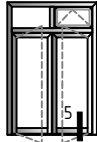


3b

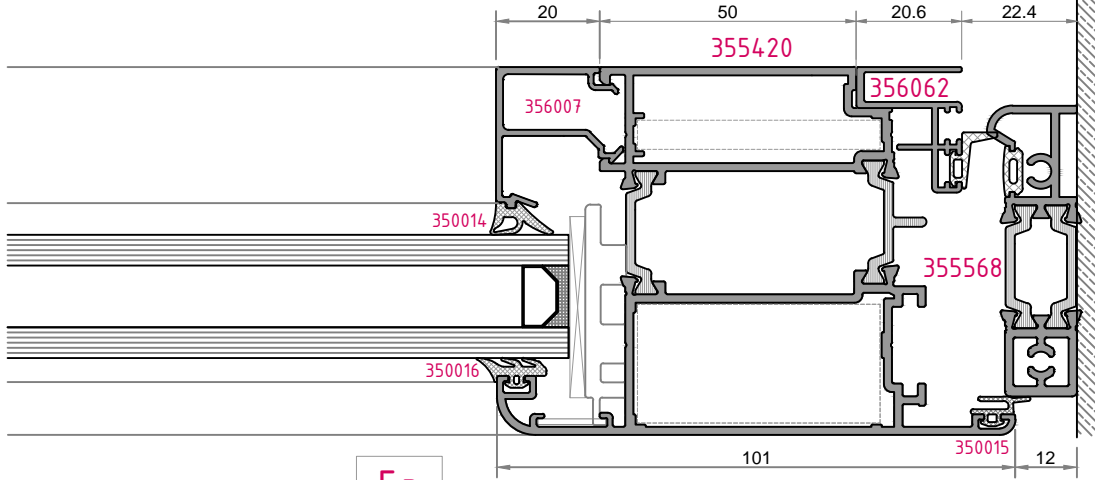


dışa açılım kapı
outside opening door

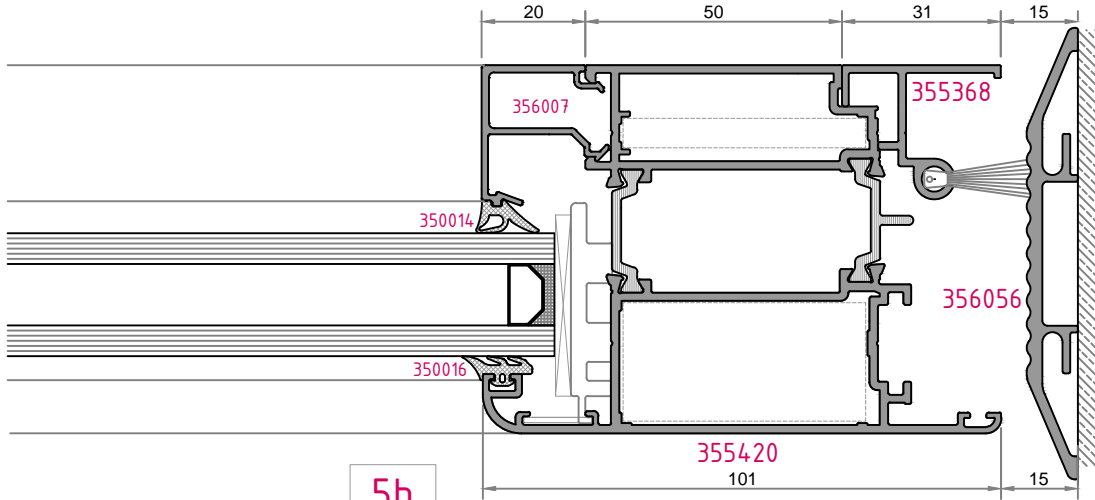




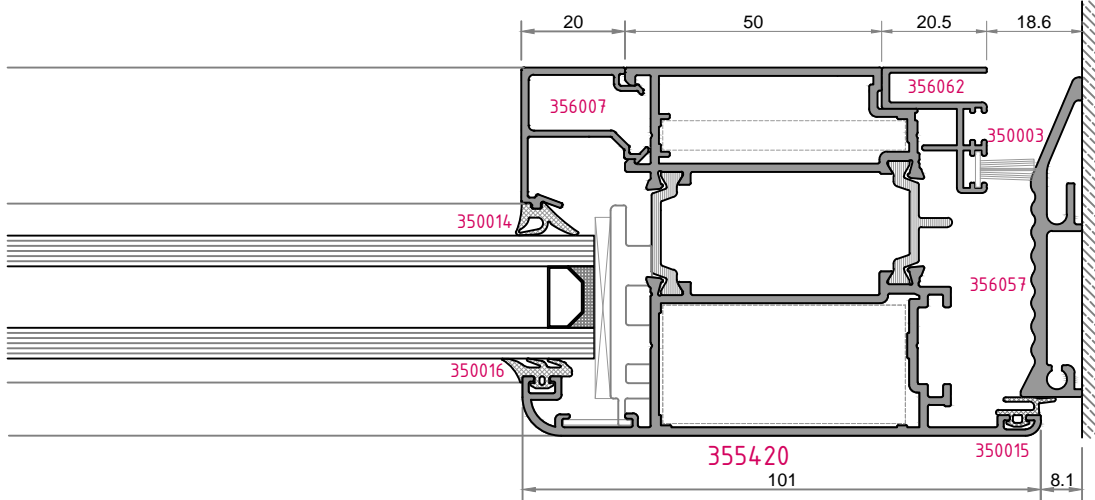
dışa açılım kapı
outside opening door



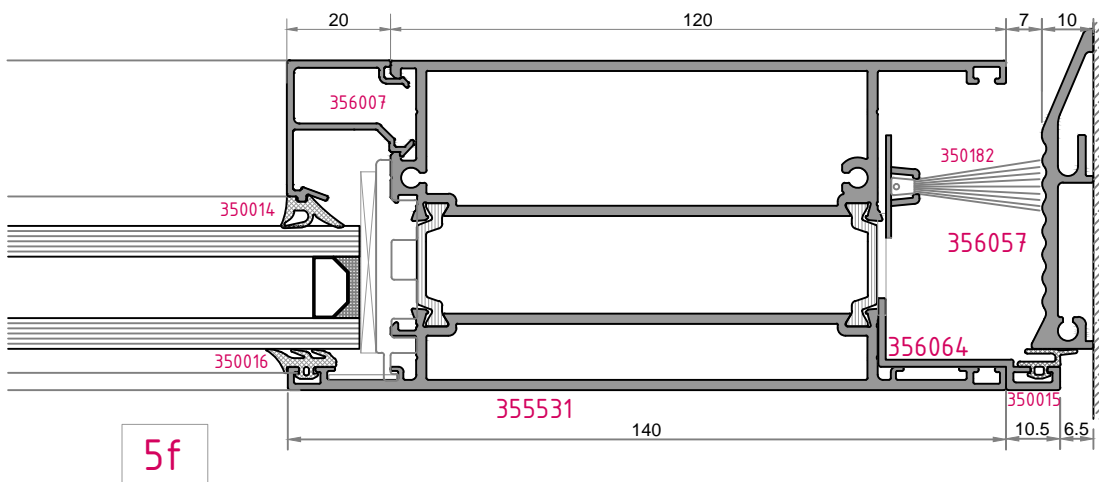
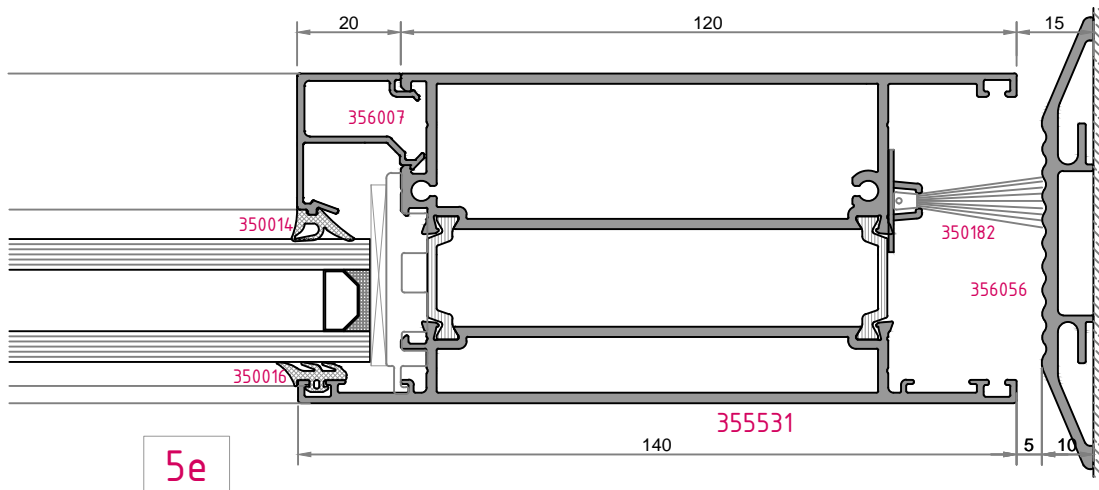
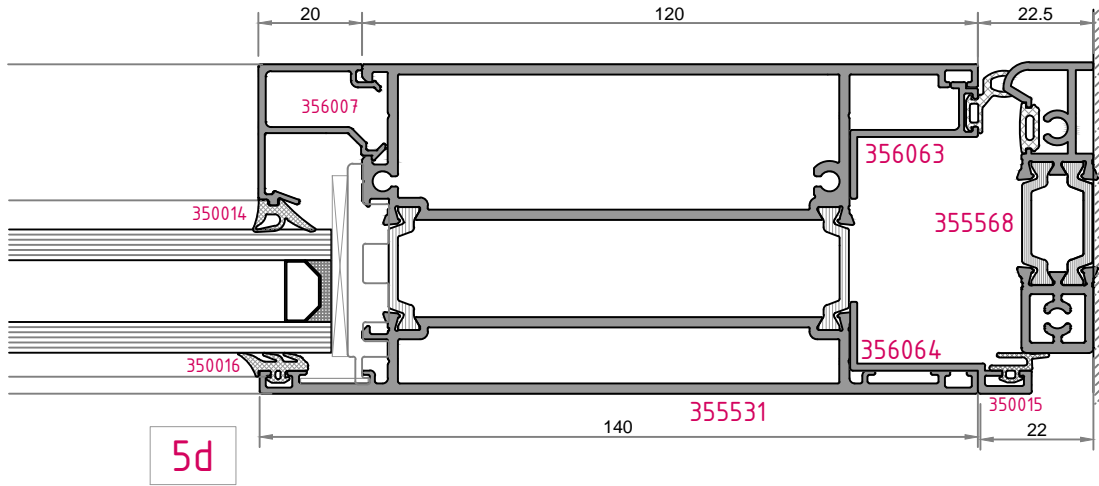
5a

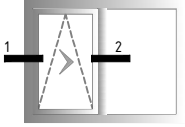


5b

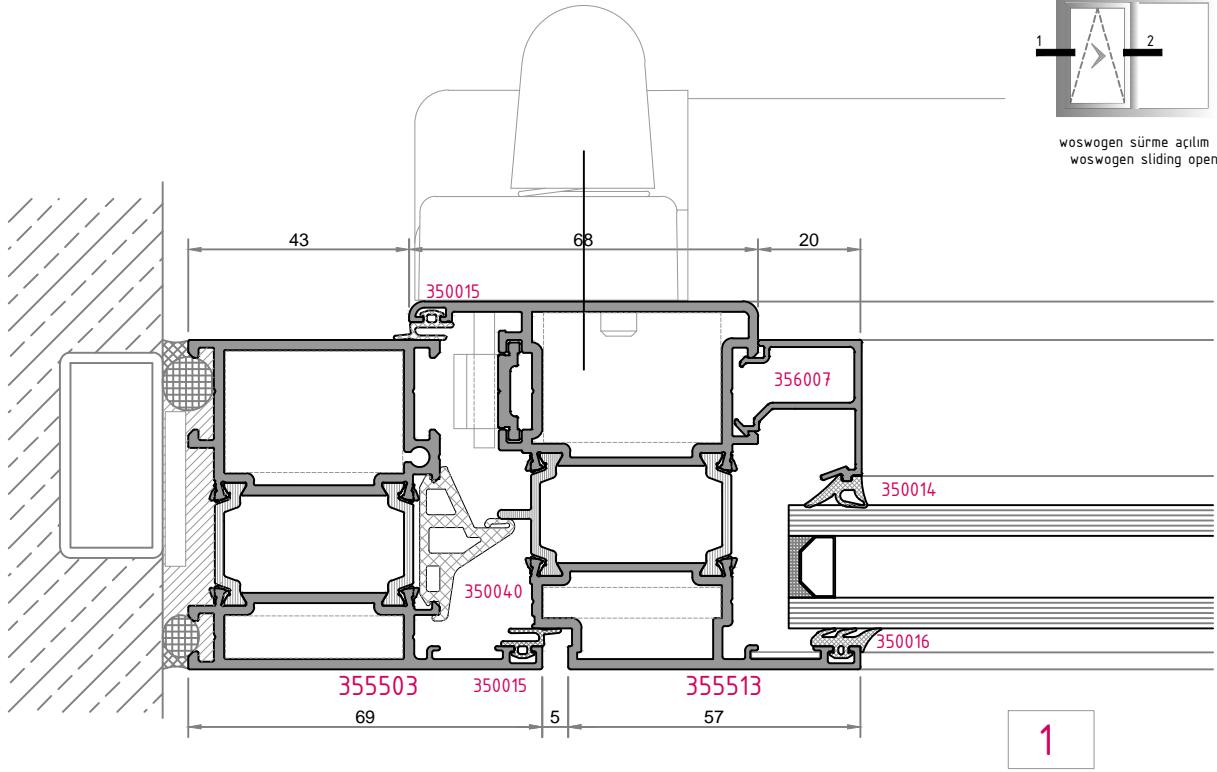


5c

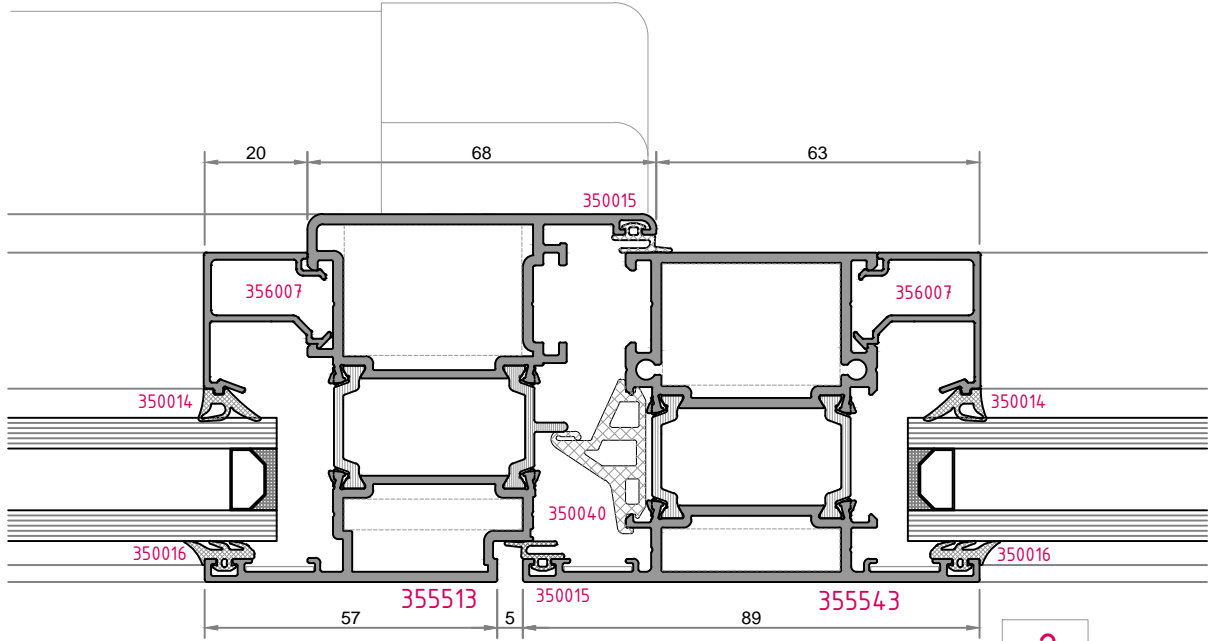




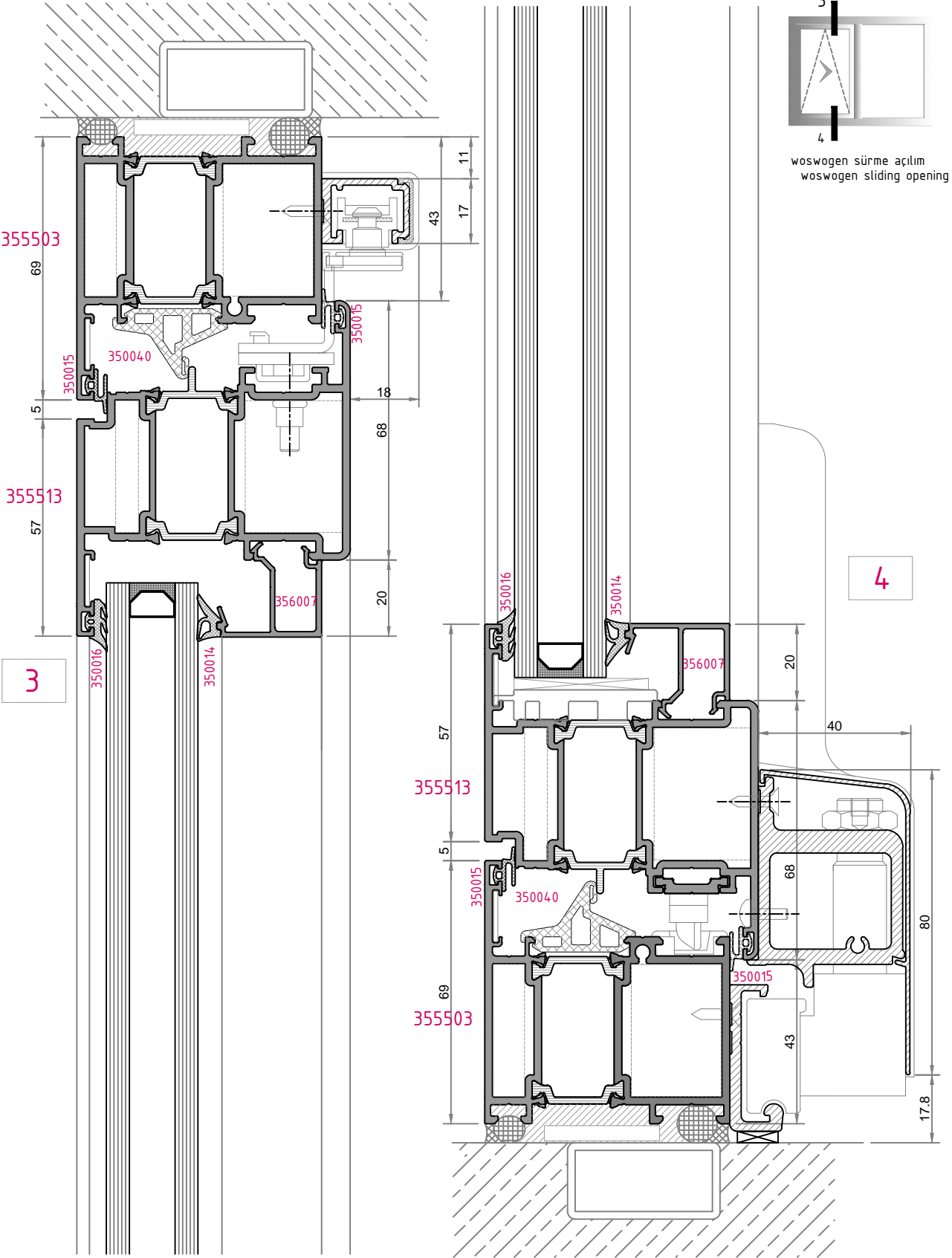
woswogen sürme açılım
woswogen sliding opening

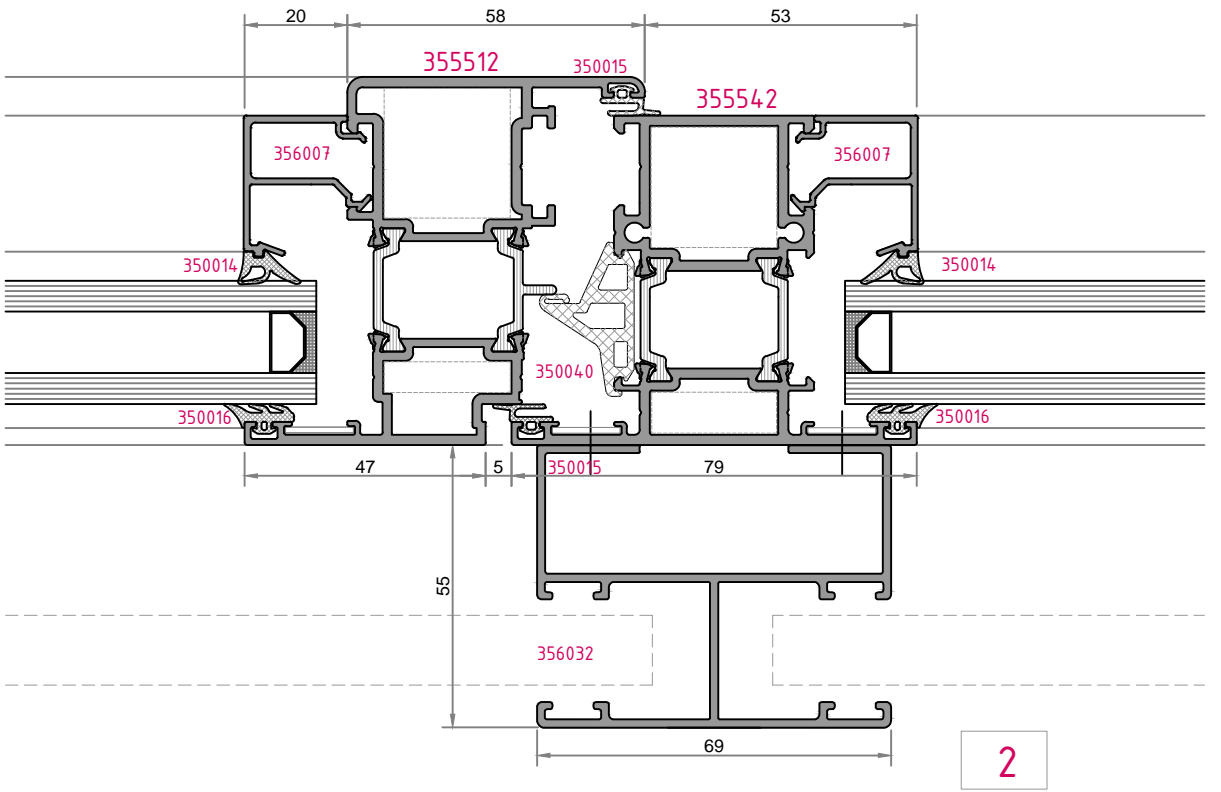
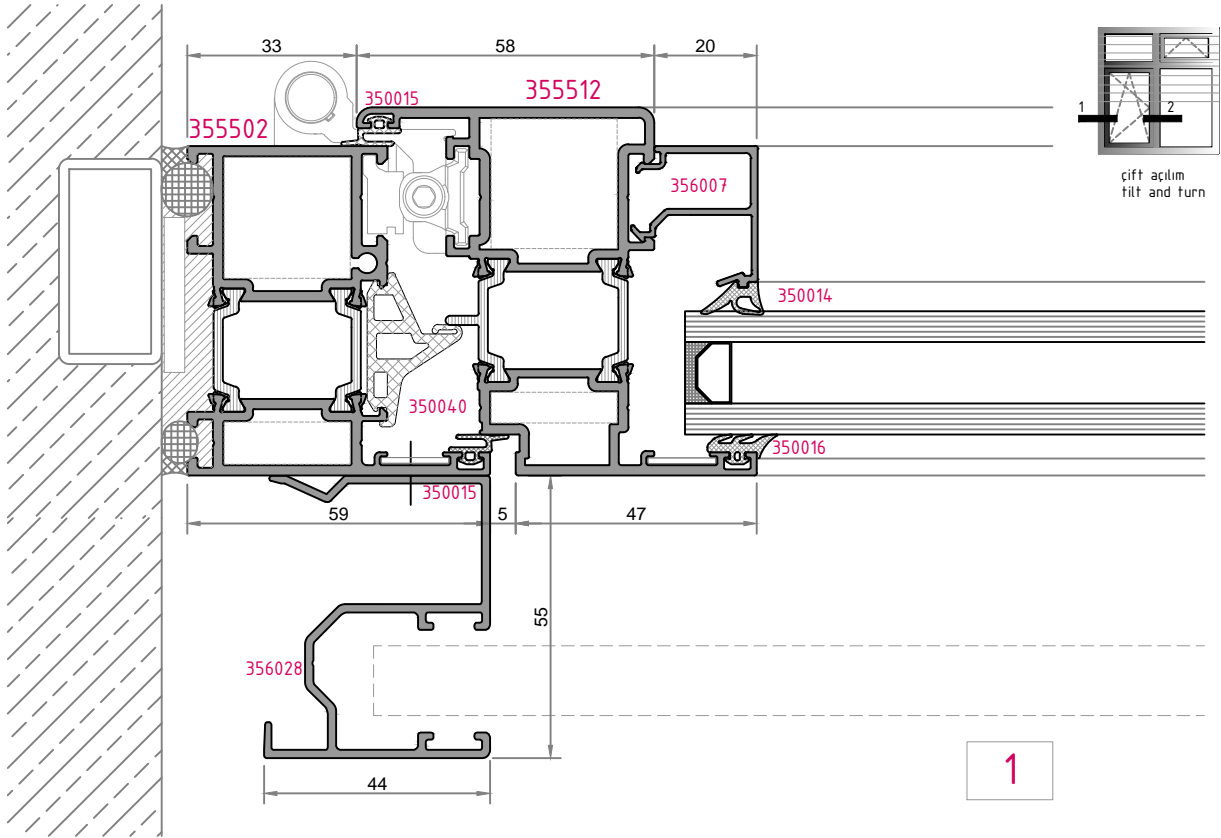


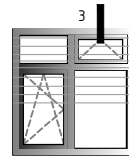
1



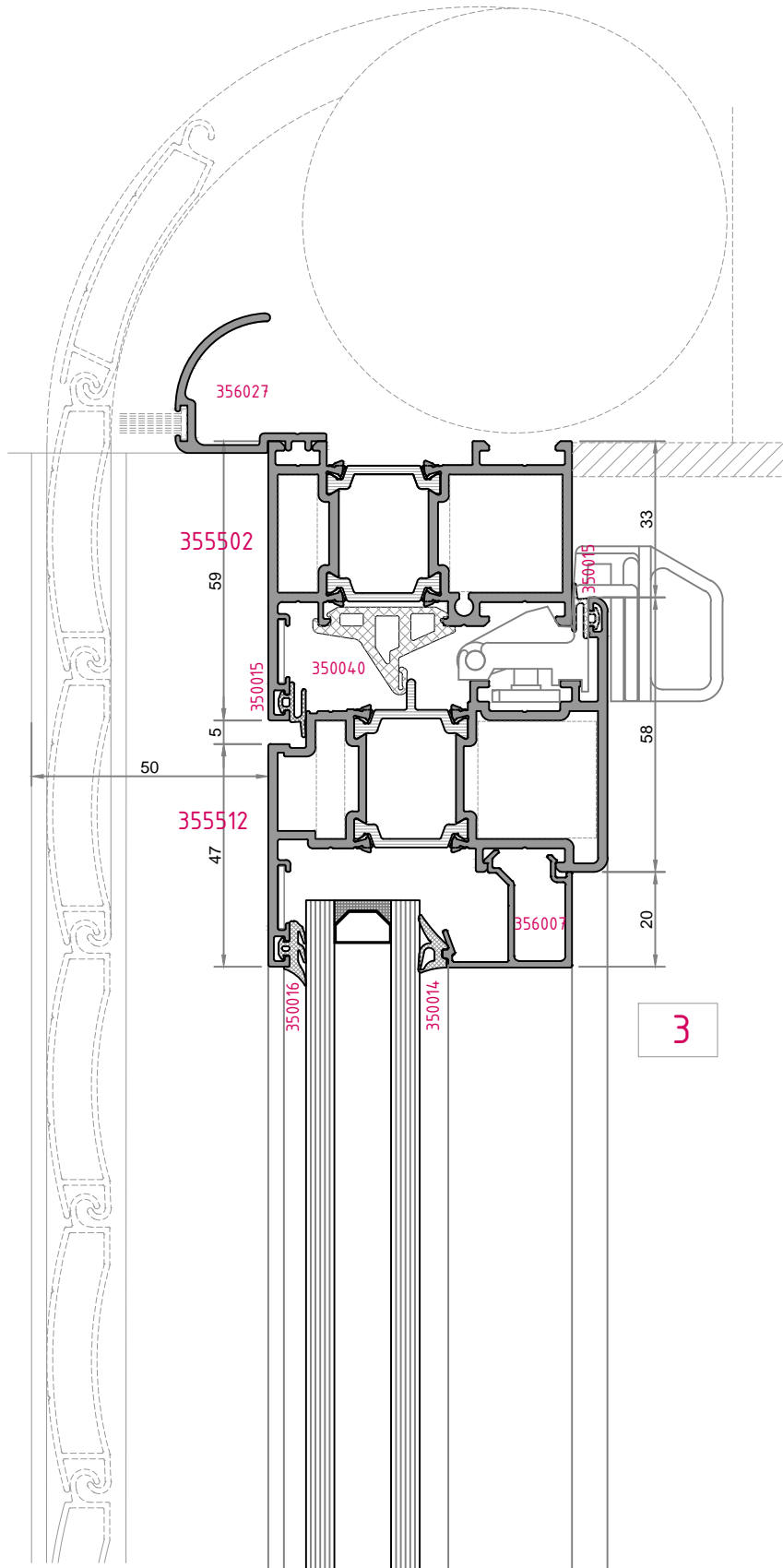
2

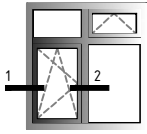




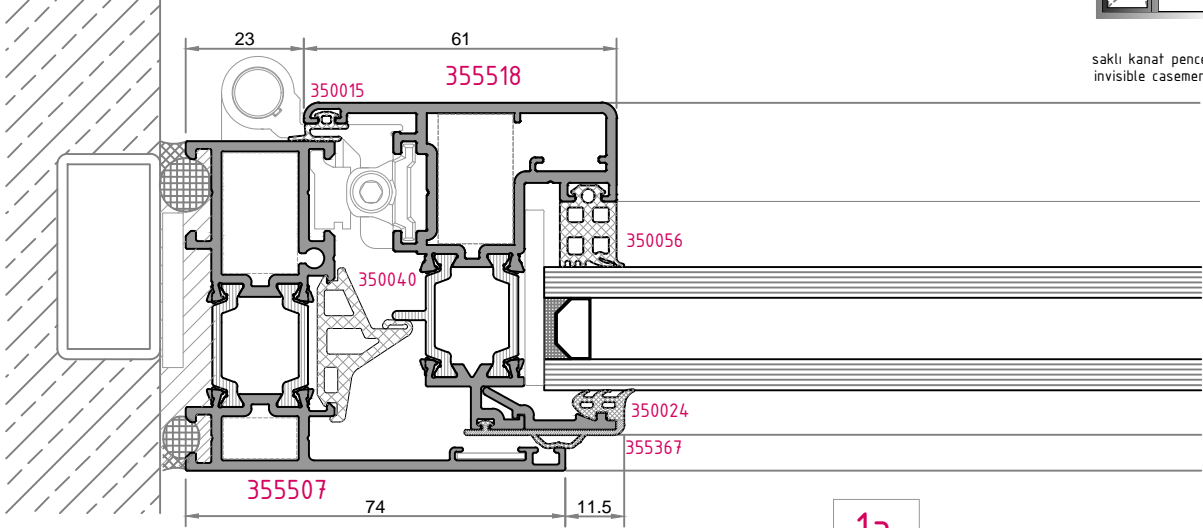


cift açılım
tilt and turn

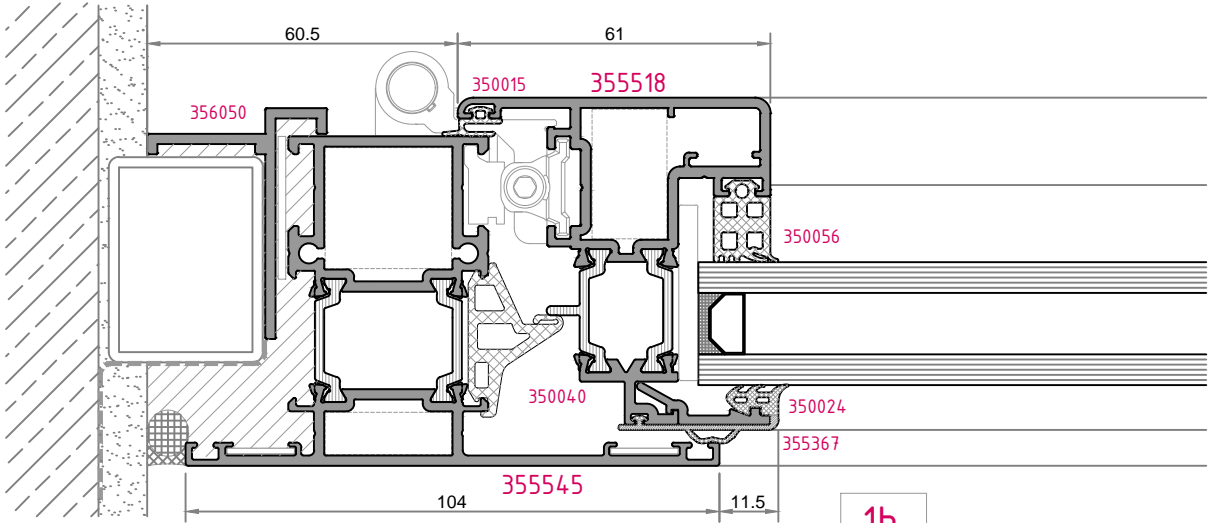




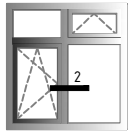
saklı kanat pencere
invisible casement window



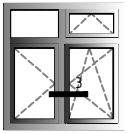
1a



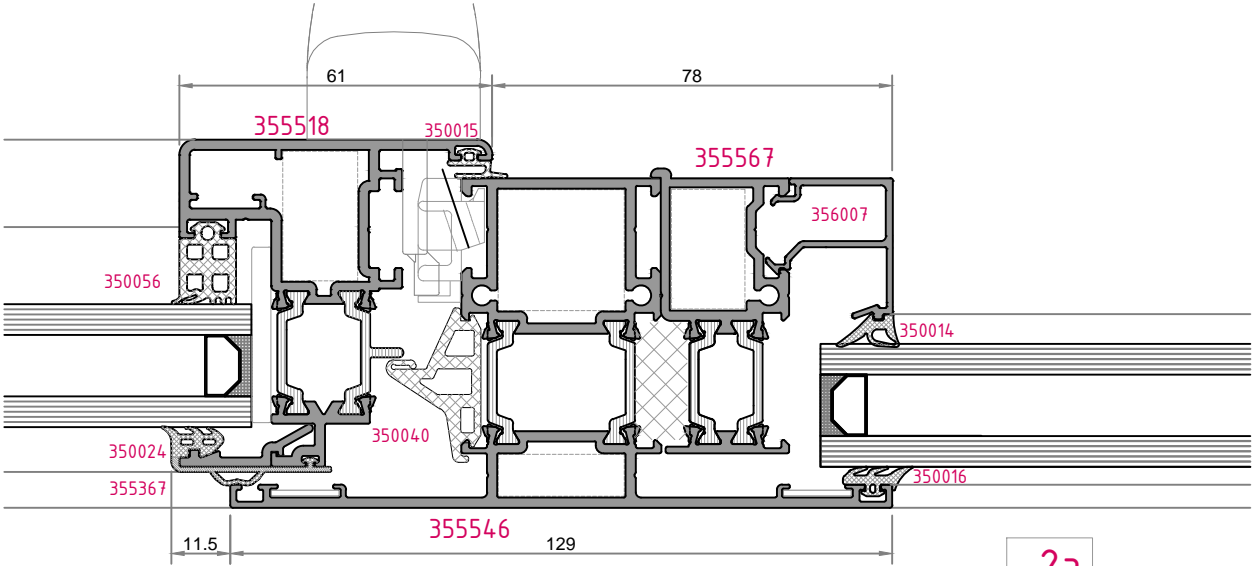
1b



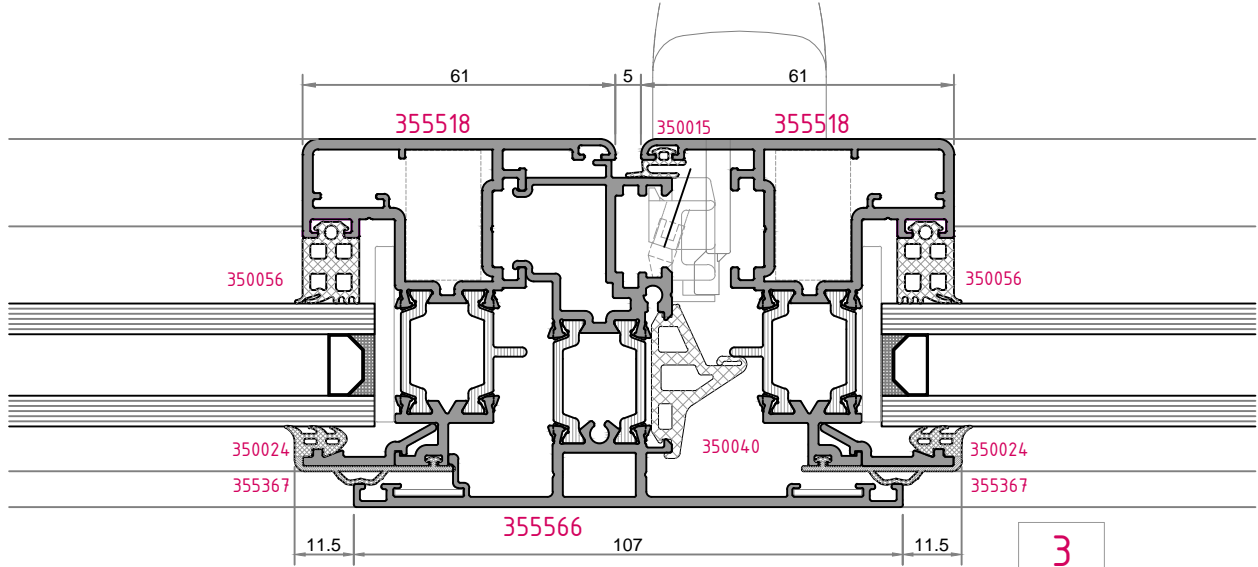
saklı kanat pencere
invisible casement window



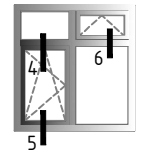
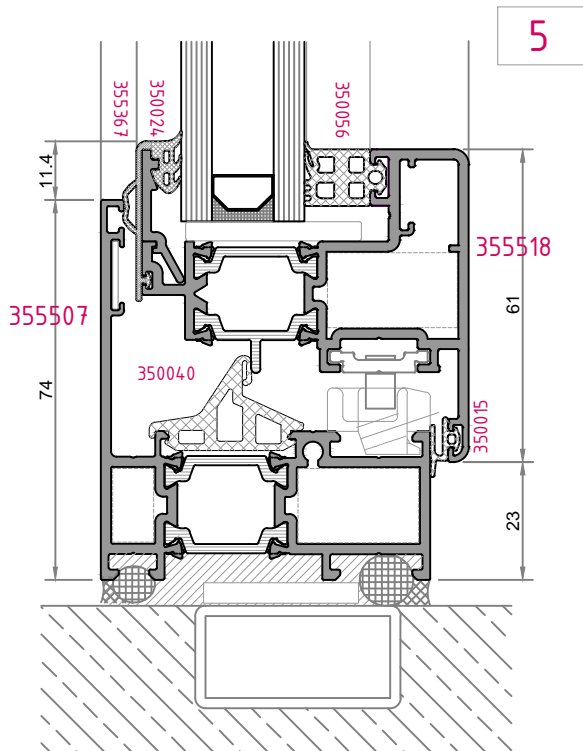
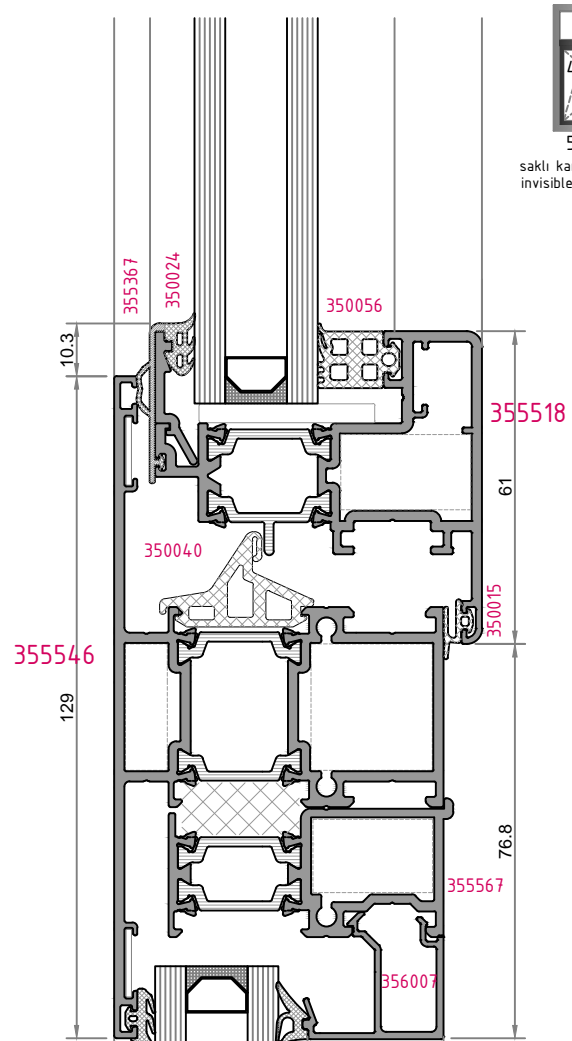
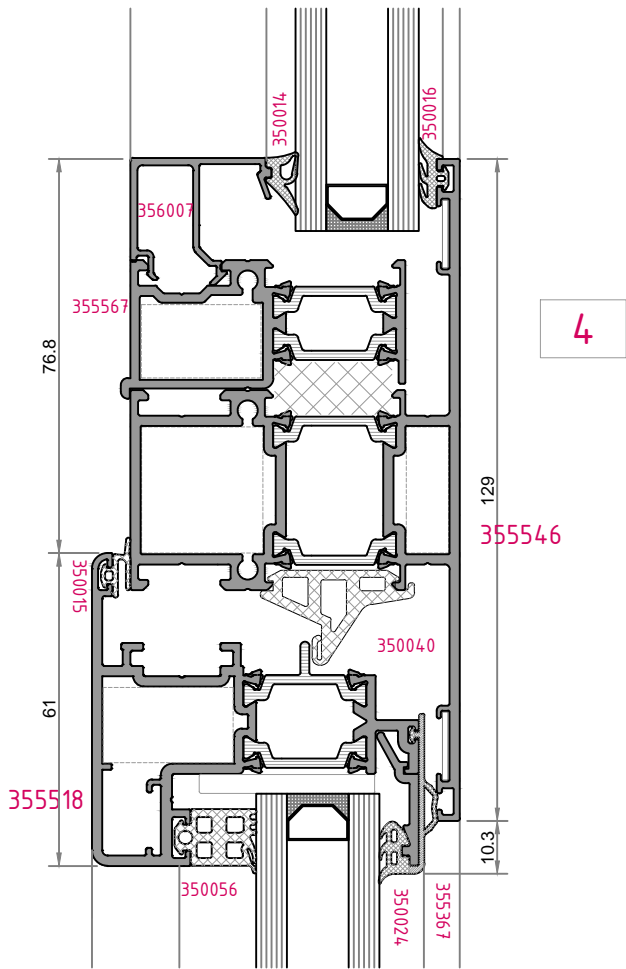
saklı kanat pencere
invisible casement window



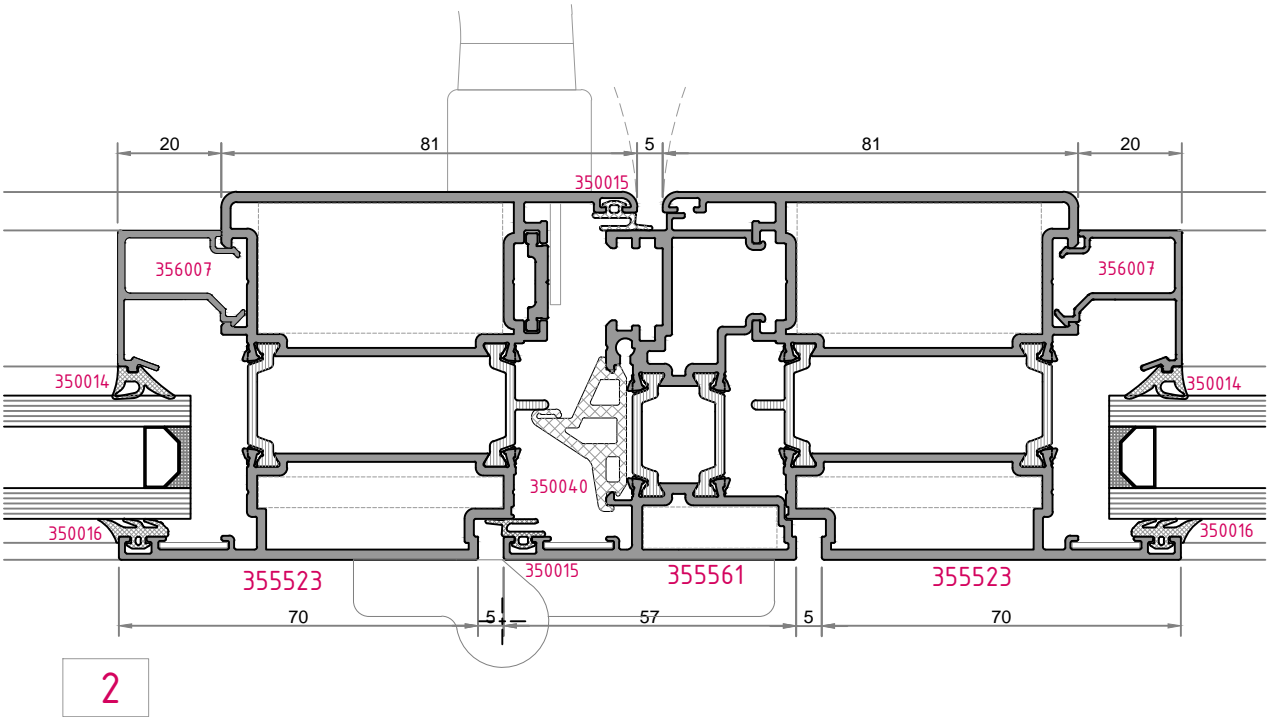
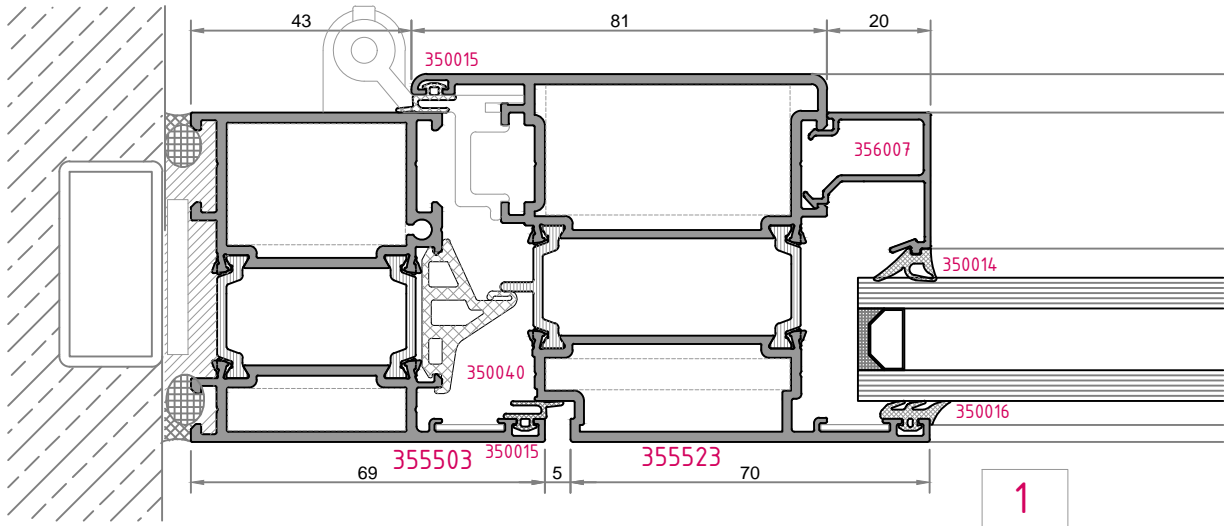
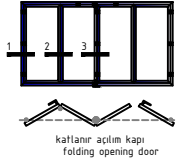
2a

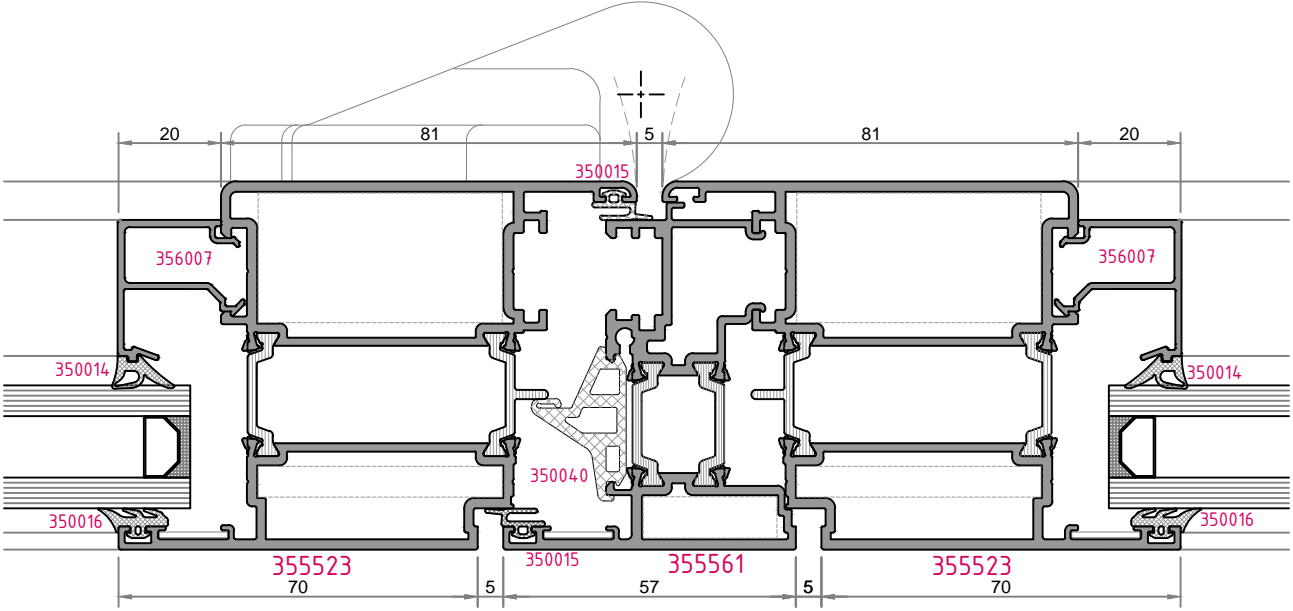
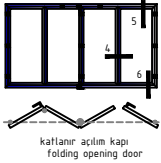


3

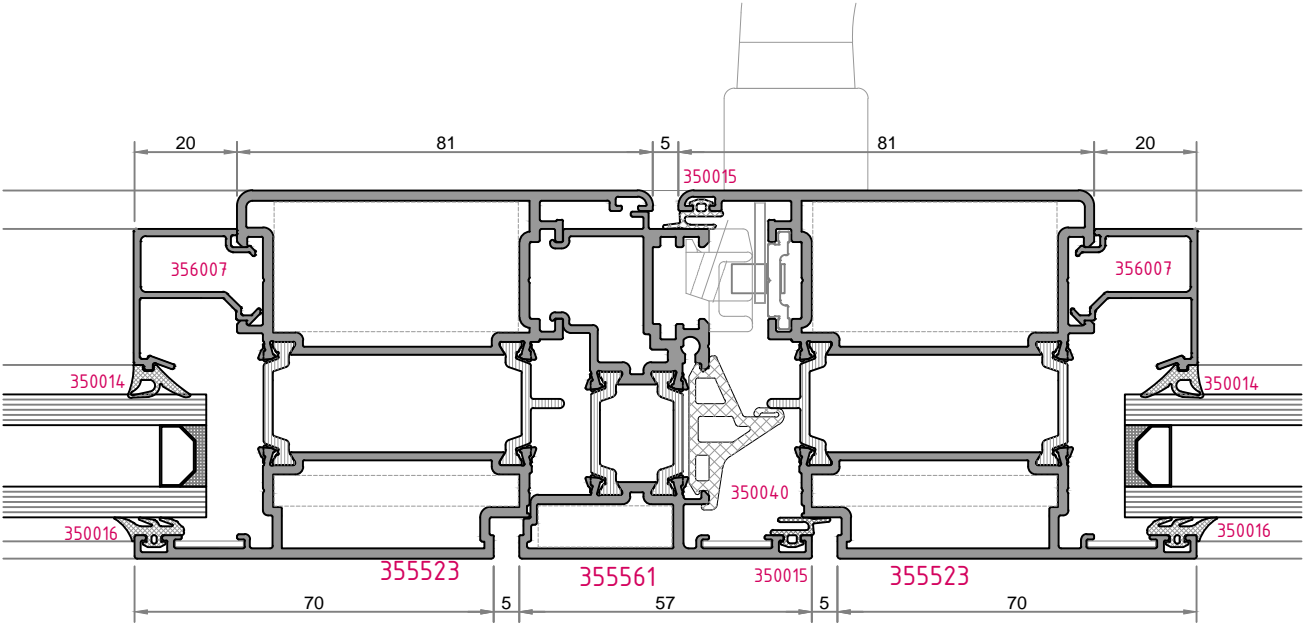


5
6
saklı kanat pencere
invisible casement window

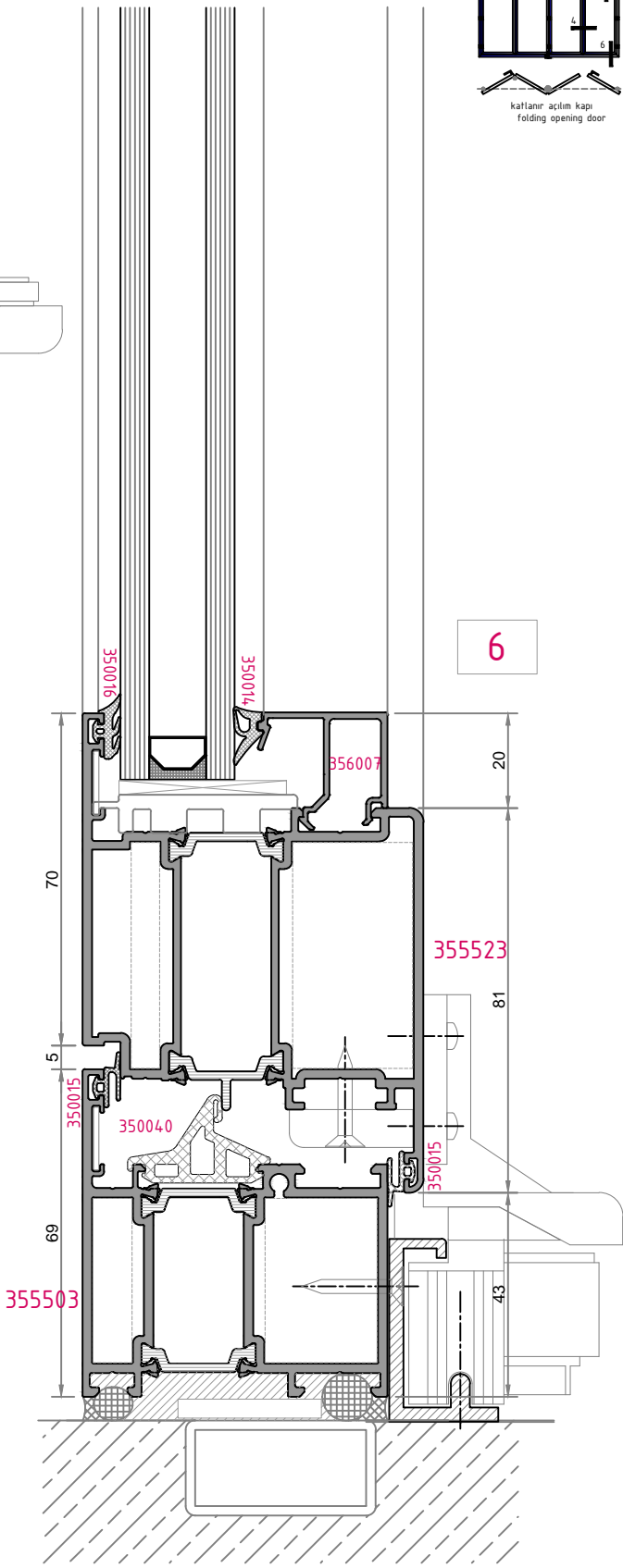
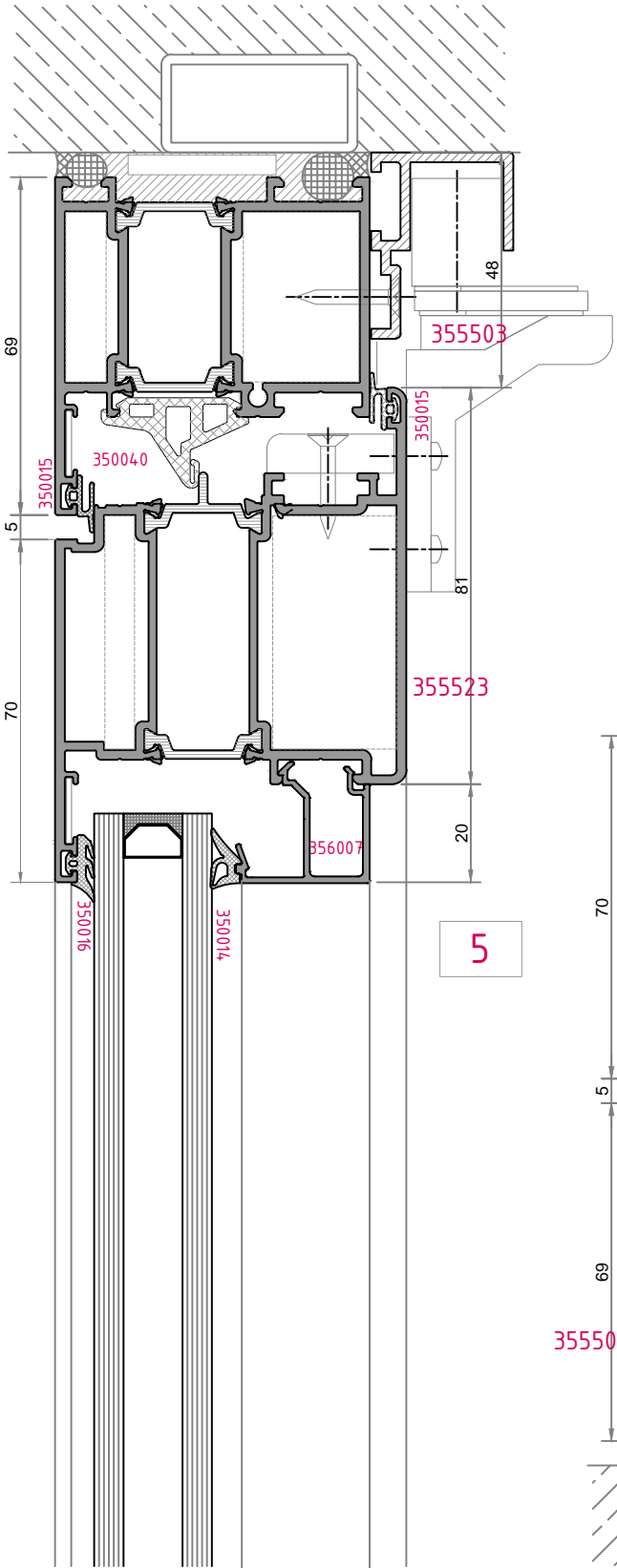
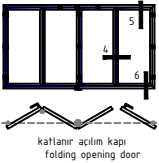


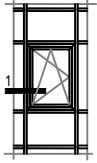


3

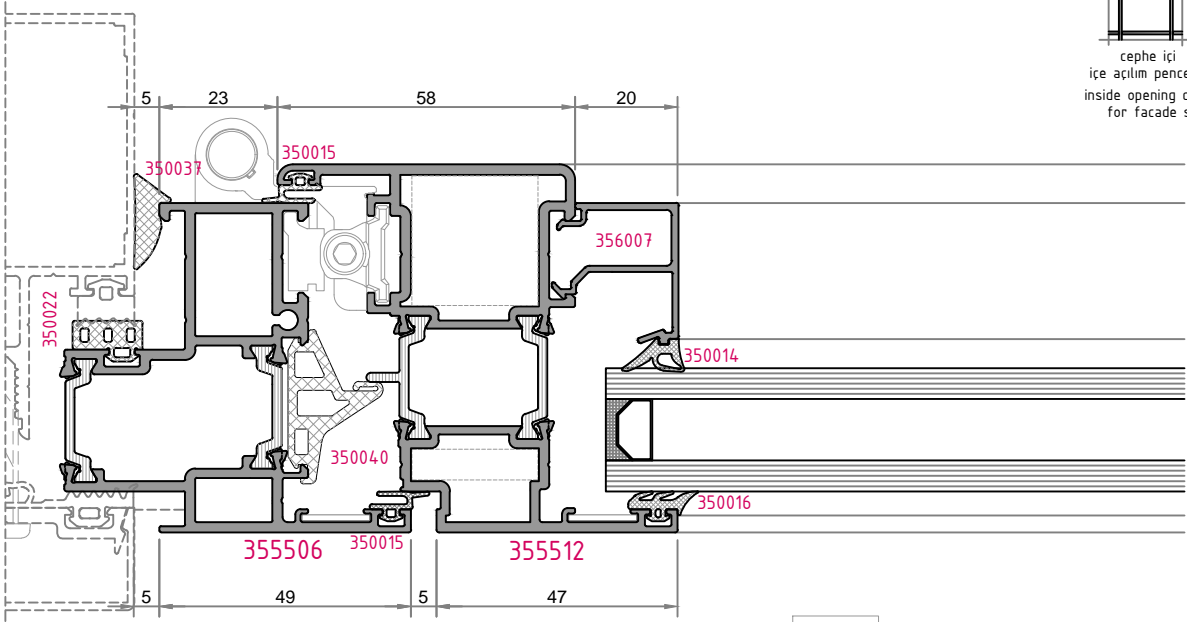


4

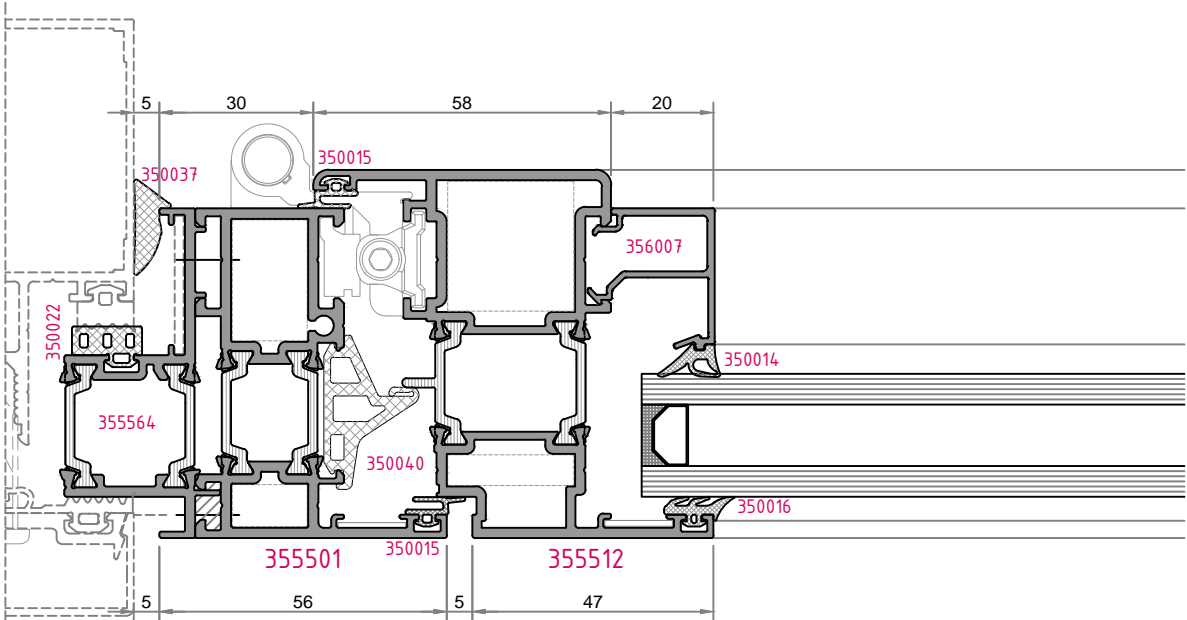




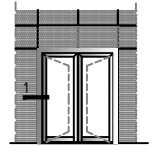
cephe içi
içe açılım pencere
inside opening casement
for facade sys.



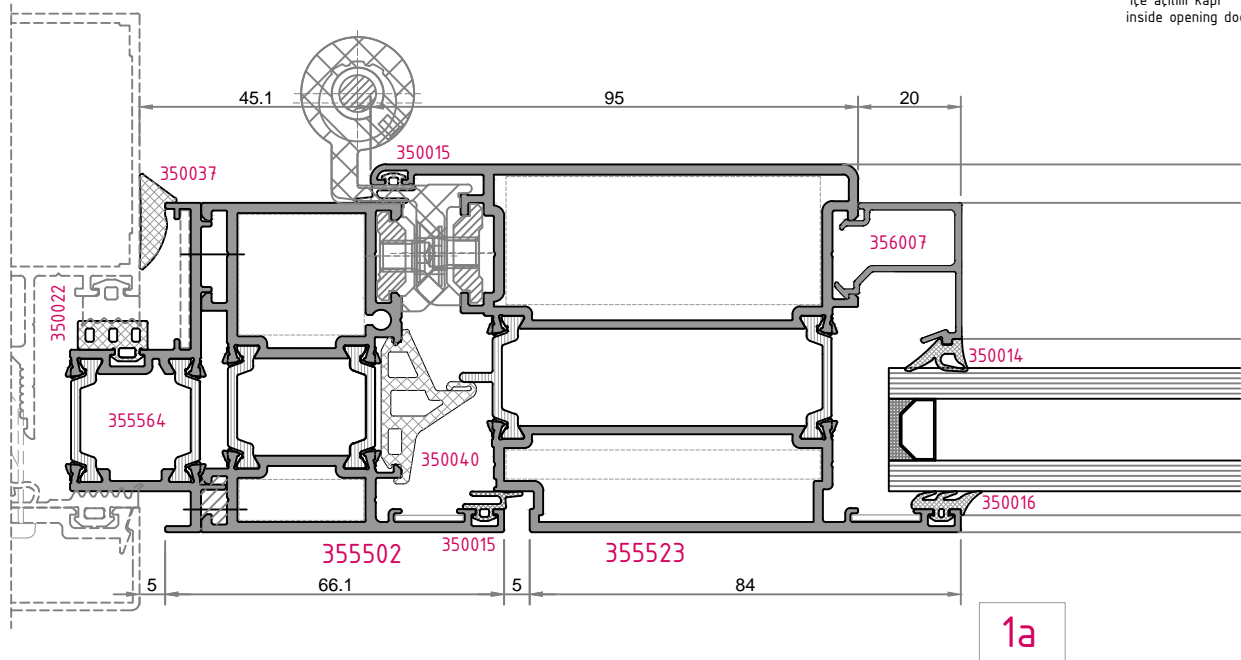
1a



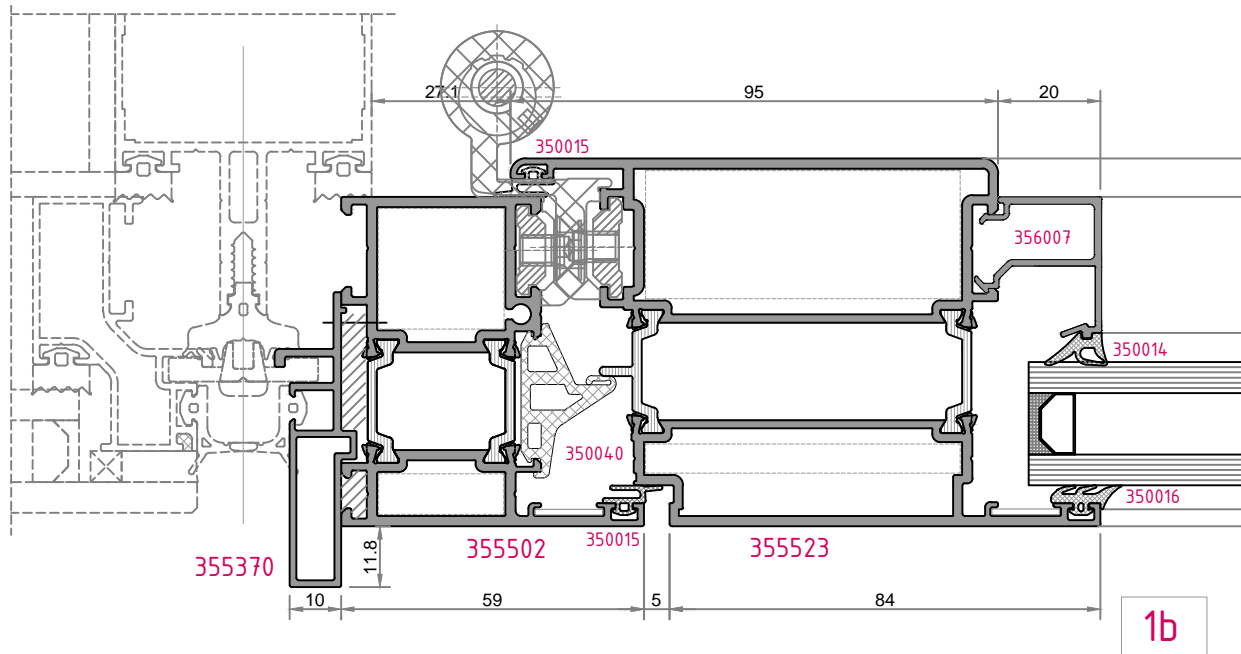
1b



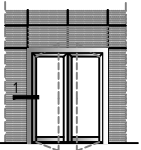
içe açılım kapı
inside opening door



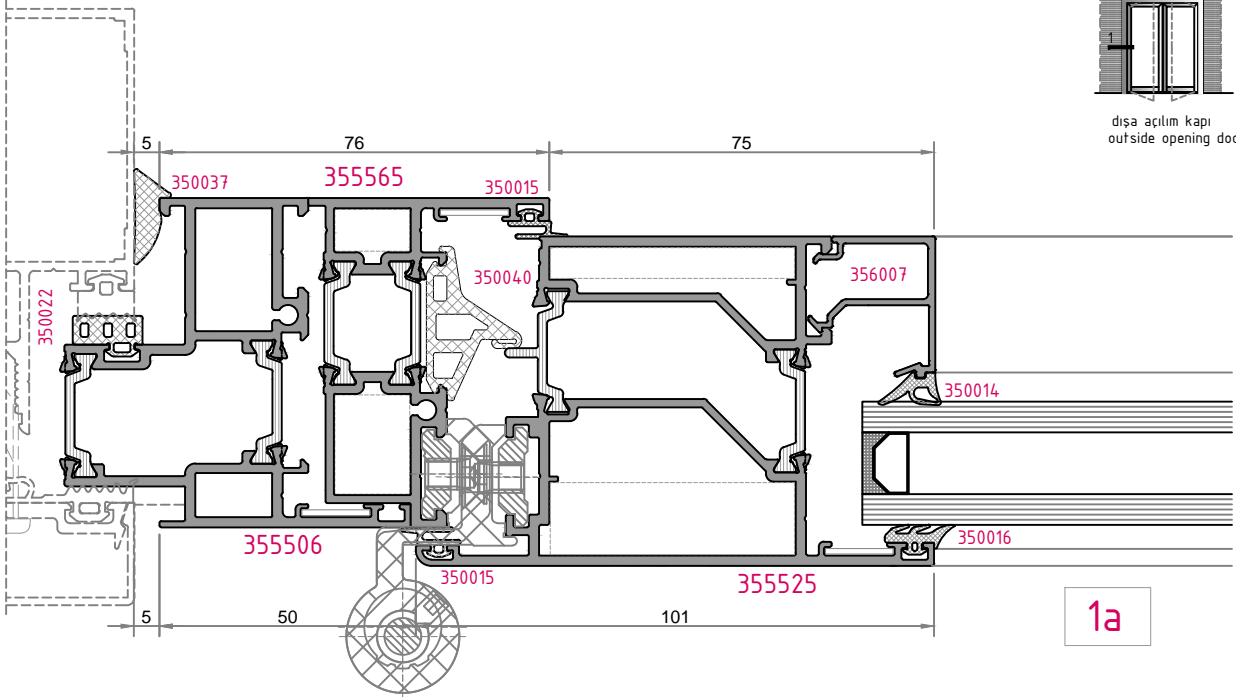
1a



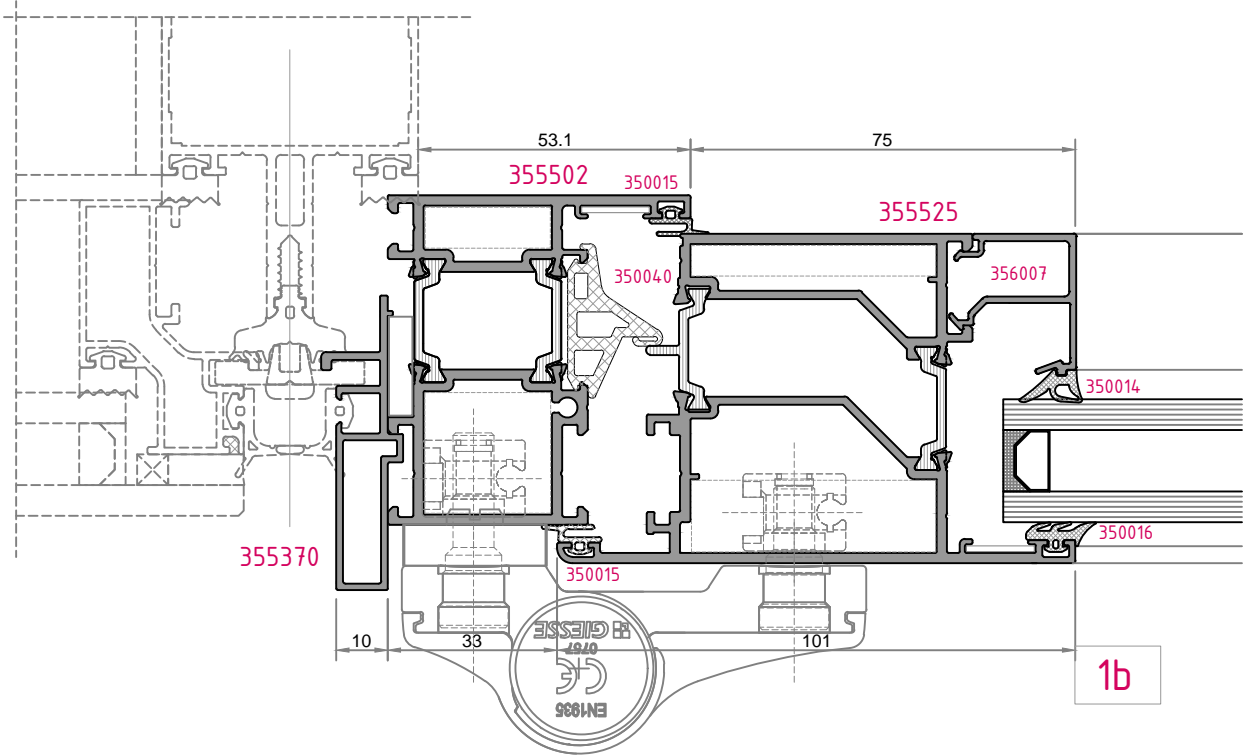
1b



dışa açılım kapı
outside opening door



1a



1b

KOD Code	ŞEKİL Drawing	TANIM Description	METRAJİ In One Package	KULLANIM YERİ Application
350013		EPDM İç Cam Fitili		
350014		EPDM İç Cam Fitili		
350015		EPDM Kasa-Kanat Fitili		
350016		EPDM Dış Cam Fiti		
350021		EPDM Baza Alt Fitili		
350040		EPDM Kasa Orta Bini Fitili		
350041		EPDM Kasa Orta Fitil Köşe Parçası		