

Kanat Geniřliđi-14= 2 C arası mesafe

KY=LY-56

CY=KY-130

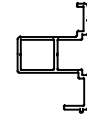
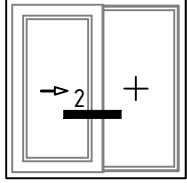
OKY=LY-37

SKY=LY-37

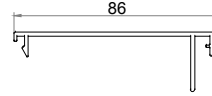
SCY=SKY-56



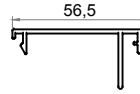
KG-14



353832 KAY= LY-91



353833 KKY= LY-96



353834 OKKY= LY-37

KanatÇıtaYüksekliđi= LY-218

SabitÇıtaYüksekliđi= LY-122

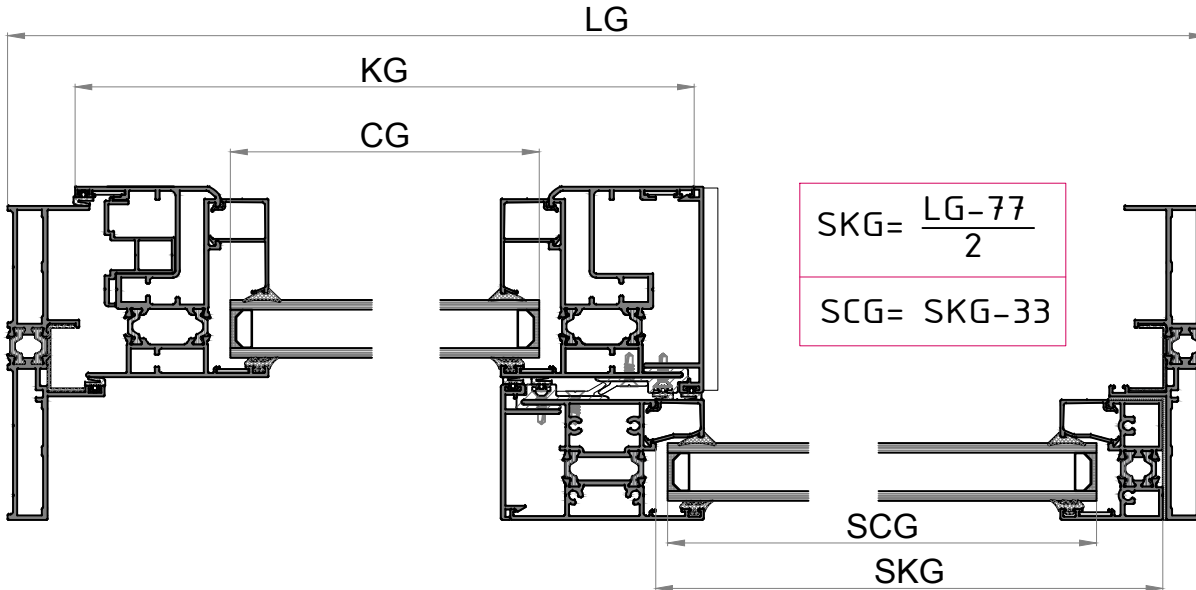
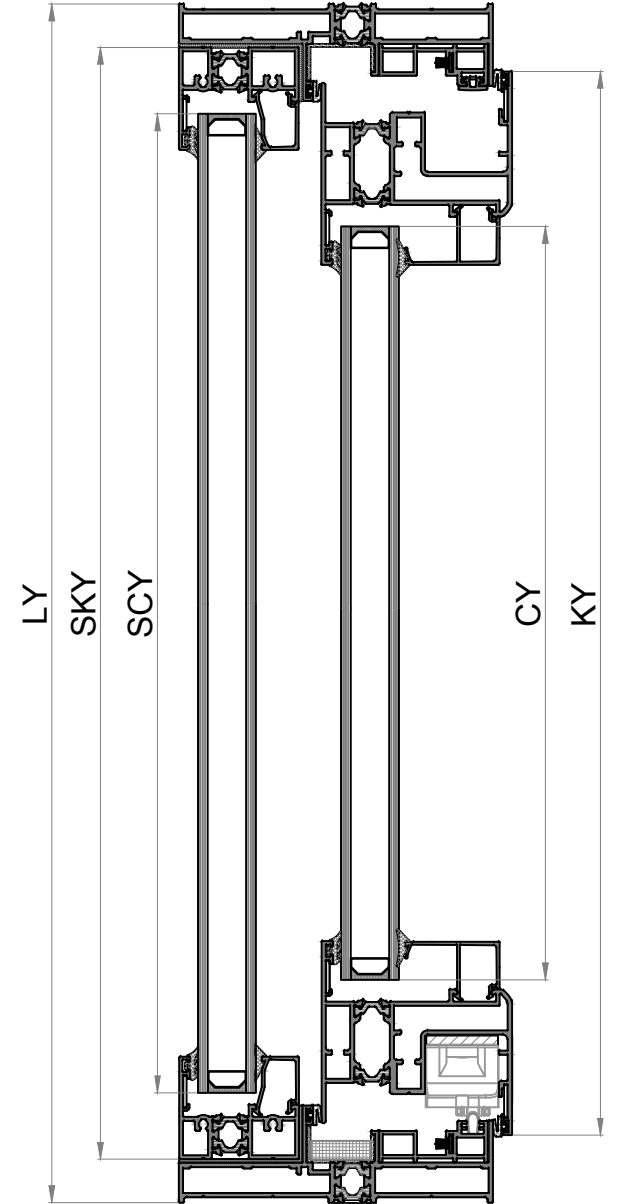
$$KG = \frac{LG+16}{2}$$

$$CG = KG-130$$

$$\text{RayAdaptörGeniřliđi} = LG-34$$

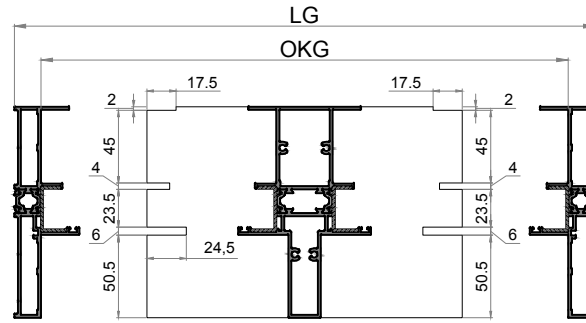
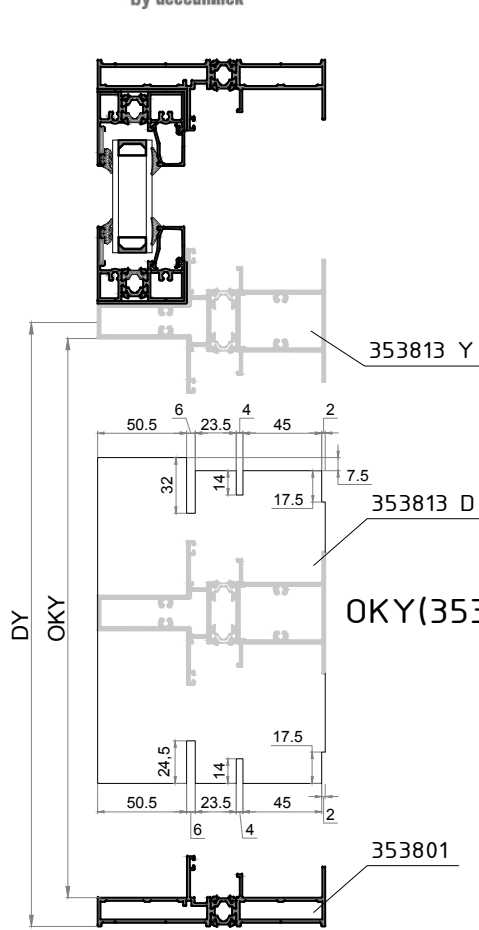
$$\text{KanatÇıtaGeniřliđi} = \frac{LG-226}{2}$$

$$\text{SabitÇıtaGeniřliđi} = \frac{LG-122}{2}$$



$$SKG = \frac{LG-77}{2}$$

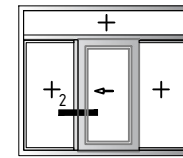
$$SCG = SKG-33$$



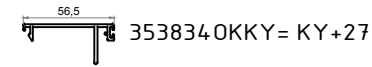
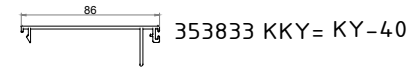
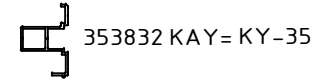
$OKG(353813 Y) = LG - 34$

$OKY(353813 D) = DY - 27$

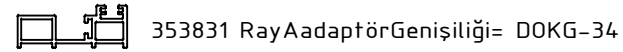
SKY1=SY-30
SCY1=SKY-56
SabitÇıtaYükseklği= SY-85



KY=LY-SY-57
CY=KY-130
SKY=KY+27
SCY=SKY-56



KanatÇıtaYükseklği= KY-162
SabitÇıtaYükseklği= KY-58



Kanat Genişliği-14= 2 C arası mesafe

