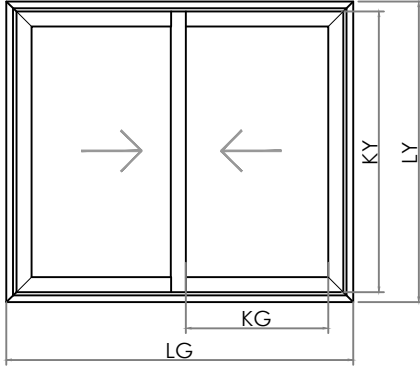
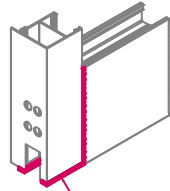
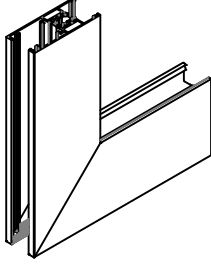


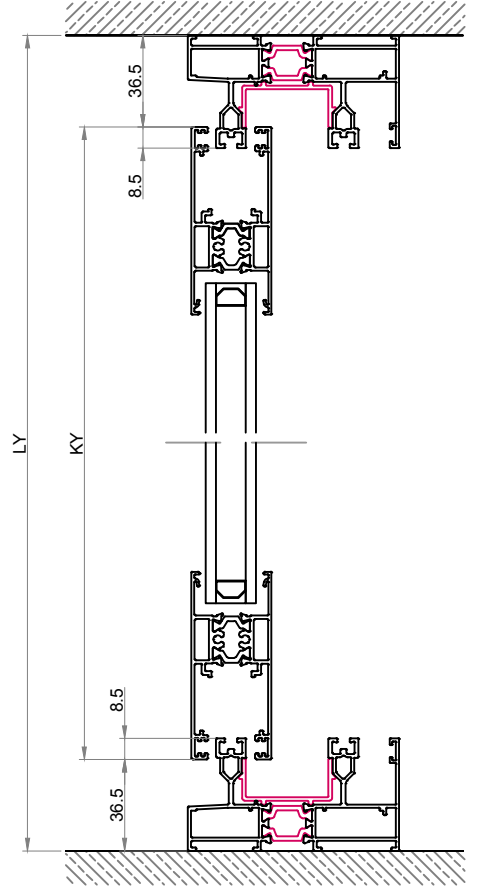
45+90° Kanat, Kesim Ölçüleri



LG = KASA GENİŐLİĐİ
LY = KASA YÜKSEKLİĐİ
KG = KANAT GENİŐLİĐİ
KY = KANAT YÜKSEKLİĐİ
CG = CAM GENİŐLİĐİ
CY = CAM YÜKSEKLİĐİ



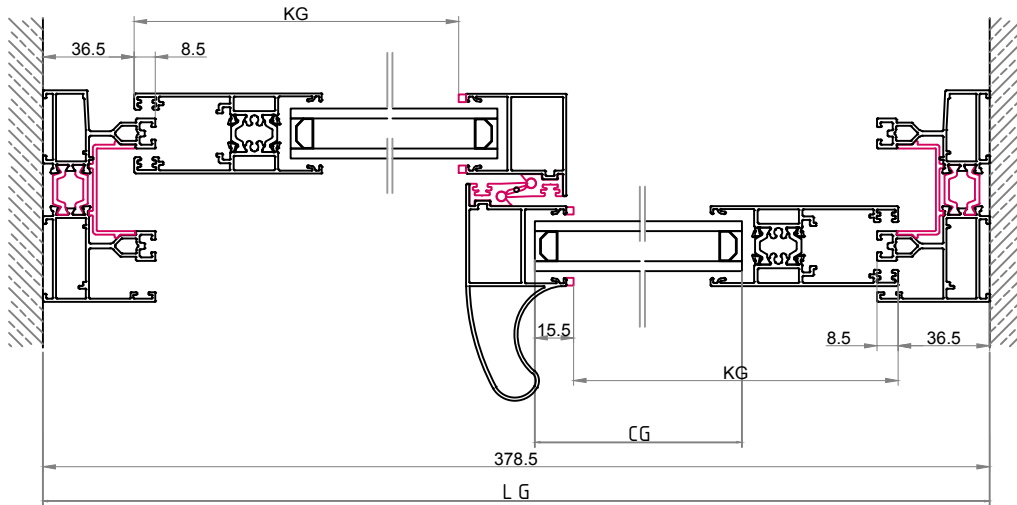
3.5 mm KALINLIK



$$KY = LY - 73$$

$$CY = KY - 125$$

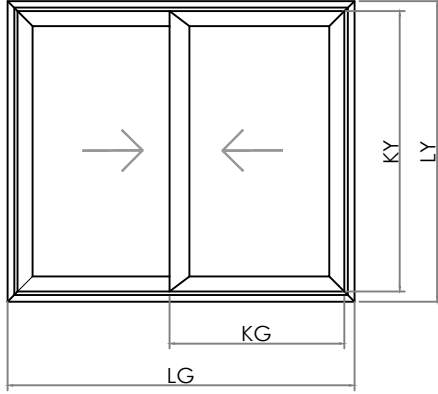
$$\text{KenetY} = KY - 7$$



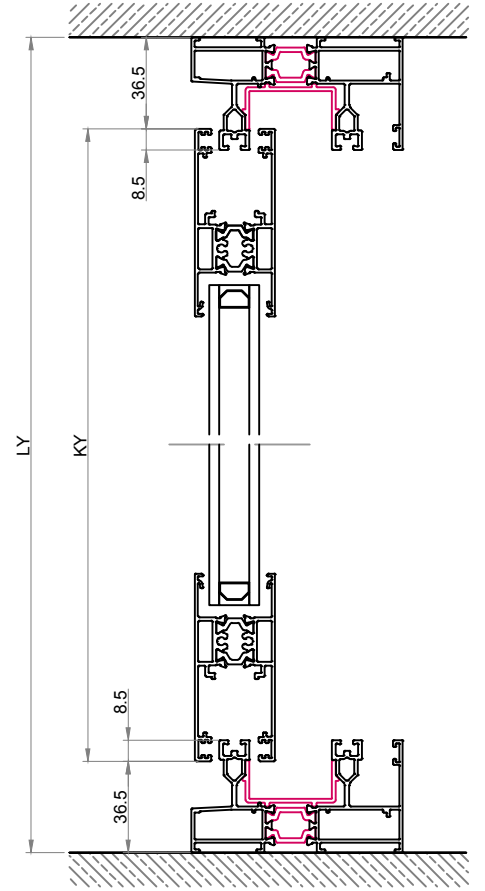
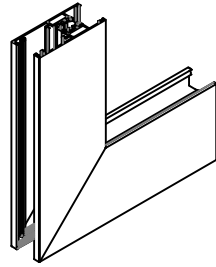
$$KG = \frac{LG - 120}{2}$$

$$CG = KG - 47$$

45° Kanat, Kesim Ölçüleri

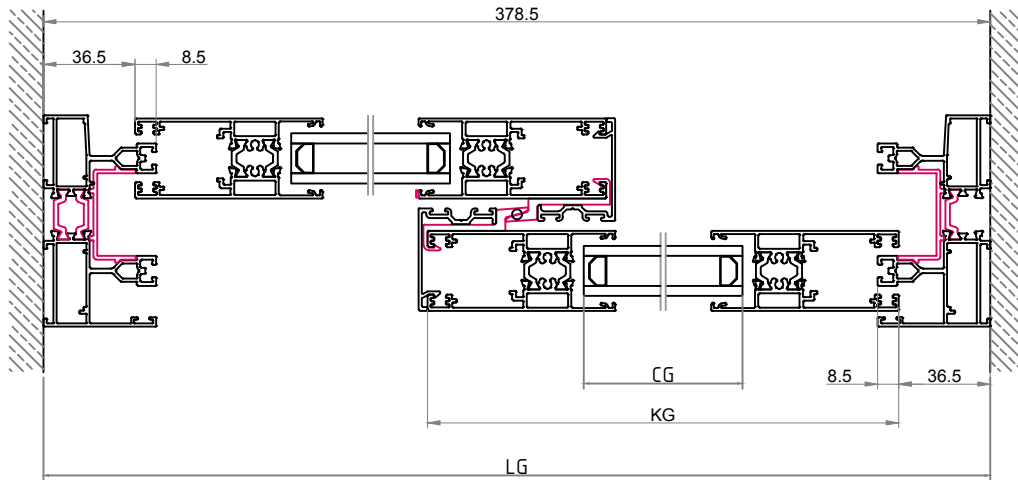


LG = KASA GENİŞLİĞİ
 LY = KASA YÜKSEKLİĞİ
 KG = KANAT GENİŞLİĞİ
 KY = KANAT YÜKSEKLİĞİ
 CG = CAM GENİŞLİĞİ
 CY = CAM YÜKSEKLİĞİ



$$KY = LY - 73$$

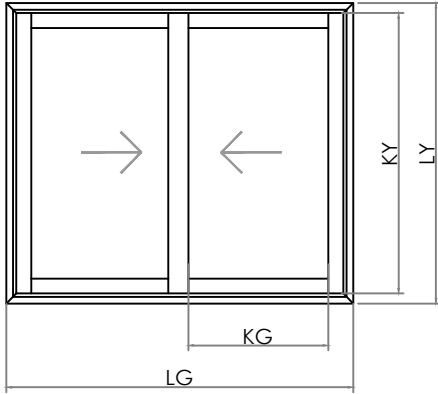
$$CY = KY - 125$$



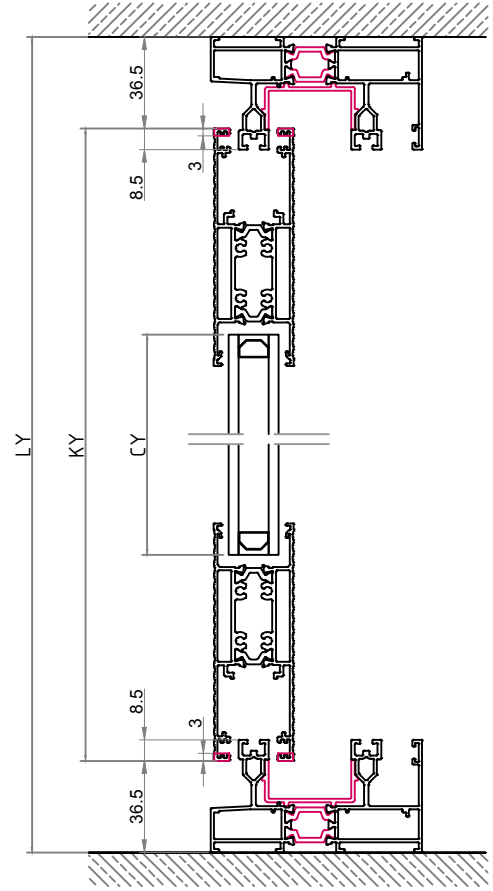
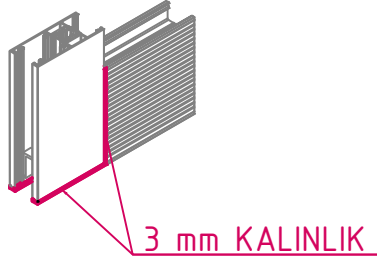
$$KG = \frac{LG - 2}{2}$$

$$CG = KG - 125$$

90° Kanat, Kesim Ölçüleri
Geniş Kenet

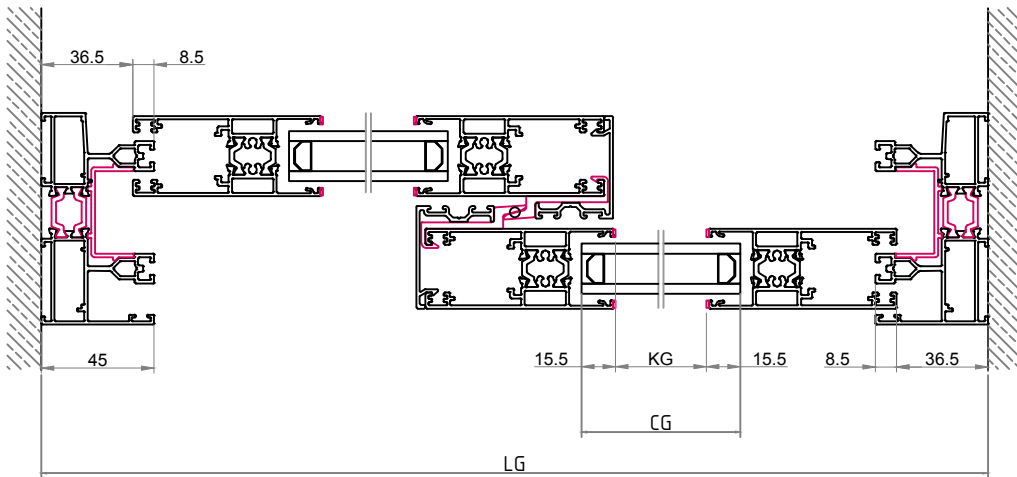


LG = KASA GENİŞLİĞİ
LY = KASA YÜKSEKLİĞİ
KG = KANAT GENİŞLİĞİ
KY = KANAT YÜKSEKLİĞİ
CG = CAM GENİŞLİĞİ
CY = CAM YÜKSEKLİĞİ



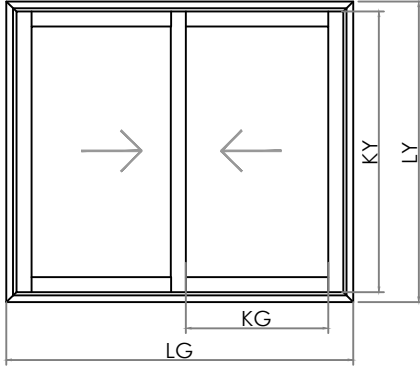
$$KY = LY - 79$$

$$CY = LY - 238$$

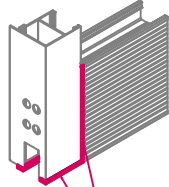


$$KG = \frac{LG - 314}{2}$$

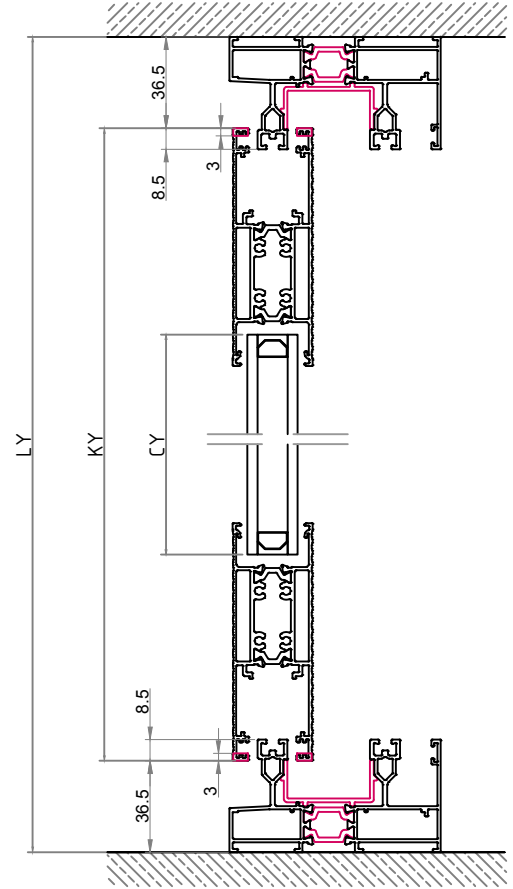
$$CG = KG + 31$$

90° Kanat, Kesim Ölçüleri
Dar Kenet

LG = KASA GENİŐLİĐİ
LY = KASA YÜKSEKLİĐİ
KG = KANAT GENİŐLİĐİ
KY = KANAT YÜKSEKLİĐİ
CG = CAM GENİŐLİĐİ
CY = CAM YÜKSEKLİĐİ

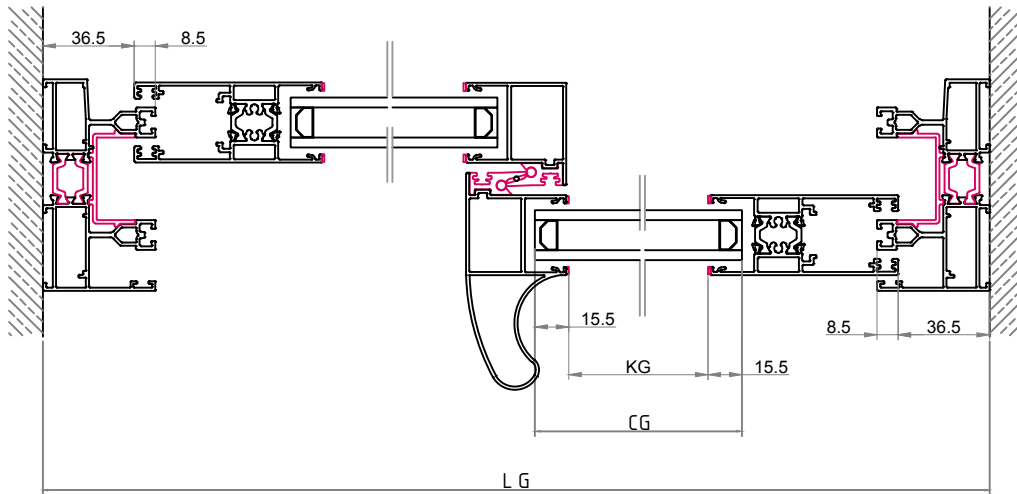


3 mm KALINLIK



$$KY = LY - 79$$

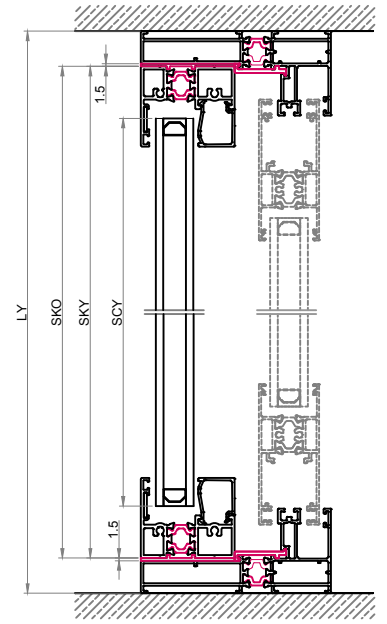
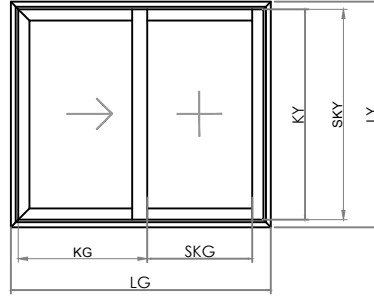
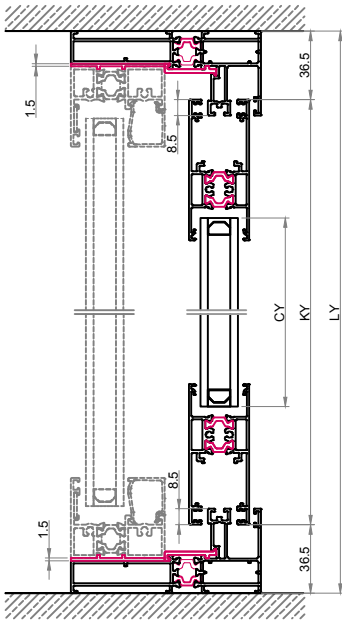
$$CY = LY - 238$$



$$KG = \frac{LG - 275}{2}$$

$$CG = KG + 31$$

Tek Ray 45° Kanat, Kesim Ölçüleri



LG = KASA GENİŞLİĞİ
LY = KASA YÜKSEKLİĞİ
KG = KANAT GENİŞLİĞİ
KY = KANAT YÜKSEKLİĞİ
CG = CAM GENİŞLİĞİ
CY = CAM YÜKSEKLİĞİ
SKG = SABİT KASA GENİŞLİĞİ
SCG = SABİT KASA CAM GENİŞLİĞİ
SKY = SABİT KASA YÜKSEKLİĞİ
SCY = SABİT KASA CAM YÜKSEKLİĞİ
SKO = SABİT KASA ORTA KAYIT YÜKSEKLİĞİ

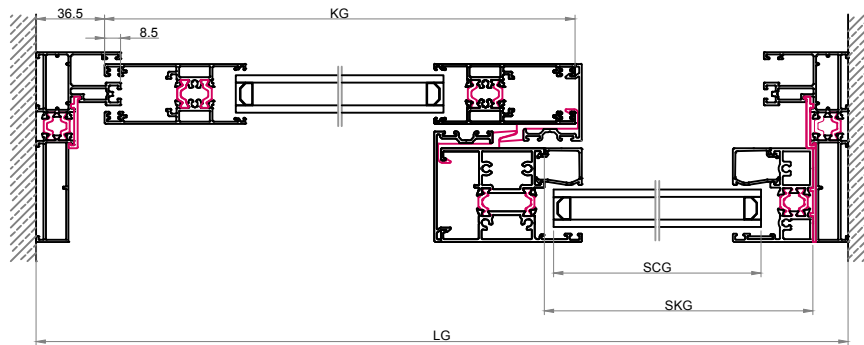
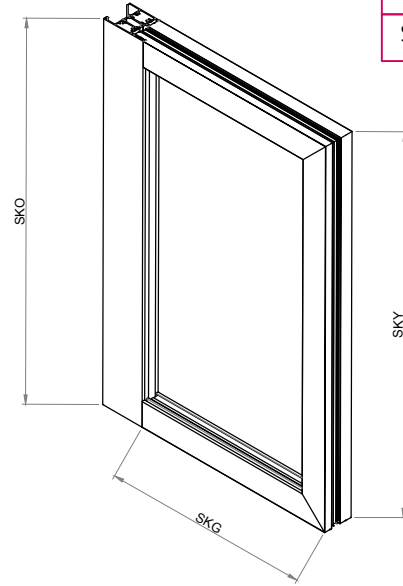
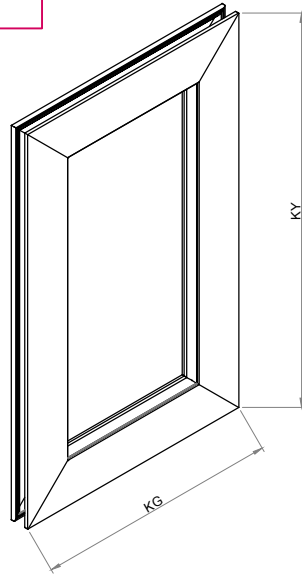
$$KY = LY - 73$$

$$CY = KY - 125$$

$$SKY = LY - 38$$

$$SKO = LY - 38$$

$$SCY = SKY - 55$$



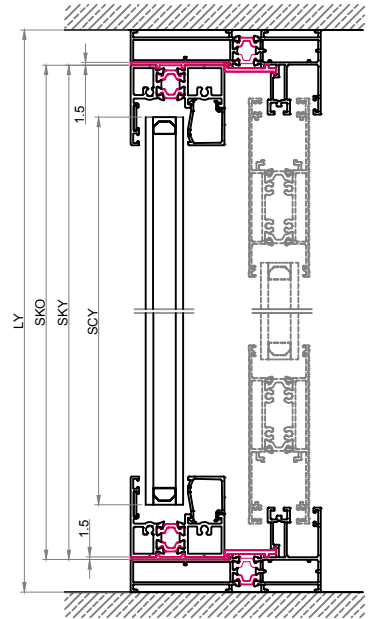
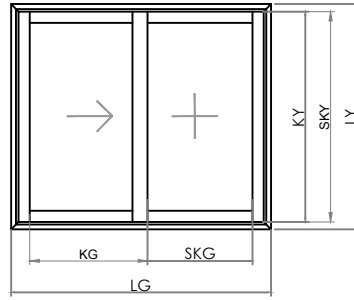
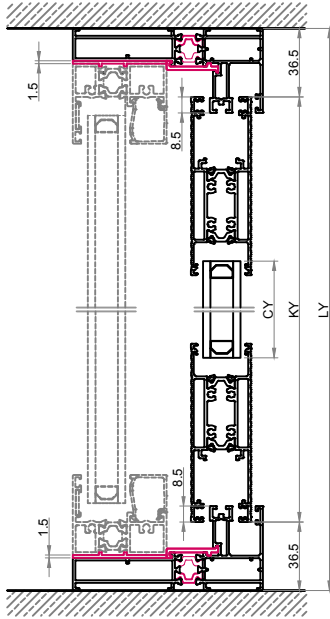
$$KG = \frac{LG - 6}{2}$$

$$CG = KG - 125$$

$$SKG = \frac{LG - 73}{2}$$

$$SCG = SKG - 33$$

Tek Ray 90° Kanat, Kesim Ölçüleri



- LG = KASA GENİŞLİĞİ
- LY = KASA YÜKSEKLİĞİ
- KG = KANAT GENİŞLİĞİ
- KY = KANAT YÜKSEKLİĞİ
- CG = CAM GENİŞLİĞİ
- CY = CAM YÜKSEKLİĞİ
- SKG = SABİT KASA GENİŞLİĞİ
- SCG = SABİT KASA CAM GENİŞLİĞİ
- SKY = SABİT KASA YÜKSEKLİĞİ
- SCY = SABİT KASA CAM YÜKSEKLİĞİ
- SKO = SABİT KASA ORTA KAYIT YÜKSEKLİĞİ

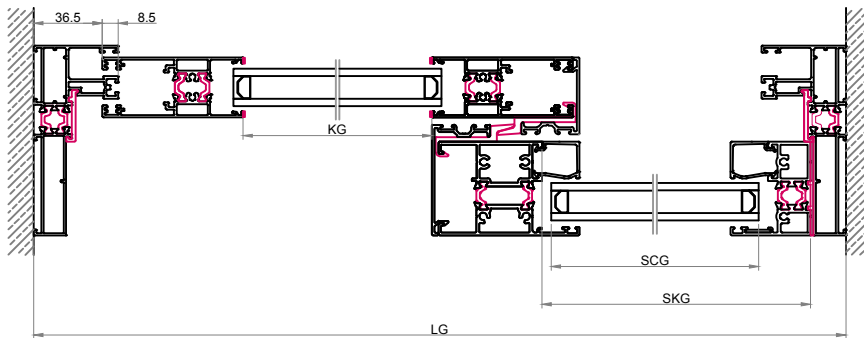
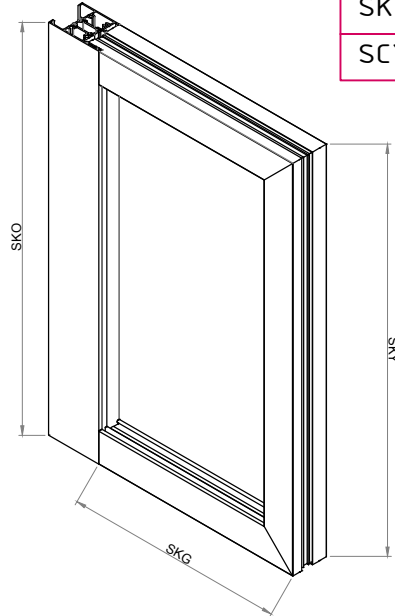
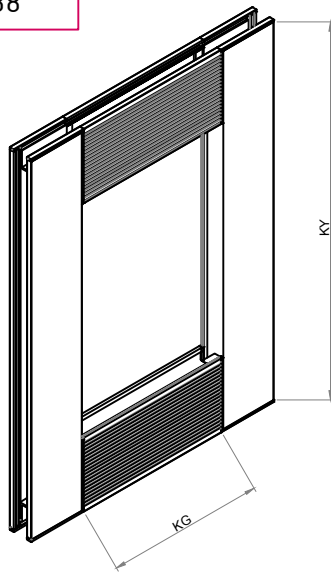
$$KY = LY - 79$$

$$CY = LY - 238$$

$$SKY = LY - 38$$

$$SKY = LY - 38$$

$$SCY = SKY - 55$$



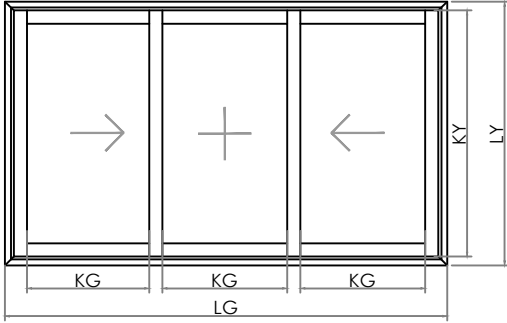
$$KG = \frac{LG - 318}{2}$$

$$CG = KG + 31$$

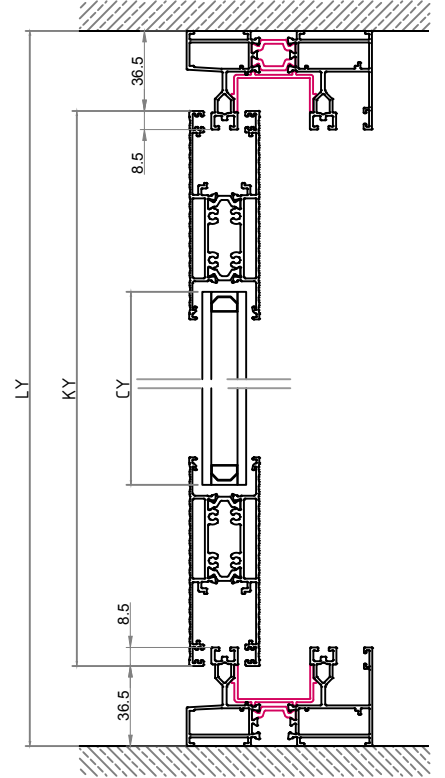
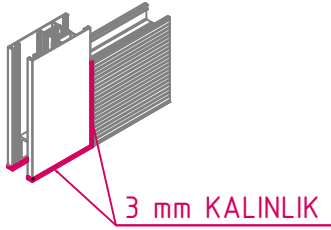
$$SKG = \frac{LG - 73}{2}$$

$$SCG = SKG - 33$$

90° Kanat, Kesim Ölçüleri
Dar Kenet



LG = KASA GENİŞLİĞİ
HKG = HAREKETLİ KANAT GENİŞLİĞİ
SKG = SABİT KANAT GENİŞLİĞİ
CG = CAM GENİŞLİĞİ



$$KY = LY - 79$$

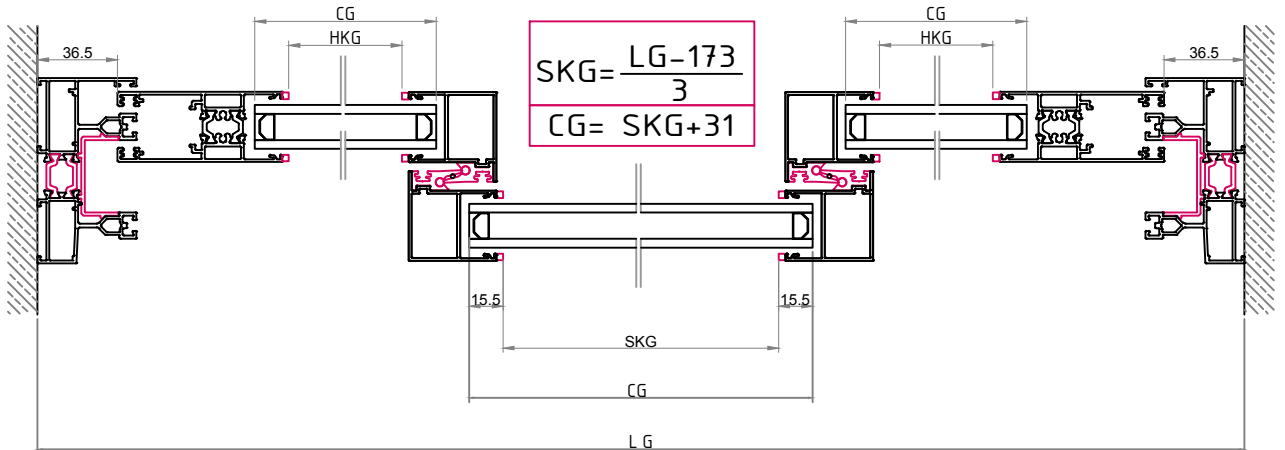
$$CY = LY - 238$$

$$HKG = \frac{LG - 395}{3}$$

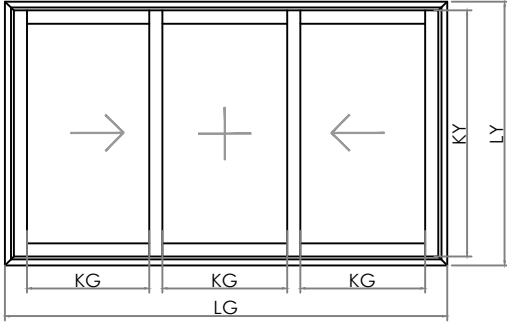
$$CG = HKG + 31$$

$$HKG = \frac{LG - 395}{3}$$

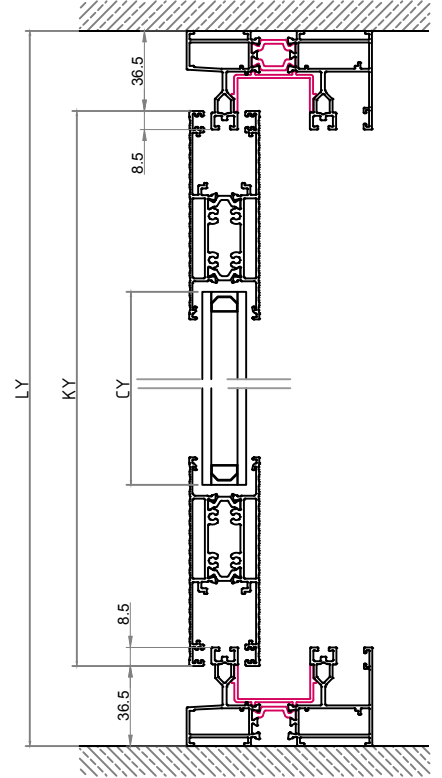
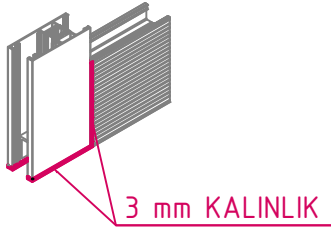
$$CG = HKG + 31$$



90° Kanat, Kesim Ölçüleri
Geniş Kenet



LG = KASA GENİŞLİĞİ
HKG = HAREKETLİ KANAT GENİŞLİĞİ
SKG= SABİT KANAT GENİŞLİĞİ
CG = CAM GENİŞLİĞİ



$$KY = LY - 79$$

$$CY = LY - 238$$

$$HKG = \frac{LG - 468.5}{3}$$

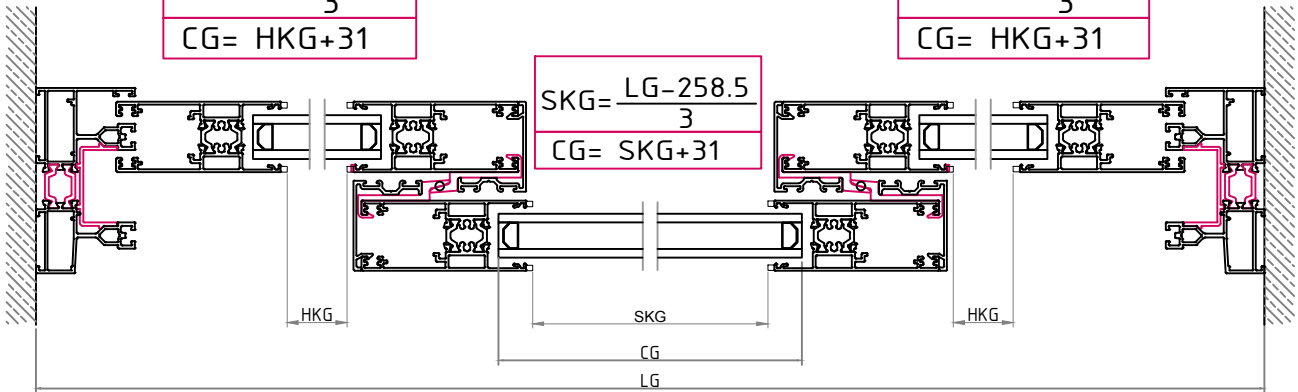
$$CG = HKG + 31$$

$$SKG = \frac{LG - 258.5}{3}$$

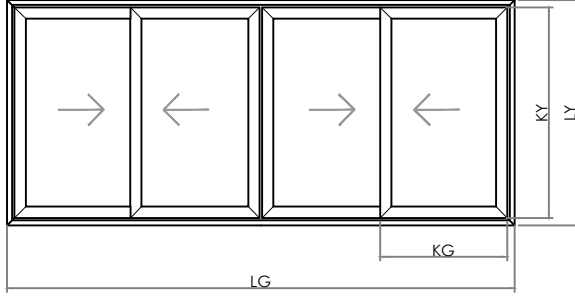
$$CG = SKG + 31$$

$$HKG = \frac{LG - 468.5}{3}$$

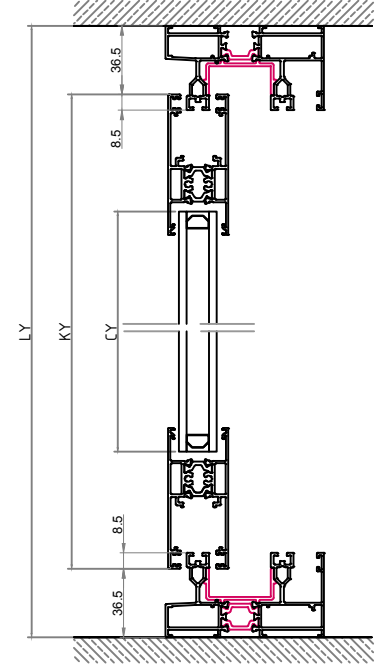
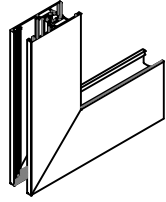
$$CG = HKG + 31$$



45° Kanat, Kesim Ölçüleri

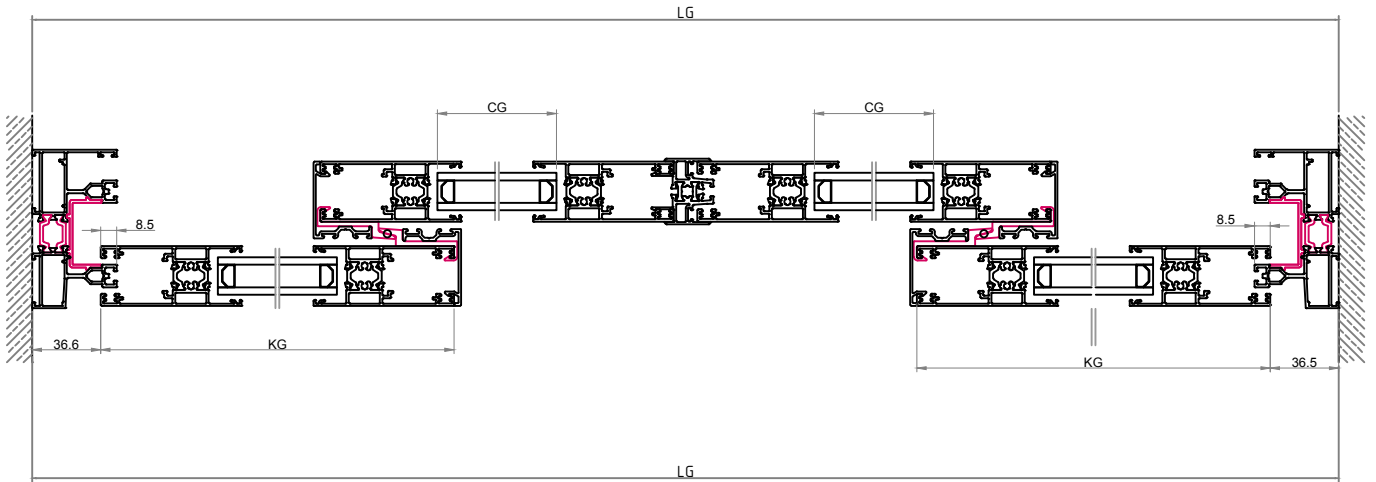


LG = KASA GENİŞLİĞİ
 LY = KASA YÜKSEKLİĞİ
 KG = KANAT GENİŞLİĞİ
 KY = KANAT YÜKSEKLİĞİ
 CG = CAM GENİŞLİĞİ
 CY = CAM YÜKSEKLİĞİ



$$KY = LY - 73$$

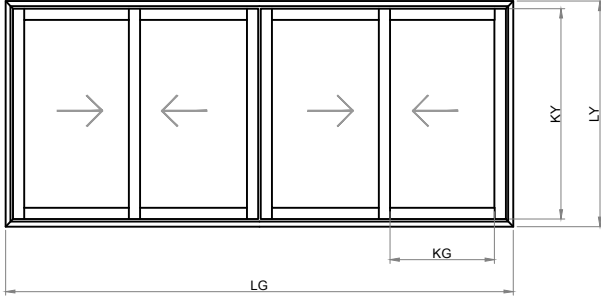
$$CY = KY - 125$$



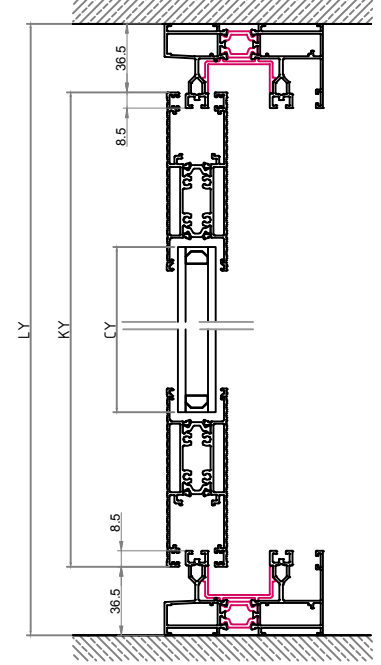
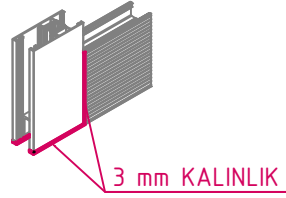
$$KG = \frac{LG + 57}{4}$$

$$CG = KG - 125$$

90° Kanat, Kesim Ölçüleri
Geniş Kenet

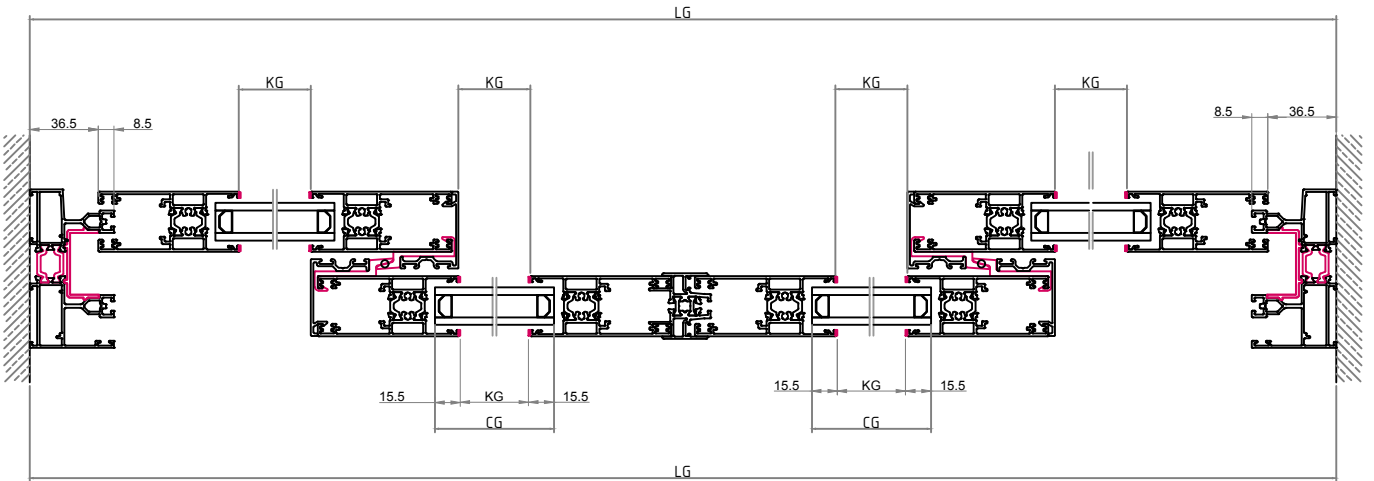


LG = KASA GENİŞLİĞİ
LY = KASA YÜKSEKLİĞİ
KG = KANAT GENİŞLİĞİ
KY = KANAT YÜKSEKLİĞİ
CG = CAM GENİŞLİĞİ
CY = CAM YÜKSEKLİĞİ



$$KY = LY - 79$$

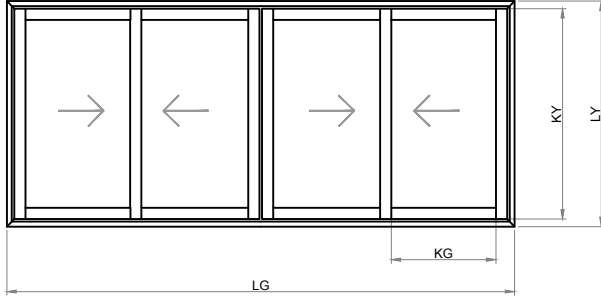
$$CY = LY - 238$$



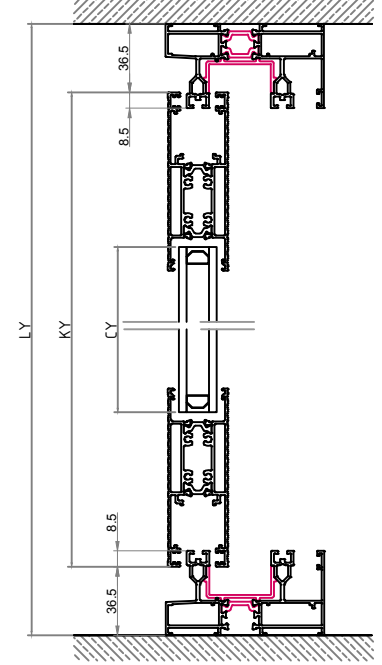
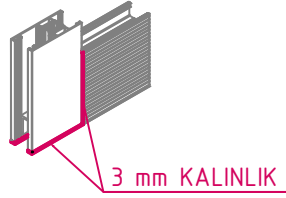
$$KG = \frac{LG - 567}{4}$$

$$CG = KG + 31$$

90° Kanat, Kesim Ölçüleri
Dar Kenet

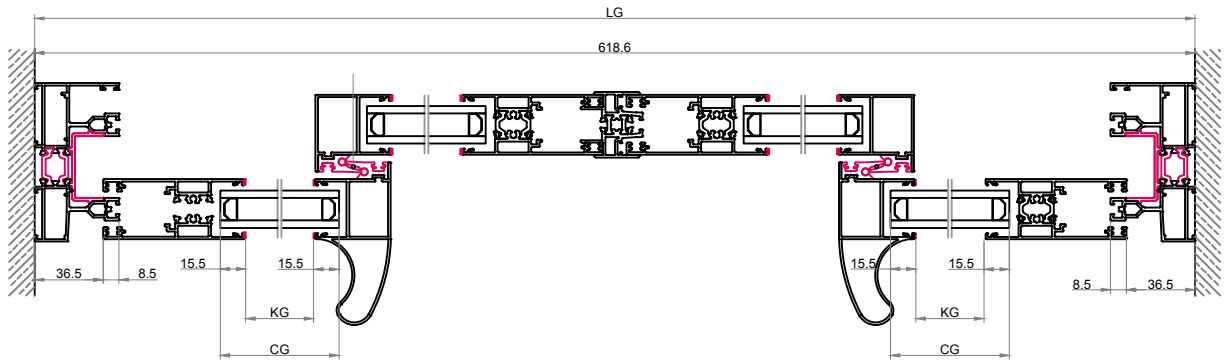


LG = KASA GENİŞLİĞİ
LY = KASA YÜKSEKLİĞİ
KG = KANAT GENİŞLİĞİ
KY = KANAT YÜKSEKLİĞİ
CG = CAM GENİŞLİĞİ
CY = CAM YÜKSEKLİĞİ



$$KY = LY - 79$$

$$CY = LY - 238$$



$$KG = \frac{LG - 490}{4}$$

$$CG = KG + 31$$