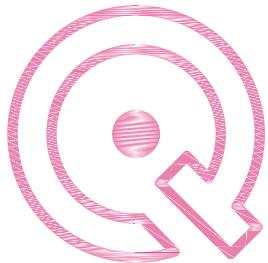
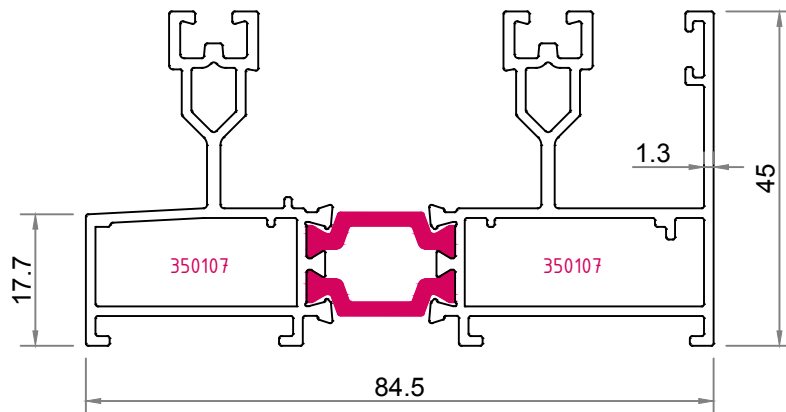


ARM A
PRIMUM
PERFECTUS
SOLIS
CASTRUM
FORMO
MOVENTIS
GRACILIS
COMMUNIA
ARMA
RENOVATIO
INGENTIS
SOLIDUM
VIVAL
RARUS
BELLUS
INNOVATIO
ACTUS



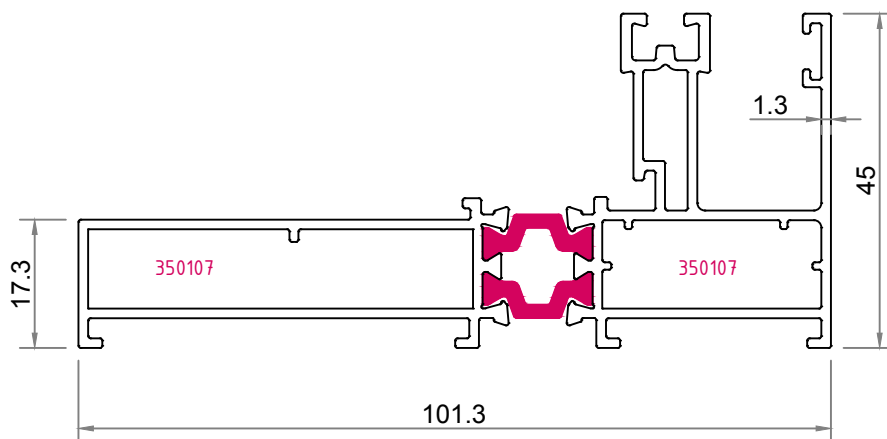
353002

Kg: 1638 gr/m
Ix: 38,9 cm⁴



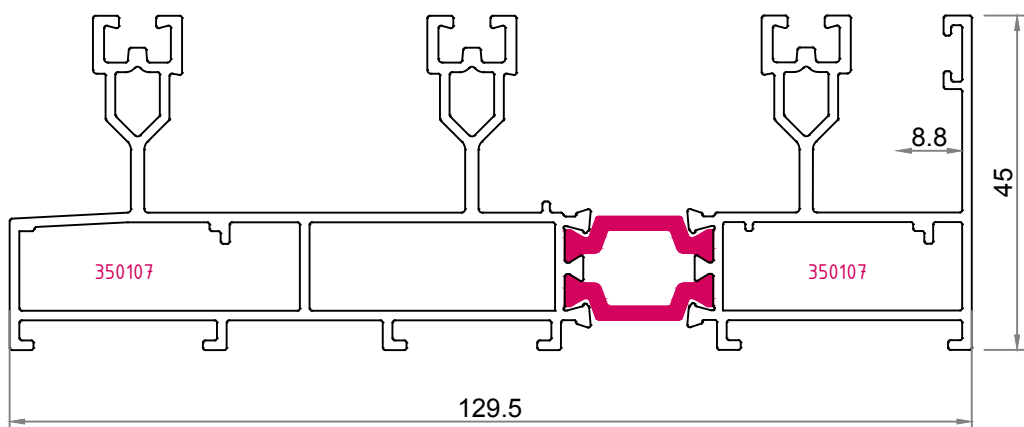
353004

Kg: 1553 gr/m
Ix: 49,3 cm⁴



353009

Kg: 2105 gr/m
Ix: 126,8 cm⁴

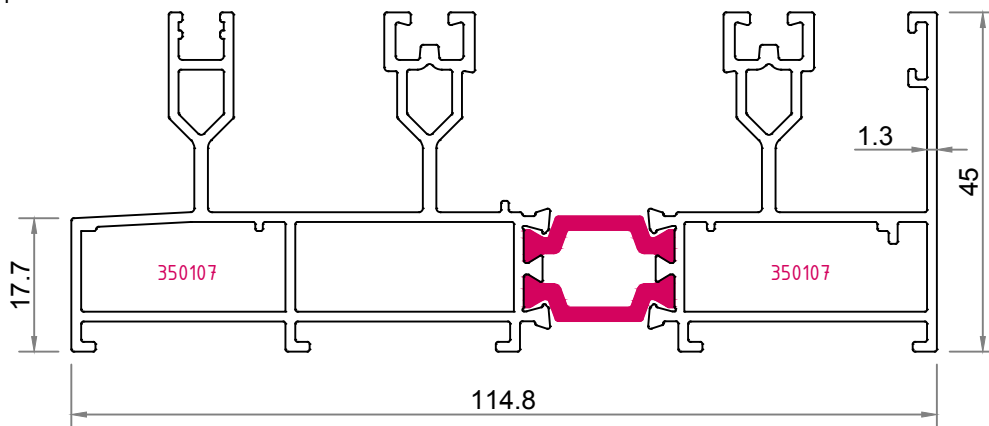


IQ-1550 ARMA

353003

Kg: 2127 gr/m

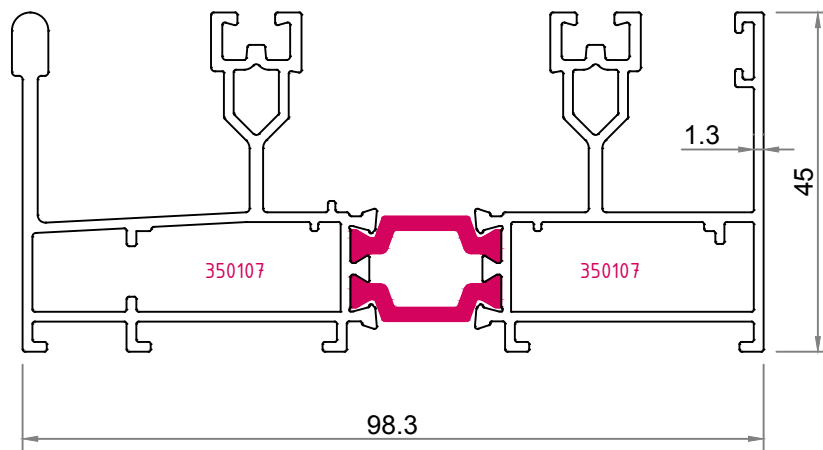
Ix: 90 cm⁴



353001

Kg: 1990 gr/m

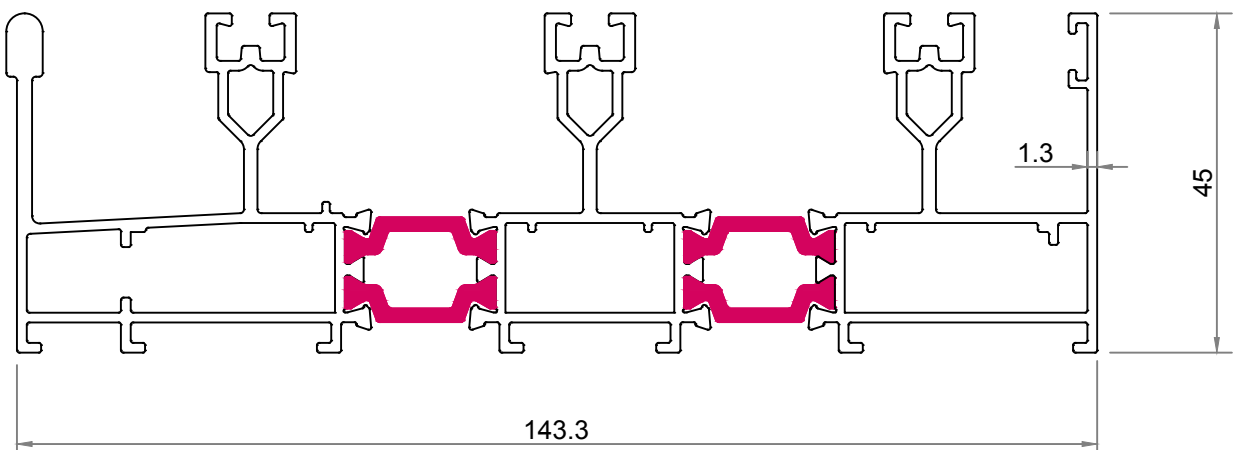
Ix: 71,9 cm⁴



353010

Kg: 2738 gr/m

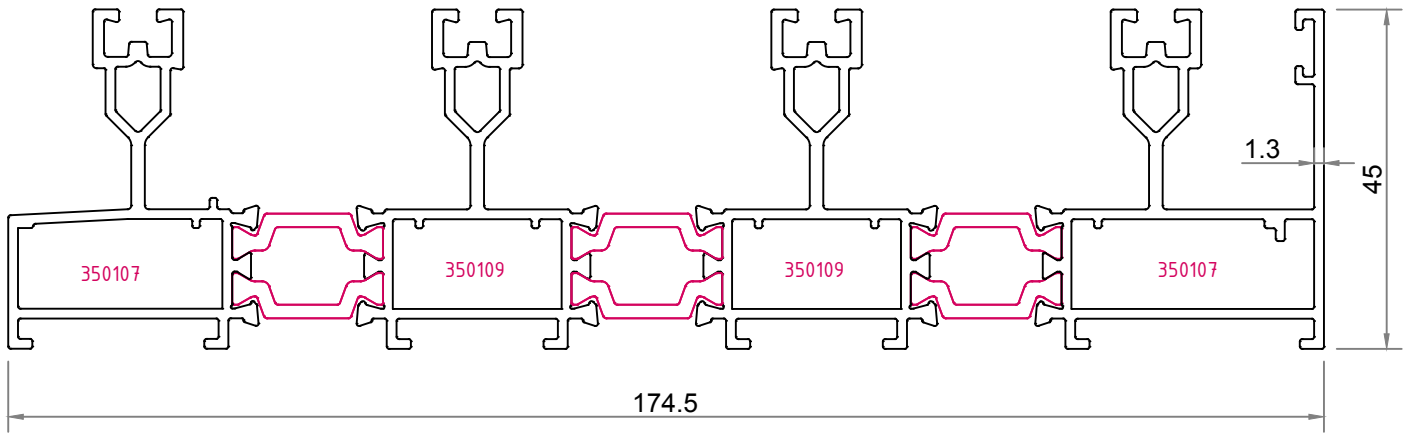
Ix: 195,9 cm⁴



353025

Kg: 3350 gr/m

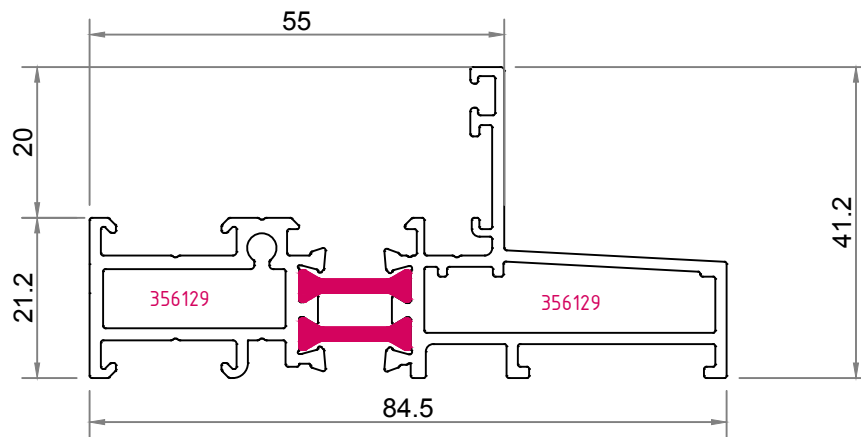
Ix: 294,5 cm⁴



353008

Kg: 1406 gr/m

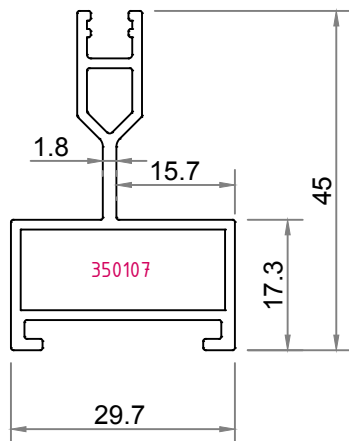
Ix: 28,3 cm⁴



353005

Kg: 569 gr/m

Ix: 1,5 cm⁴

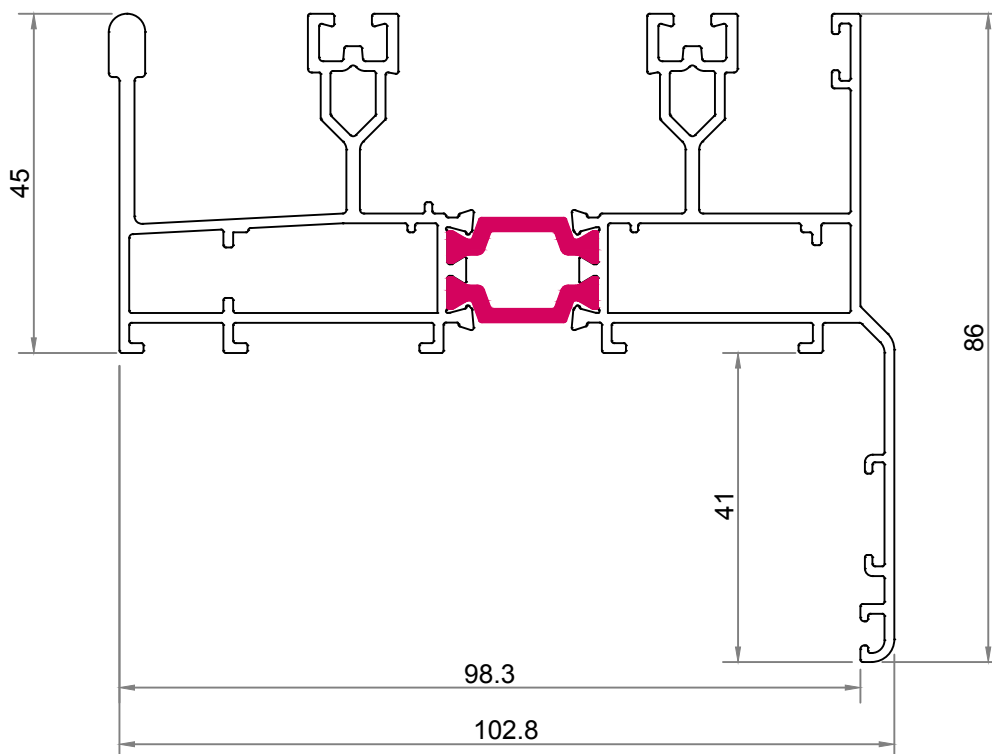


IQ-1550 ARMA

353006

Kg: 2149 gr/m

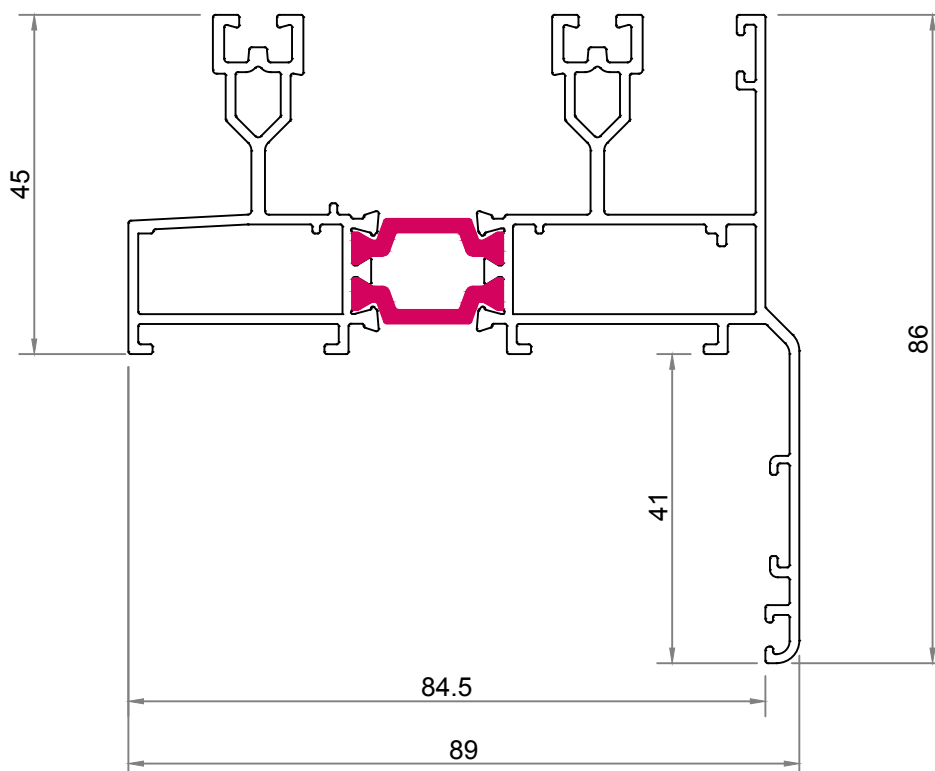
Ix: 95,9 cm⁴



353007

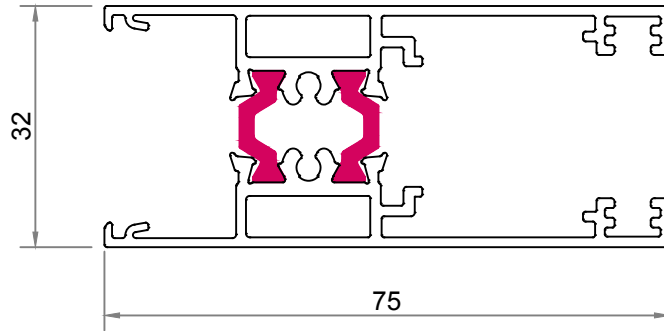
Kg: 1807 gr/m

Ix: 54,7 cm⁴

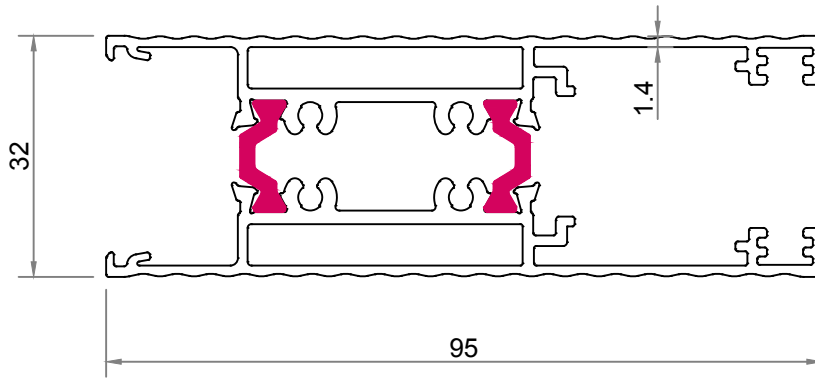


353011

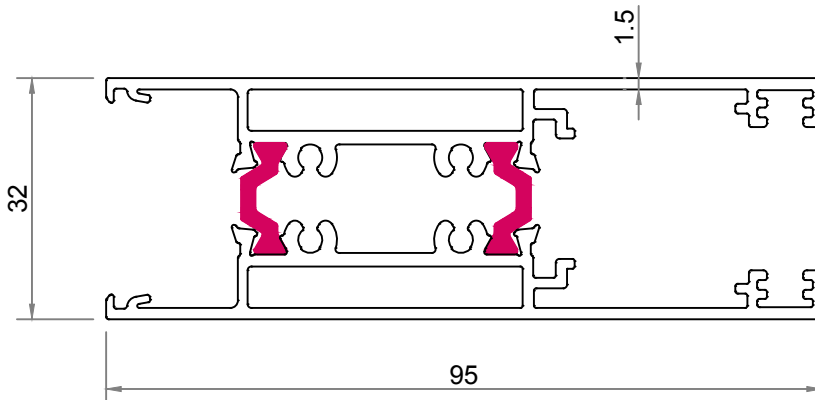
Kg: 1309 gr/m

Ix: 6,70 cm⁴**353012 Tırtıklı Baza**

Kg: 1714 gr/m

Ix: 8,20 cm⁴**353022 Düz Baza**

Kg: 1825 gr/m

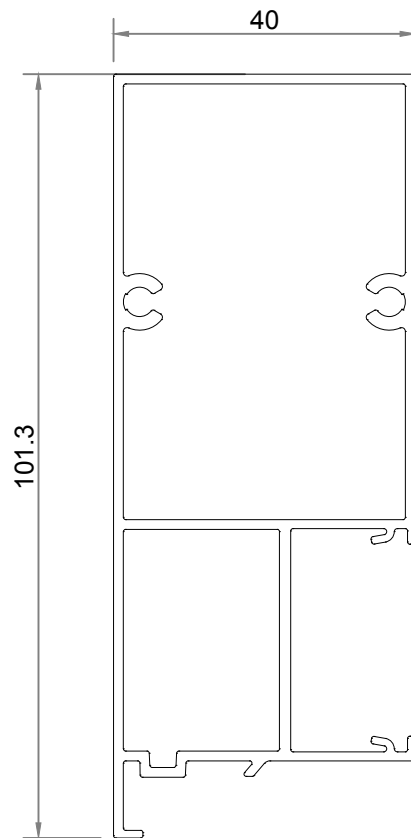
Ix: 9,30 cm⁴

IQ-1550 ARMA

353020

Kg: 1205 gr/m

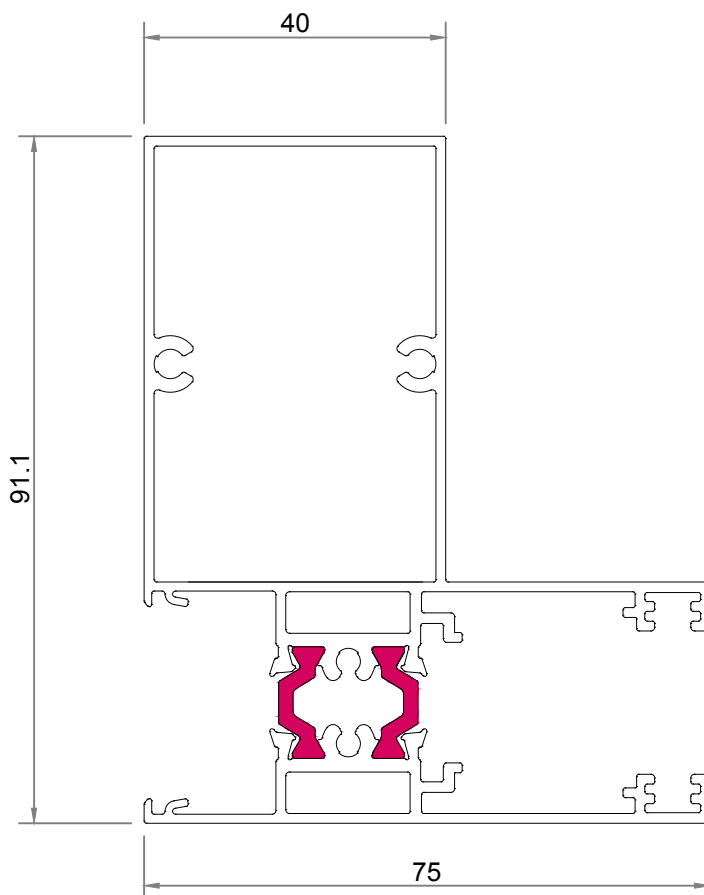
Ix: 45,0 cm⁴



353021

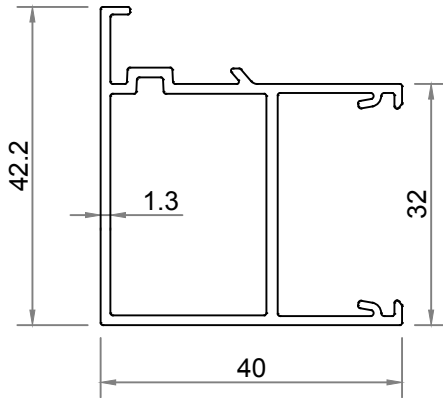
Kg: 1956 gr/m

Ix: 60,8 cm⁴



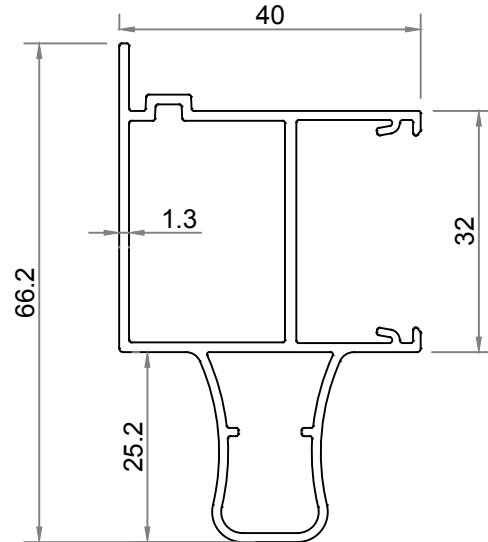
353013

Kg: 589 gr/m
Ix: 4,40 cm⁴



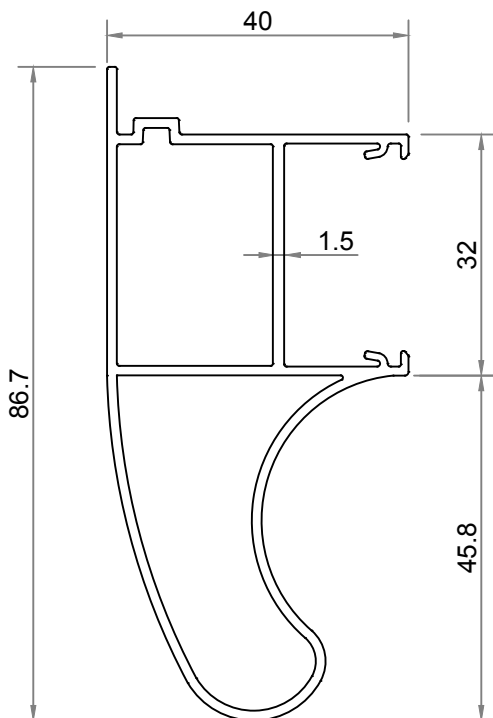
353015

Kg: 805 gr/m
Ix: 10,20 cm⁴



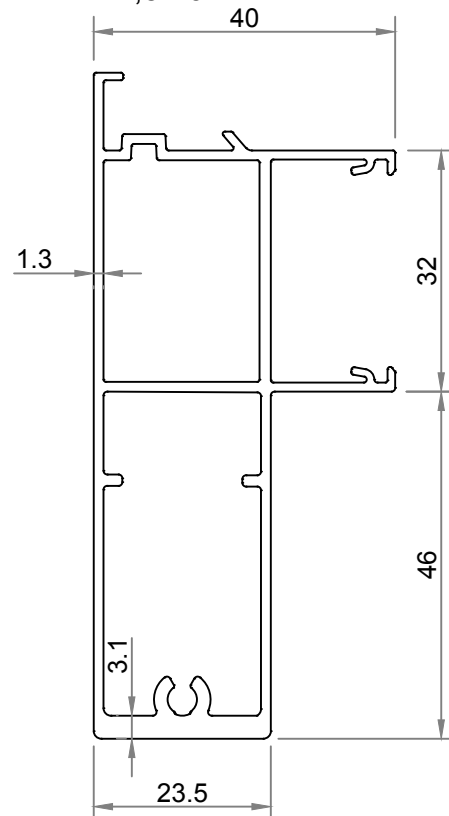
353016

Kg: 993 gr/m
Ix: 21,5 cm⁴



352066

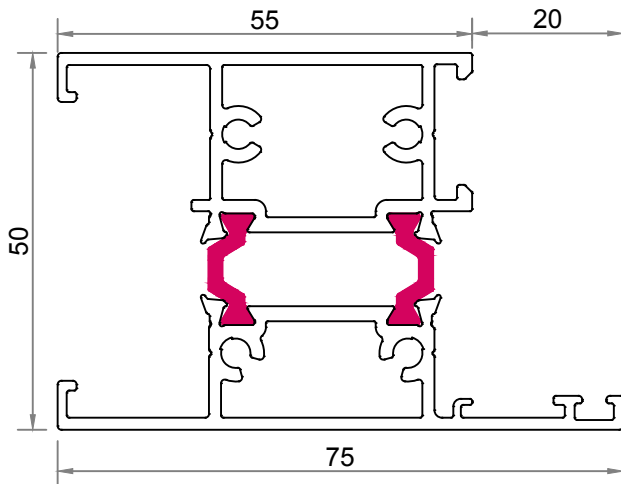
Kg: 993 gr/m
Ix: 21,5 cm⁴



IQ-1550 ARMA

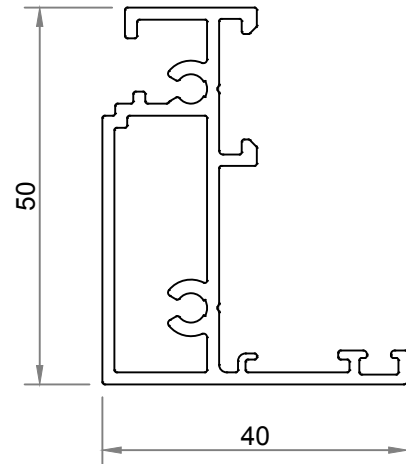
353017

Kg: 1696 gr/m
Ix: 20,3 cm⁴



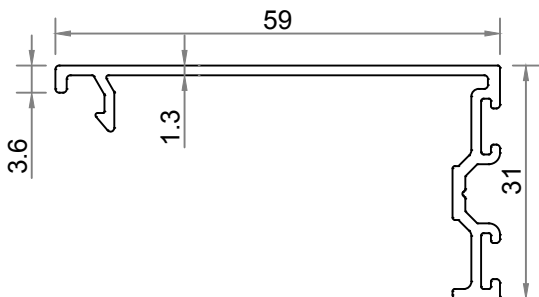
352067

Kg: 840 gr/m
Ix: 9,52 cm⁴



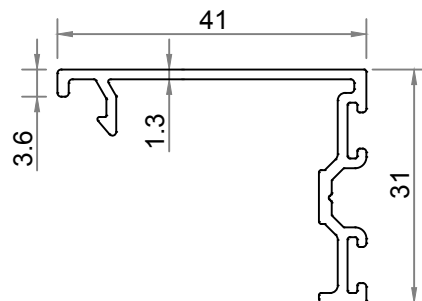
353018

Kg: 442 gr/m
Ix: 7,1 cm⁴



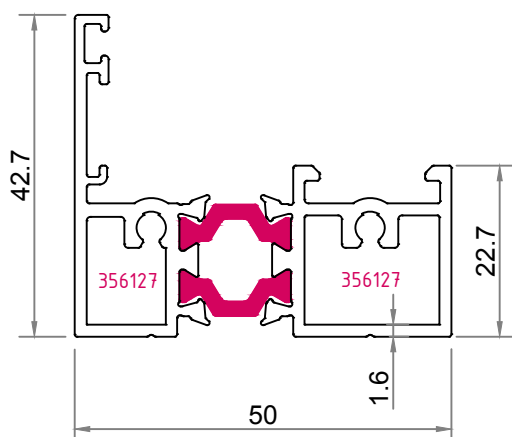
353014

Kg: 377 gr/m
Ix: 3,1 cm⁴



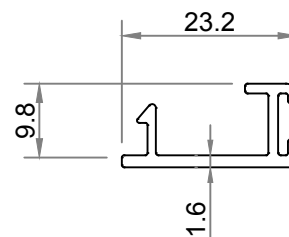
353802

Kg: 1131 gr/m
Ix: 11,0 cm⁴



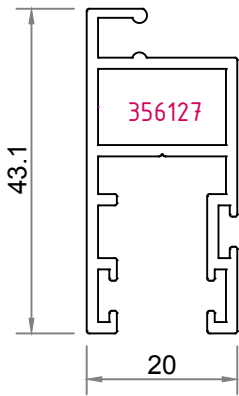
352068

Kg: 190 gr/m
Ix: - cm⁴



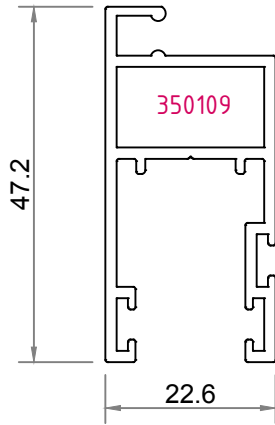
352217

Kg: 589 gr/m
Ix: 1,3 cm⁴



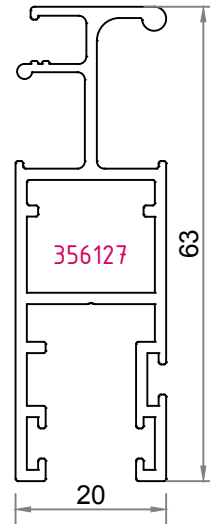
353019

Kg: 648 gr/m
Ix: 1,8 cm⁴



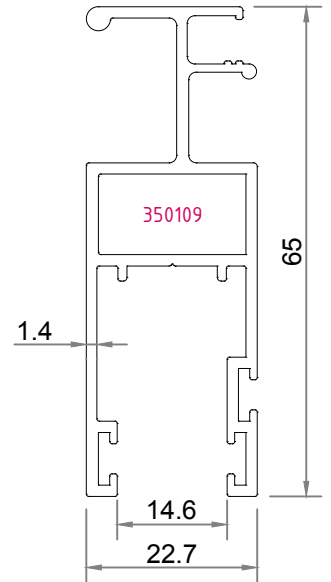
353023

Kg: 780 gr/m
Ix: 1,5 cm⁴



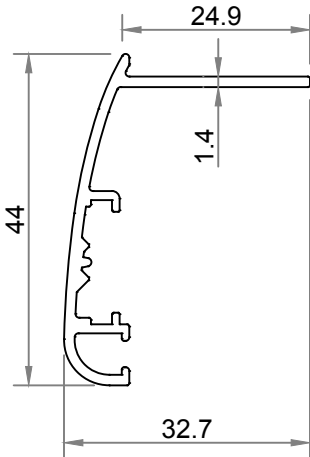
353024

Kg: 820 gr/m
Ix: 2,1 cm⁴



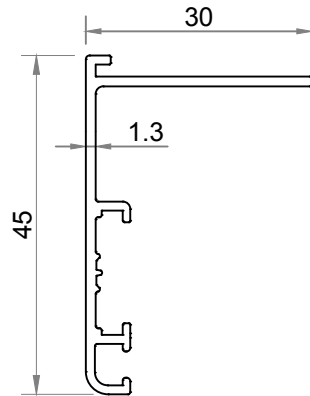
353032

Kg: 368 gr/m
Ix: 0,5 cm⁴



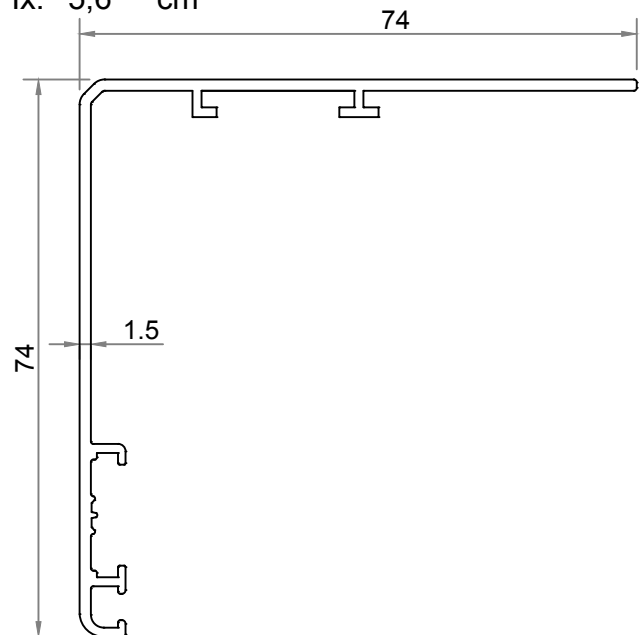
353035

Kg: 337 gr/m
Ix: 0,6 cm⁴



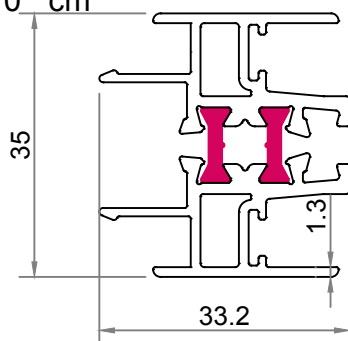
353836

Kg: 672 gr/m
Ix: 5,6 cm⁴



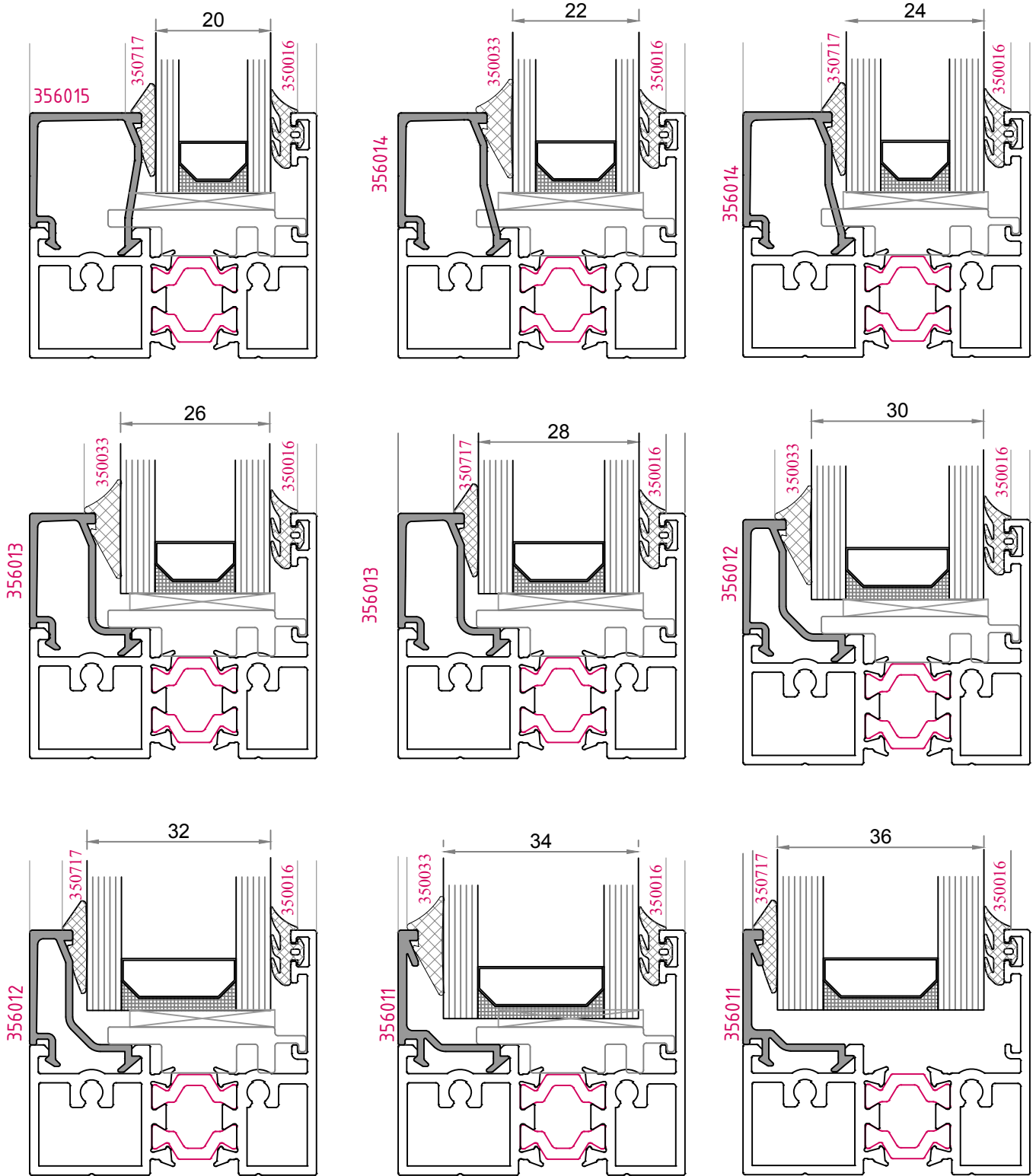
353031

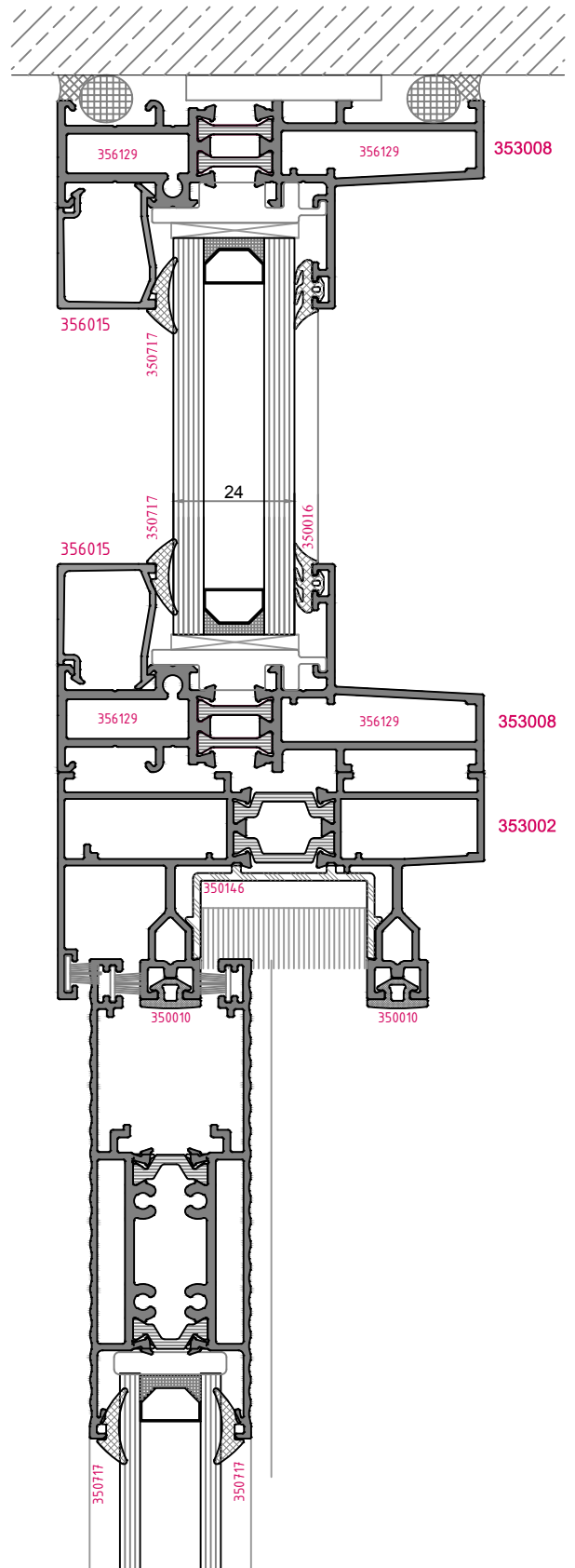
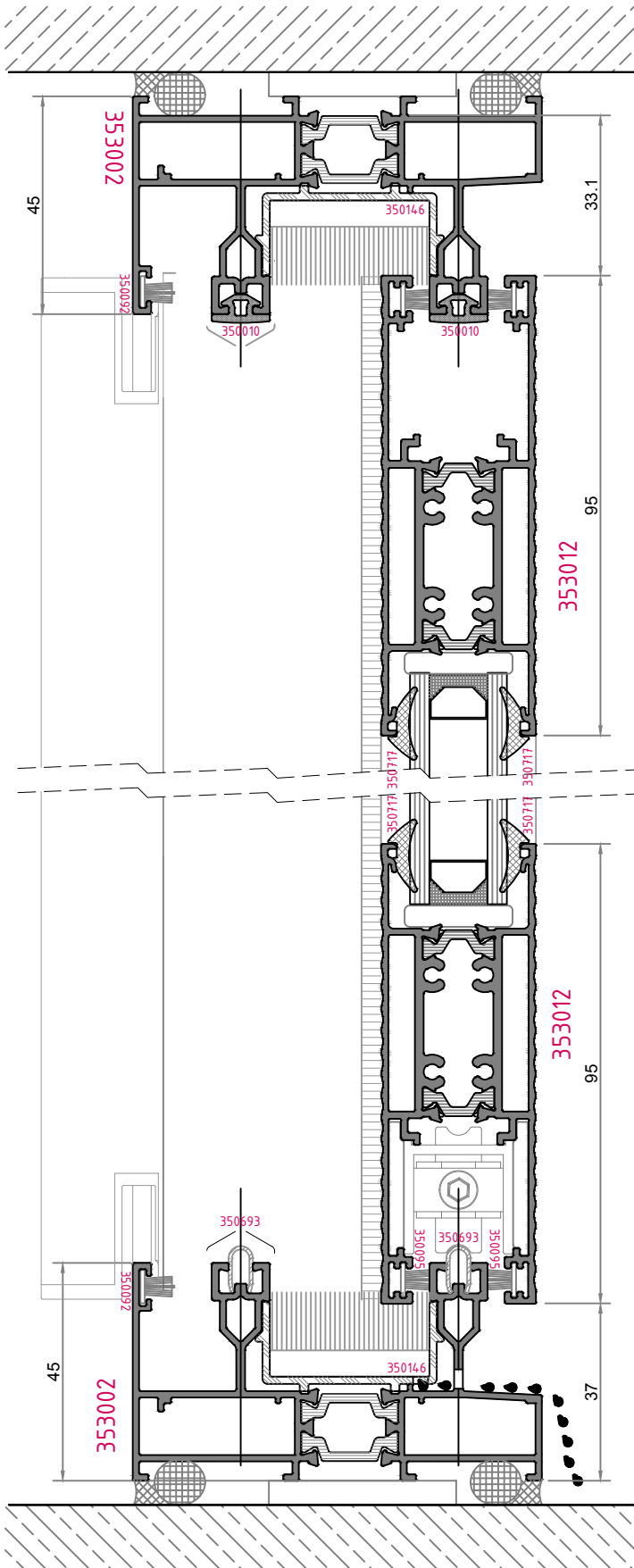
Kg: 863 gr/m
Ix: 3,10 cm⁴



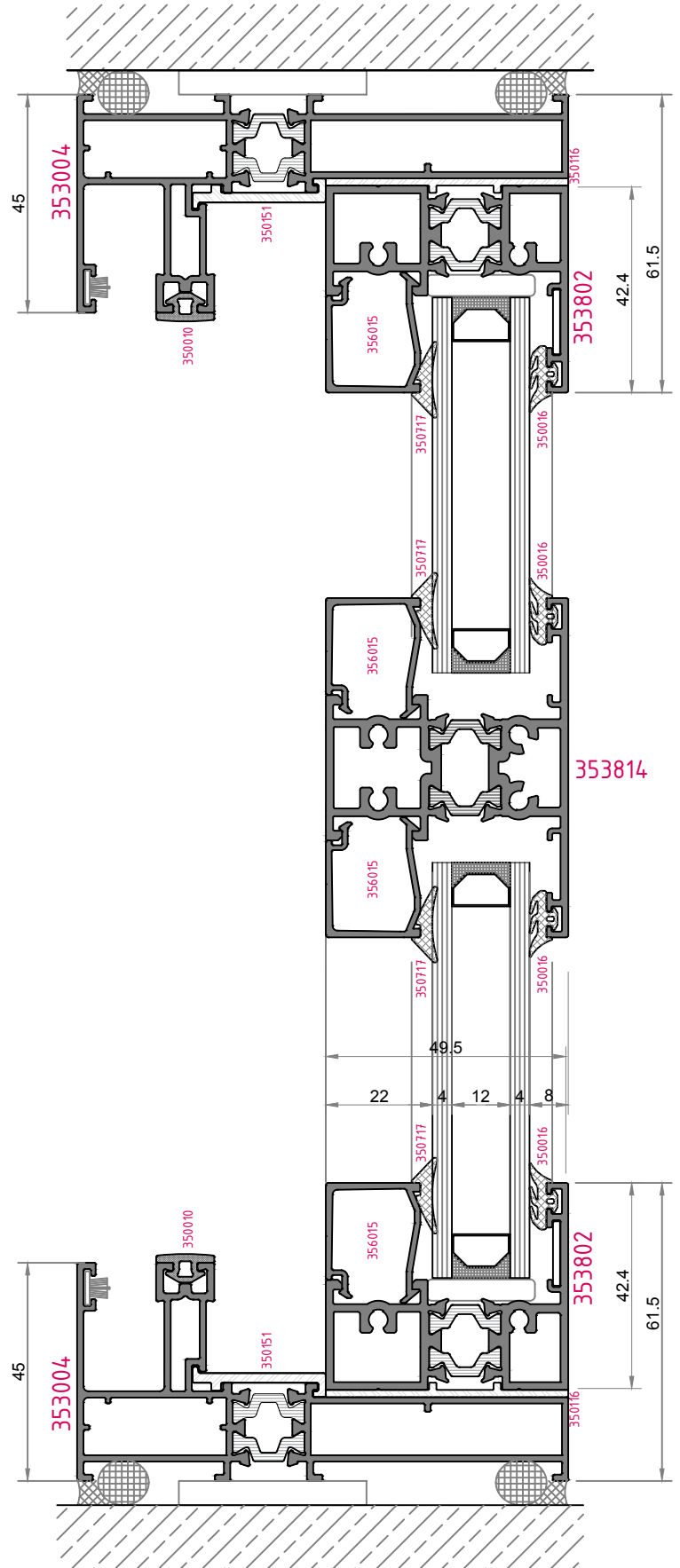
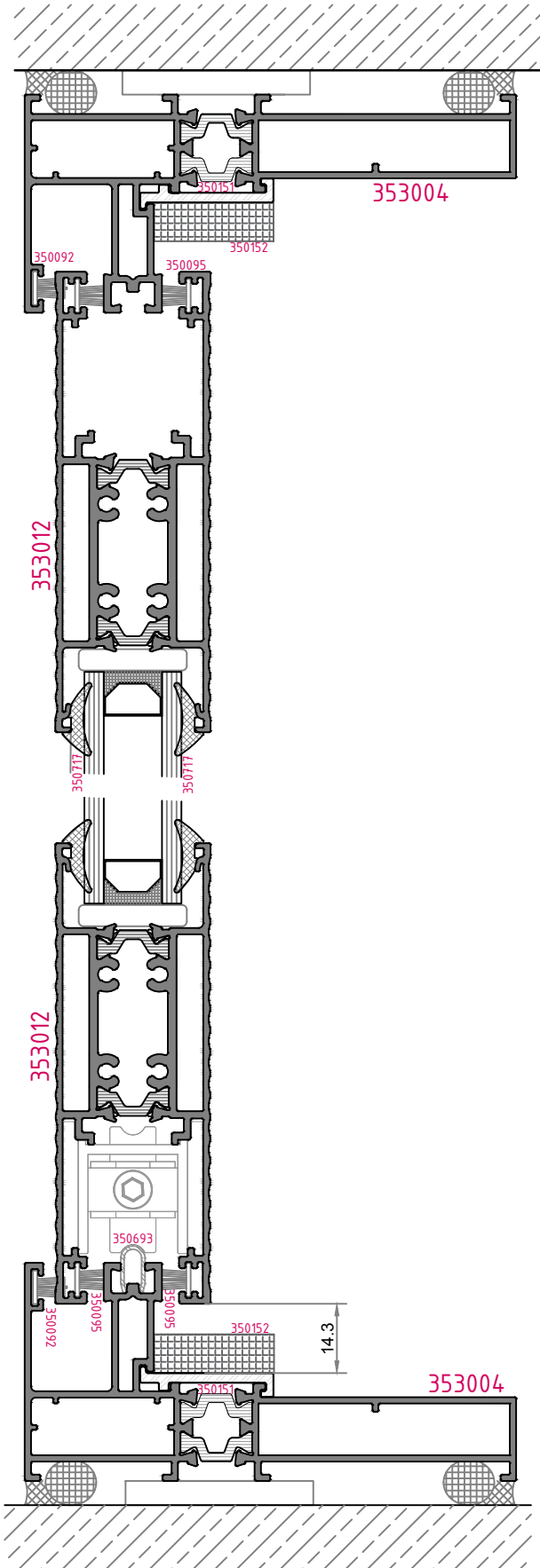
IQ-1550 ARMA

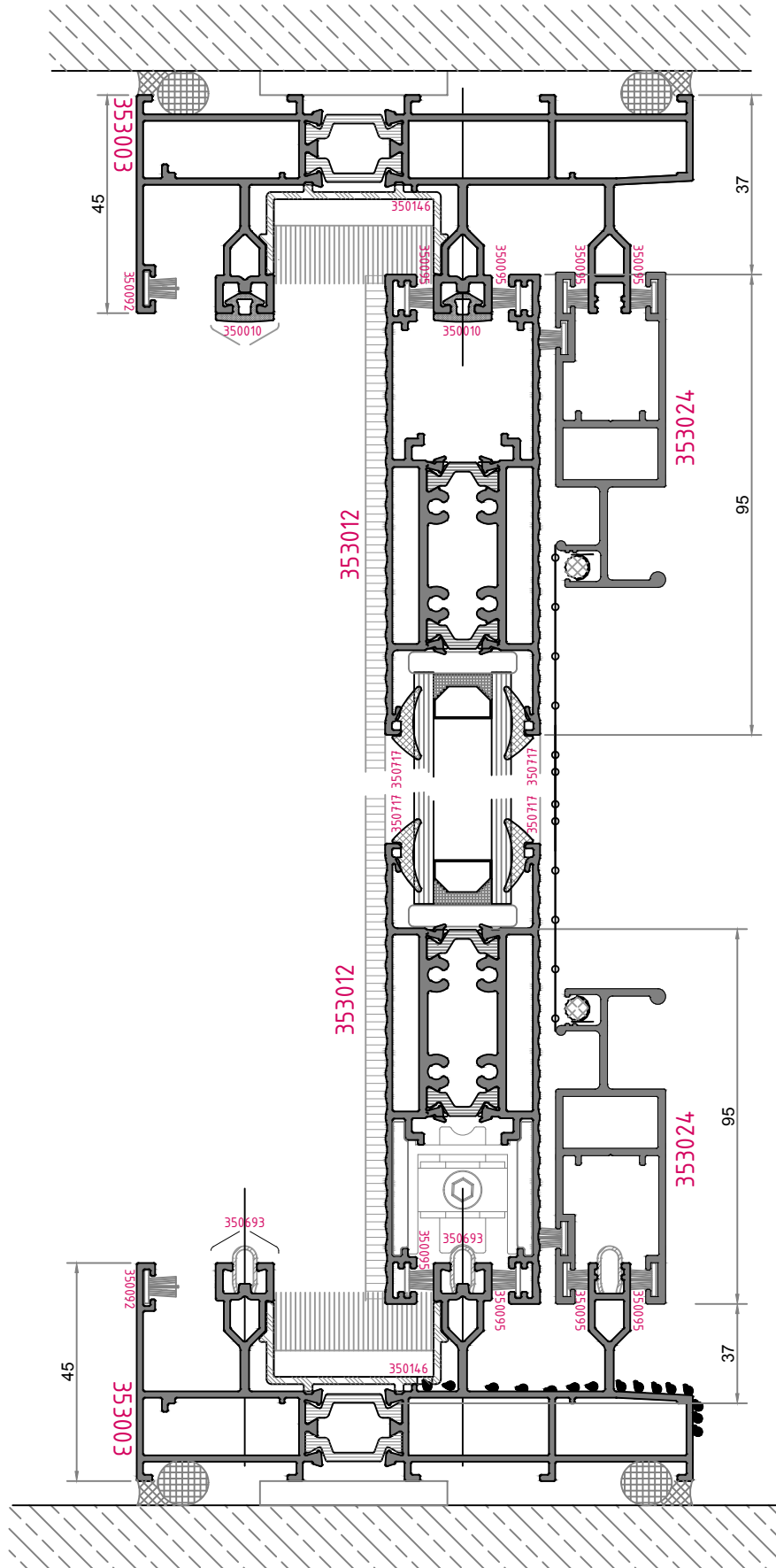
SABİT BÖLÜM ÇİTA SEÇENEKLERİ

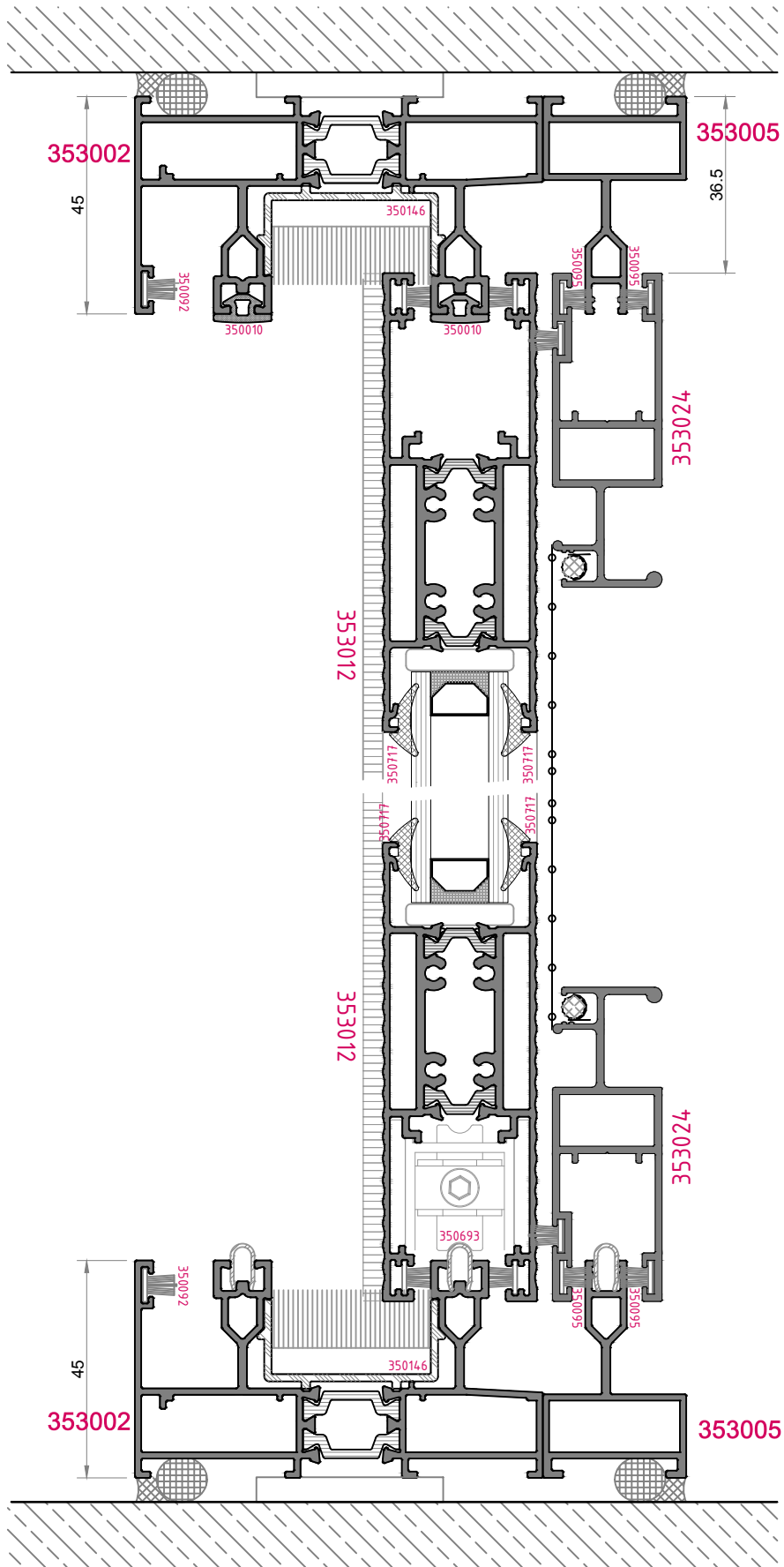


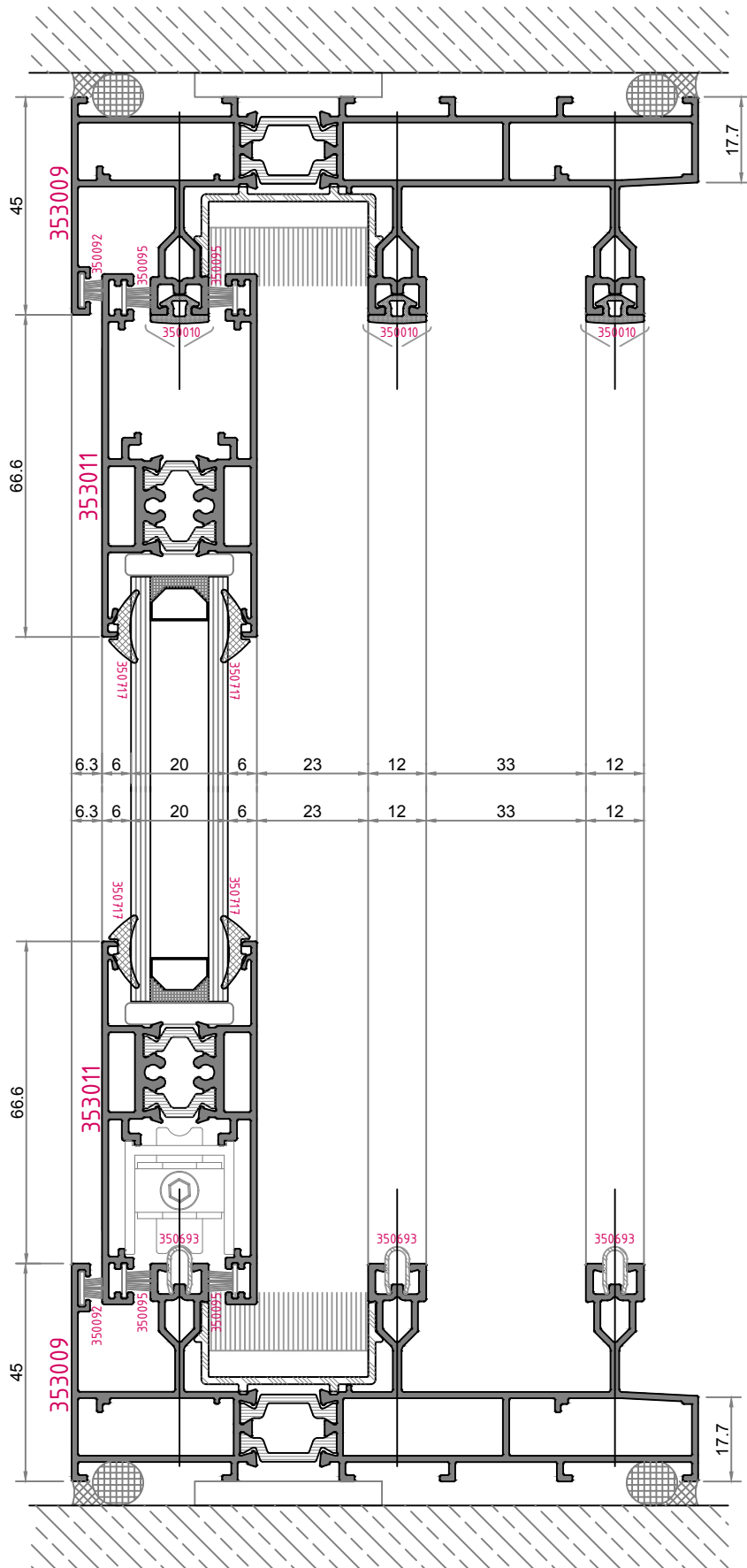


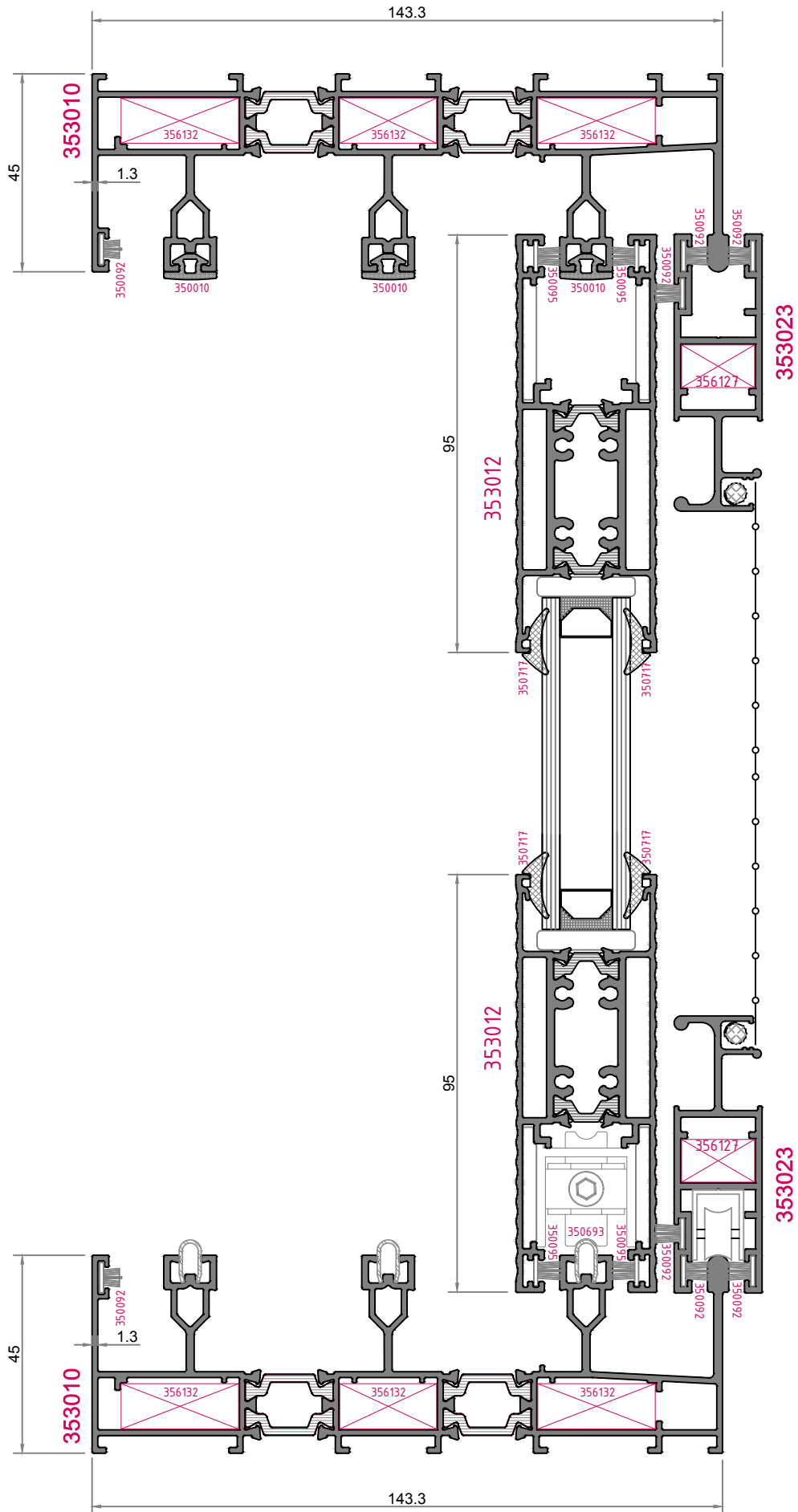
IQ-1550 ARMA

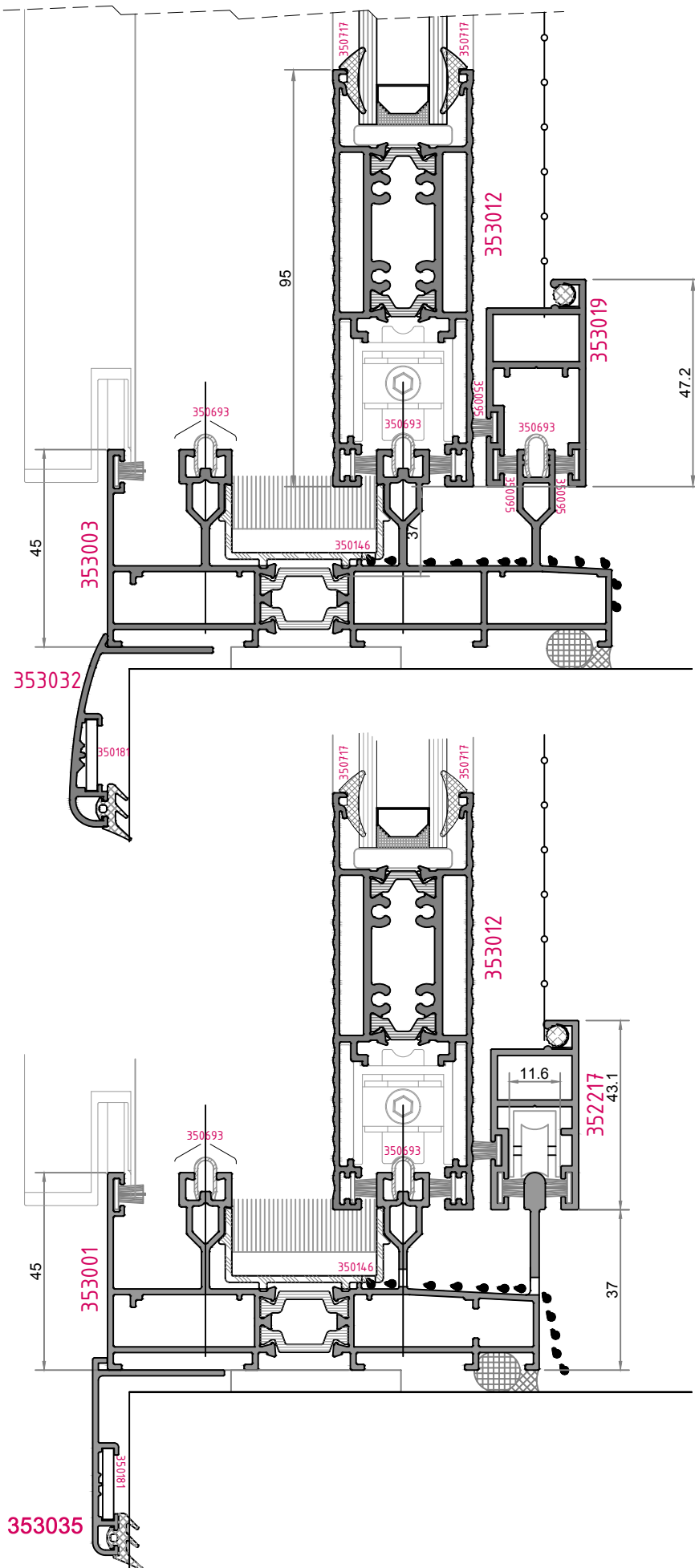


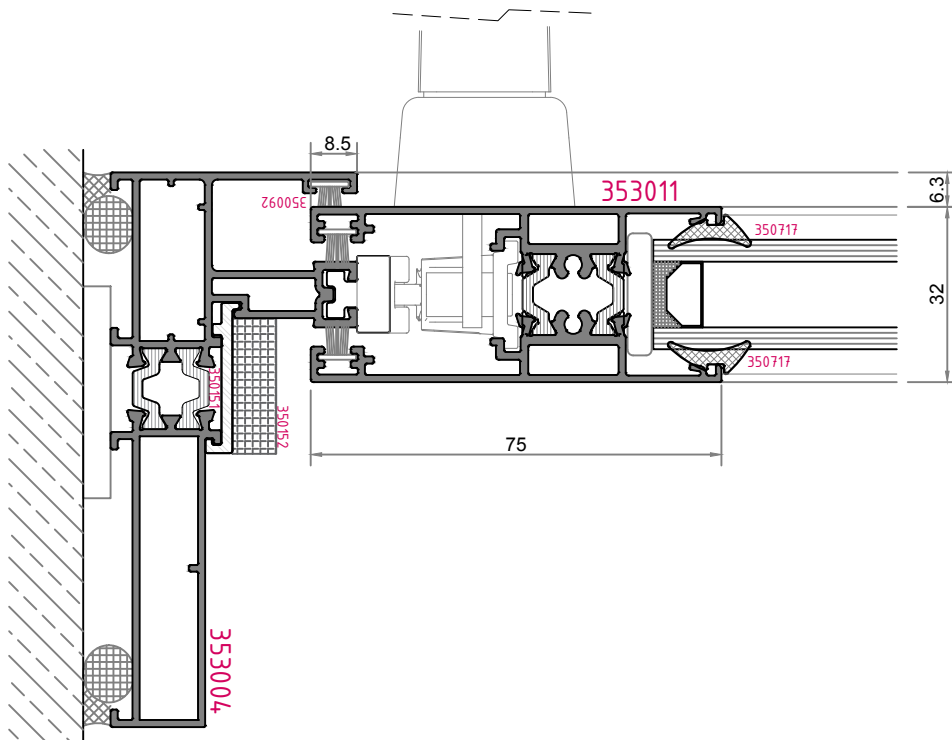
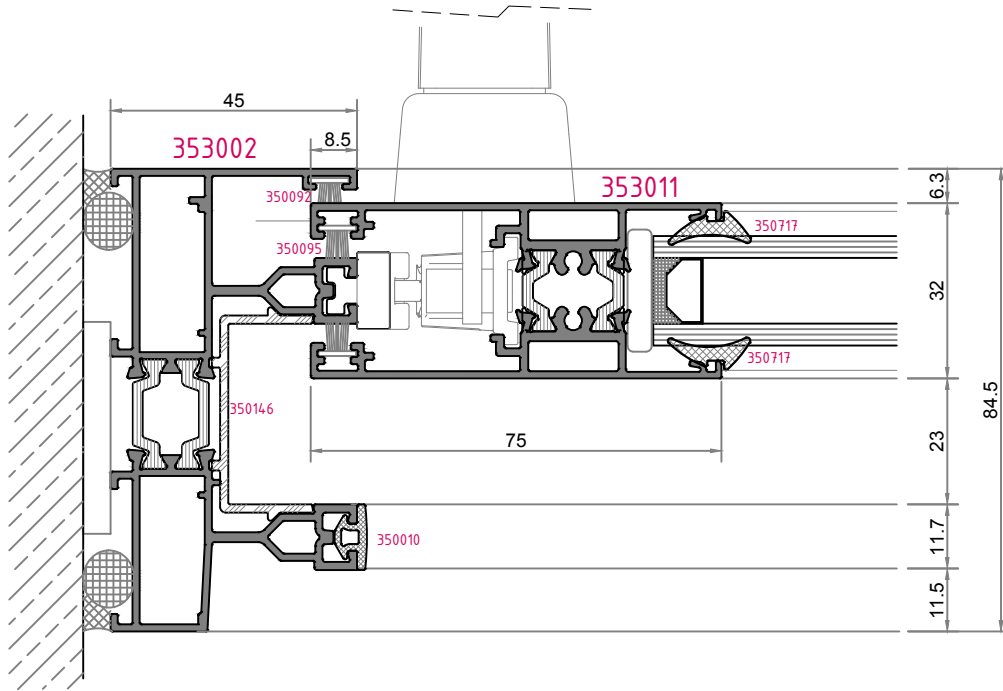


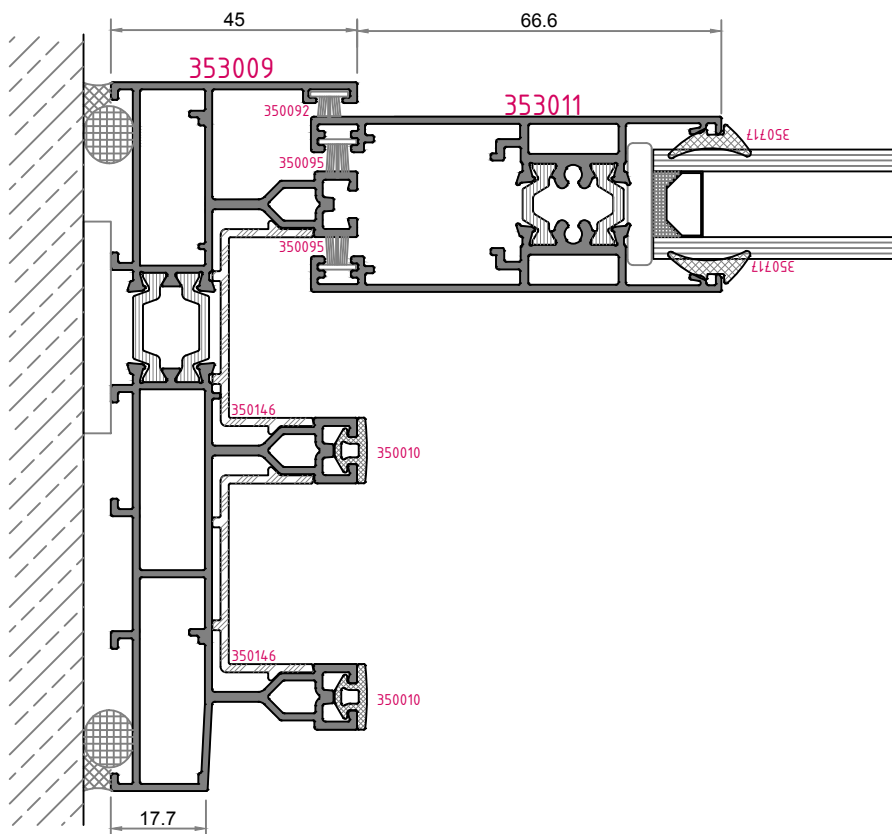
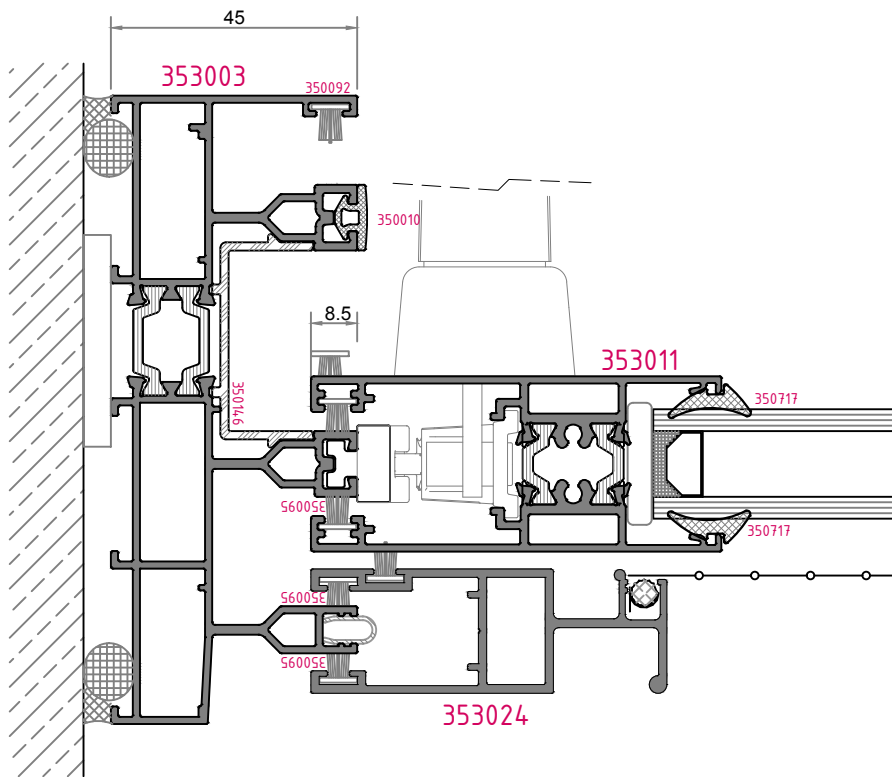


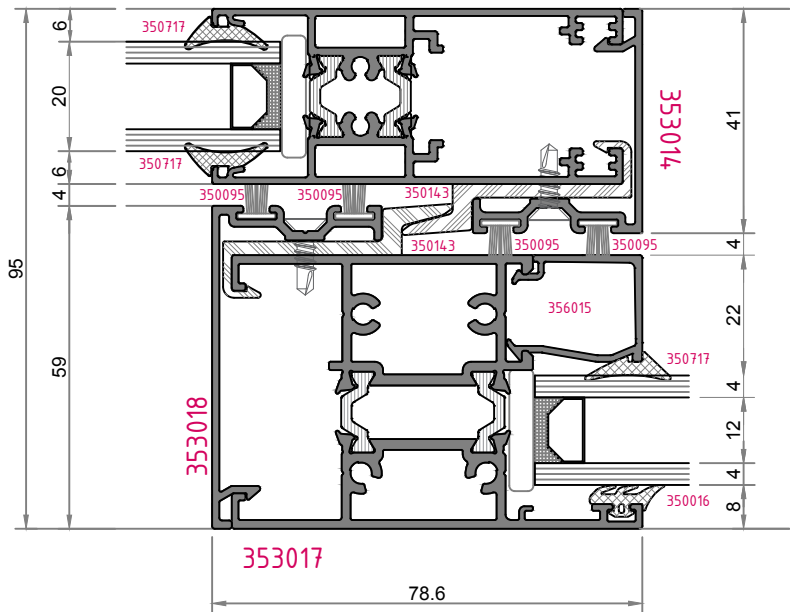
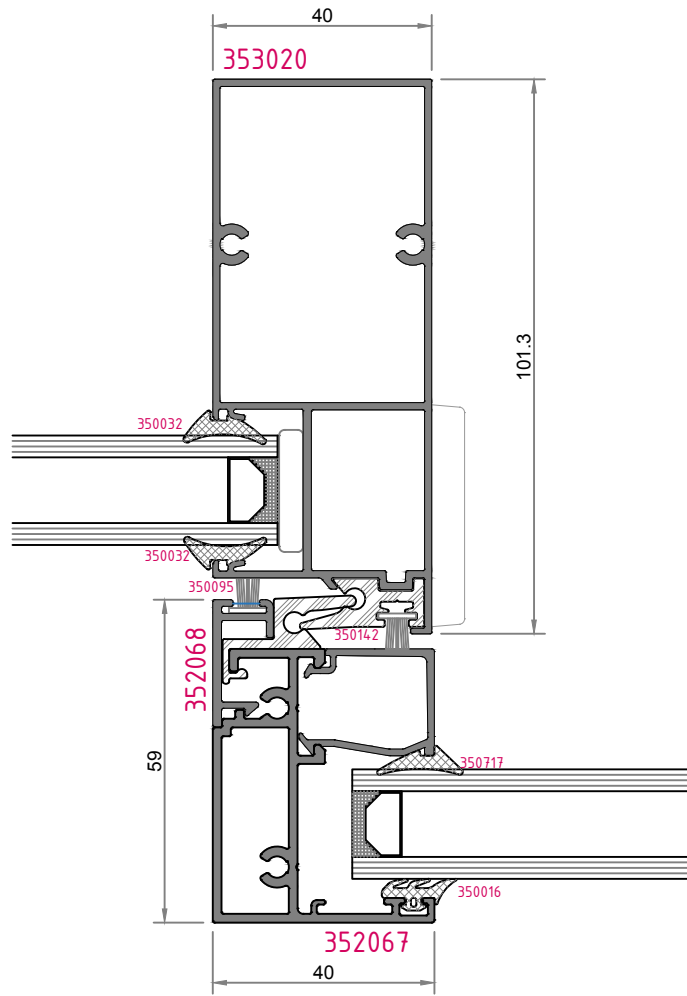


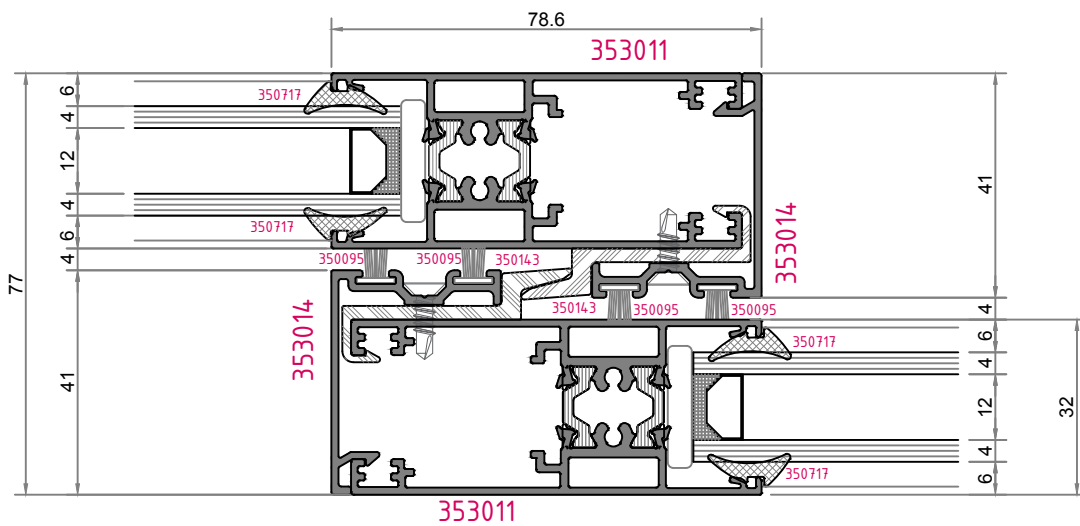
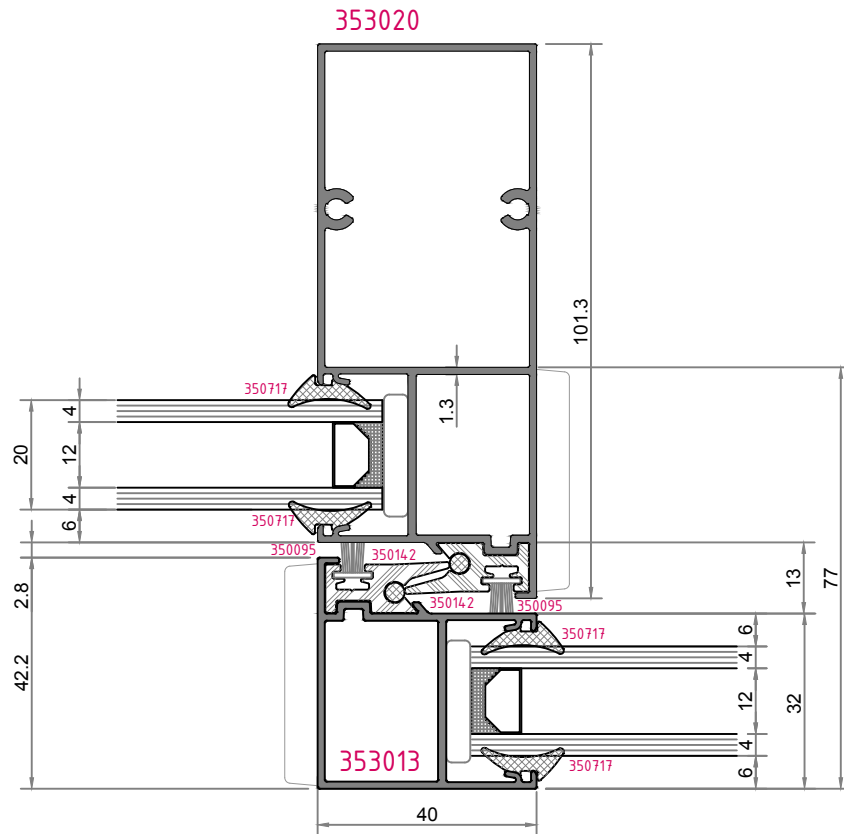




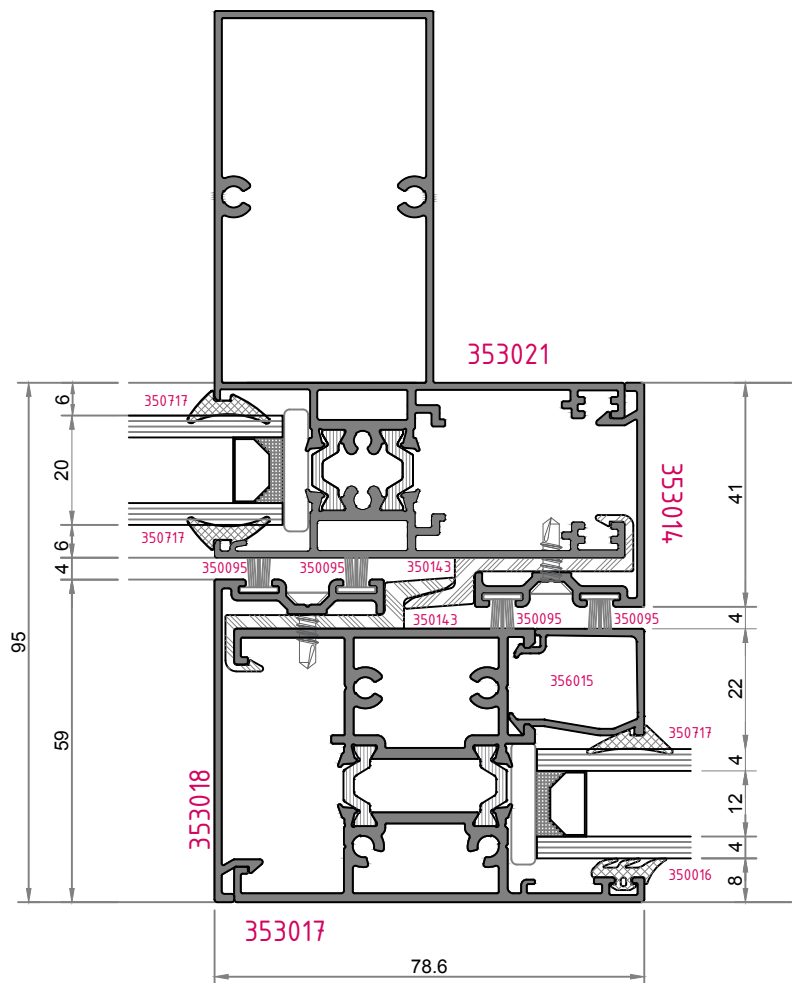
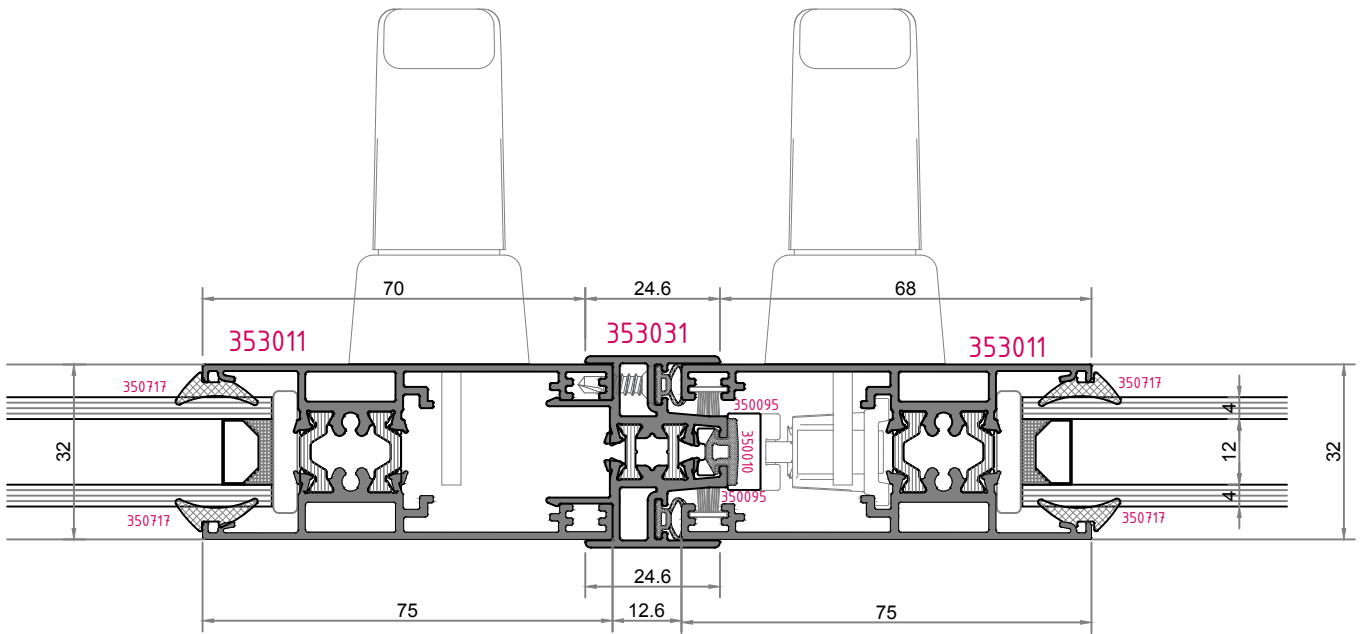


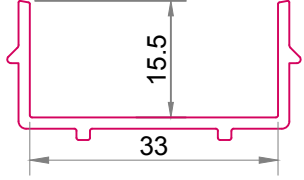
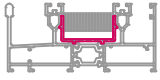
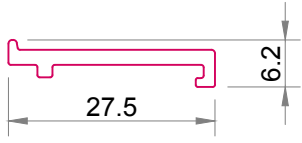
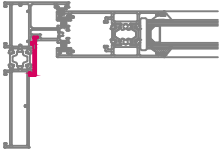
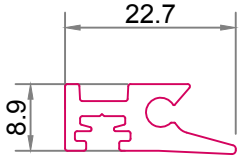
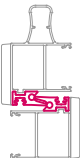
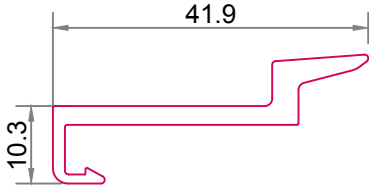
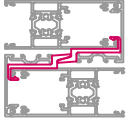
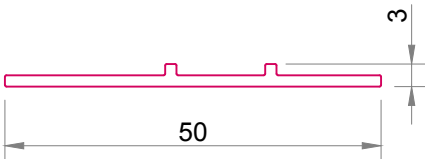
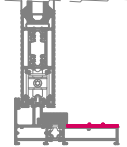
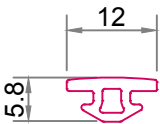
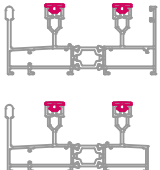
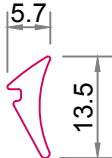
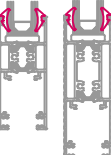




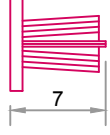
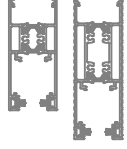
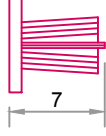
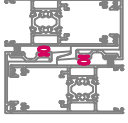
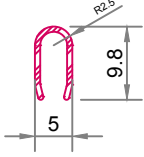
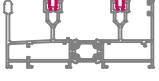
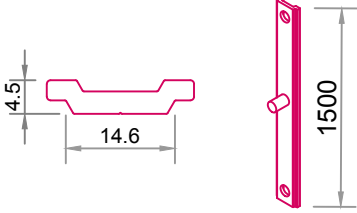

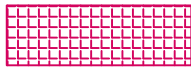
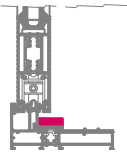
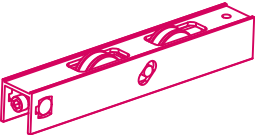
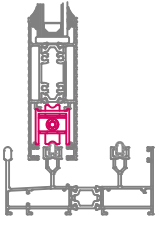
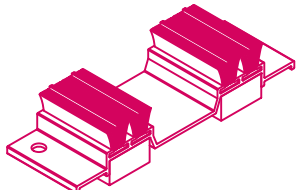
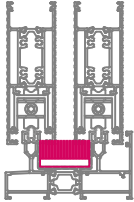


IQ-1550 ARMA



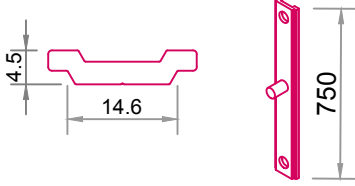
KOD	ŞEKİL	TANIM	METRAJİ	KULLANIM YERİ
350146		Sürme Pvc U Kanal Kaplama Profili	6 m	
350151		Sürme Kondens Tek Ray Kasa Bariyer Plastiği	6 m	
350142		Sürme Kenet Pvc Adaptör Plastiği	6 m	
350143		Sürme Kanat Pvc Adaptör Plastiği	6 m	
350116		Sürme Kondens Tek Ray Kasa Sabit Bölüm Alt PVC Plastiği	6 m	
350010		Sürme Kasa Epdm Kaplama Fiteli	45 gr/m	
350717		Sürme kanat kama conta fitili 3.5mm	42 gr/m	

IQ-1550 ARMA

KOD	ŞEKİL	TANIM	METRAJİ	KULLANIM YERİ
350092		Kıl Fitol	m	
350095		Kıl Fitol (Polyesterli)	m	
350693		Çelik Ray	m	
350282		Polyamid Tij Profili	Adet 1500 mm	
350152		Sürme Kondens Tek Ray Kasa Ara Sızdırmazlık	m	
350290		Ayarlı Çift Rulman		
350276		Sürme Ara Sızdırmazlık	Adet	

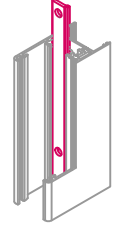
KOD	ŞEKİL	TANIM	METRAJİ	KULLANIM YERİ
-----	-------	-------	---------	---------------

350282

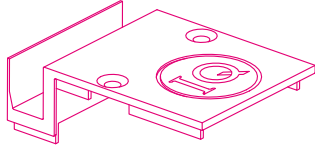


Polyamid Tij Profili

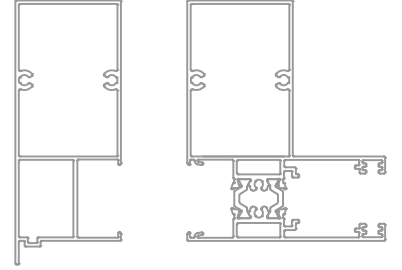
Adet
750 mm



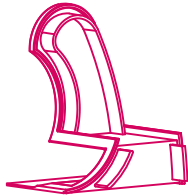
350233



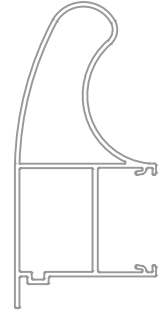
Kare Kulplu Kenetli
Kapak Kertmeli Kapak



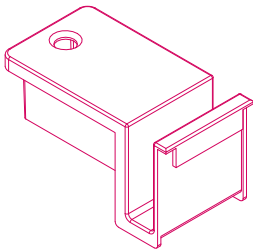
350150



Oval Kulplu Kenetli
Kapak Kertmeli Kapak

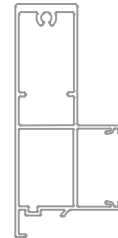


350609



352066 için Kulp Kapağı

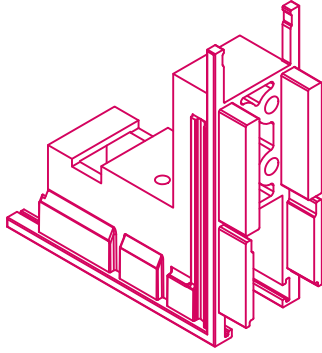
352066



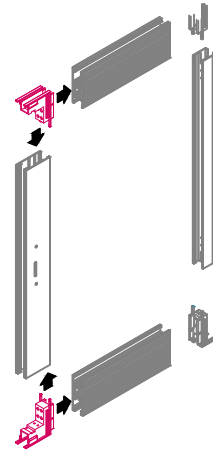
IQ-1550 ARMA

KOD	ŞEKİL	TANIM	KULLANIM YERİ
-----	-------	-------	---------------

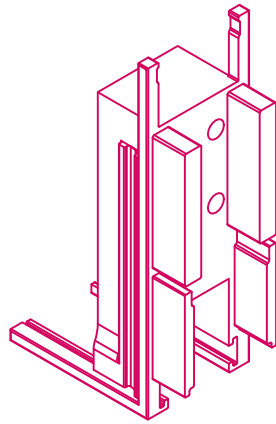
350136



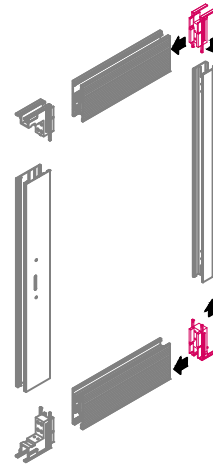
Kanat Ön 90'
Birleştirme Büyük
Takoz



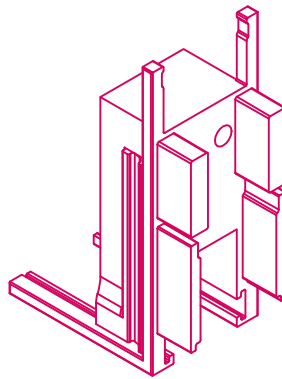
350137



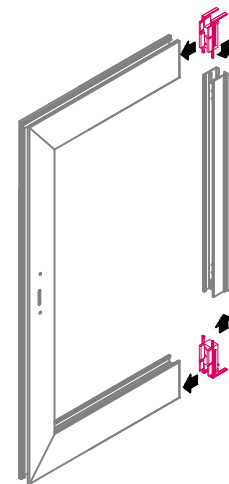
Kanat Arka 90'
Birleştirme Küçük
Takoz



351275

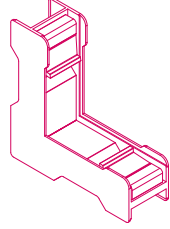


Kanat 45 + 90'
Birleştirme Takoz

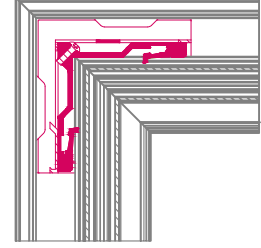


KOD	ŞEKİL	TANIM	KULLANIM YERİ
-----	-------	-------	---------------

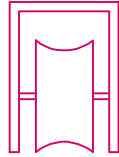
350882
+
350883



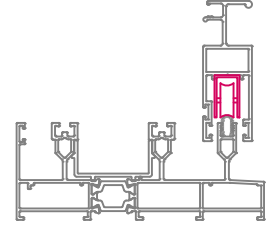
Kanat ön
45° köşe birleştirme



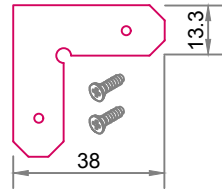
350274



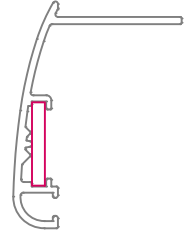
Sürme Sineklik
Kanat Rulmanı IQ



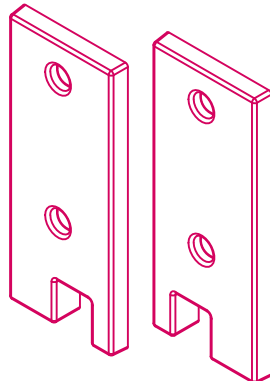
350181



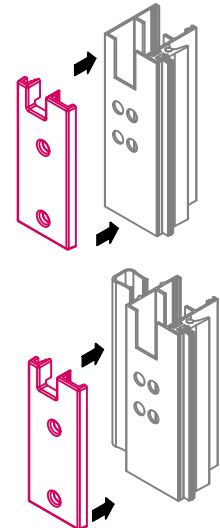
Köşe Birleştirme
Aparatı Vidalı (Çavuş)



350138



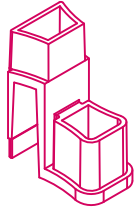
Sürme Kenet Kanat
Alt-Üst Kapak Takoz



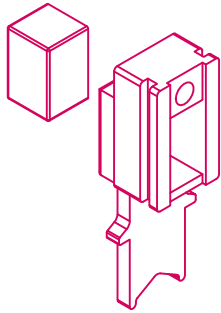
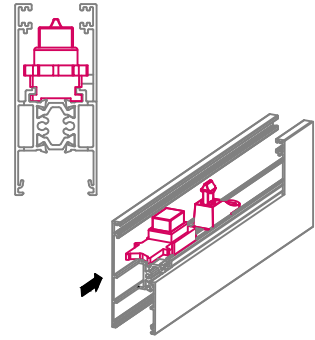
IQ-1550 ARMA

KOD	ŞEKİL	TANIM	KULLANIM YERİ
-----	-------	-------	---------------

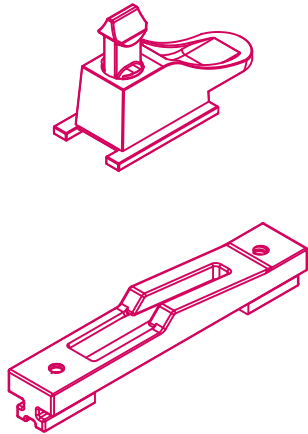
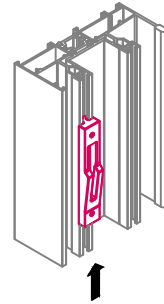
350139

Sürme Kertemeli Kulp
Kapak

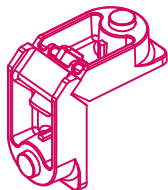
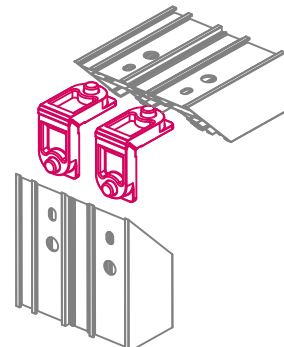
350140

Kanat Sallantı
Engelleyici Ve Stoper

350288

Kanat Kilit Ve Karşılık
Takozu

350107

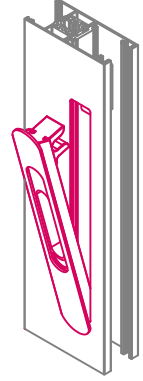
Sürme Kasa Köşe
Takozu

KOD	TANIM	ŞEKİL	KULLANIM YERİ
-----	-------	-------	---------------

350284 Tek Nokta Kilitleme

350285 Sabit Havuz Kol

350286 Gömme Kol



350401 IQ Dizayn Kol 14cm

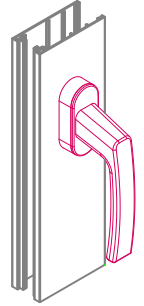
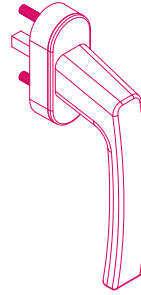
350403 IQ Dizayn Kol 18cm

350510 Jumbo Akustik Pencere Kolu

350565 Gömme Kol Pimli

13696 Serenat kol 14cm

13698 Rapsodi Kol 14cm

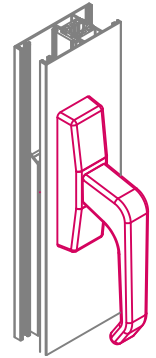
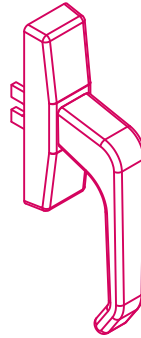


350298 Milano Eksenel Kol Maçalı

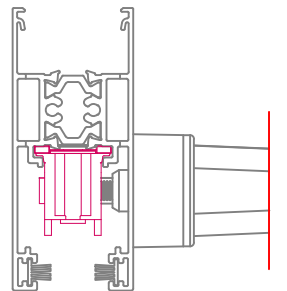
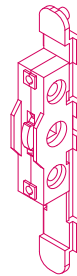
350273 Sürme Kısa Maçalı Kol

350287 Üstten Vidalı Maçalı Kol

350299 Milano Kilitli Maçalı Kol

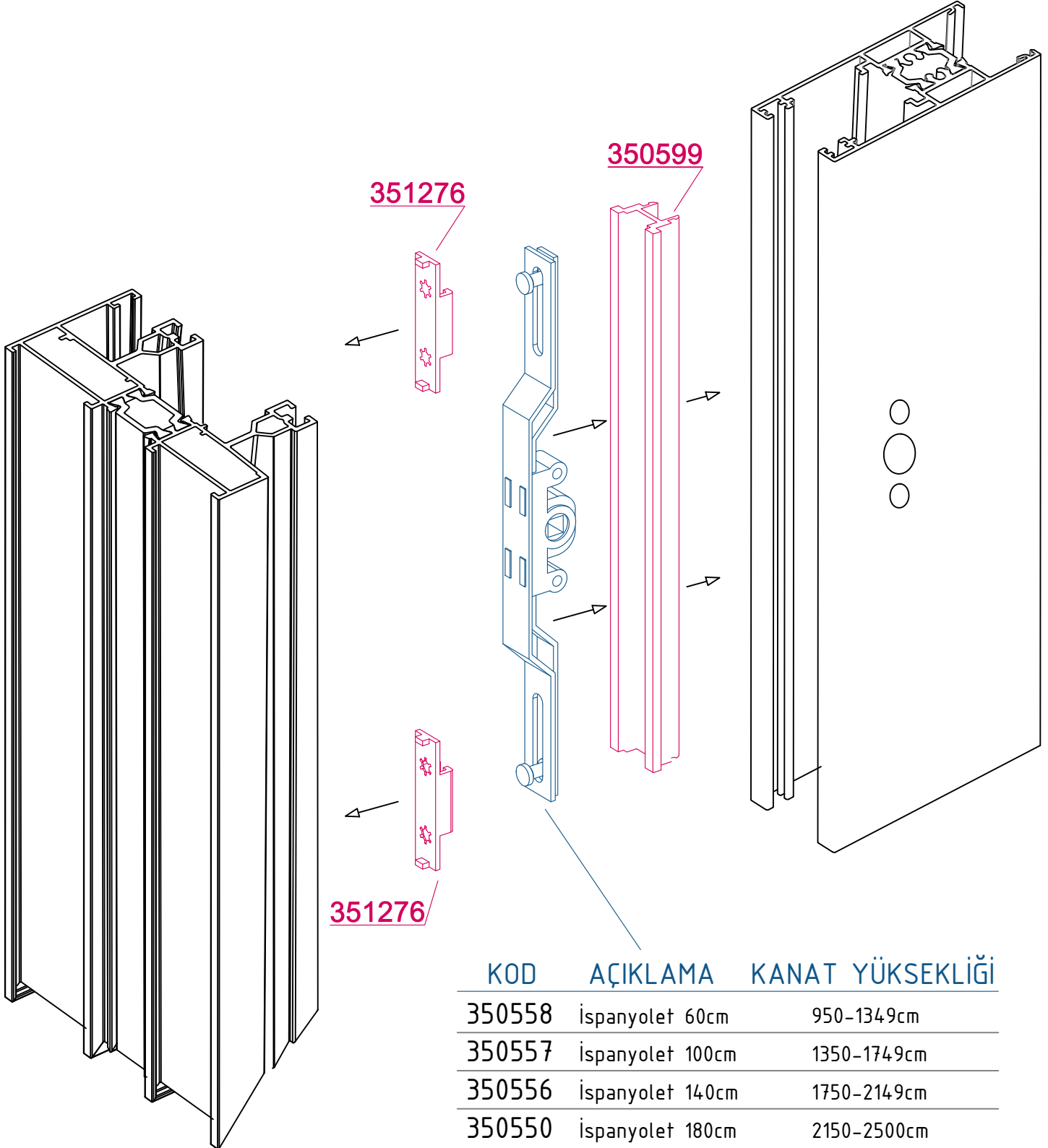


350245 Pimli Kol Mekanizma

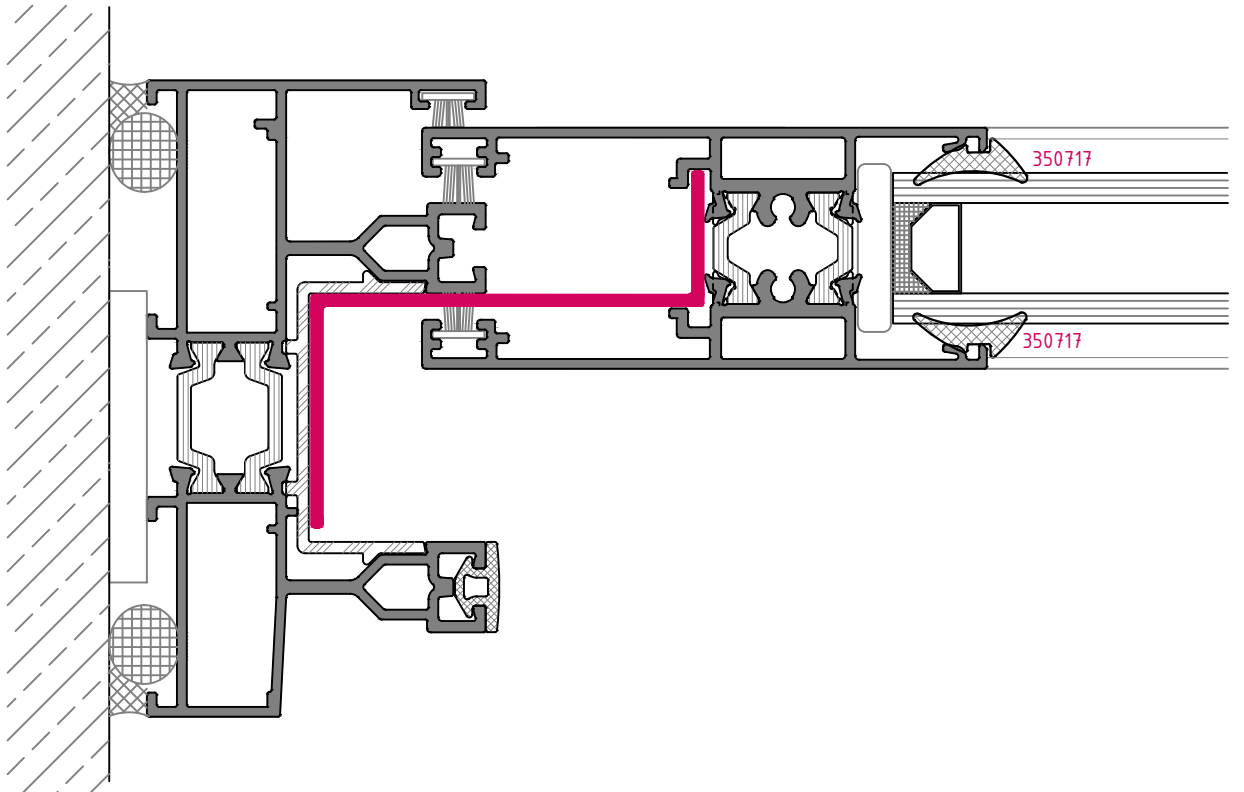
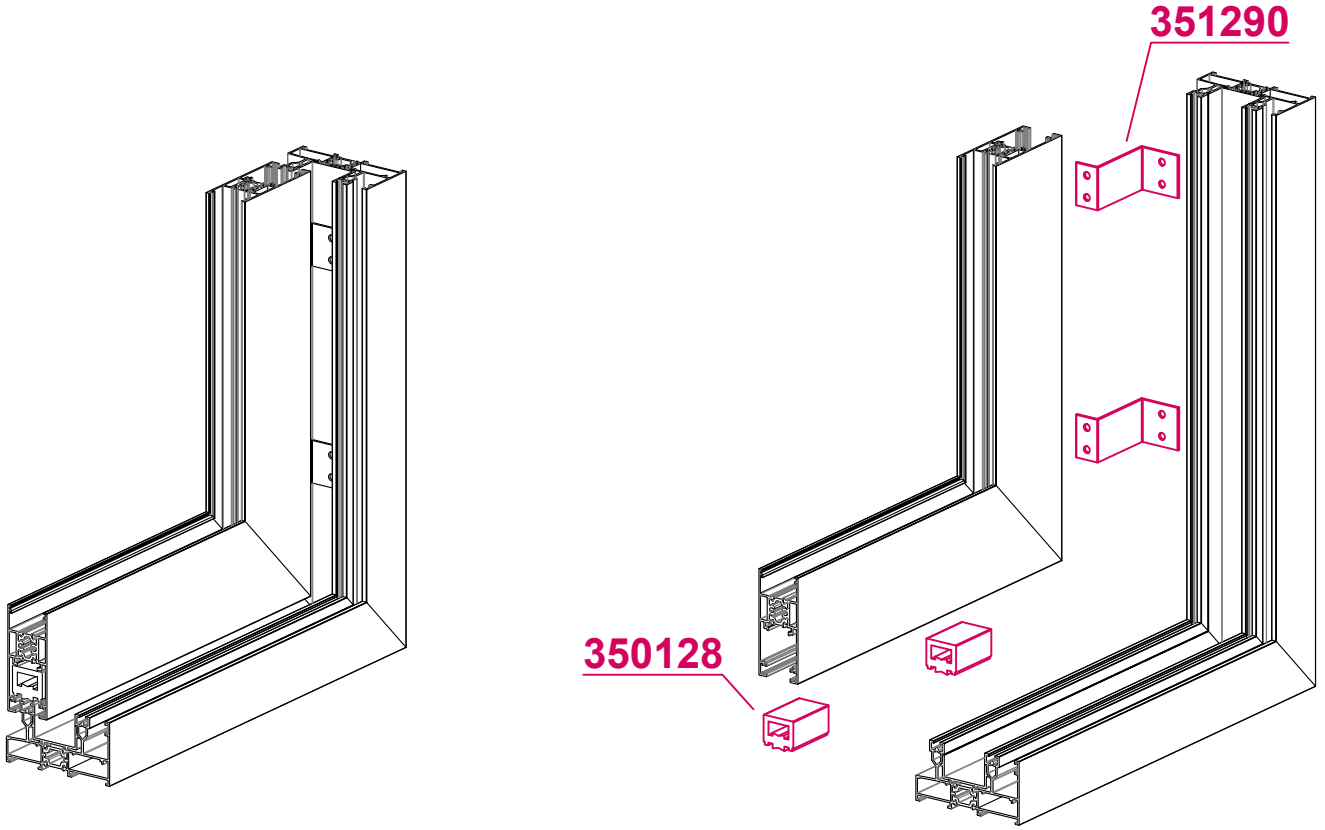


IQ-1550 ARMA

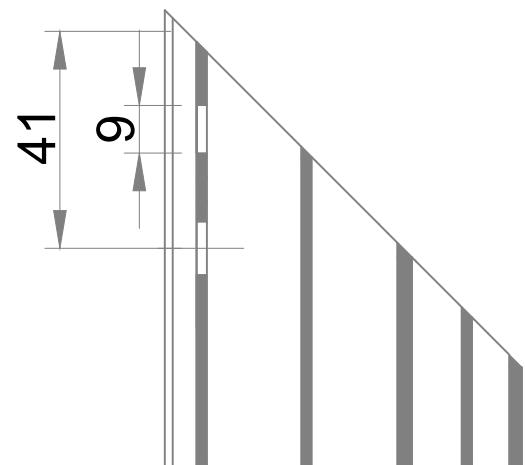
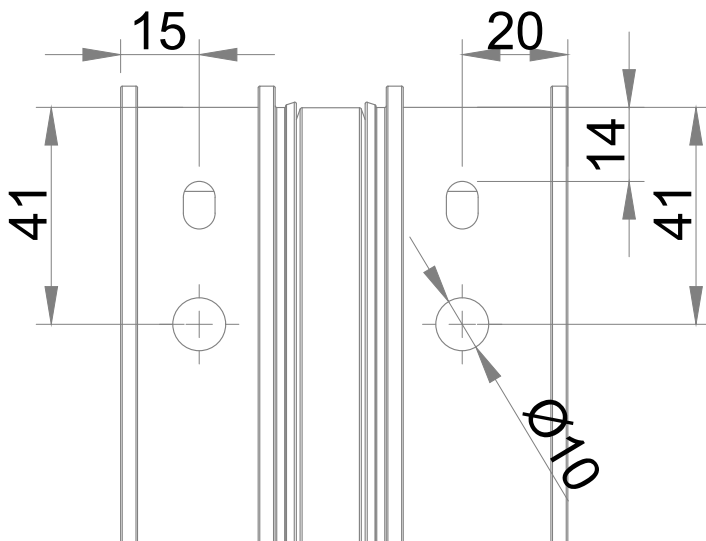
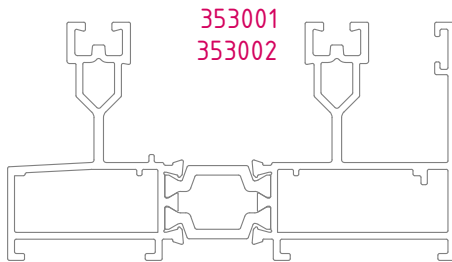
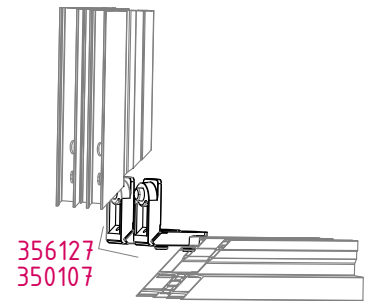
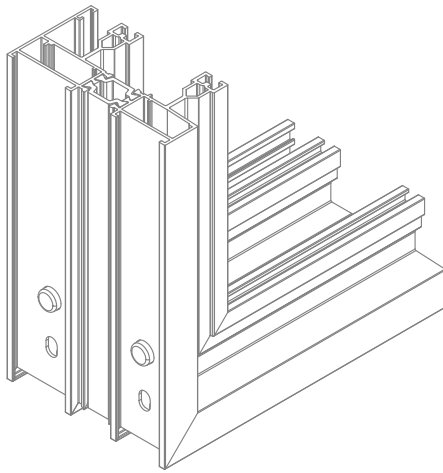
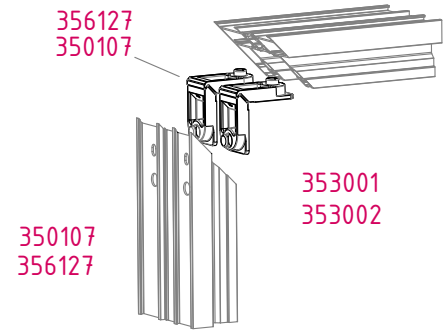
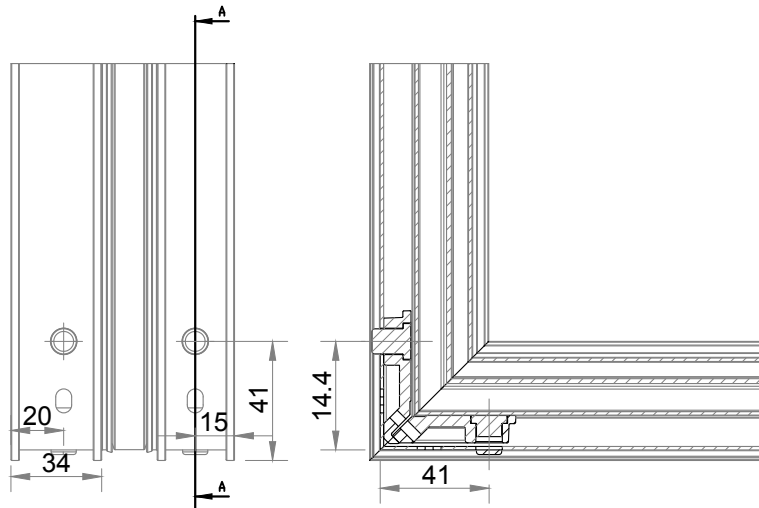
İspanyolet uygulama detayı

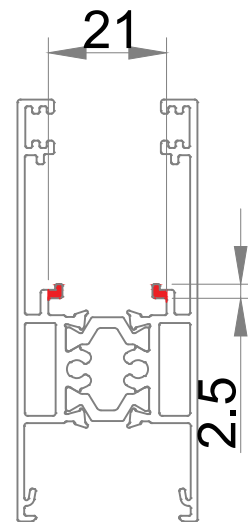
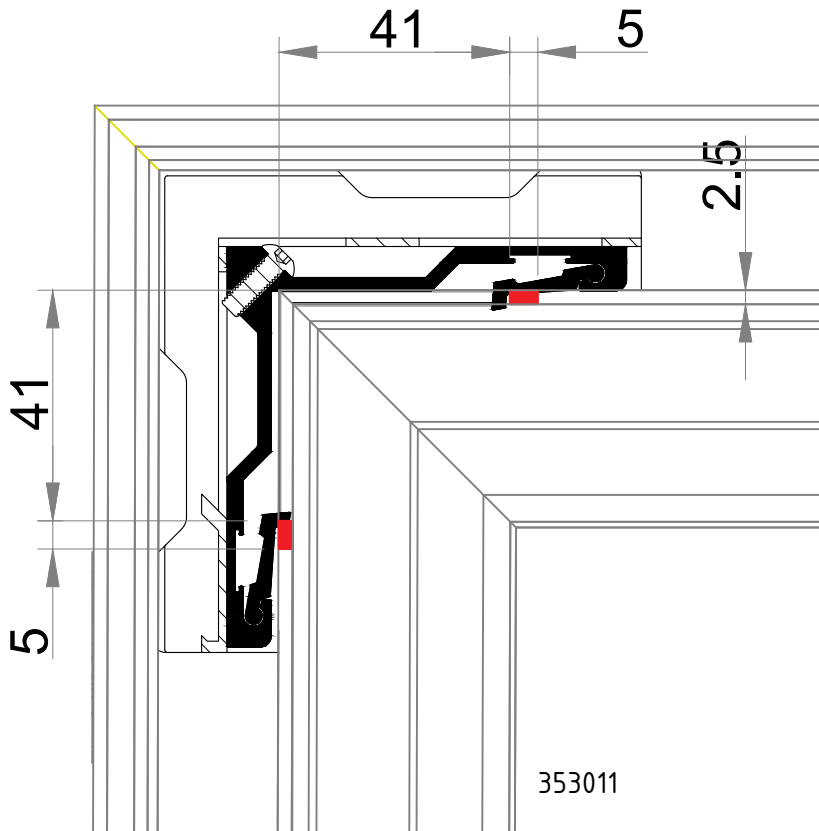
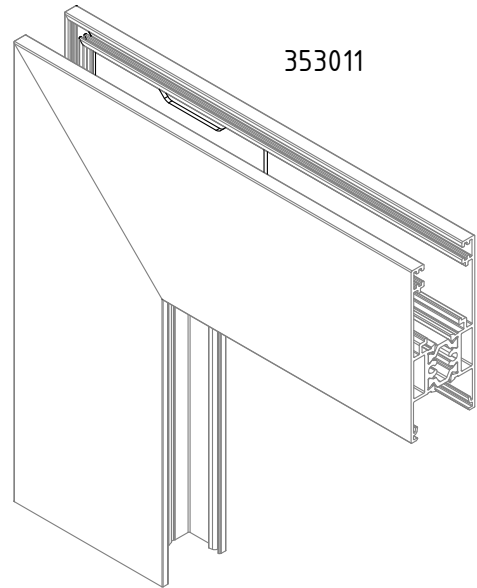
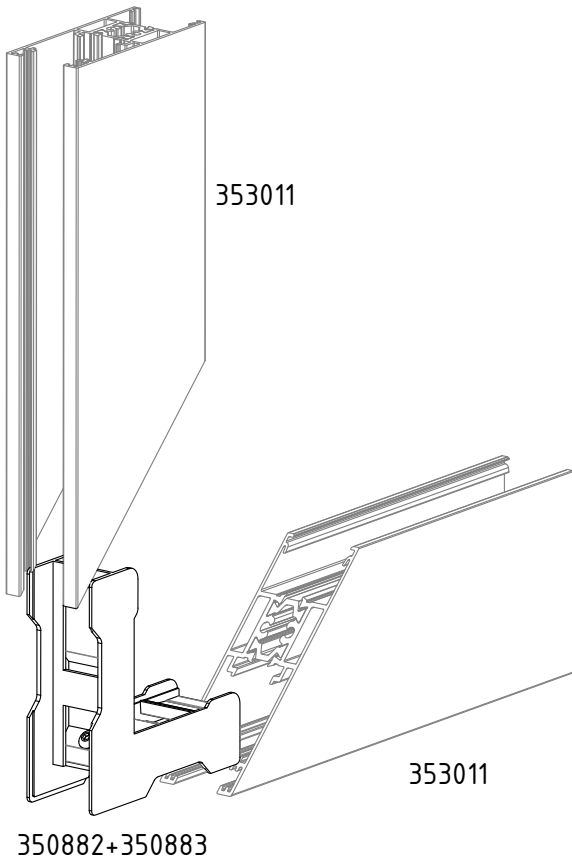


Kanattan Sabit Bölüm Detayı



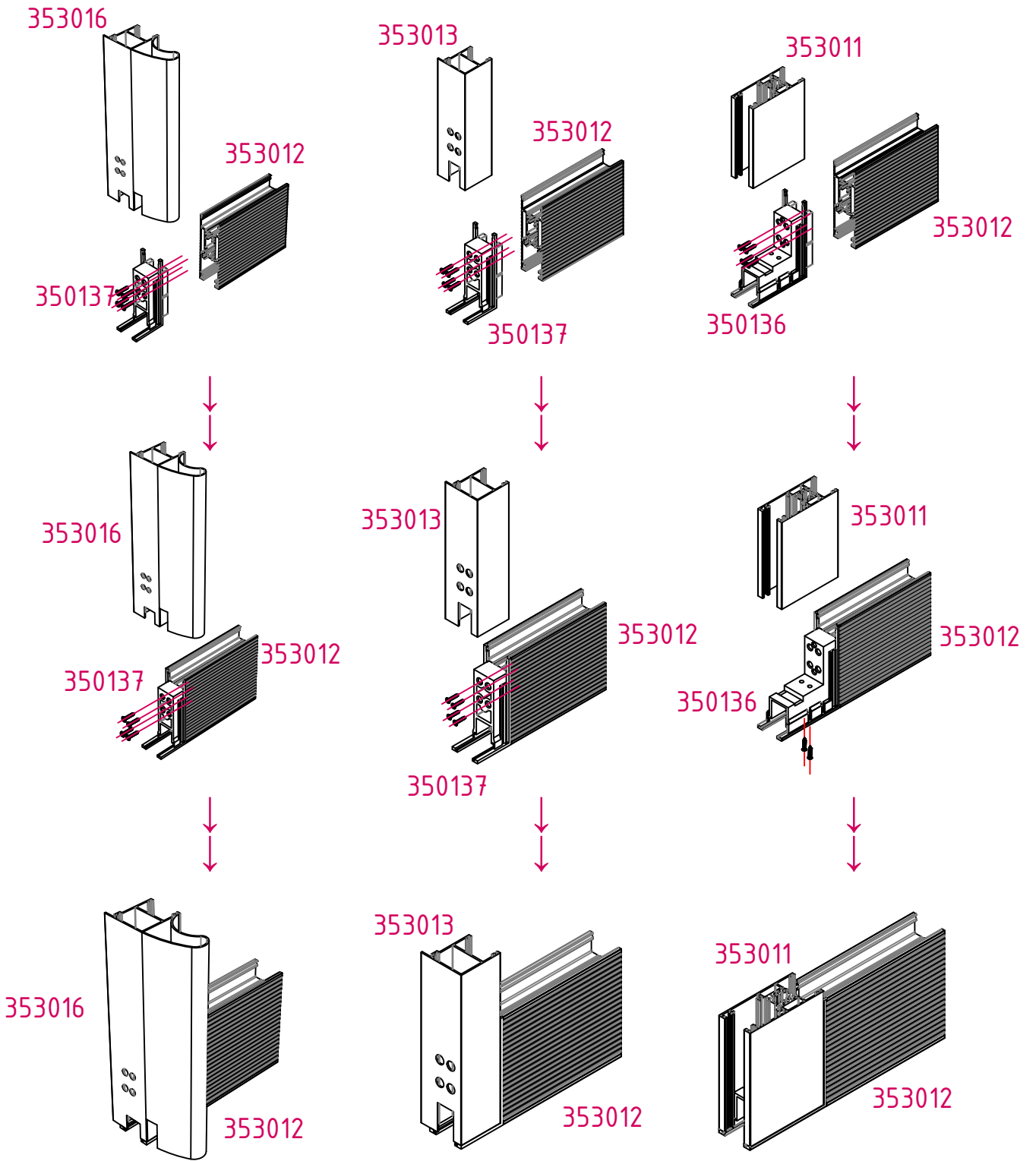
IQ-1550 ARMA



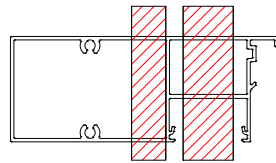
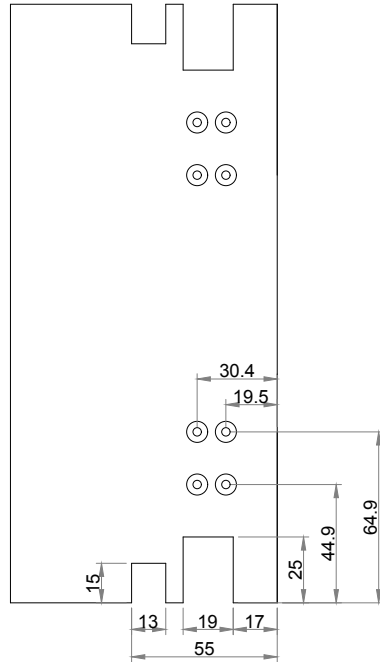


IQ-1550 ARMA

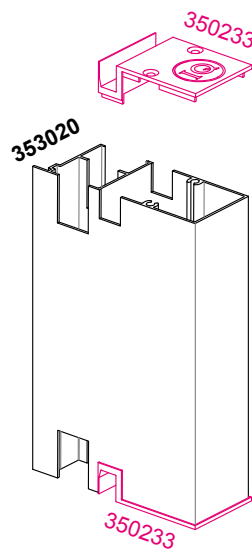
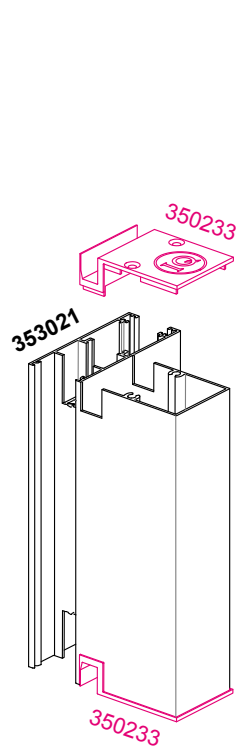
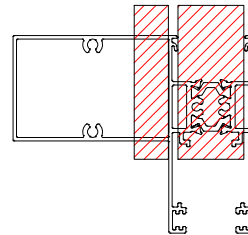
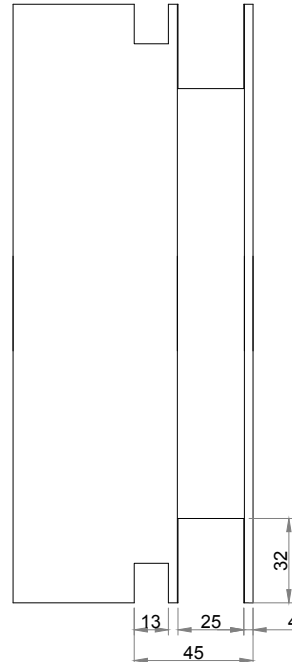
90° Takoz Birleşimleri



353020

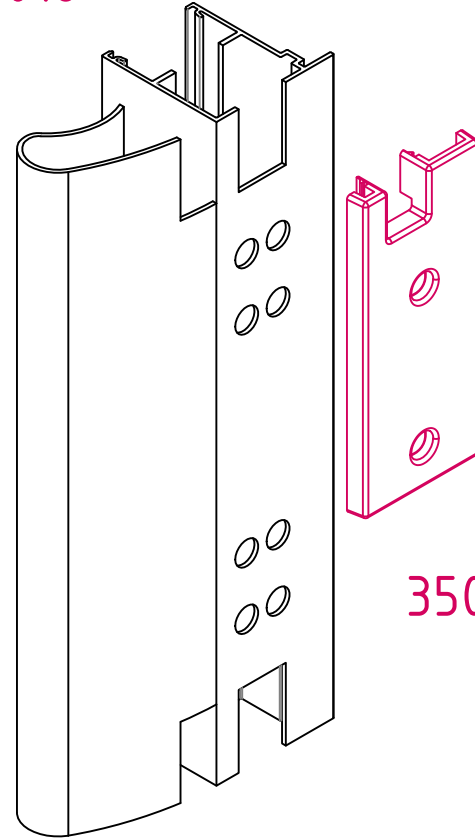
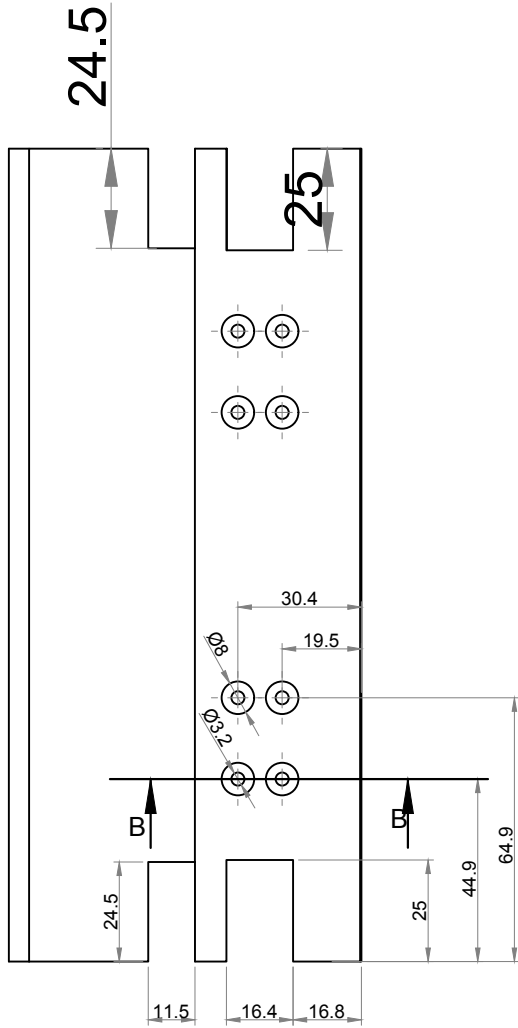


353021

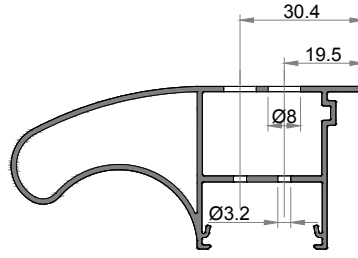
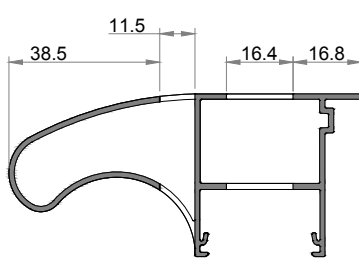


IQ-1550 ARMA

353016 Oval Kulplu Kenetli Kanat Kertme İşlemi

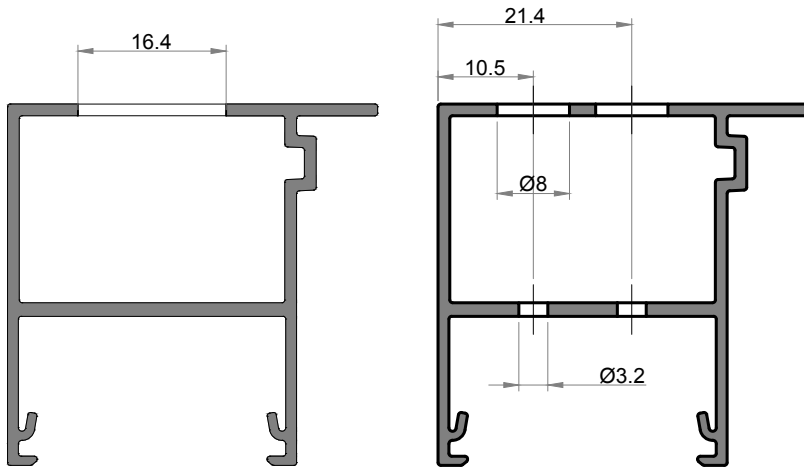
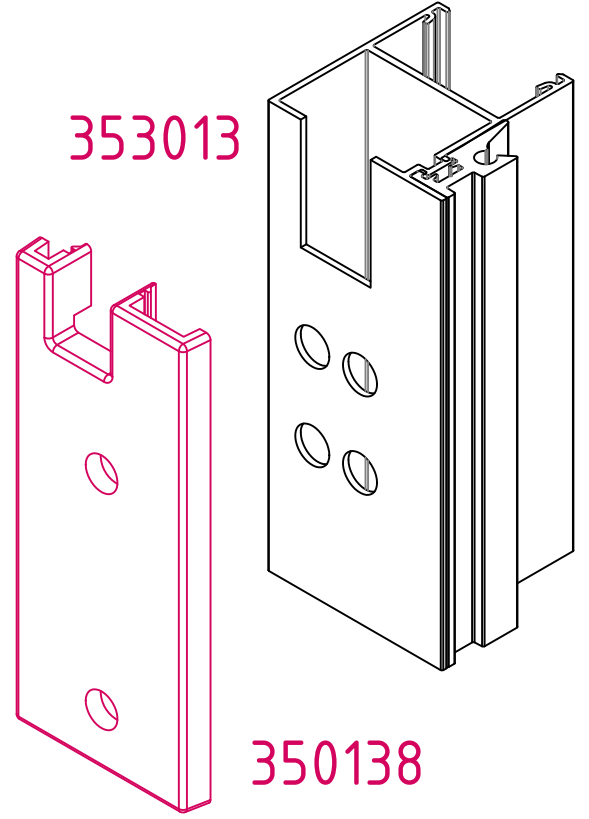
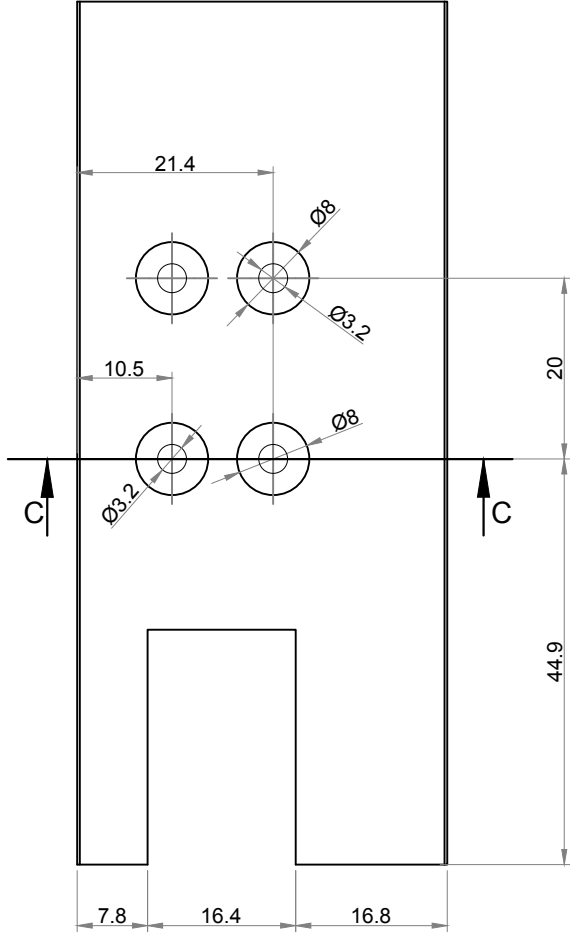


350138



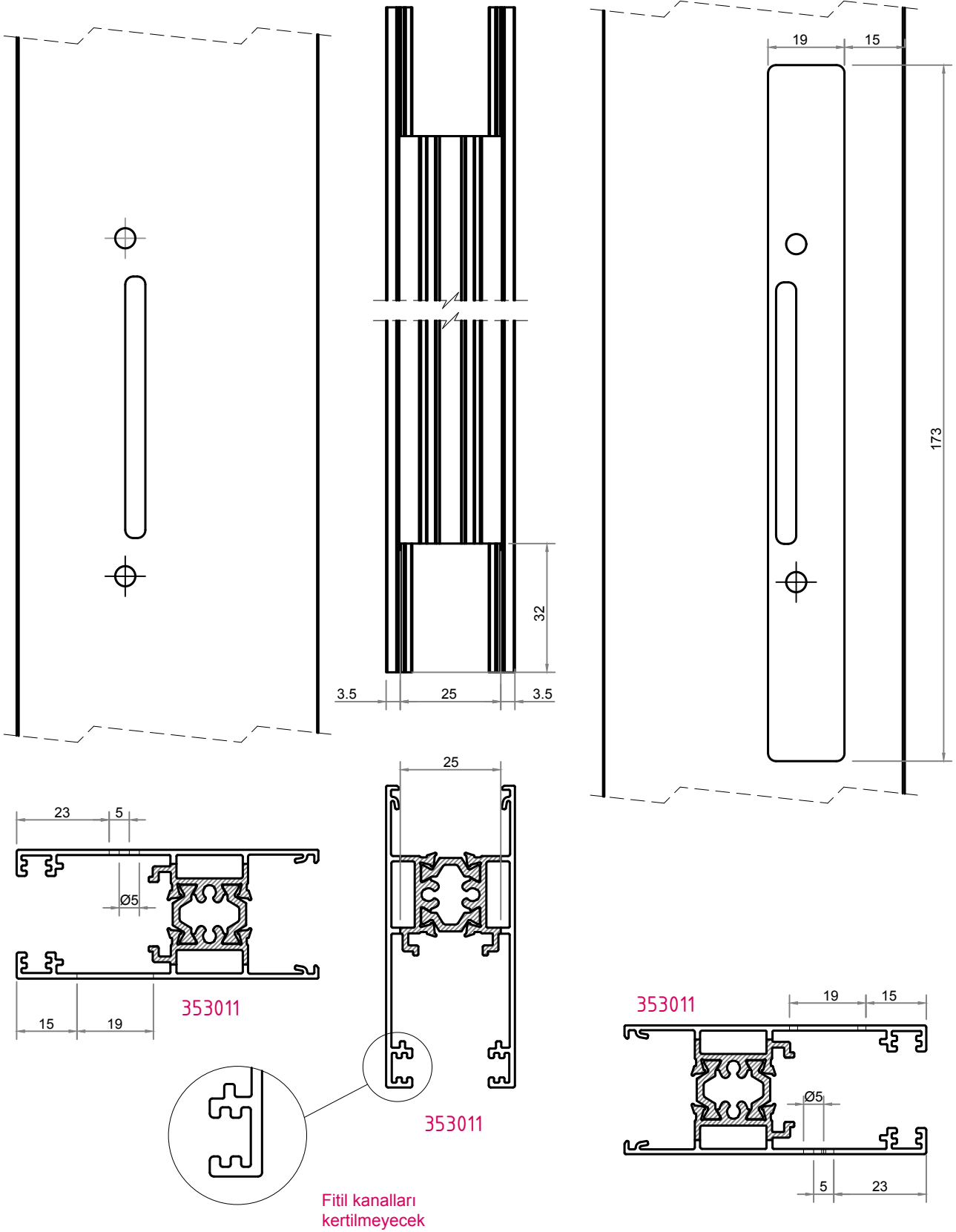
B-B KESİTİ

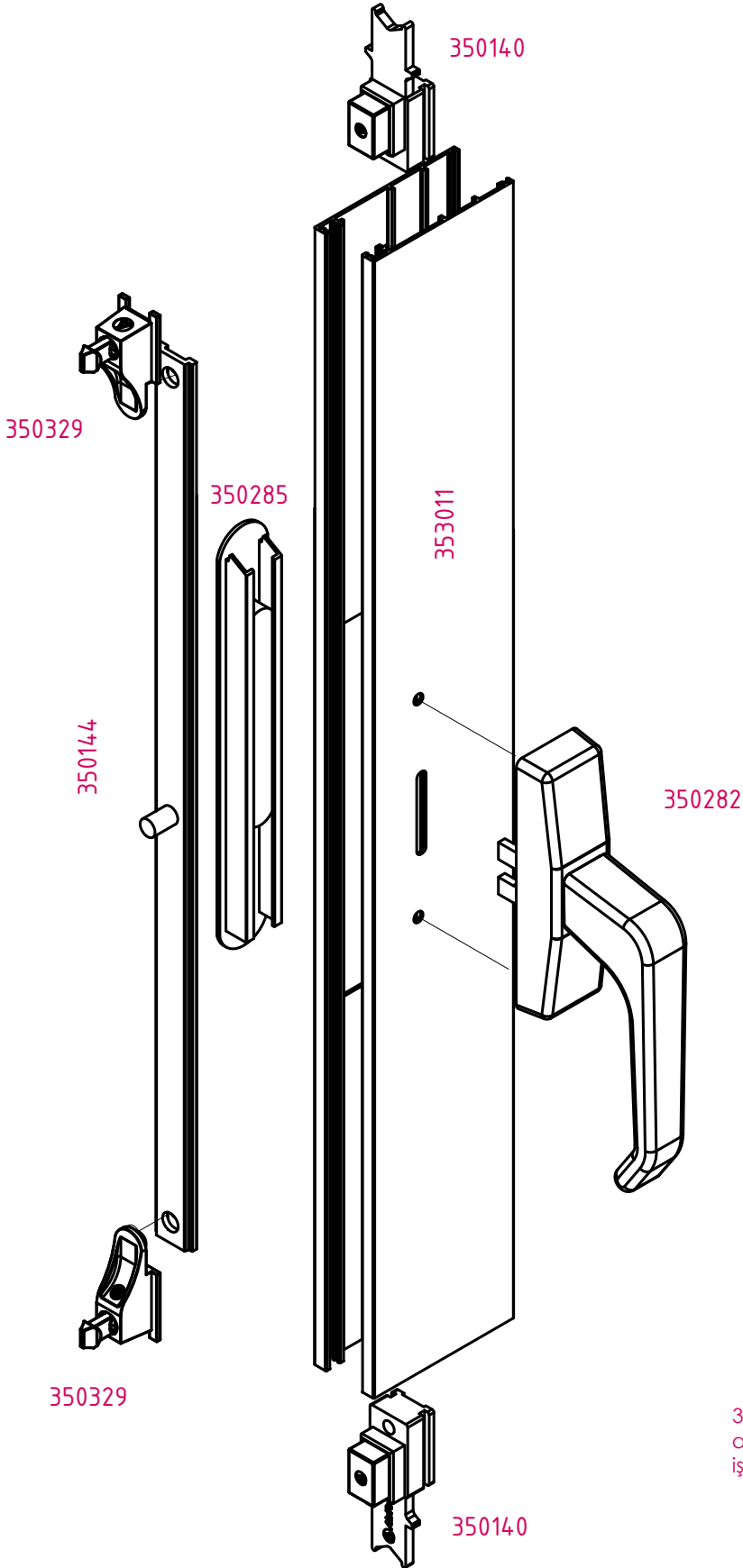
353013 Orta Kayıt Profili Kertme İşlemi



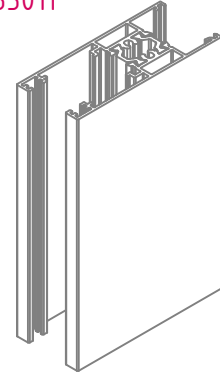
IQ-1550 ARMA

353011 Kanat Sağ Sol Profil Kertme İşlemi



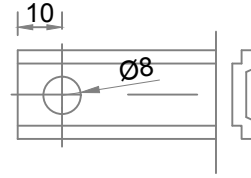


353011

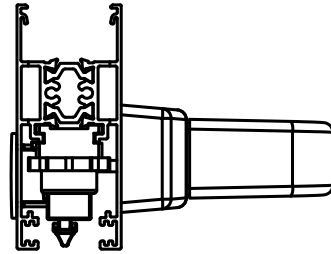
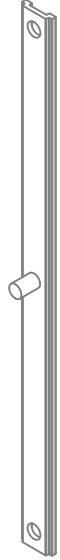


350145 1500 mm Kapı

350226 750 mm Pencere

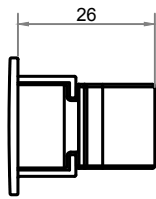


Tij profili pimi çakılmış
delikler açılmış işlemli

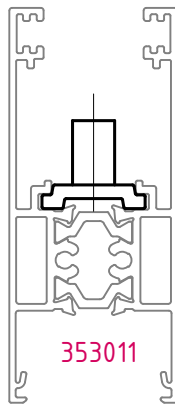


353011 kanat profili üzerine kol ve aksesuarlar takıldıktan sonra köşe bireştirme işlemi yapılmalı

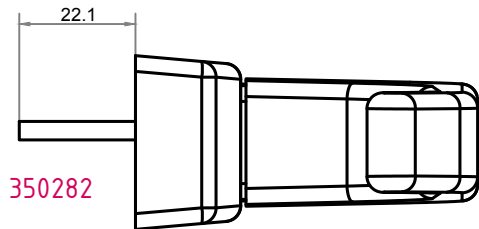
IQ-1550 ARMA



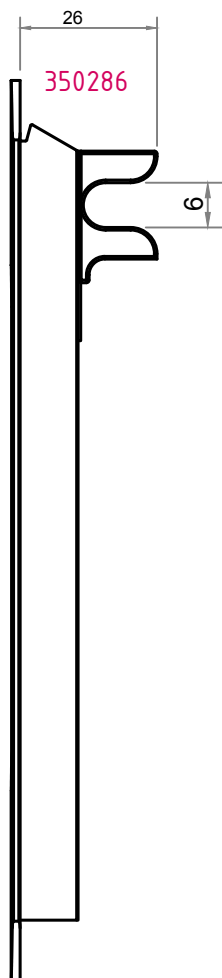
350286



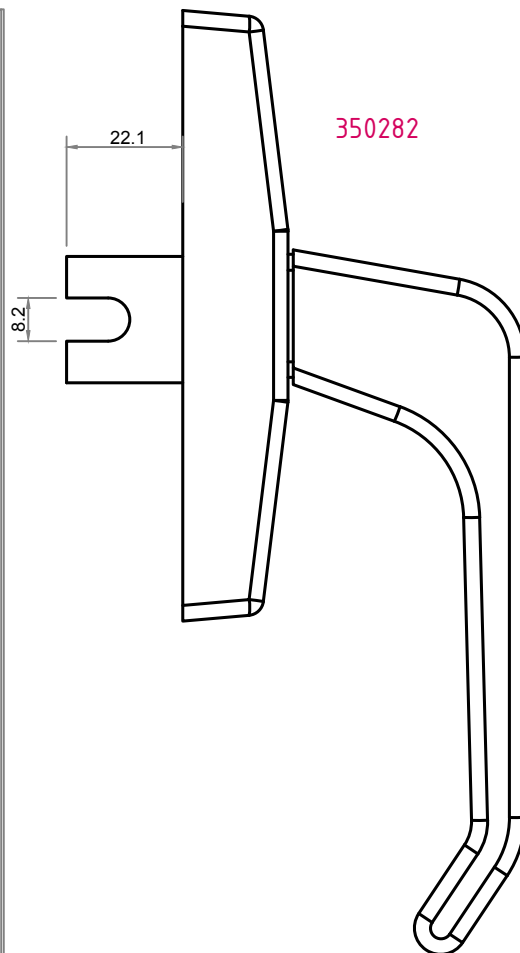
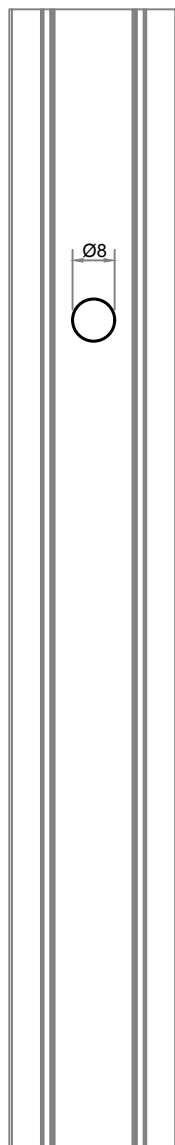
353011



350282

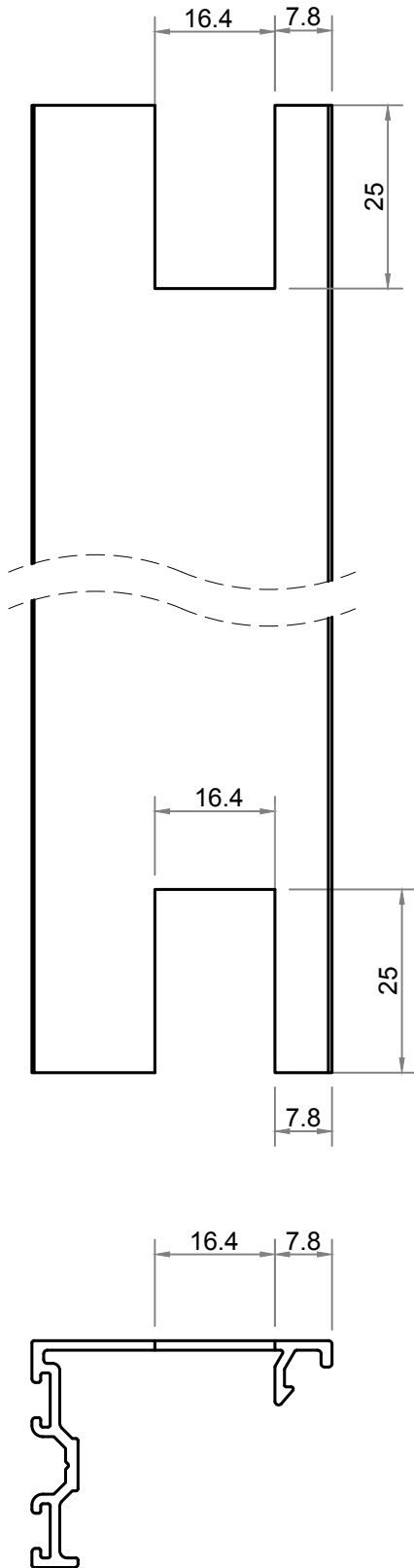


350286



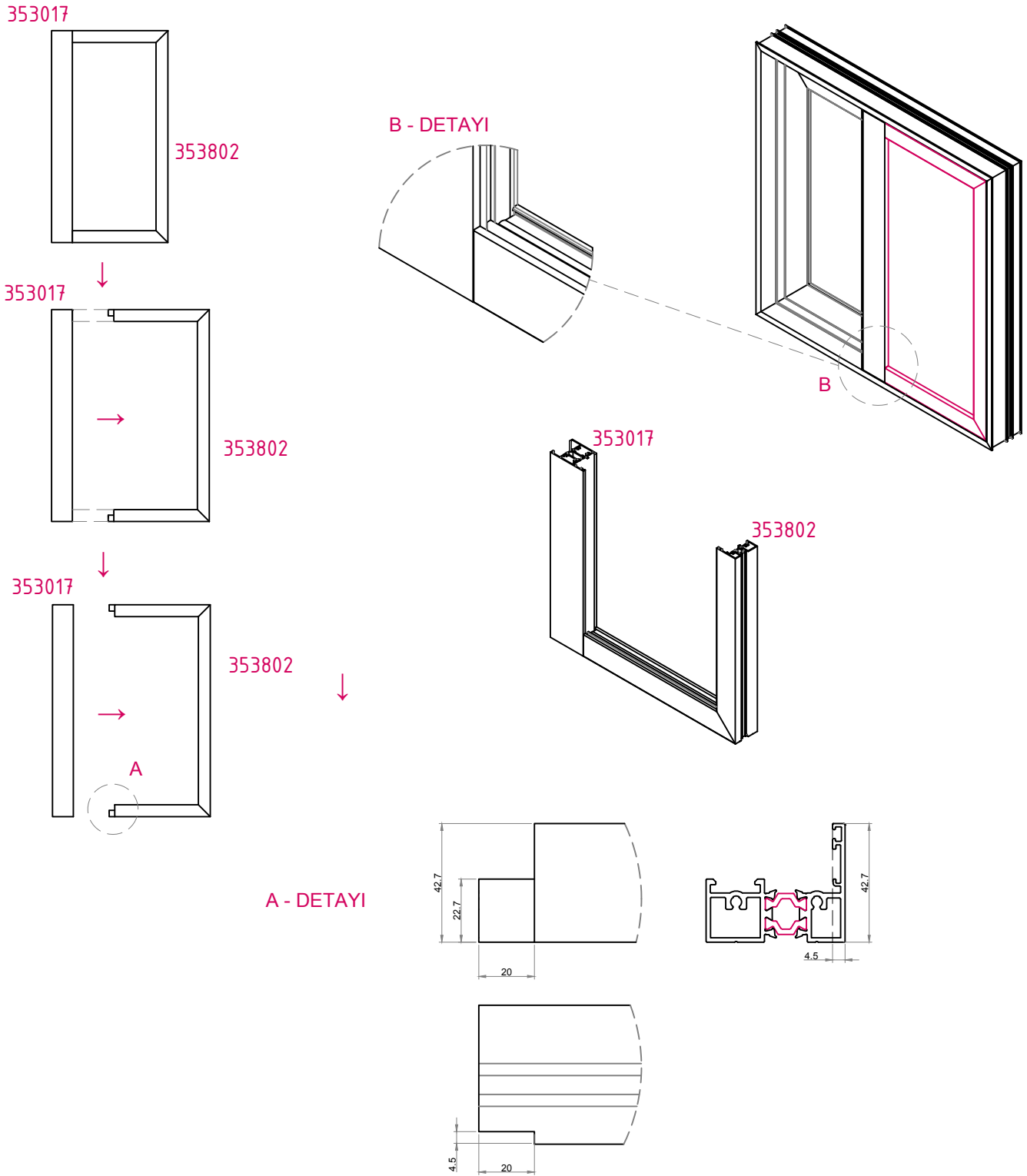
350282

353014 Adaptor profili Kertme işlemi



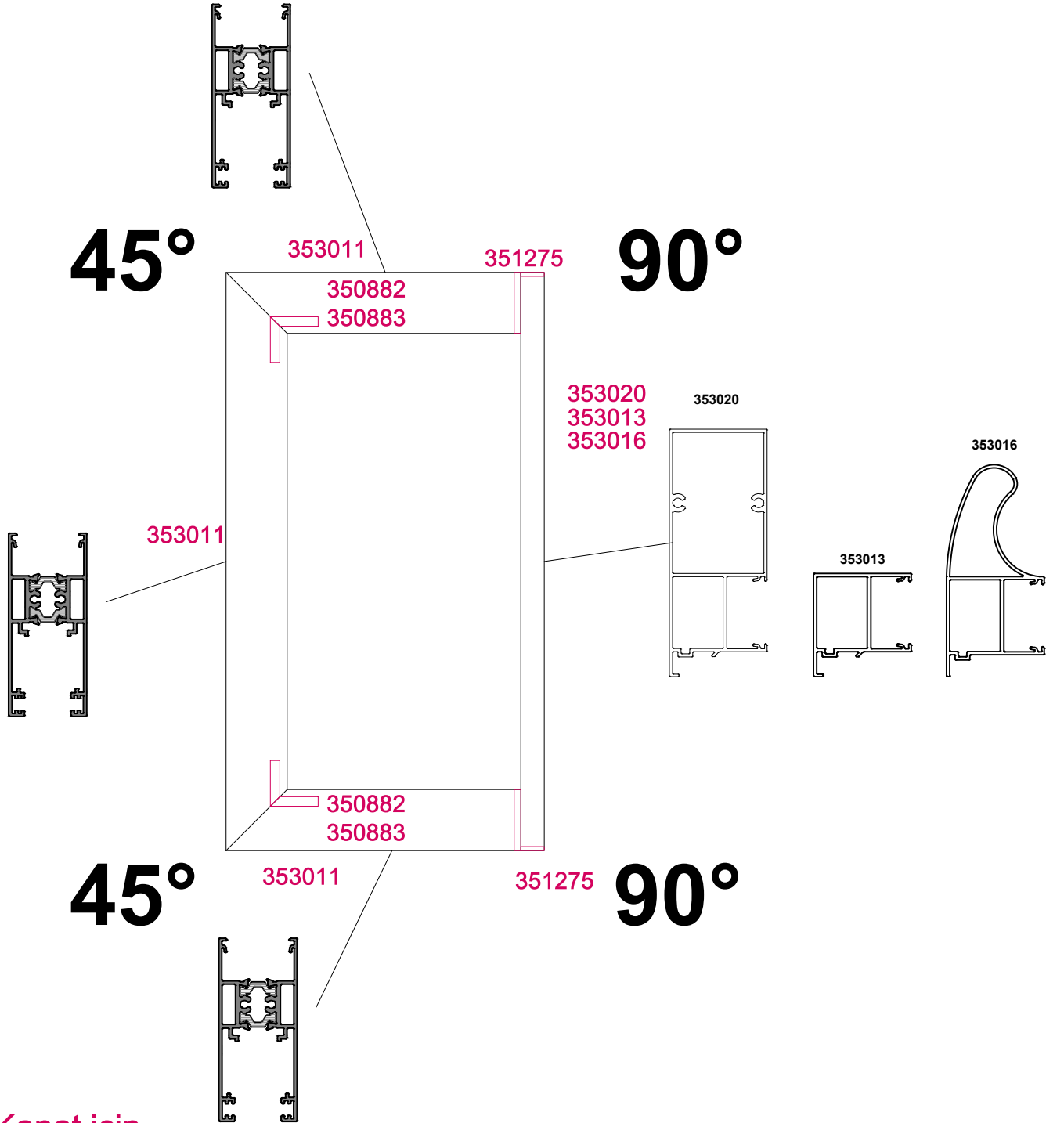
IQ-1550 ARMA

353802 Sabit Bölüm Kasa Kertme İşlemi



NOT: Alt ve üst kısımlarda aynı ölçü ile kertme işlemi yapılır.

45°+90° kanat bağlantı detayı

1 Kanat için
Bağlantı Aksesuarları

- 350882 - 2 adet
- 350883 - 2 adet
- 351275 - 2 adet