

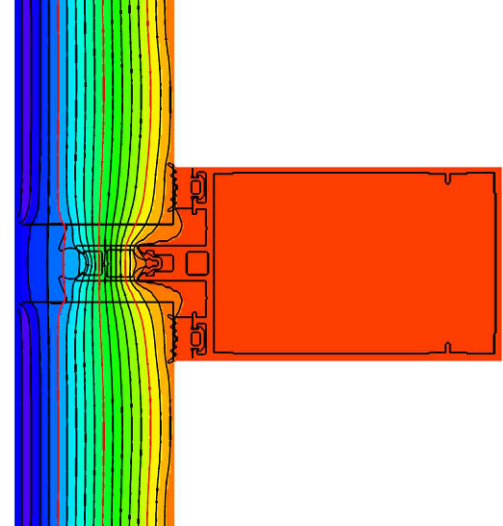
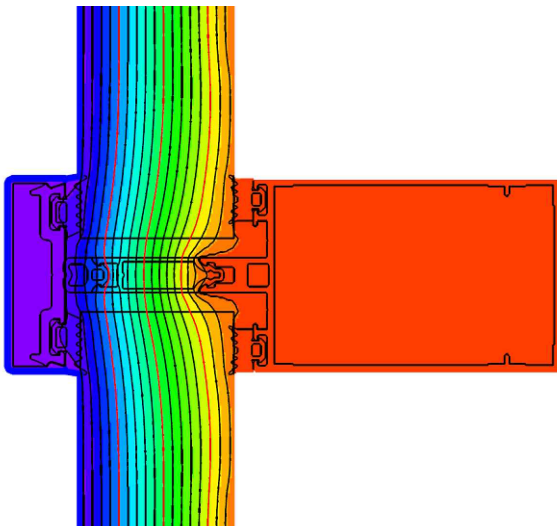
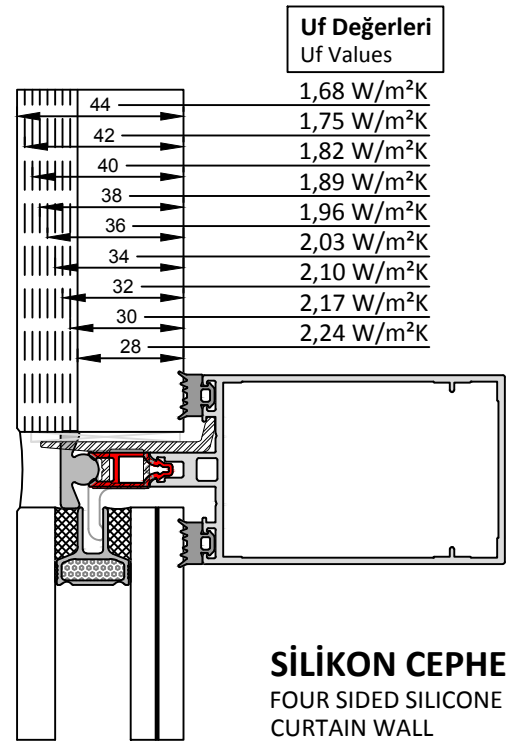
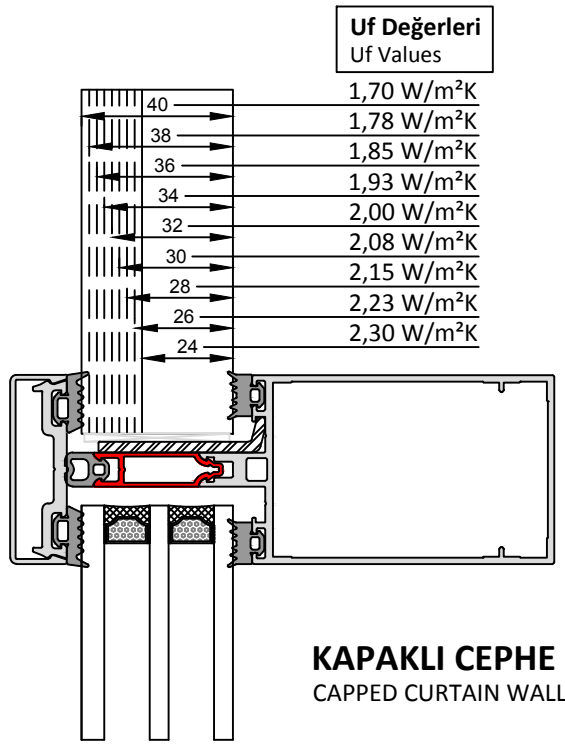
ISI YALITIM DEĞERLERİ THERMAL INSULATION VALUES

Kış şartlarını düşündüğümüzde; iç bölgede yer alan taşıyıcı cephe profillerinin sahip olduğu iç mekan ısısının soğuk olan dış ortama kaçıışı ne kadar az olursa, sistem o kadar yalıtımlıdır denilebilir. Bu noktada sistemin termal performansı, kullanılan cam kalınlığı ile doğrudan ilgilidir. Dolayısıyla camlar kalınlaştıkça ısı iletim katsayısı (Uf) düşer ve ısı yalıtım performansı artar.

Aşağıdaki sistem kesitleri üzerinde Uf değerinin cam kalınlığına bağlı olarak ne ölçüde değiştiği görülmektedir.

Little heat transfer from the warm profiles at the inside to the outside cold area means; "more heat insulation" at the winter conditions. The main affect for the insulation level is glass thickness. So, when the glass thickness is higher, the insulation value (Uf) will be lower.

You may see below; the Uf value variations according to the glass thickness.

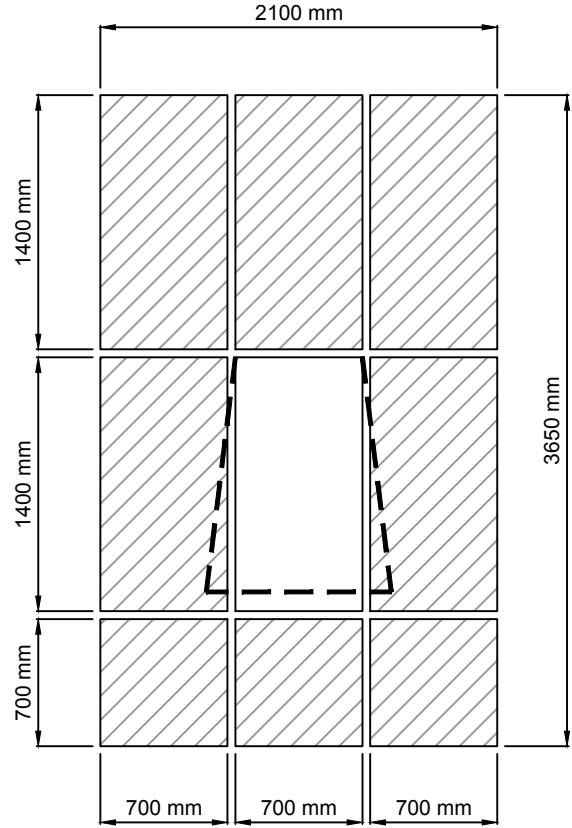


HAVA-SU-RÜZGAR PERFORMANS TEST SONUÇLARI - 1 AIR-WATER-WIND PERFORMANCE TEST RESULTS - 1

- F50-Energy kapaklı cephe sistemiyle gerçekleştirilen hava-su-rüzgar performans test sonuçlarıdır.
There are the air-water-wind performance test results with the F50-Energy capped curtain wall system.

Test Numunesinin Ebatları

Test Sample Dimensions



Kapaklı Cephe / Capped Curtain Wall

Genişlik / Width: **2150 mm**

Yükseklik / Height: **3650 mm**

KAPAKLI CEPHE TEST SONUÇLARI

CAPPED CURTAIN WALL TEST RESULTS

HAVA GEÇİRGENLİĞİ - EN 12152

(AIR PERMEABILITY)

A1

(150 Pa)

A2

(300 Pa)

A3

(450 Pa)

A4

(600 Pa)

AE

(750 Pa)

SU SIZDIRMAZLIĞI - EN 12154

(WATERTIGHTNESS)

R4

(150 Pa)

R5

(300 Pa)

R6

(450 Pa)

R7

(600 Pa)

RE...

(750+ Pa)

RE1500

(1500 Pa)

RÜZGAR YÜKÜNE DAYANIM - EN 13116

(RESISTANCE TO WIND LOAD)

2000 Pa (Emniyet Testi: 3000 Pa)

** Akredite kuruluştan onaylı orijinal belge görseline kataloğun sonundaki "sertifikalar" bölümünden ulaşılabilir. / Paper image approved from accredited society can be reached at the end of the catalogue "certificates" section.

* Daha detaylı bilgi için, lütfen test raporlarını isteyiniz. / For further information, please ask for the test reports.

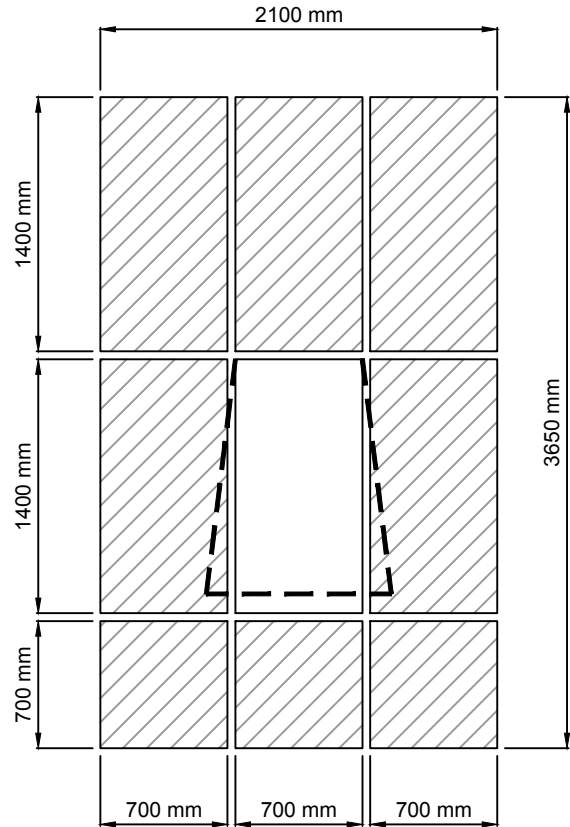
HAVA-SU-RÜZGAR PERFORMANS TEST SONUÇLARI - 2 AIR-WATER-WIND PERFORMANCE TEST RESULTS - 2

- F50-Energy silikon derzli cam cephe sistemiyle gerçekleştirilen hava-su-rüzgar performans test sonuçlarıdır.
There are the air-water-wind performance test results with the F50-Energy four sided silicone curtain wall system.



Test Numunesinin Ebatları

Test Sample Dimensions



Silikon Cam Cephe / Foursided Curtain Wall

Genişlik / Width: **2150 mm**

Yükseklik / Height: **3650 mm**

SİLİKON DERZLİ CAM CEPHE TEST SONUÇLARI

FOUR SIDED SILICONE CURTAIN WALL TEST RESULTS

HAVA GEÇİRGENLİĞİ - EN 12152

(AIR PERMEABILITY)

A1

(150 Pa)

A2

(300 Pa)

A3

(450 Pa)

A4

(600 Pa)

AE

(750 Pa)

SU SIZDIRMAZLIĞI - EN 12154

(WATERTIGHTNESS)

R4

(150 Pa)

R5

(300 Pa)

R6

(450 Pa)

R7

(600 Pa)

RE...

(750+ Pa)

RE1200

(1200 Pa)

RÜZGAR YÜKÜNE DAYANIM - EN 13116

(RESISTANCE TO WIND LOAD)

2000 Pa (Emniyet Testi: 3000 Pa)

** Akredite kuruluştan onaylı orijinal belge görseline kataloğun sonundaki "sertifikalar" bölümünden ulaşılabilir. / Paper image approved from accredited society can be reached at the end of the catalogue "certificates" section.

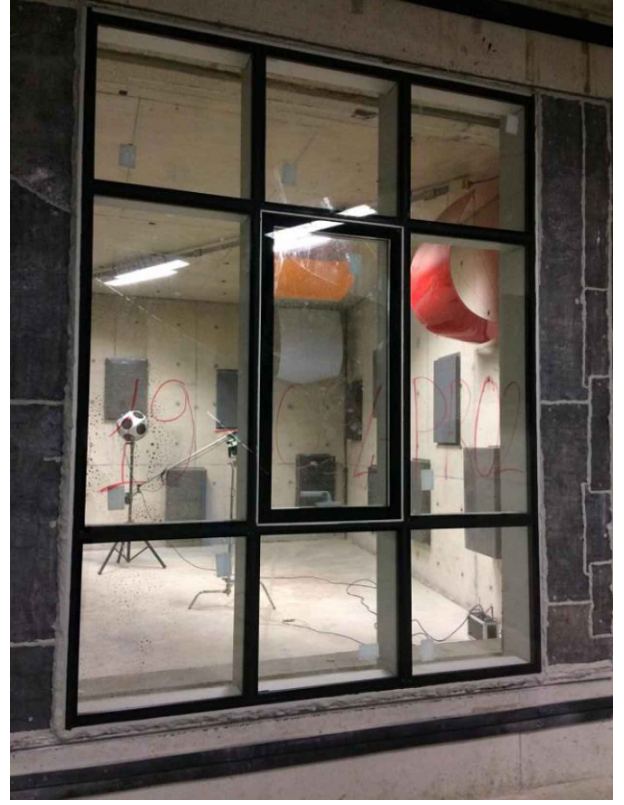
* Daha detaylı bilgi için, lütfen test raporlarını isteyiniz. / For further information, please ask for the test reports.

AKUSTİK PERFORMANS TEST SONUÇLARI ACOUSTIC PERFORMANCE TEST RESULTS

- F50-Energy kapaklı ve entegre cephe sistem çözümleriyle gerçekleştirilen akustik test sonuçlarıdır.
There are the acoustic test results with the F50-Energy capped and integrated curtain wall systems.



Kapaklı Cephe / Capped Curtain Wall
Genişlik / Width: **2150 mm**
Yükseklik / Height: **2820 mm**



Entegre Cephe / Integrated Curtain Wall
Genişlik / Width: **2150 mm**
Yükseklik / Height: **2820 mm**

KAPAKLI CEPHE TEST SONUÇLARI **CAPPED CURTAIN WALL TEST RESULTS**

AKUSTİK PERFORMANS - EN 10140-2
(ACOUSTIC PERFORMANCE) EN 717-1

Rw (C ; Ctr) = **34** (-2; -5) dB

SİLİKON DERZLİ CAM CEPHE TEST SONUÇLARI **FOUR SIDED SILICONE CURTAIN WALL TEST RESULTS**

AKUSTİK PERFORMANS - EN 10140-2
(ACOUSTIC PERFORMANCE) EN 717-1

Rw (C ; Ctr) = **33** (-1; -3) dB

- ** Akredite kuruluştan onaylı orijinal belge görseline kataloğun sonundaki "sertifikalar" bölümünden ulaşılabilir. / Paper image approved from accredited society can be reached at the end of the catalogue "certificates" section.
* Daha detaylı bilgi için, lütfen test raporlarını isteyiniz. / For further information, please ask for the test reports.