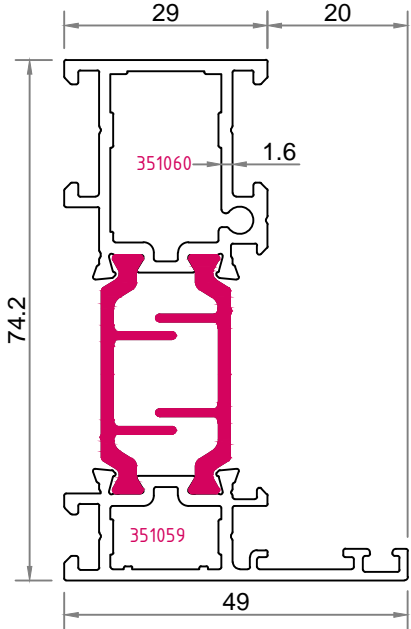


355601

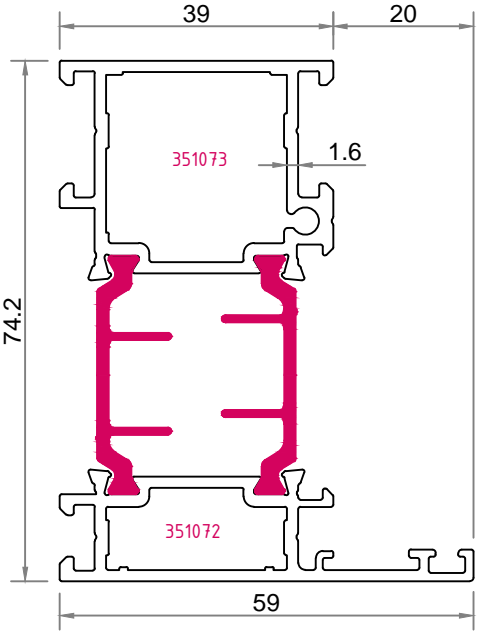
1470 gr./m.



$I_x : 33,53 \text{ cm}^4$   
 $I_y : 5,22 \text{ cm}^4$

355602

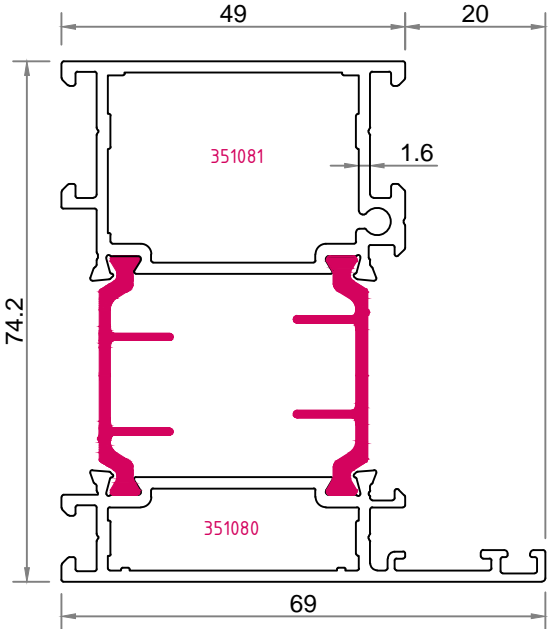
1649 gr./m.



$I_x : 28,73 \text{ cm}^4$   
 $I_y : 10,36 \text{ cm}^4$

**355603**

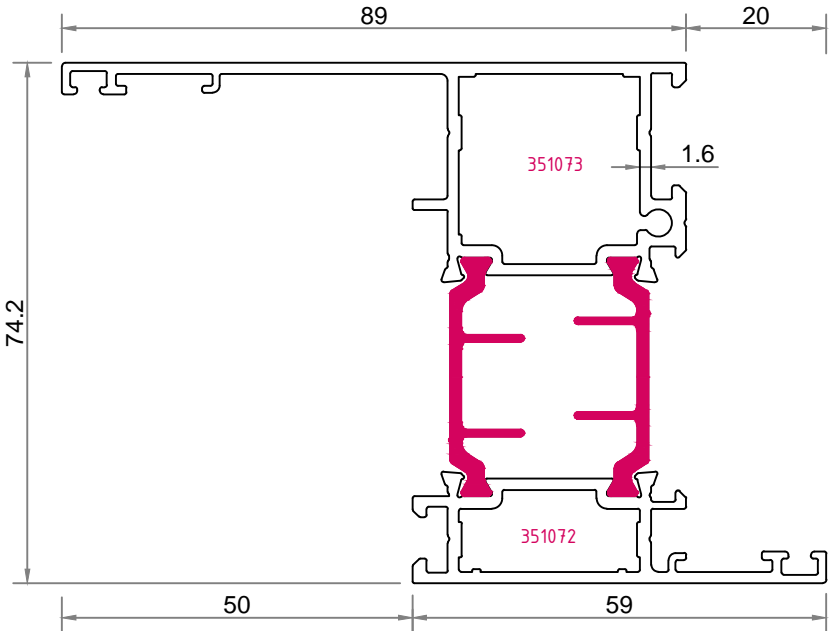
1819 gr./m.



$I_x : 43,60 \text{ cm}^4$   
 $I_y : 17,82 \text{ cm}^4$

**355604**

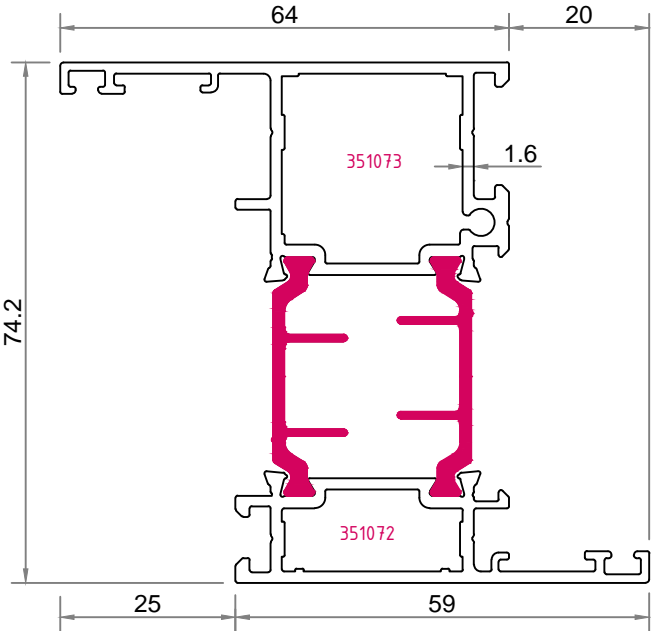
1882 gr./m.



$I_x : 61,04 \text{ cm}^4$   
 $I_y : 20,21 \text{ cm}^4$

**355605**

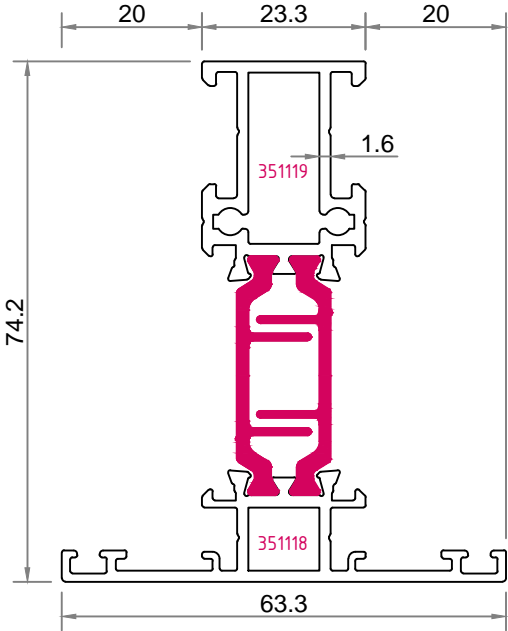
1770 gr./m.



$I_x : 47,74 \text{ cm}^4$   
 $I_y : 13,77 \text{ cm}^4$

**355641**

1452 gr./m.

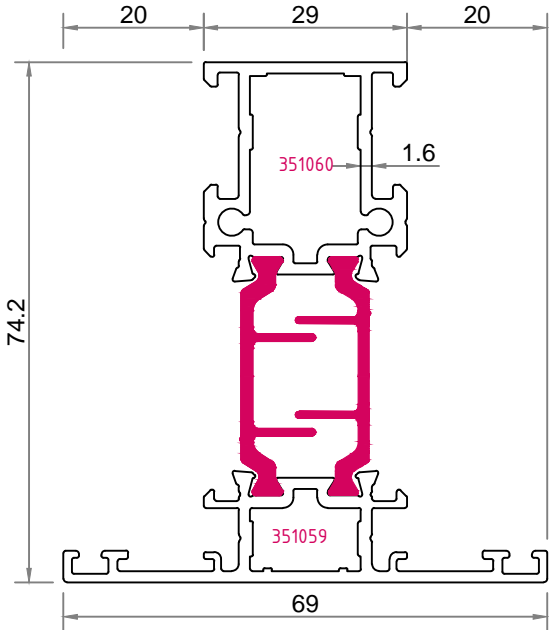


- 351008
- 351024
- 351016

$I_x : 32,85 \text{ cm}^4$   
 $I_y : 6,20 \text{ cm}^4$

**355642**

1610 gr./m.

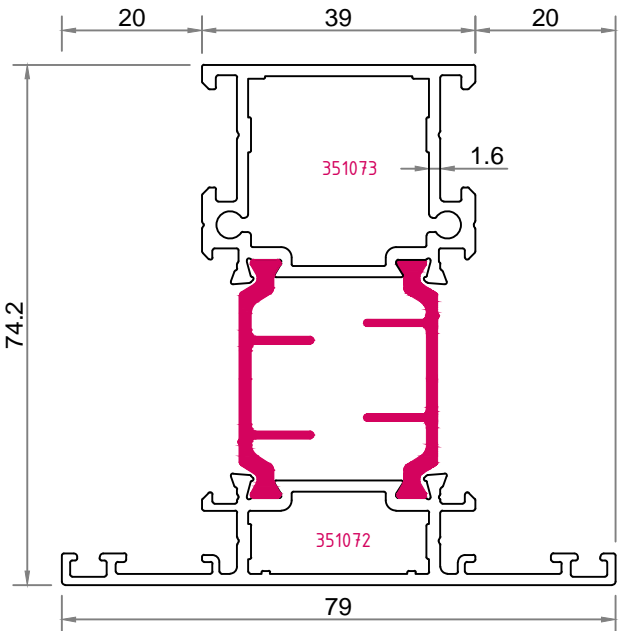


- 351001
- 351017
- 351025
- 351009

$I_x : 37,20 \text{ cm}^4$   
 $I_y : 8,93 \text{ cm}^4$

**355643**

1788 gr./m.



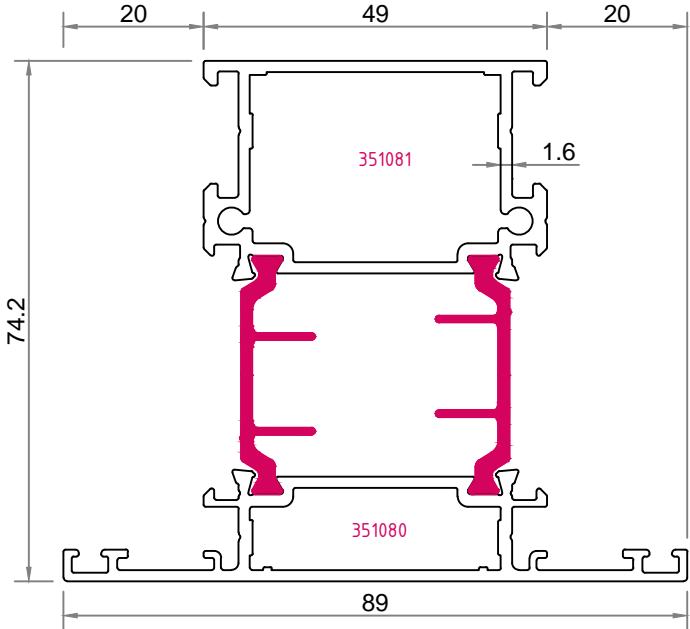
- 351002
- 351018
- 351026
- 351009


$I_x : 42,27 \text{ cm}^4$   
 $I_y : 15,62 \text{ cm}^4$



**355644**

1966 gr./m.

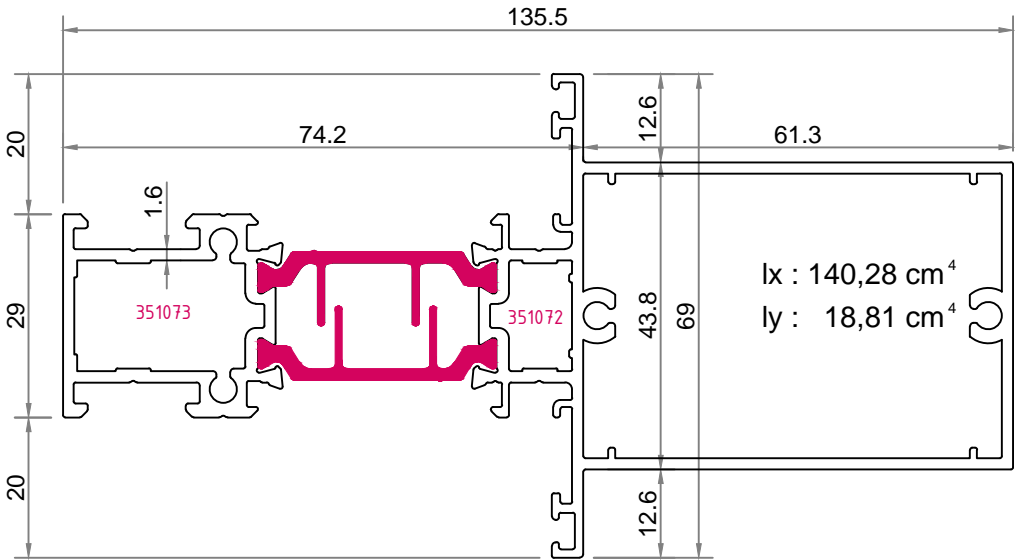


-  351003
-  351019
-  351027
-  351011

lx : 47,34 cm<sup>4</sup>  
ly : 25,05 cm<sup>4</sup>

**355645**

2468 gr./m.

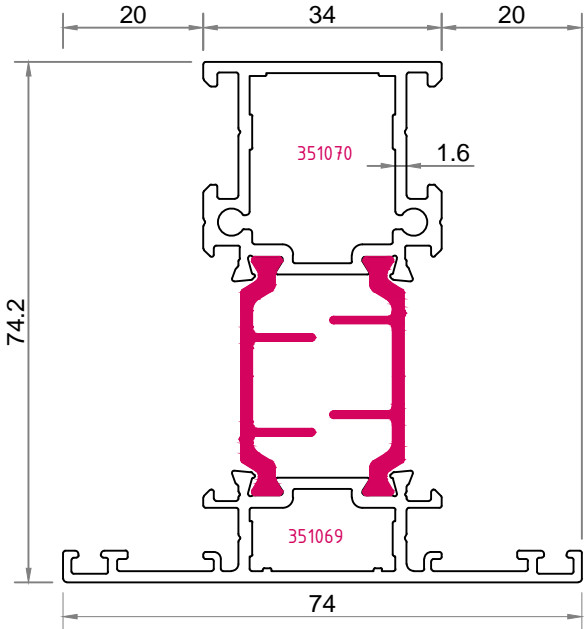



-  351002
-  351018
-  351026
-  351010

lx : 140,28 cm<sup>4</sup>  
ly : 18,81 cm<sup>4</sup>

**355646**

1698 gr./m.

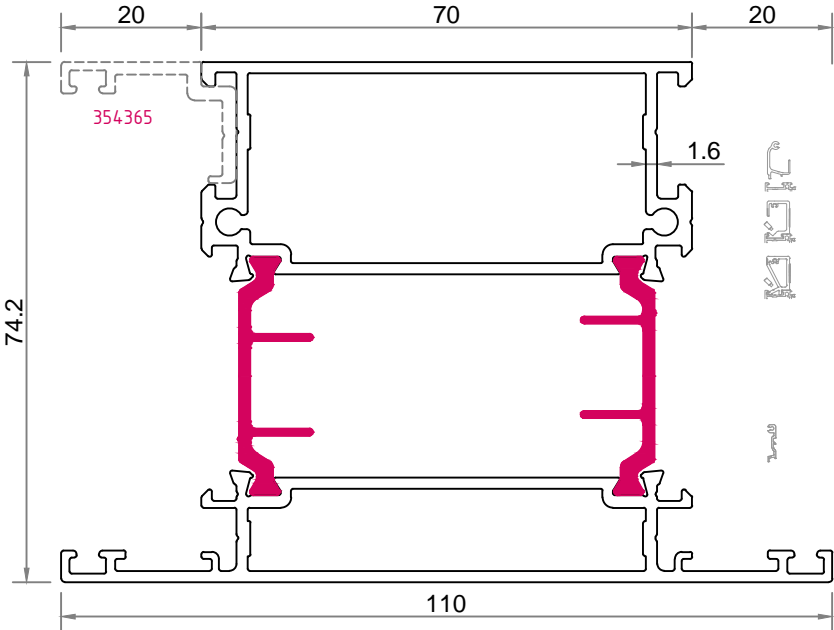



-  351007
-  351023
-  351031
-  351015

lx : 39,74 cm<sup>4</sup>  
ly : 11,95 cm<sup>4</sup>

**355647**

2334 gr./m.

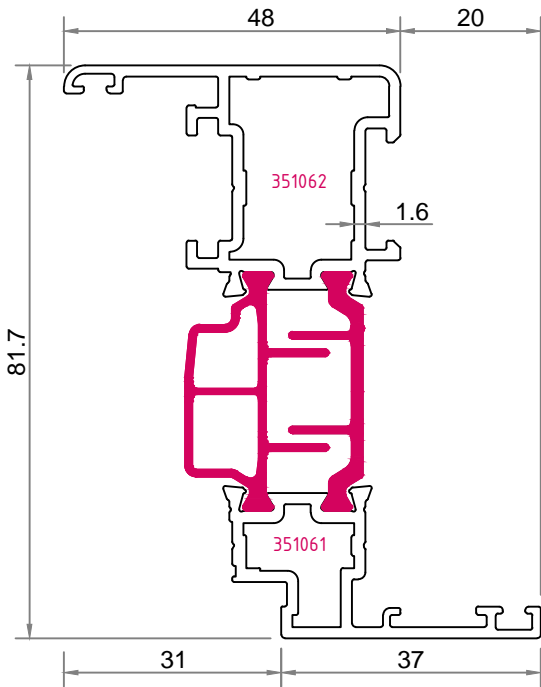


-  351004
-  351020
-  351028
-  351012

lx : 57,60 cm<sup>4</sup>  
ly : 55,01 cm<sup>4</sup>

**355611**

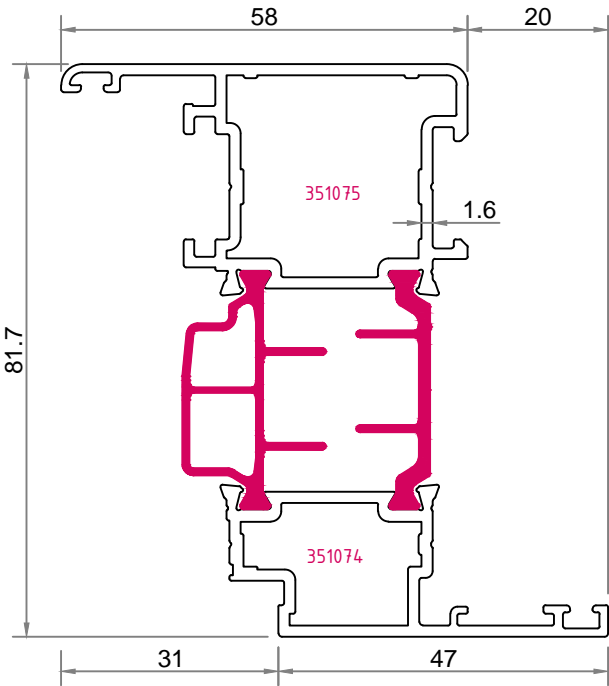
1609 gr./m.



$I_x : 45,79 \text{ cm}^4$   
 $I_y : 5,96 \text{ cm}^4$

**355612**

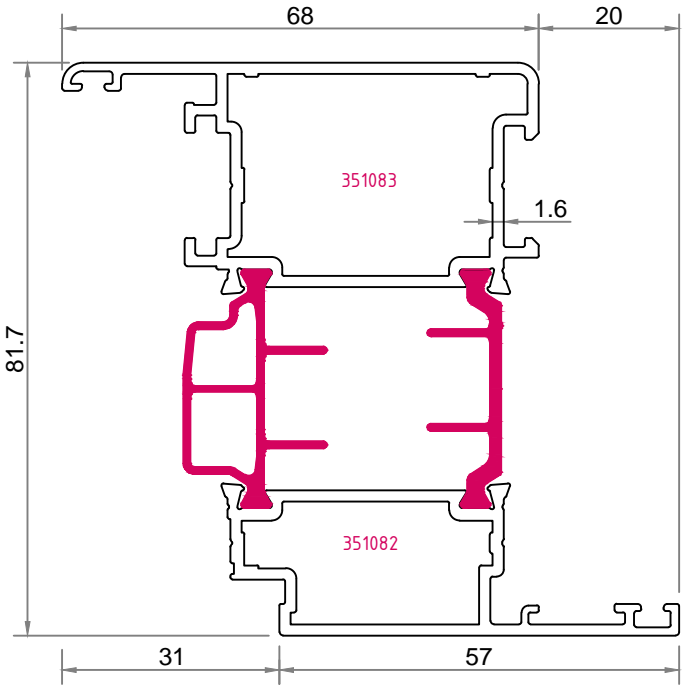
1788 gr./m.



$I_x : 52,78 \text{ cm}^4$   
 $I_y : 11,27 \text{ cm}^4$

**355613**

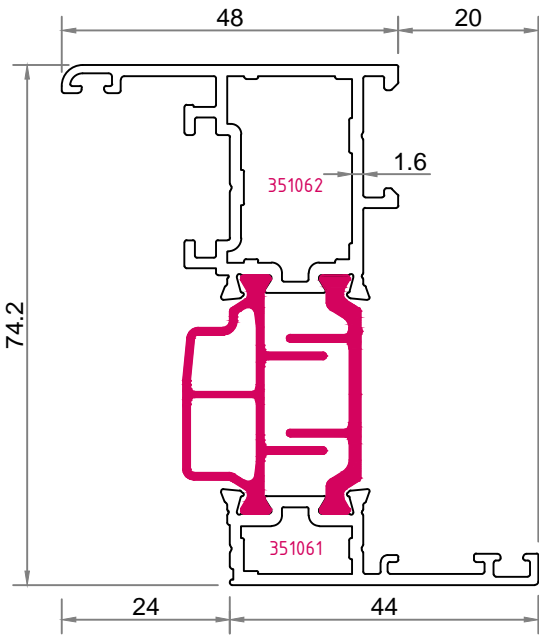
1966 gr./m.



$I_x : 60,14 \text{ cm}^4$   
 $I_y : 18,87 \text{ cm}^4$

**355614**

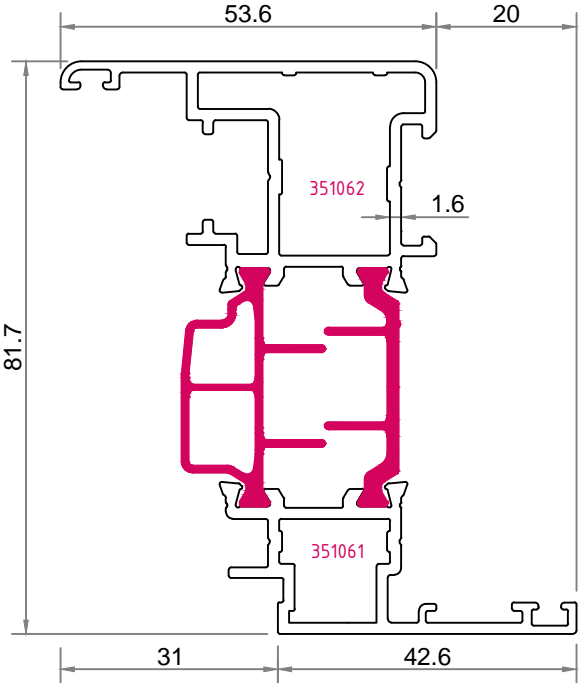
1519 gr./m.



$I_x : 37,18 \text{ cm}^4$   
 $I_y : 5,74 \text{ cm}^4$

**355615**

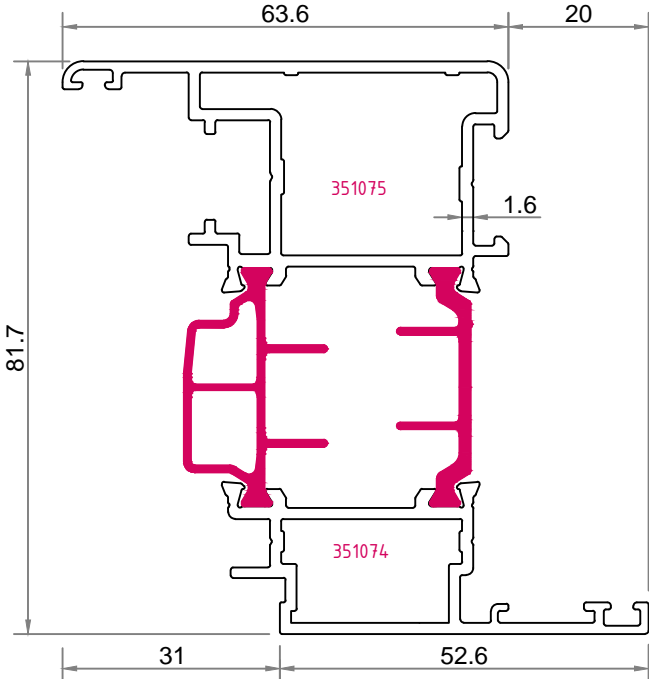
1747 gr./m.



$I_x : 50,89 \text{ cm}^4$   
 $I_y : 8,26 \text{ cm}^4$

**355616**

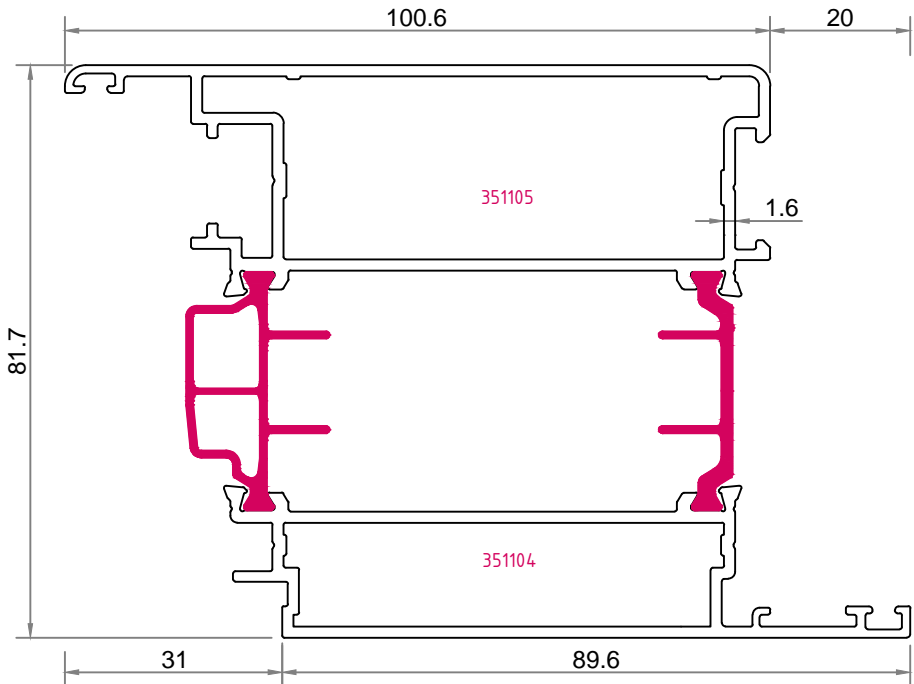
1925 gr./m.



$I_x : 58,38 \text{ cm}^4$   
 $I_y : 14,68 \text{ cm}^4$

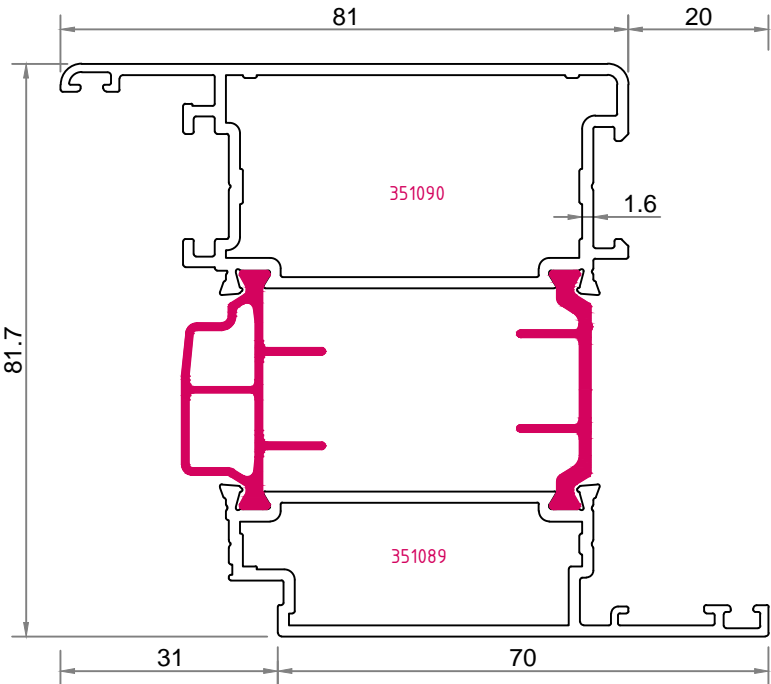
**355617**

2409 gr./m.



**355618**

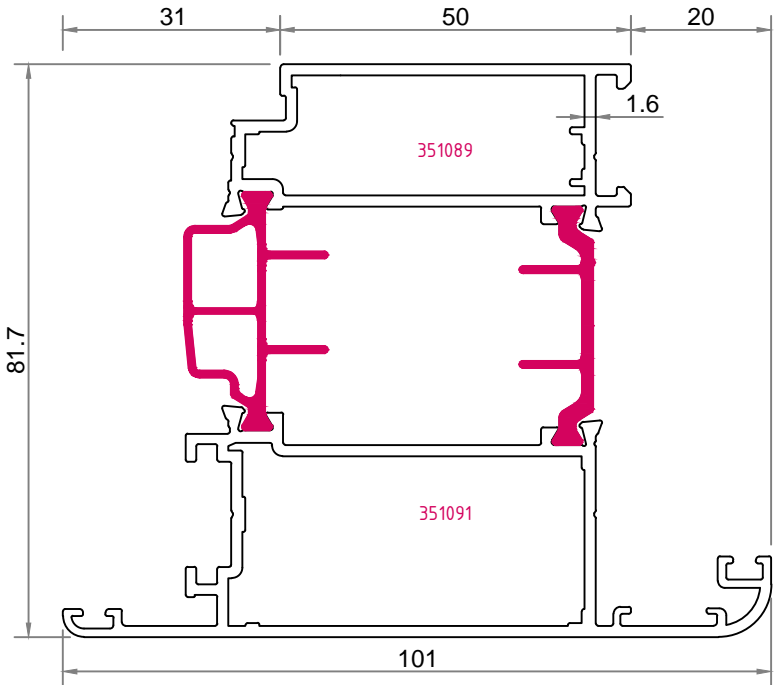
2198 gr./m.



lx : 70,84 cm<sup>4</sup>  
ly : 32,11 cm<sup>4</sup>

**355619**

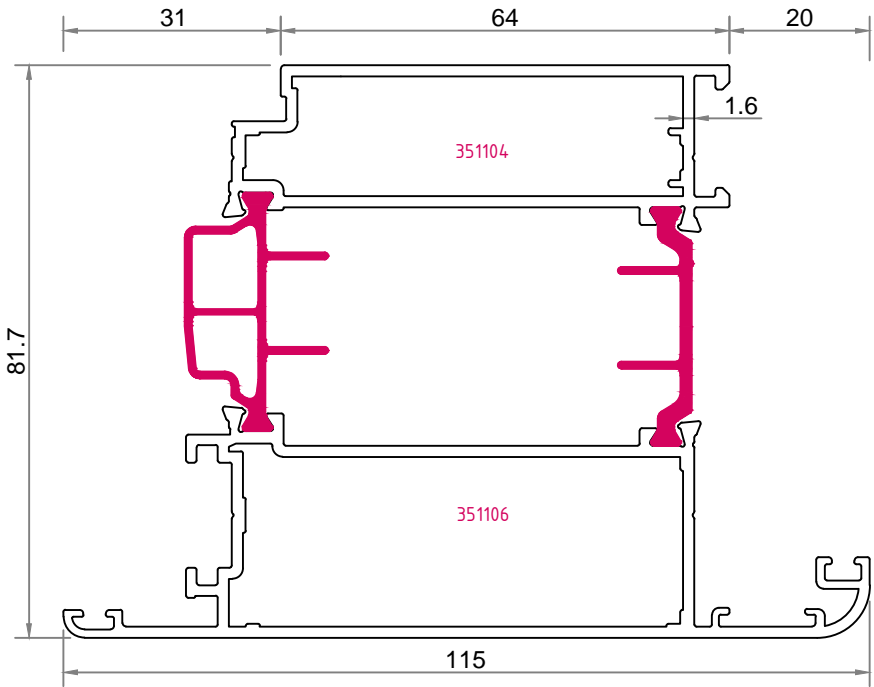
2235 gr./m.



$I_x : 63,78 \text{ cm}^4$   
 $I_y : 42,49 \text{ cm}^4$

**355620**

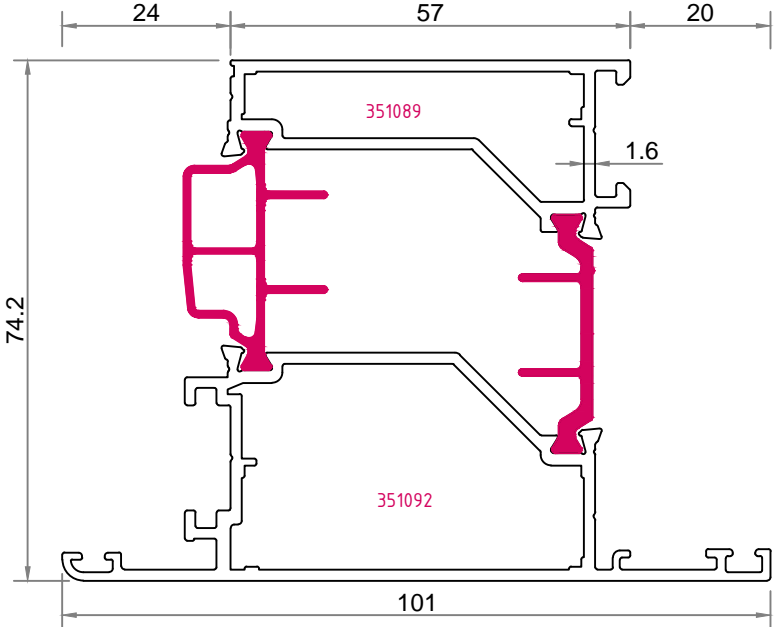
2487 gr./m.



$I_x : 73,20 \text{ cm}^4$   
 $I_y : 67,43 \text{ cm}^4$

**355621**

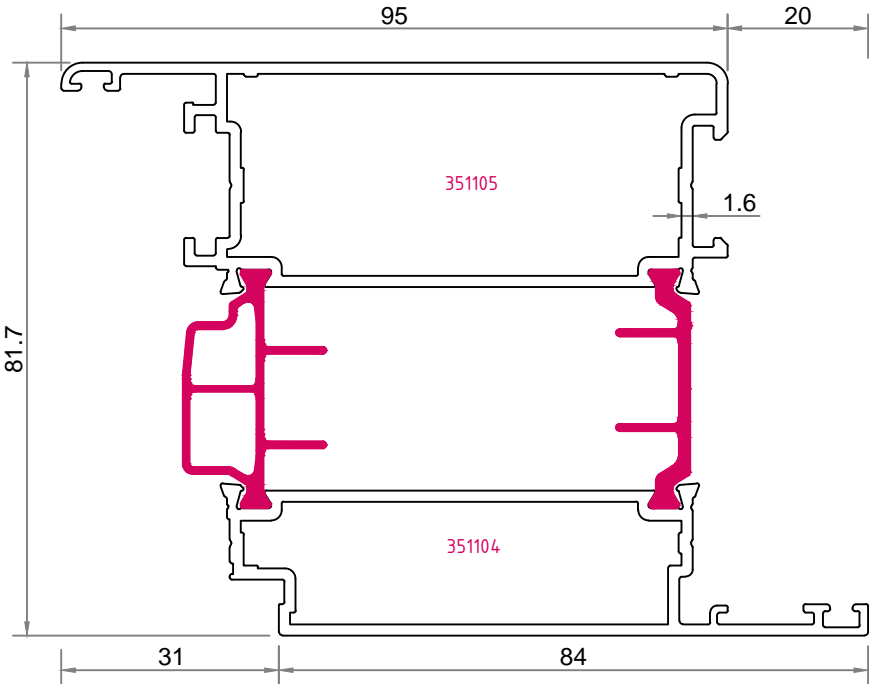
2162 gr./m.



lx : 53,23 cm<sup>4</sup>  
ly : 37,51 cm<sup>4</sup>

**355622**

2448 gr./m.

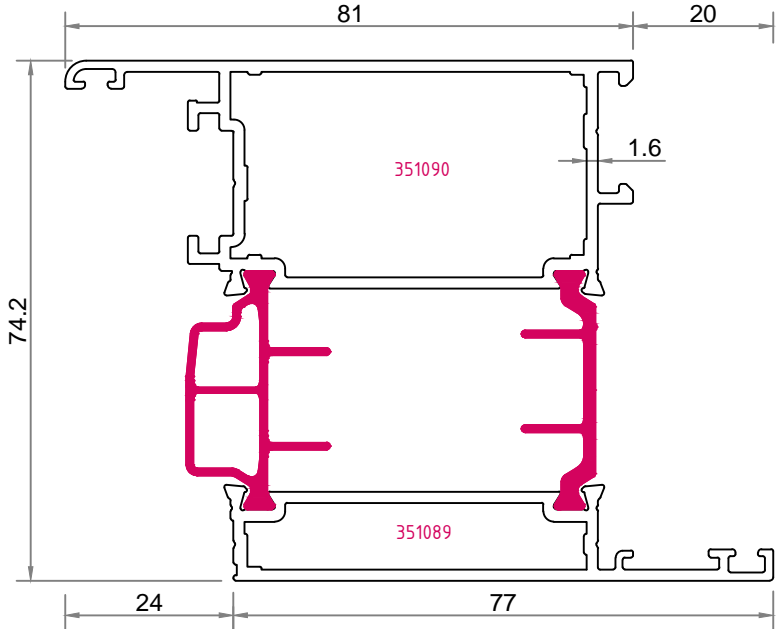


lx : 85,83 cm<sup>4</sup>  
ly : 49,36 cm<sup>4</sup>



**355623**

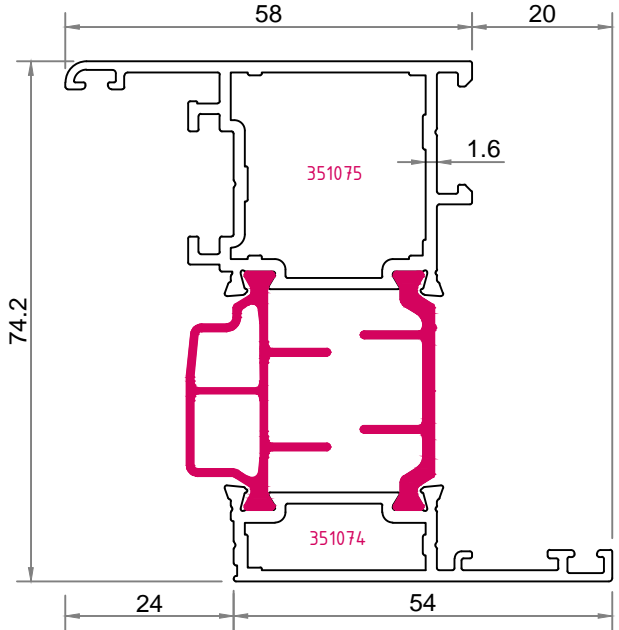
2110 gr./m.



$I_x : 60,42 \text{ cm}^4$   
 $I_y : 29,92 \text{ cm}^4$

**355624**

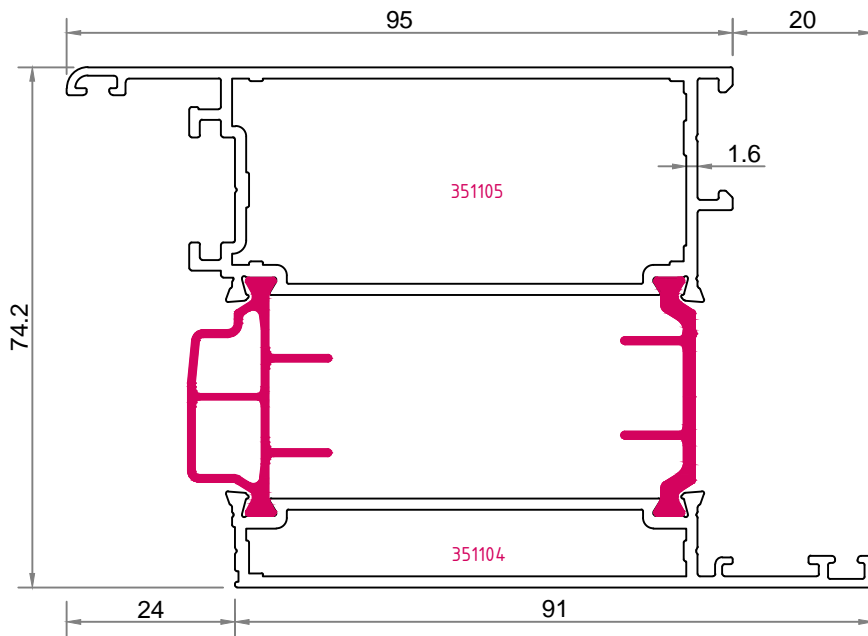
1697 gr./m.



$I_x : 43,51 \text{ cm}^4$   
 $I_y : 10,72 \text{ cm}^4$

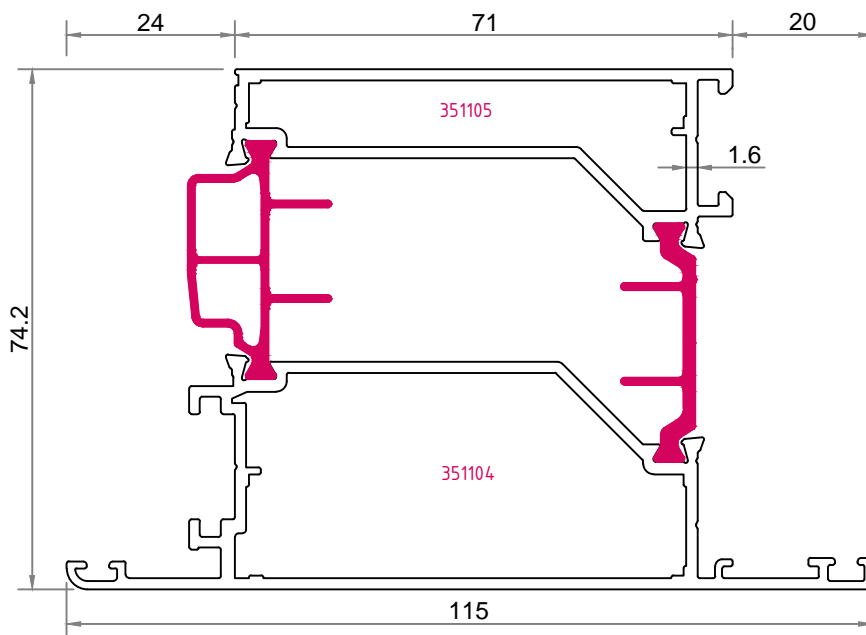
**355625**

2218 gr./m.



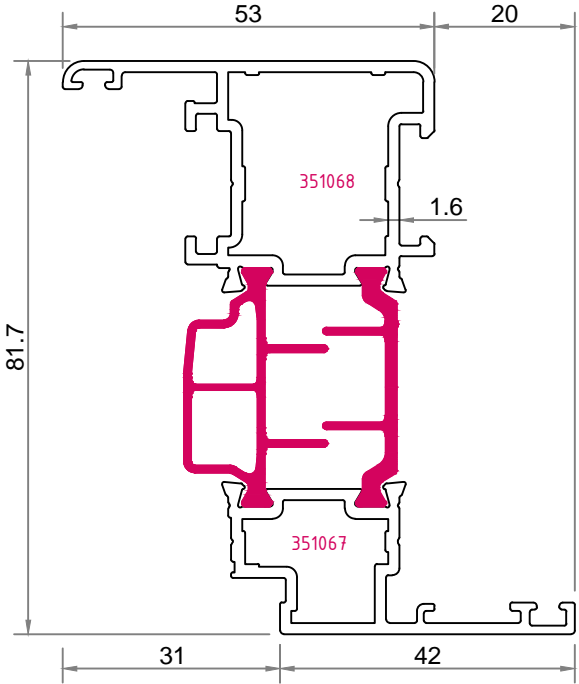
**355626**

2243 gr./m.



**355627**

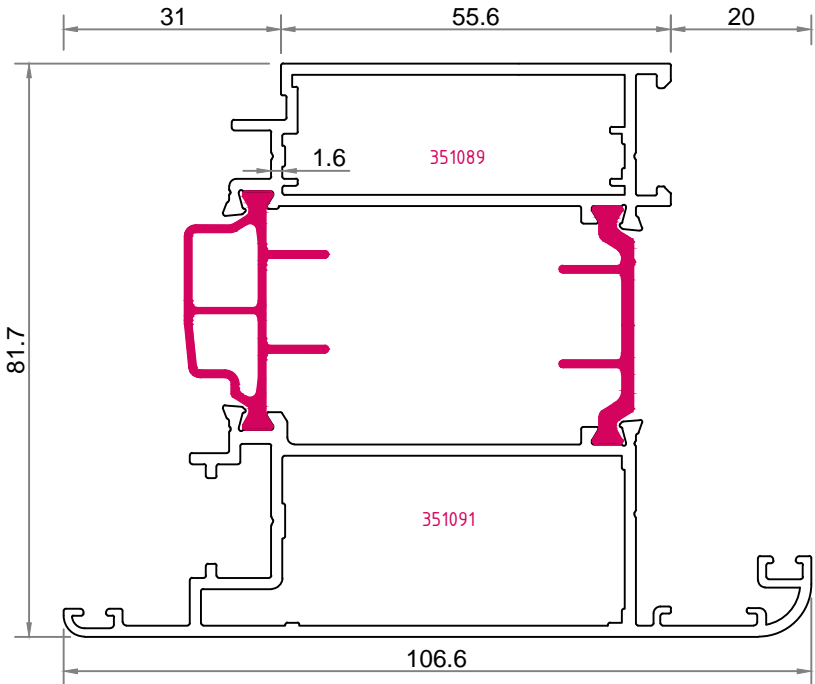
1698 gr./m.



lx : 49,25 cm<sup>4</sup>  
ly : 8,34 cm<sup>4</sup>

**355628**

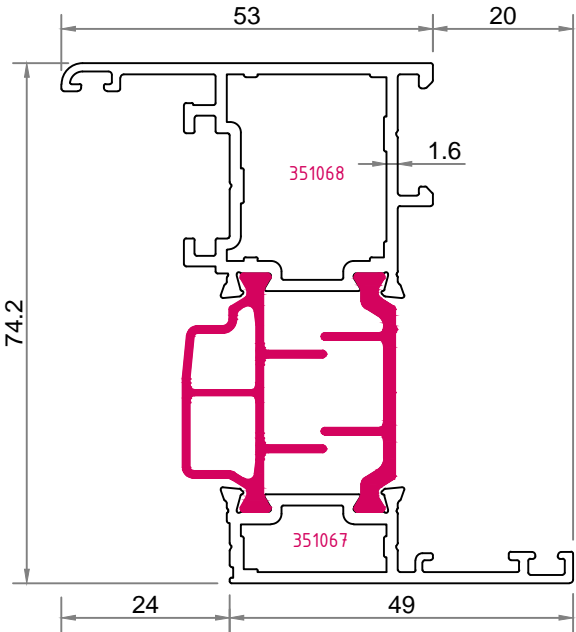
2367 gr./m.



lx : 68,35 cm<sup>4</sup>  
ly : 50,70 cm<sup>4</sup>

**355629**

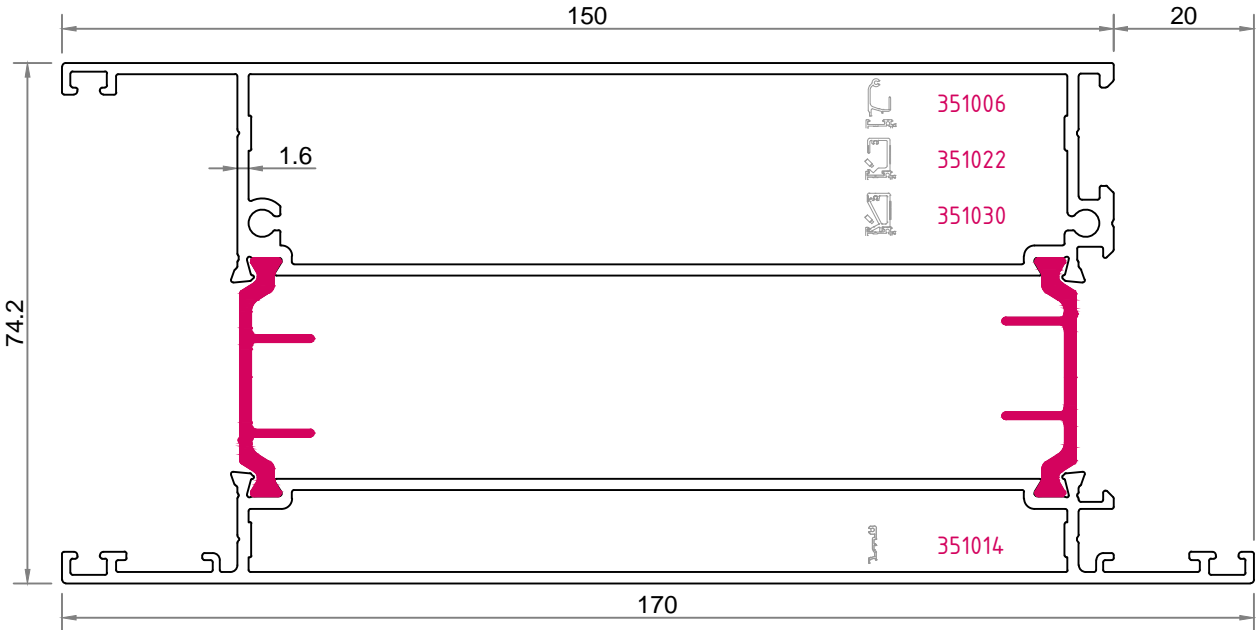
1609 gr./m.



$I_x : 40,31 \text{ cm}^4$   
 $I_y : 7,99 \text{ cm}^4$

**355630**

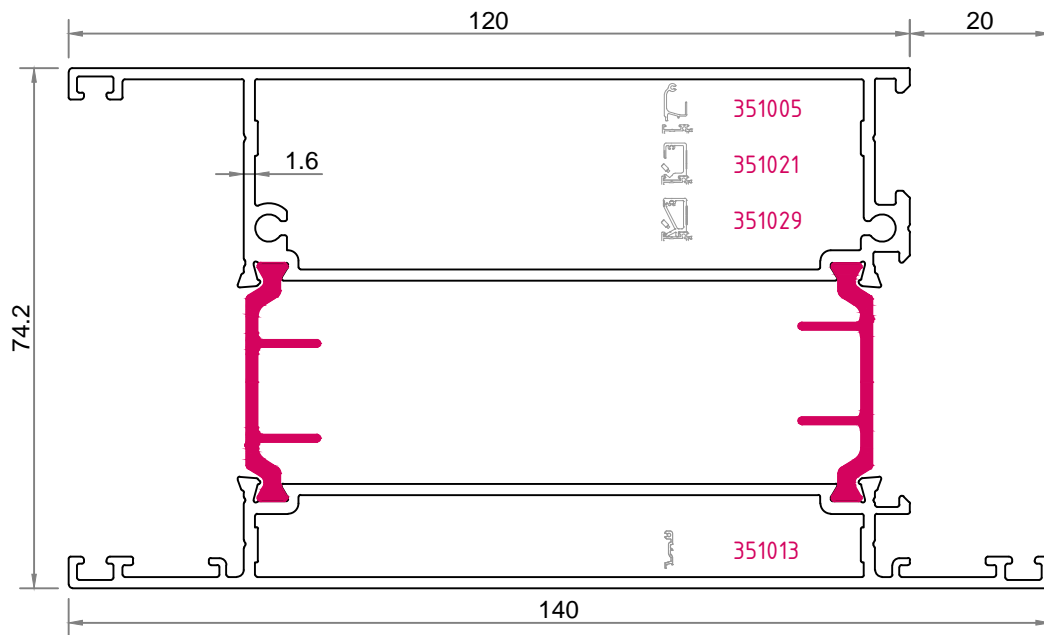
3543 gr./m.



$I_x : 68,06 \text{ cm}^4$   
 $I_y : 250,30 \text{ cm}^4$

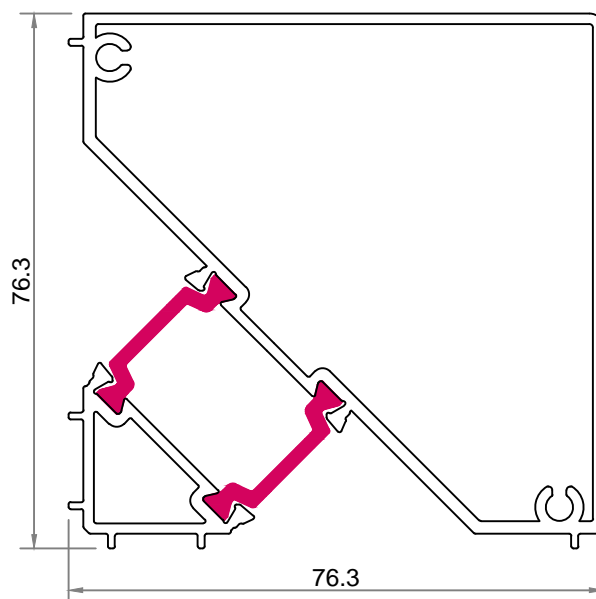
355631

2702 gr./m.



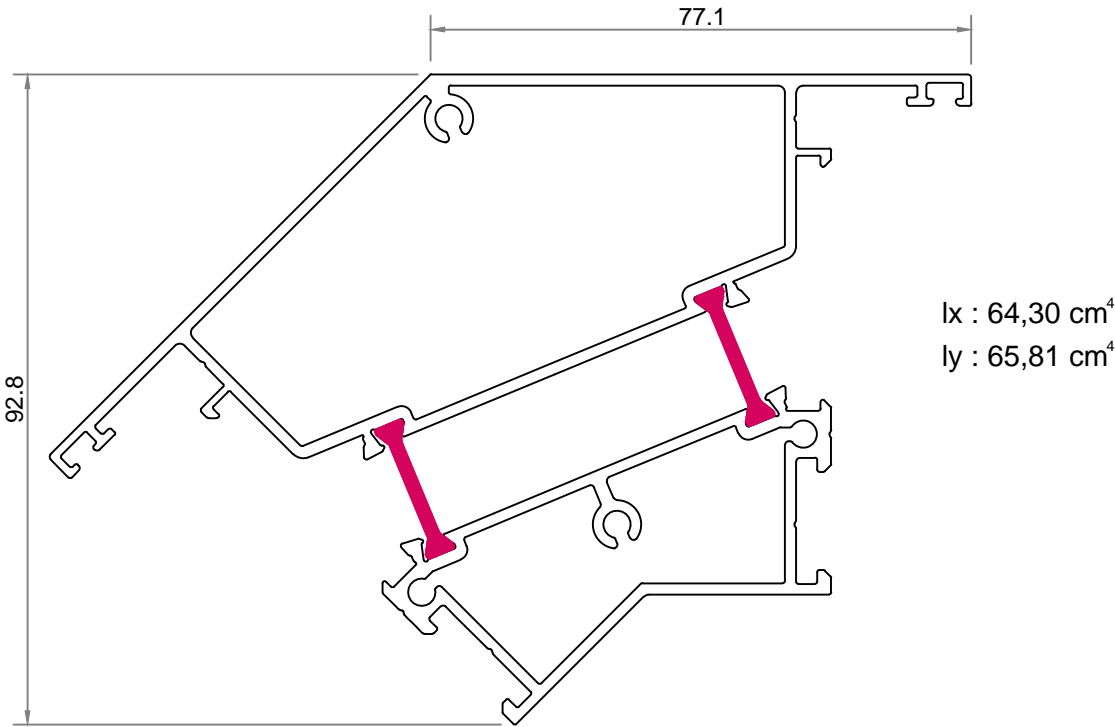
355661

1852 gr./m.



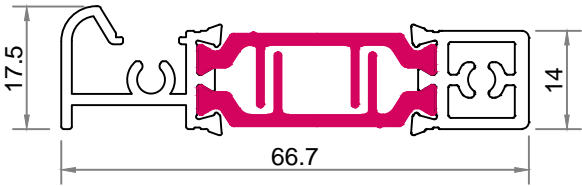
355662

2549 gr./m.



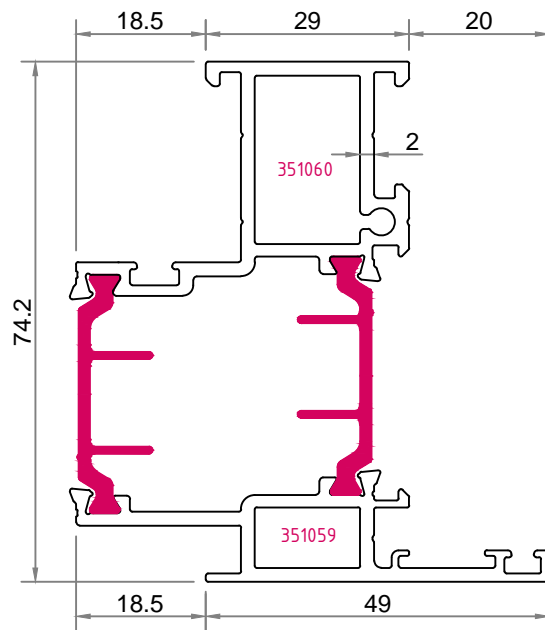
355663

924 gr./m.



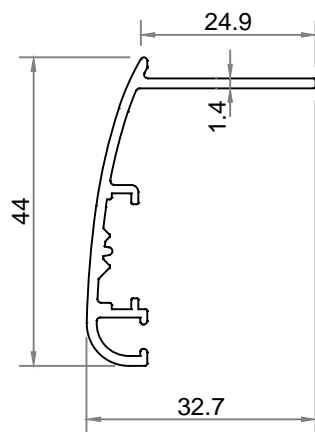
**355706**

1762 gr./m.



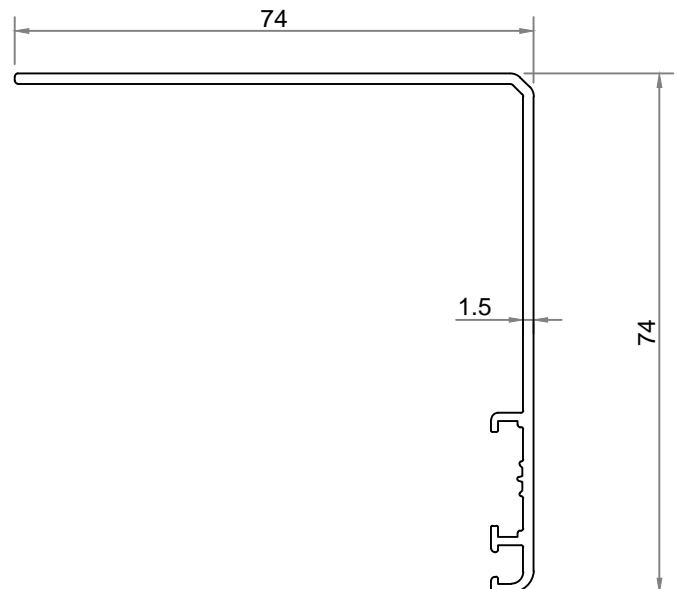
**353032**

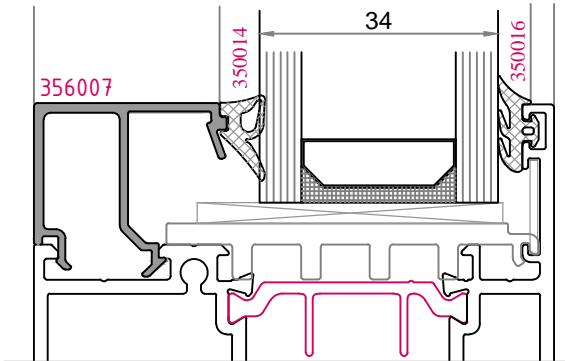
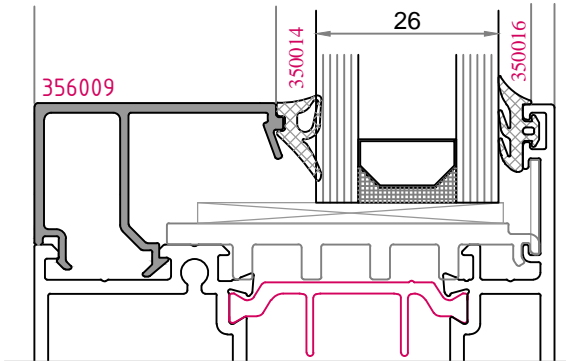
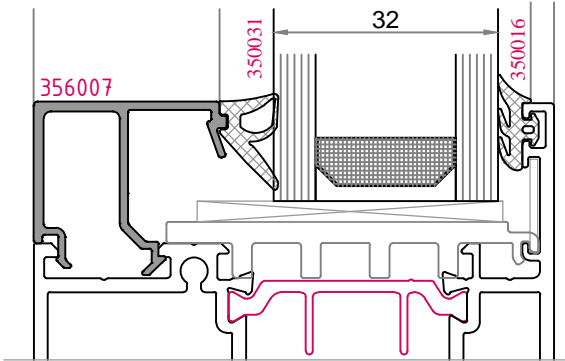
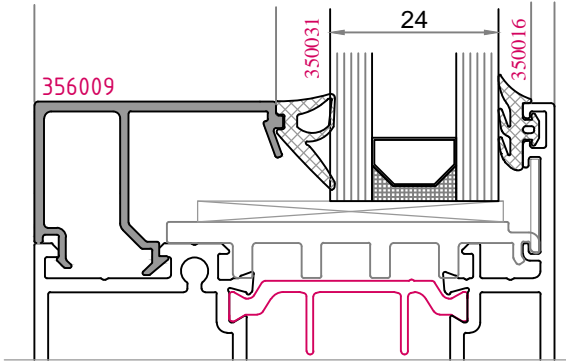
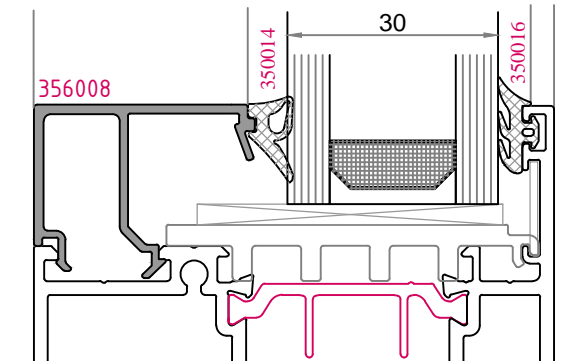
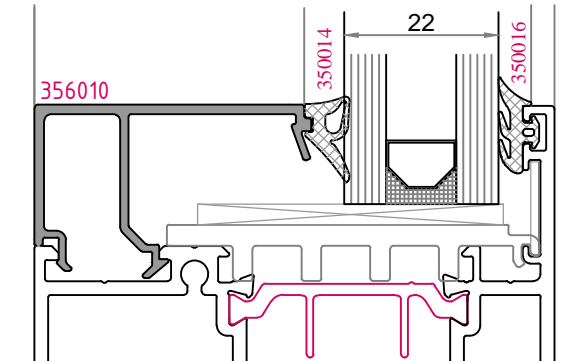
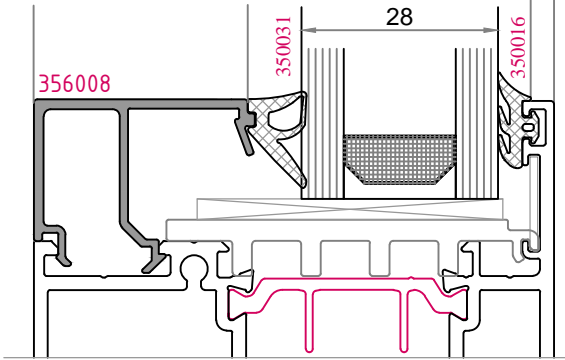
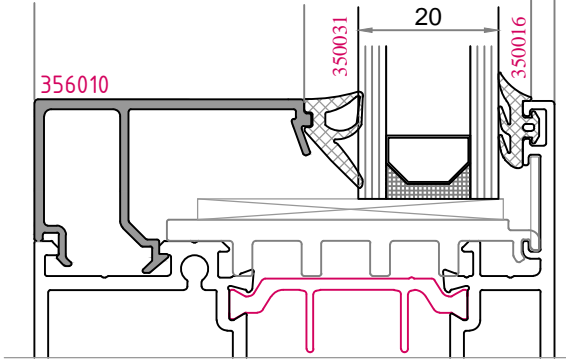
368 gr./m.



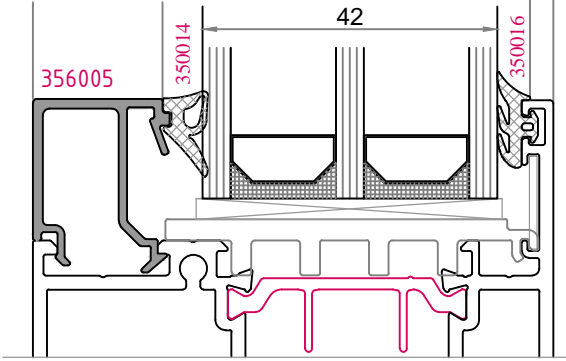
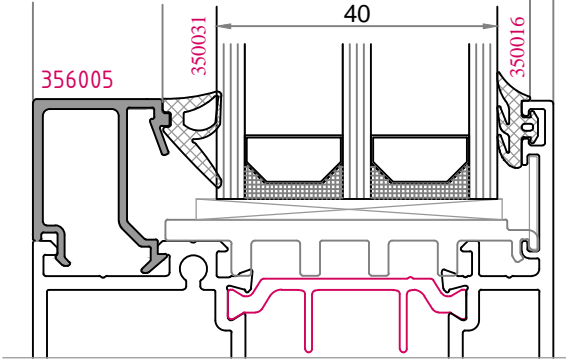
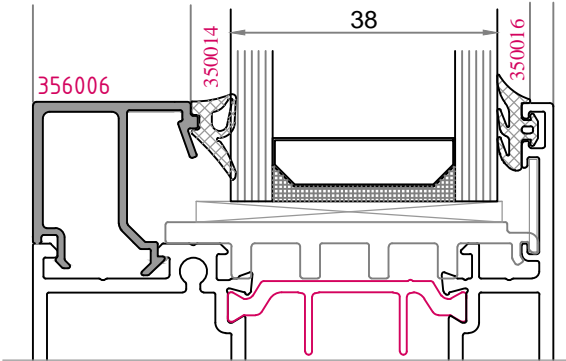
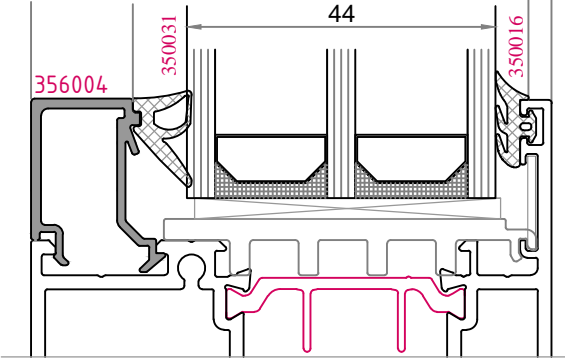
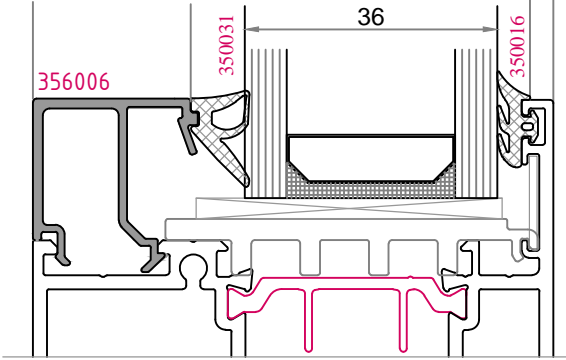
**353836**

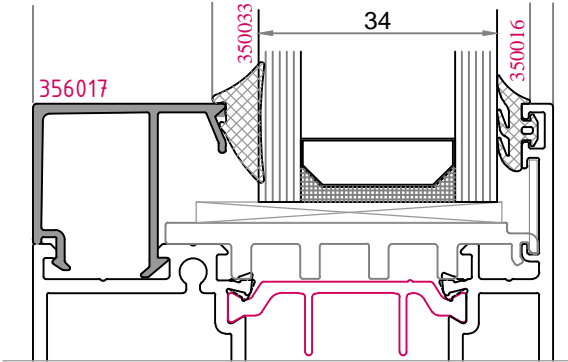
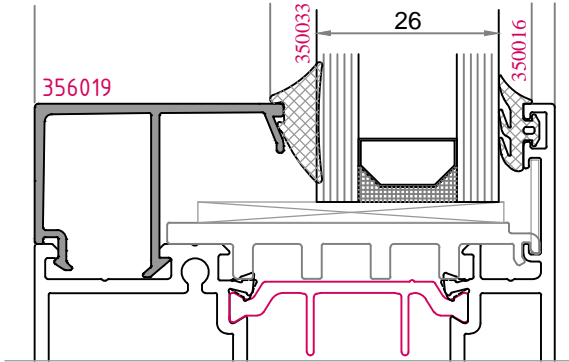
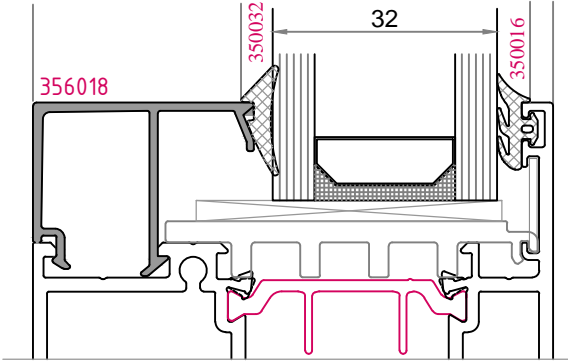
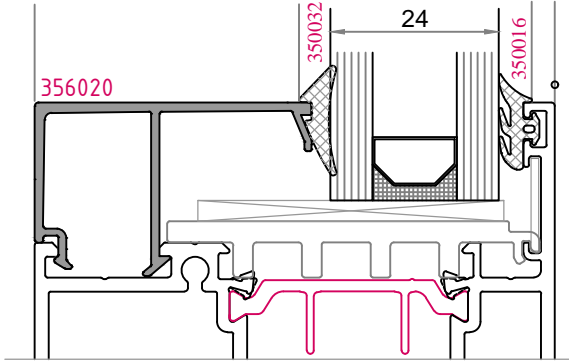
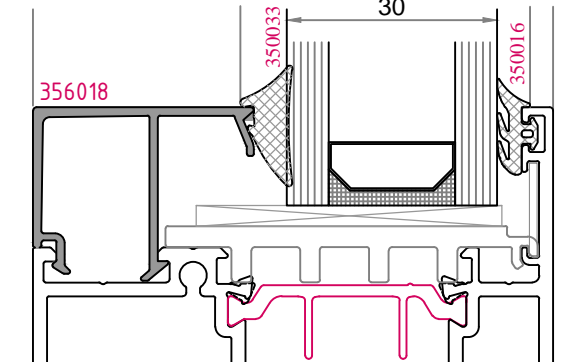
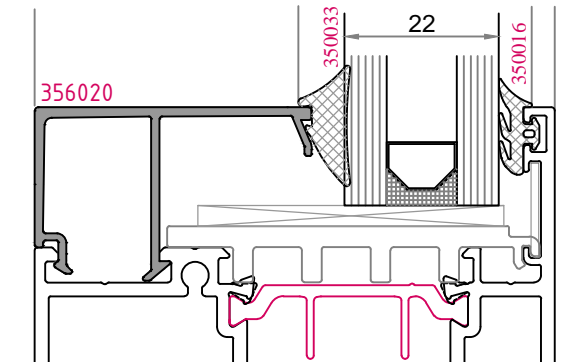
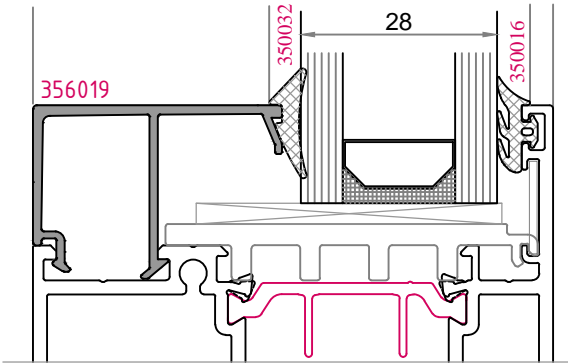
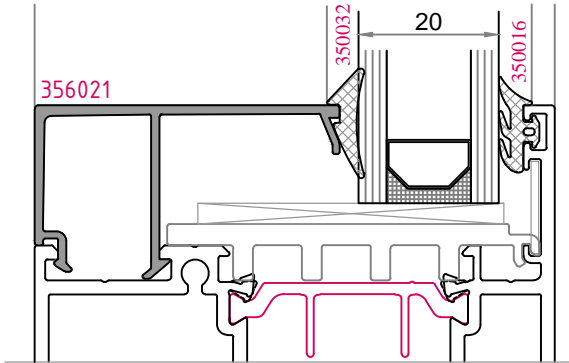
672 gr./m.

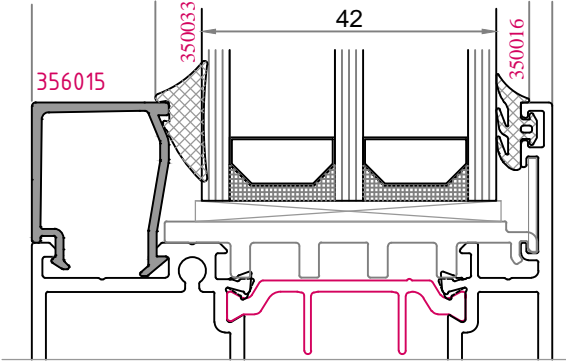
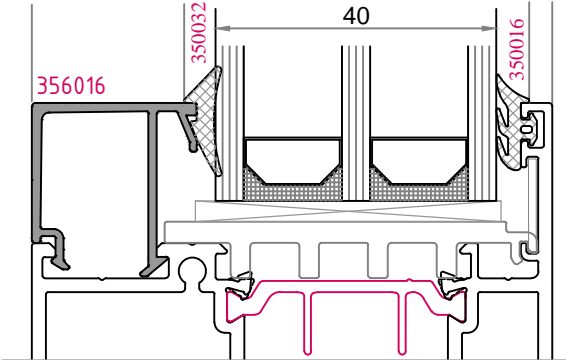
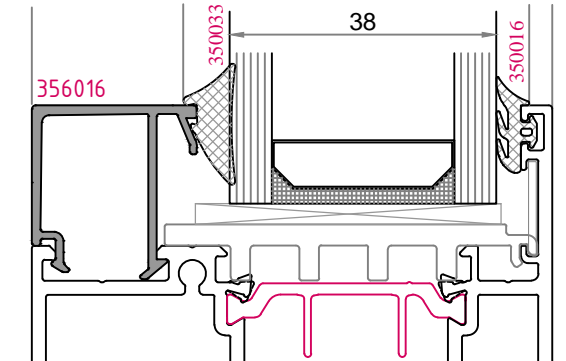
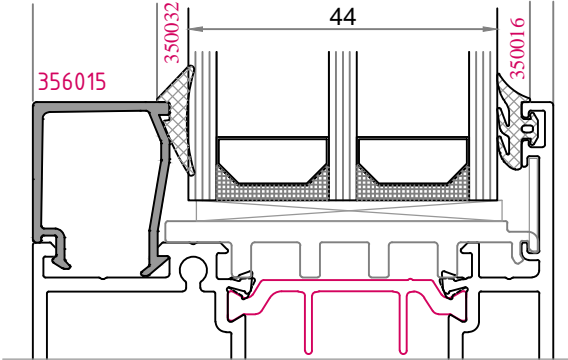
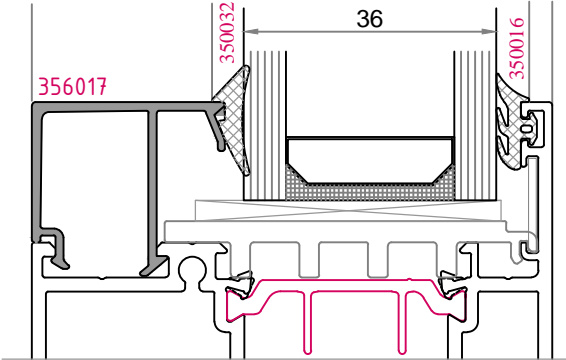




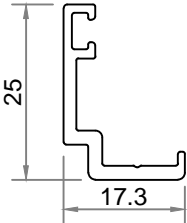




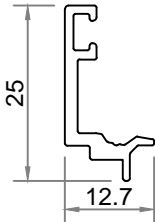




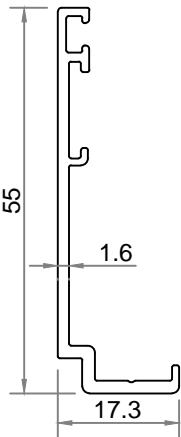
**354365** 234 gr./m.



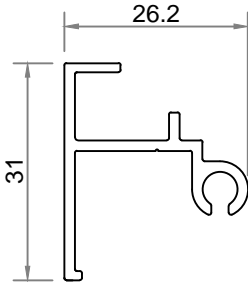
**354366** 185 gr./m.



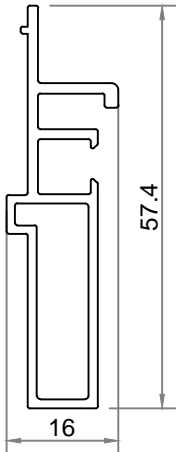
**354369** 366 gr./m.



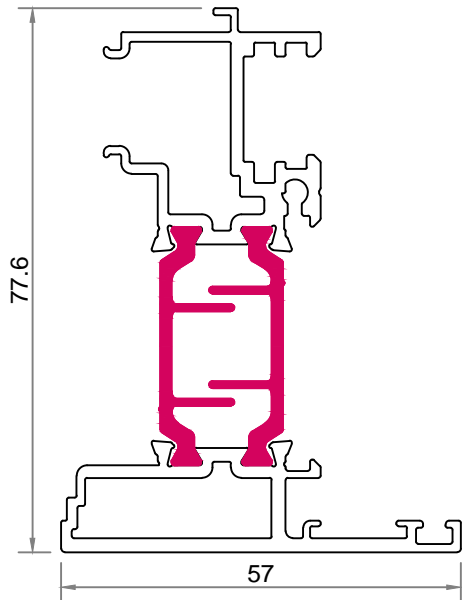
**355368** 340 gr./m.



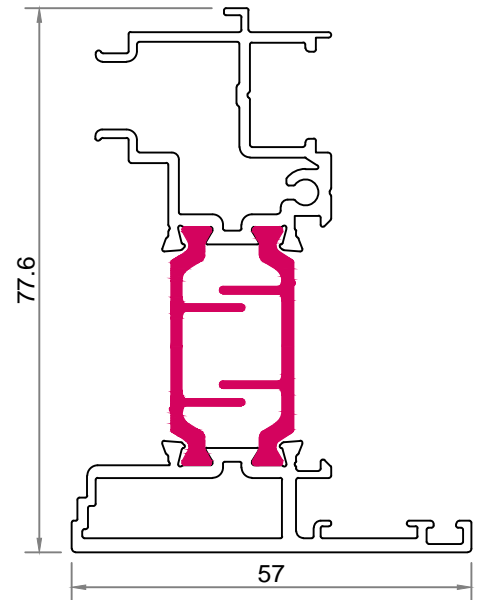
**355370** 509 gr./m.



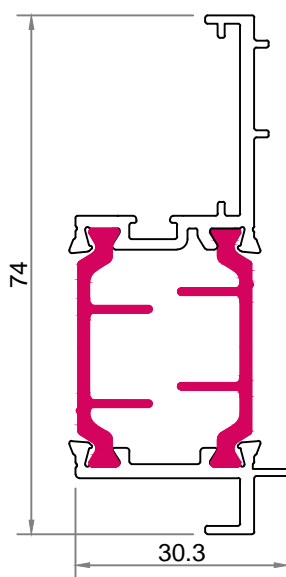
**355761** 1569 gr./m.



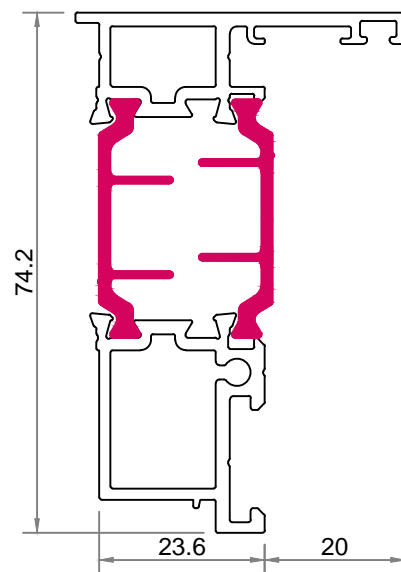
**355762** 1542 gr./m.



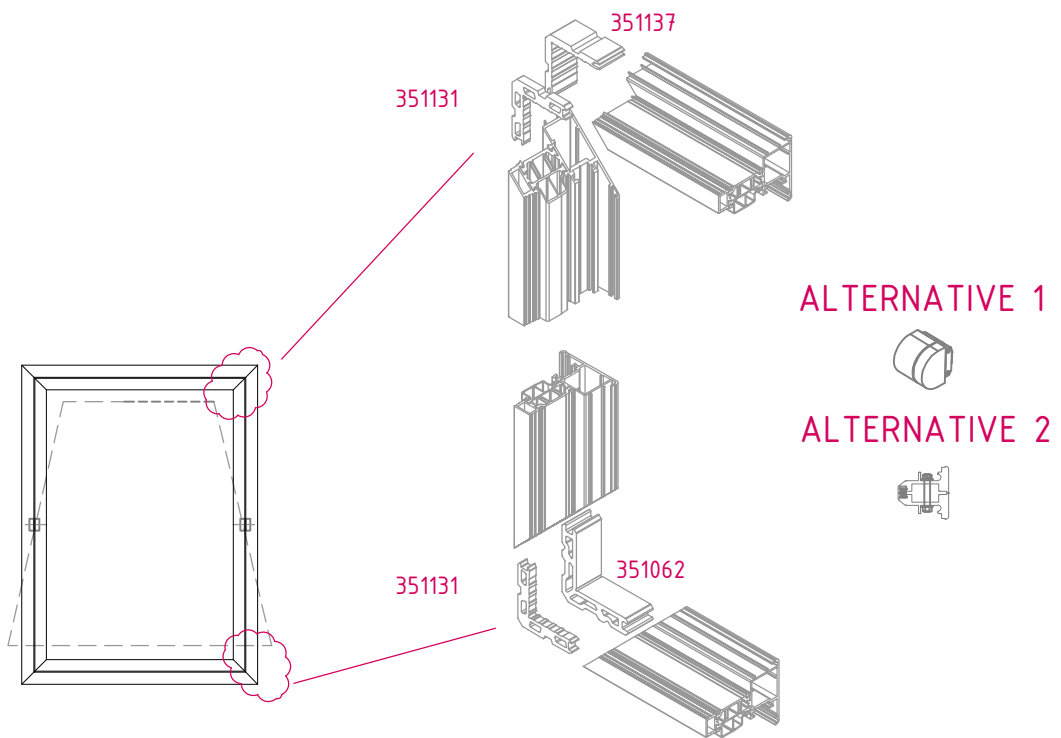
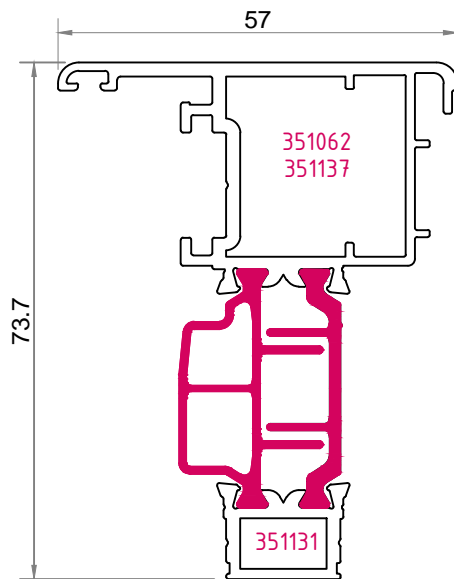
**355764** 945 gr./m.

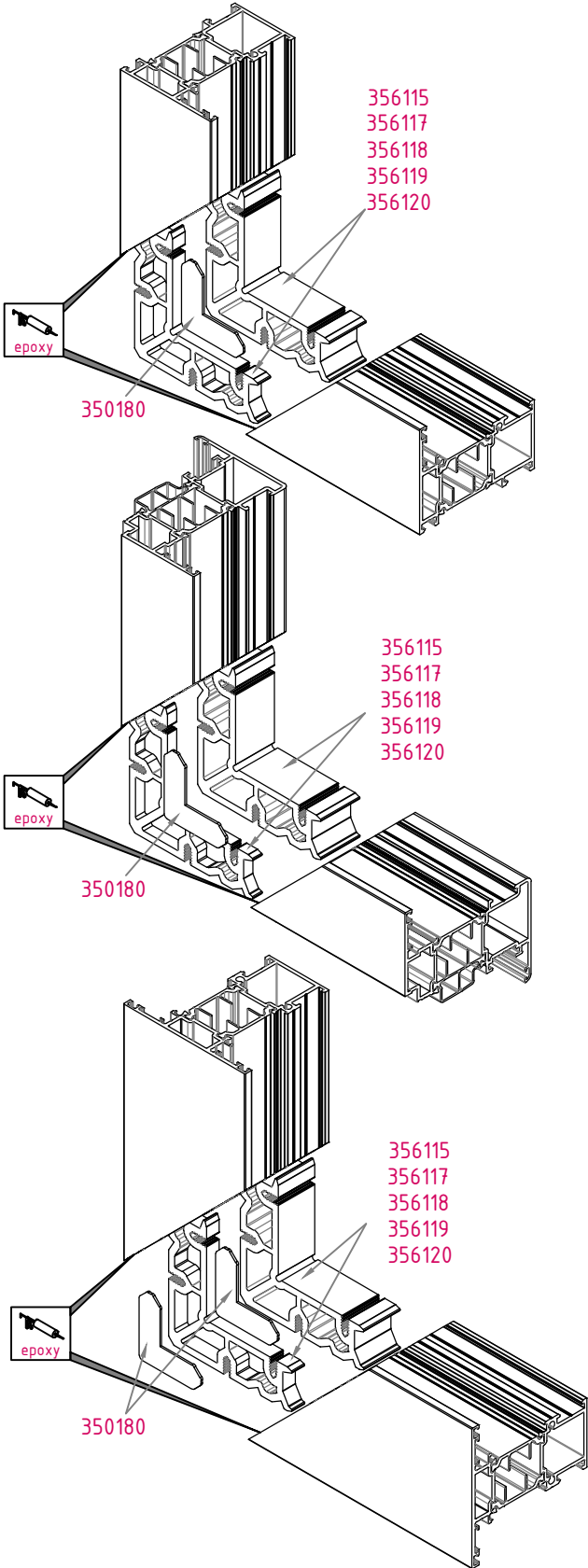


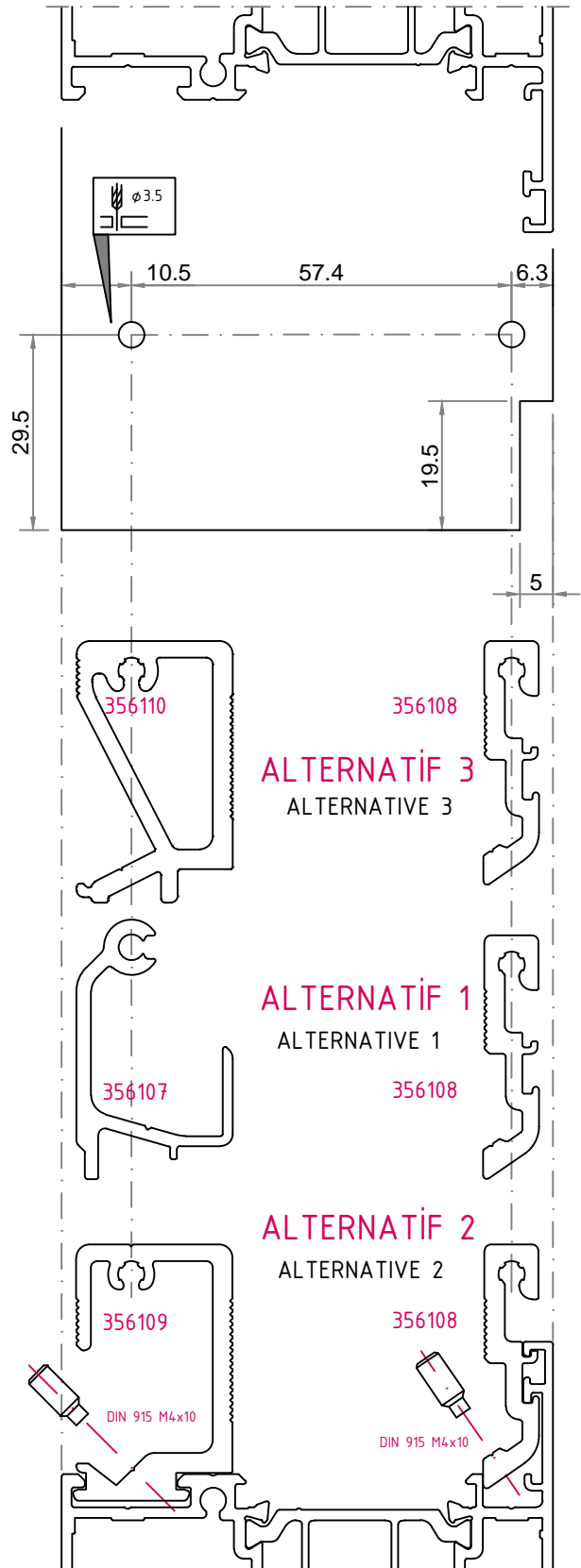
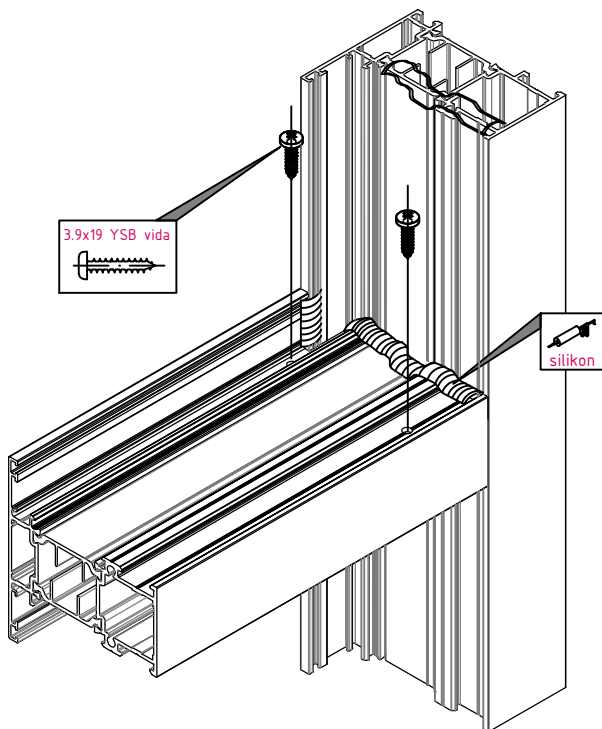
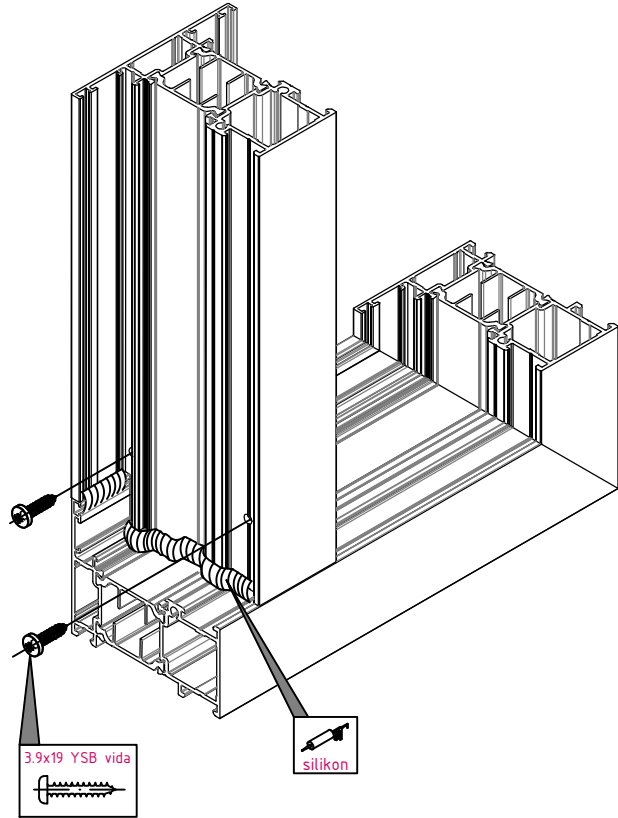
**355765** 1375 gr./m.



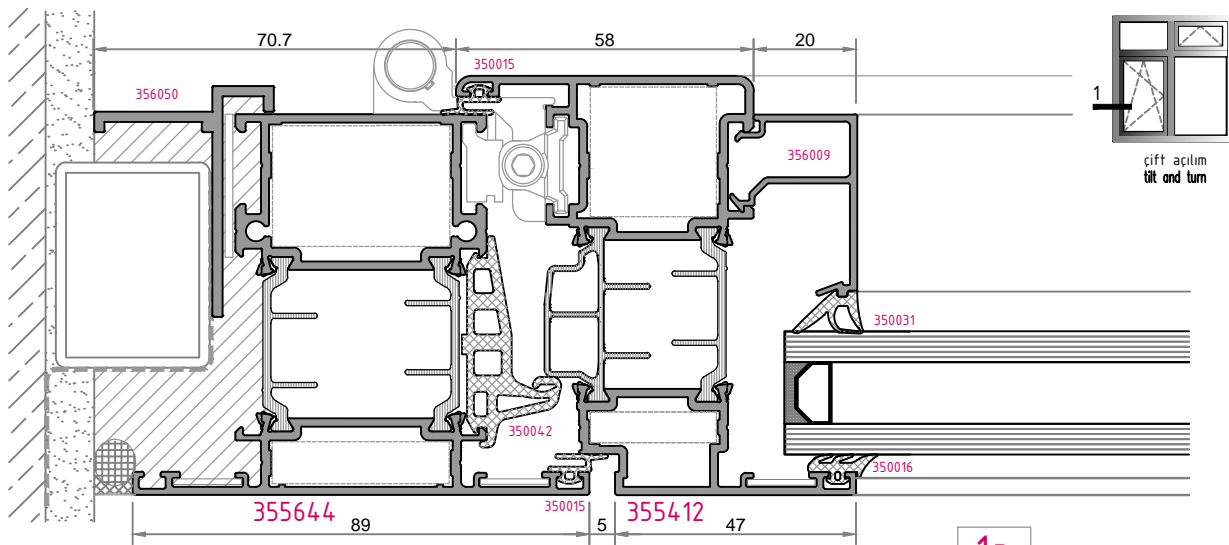
**355763** 1403 gr./m.



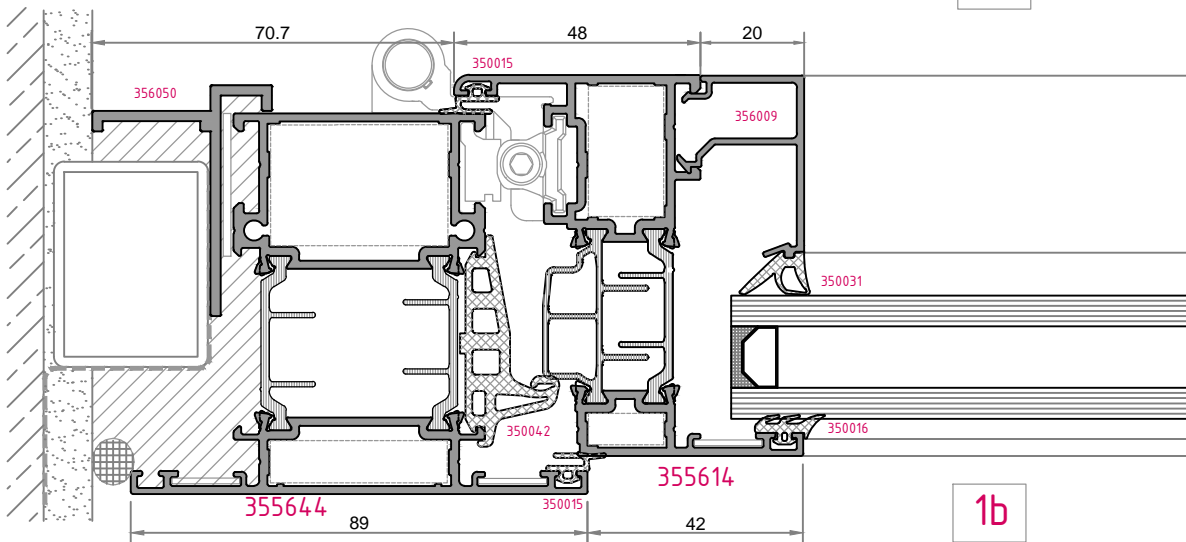




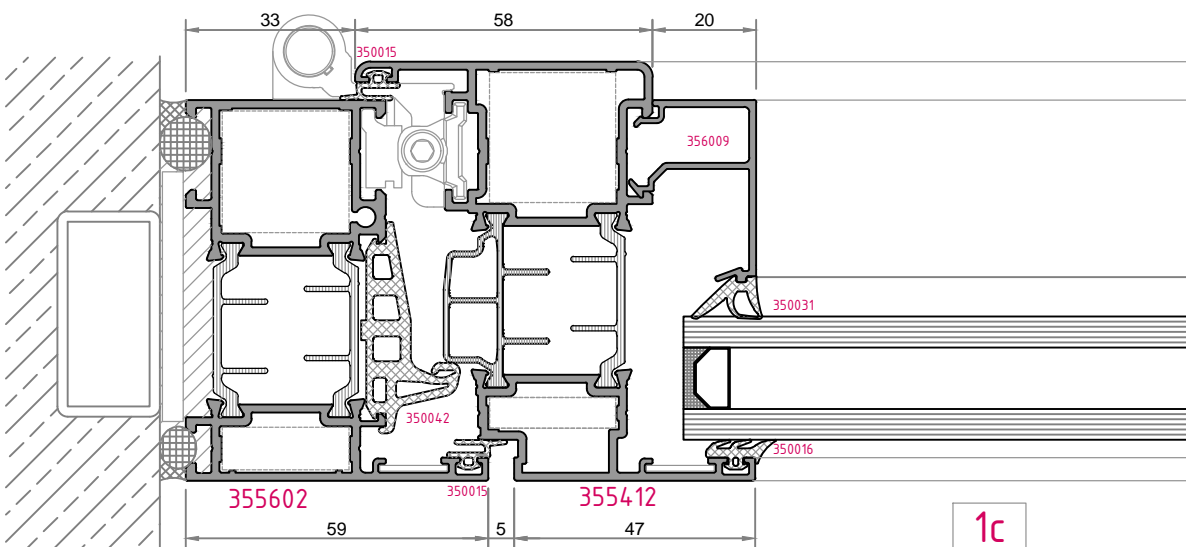




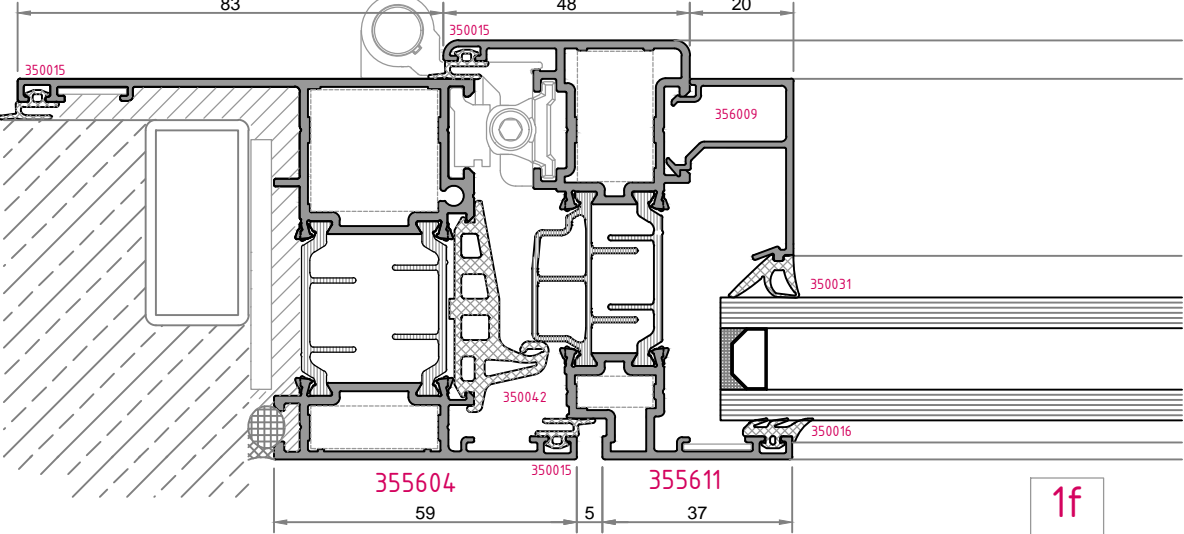
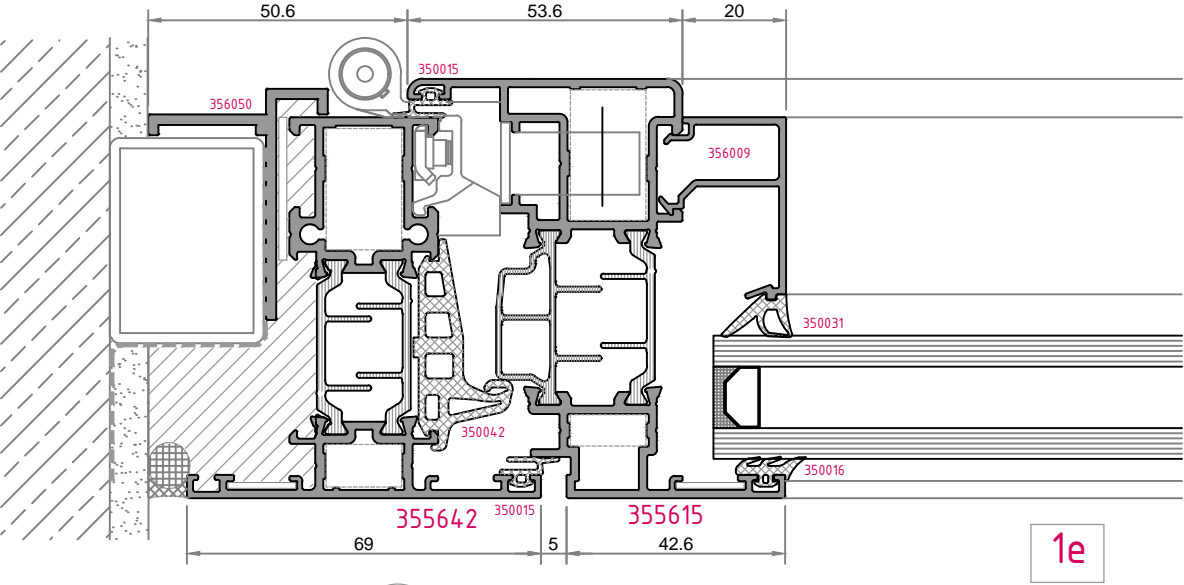
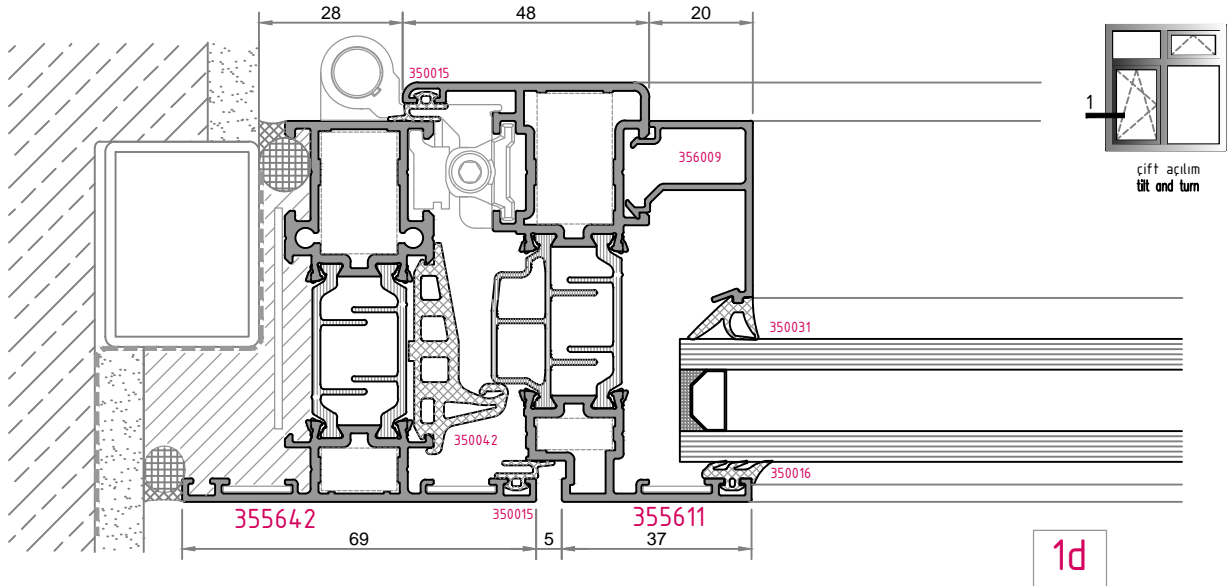
1a

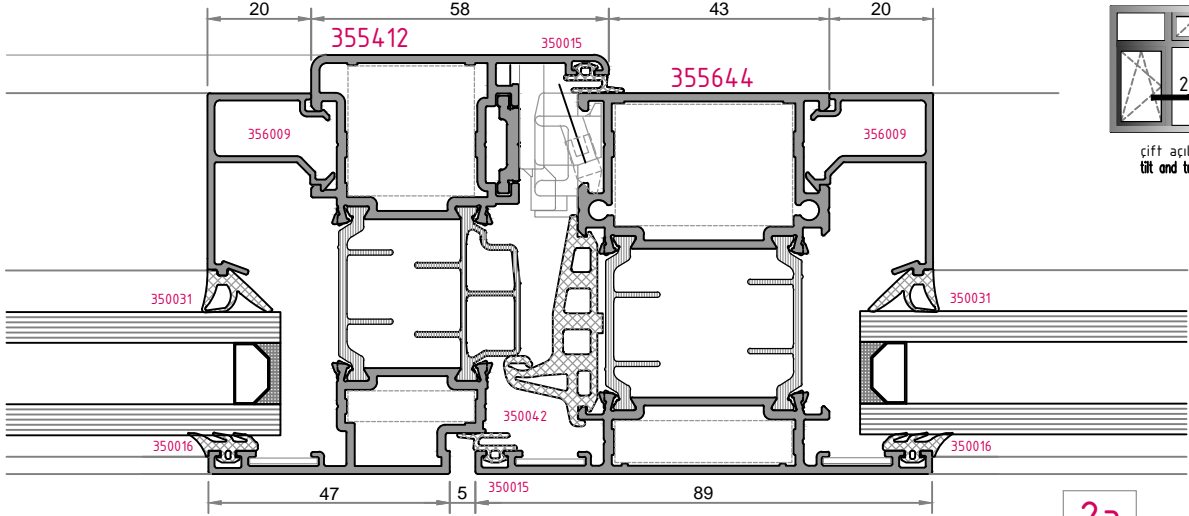


1b

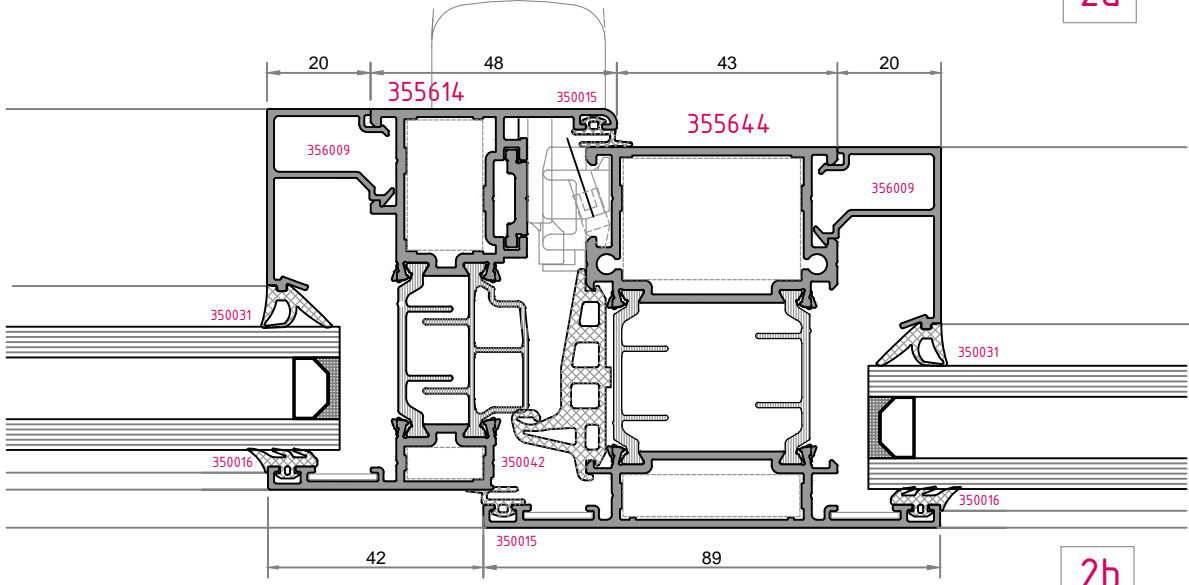


1c

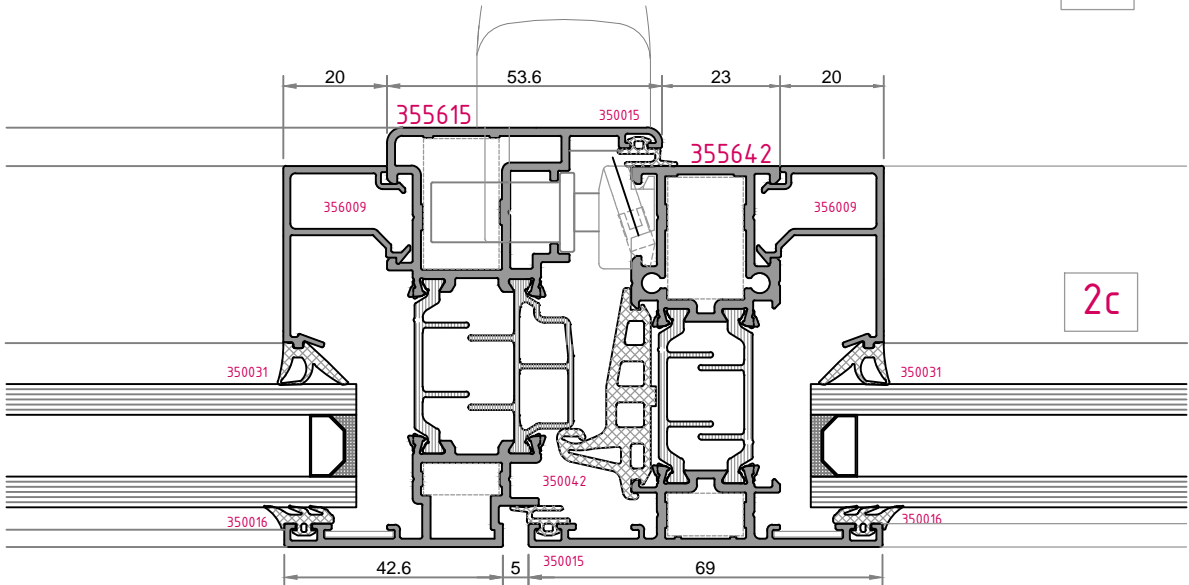




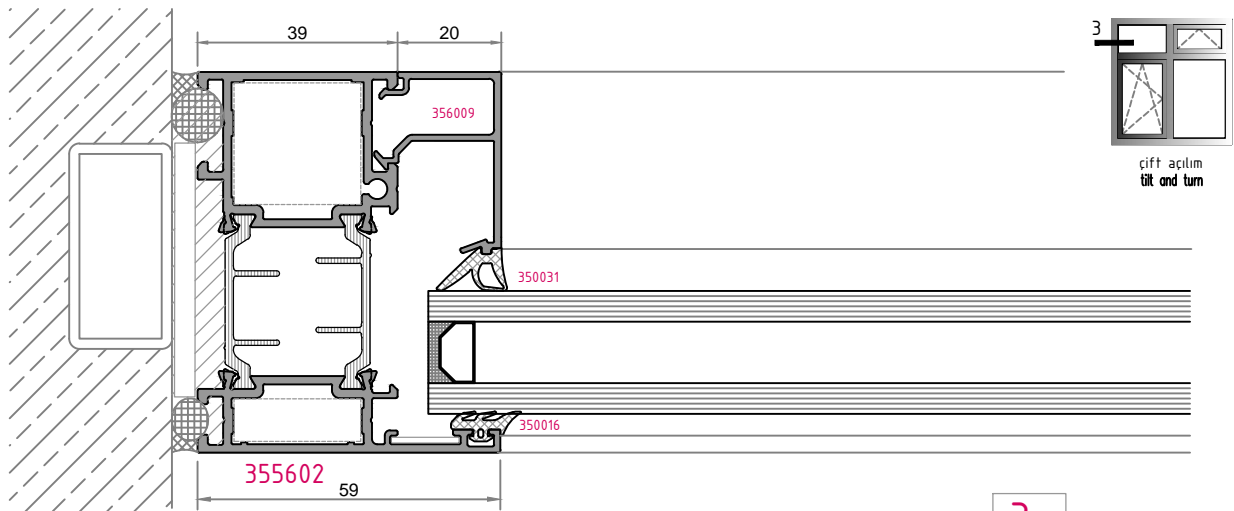
**2a**



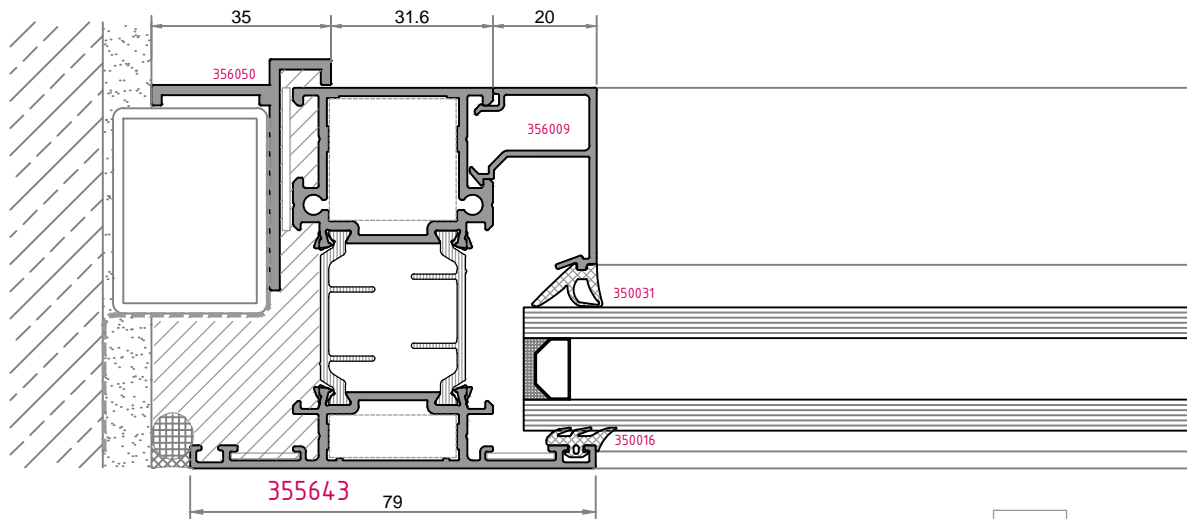
**2b**



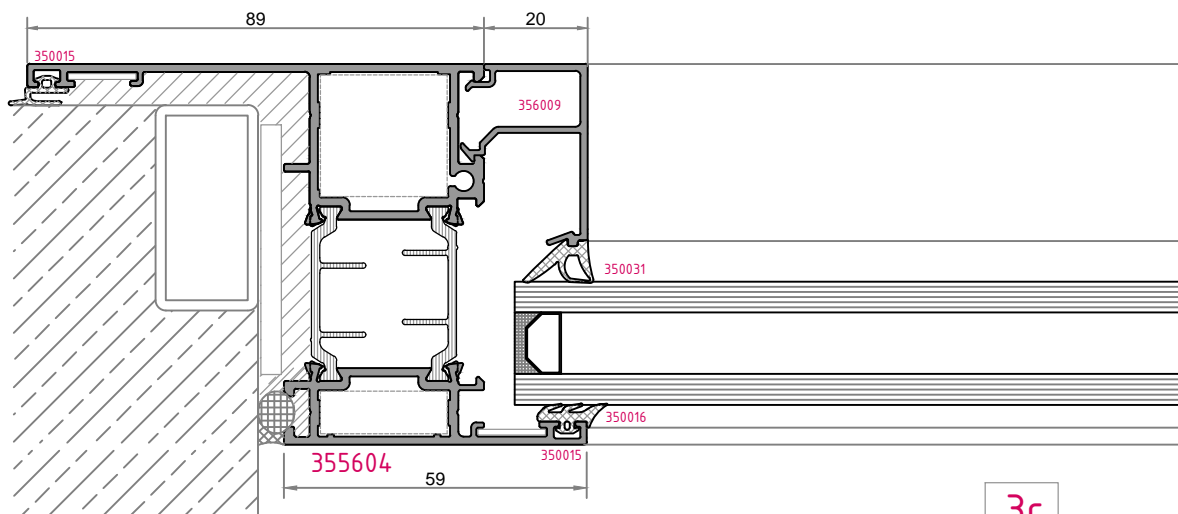
**2c**



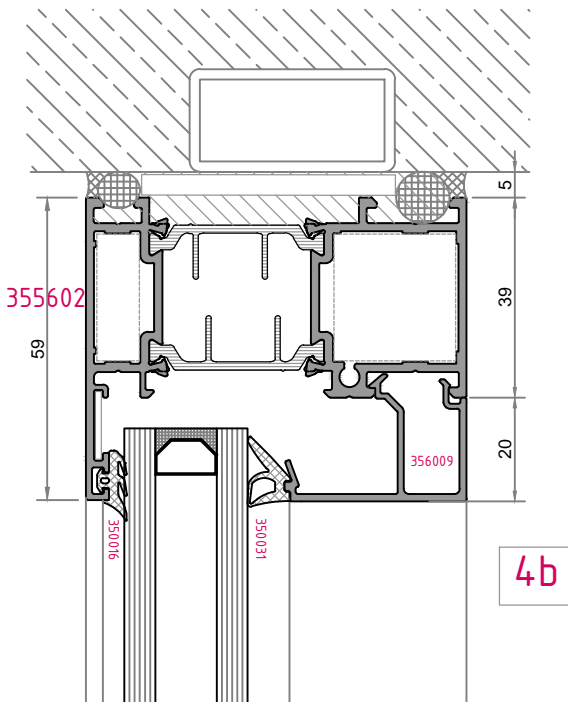
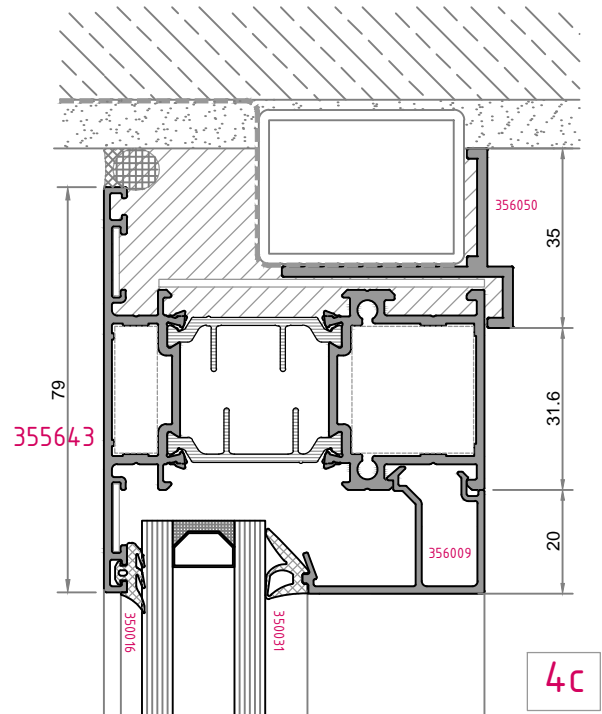
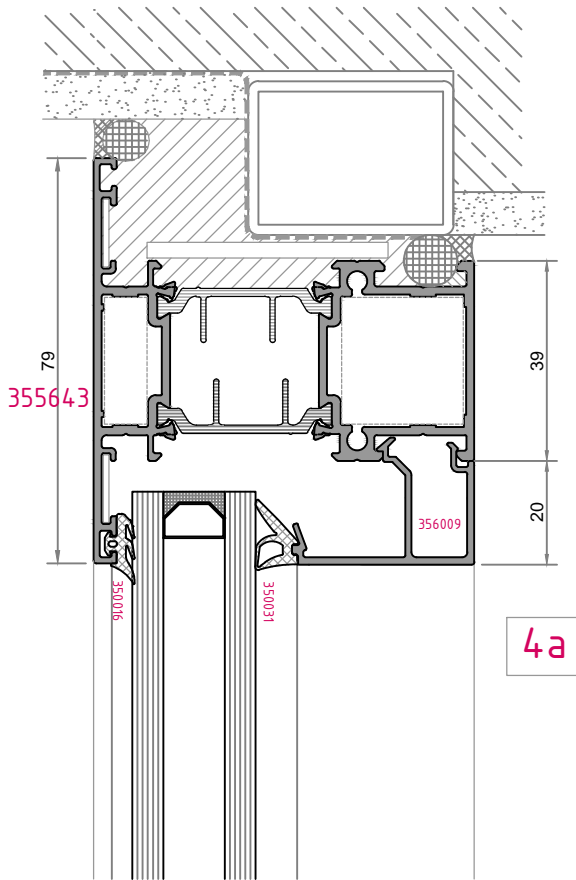
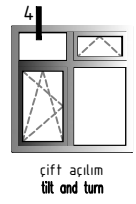
**3a**

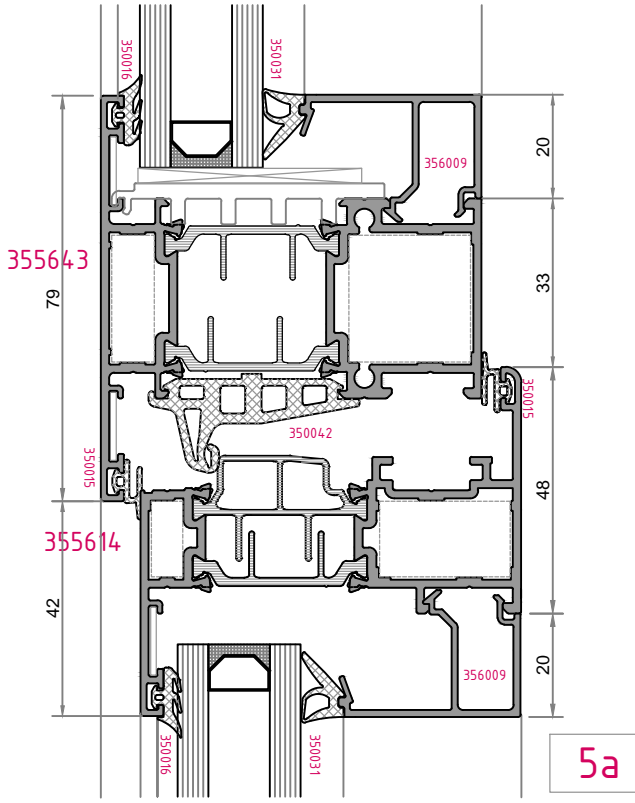
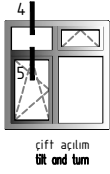


**3b**

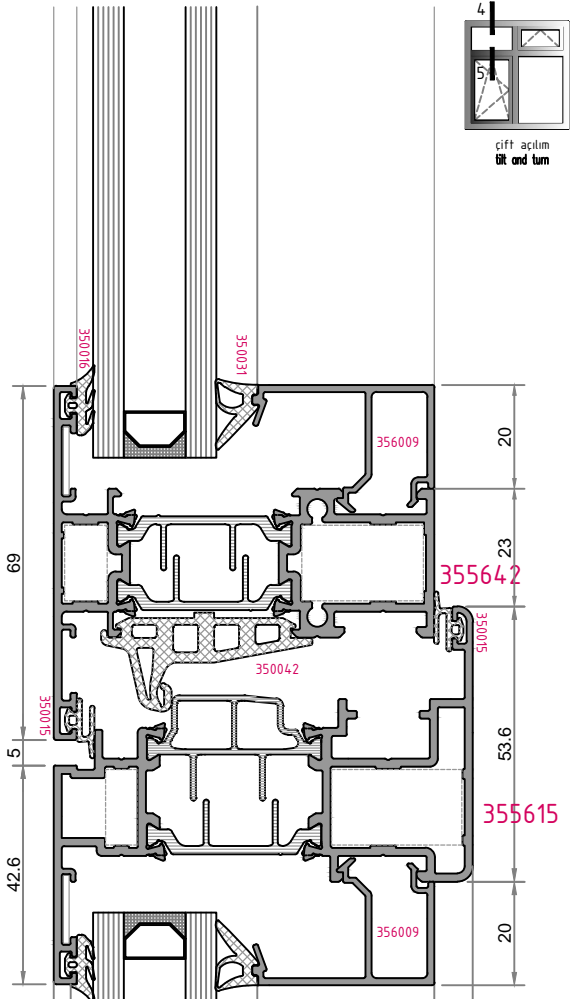


**3c**

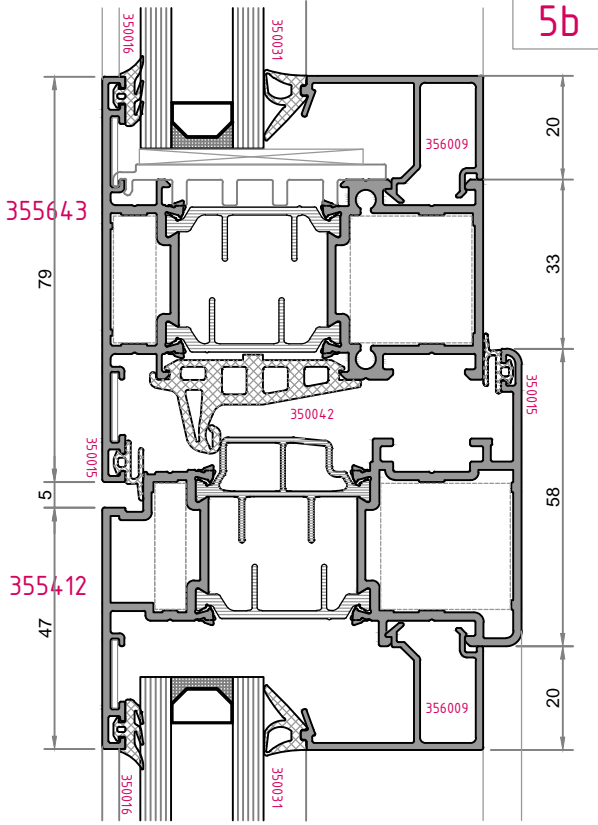




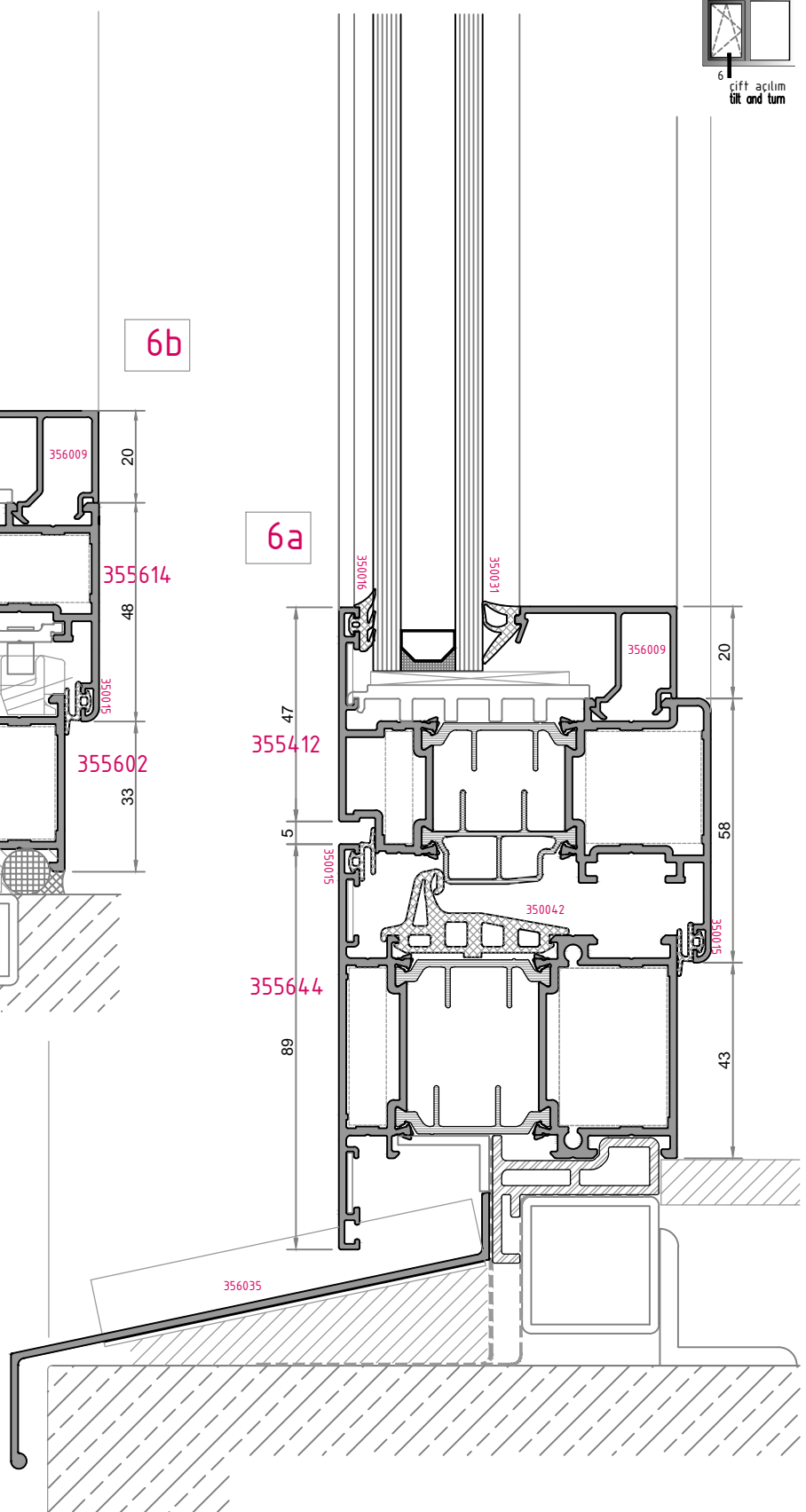
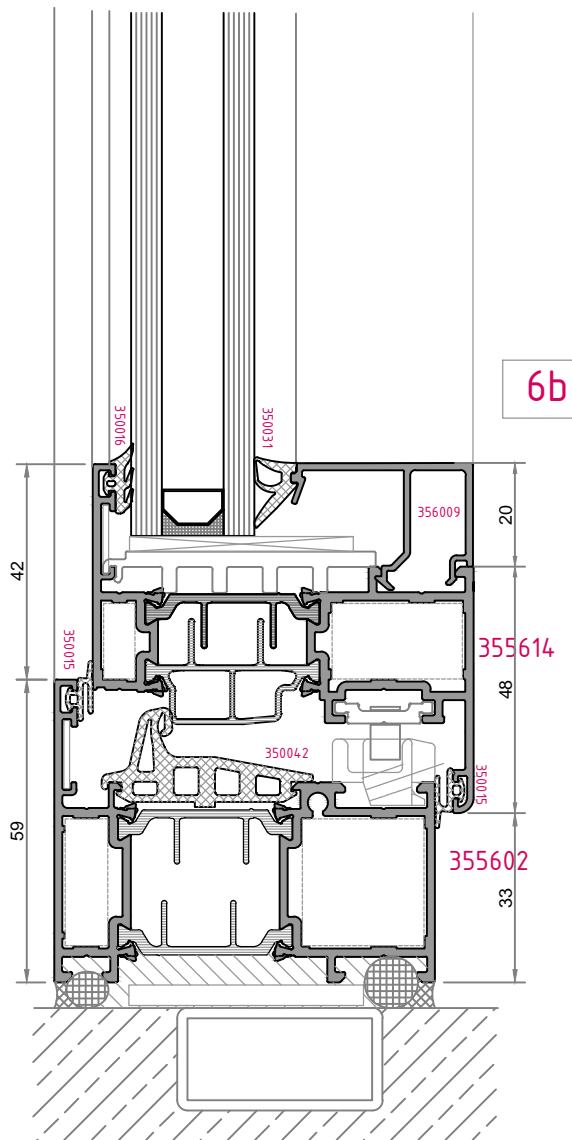
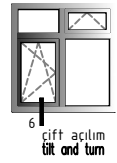
**5a**

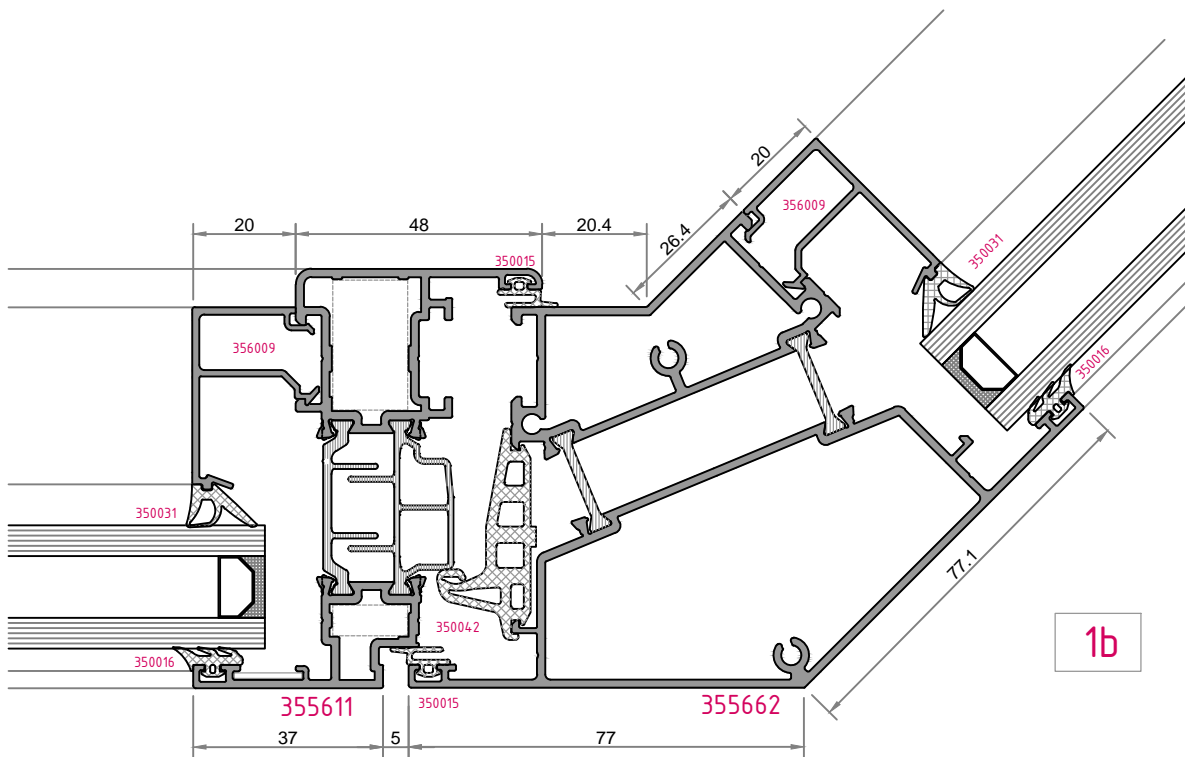
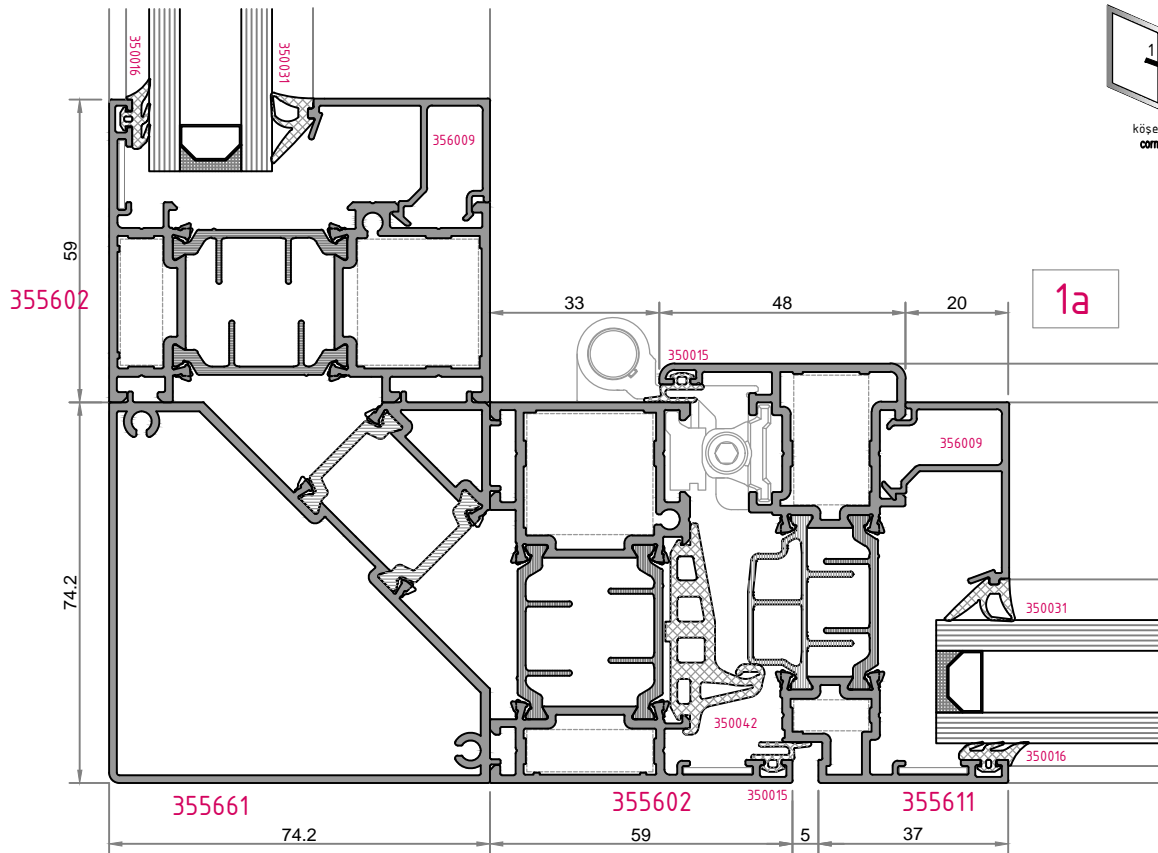
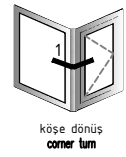


**5c**

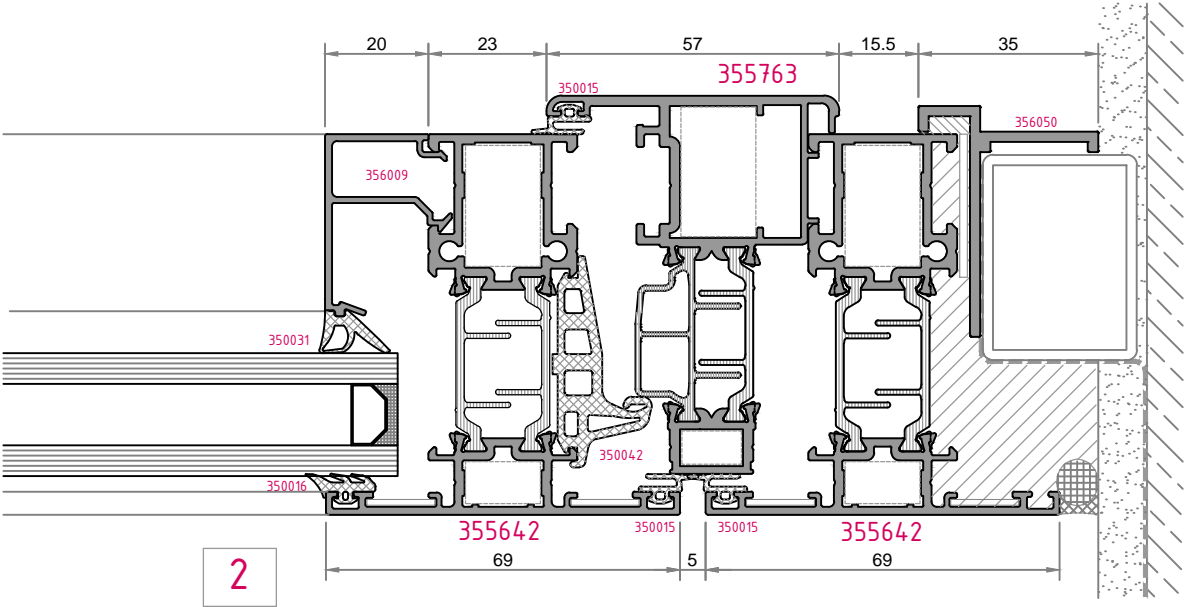
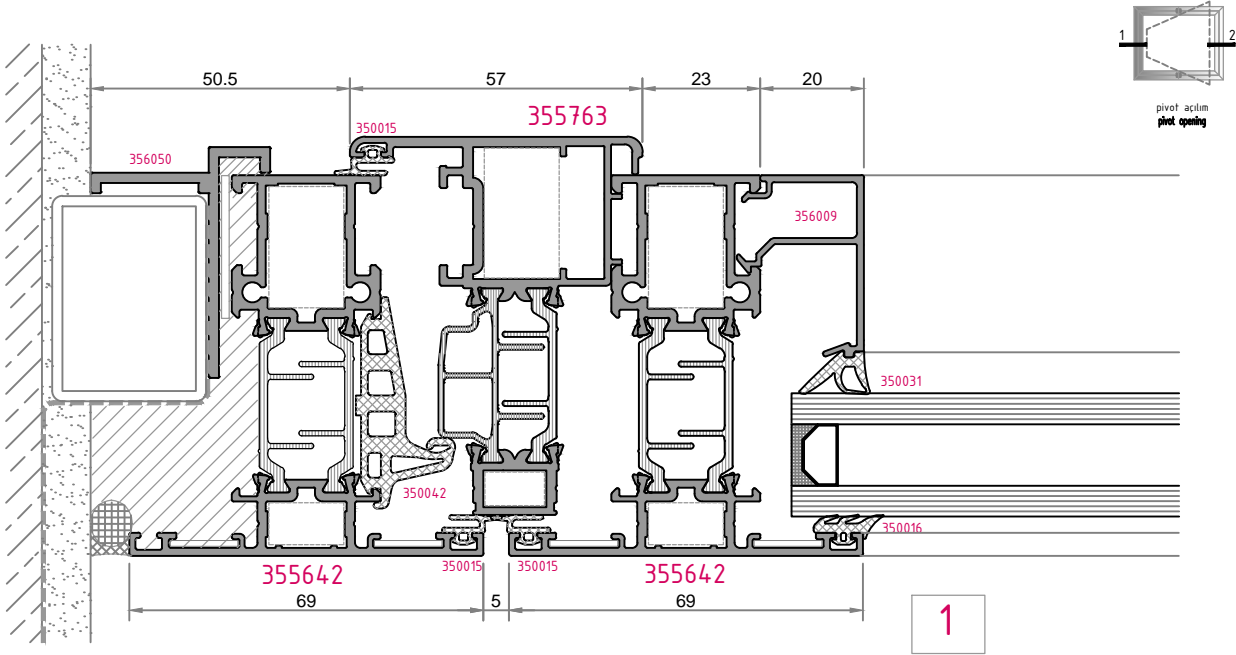


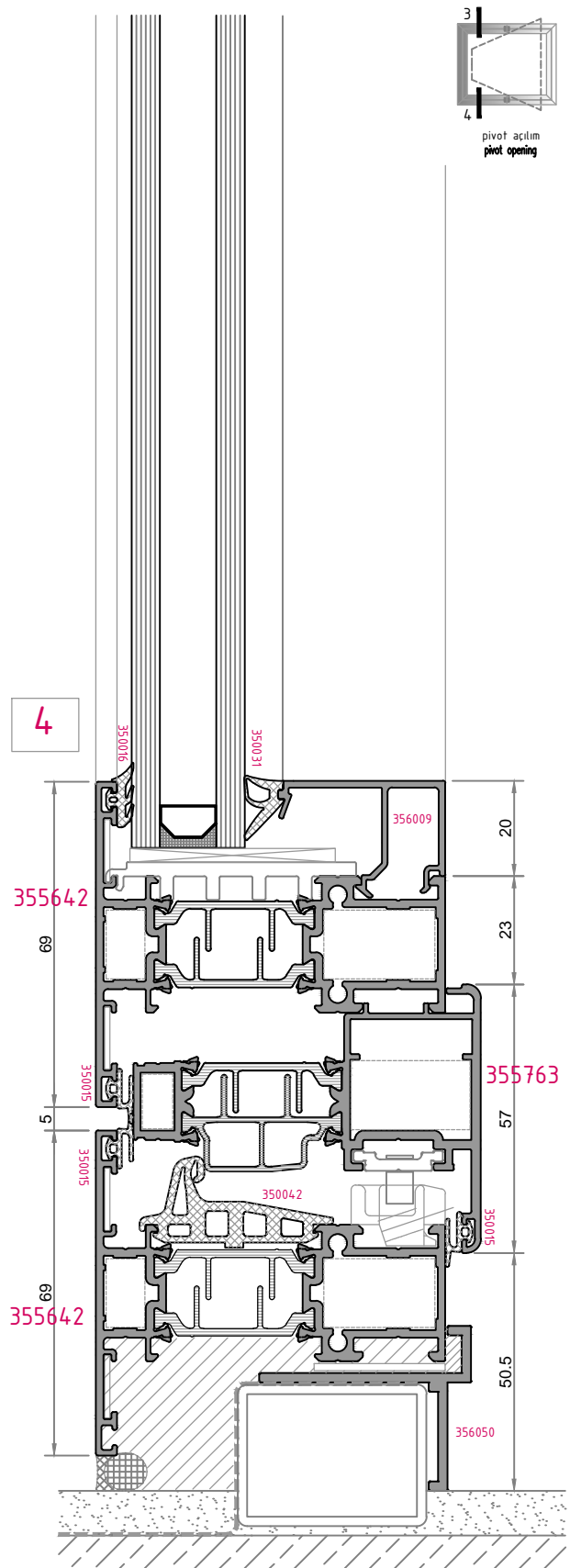
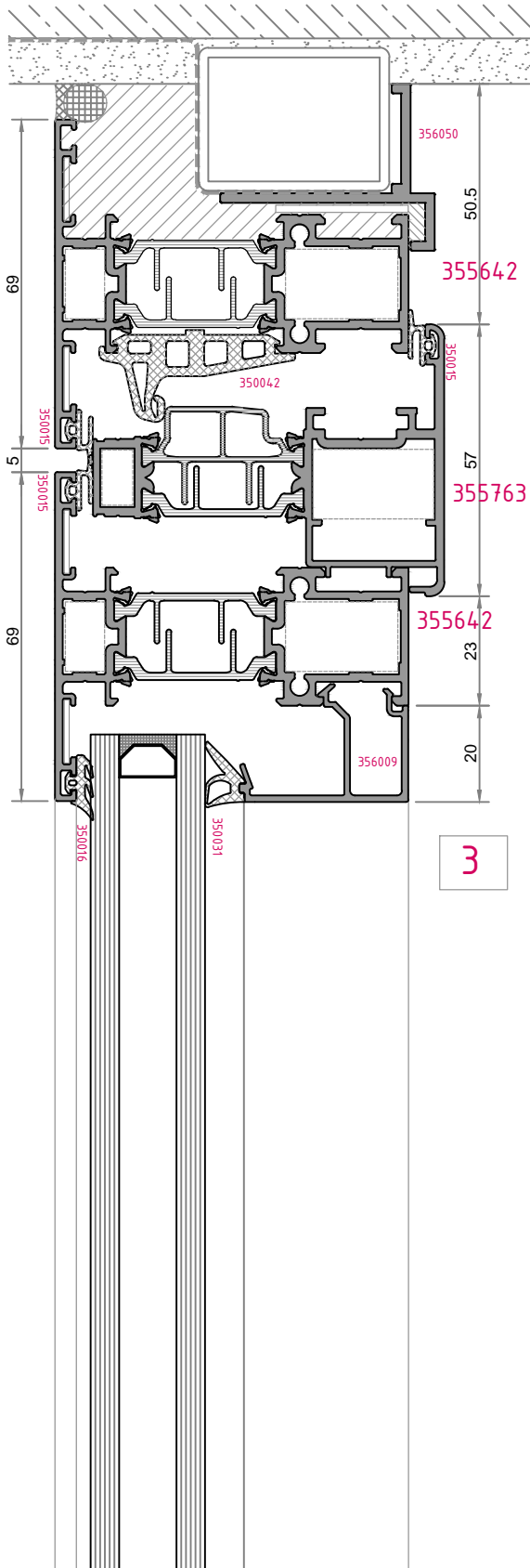
**5b**

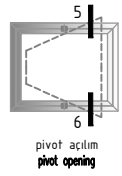
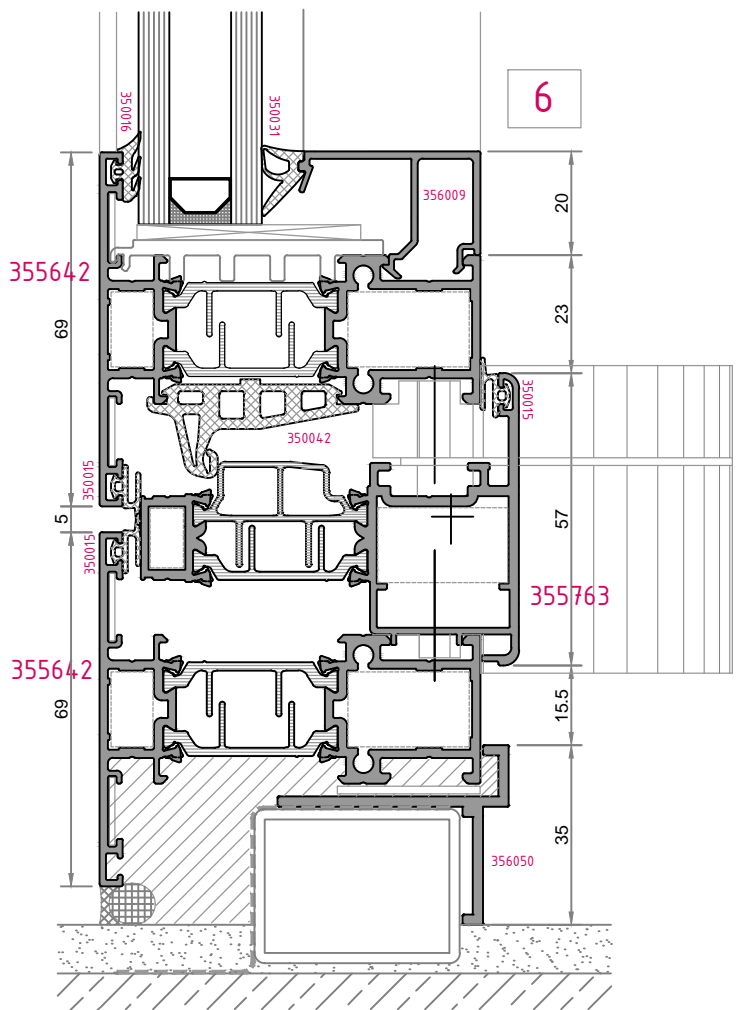
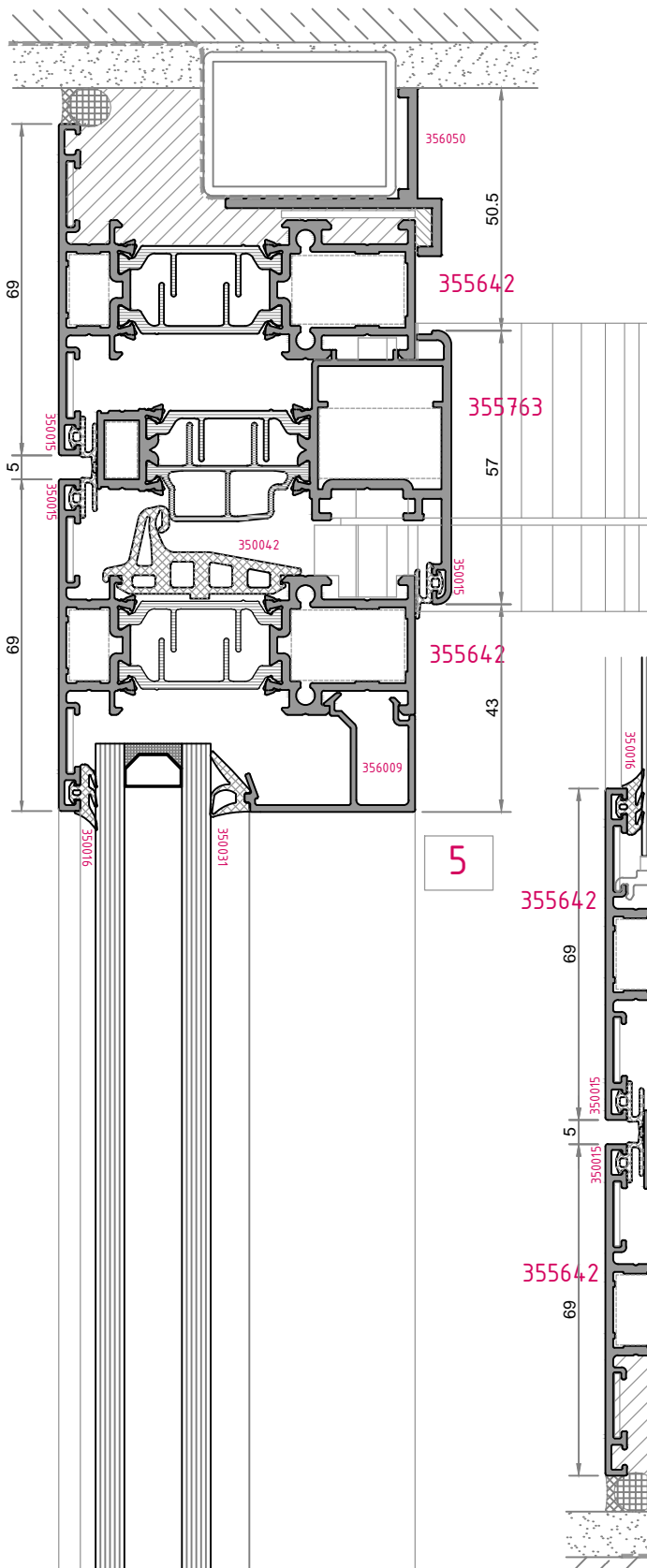


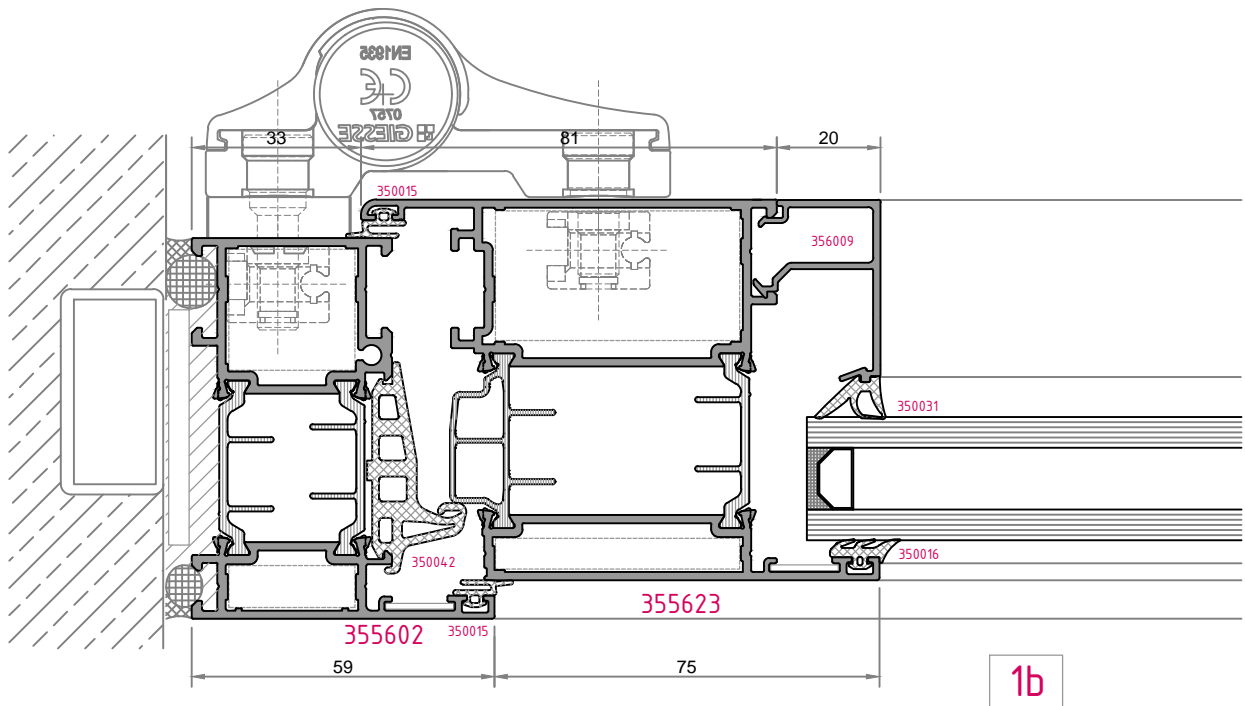
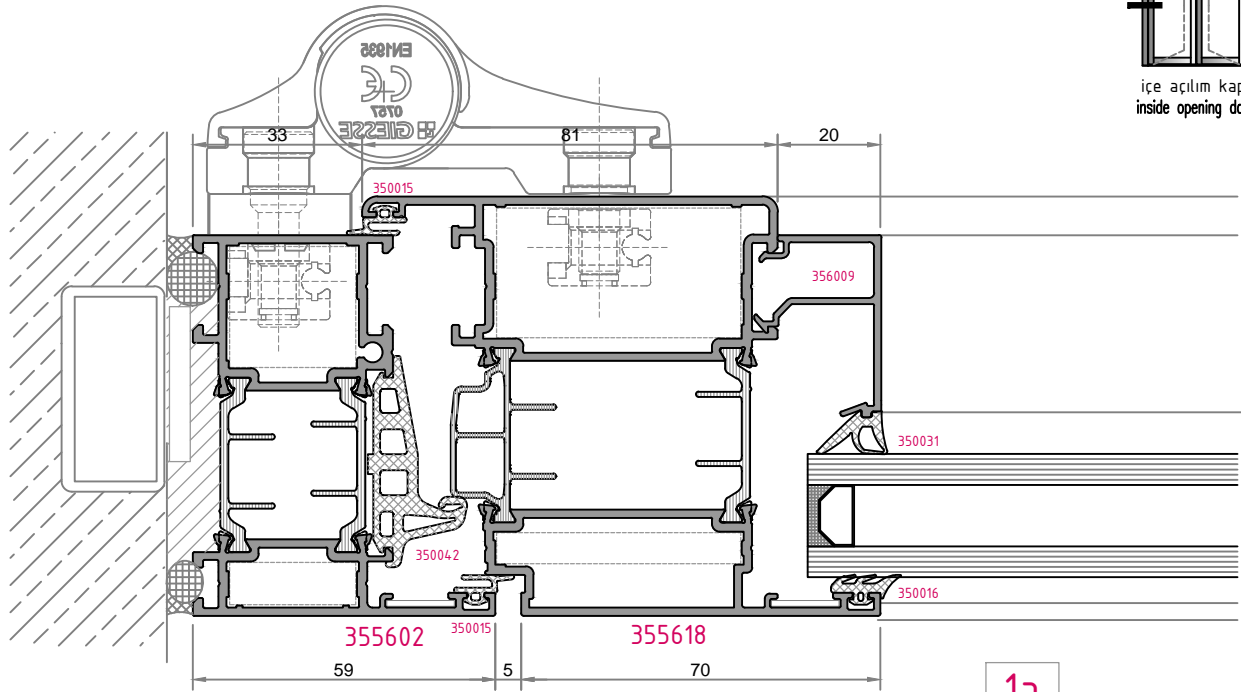


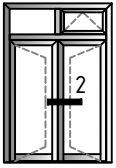




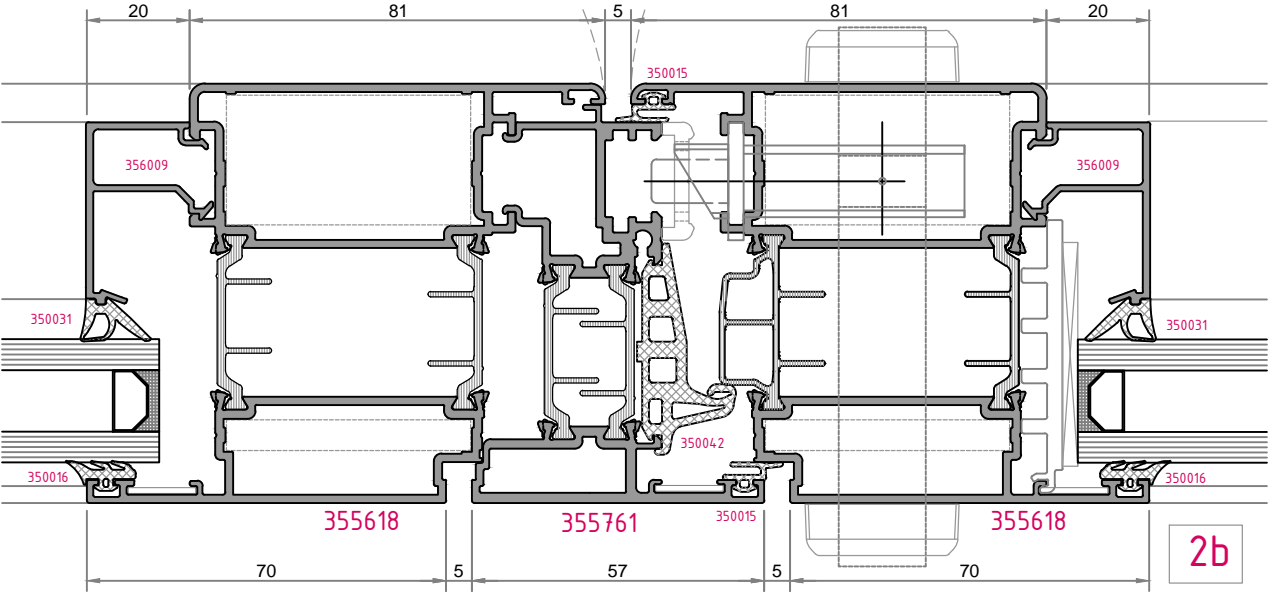
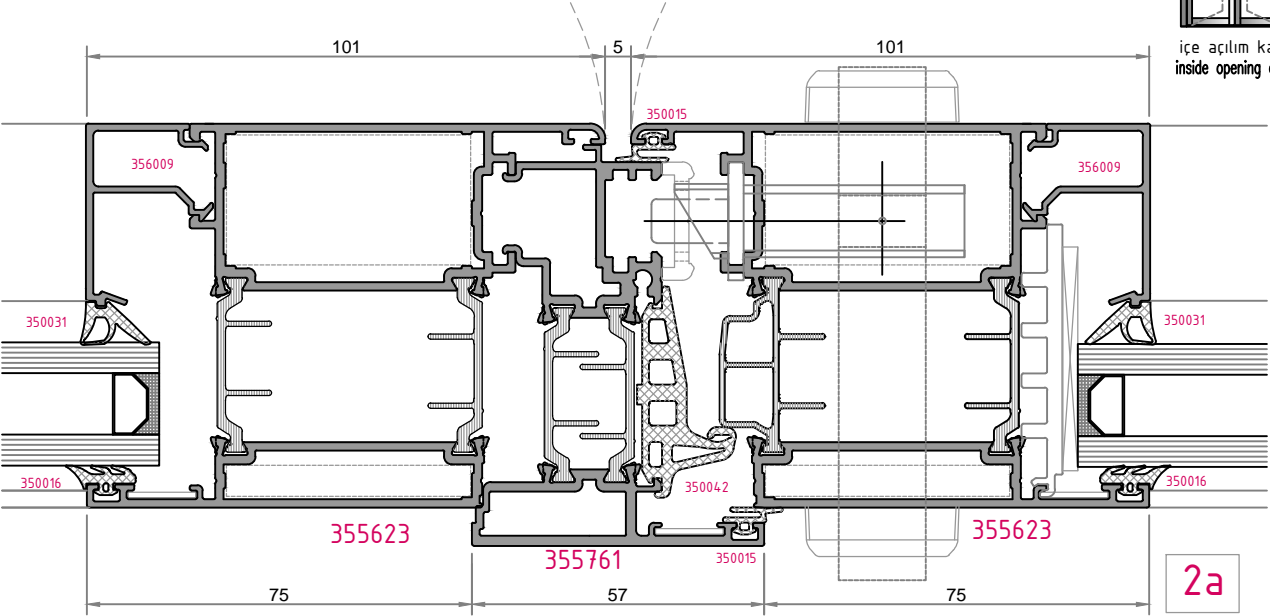


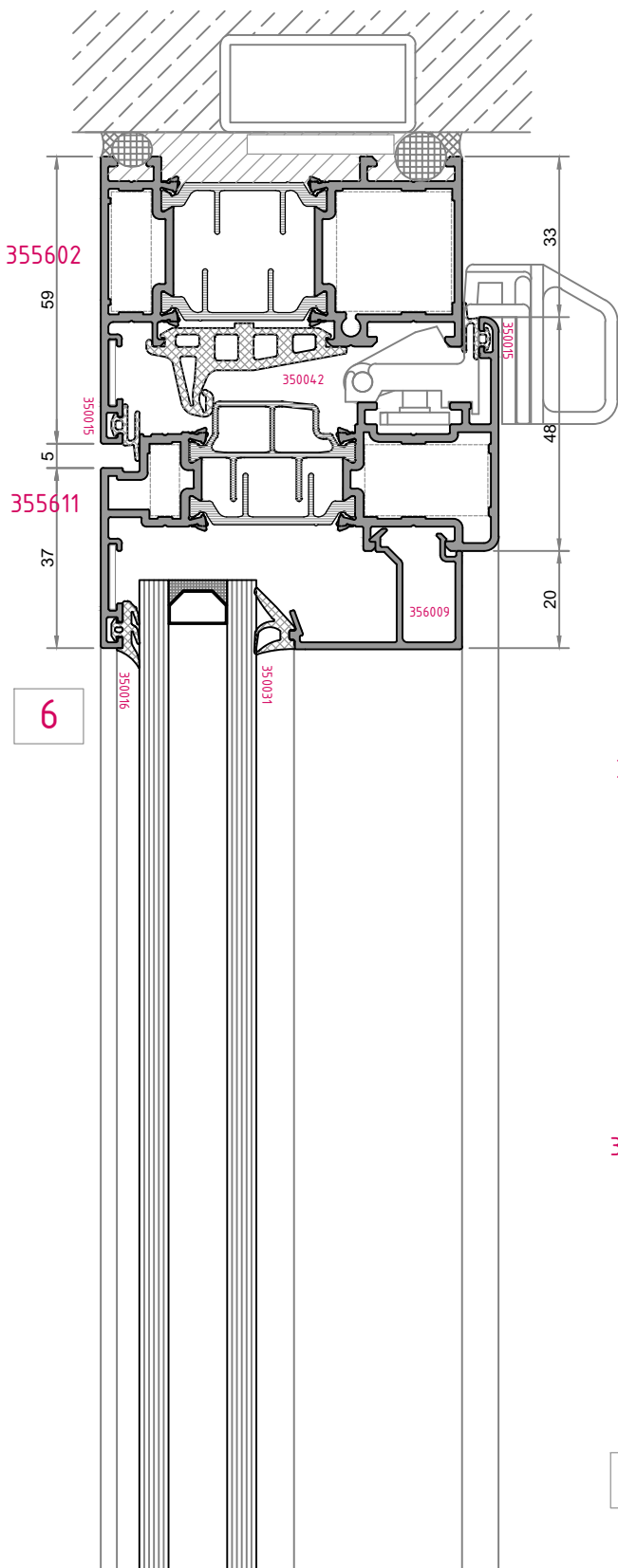




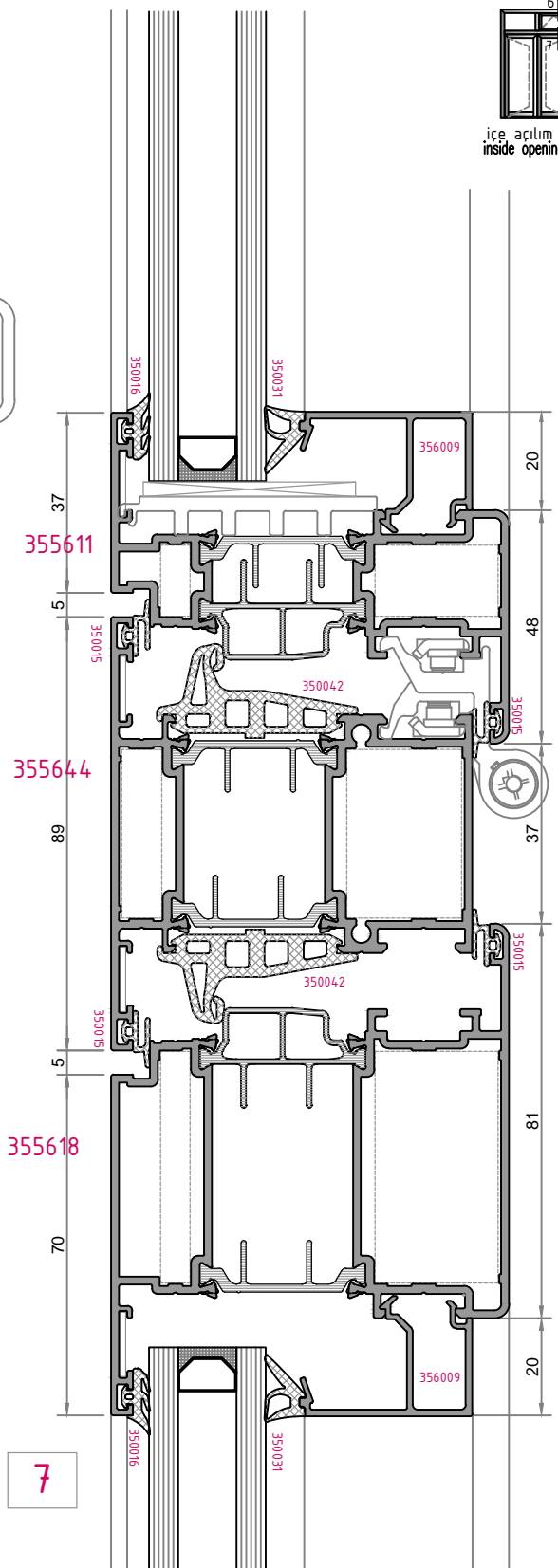


içe açılım kapı  
inside opening door

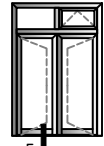




6  
içe açılım kapı  
inside opening door

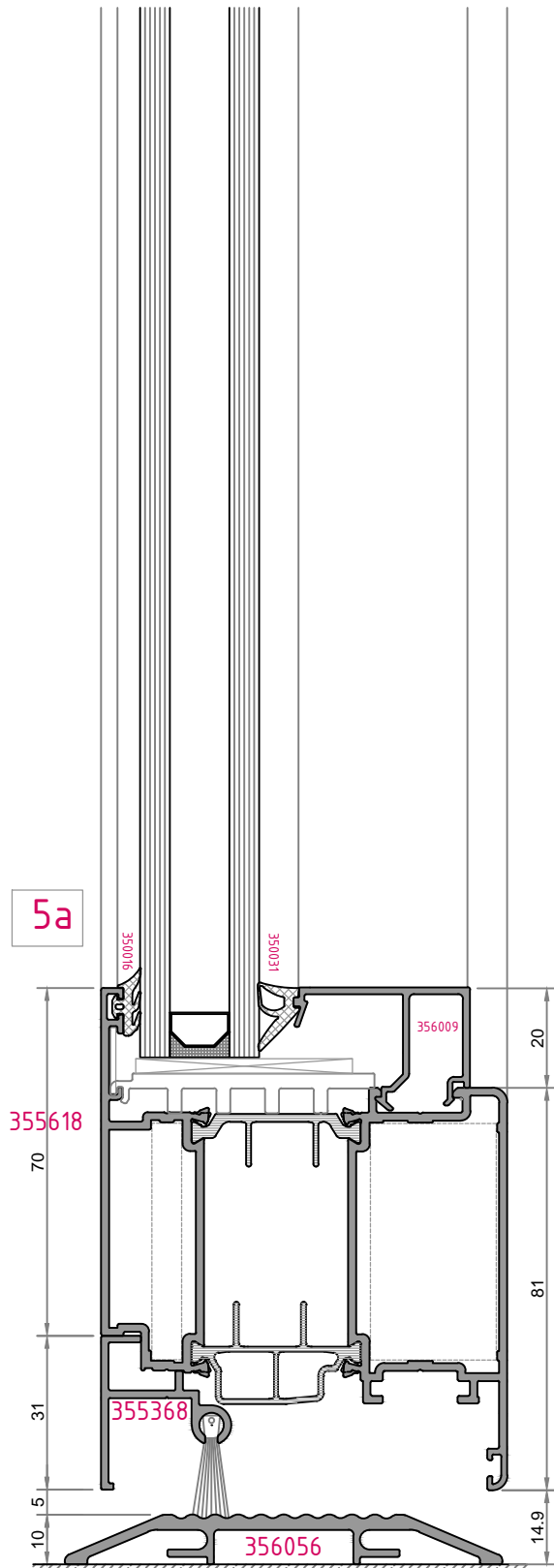


7

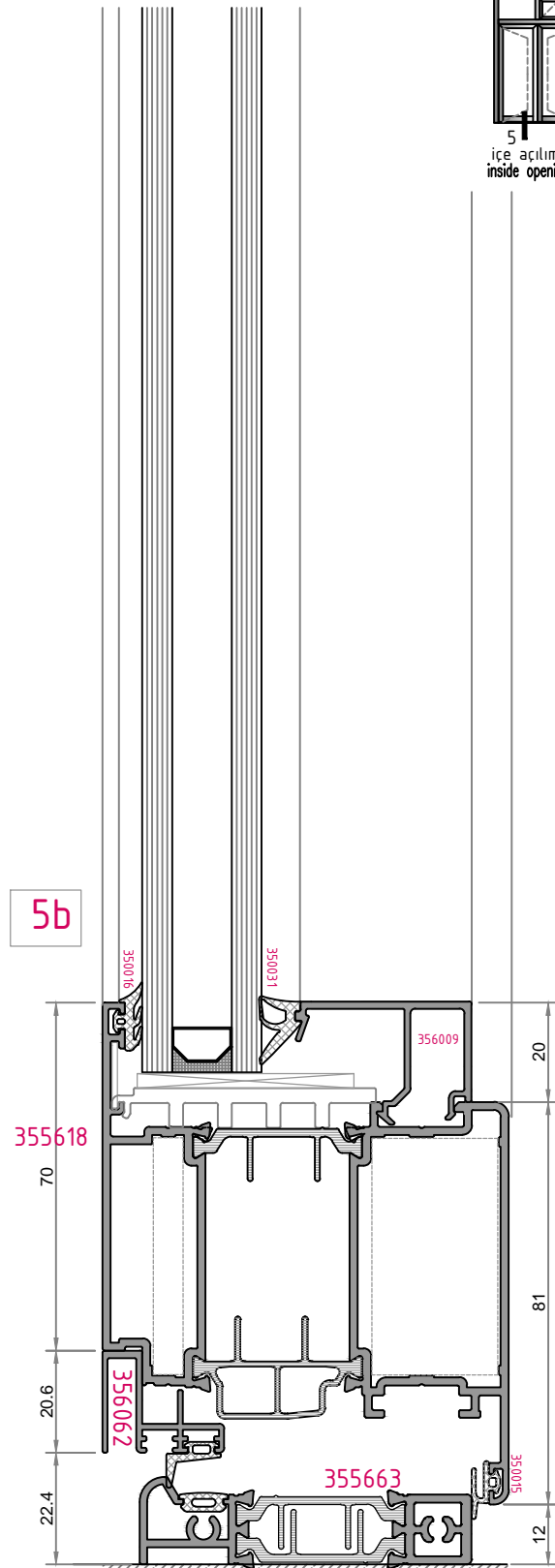


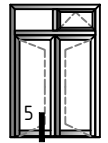
5  
içe açılım kapı  
inside opening door

5a

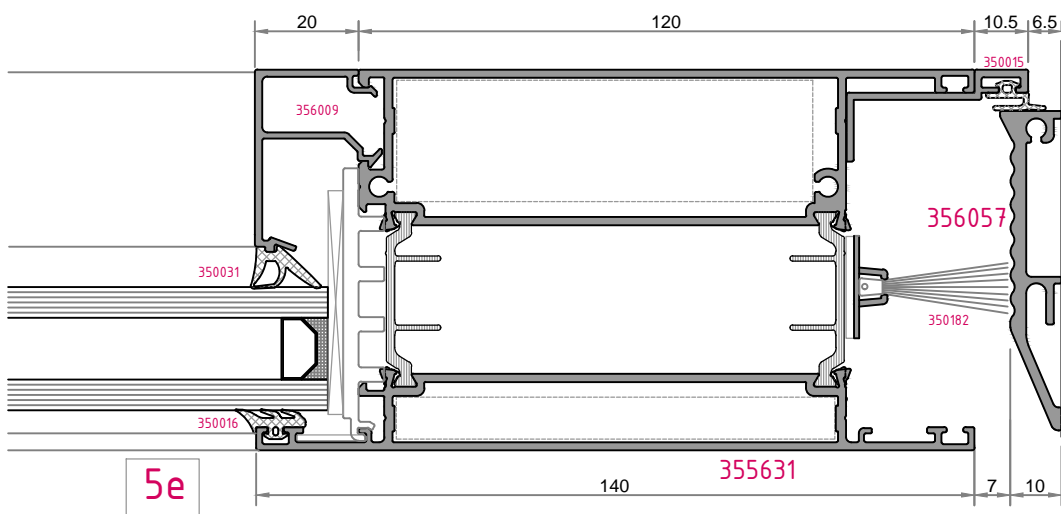
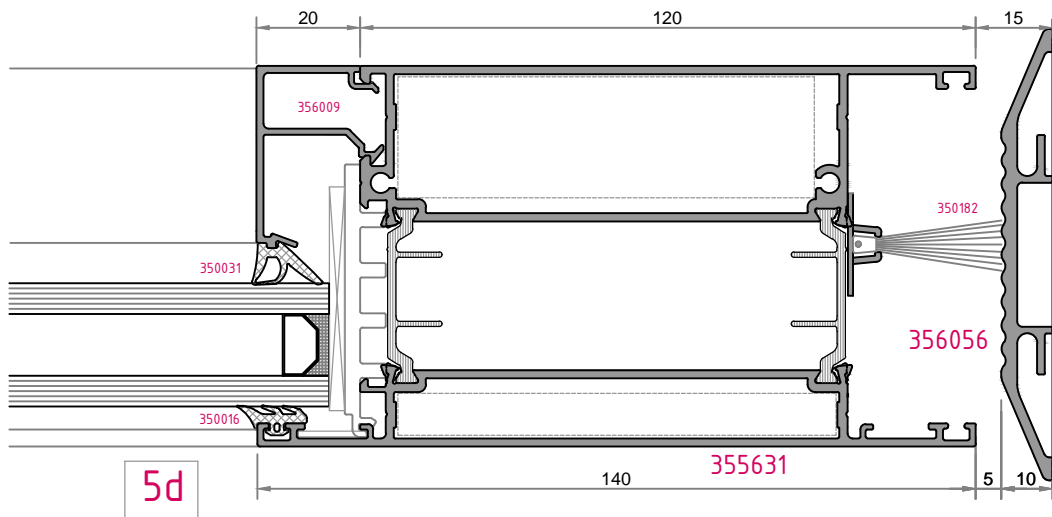
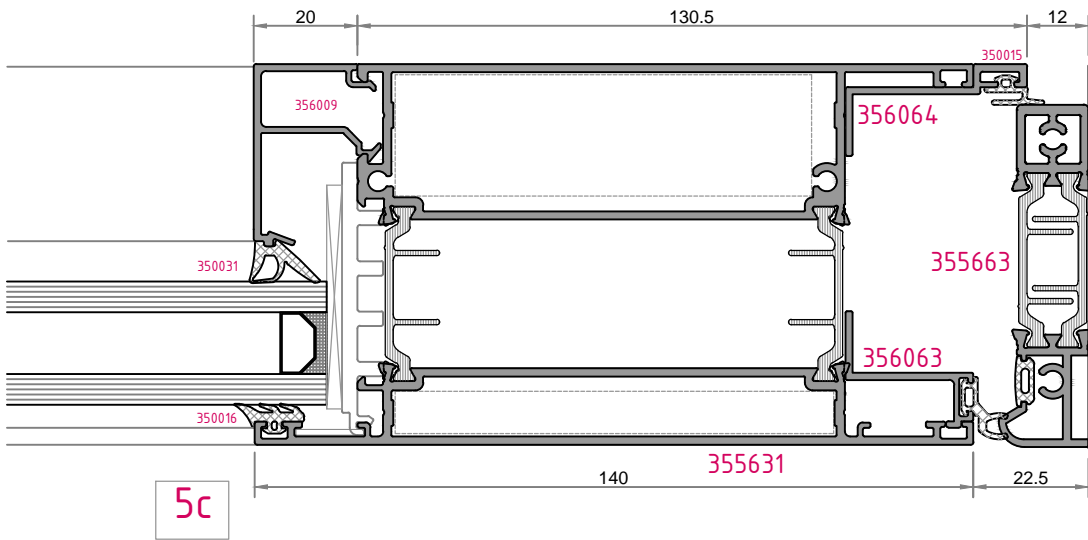


5b

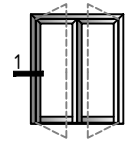




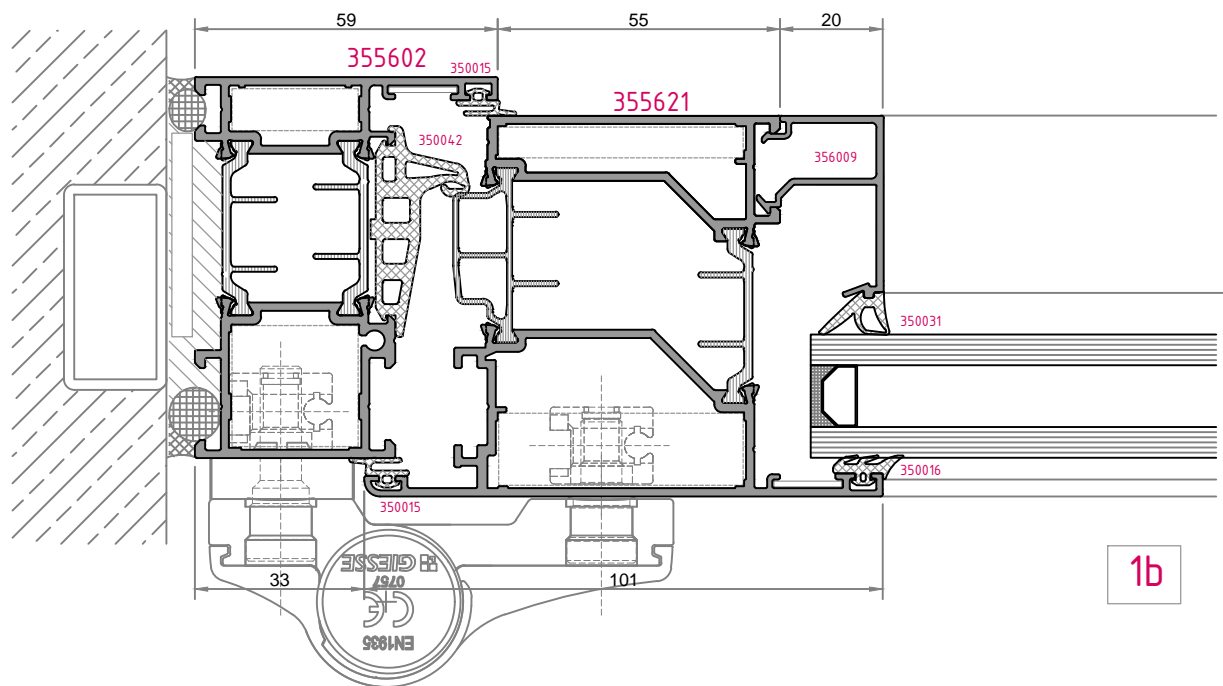
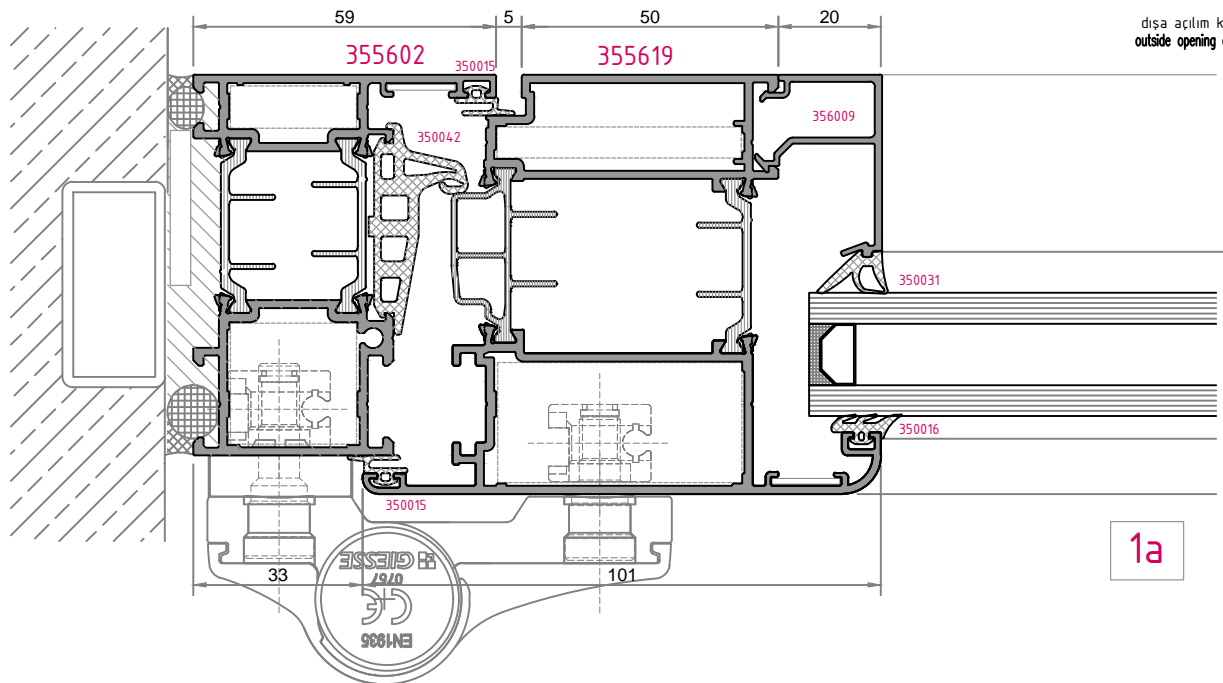
5  
içe açılım kapı  
inside opening door

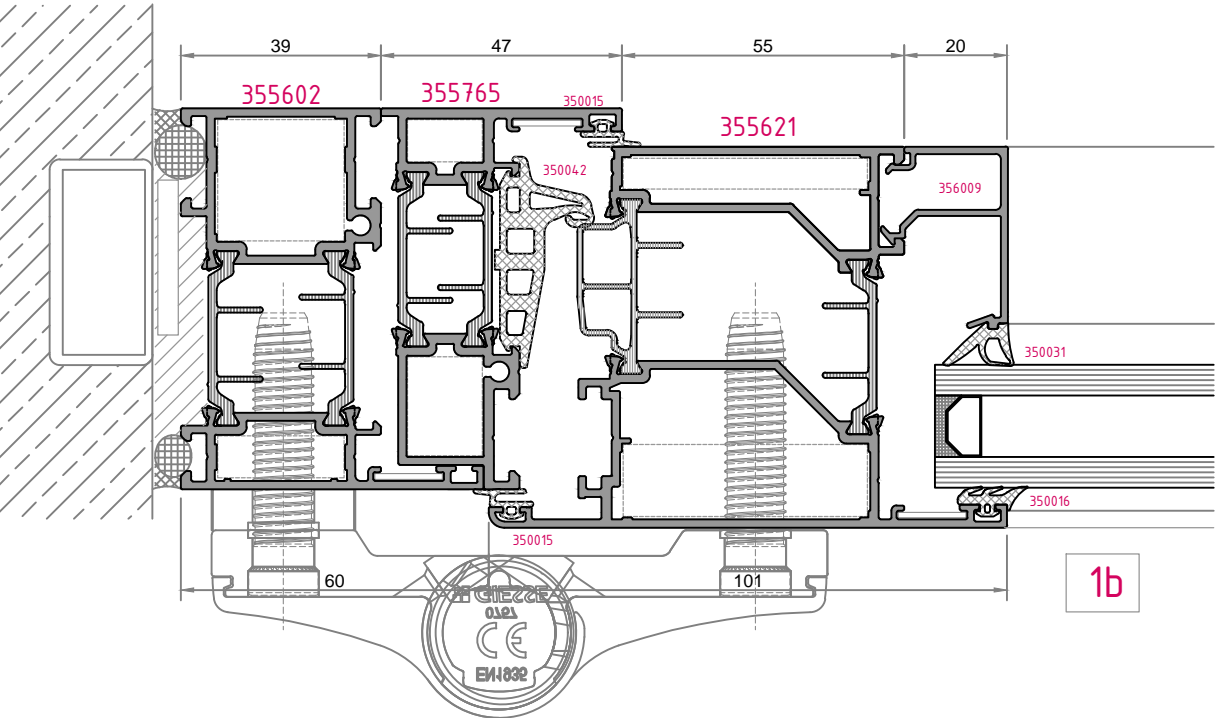
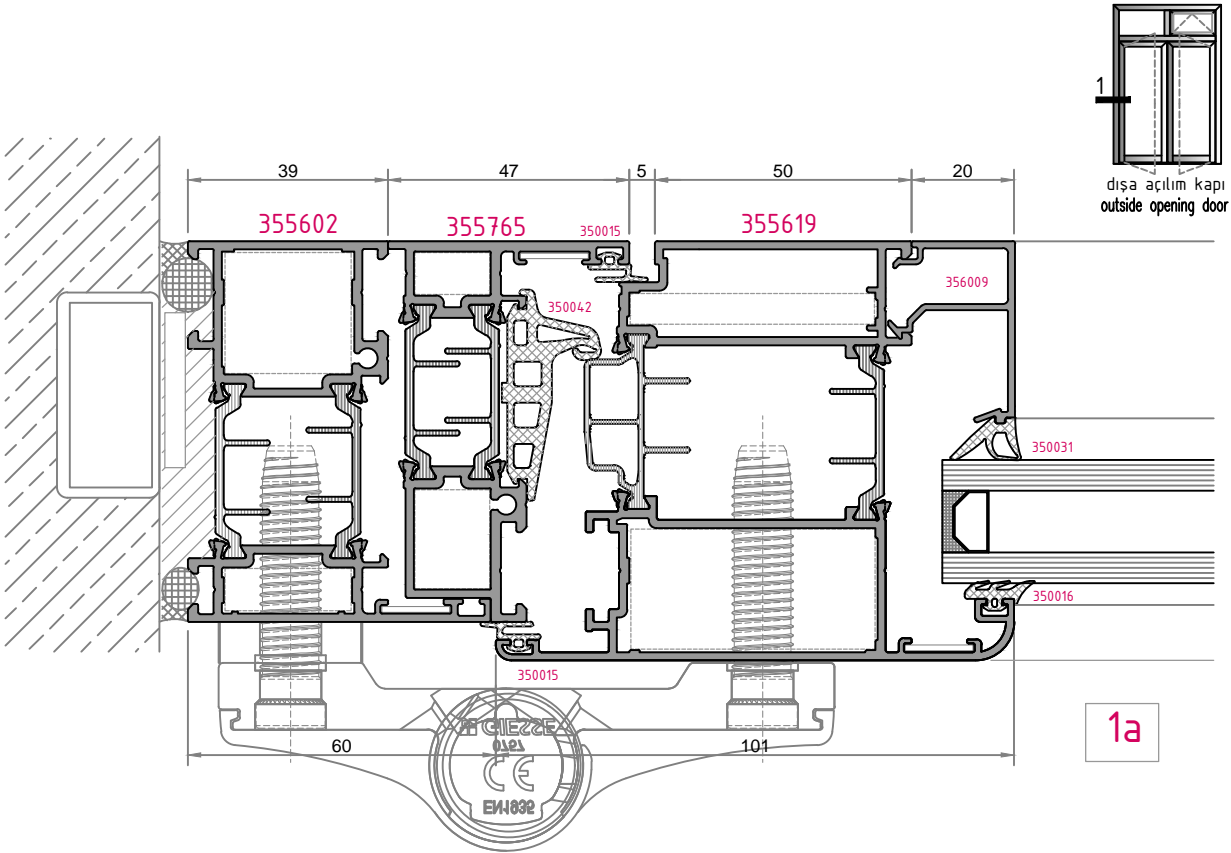


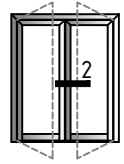




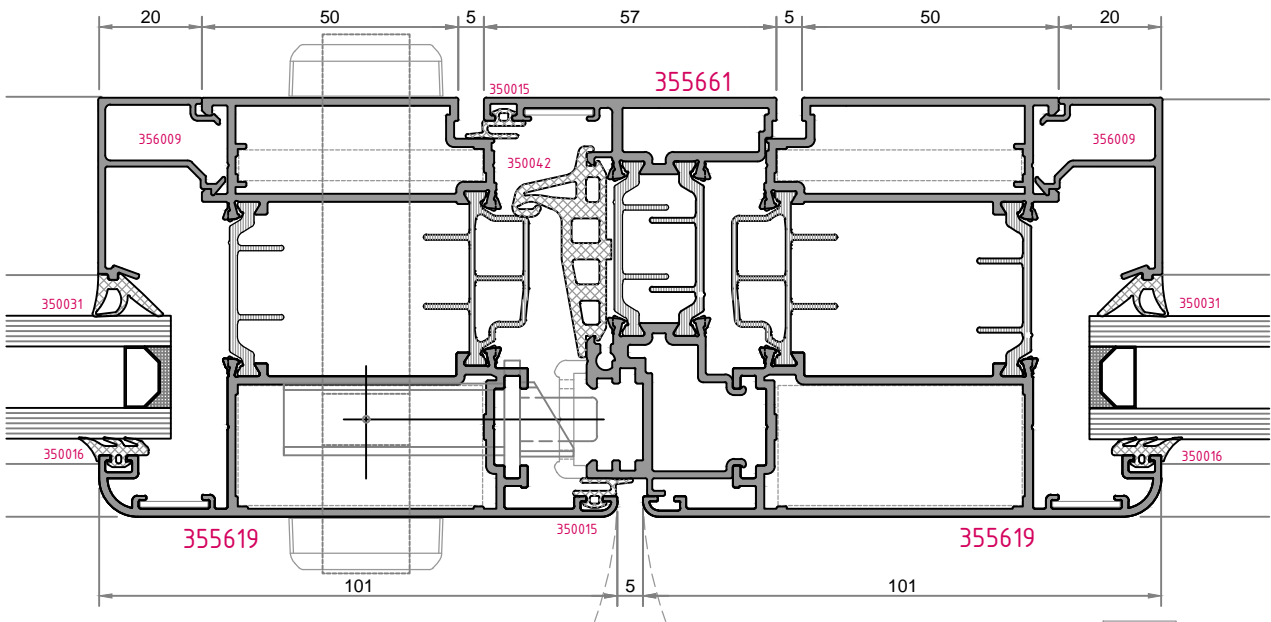
dışa açılım kapı  
outside opening door



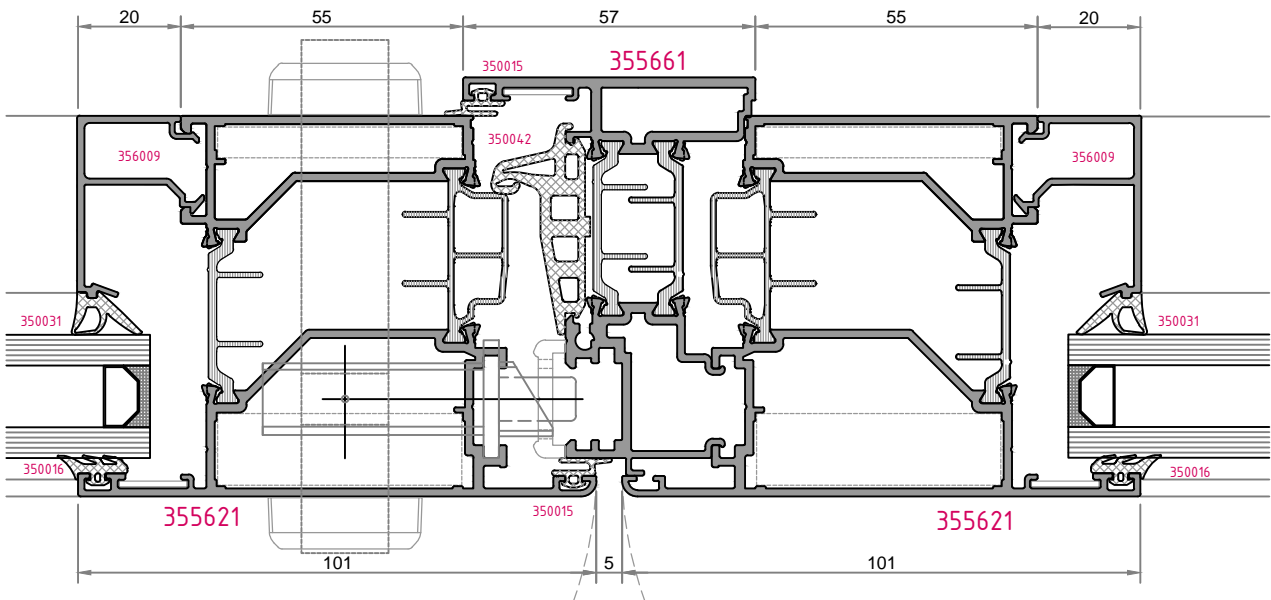




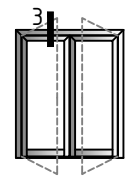
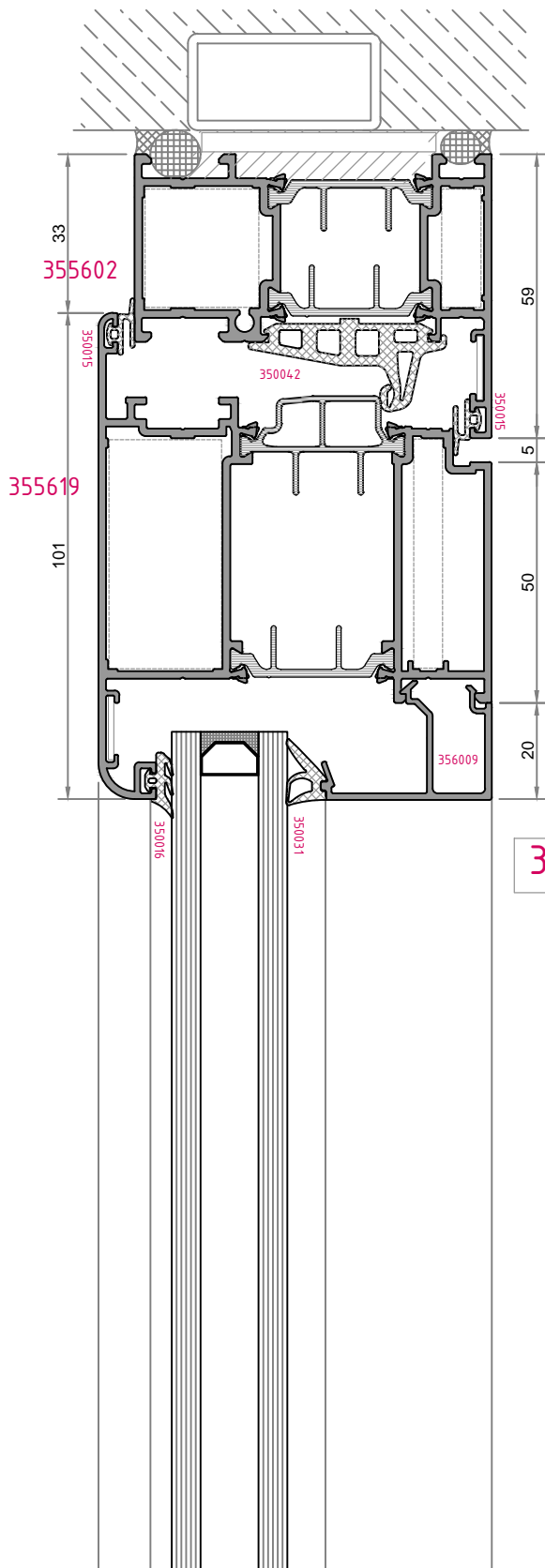
dışa açılım kapı  
outside opening door



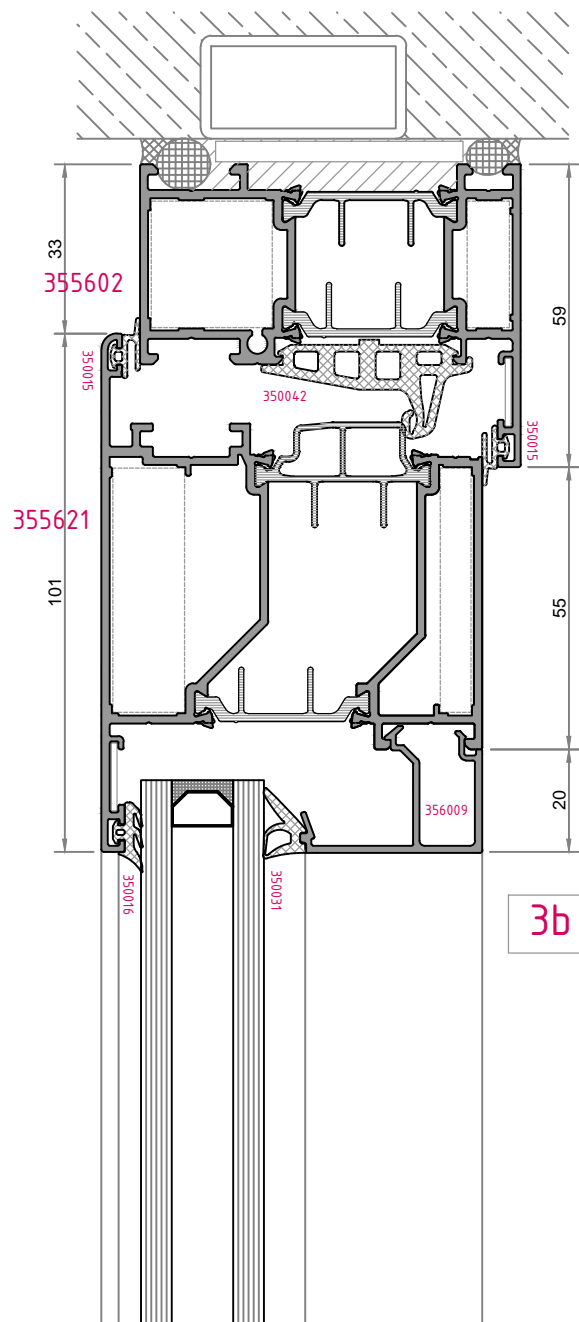
2a

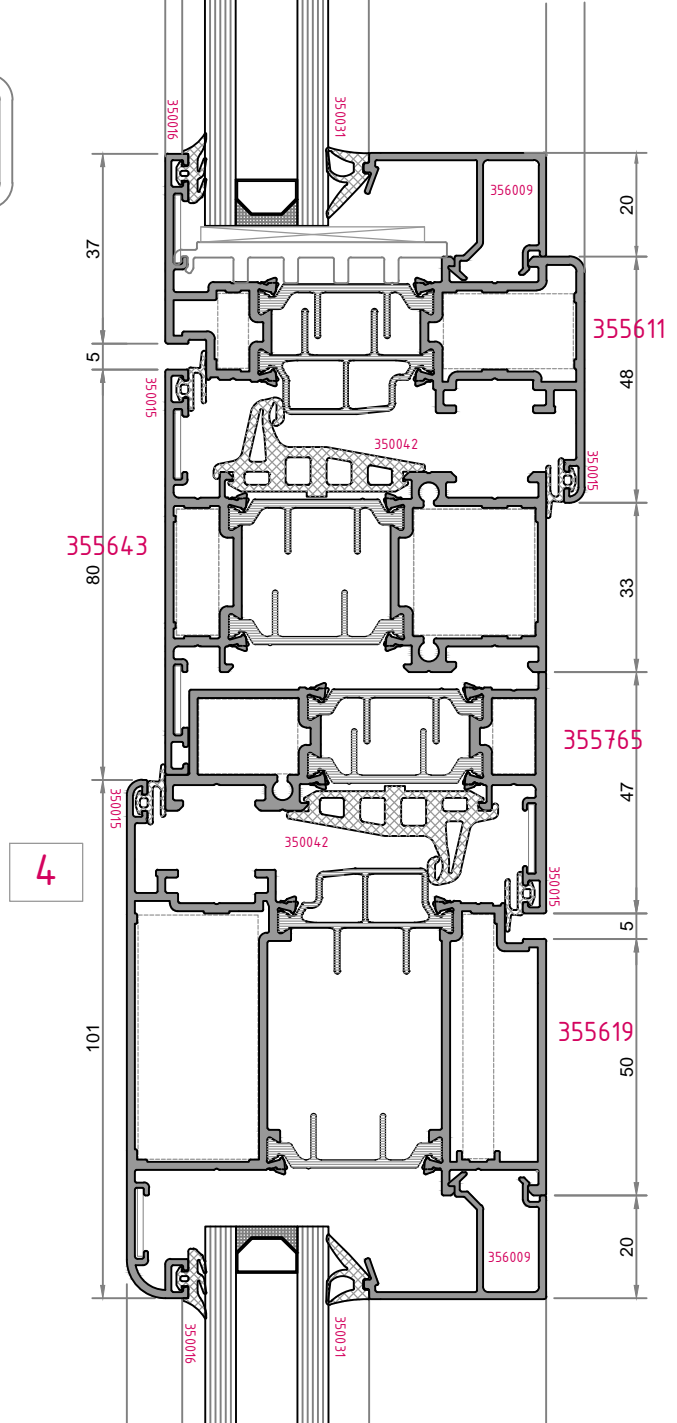
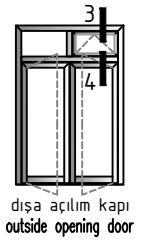
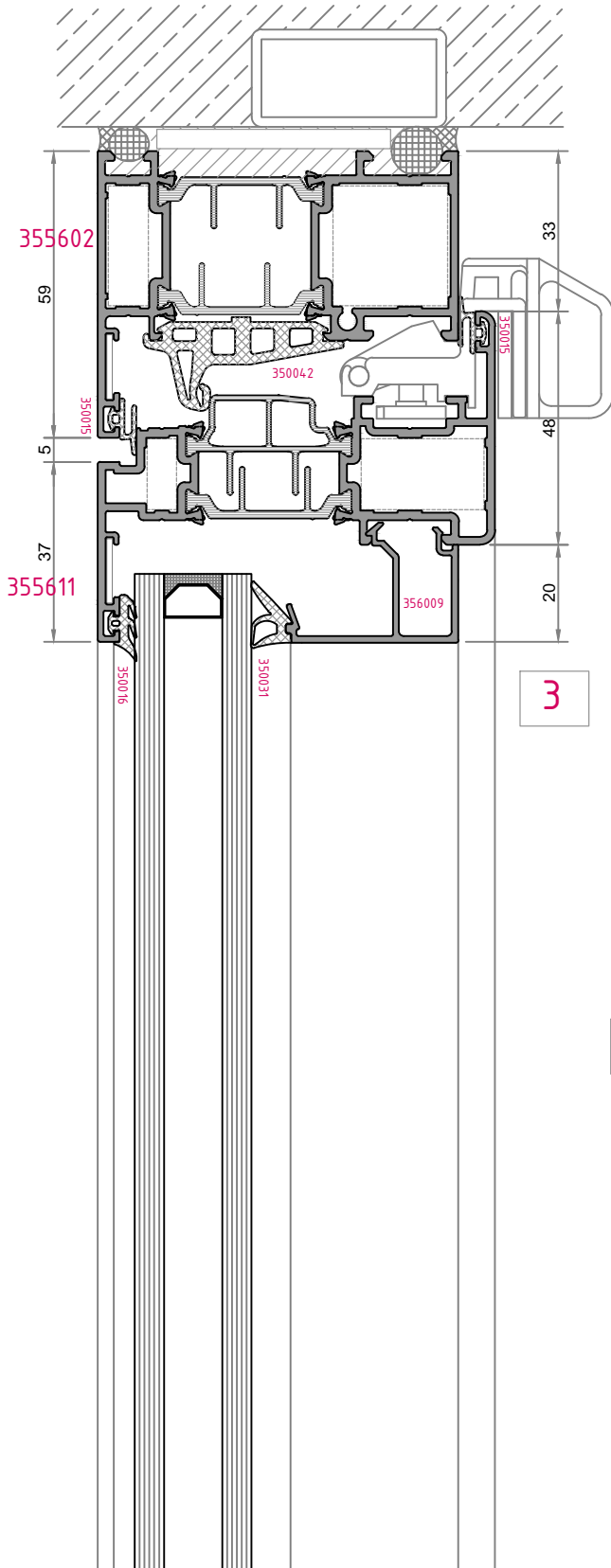


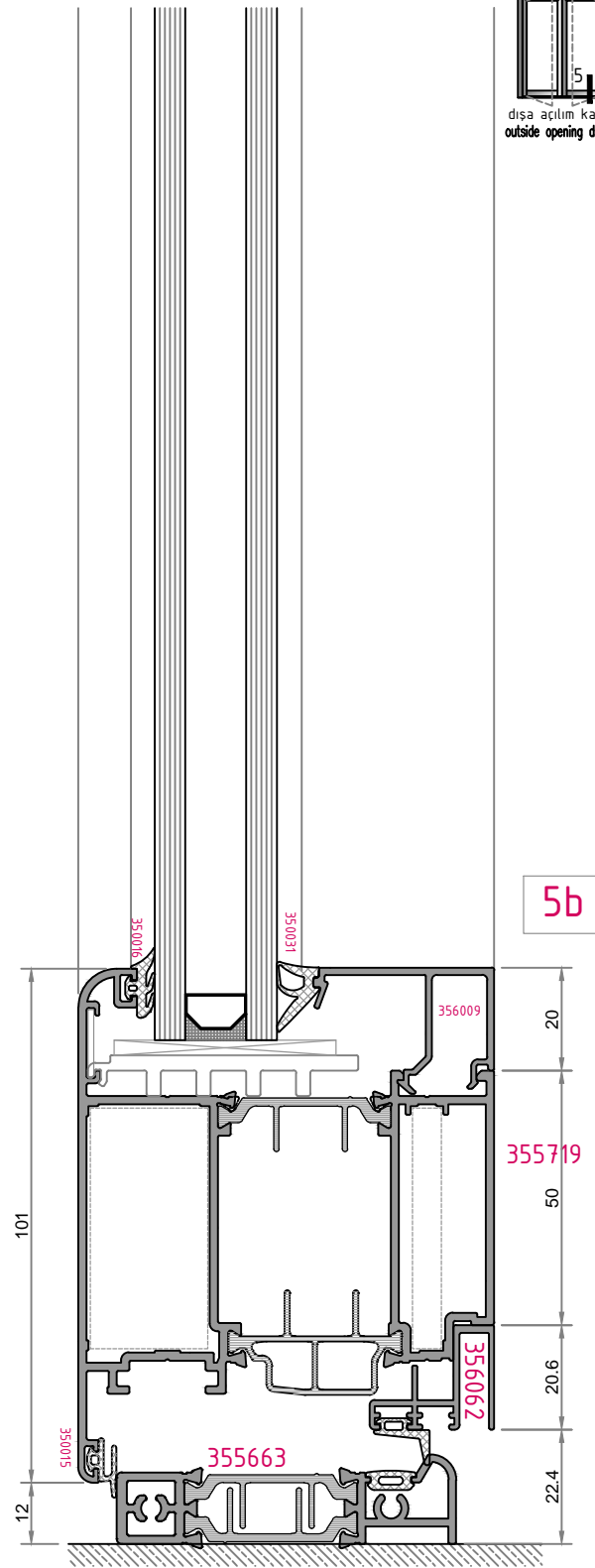
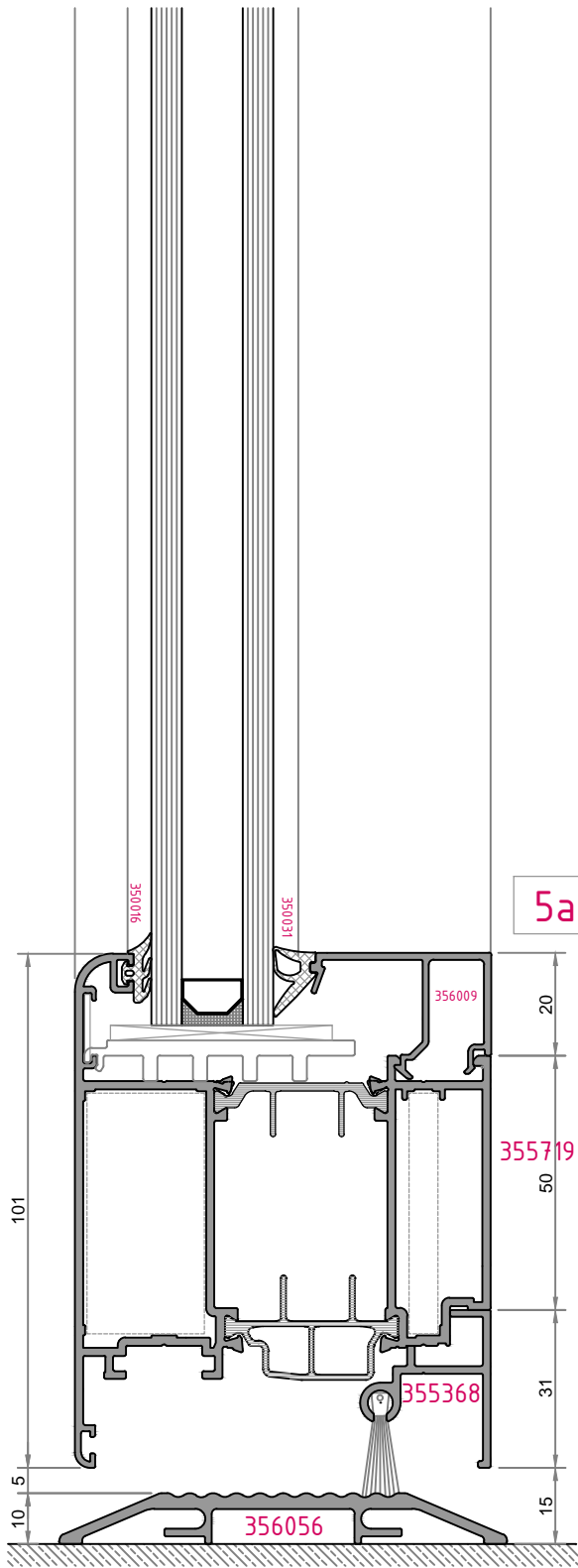
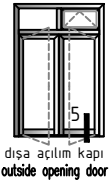
2b

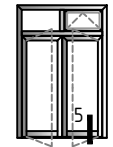
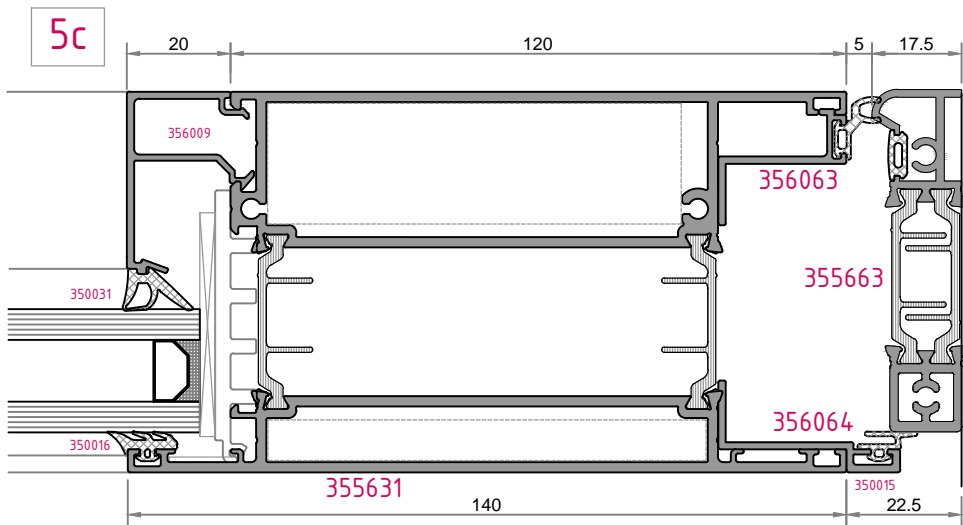


dışa açılım kapı  
outside opening door

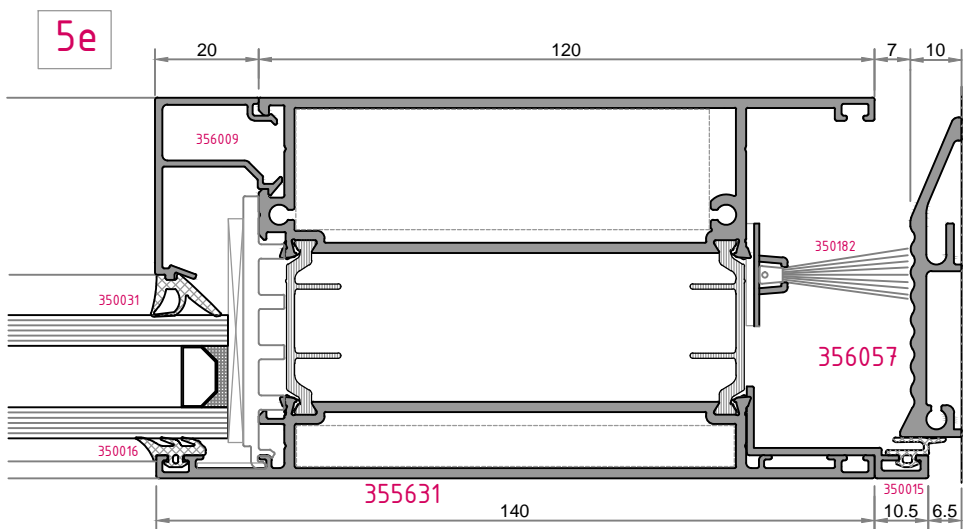
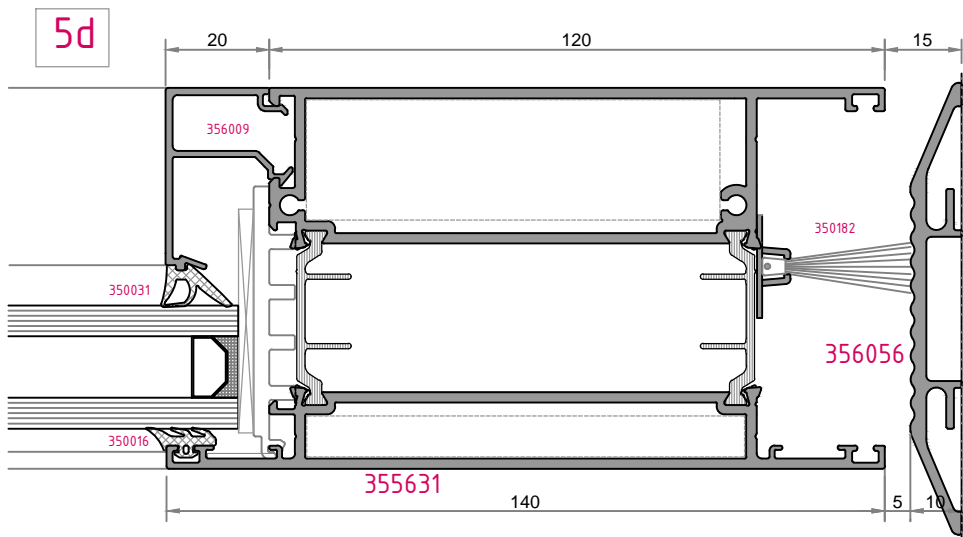


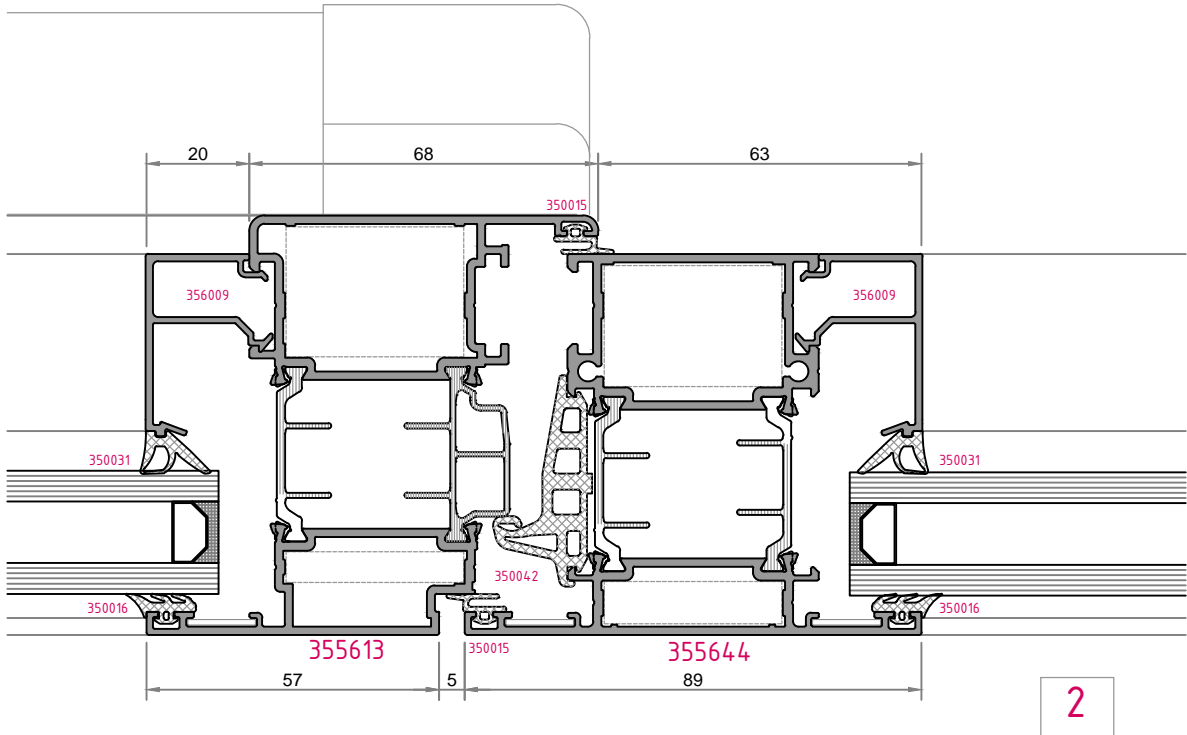
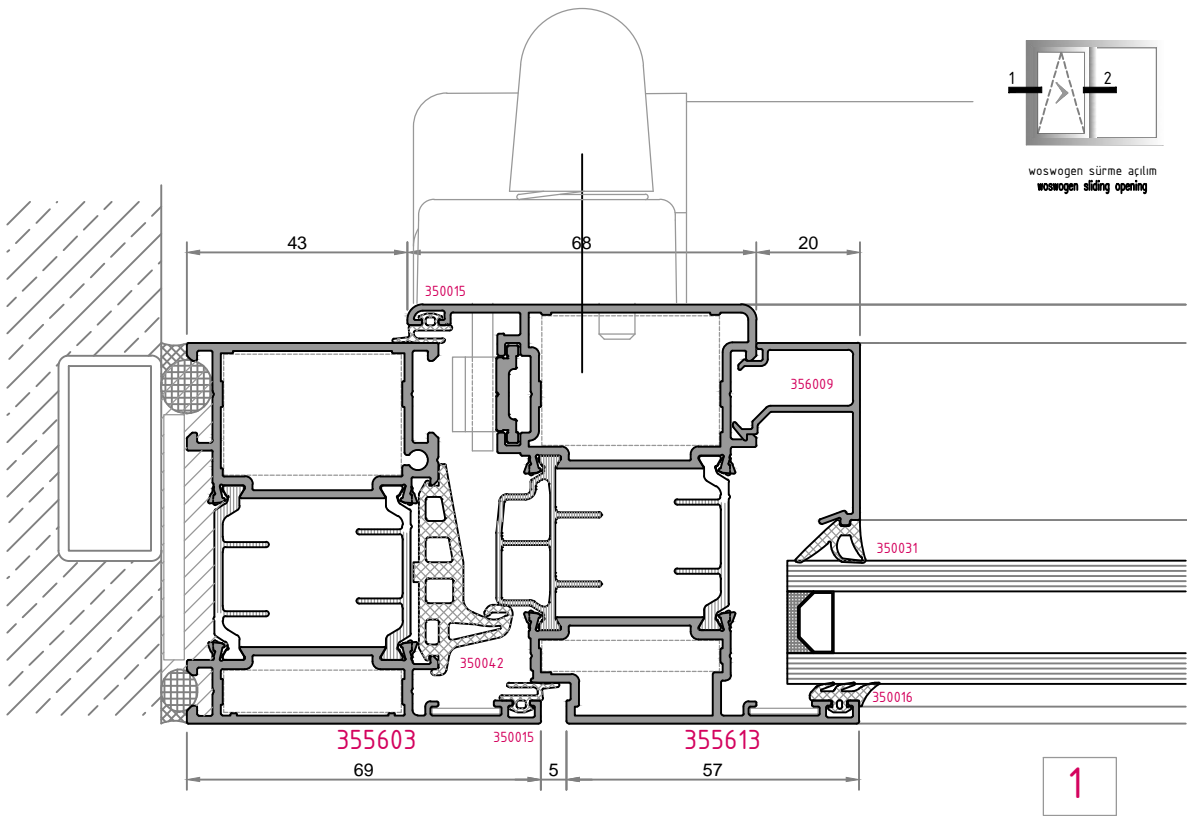




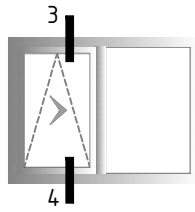
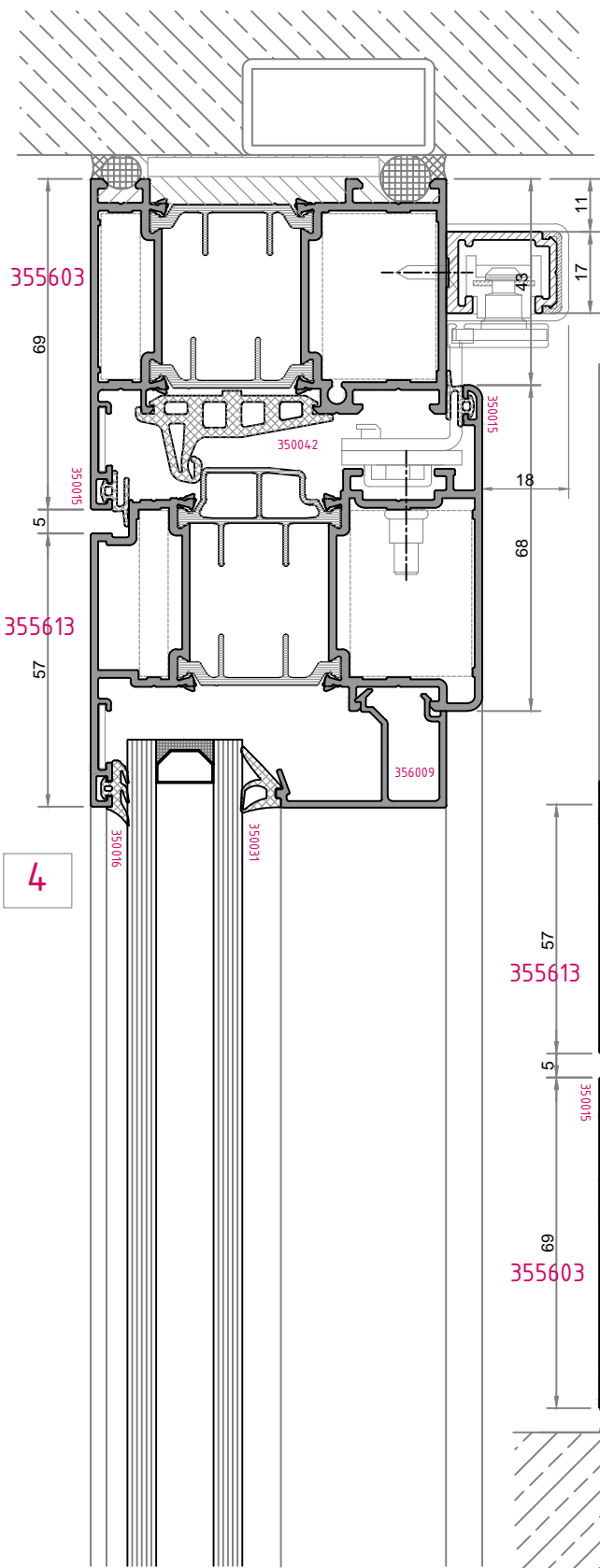


dışa açılım kapı  
outside opening door

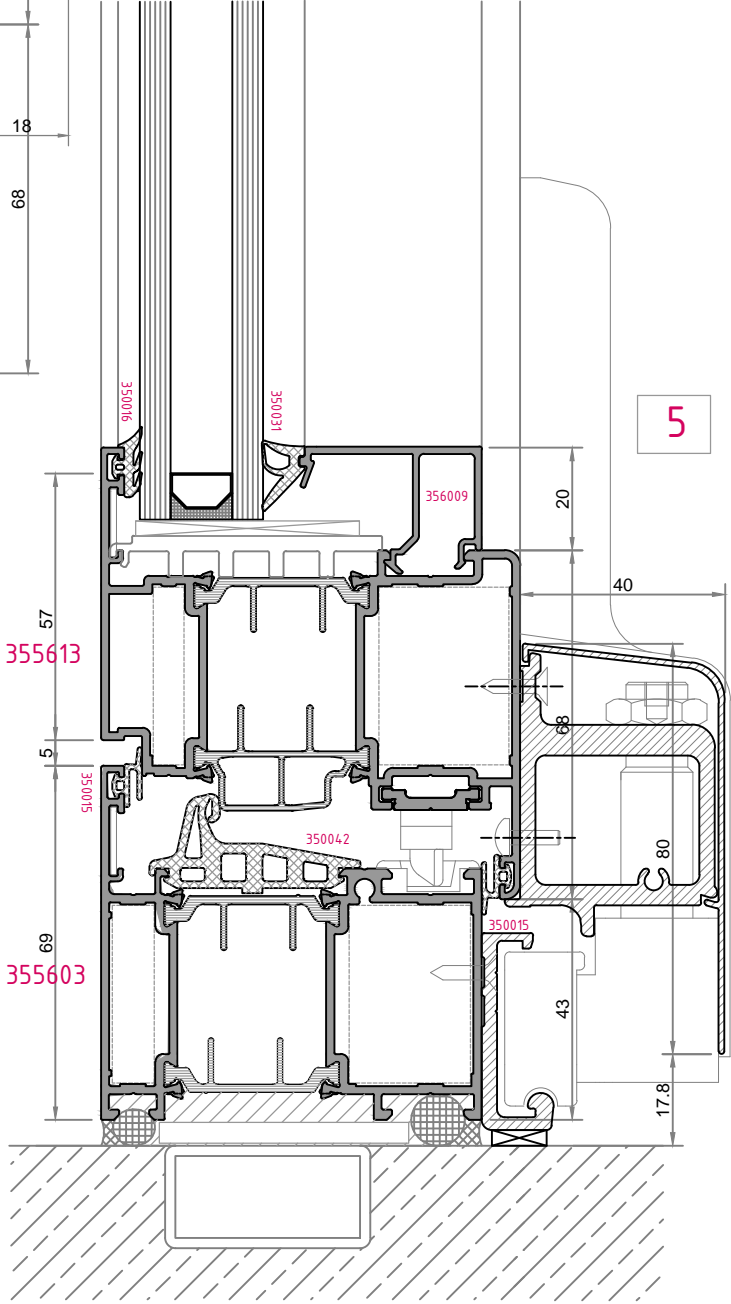


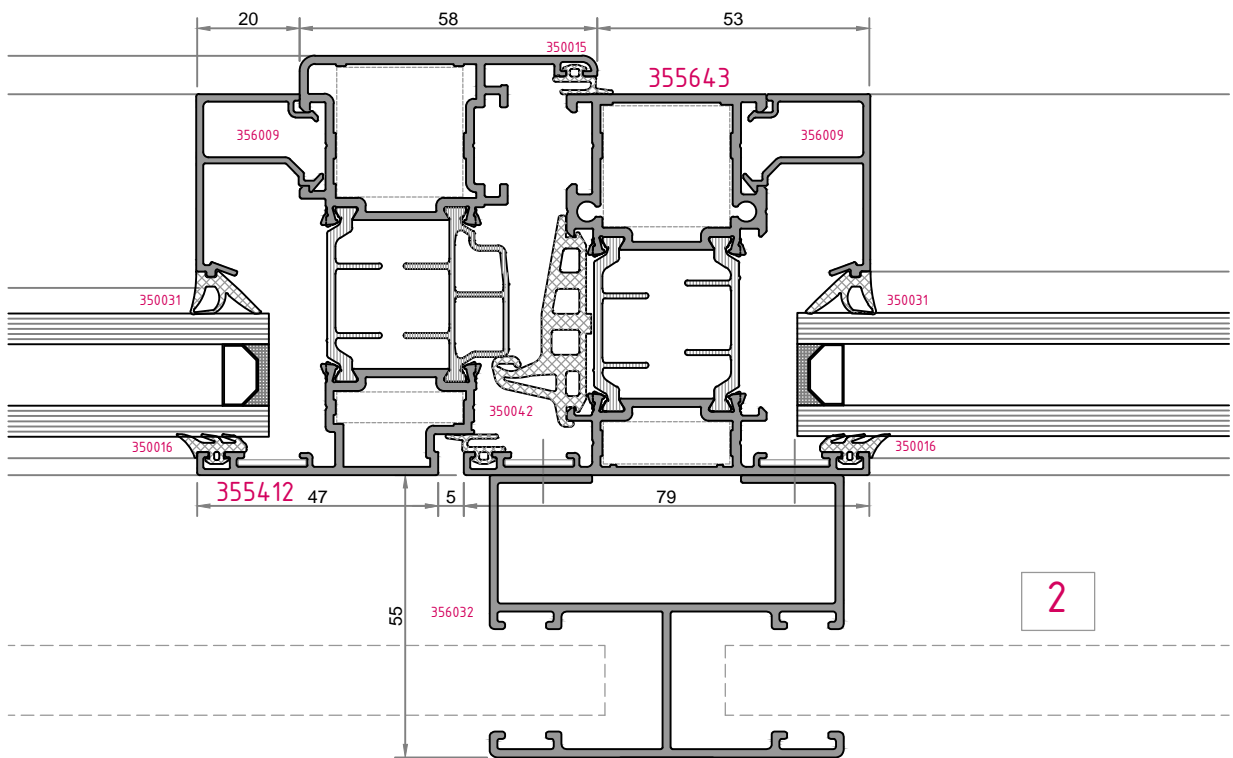
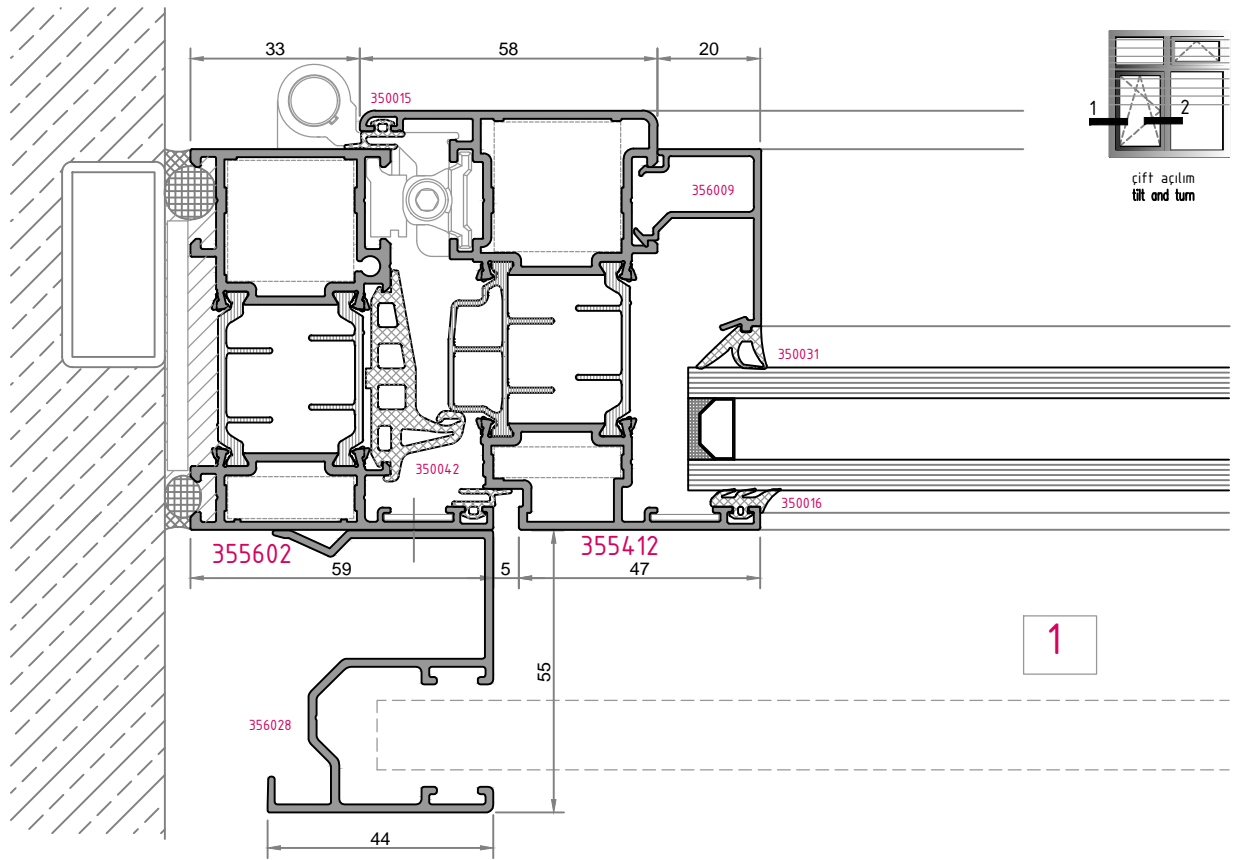


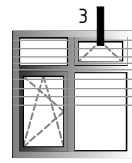




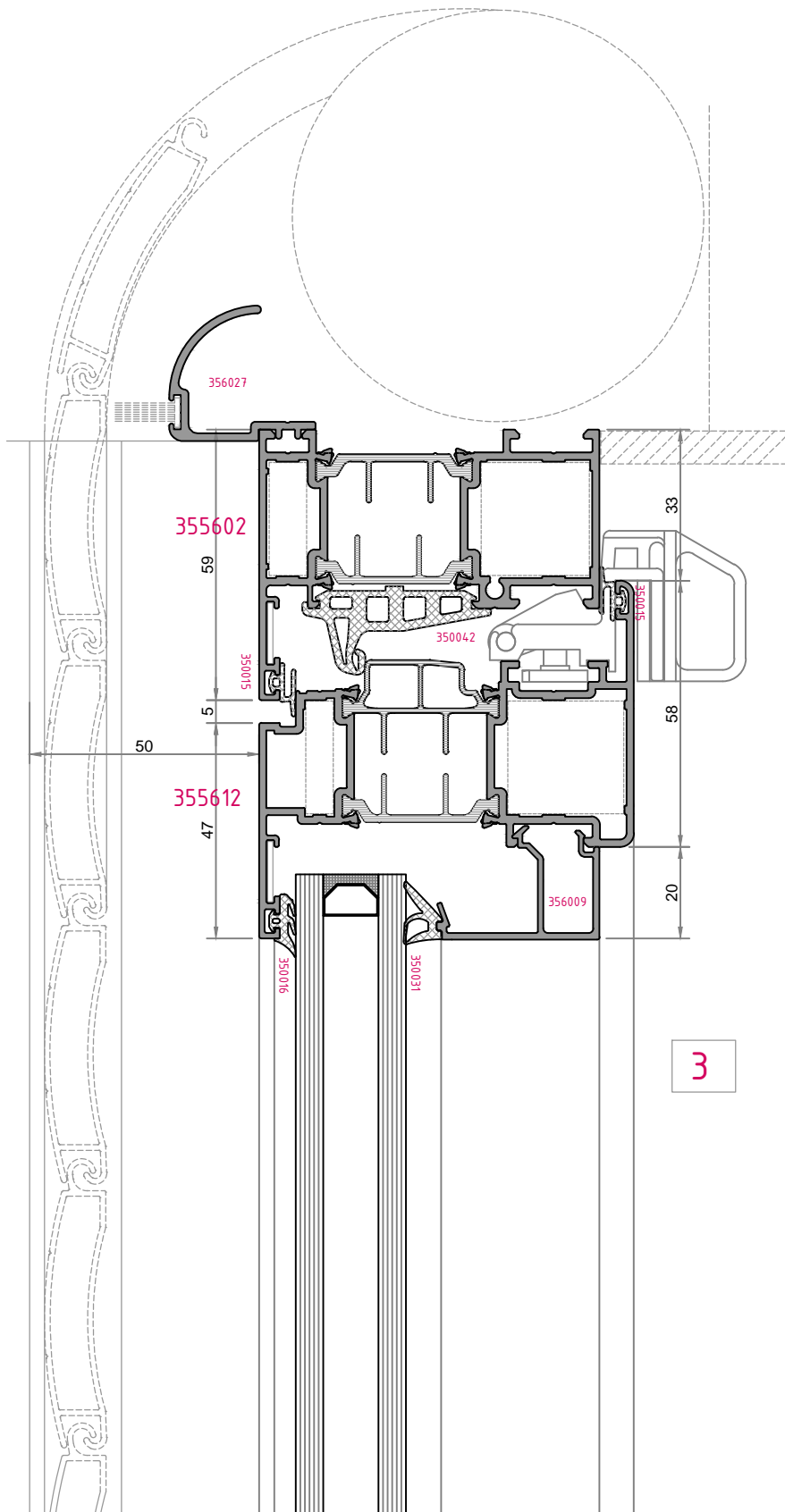
woswogen sürme açılım  
woswogen sliding opening

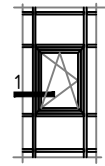




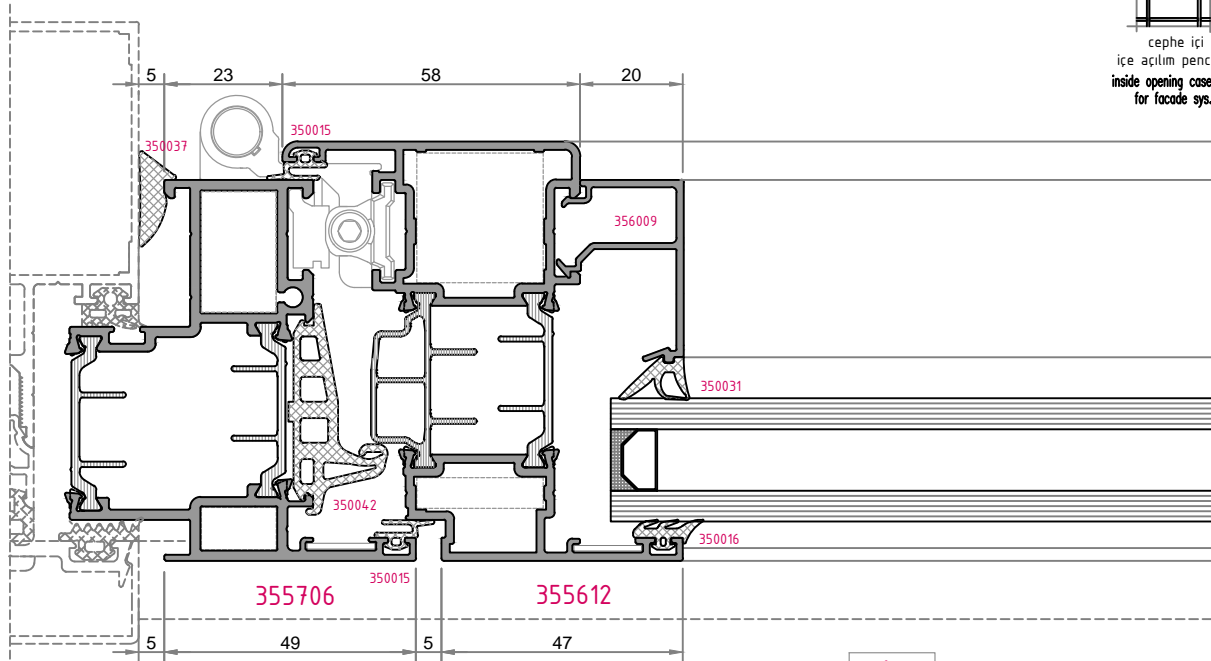


çift açılım  
tilt and turn

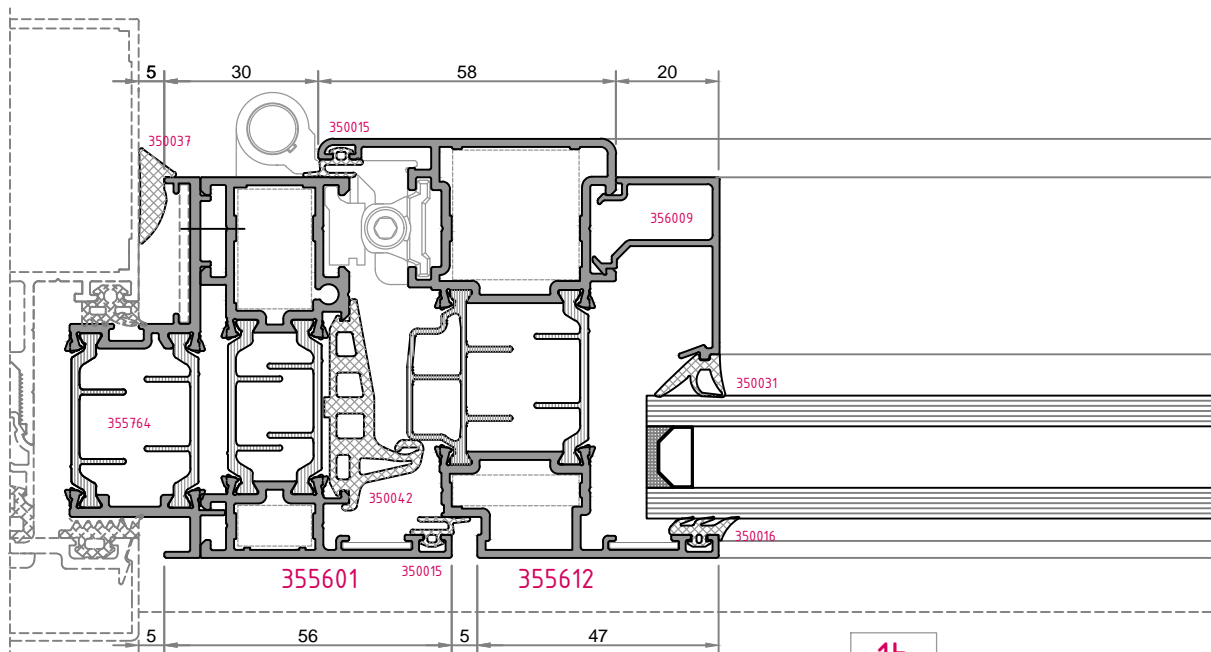




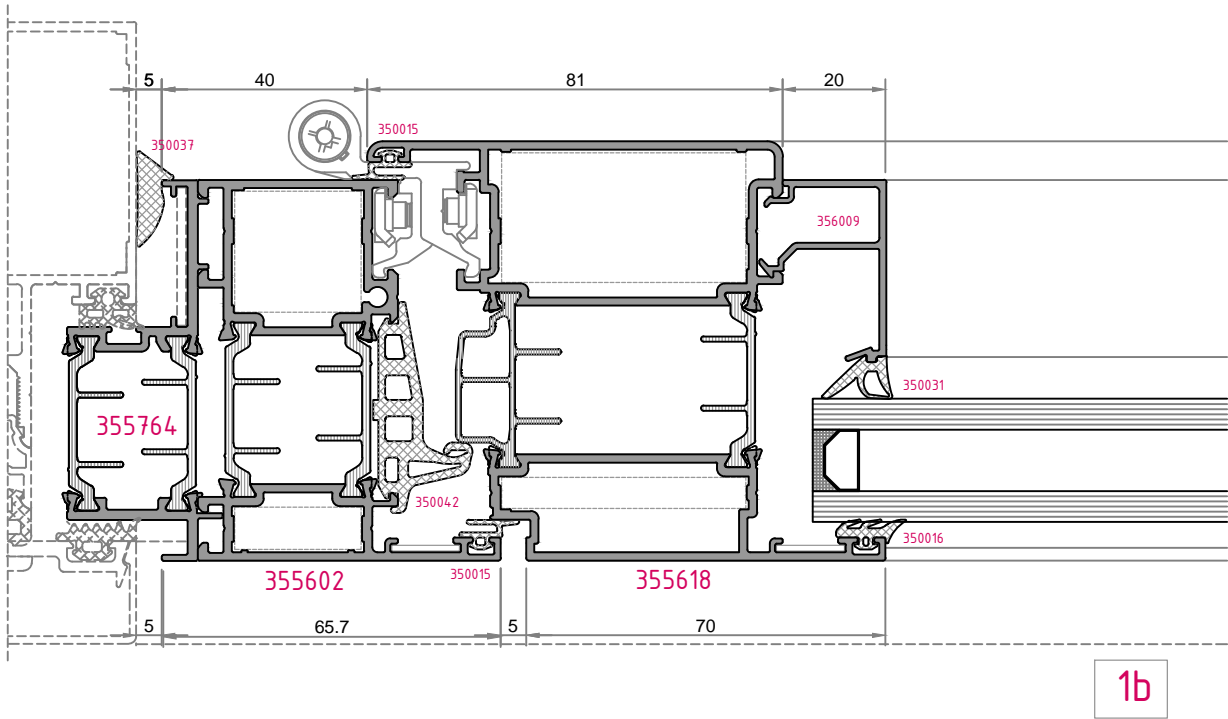
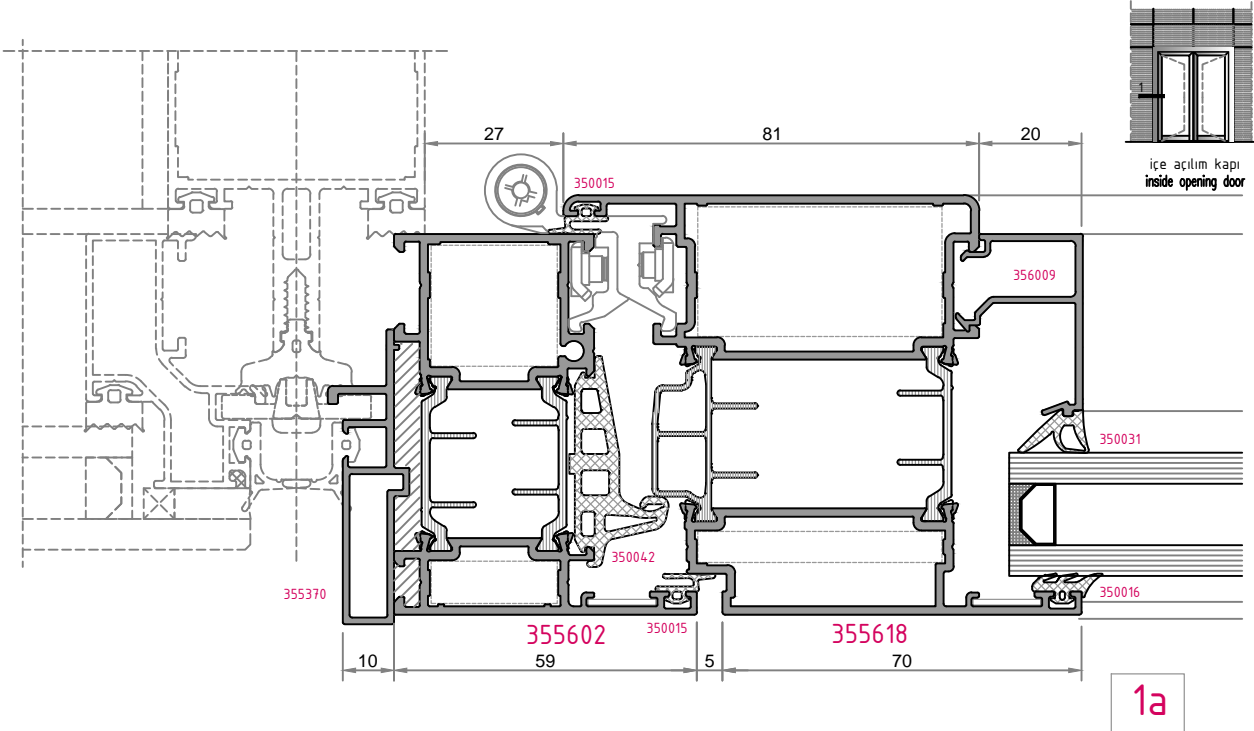
cephe içi  
içe açılım pencere  
inside opening casement  
for facade sys.

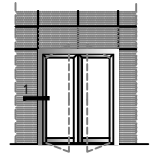


1a

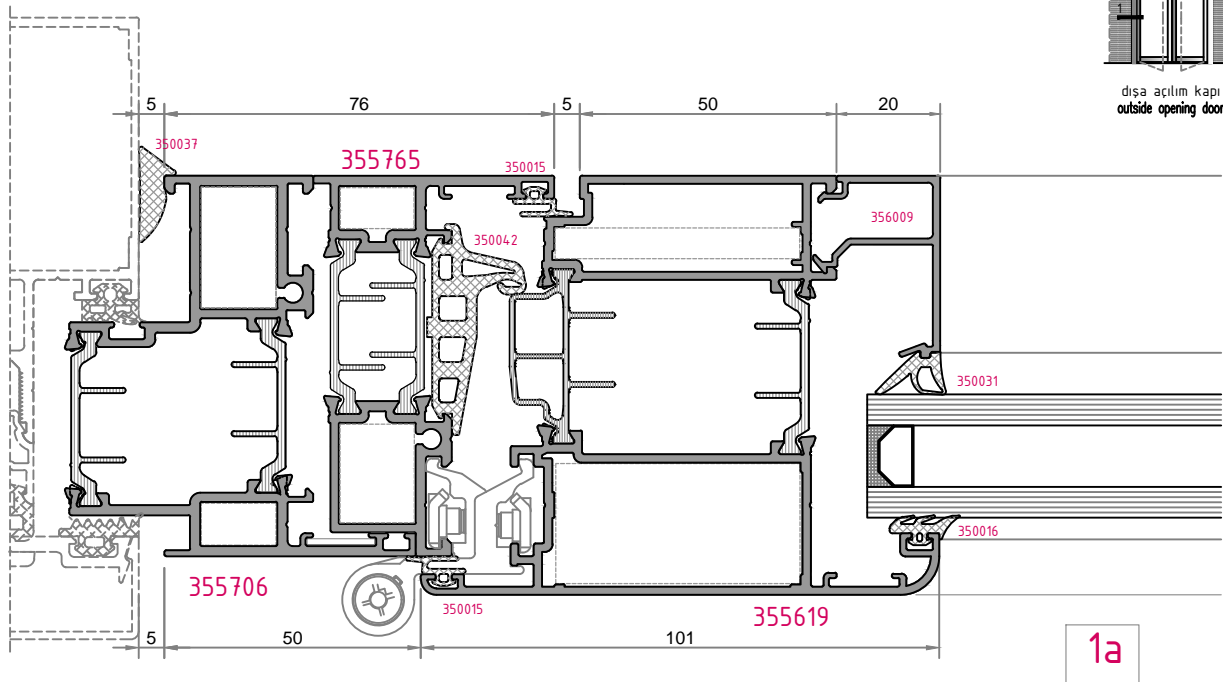


1b

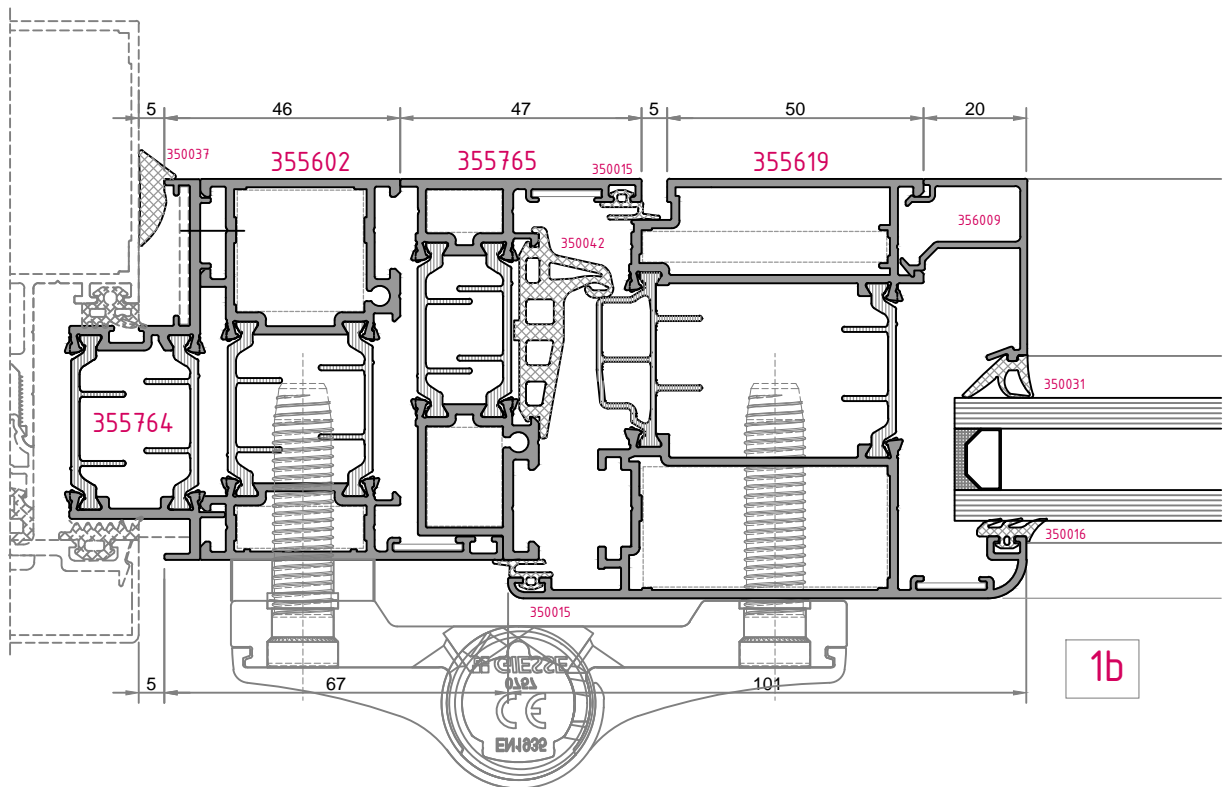




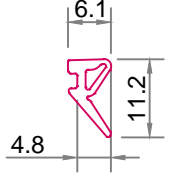
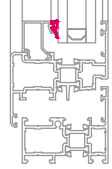
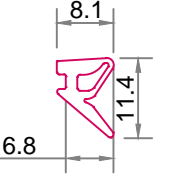

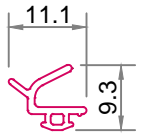
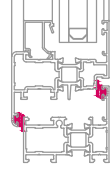
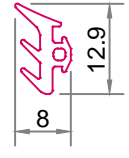
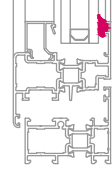
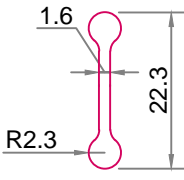
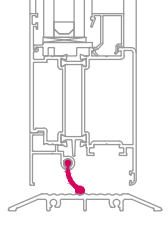
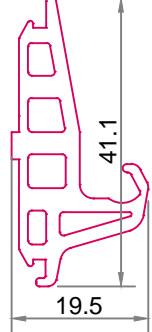
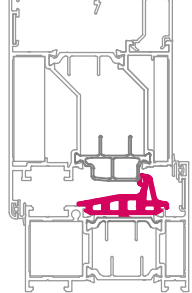
dışa açılım kapı  
outside opening door

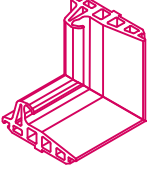
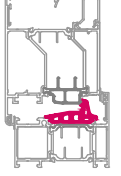

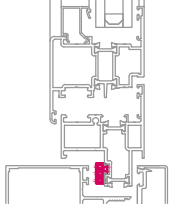
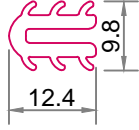
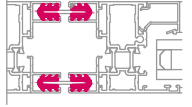

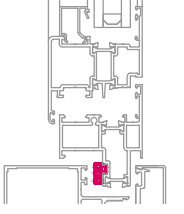
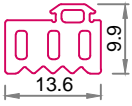
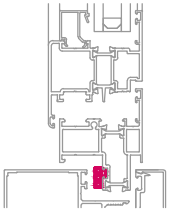
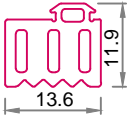
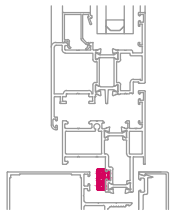
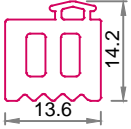
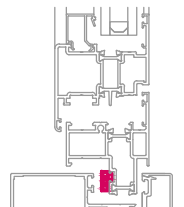


1a

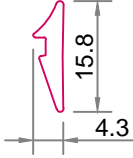
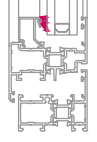
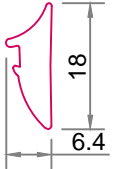
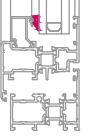
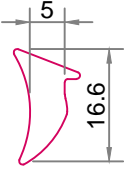
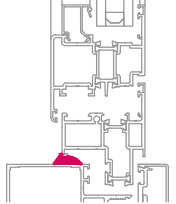
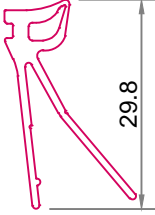
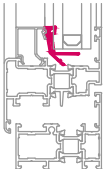
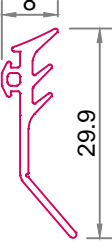
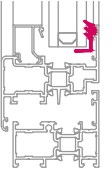
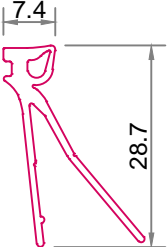
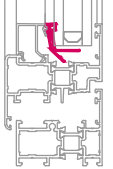


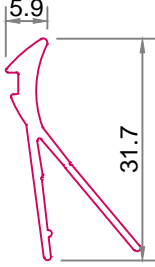
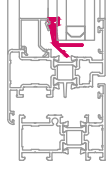
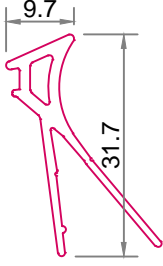
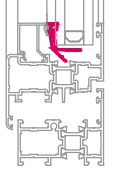
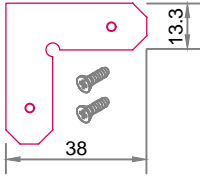
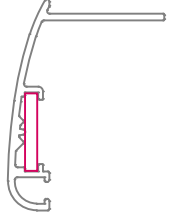
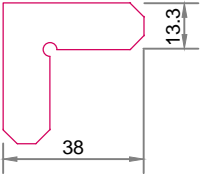
1b

KOD Code	ŞEKİL Drawing	TANIM Description	METRAJİ In One Package	KULLANIM YERİ Application
350013		EPDM İç Cam Fiti		
350014		EPDM İç Cam Fiti		
350015		EPDM Kasa-Kanat Fiti		
350016		EPDM Dış Cam Fiti		
350021		EPDM Baza Alt Fiti		
350042		EPDM Kasa Orta Bini Fiti		

KOD Code	ŞEKİL Drawing	TANIM Description	METRAJİ In One Package	KULLANIM YERİ Application
350043		EPDM Kasa Orta Fitol Köşe Parçası		
350022		EPDM Açılım Adaptör İç Fiteli		
350023		EPDM Profil Bağlantı Contası		
350025		EPDM Açılım Adaptör İç fitili		
350026		EPDM Açılım Adaptör İç fitili		
350027		EPDM Açılım Adaptör İç fitili		
350028		EPDM Açılım Adaptör İç fitili		



KOD Code	ŞEKİL Drawing	TANIM Description	METRAJİ in One Package	KULLANIM YERİ Application
350032		EPDM İç Cam Kama Fitili		
350033		EPDM İç Cam Kama Fitili		
350037		EPDM Kasa Cam Kama Fitili		
350029		EPDM Uzun İç Cam Fitili		
350030		EPDM Uzun Dış Cam Fitili		
350034		EPDM Uzun İç Cam Fitili		

KOD Code	ŞEKİL Drawing	TANIM Description	METRAJİ in One Package	KULLANIM YERİ Application
350035		EPDM Uzun İç Cam Kama Fitili		
350036		EPDM İç Cam Kama Fitili		
350181		Köşe Birleştirme Aparatı Vidalı (Çavuş)		
350845		Köşe Birleştirme Aparatı Sıkıştırılmalı (Çavuş)		