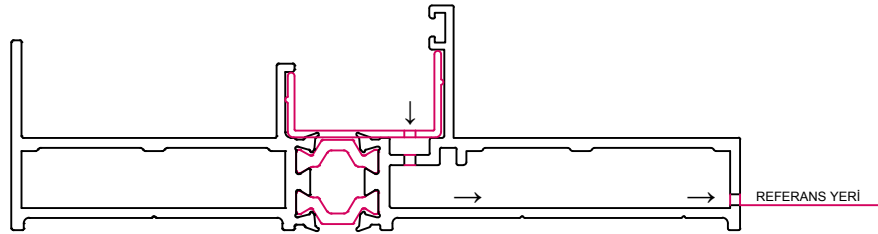
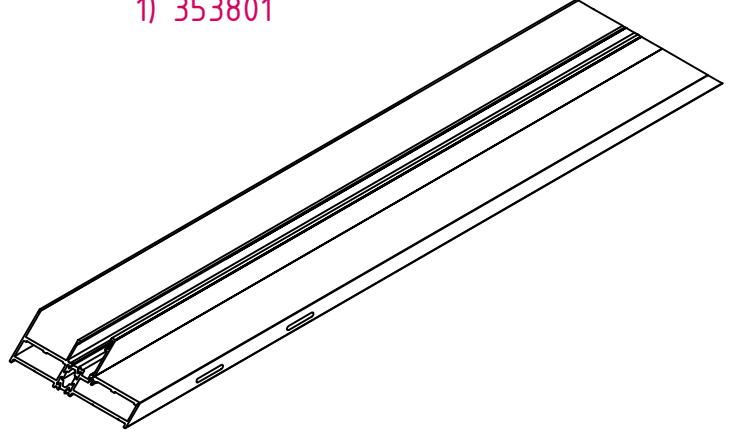
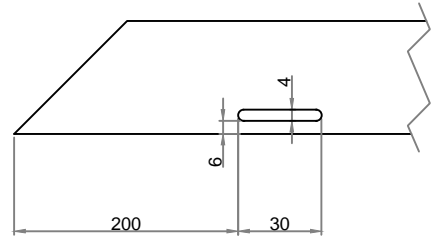
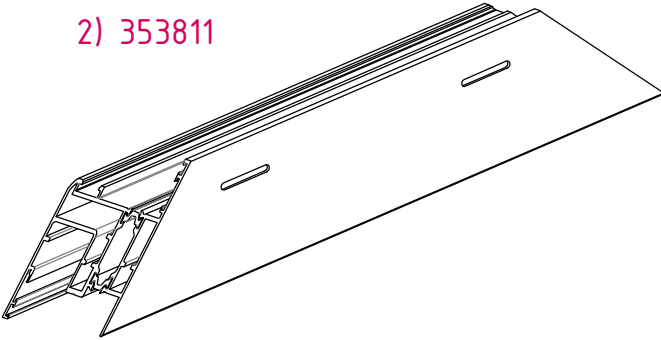


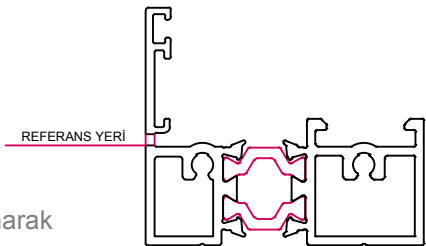
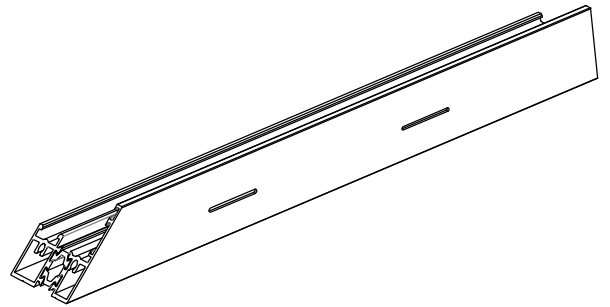
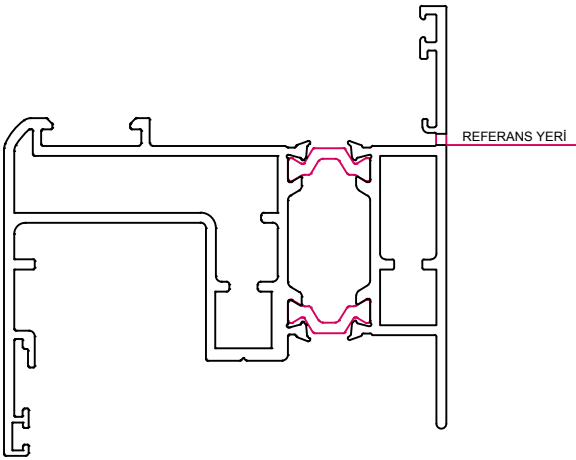
1) 353801



2) 353811

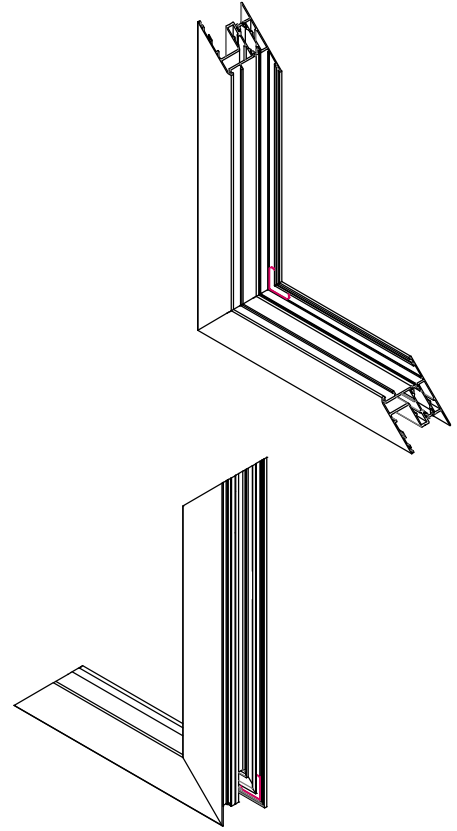
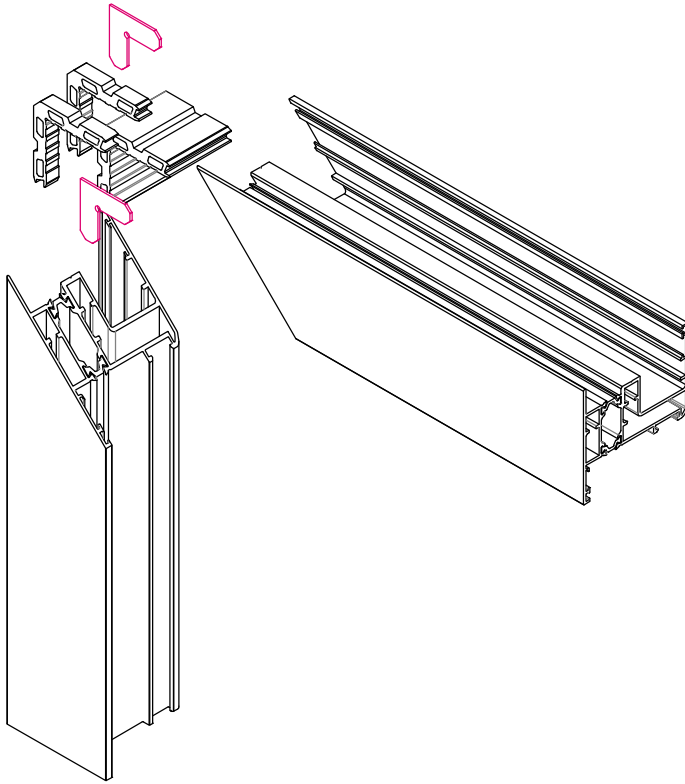
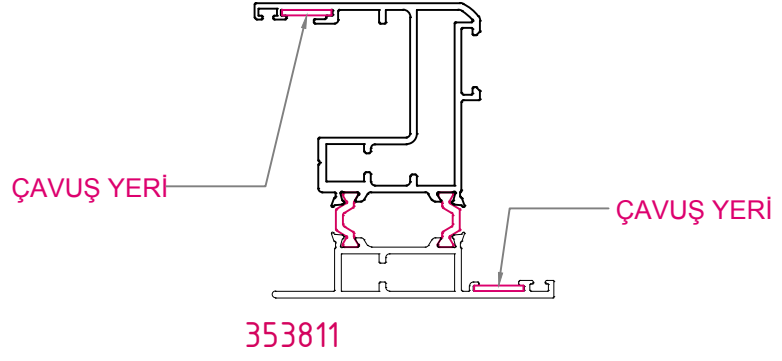
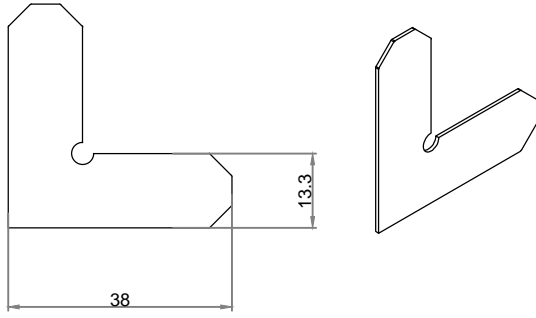


3) 353802

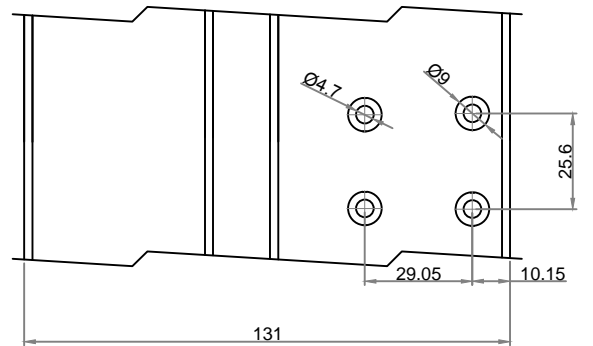
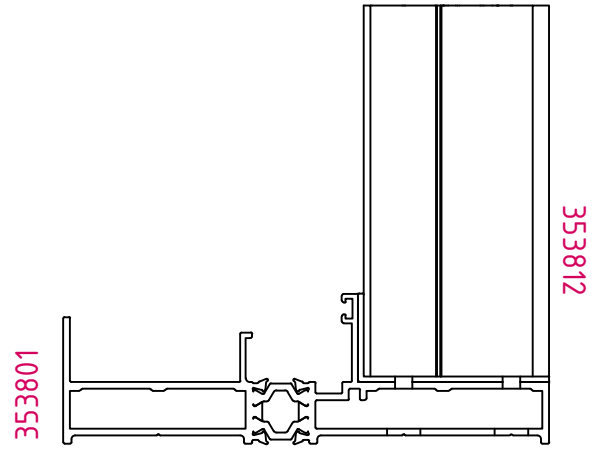
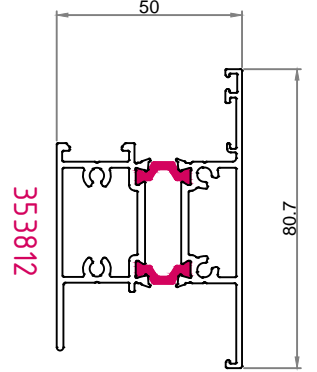
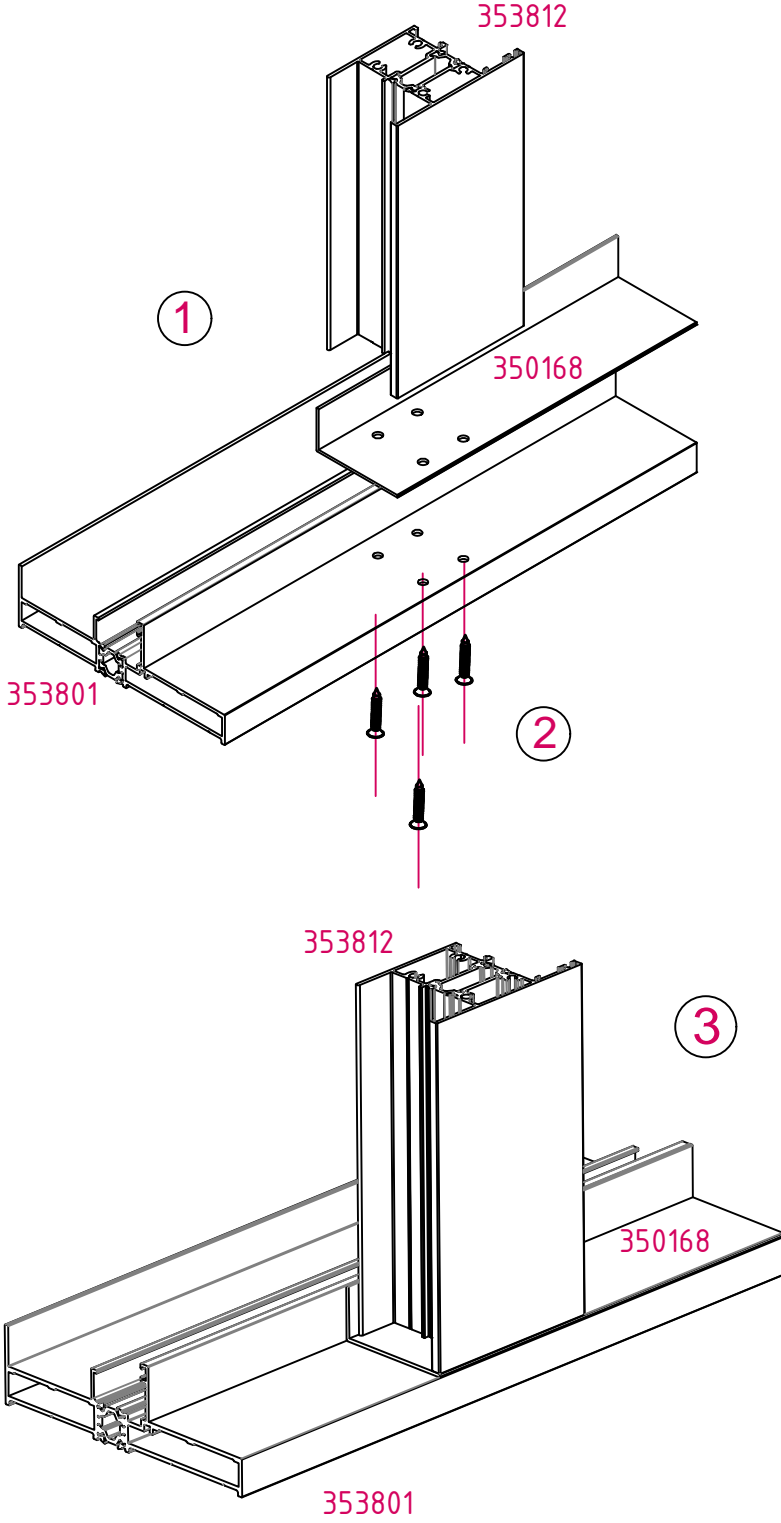


\* 353801/353802/353811 profillerinin, referans yerlerinden hiza alınarak aynı ölçüde su tahliye yolu açılır.

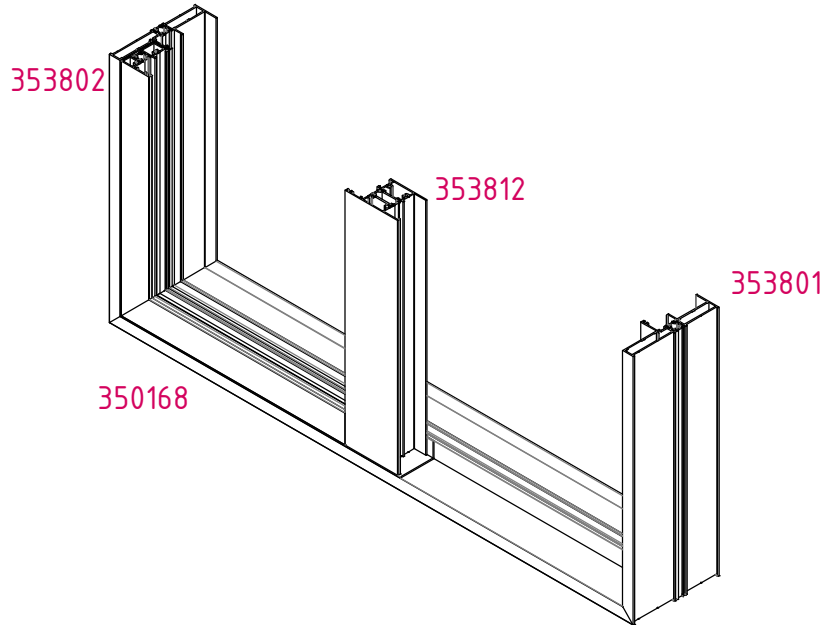
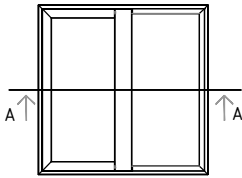
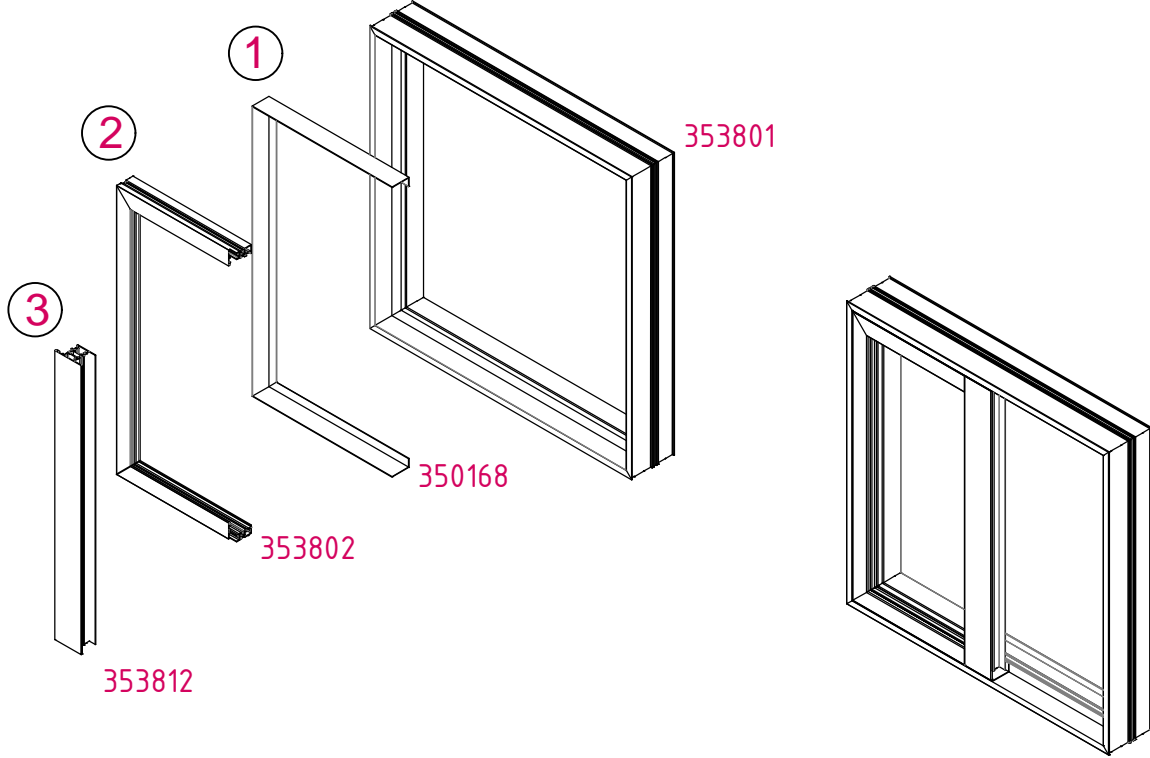
## 350845 - KÖŞE BİRLEŞTİRME APARATI SIKIŞTIRALI (ÇAVUŞ)



## ORTA KAYIT BAĞLANTI DETAYI

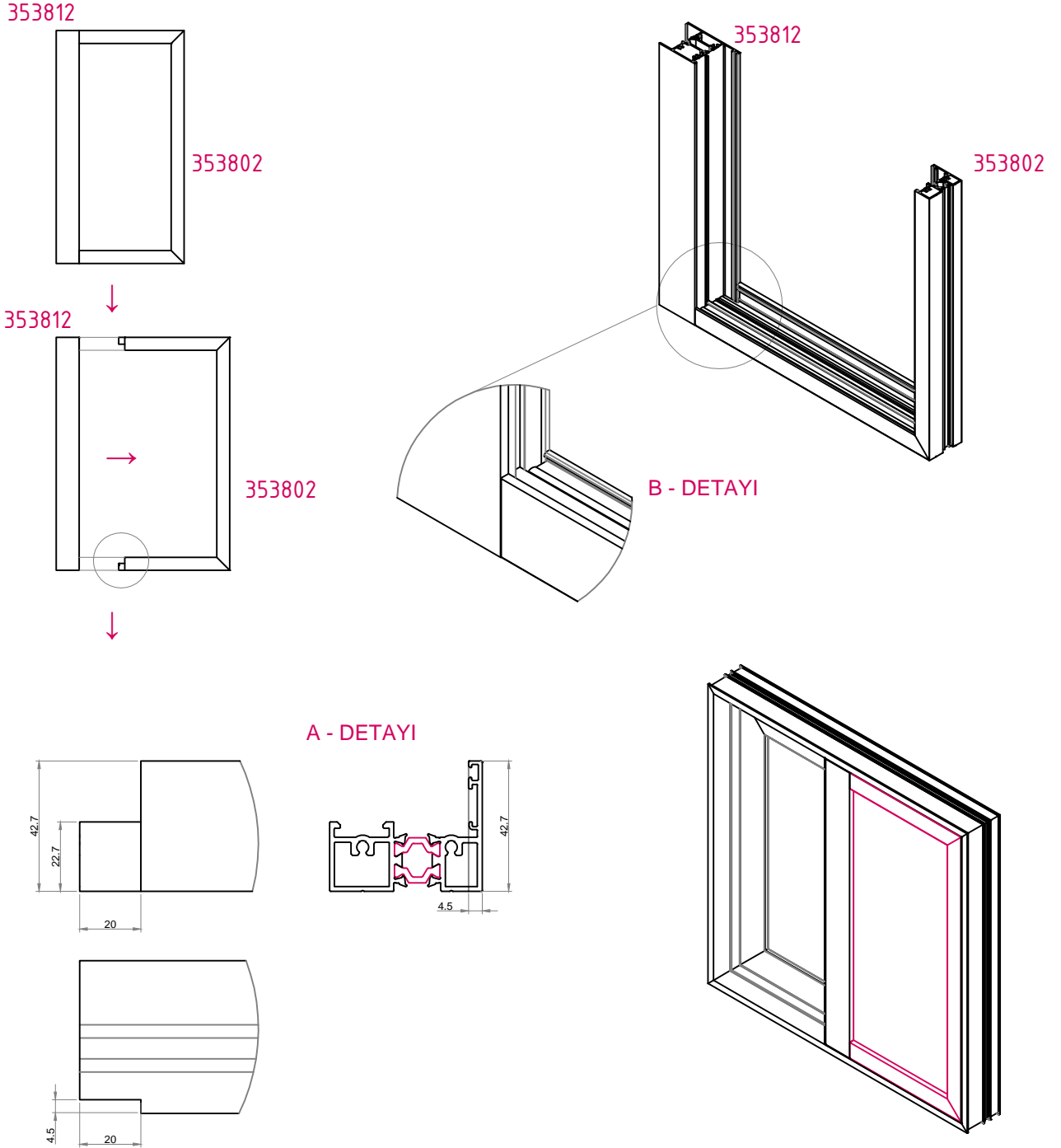


\* Orta kayıt bağlantıları kesim ölçülerinde belirtilen formül mesafelerinde bağlanılmasına özen gösterilmelidir.

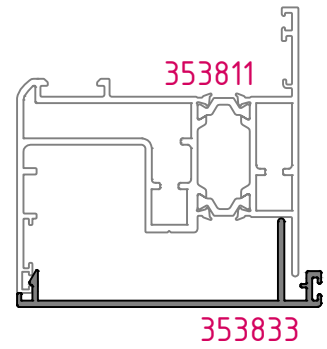
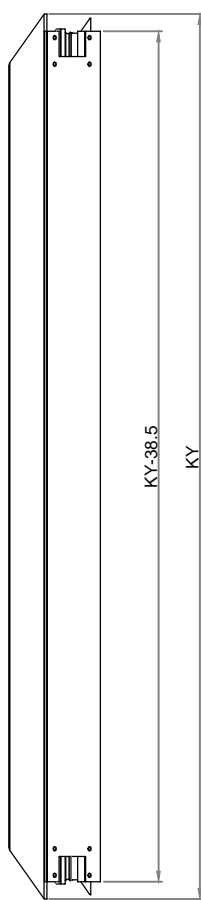
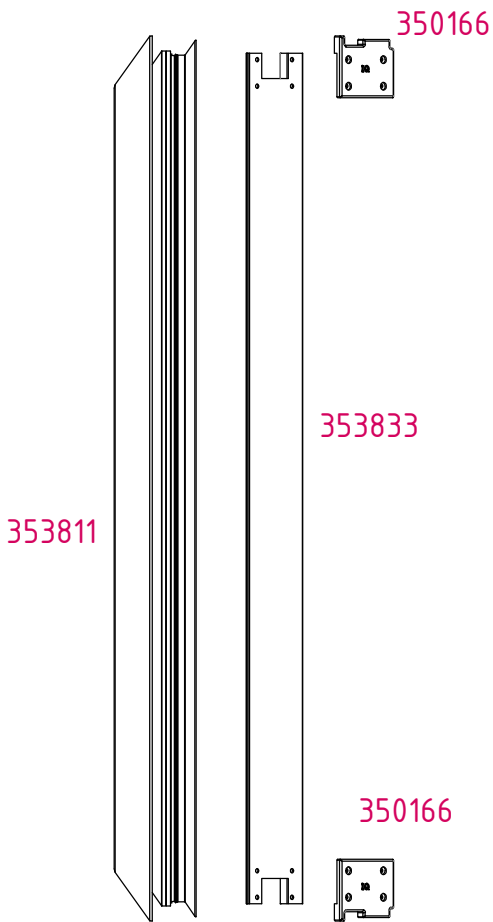
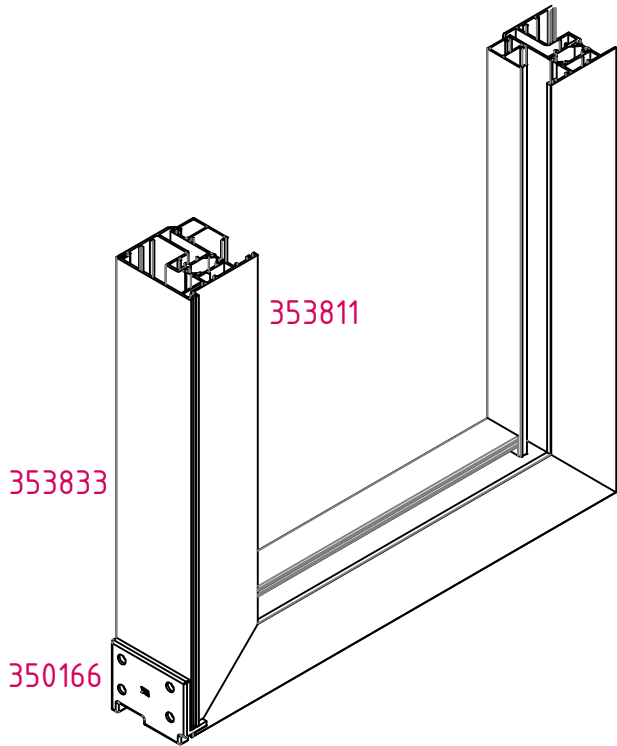
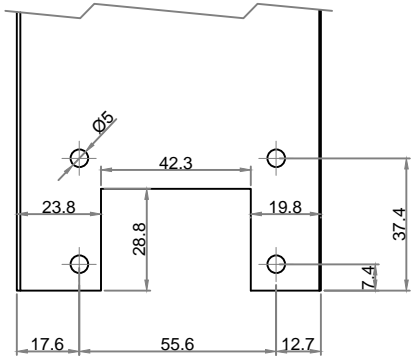


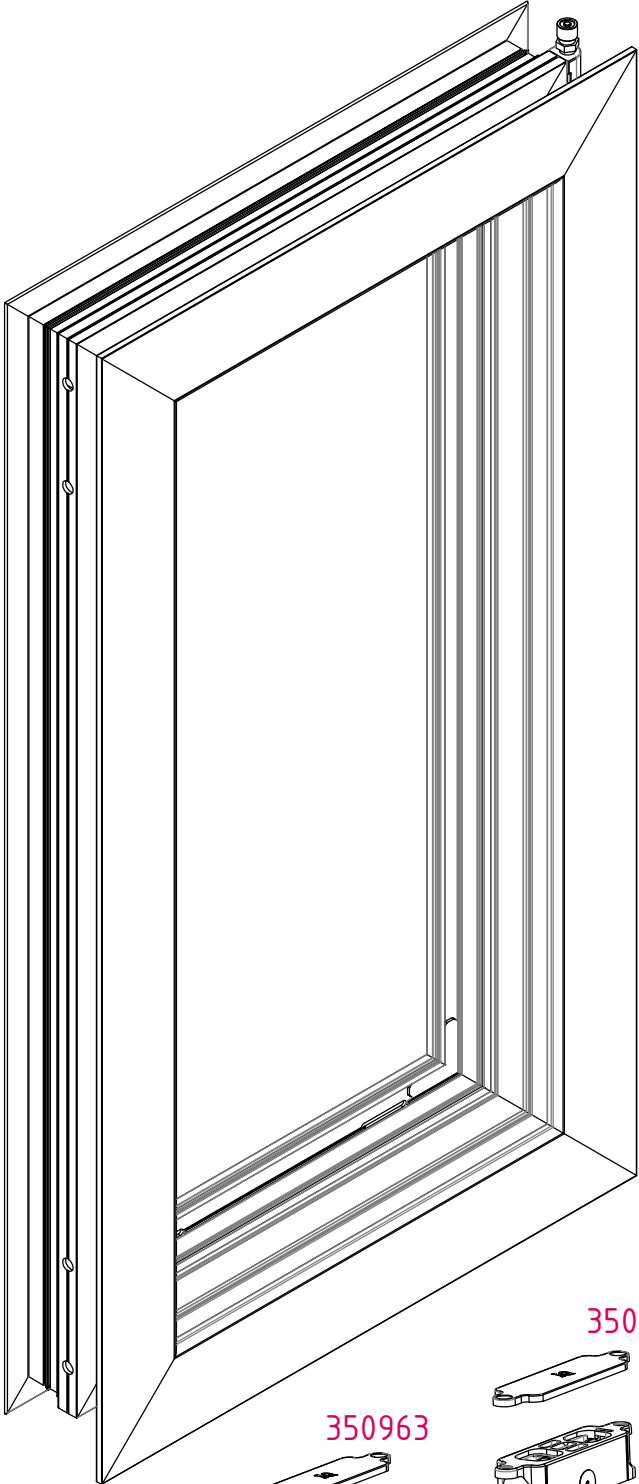
\* Orta kayıt bağlantıları kesim ölçülerinde belirtilen formül mesafelerinde bağlanılmasına özen gösterilmelidir.

## 353802 Sabit Bölüm Kasa Kertme İşlemi



NOT: Alt ve üst kısımlarda aynı ölçü ile kertme işlemi yapılır.

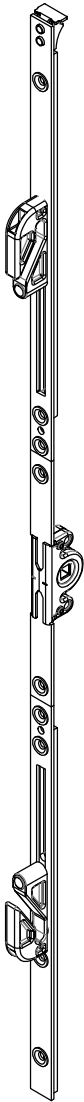




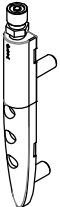
353832



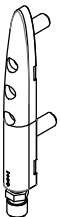
350951 / 350952



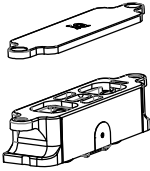
350957



350957



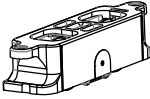
350963



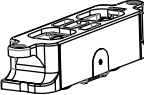
350963



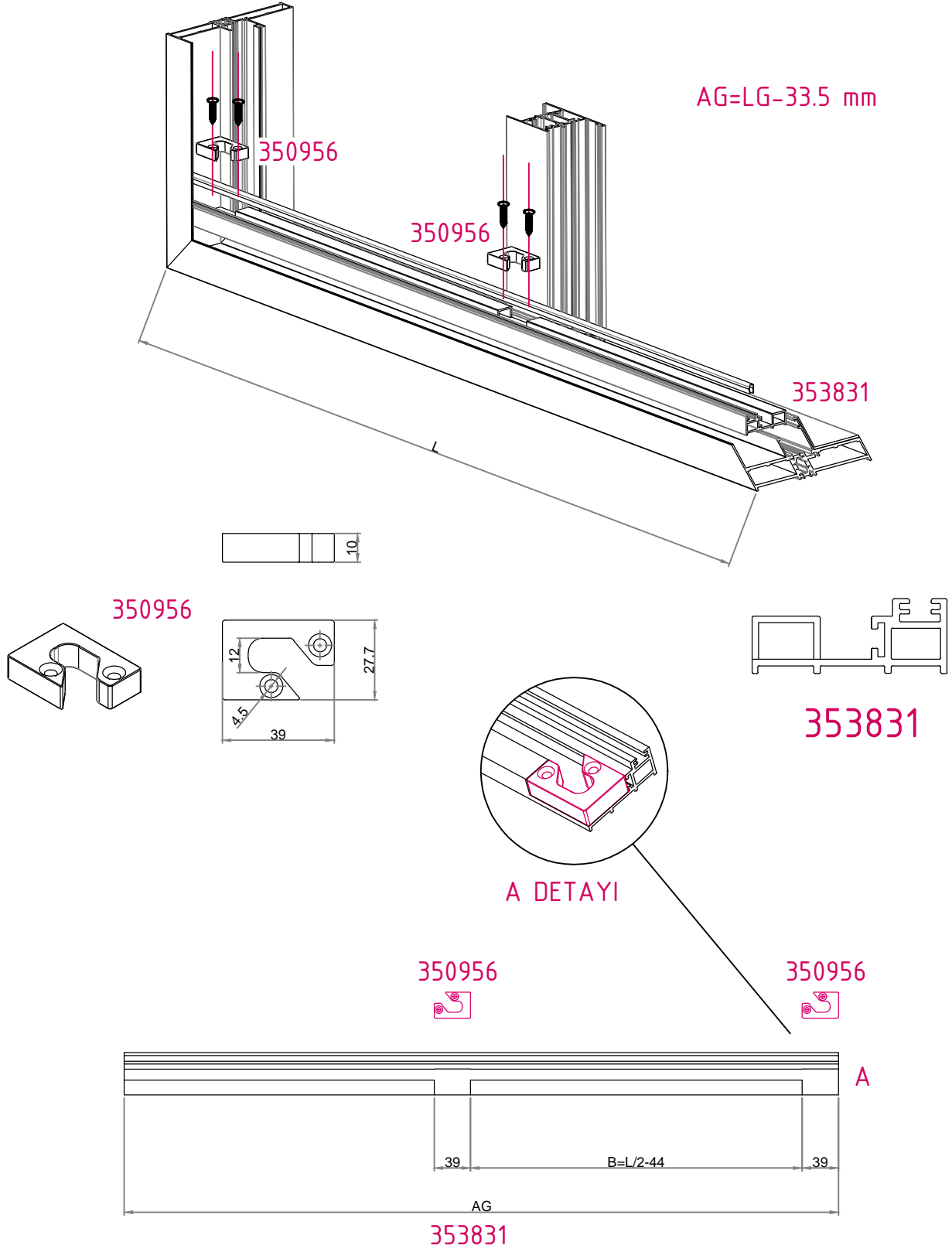
350954



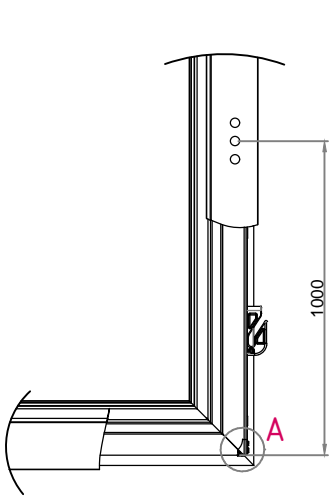
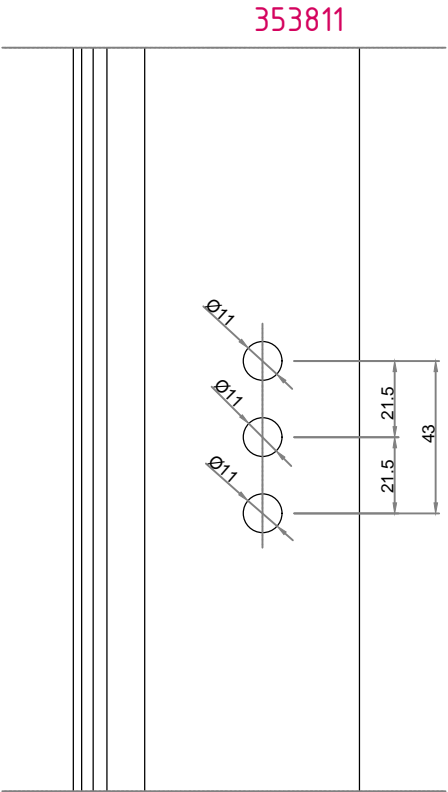
350954



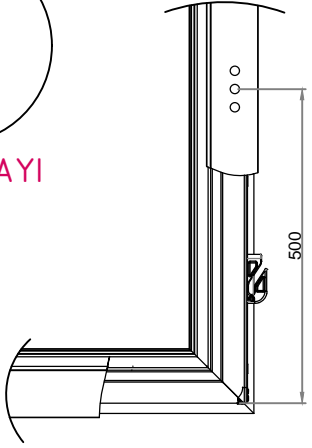
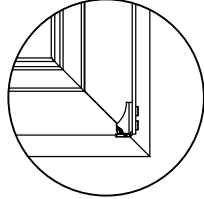
## 350956 C HAVUZ MONTAJ ŞEMASI



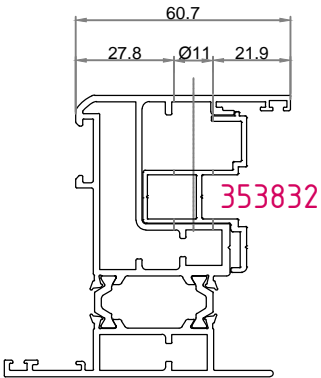
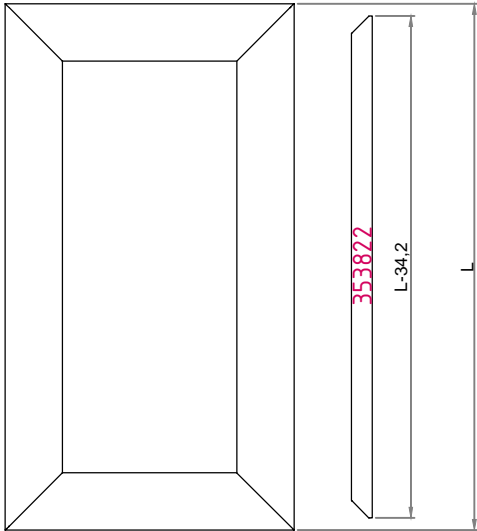




KAPI İSPANYOLET

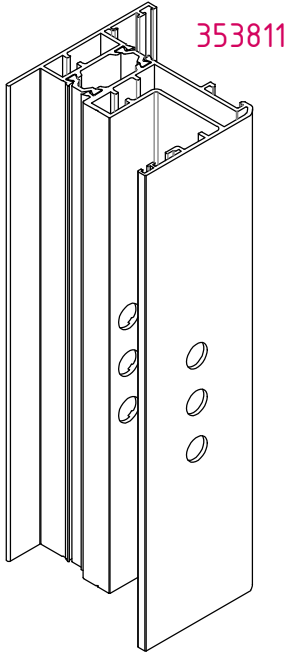
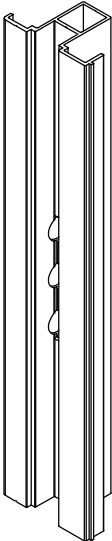


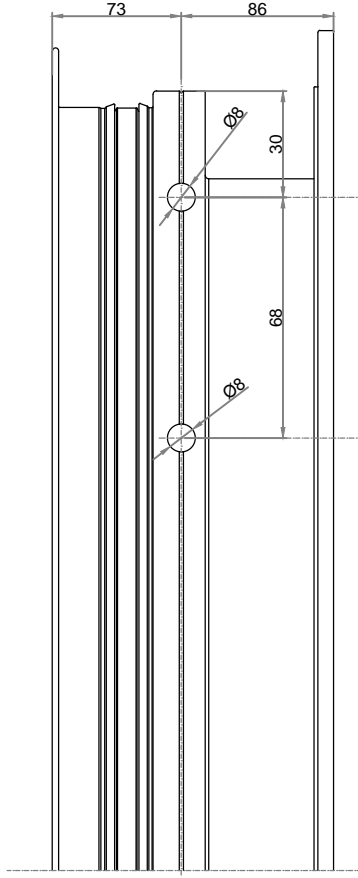
PENCERE İSPANYOLET



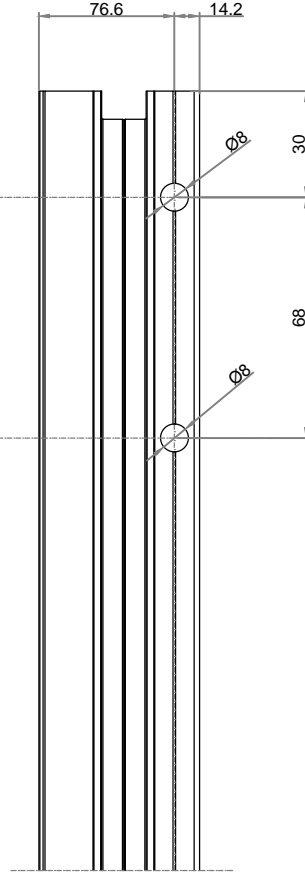
353811

353832

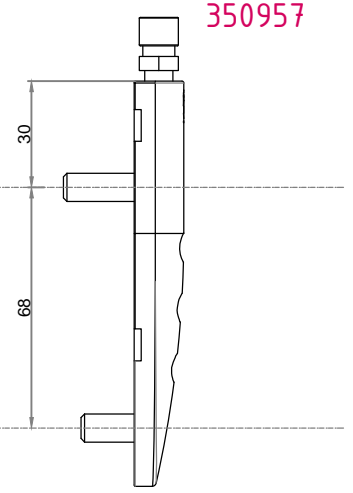




353811

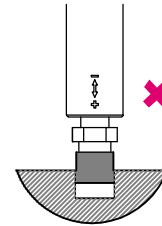
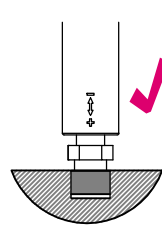
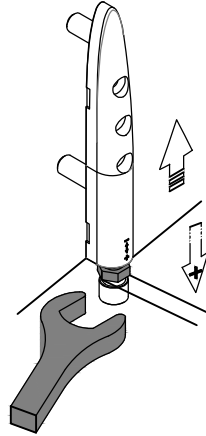
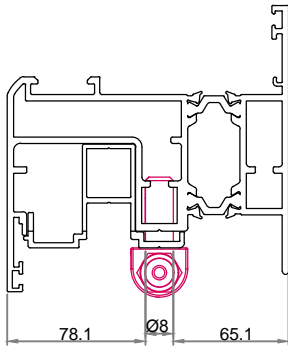


353832



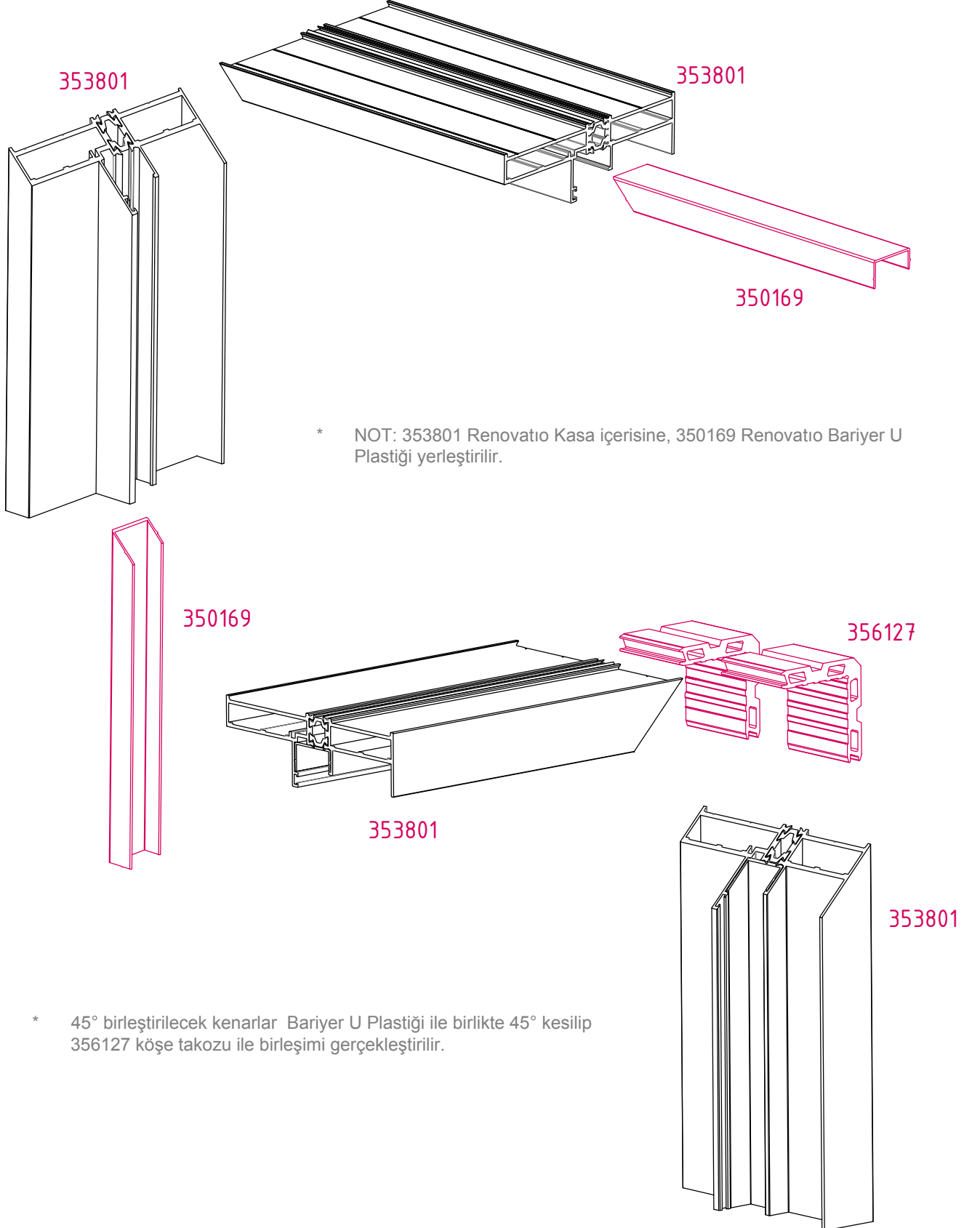
350957

\* Kanat yerine montaj yapılmadan önce 350957 klavuz kilitlemeler sökülüp kanat yerine yerleştirildikten sonra tekrar yerine takılmalıdır.

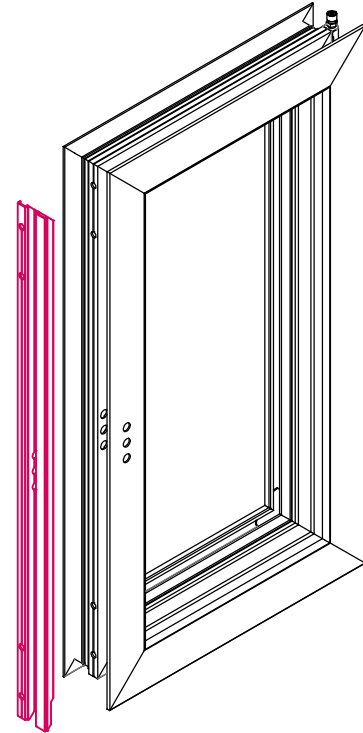
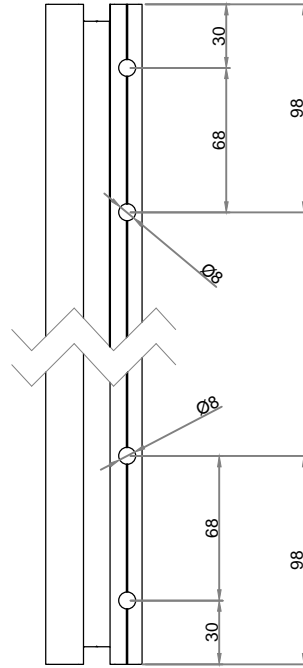
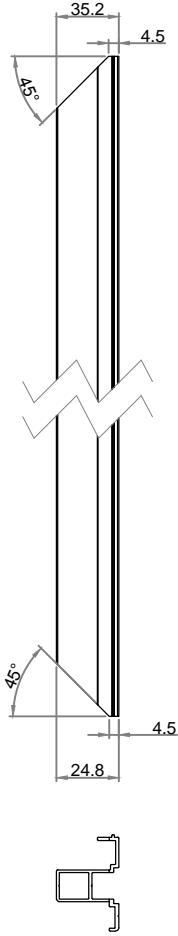


+ 3 mm.  
- 2 mm.

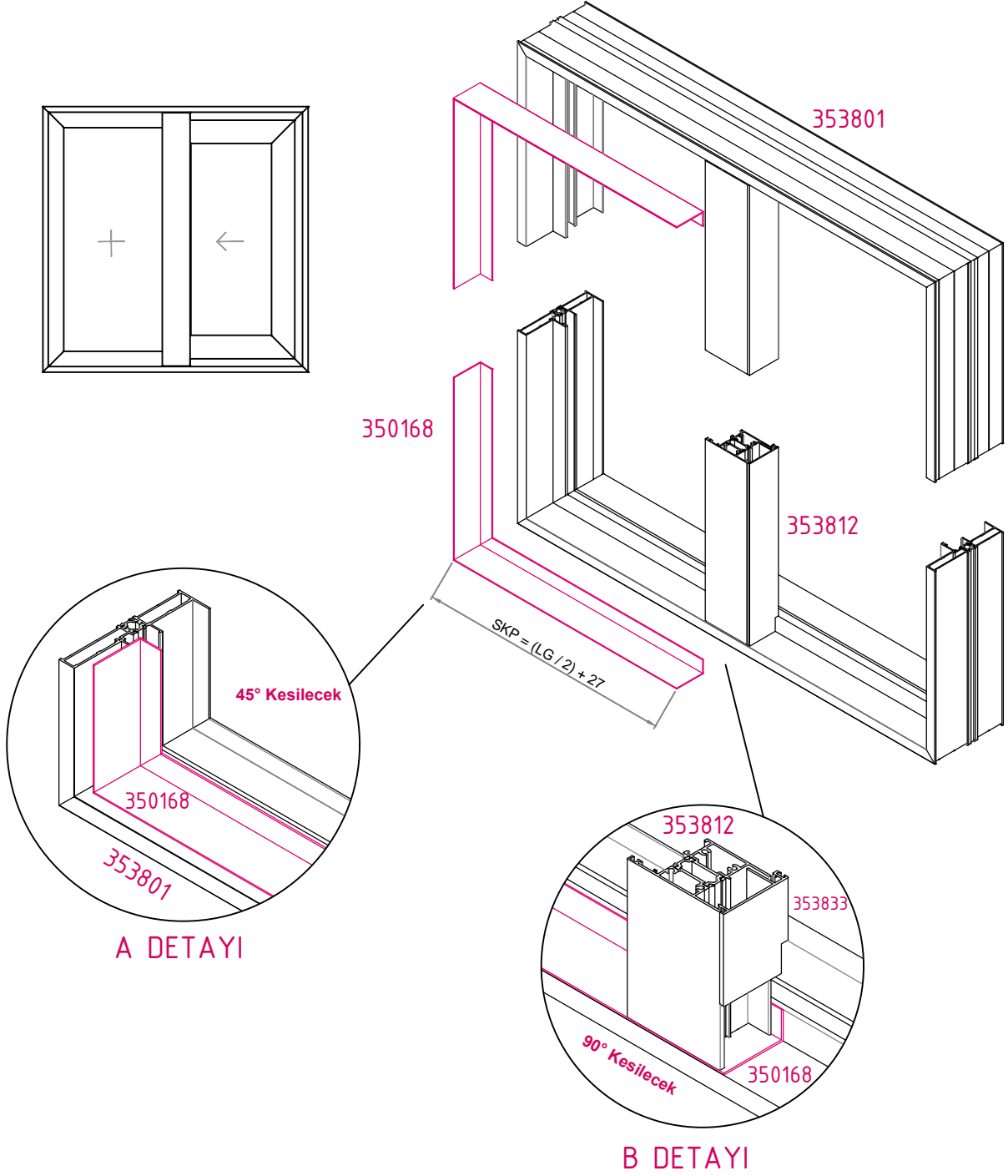




## 353832 RENOVATIO SÜRME KANAT KİLİT ADAPTÖR KERTME İŞLEMİ



## 350168 SABİT BÖLÜM ALT PLASTİĞİ KESİM VE MONTAJ ŞEMASI



\* 350168 Sabit bölüm alt plastiği, 353834 Sürme dikey orta kayıt arka kapağı bitiminden kesilmelidir.

# IQ-1050 RENOVATIO

