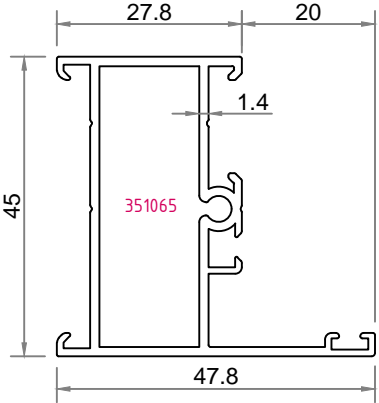


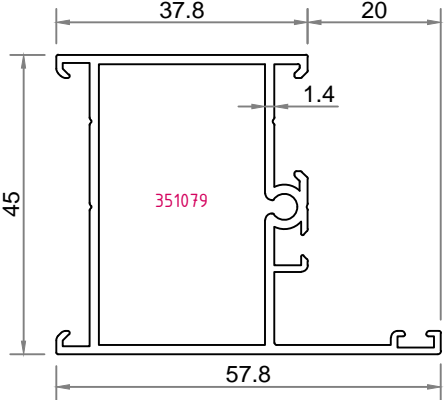
354001

722 gr./m.



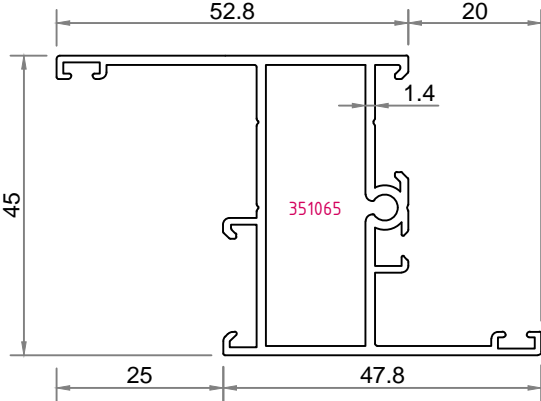
354002

800 gr./m.



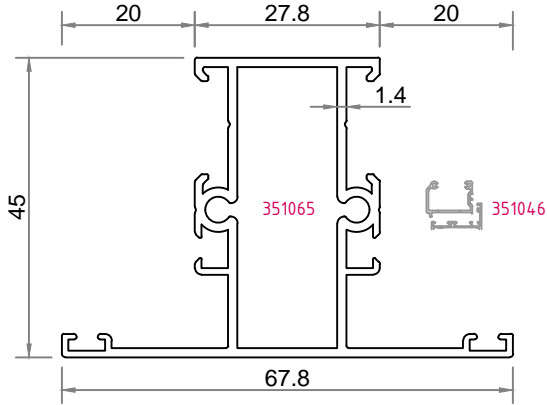
354003

846 gr./m.



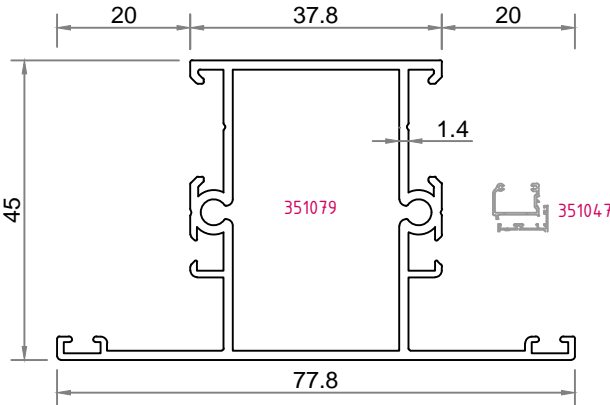
354041

883 gr./m.



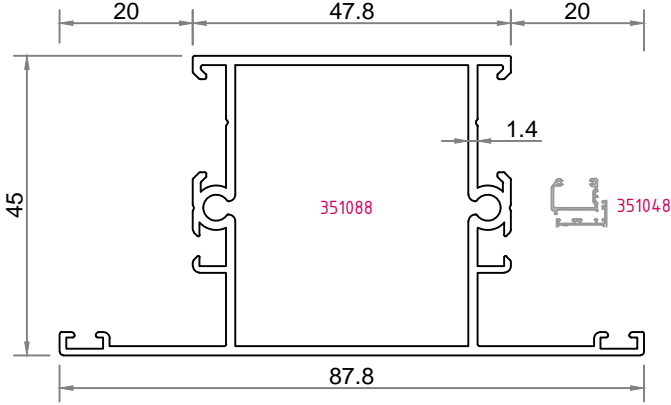
354042

960 gr./m.



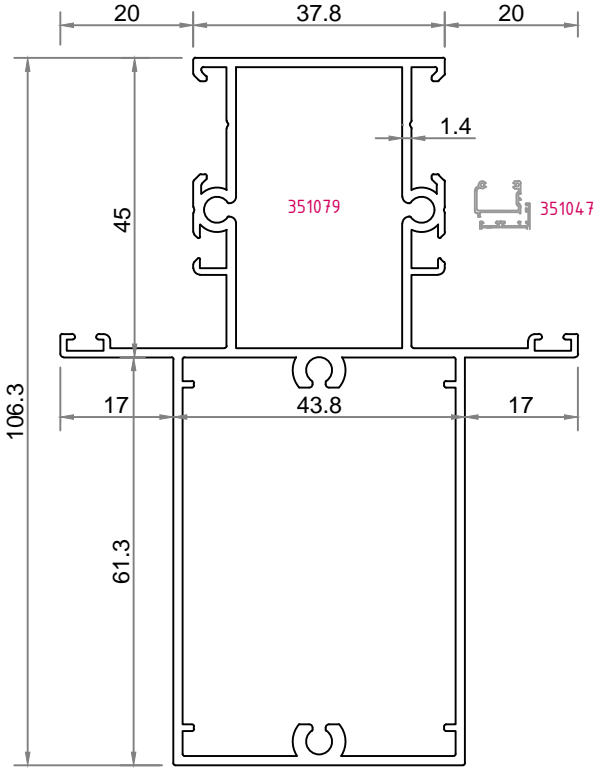
354043

1038 gr./m.



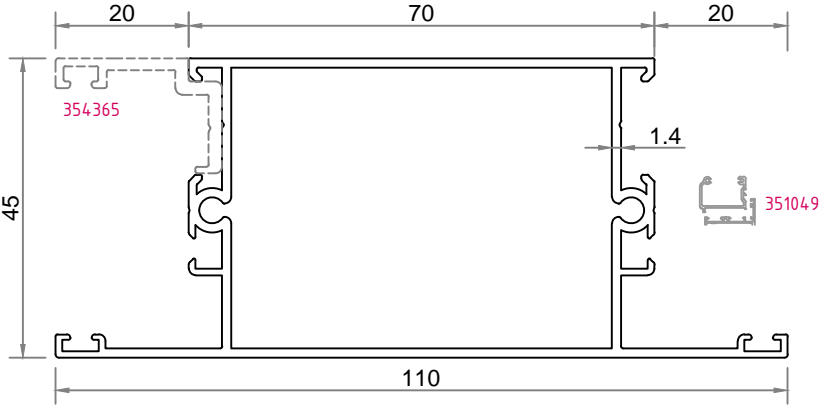
354044

1731 gr./m.



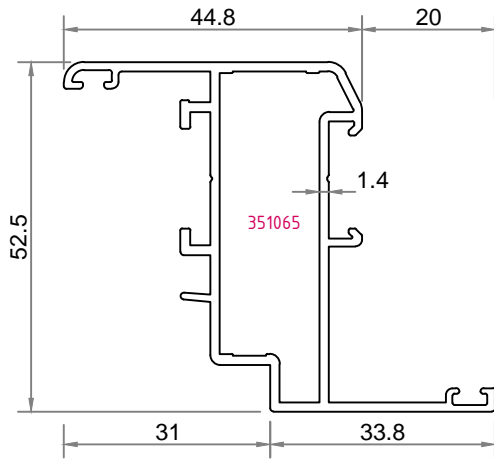
354045

1210 gr./m.



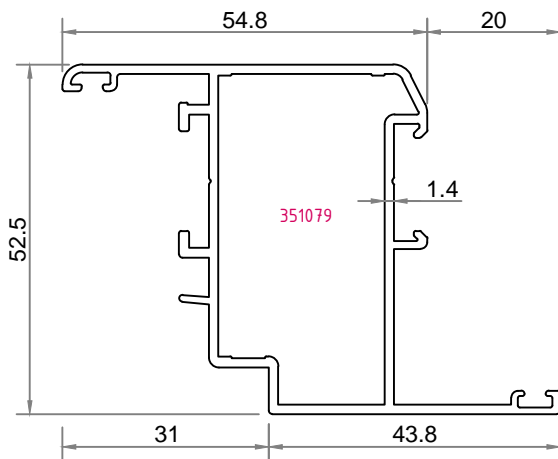
354011

863 gr./m.



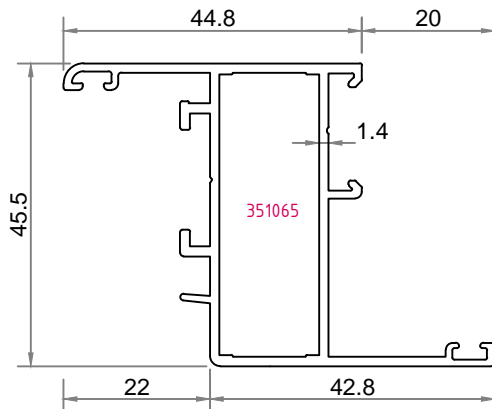
354012

945 gr./m.



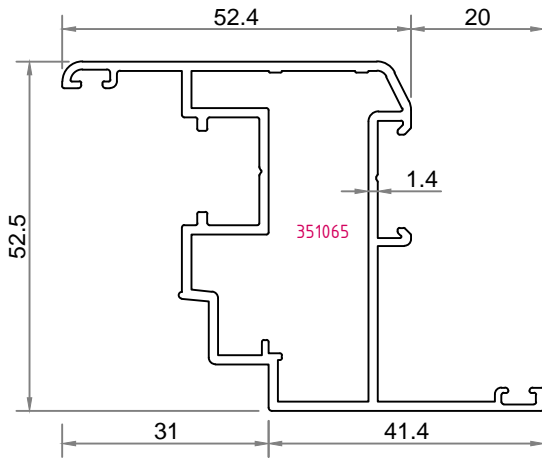
354013

808 gr./m.



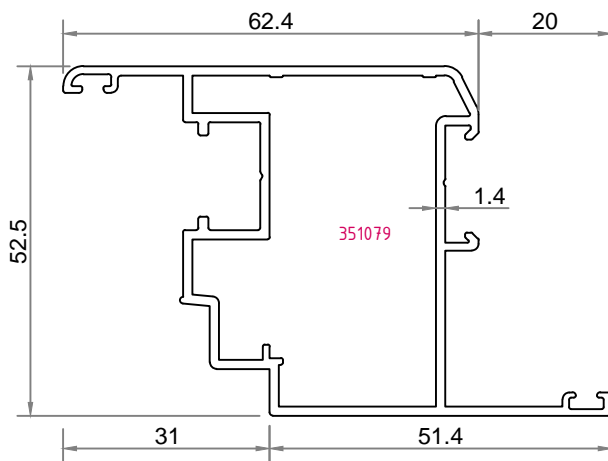
354014

985 gr./m.



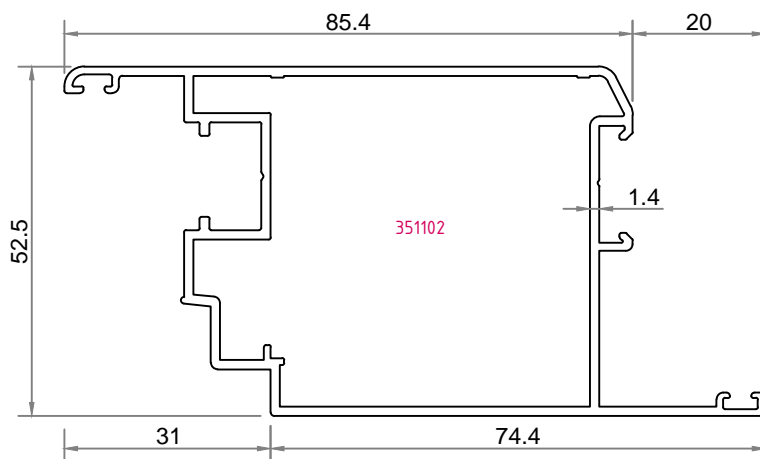
354015

1062 gr./m.



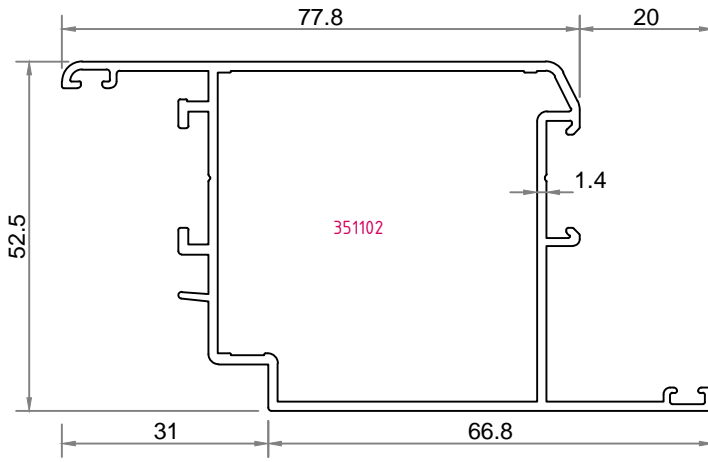
354016

1241 gr./m.



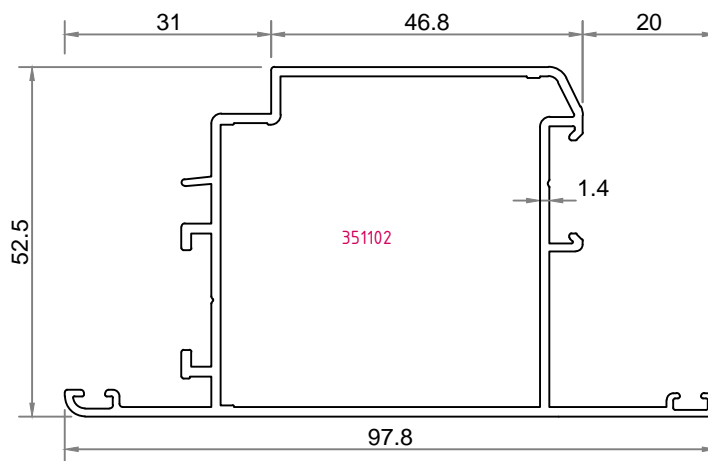
354017

1124 gr./m.



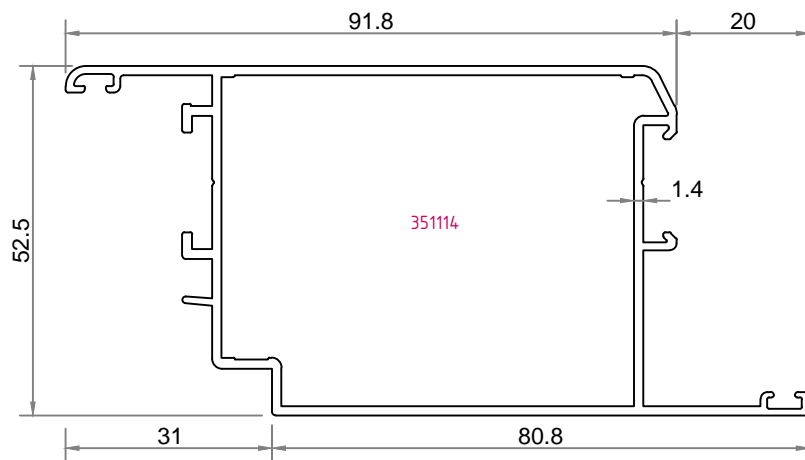
354018

1124 gr./m.



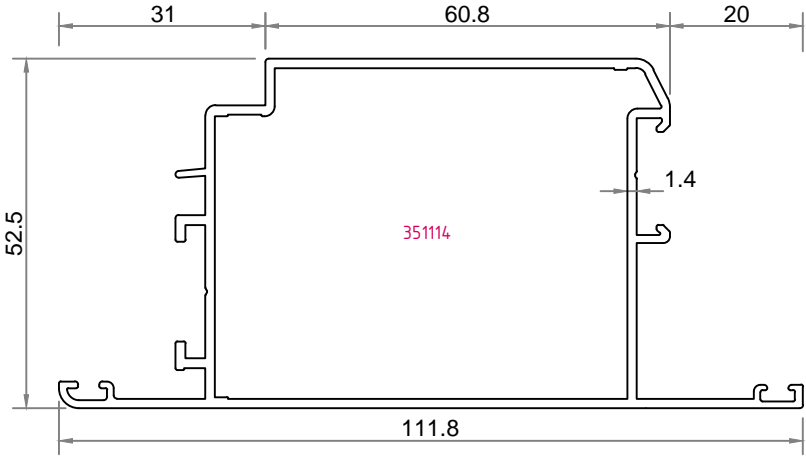
354019

1232 gr./m.



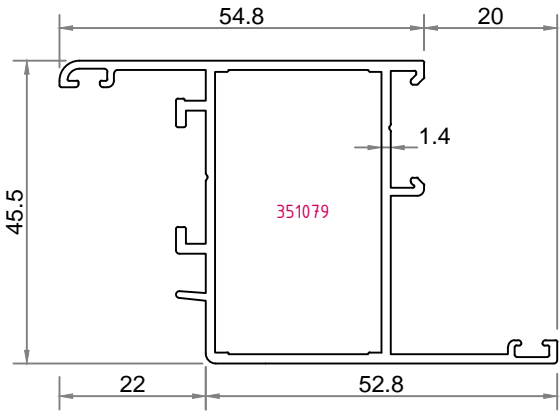
354020

1232 gr./m.



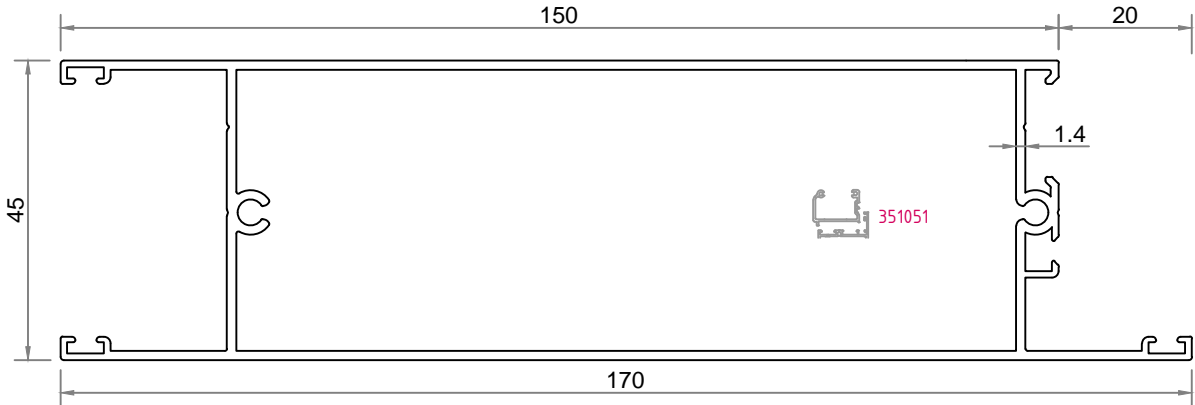
354021

885 gr./m.



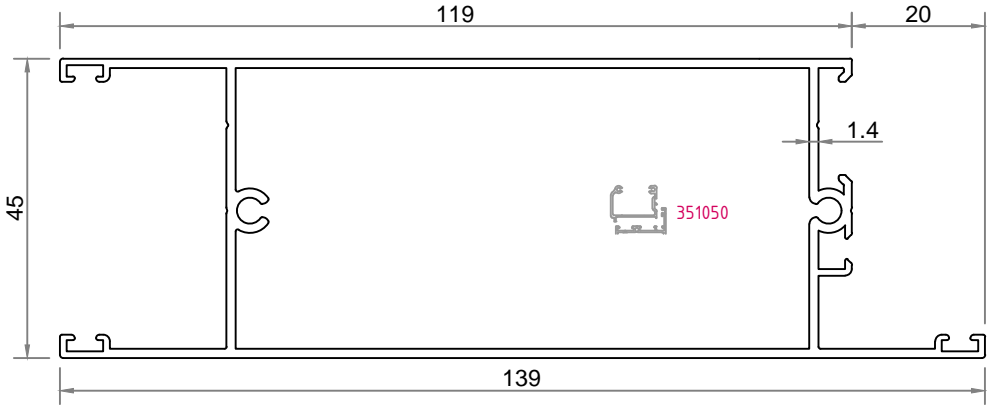
354022

1726 gr./m.



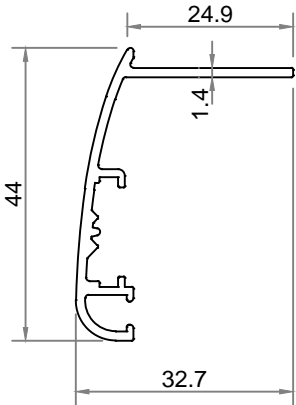
354023

1484 gr./m.



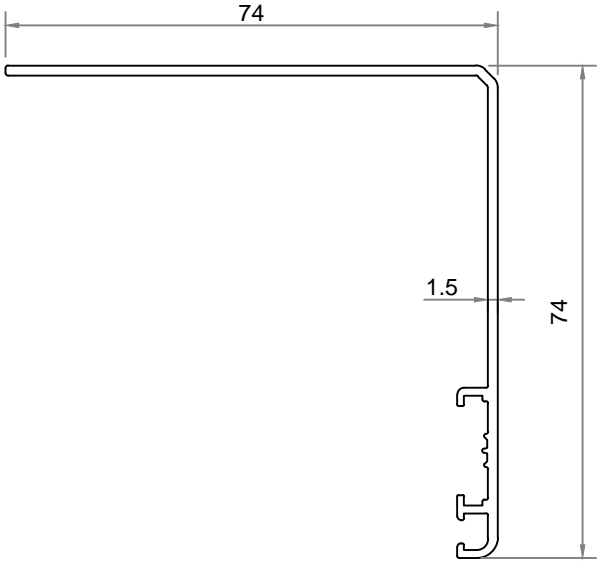
353032

368 gr./m.

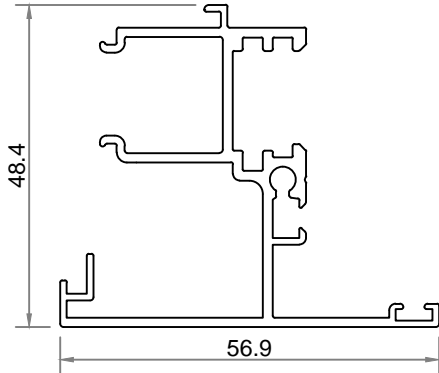


353836

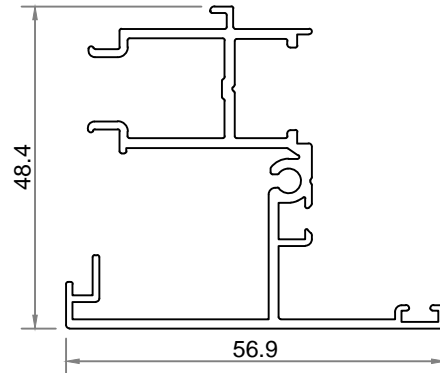
672 gr./m.



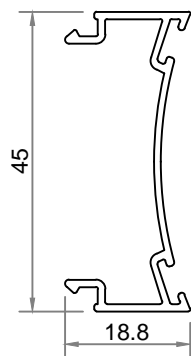
354061 816 gr./m.



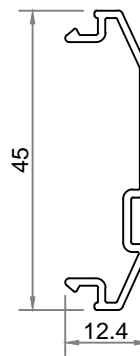
354062 820 gr./m.



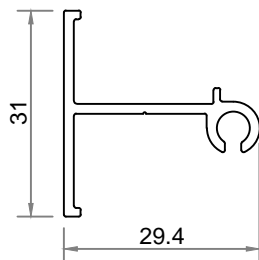
354064 293 gr./m.



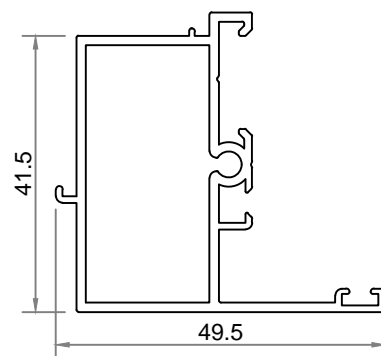
354065 245 gr./m.



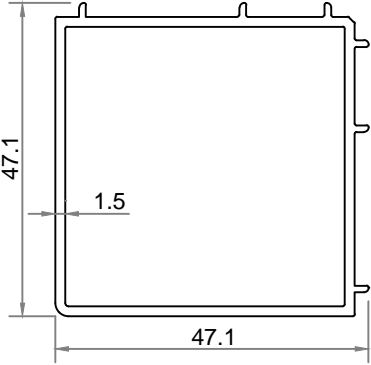
354066 307 gr./m.



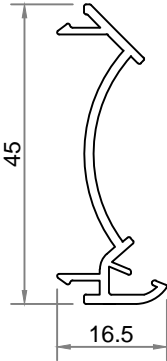
354067 703 gr./m.



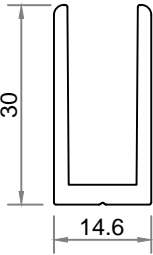
354068 756 gr./m.



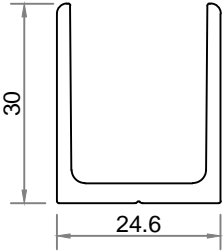
354069 301 gr./m.



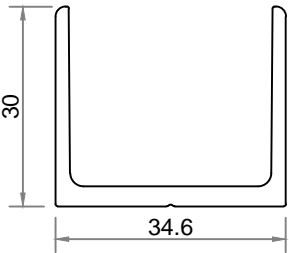
354070 434 gr./m.



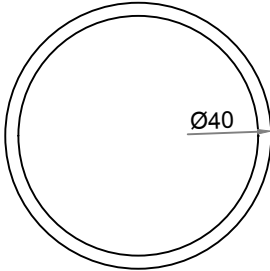
354071 521 gr./m.



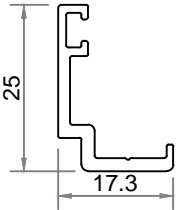
354072 606 gr./m.



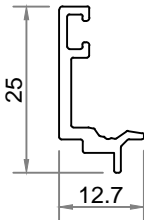
354073 1328 gr./m.



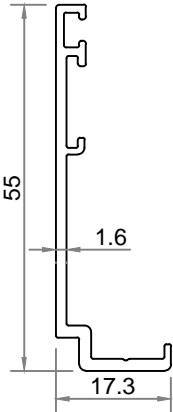
354365 234 gr./m.



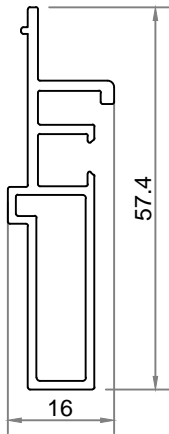
354366 185 gr./m.



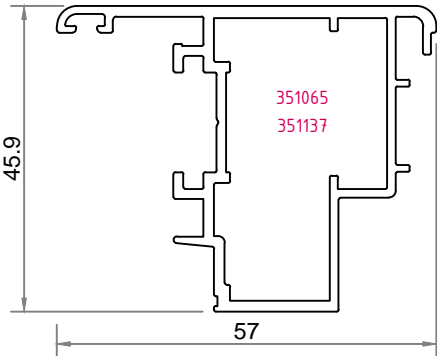
354369 366 gr./m.



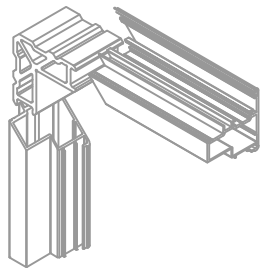
355370 509 gr./m.



354063 867 gr./m.



351065



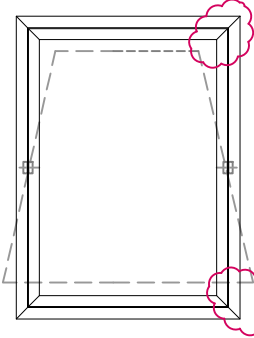
ALTERNATIVE 1

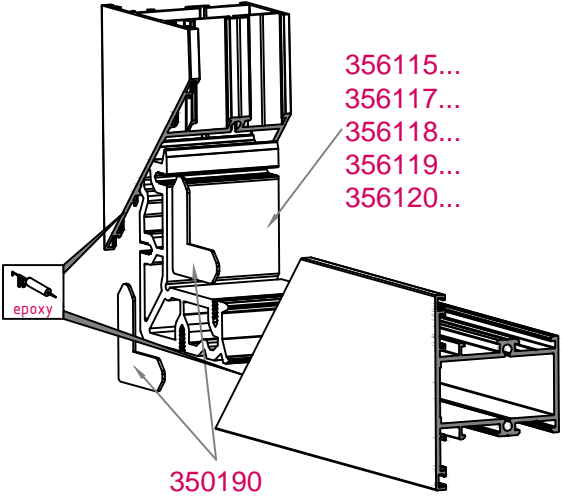
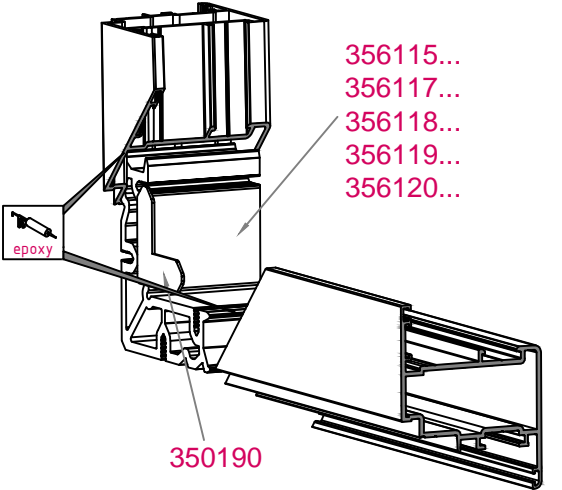
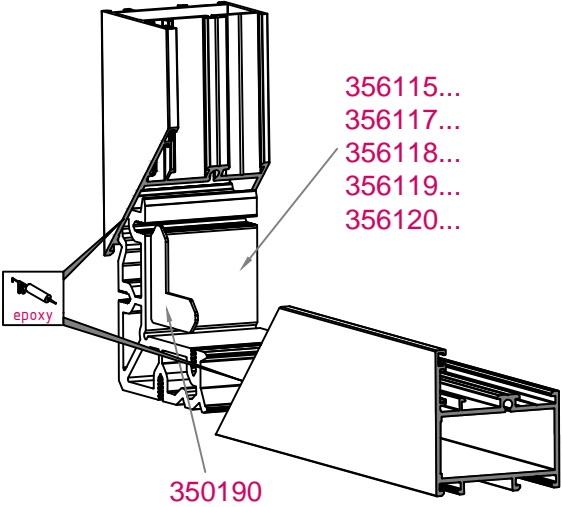


ALTERNATIVE 2

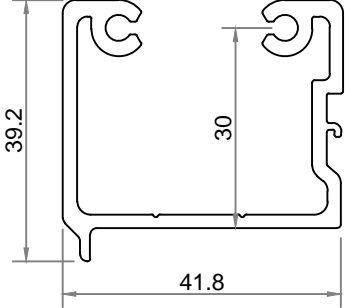


351137

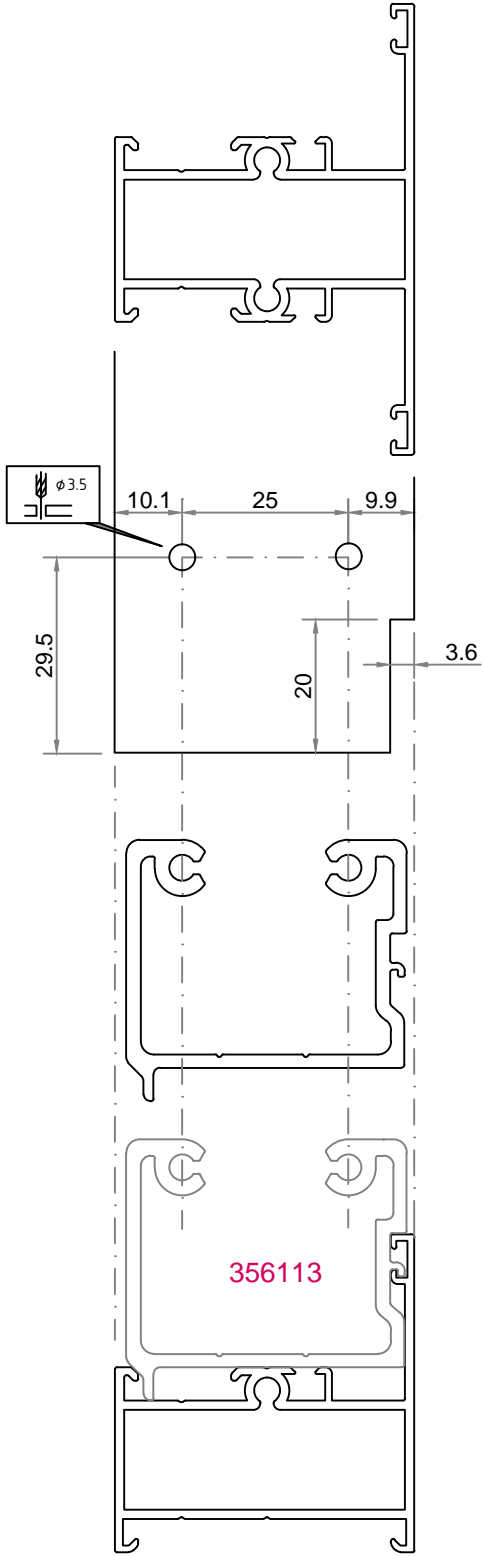
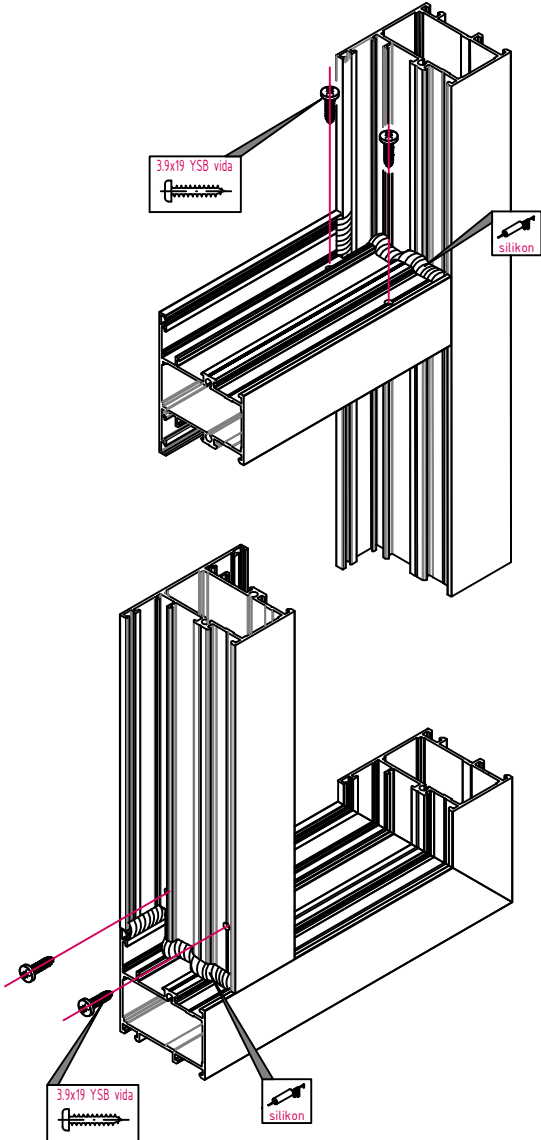




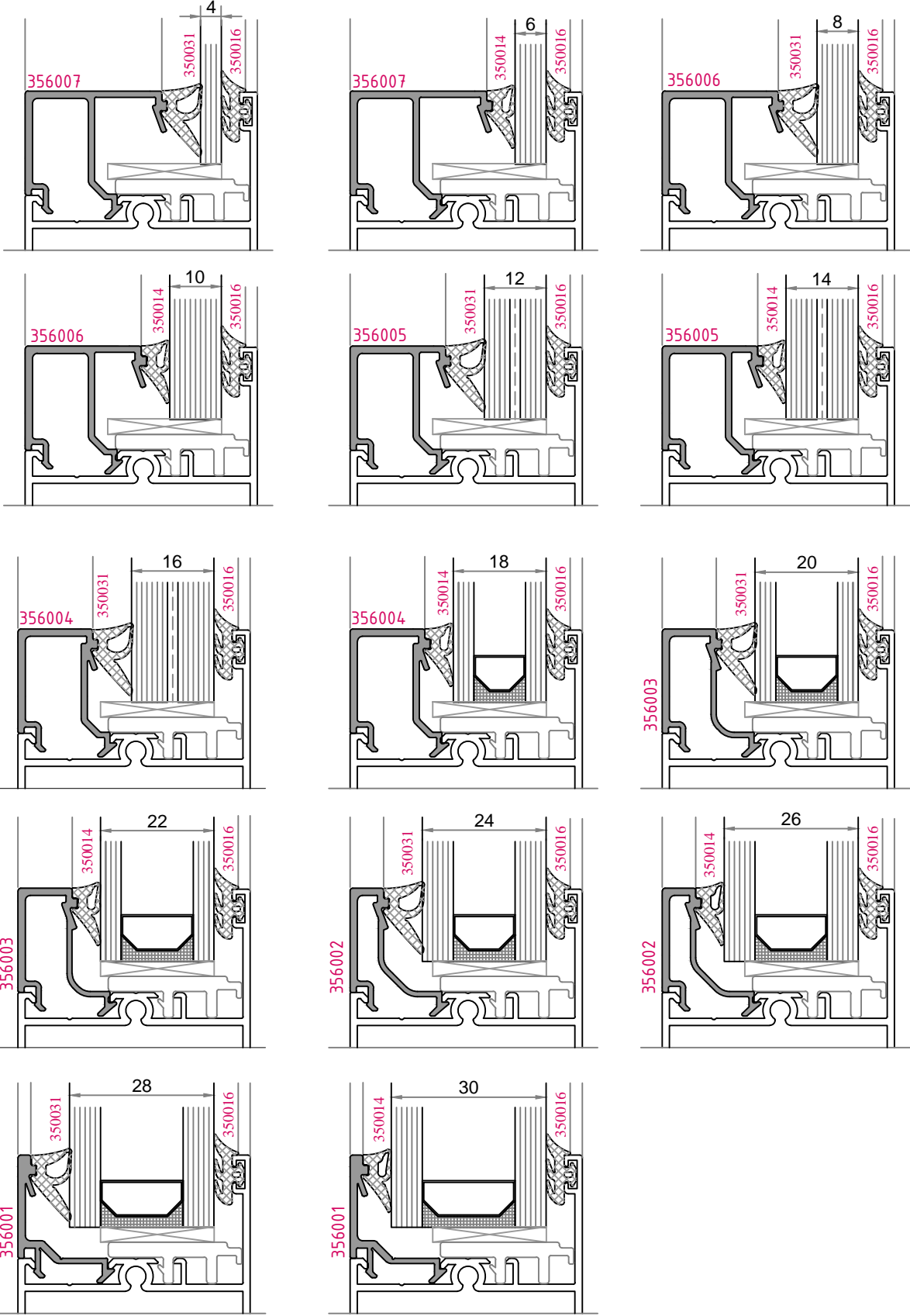
356113 926 gr./m.

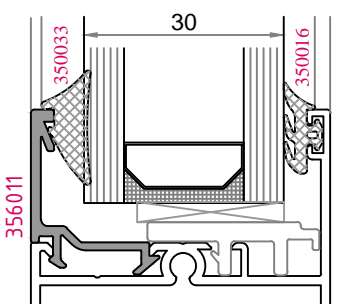
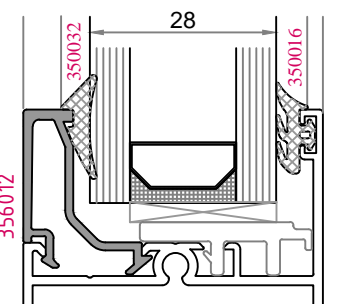
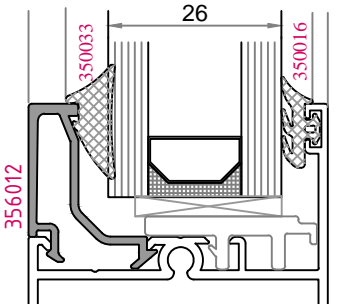
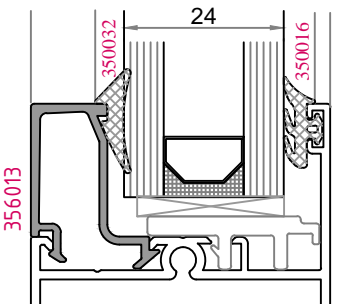
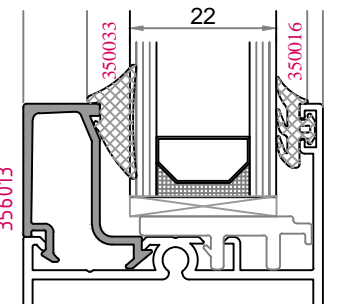
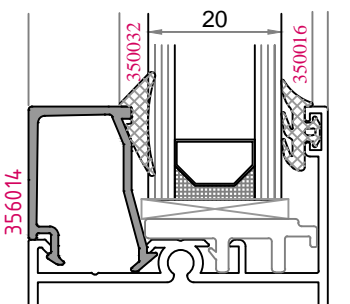
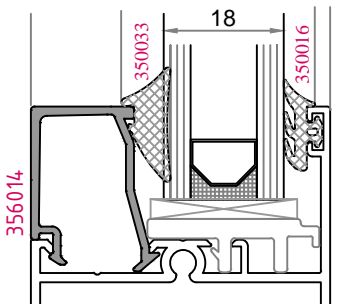
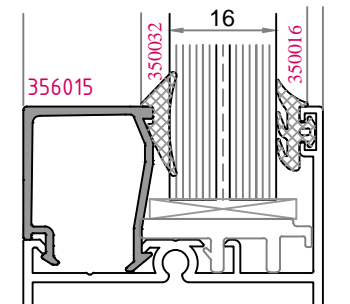
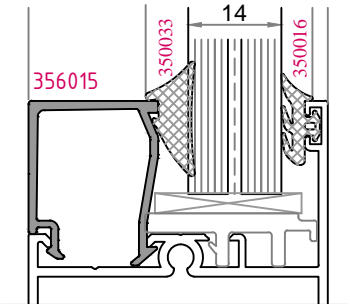
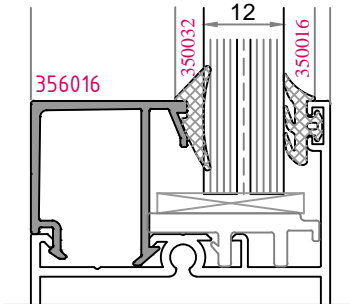
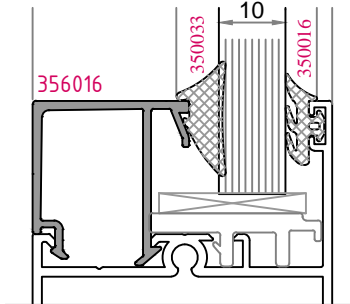
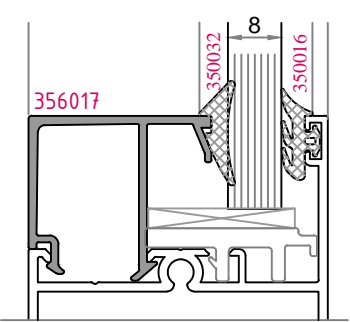
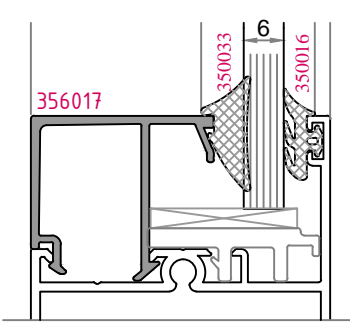
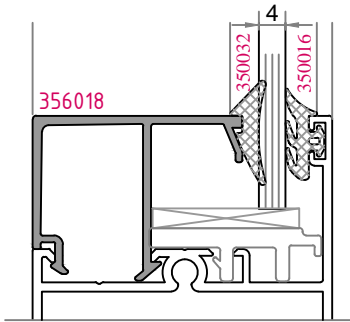


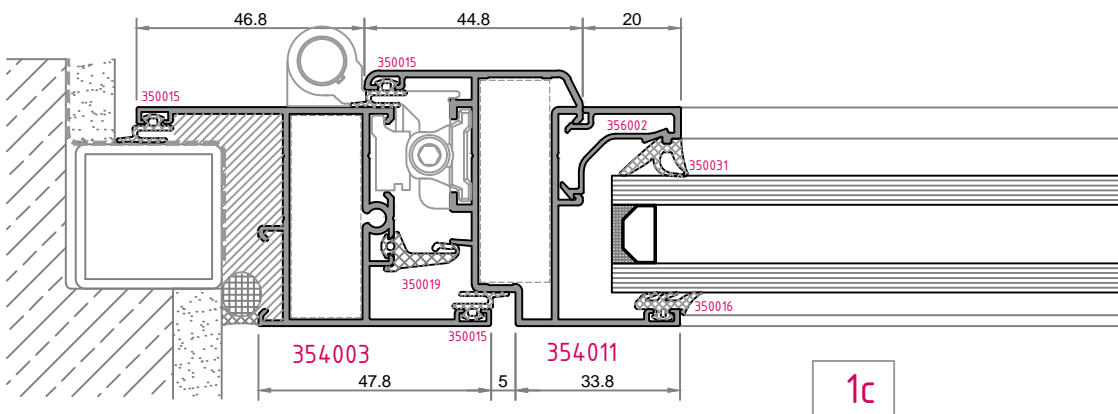
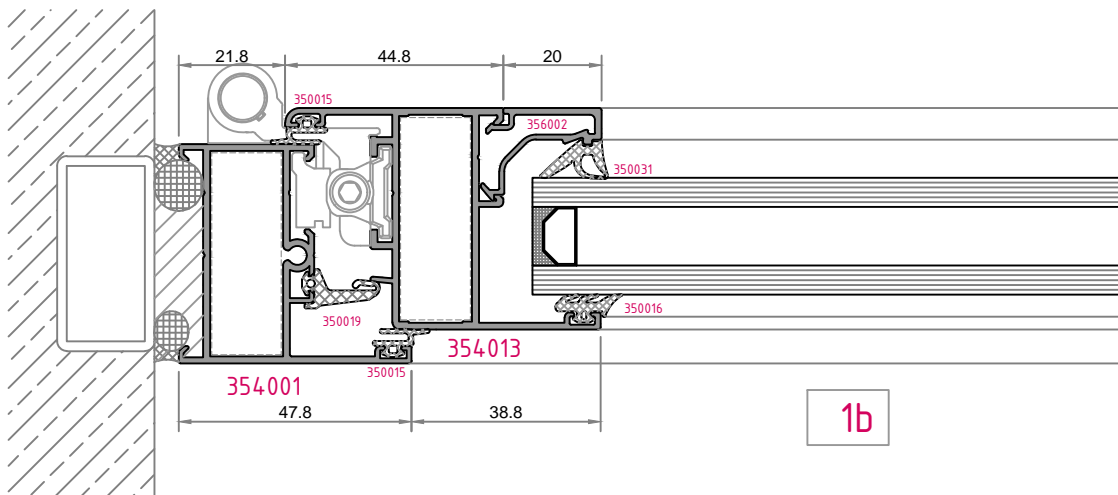
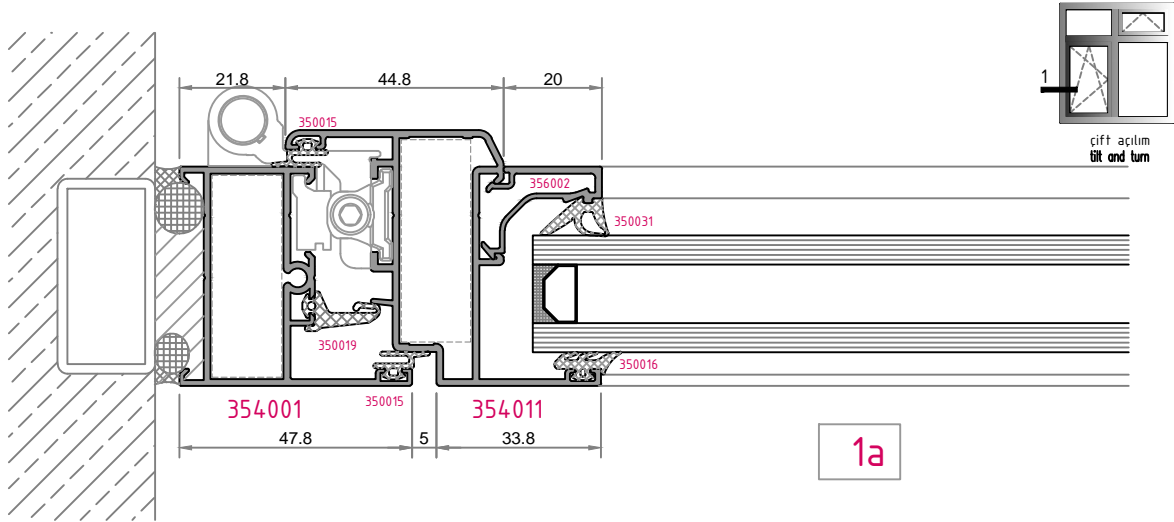
351046	14.6mm
351047	24.6mm
351048	34.6mm
351049	55.6mm
351050	80.3mm
351051	110.6mm

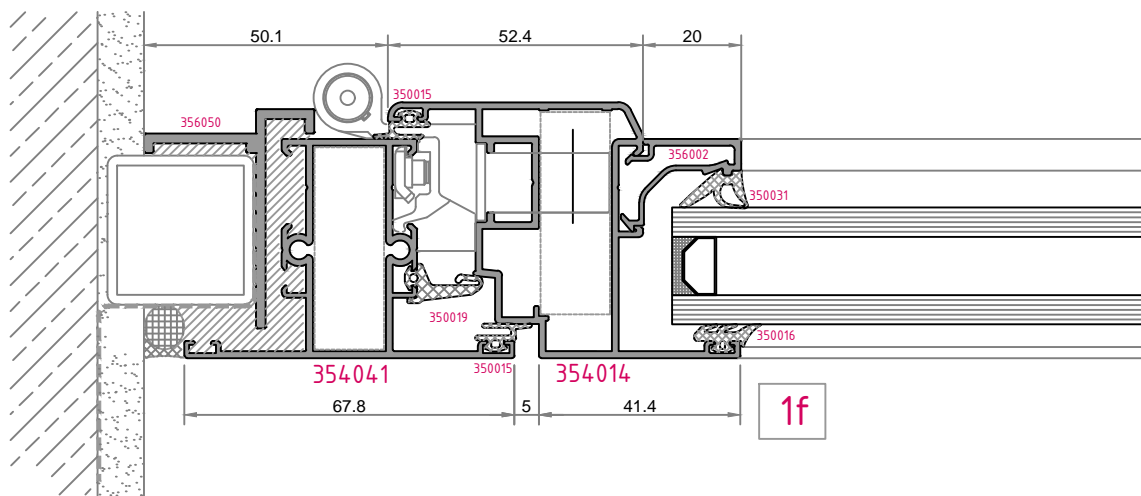
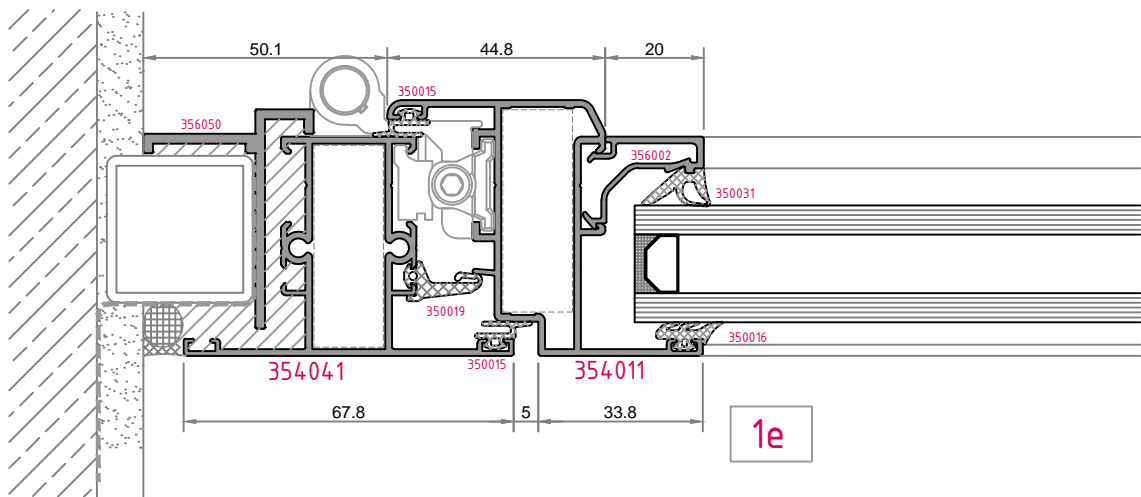
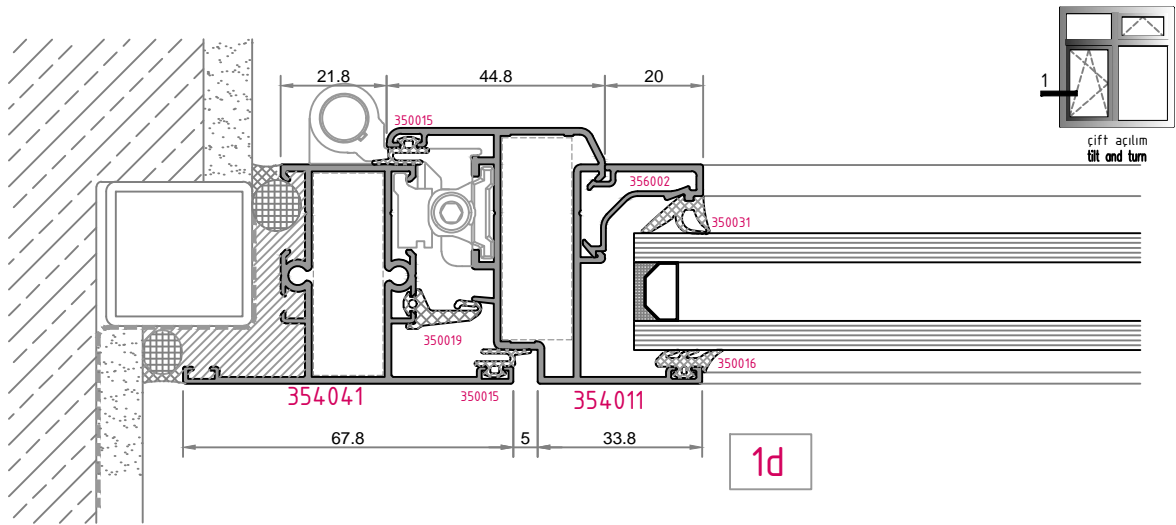


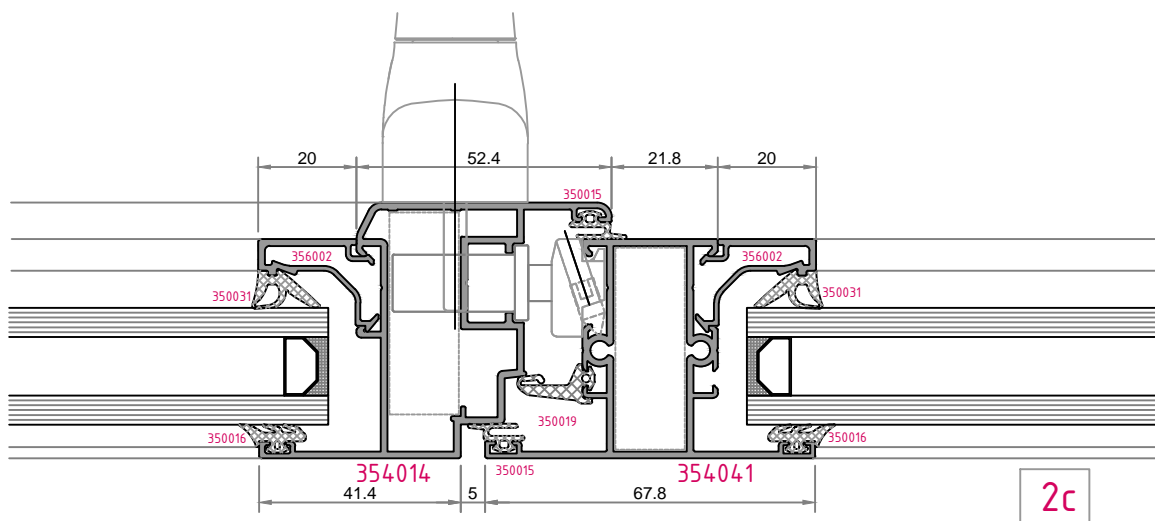
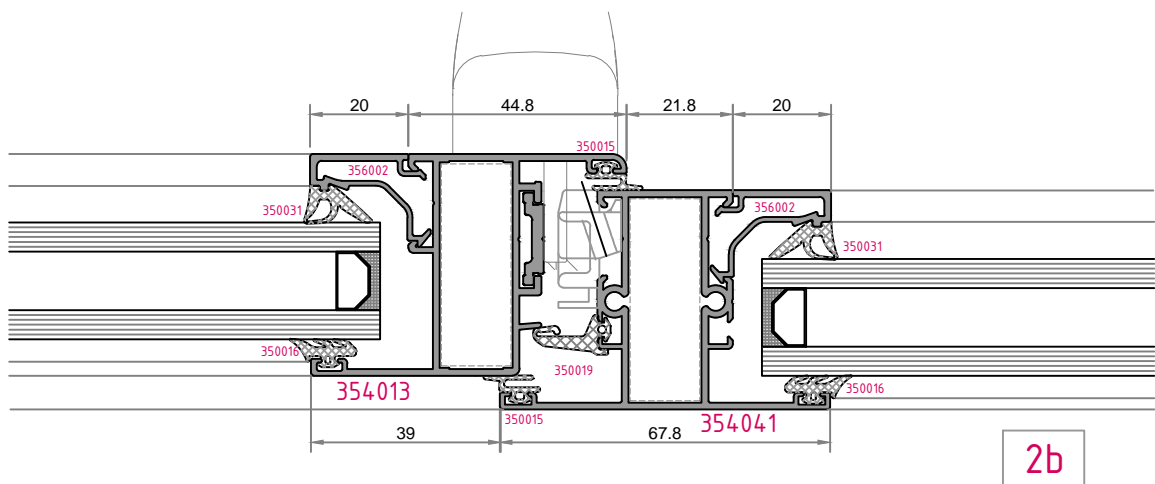
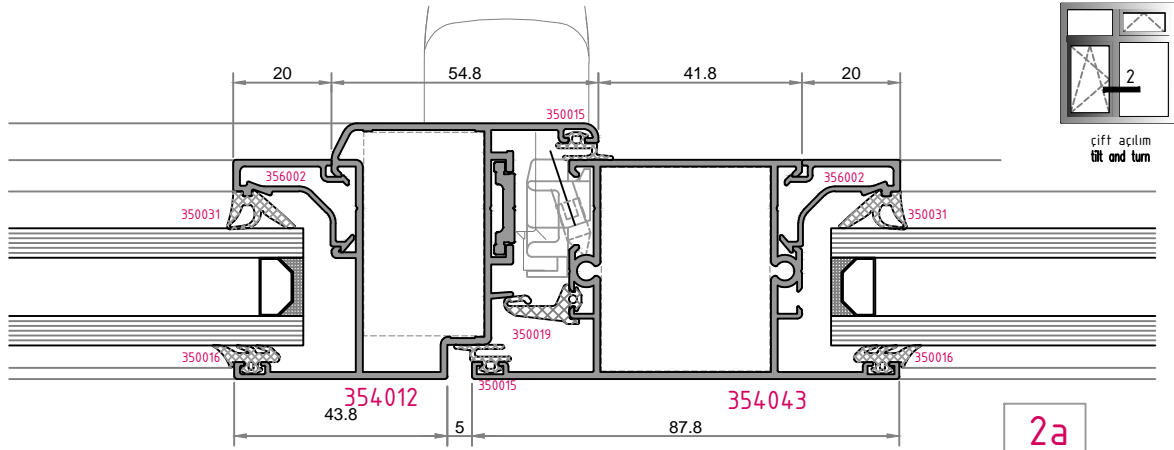
IQ-2000 FIXUM

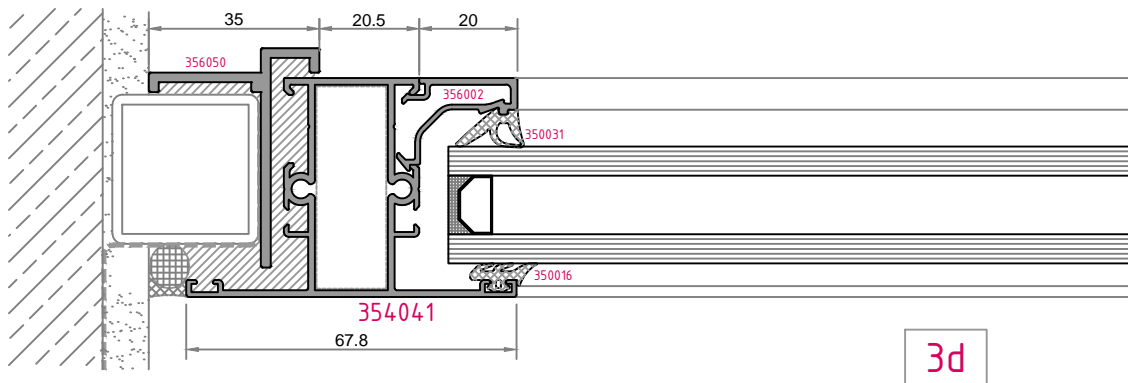
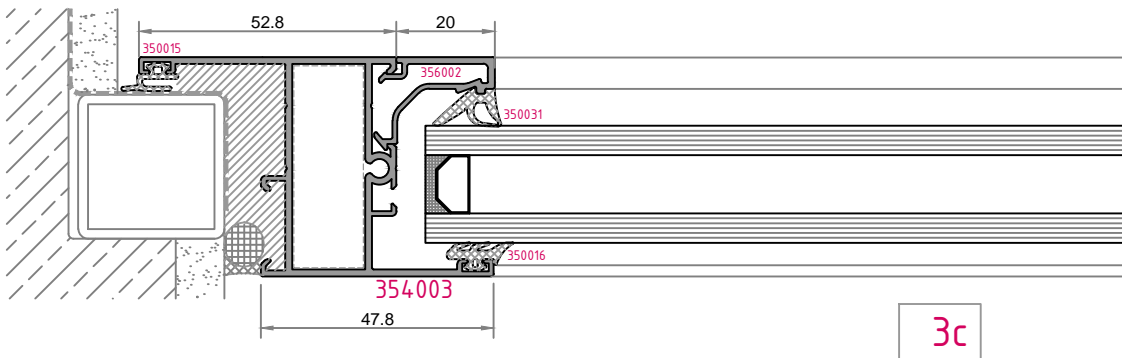
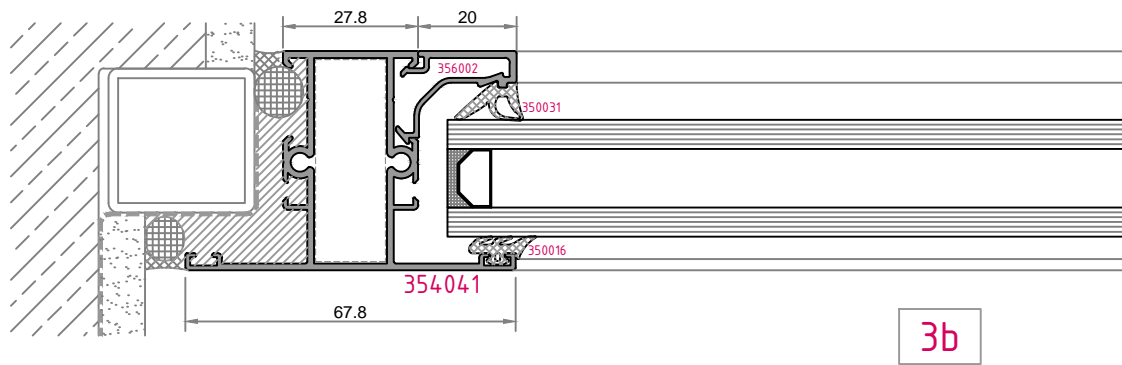
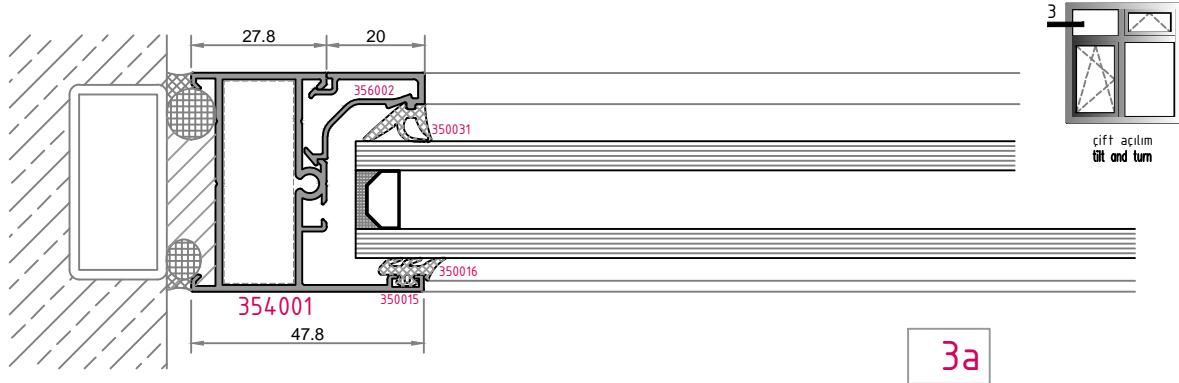


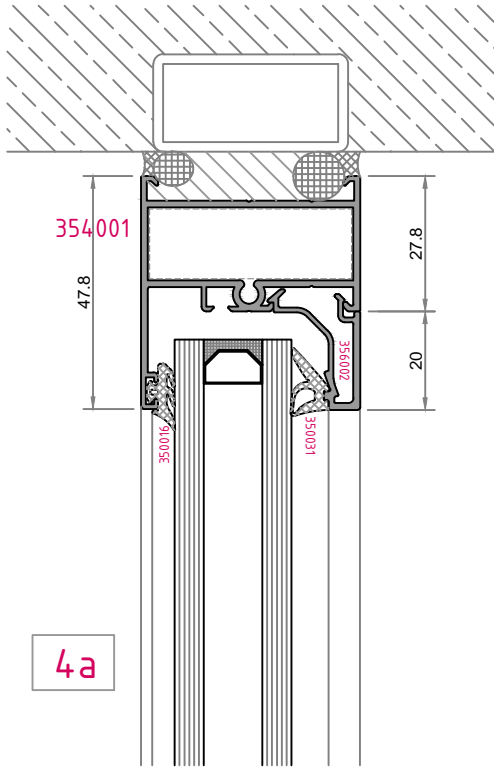
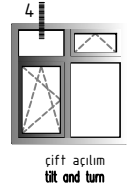




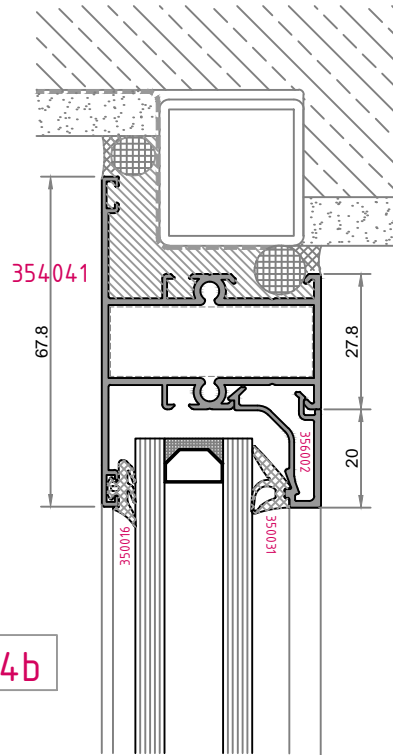




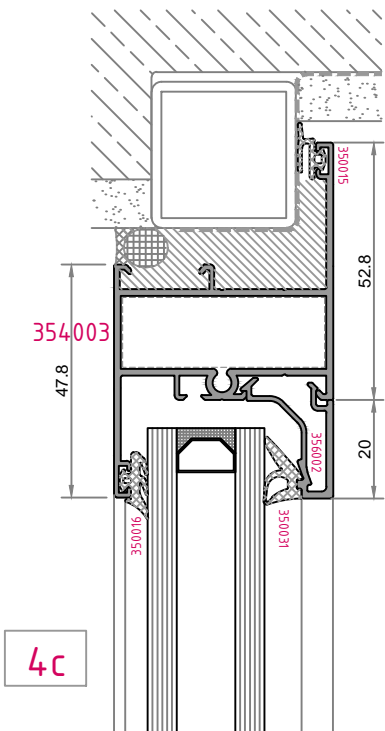




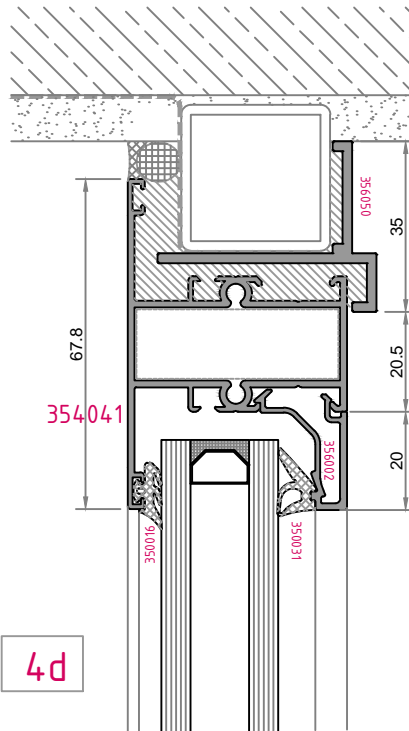
4a



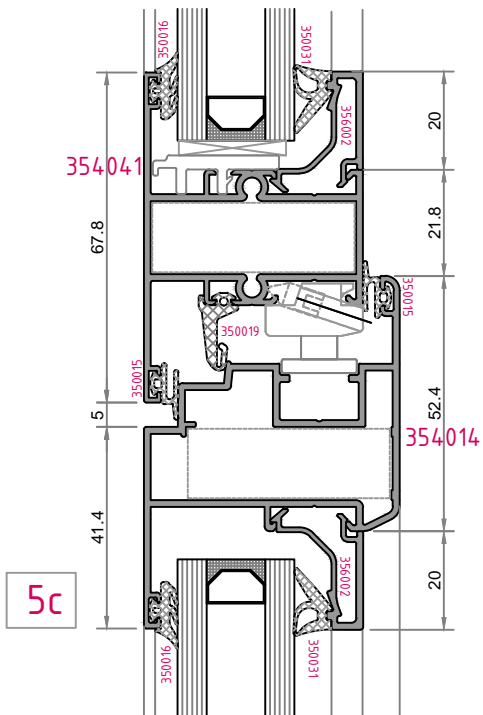
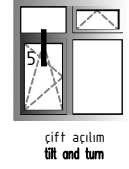
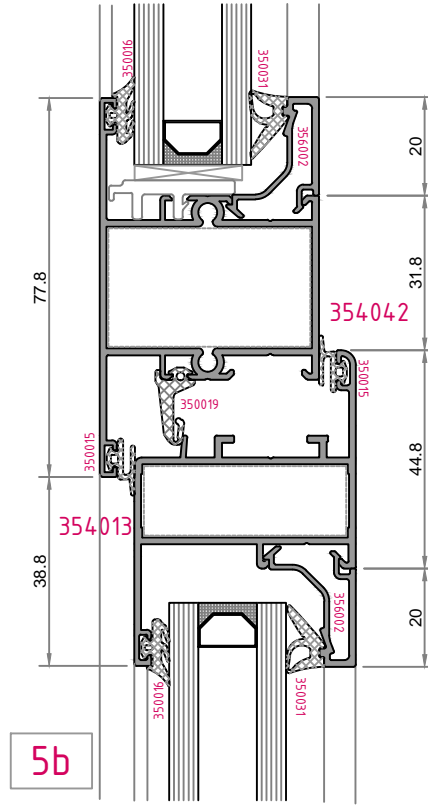
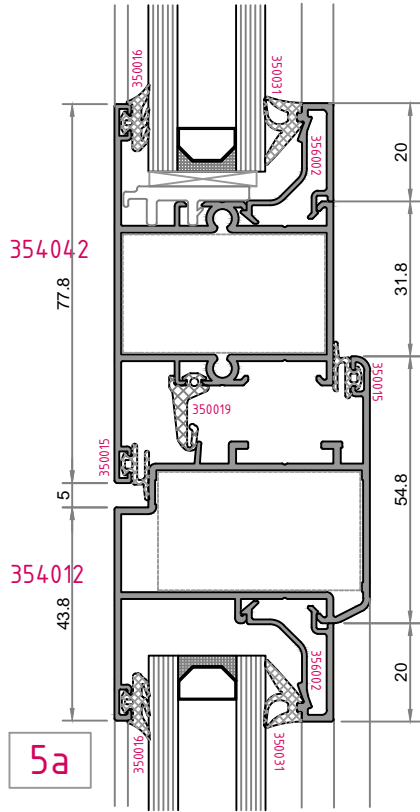
4b

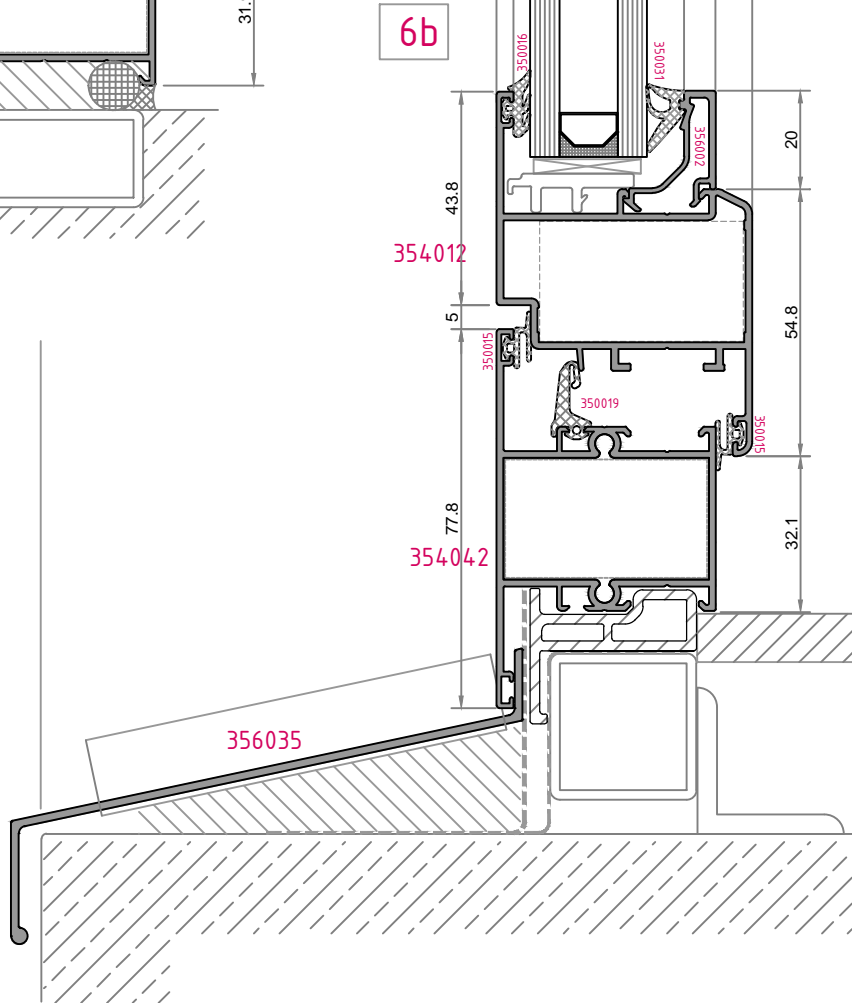
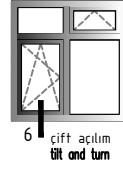
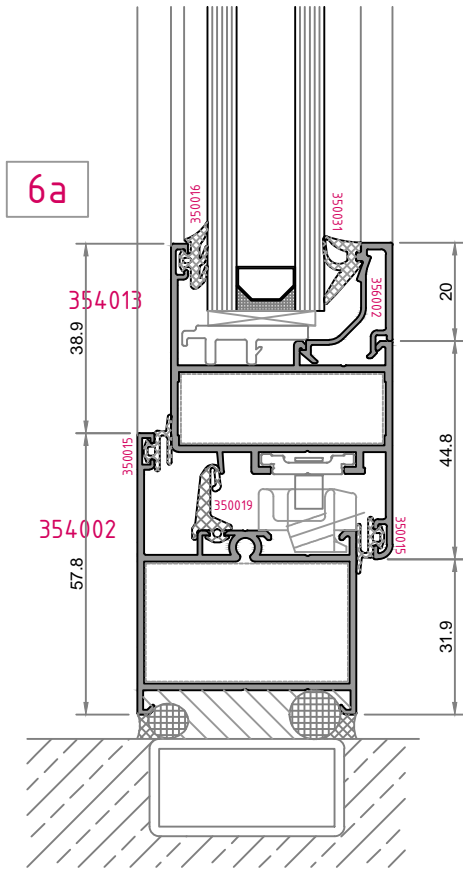


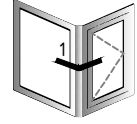
4c



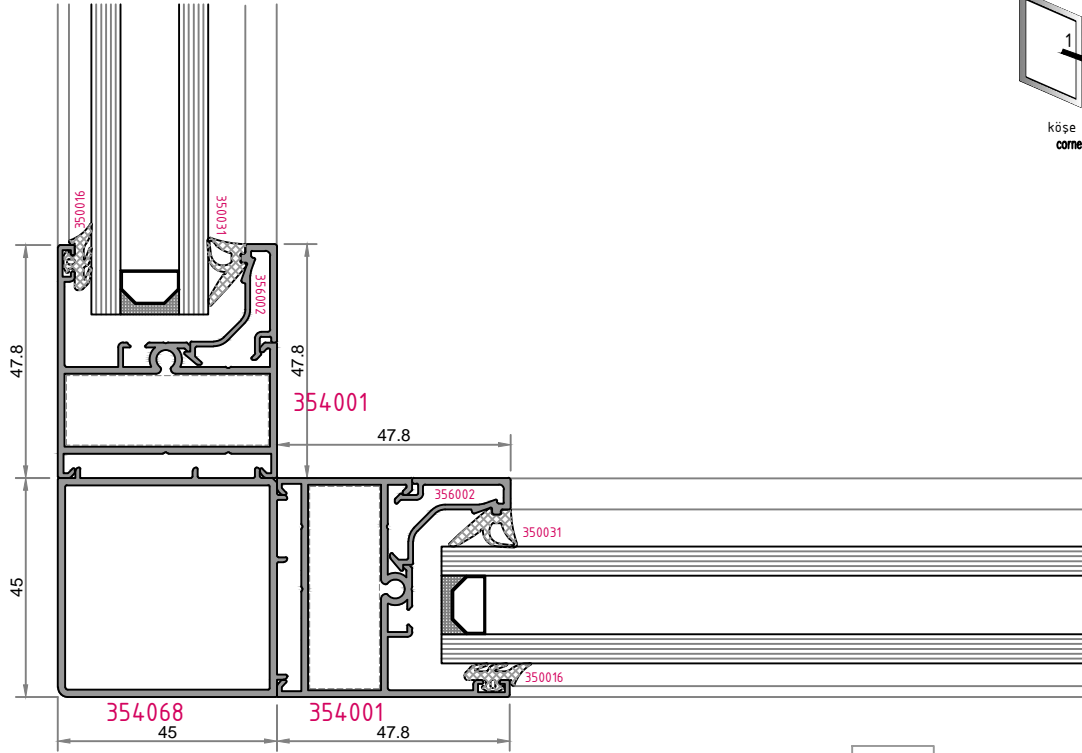
4d



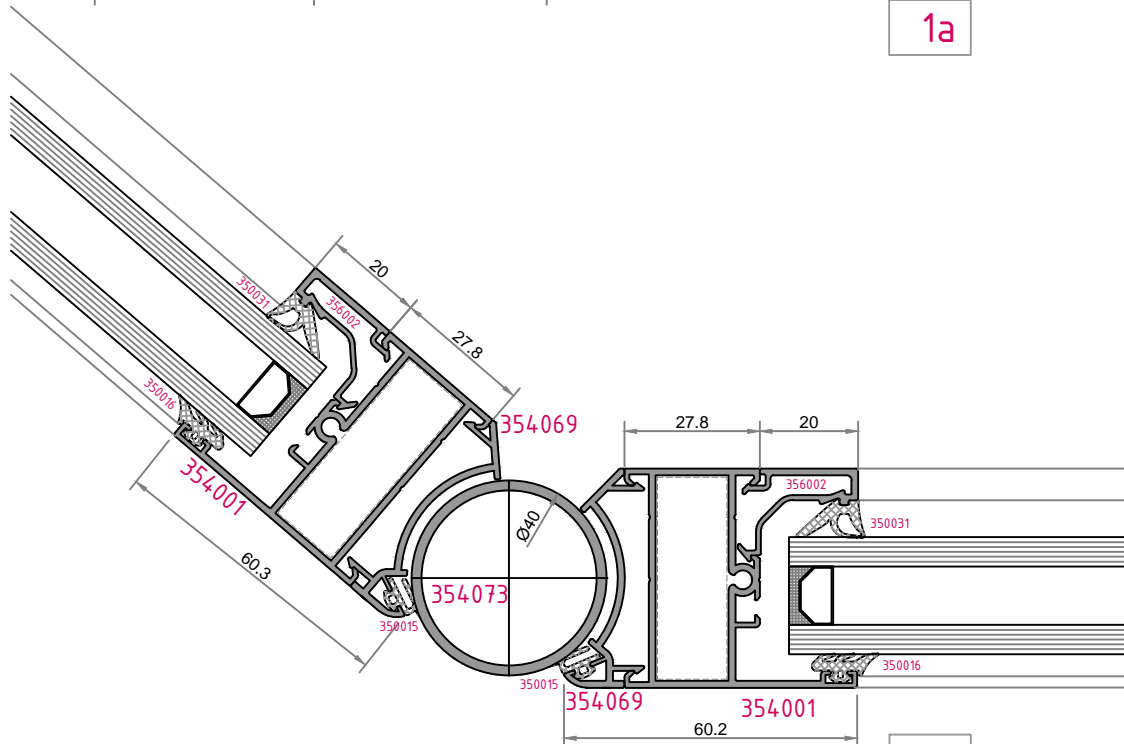




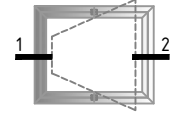
köşe dönüs
corner turn



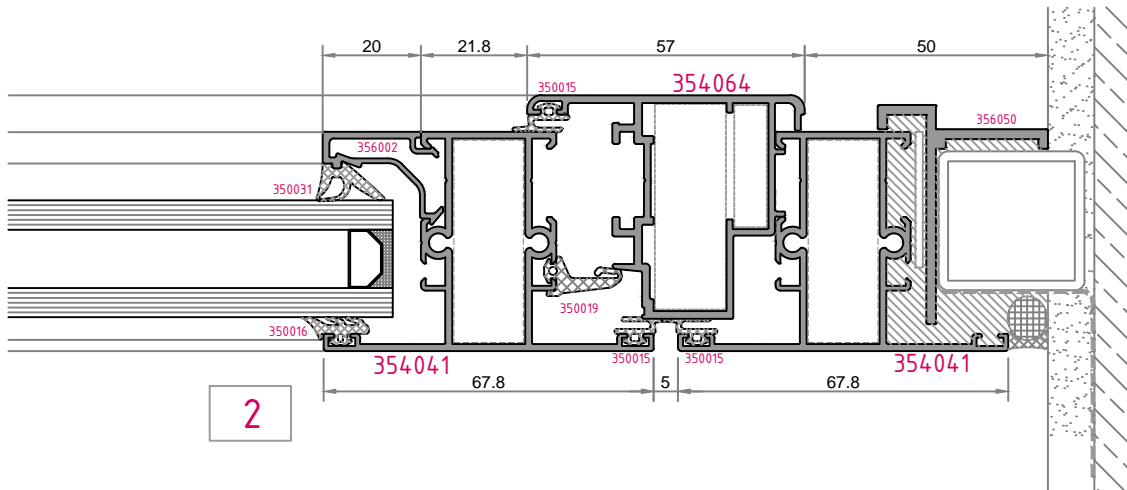
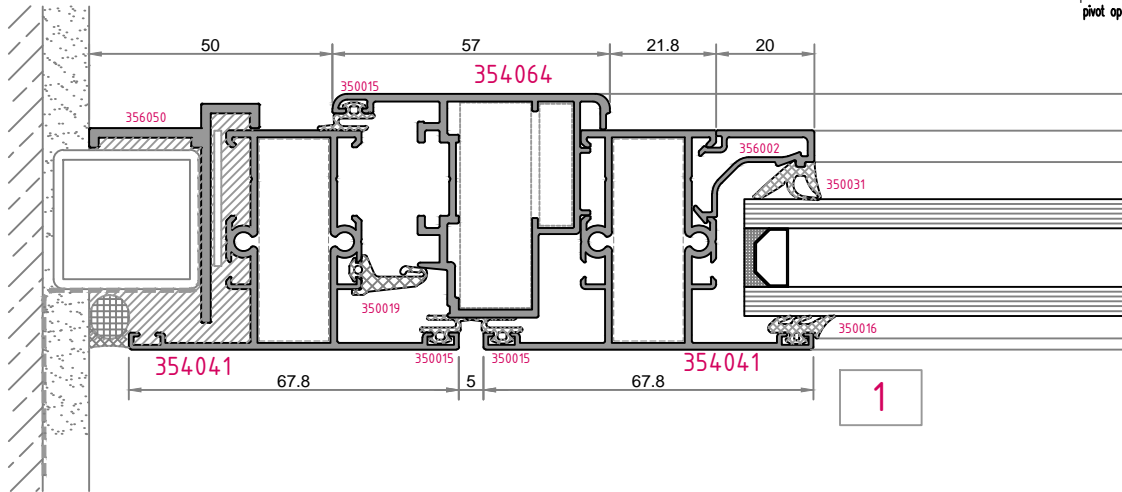
1a

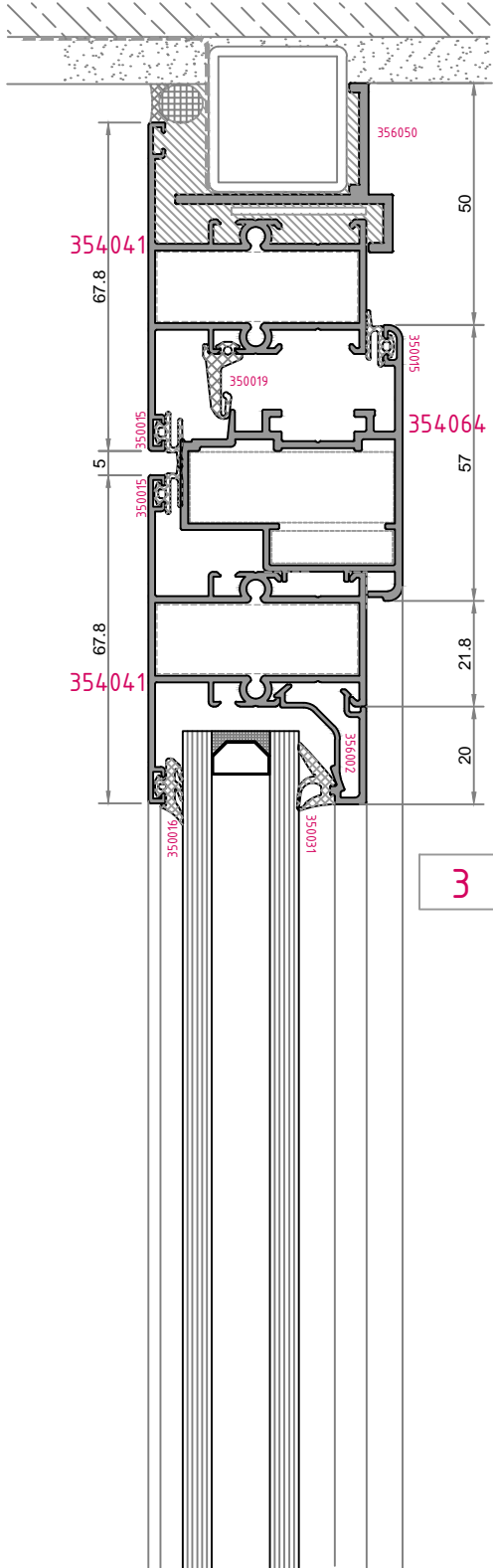


1b

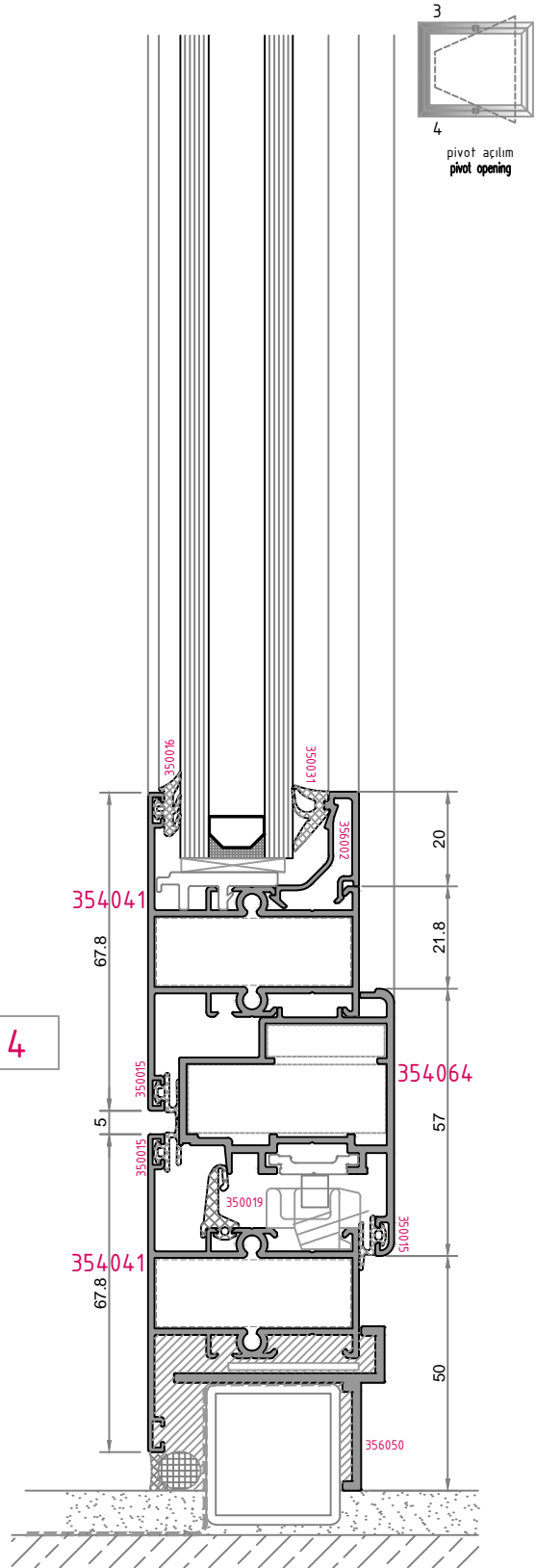


pivot açılım
pivot opening

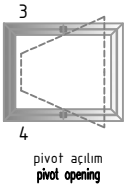


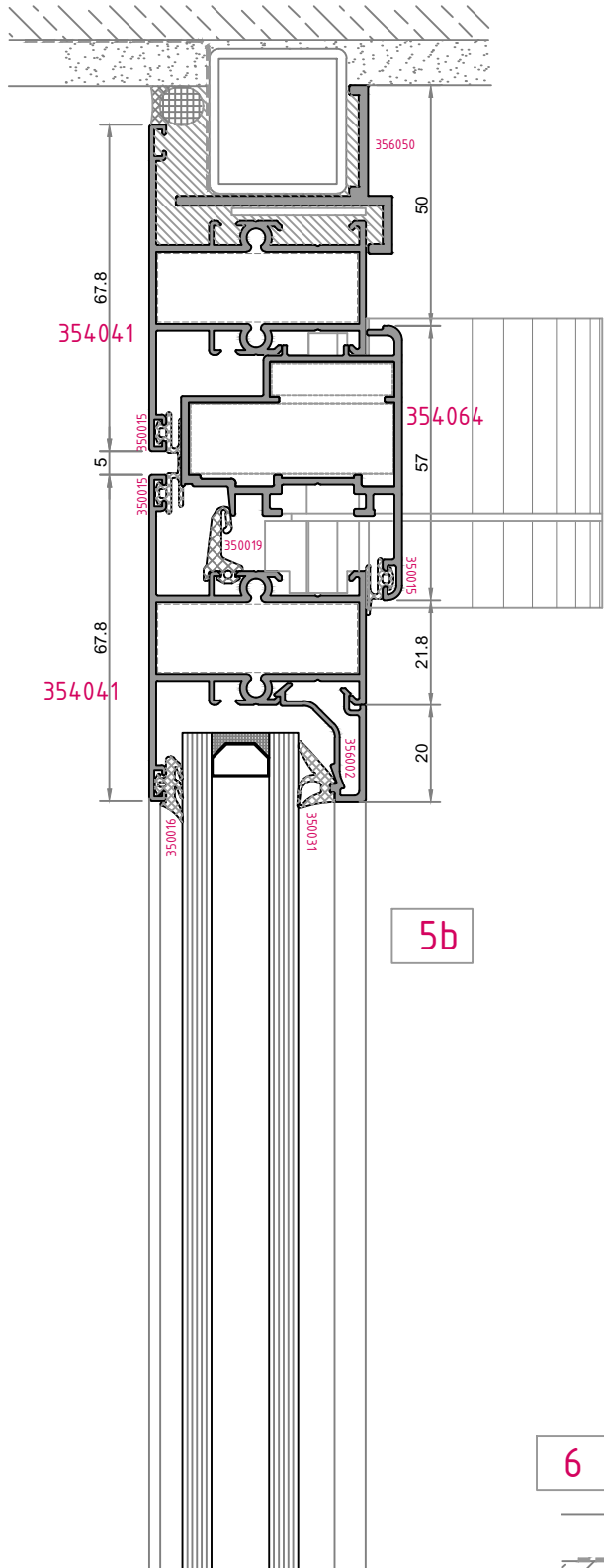


3

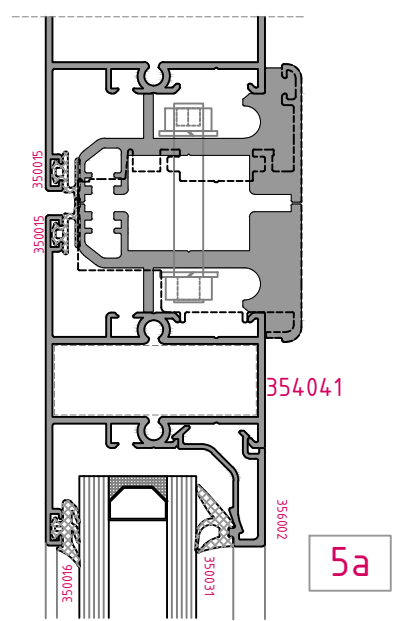


4

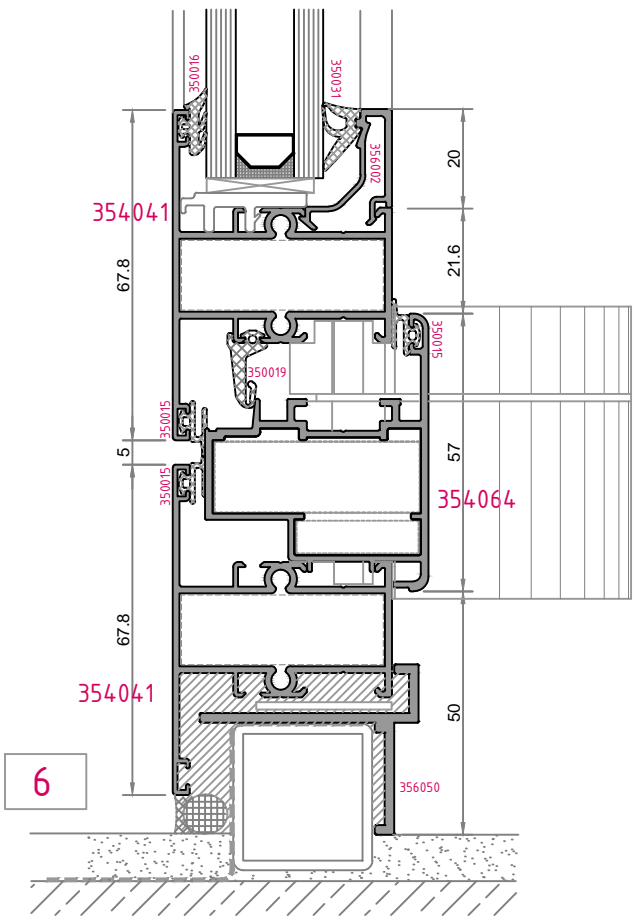




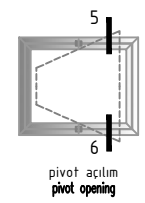
5b

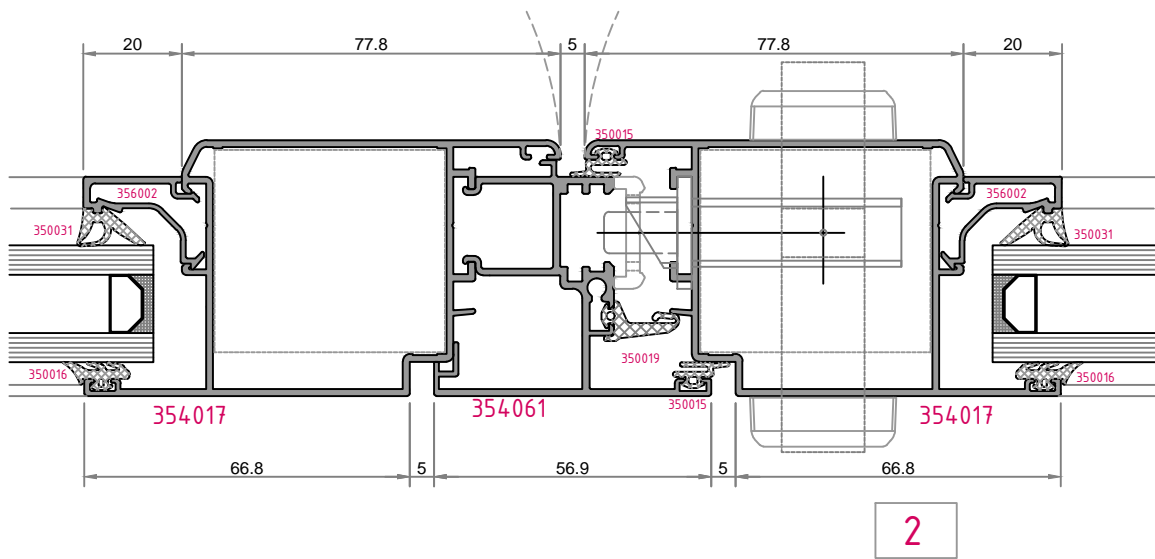
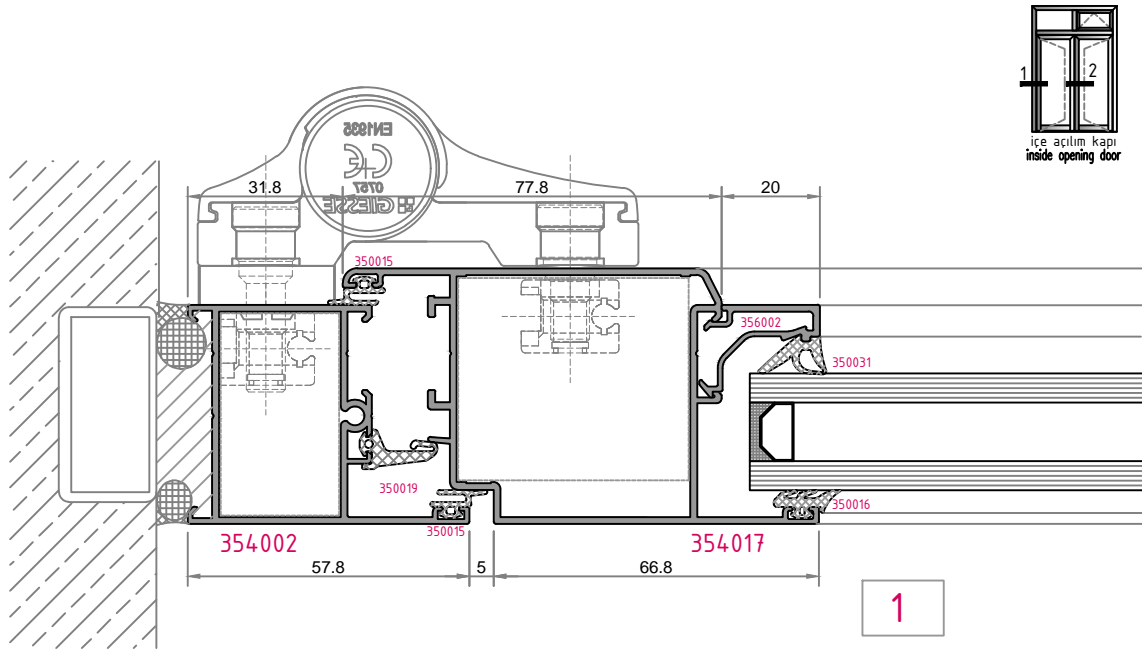


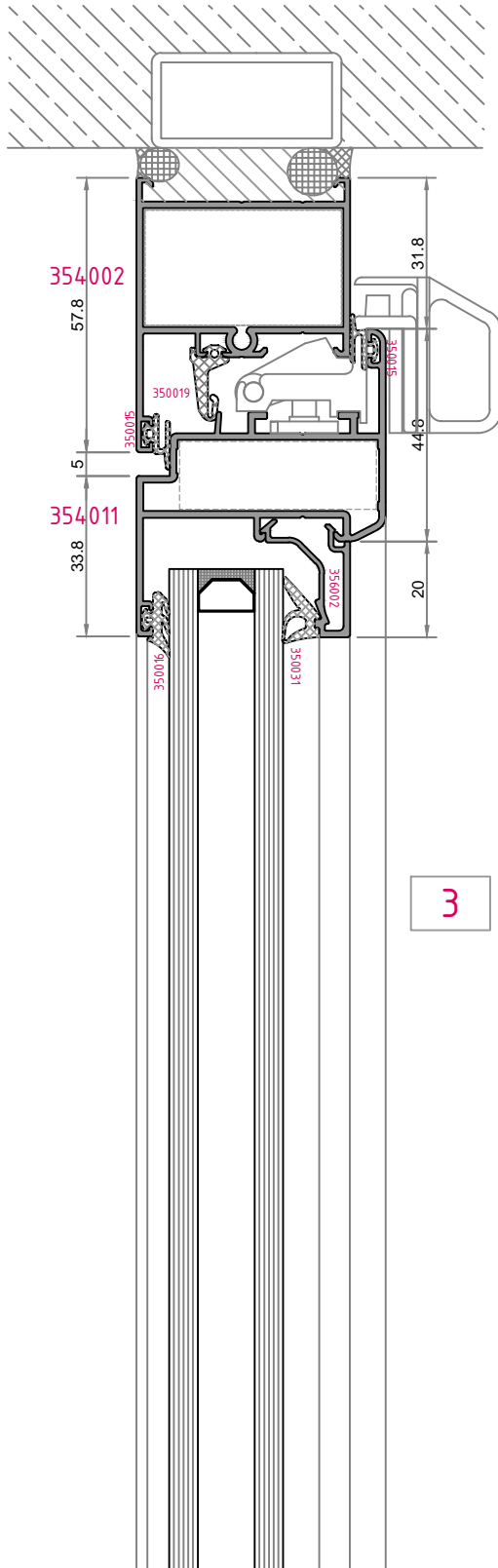
5a



6

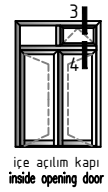
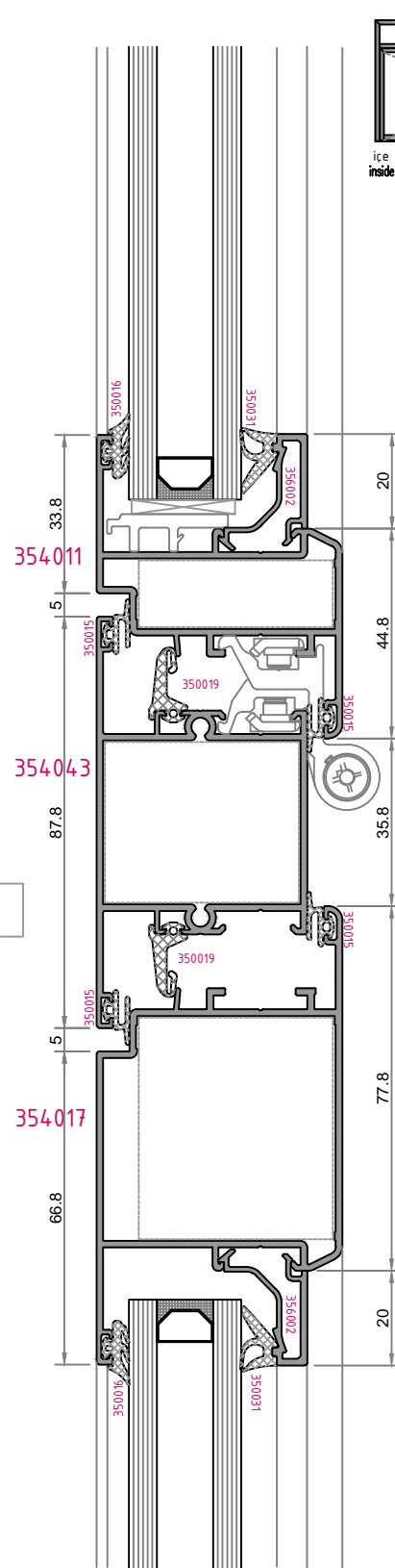


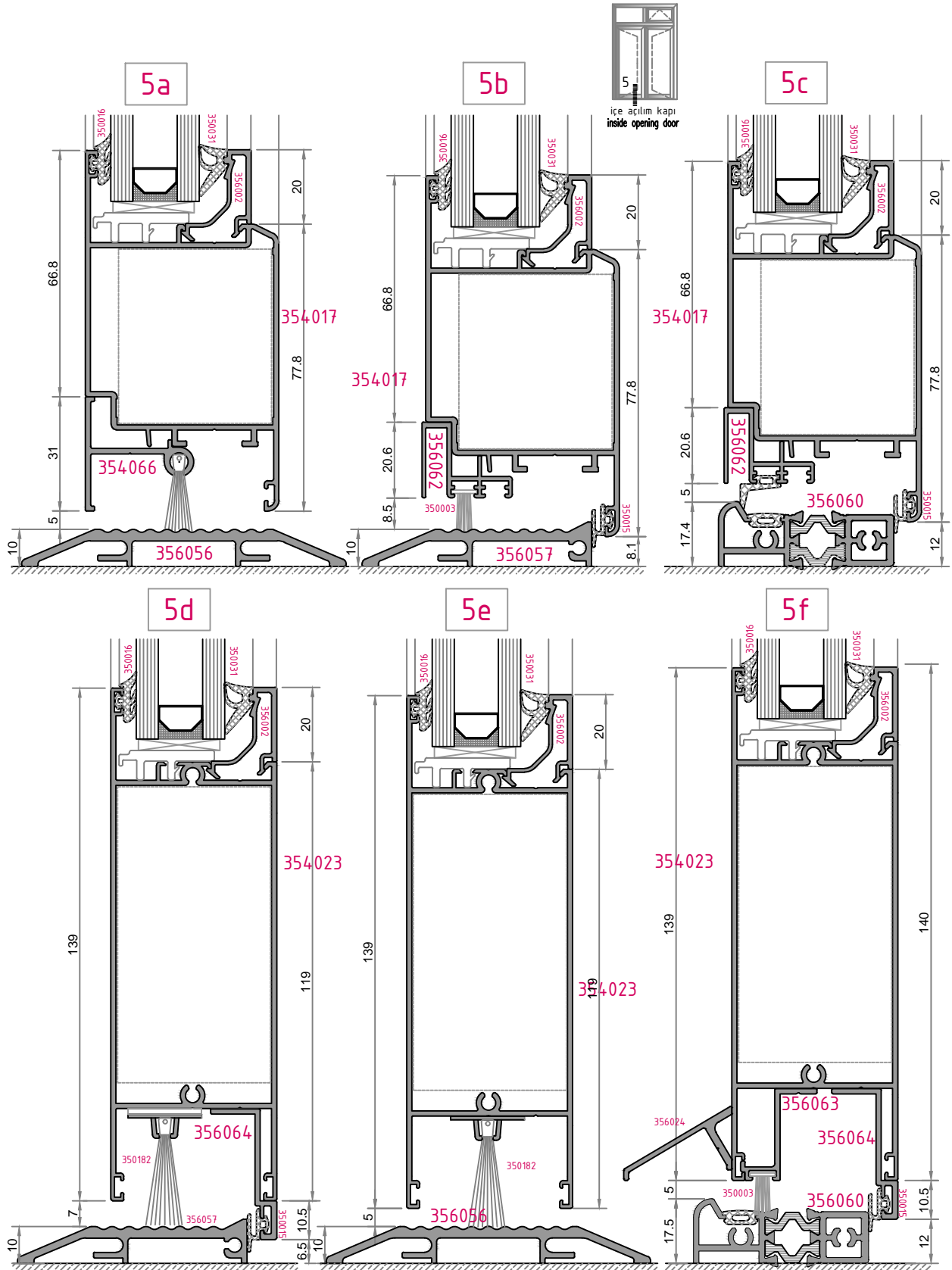


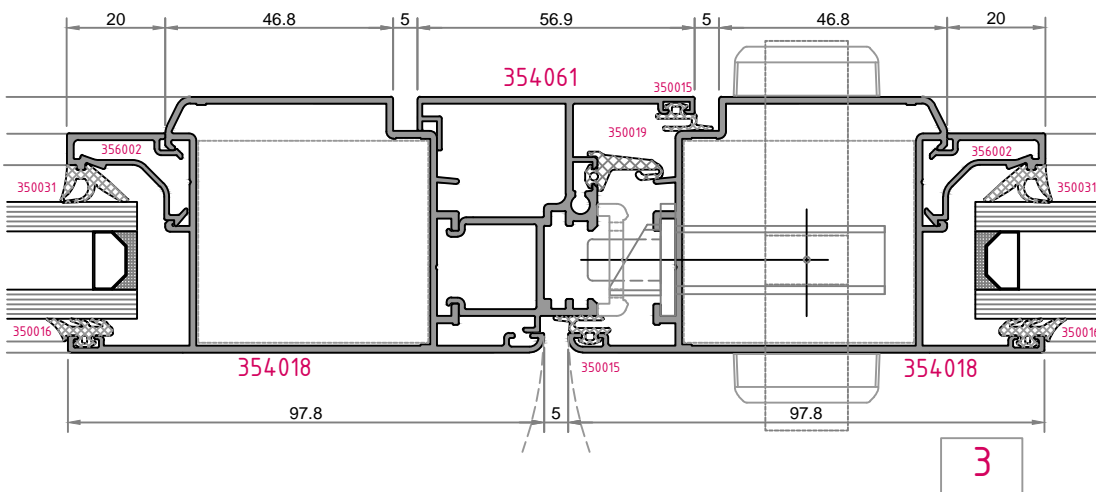
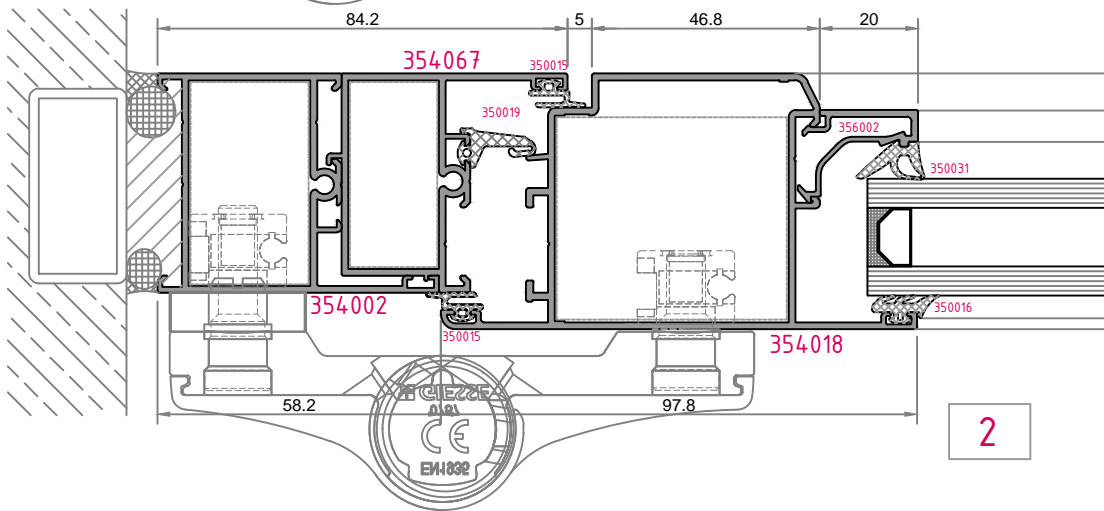
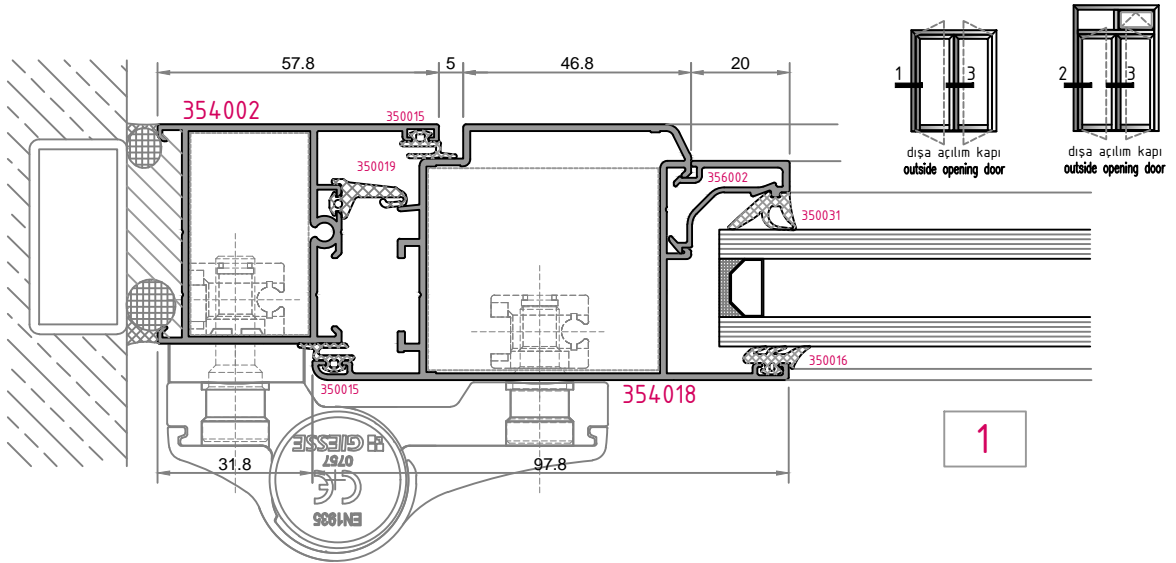


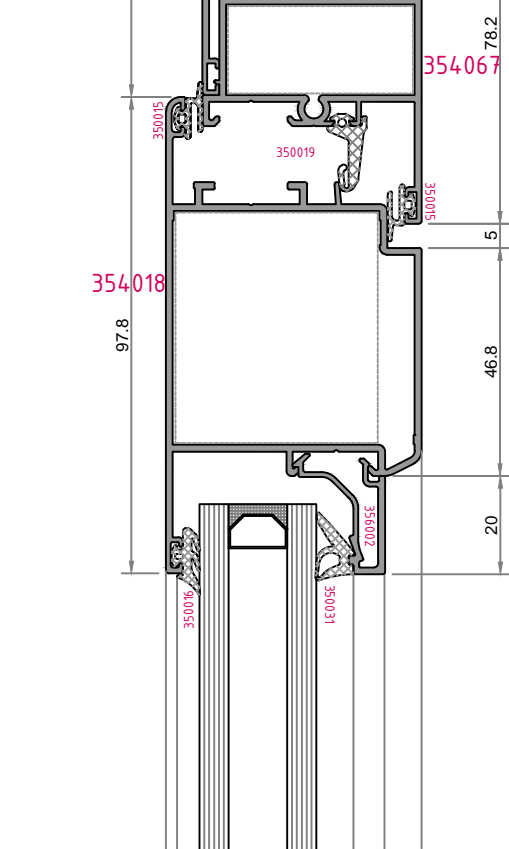
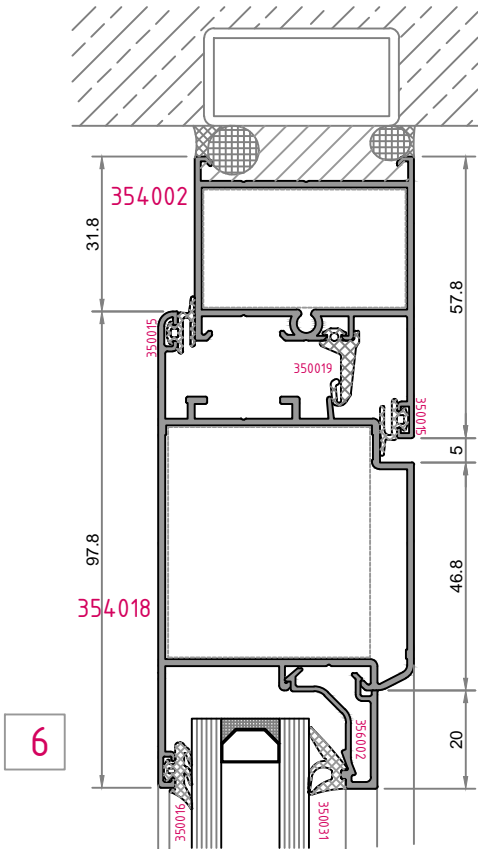
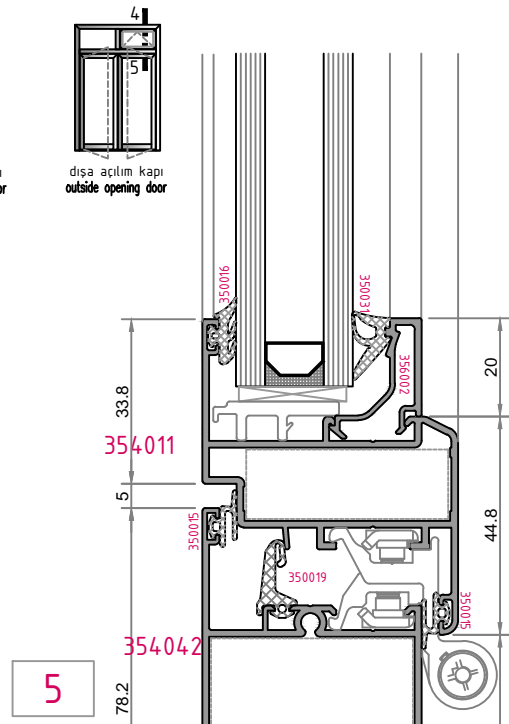
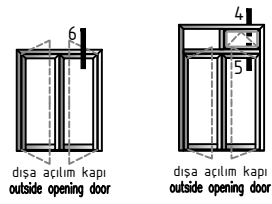
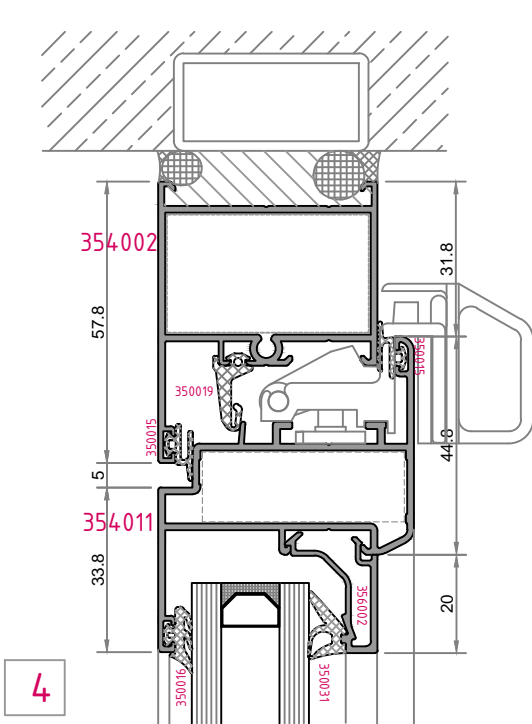
3

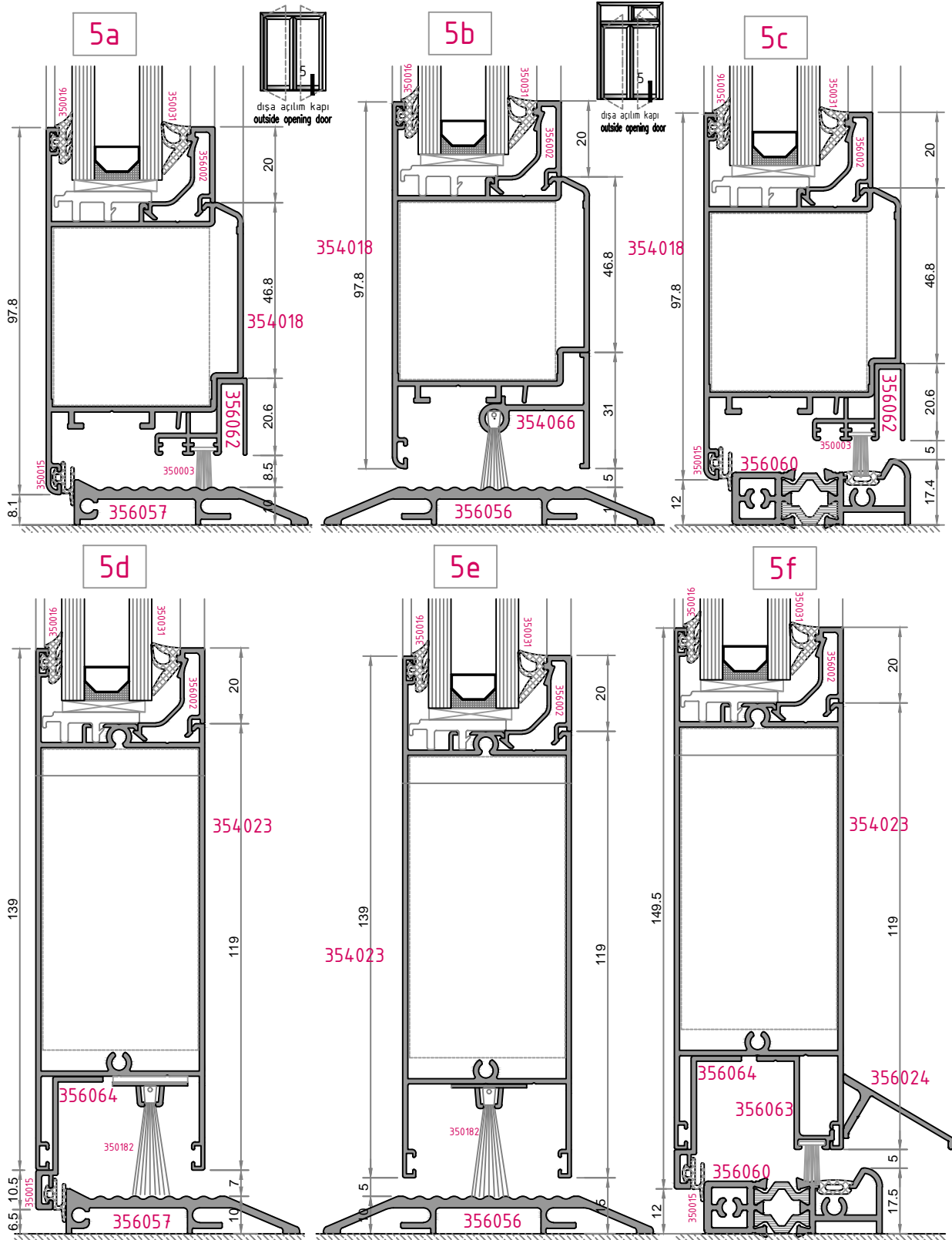
4

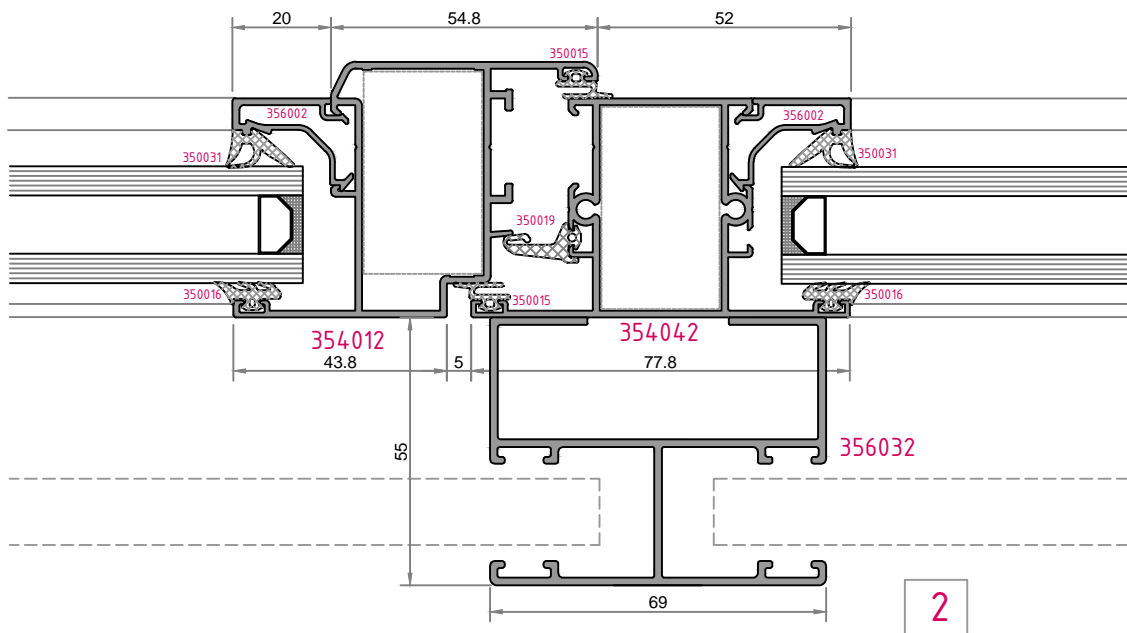
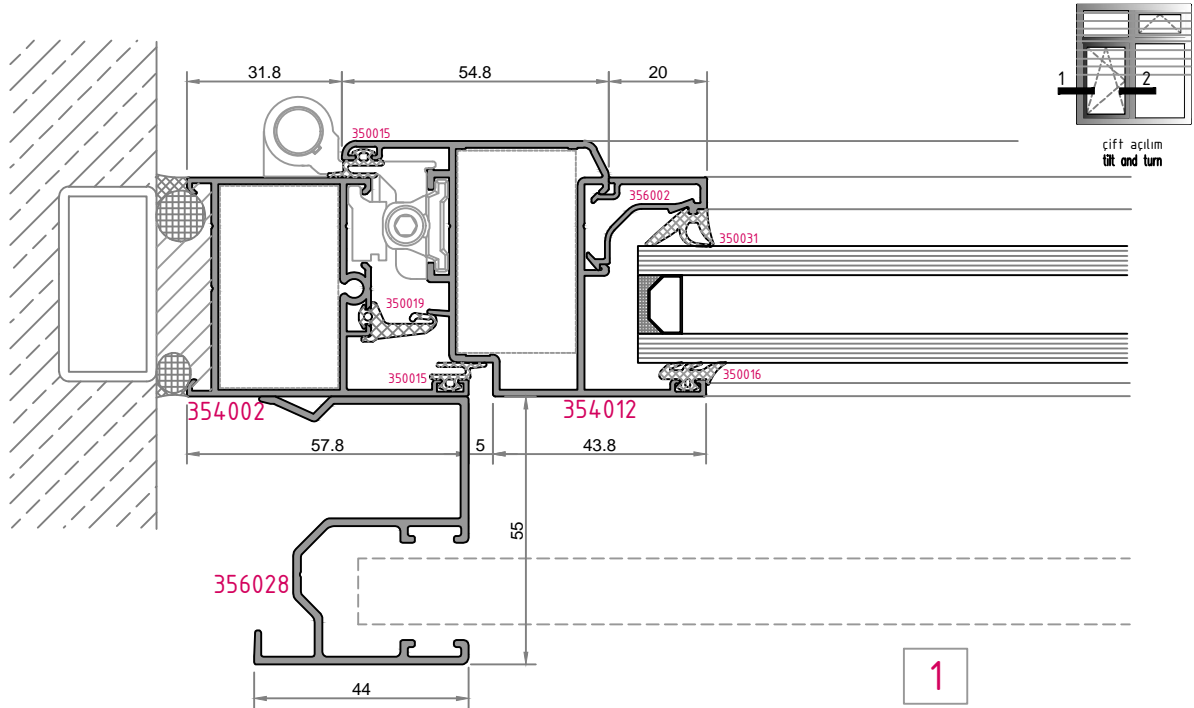


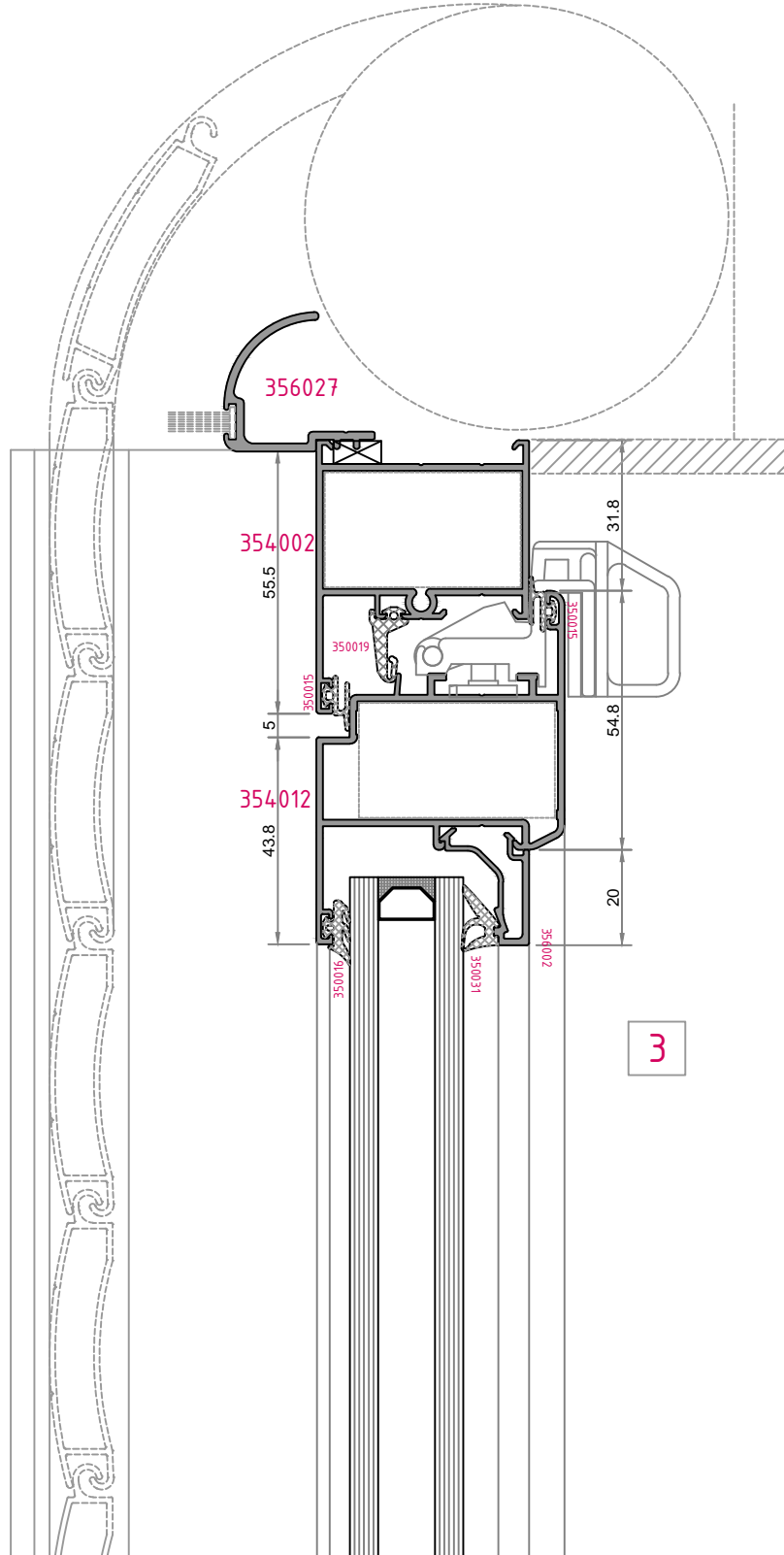


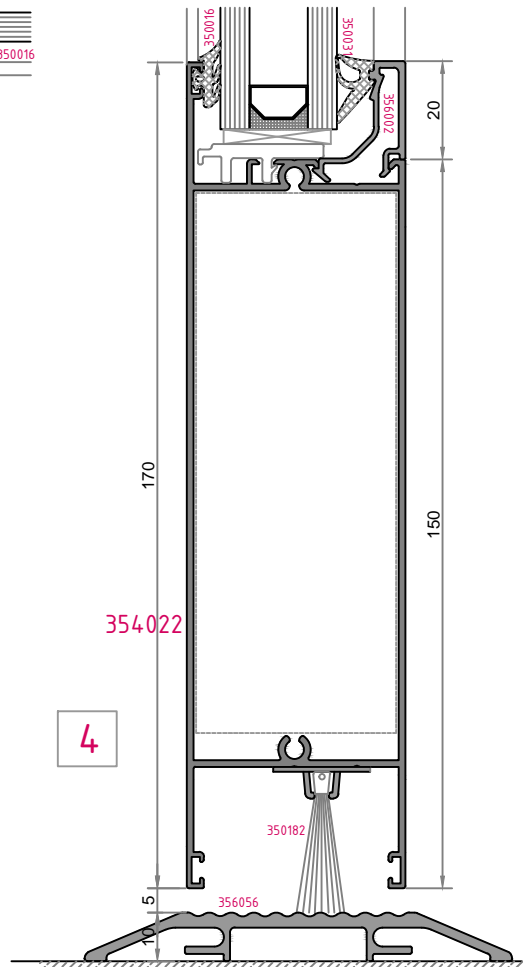
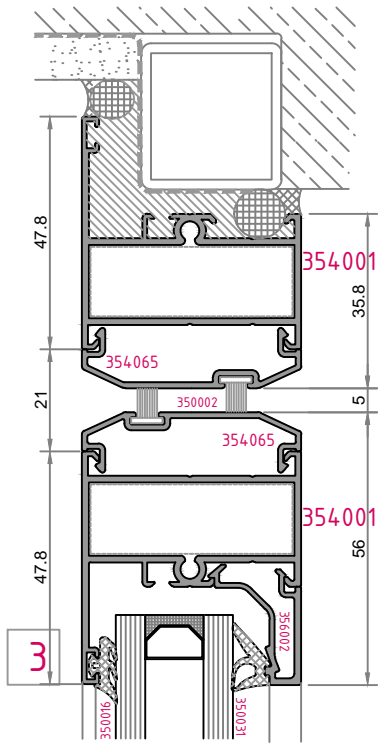
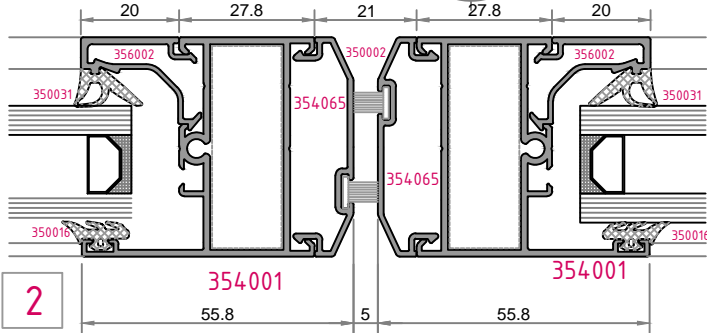
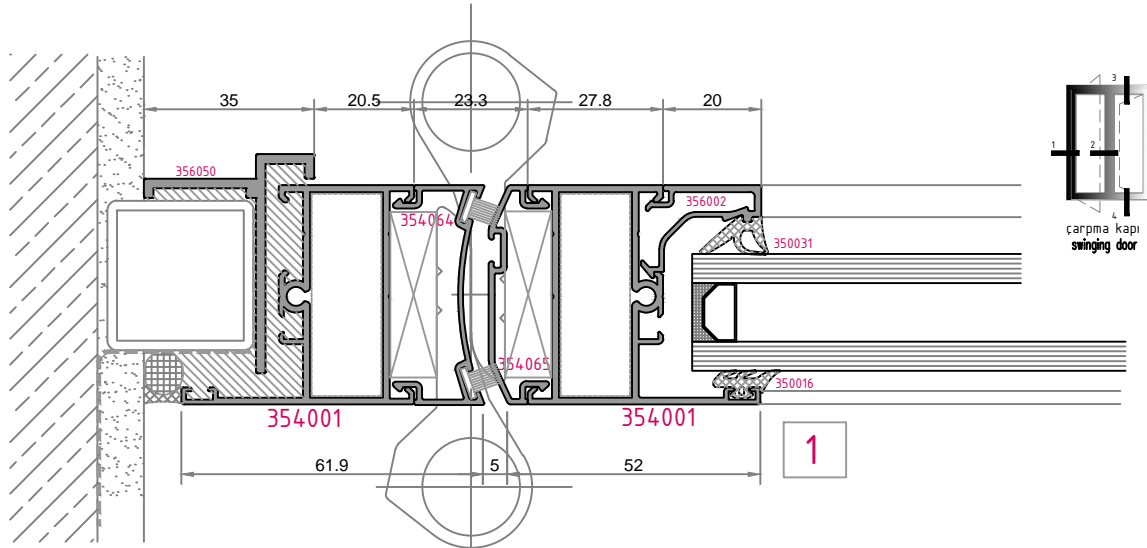


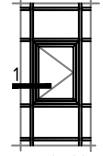




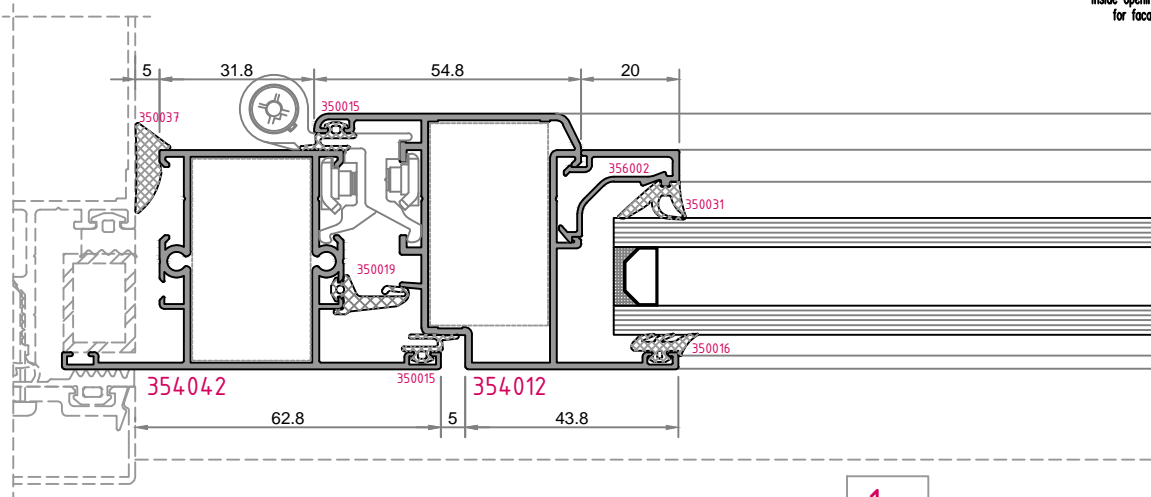




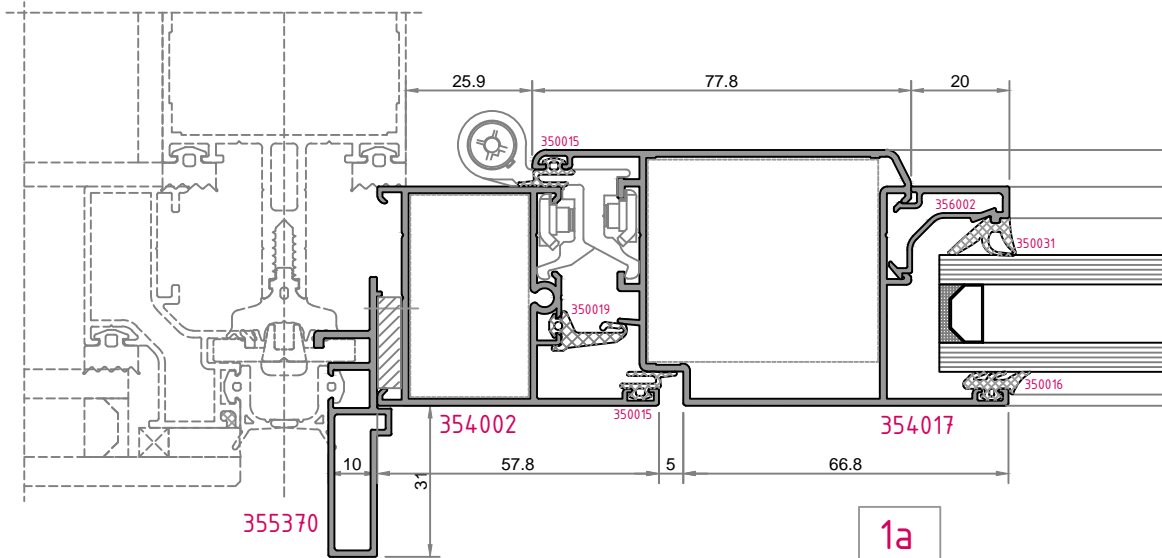




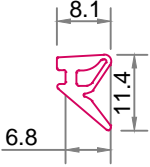
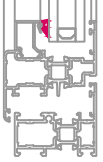
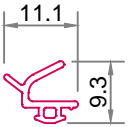
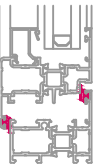
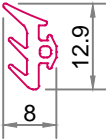
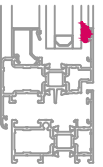
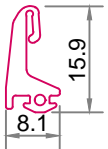
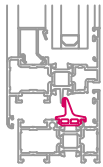
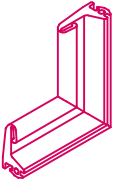
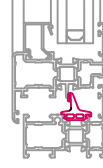
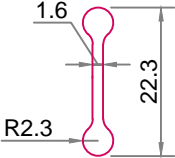
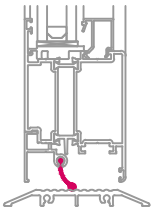
cephe içi
içe açılım pencere
inside opening casement
for facade sys.


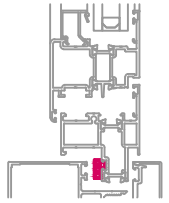
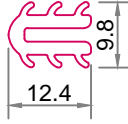
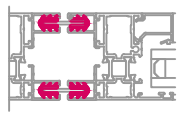
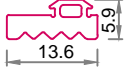
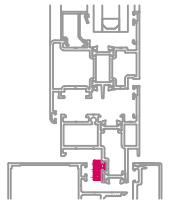
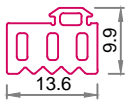
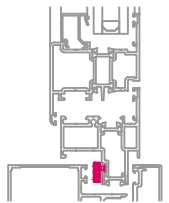
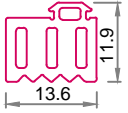
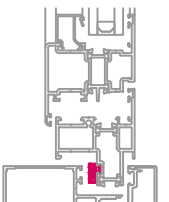
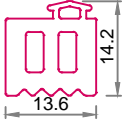
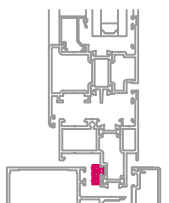
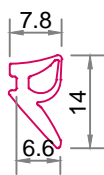


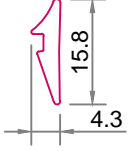
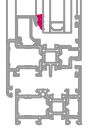
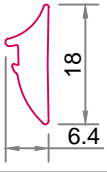
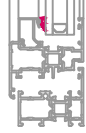
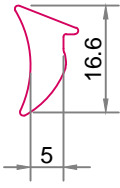
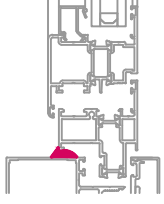
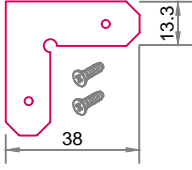
1a



1a

KOD Code	ŞEKİL Drawing	TANIM Description	METRAJİ In One Package	KULLANIM YERİ Application
350014		EPDM İç Cam Fiteli		
350015		EPDM Kasa-Kanat Fiteli		
350016		EPDM Dış Cam Fiti		
350019		EPDM Kasa Orta Bini Fiteli		
350020		EPDM Kasa Orta Fitel Köşe Parçası		
350021		EPDM Baza Alt Fiteli		

KOD Code	ŞEKİL Drawing	TANIM Description	METRAJİ In One Package	KULLANIM YERİ Application
350022		EPDM Açılım Adaptör İç Fiteli		
350023		EPDM Profil Bağlantı Contası		
350025		EPDM Açılım Adaptör İç fitili		
350026		EPDM Açılım Adaptör İç fitili		
350027		EPDM Açılım Adaptör İç fitili		
350028		EPDM Açılım Adaptör İç fitili		
350031		EPDM İç Cam Kama Fiteli		

KOD Code	ŞEKİL Drawing	TANIM Description	METRAJİ In One Package	KULLANIM YERİ Application
350032		EPDM İç Cam Kama Fiteli		
350033		EPDM İç Cam Kama Fiteli		
350037		EPDM Kasa Cam Kama Fiteli		
350181		Köşe Birleştirme Aparatı Vidalı (Çavuş)		