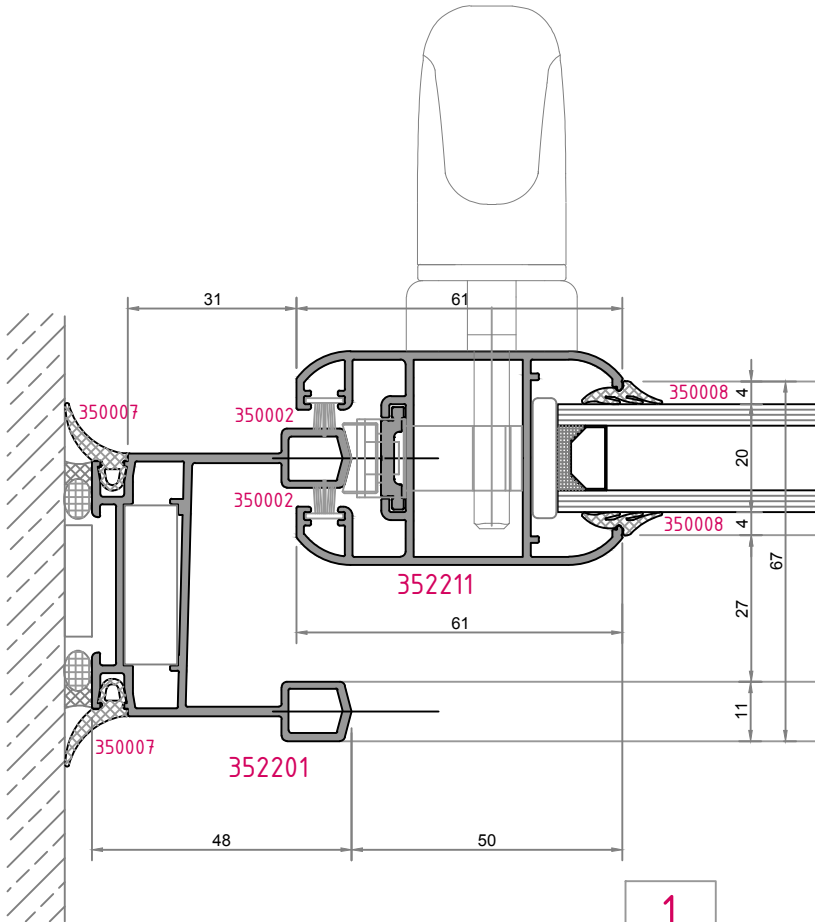
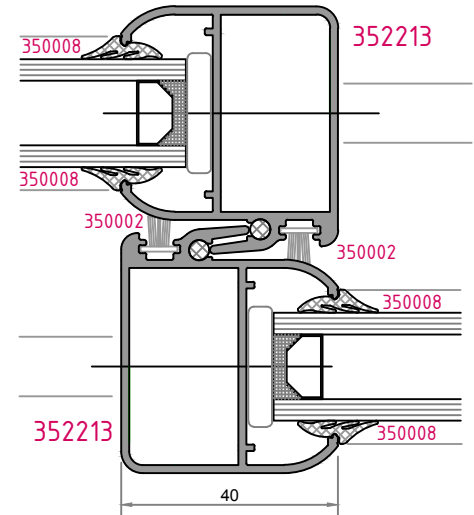


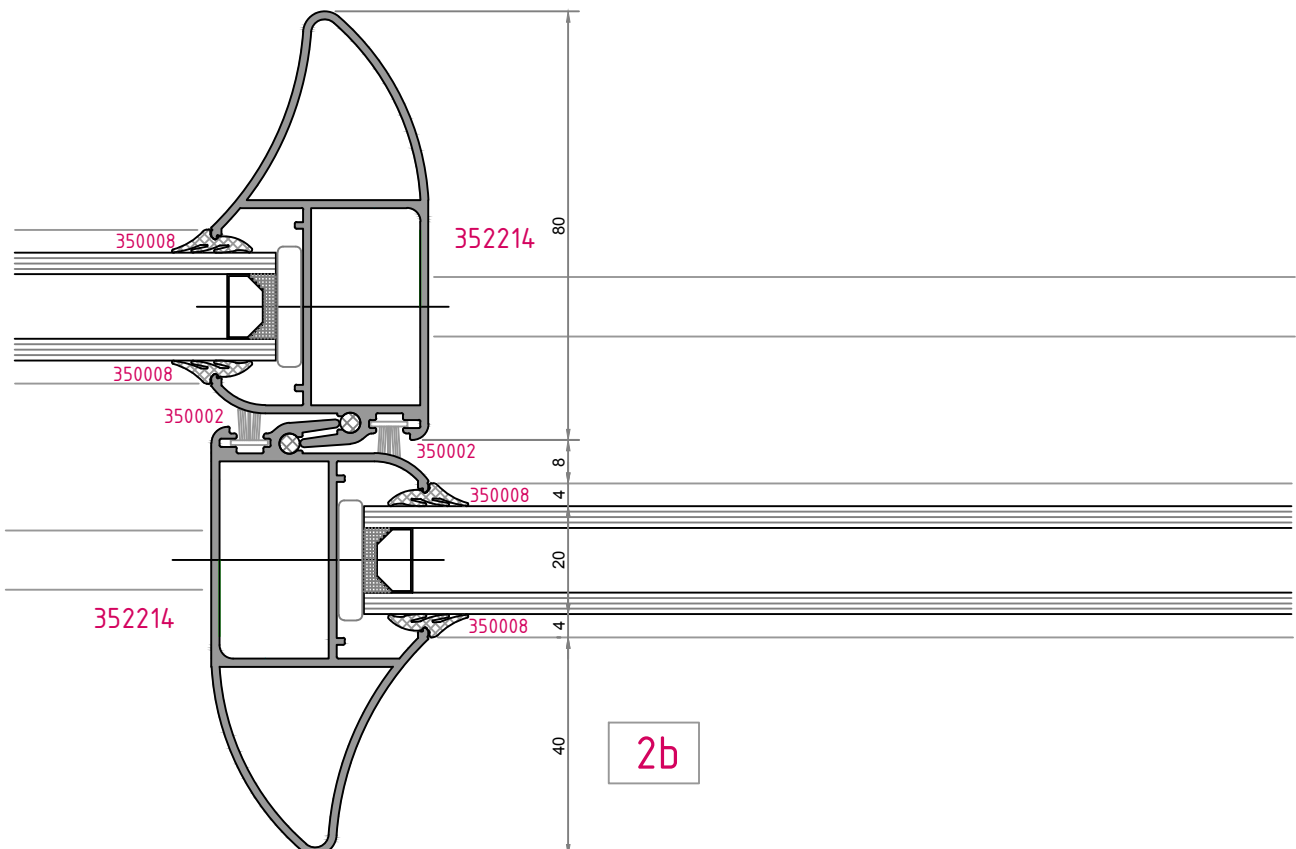
2 raylı sistem detayları
Double rail system details



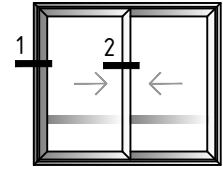
1



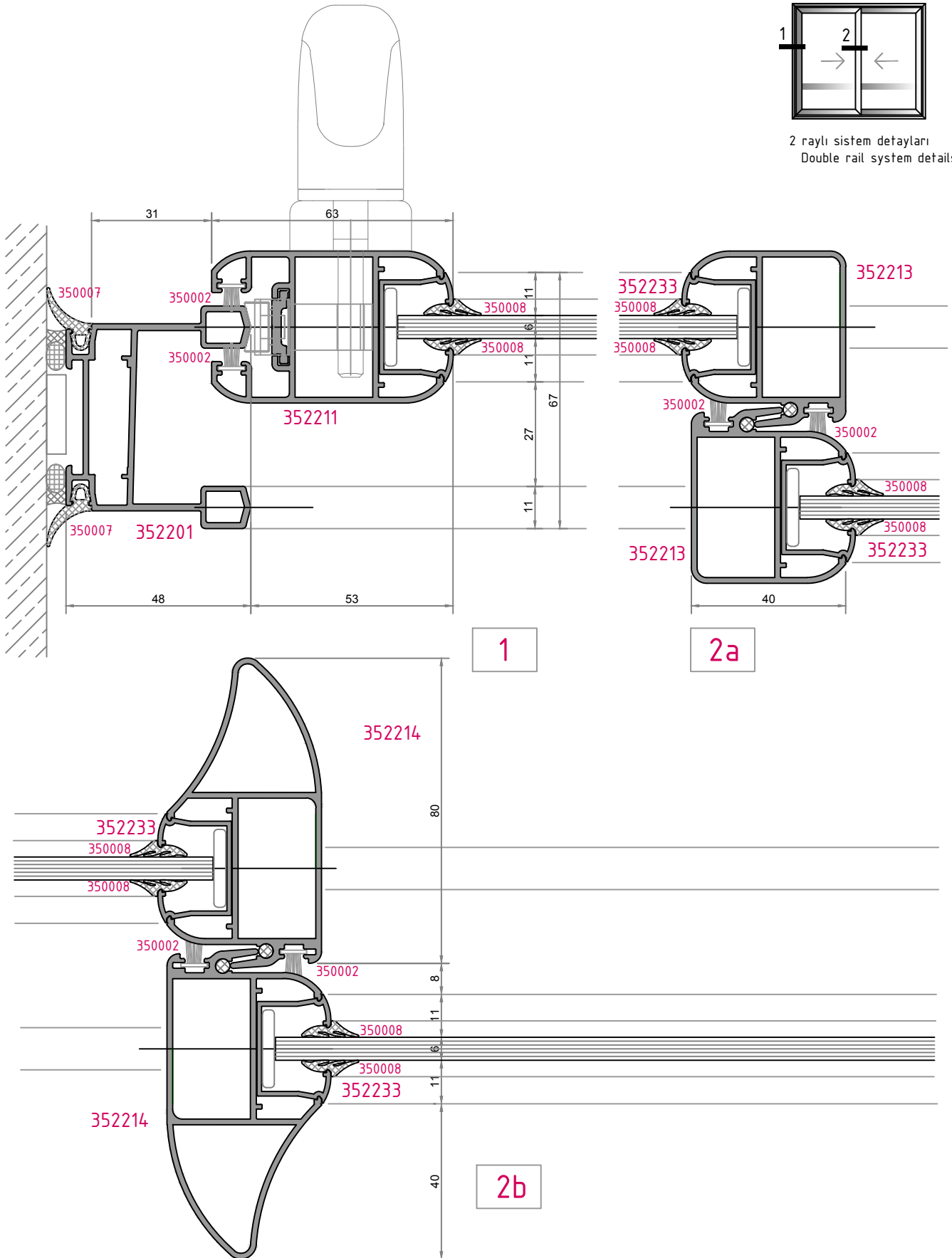
2a

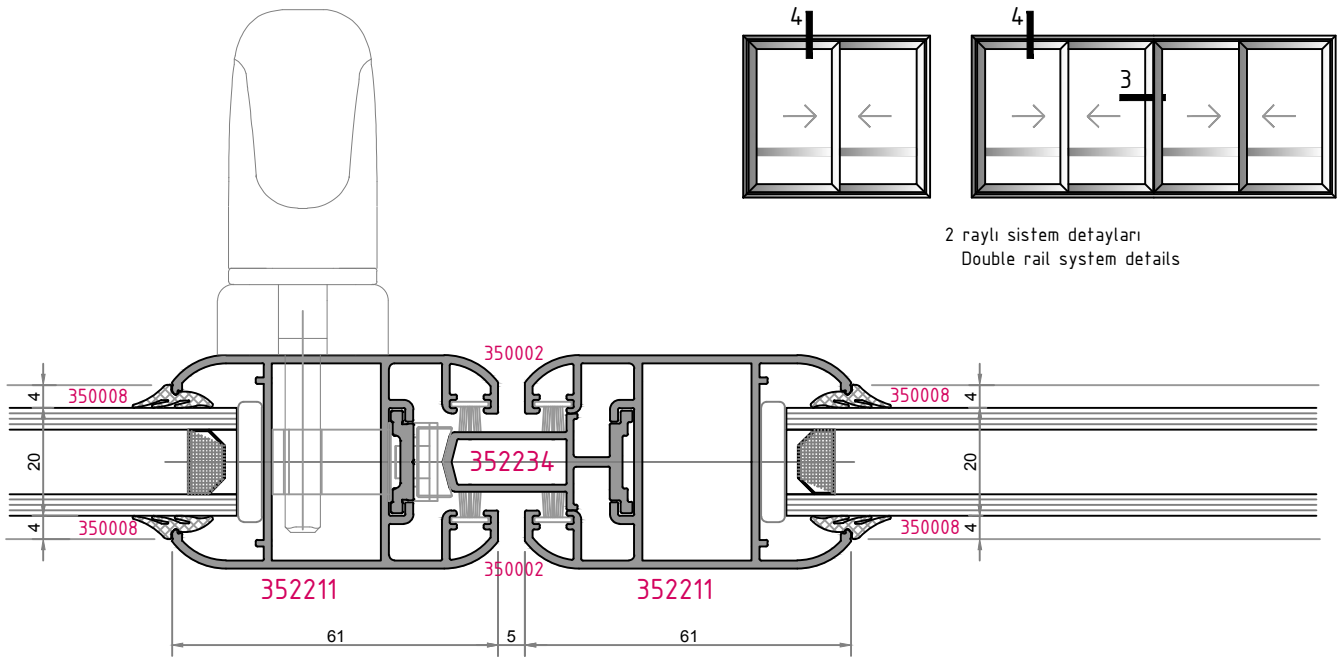


2b

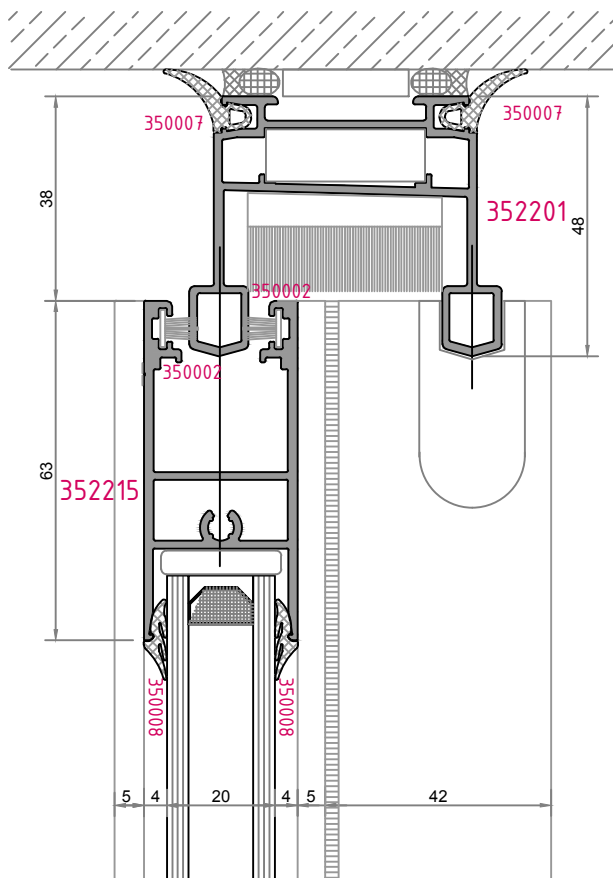


2 raylı sistem detayları
Double rail system details



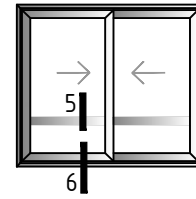
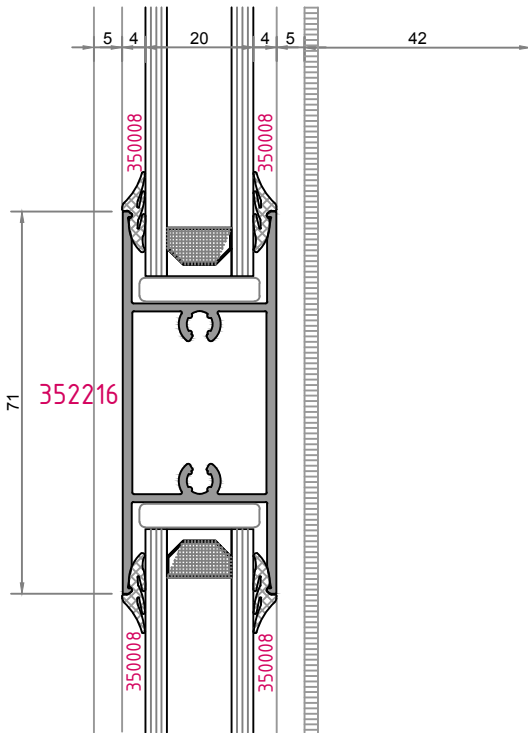


3



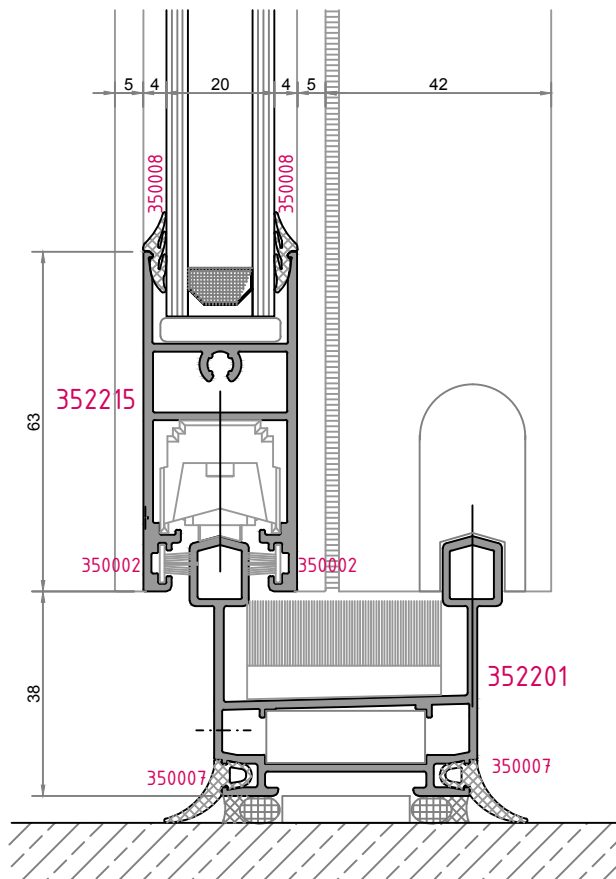
4

5

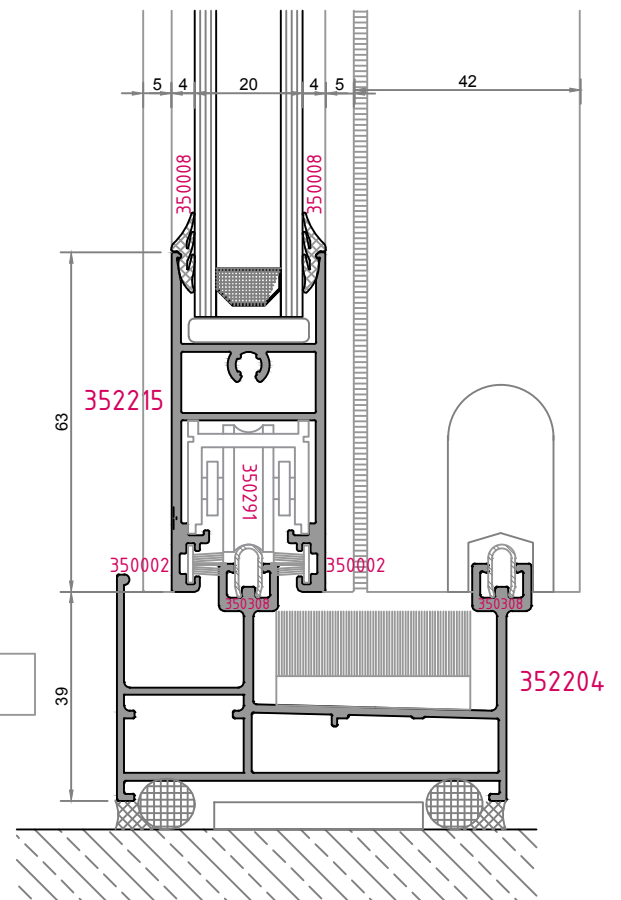


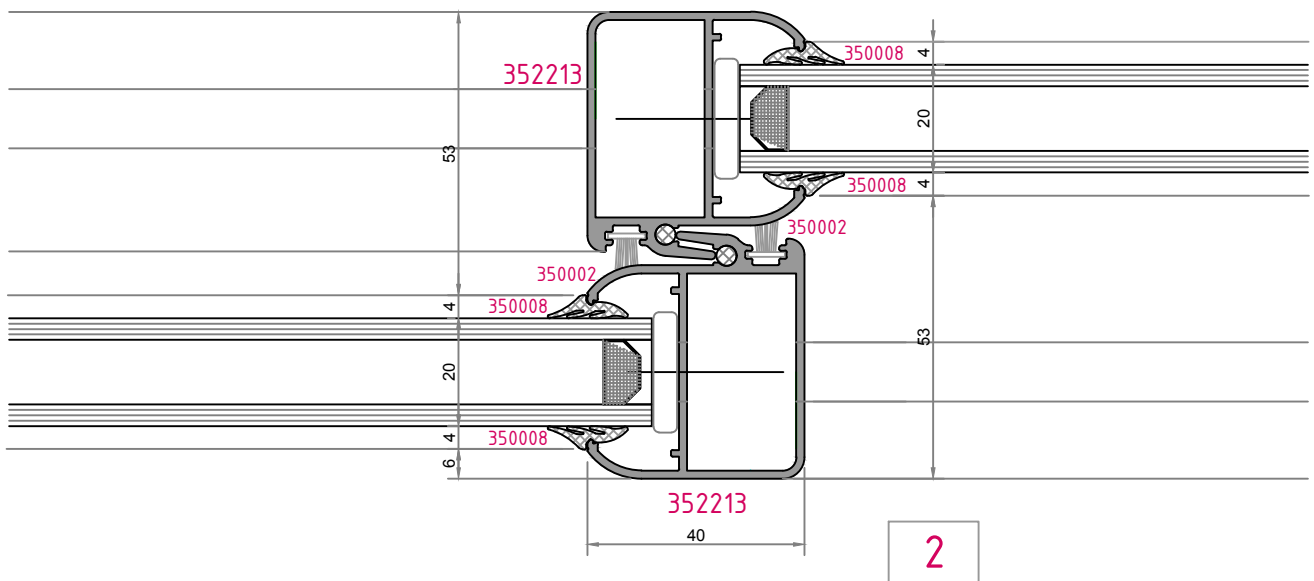
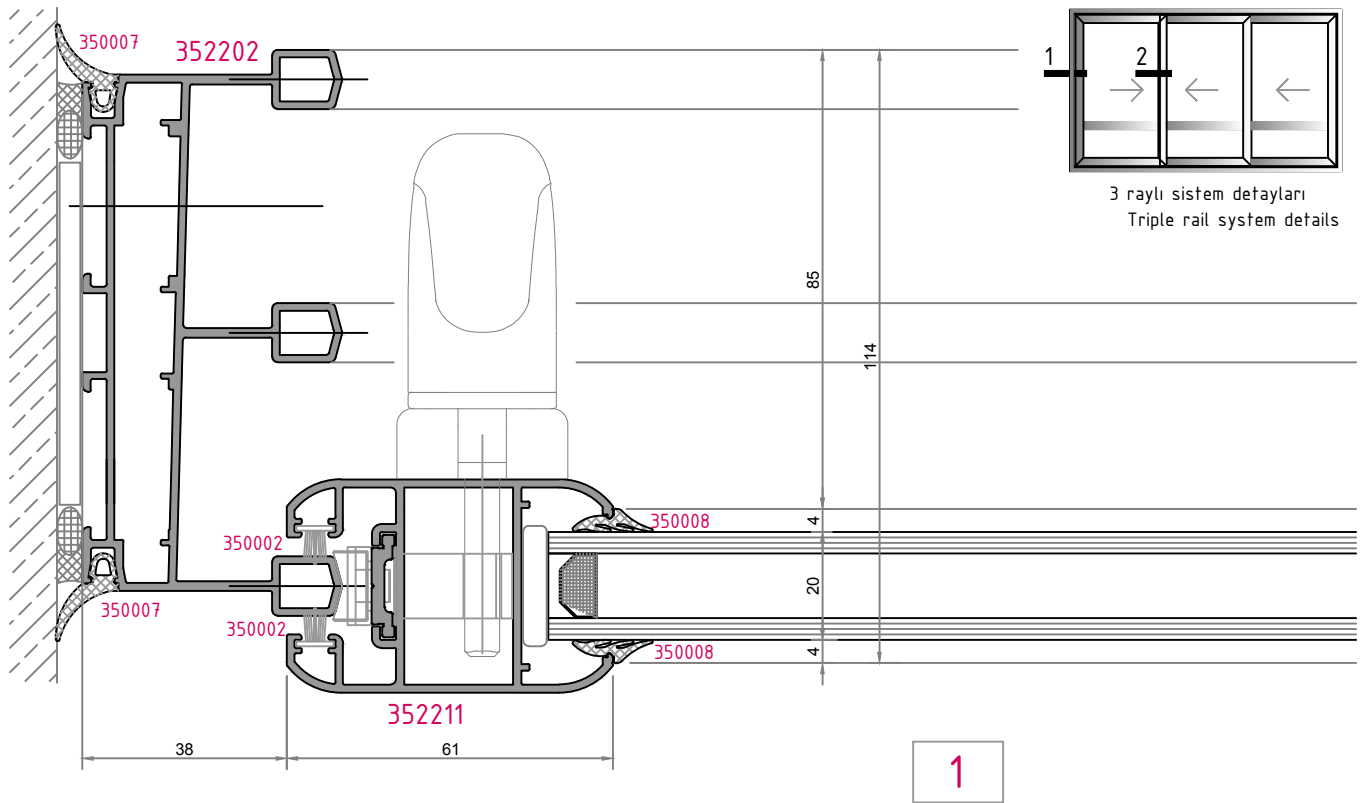
2 raylı sistem detayları
Double rail system details

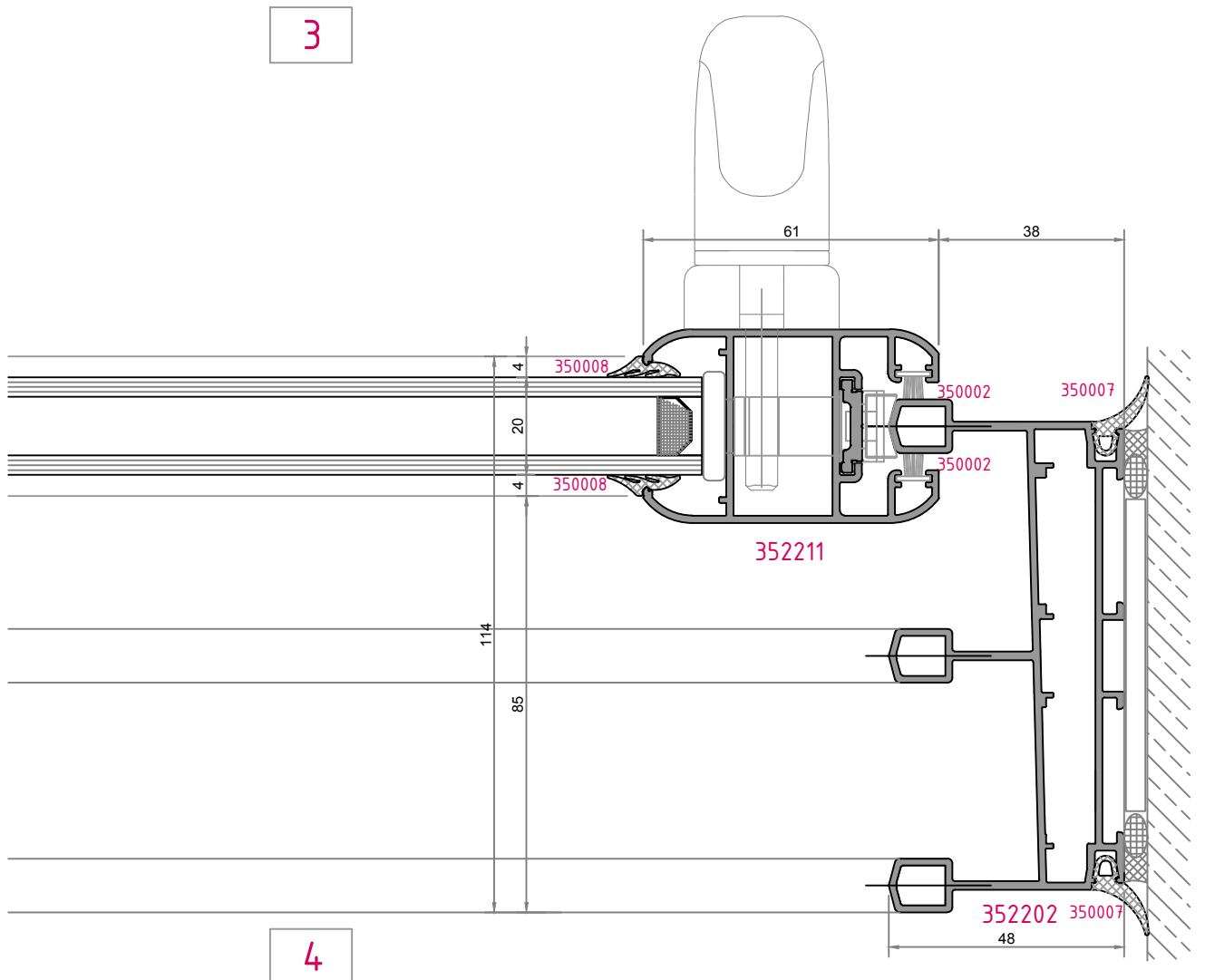
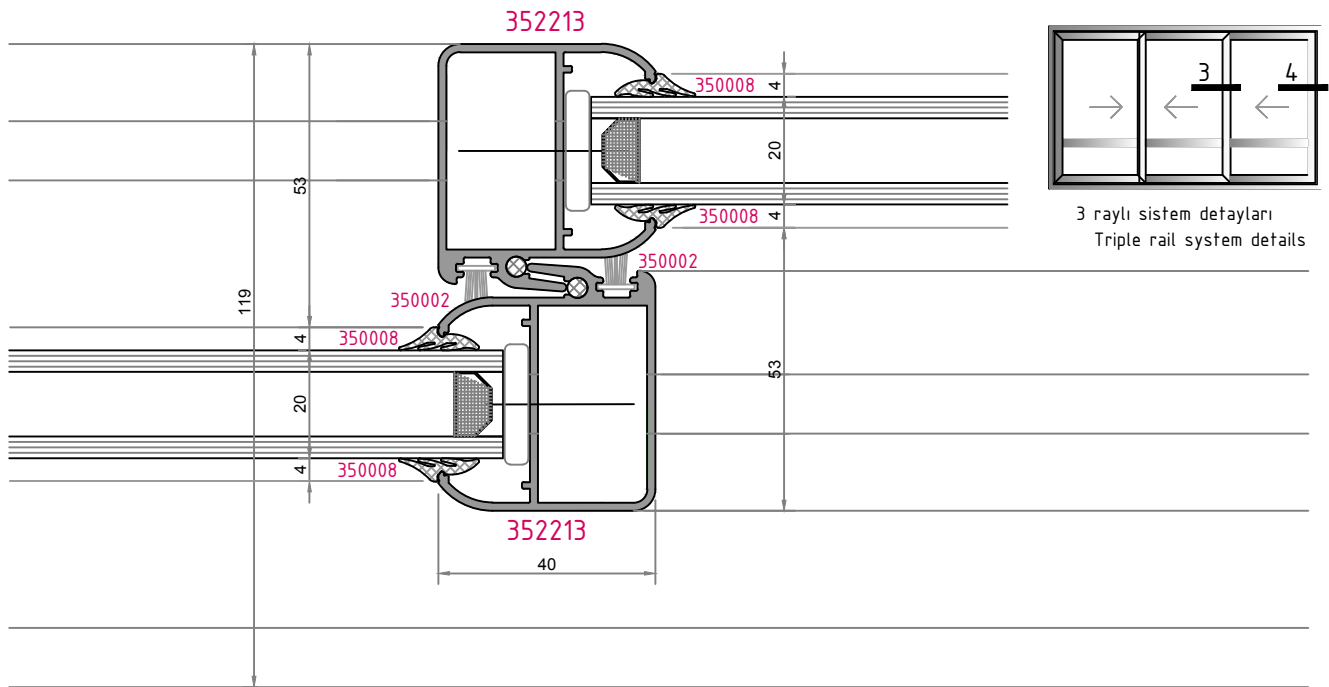
6

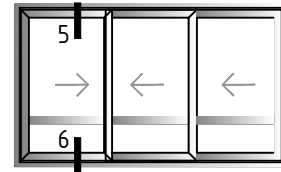
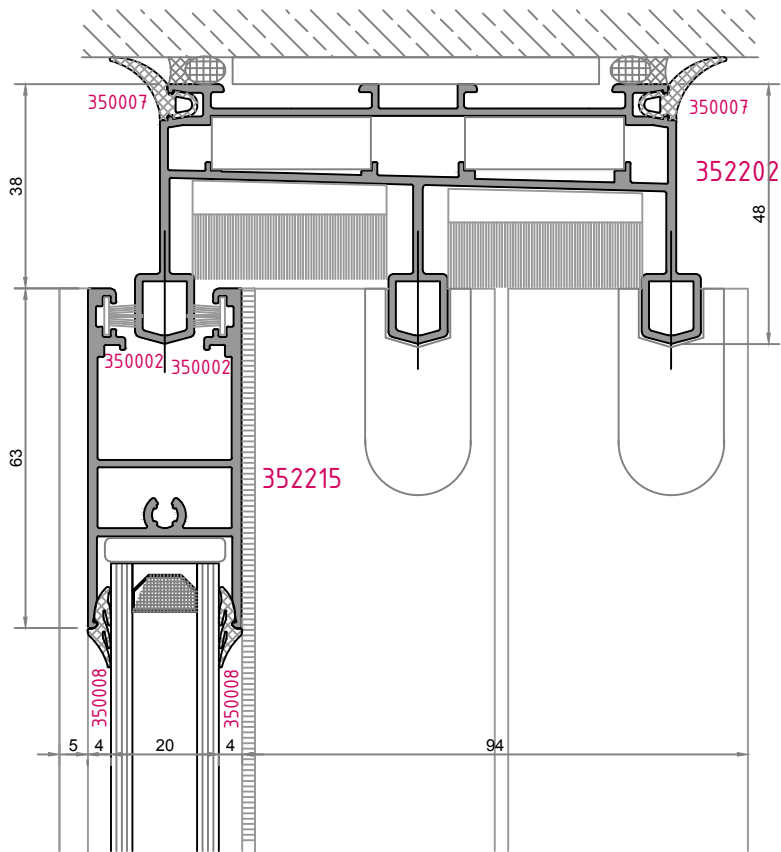


6



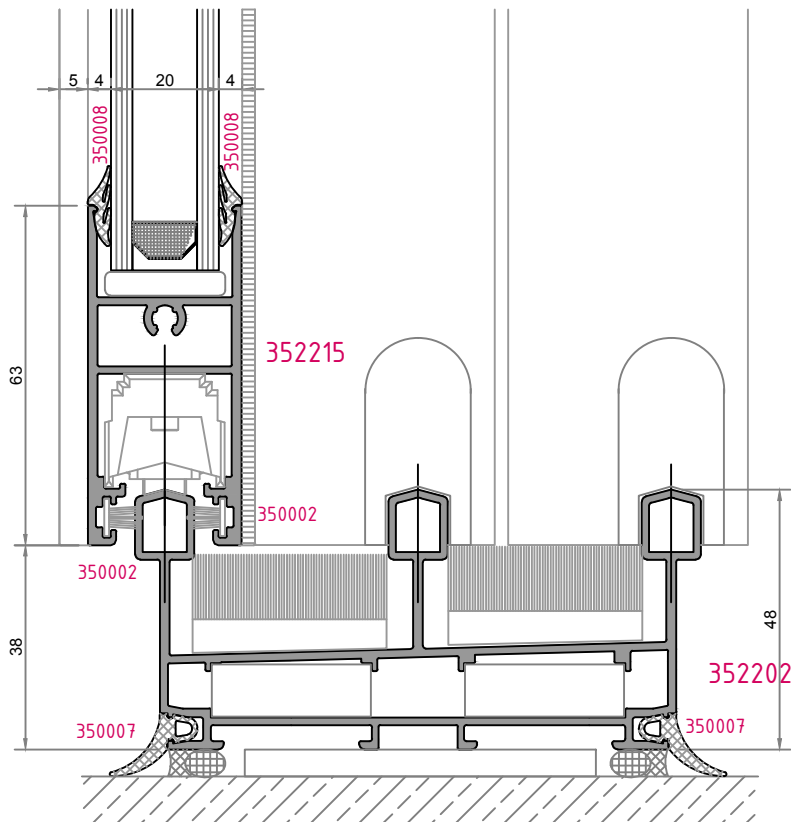




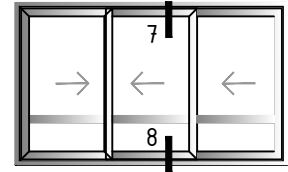
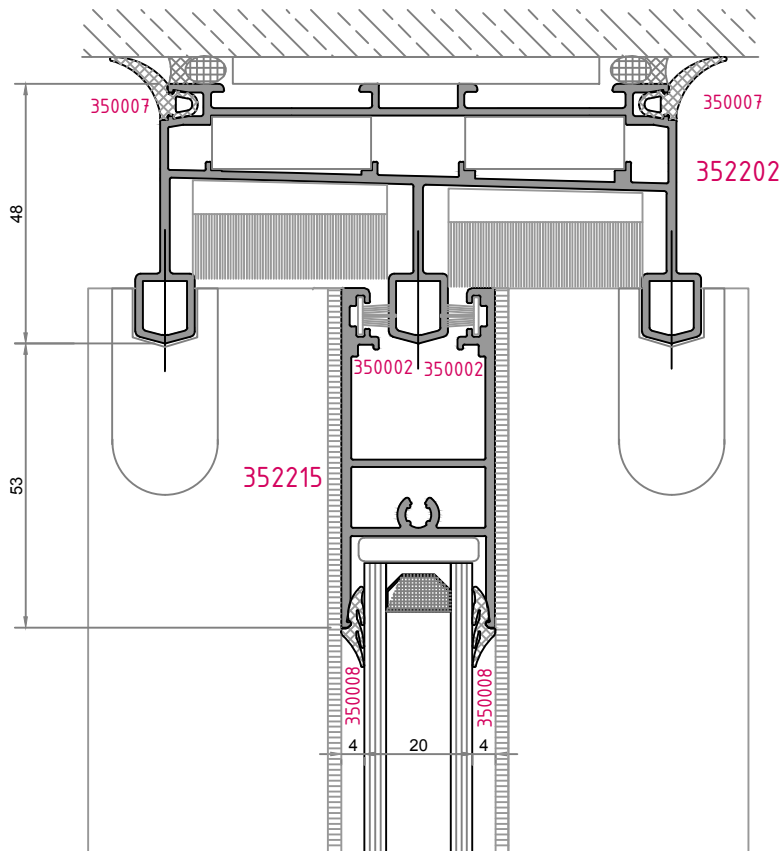


3 raylı sistem detayları
Triple rail system details

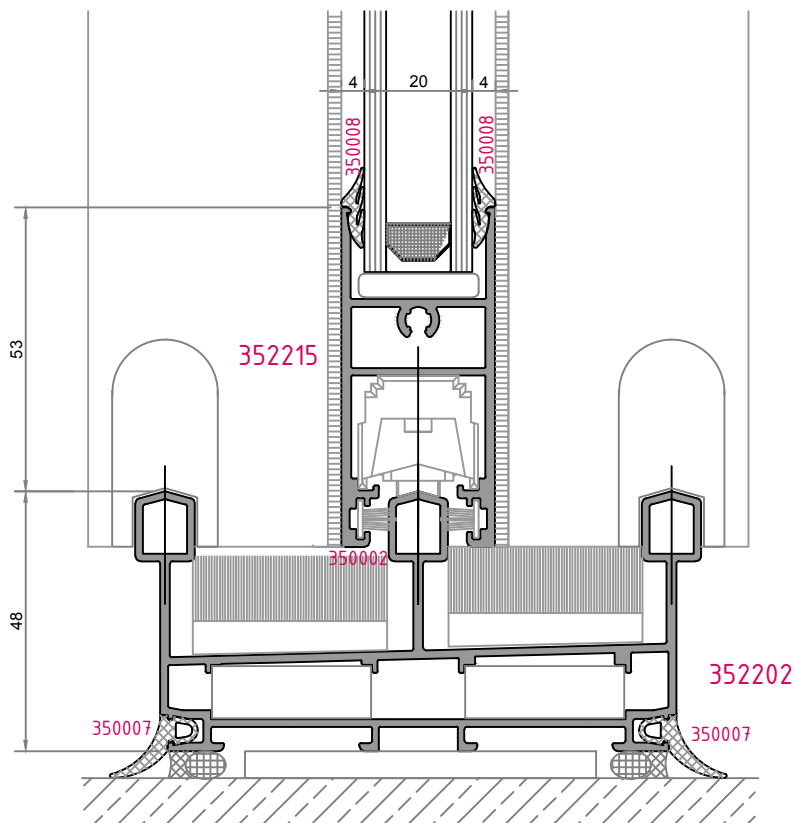
5

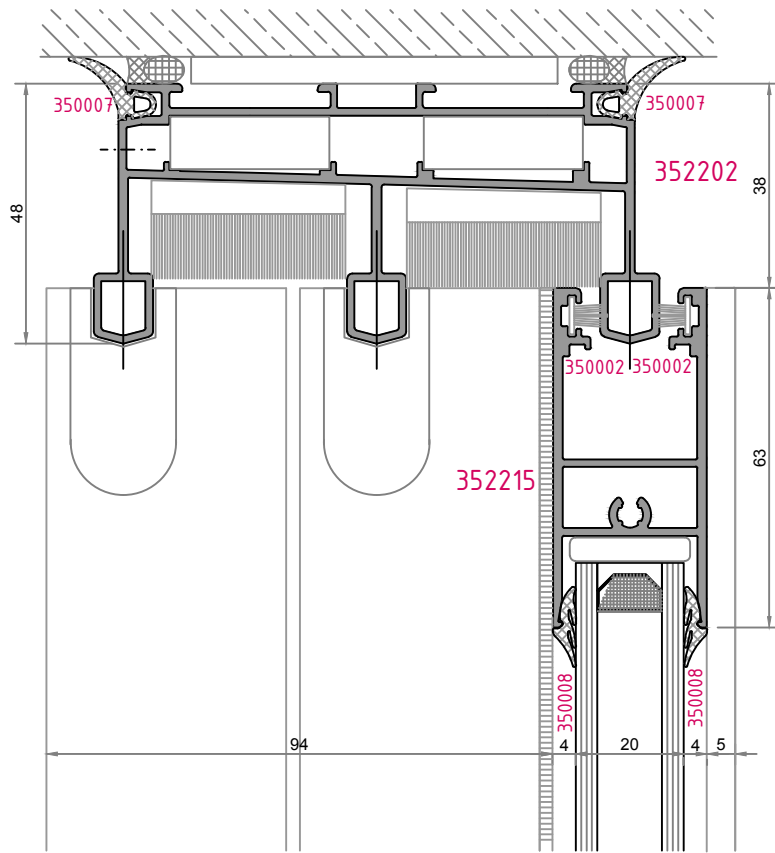


6

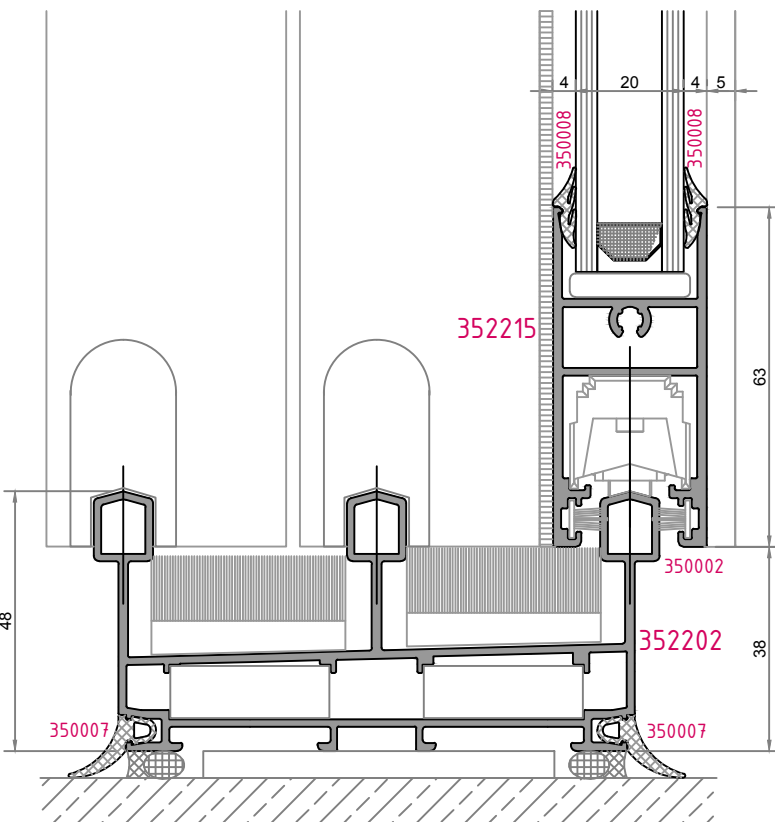


3 raylı sistem detayları
Triple rail system details

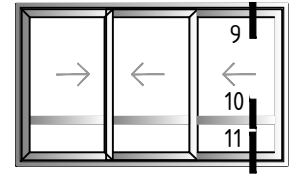




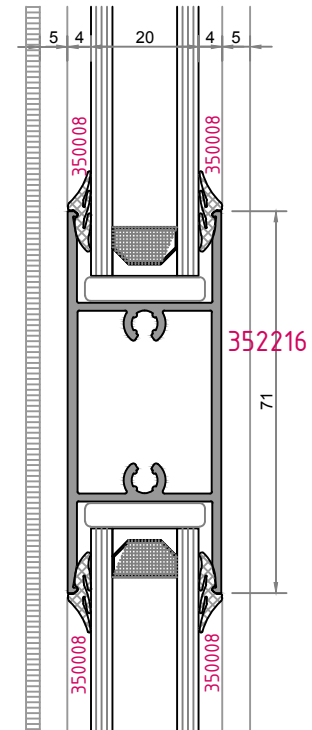
9



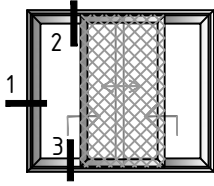
11



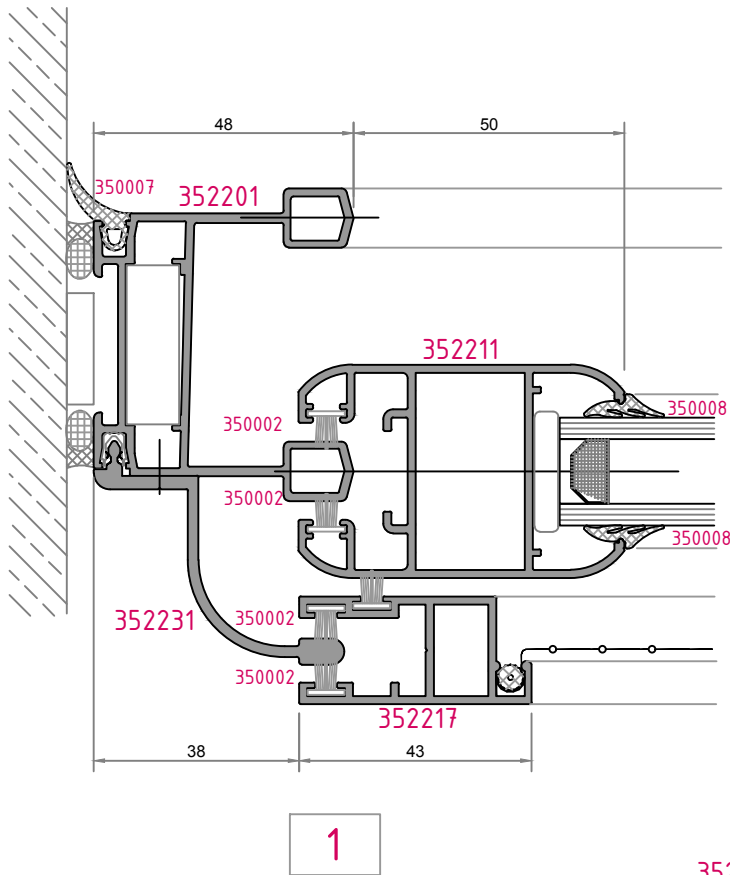
3 raylı sistem detayları
Triple rail system details



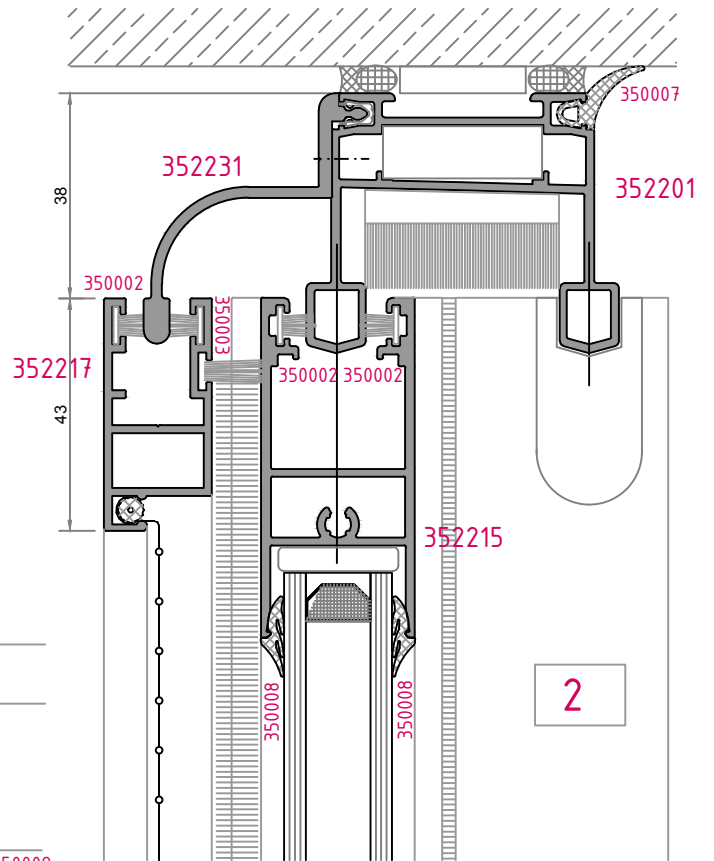
10



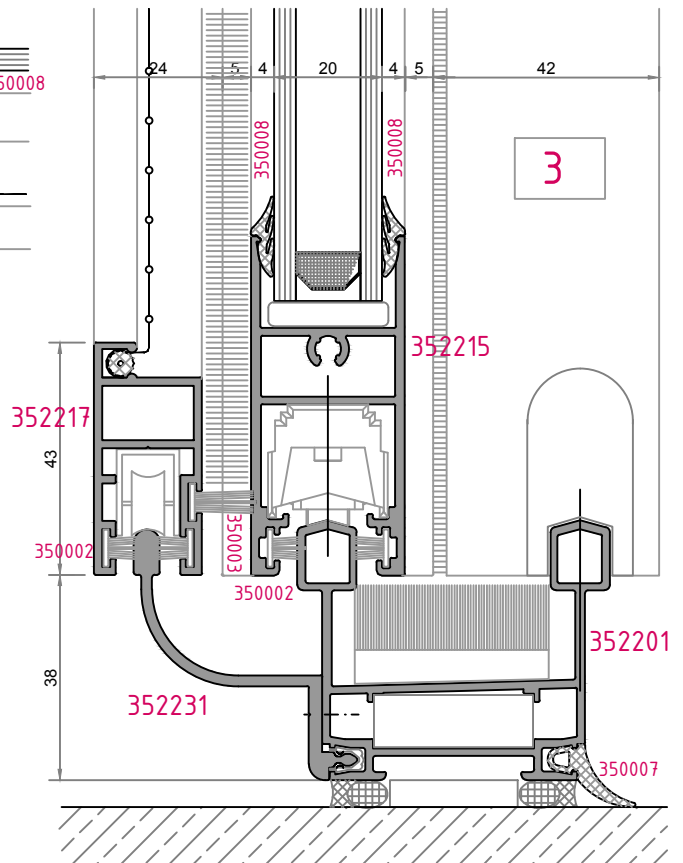
sineklik-damlık detayları
Flyscreen - weatherdrip details



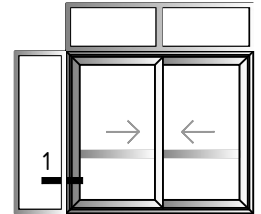
1



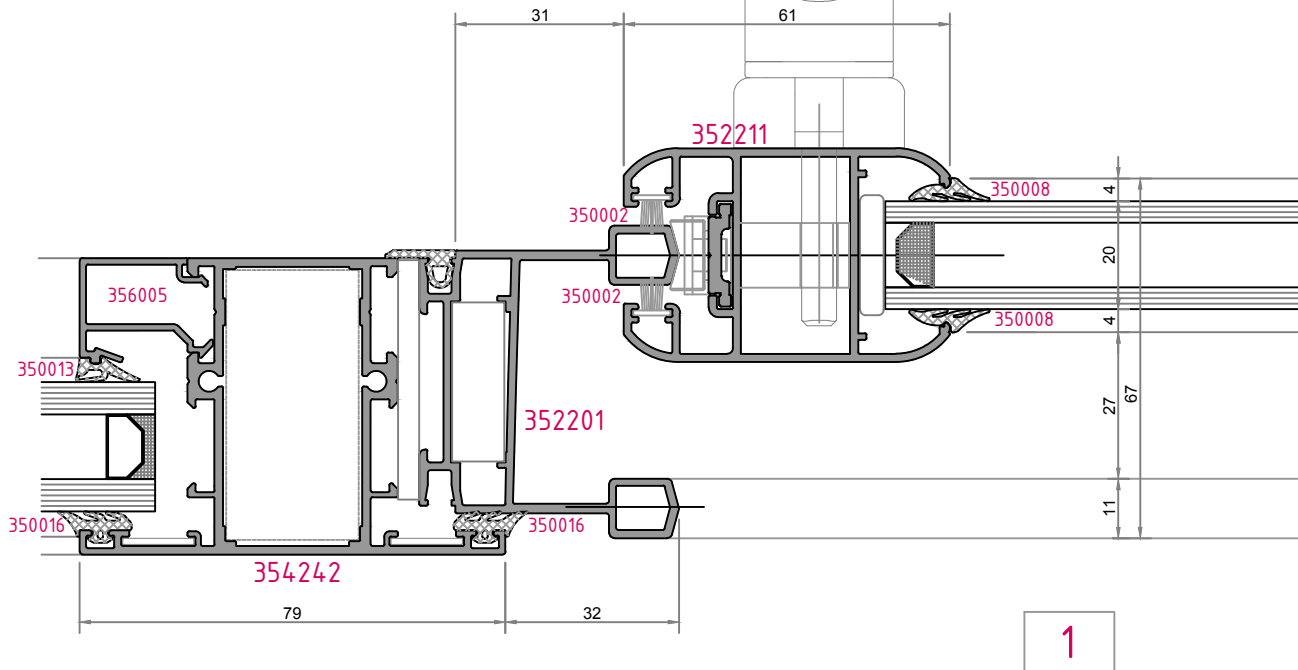
2

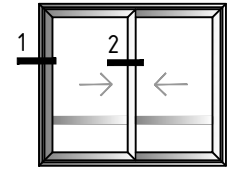


3

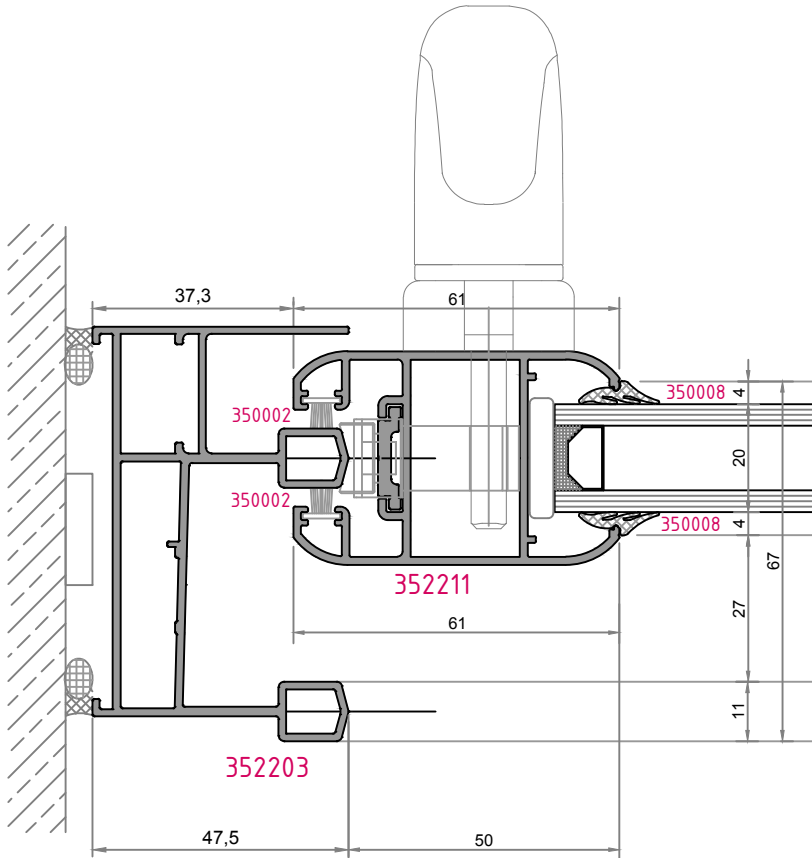


sistem birleşim detayları
System connection details

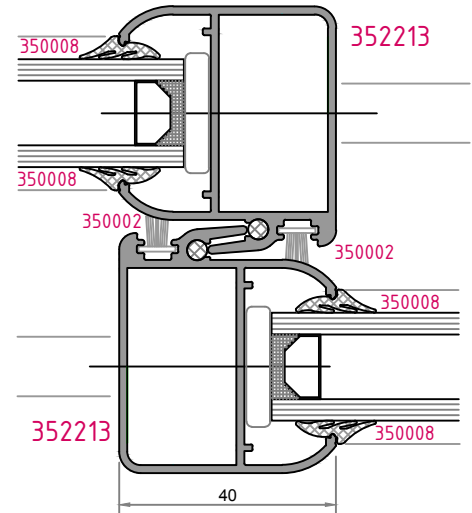




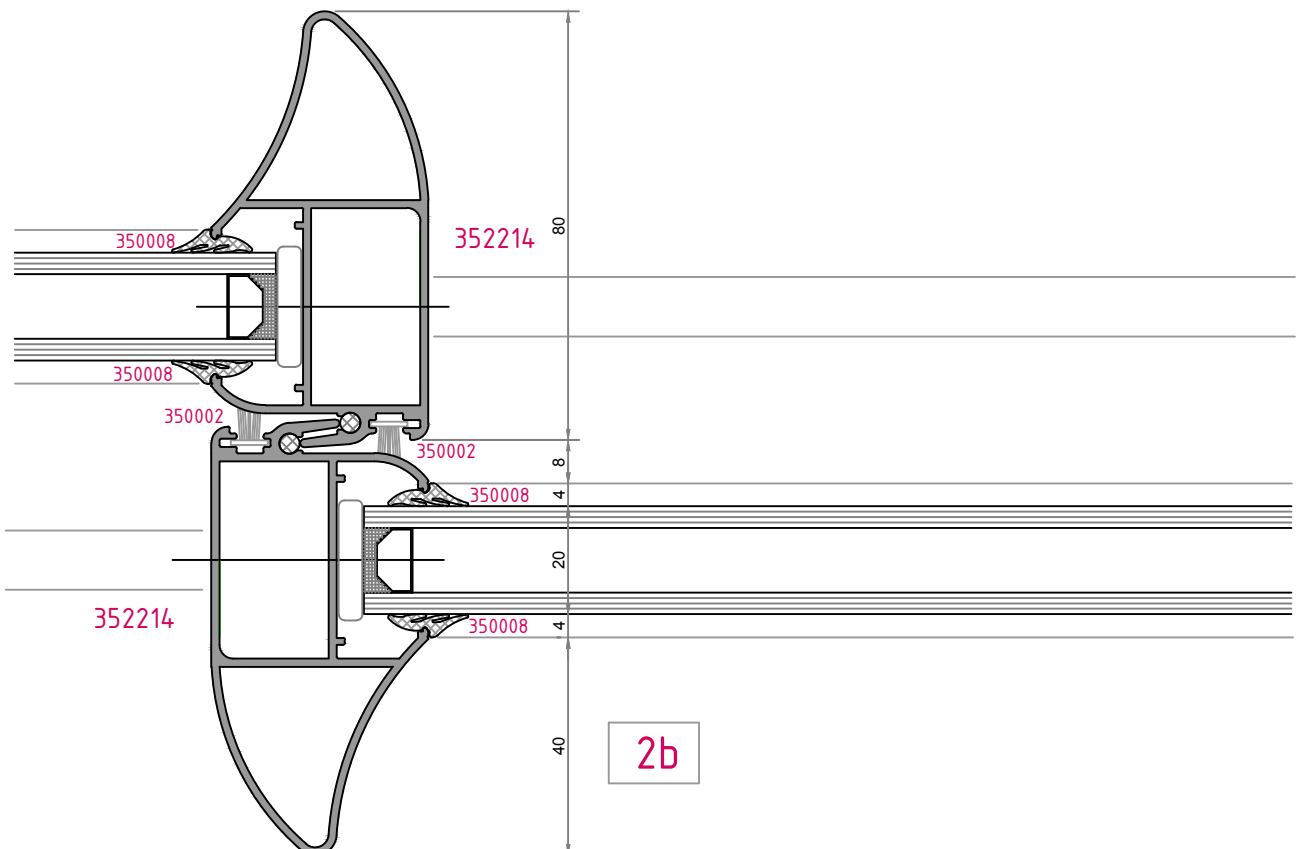
2 raylı sistem detayları
Double rail system details



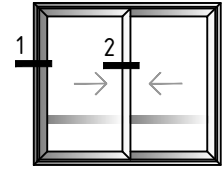
1



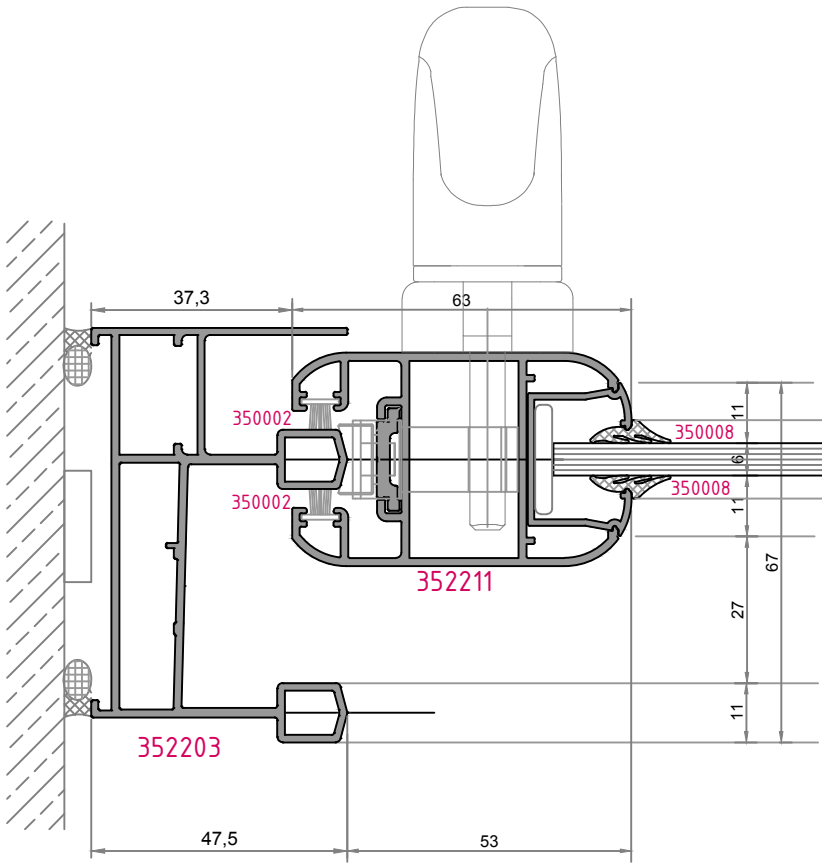
2a



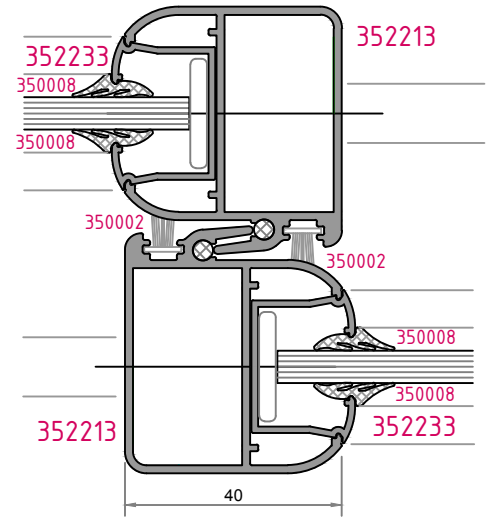
2b



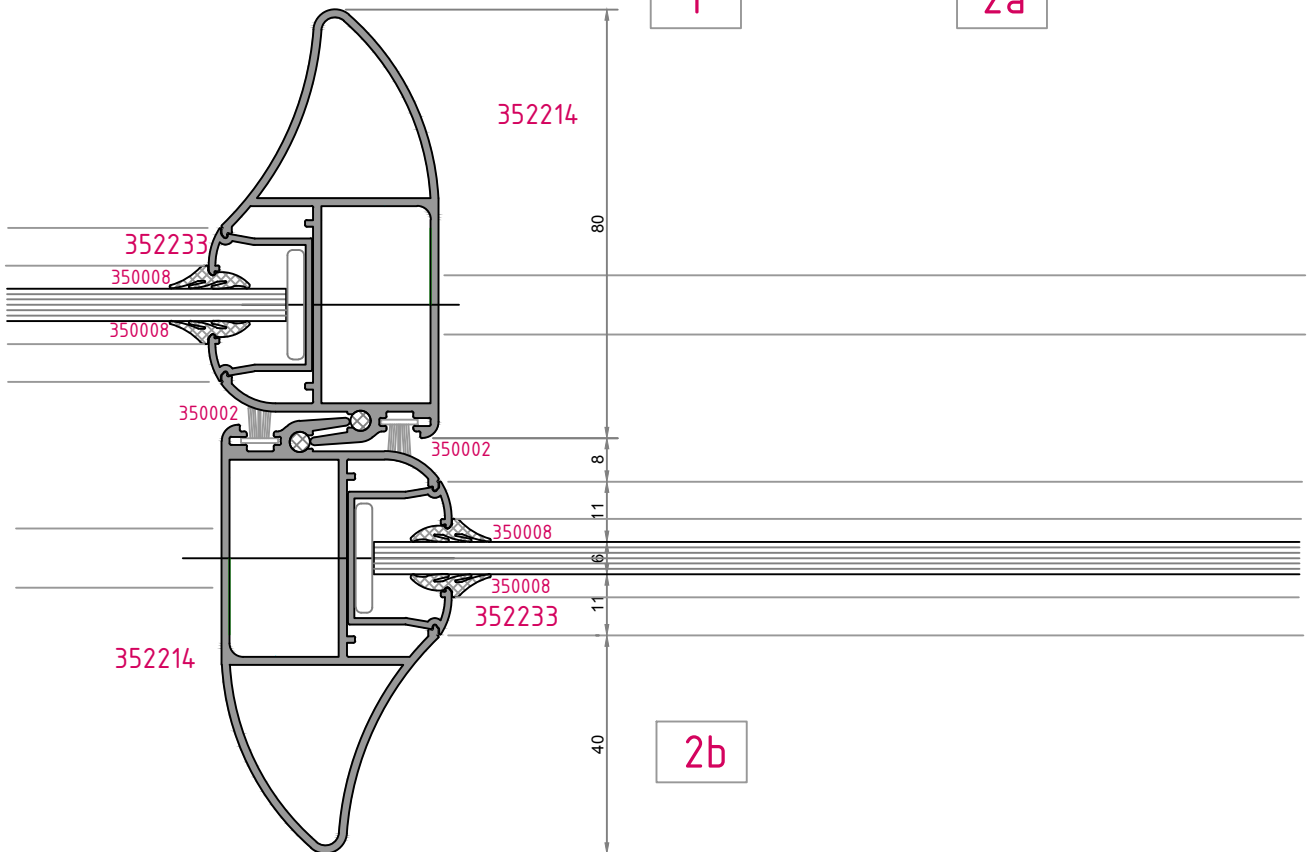
2 raylı sistem detayları
Double rail system details



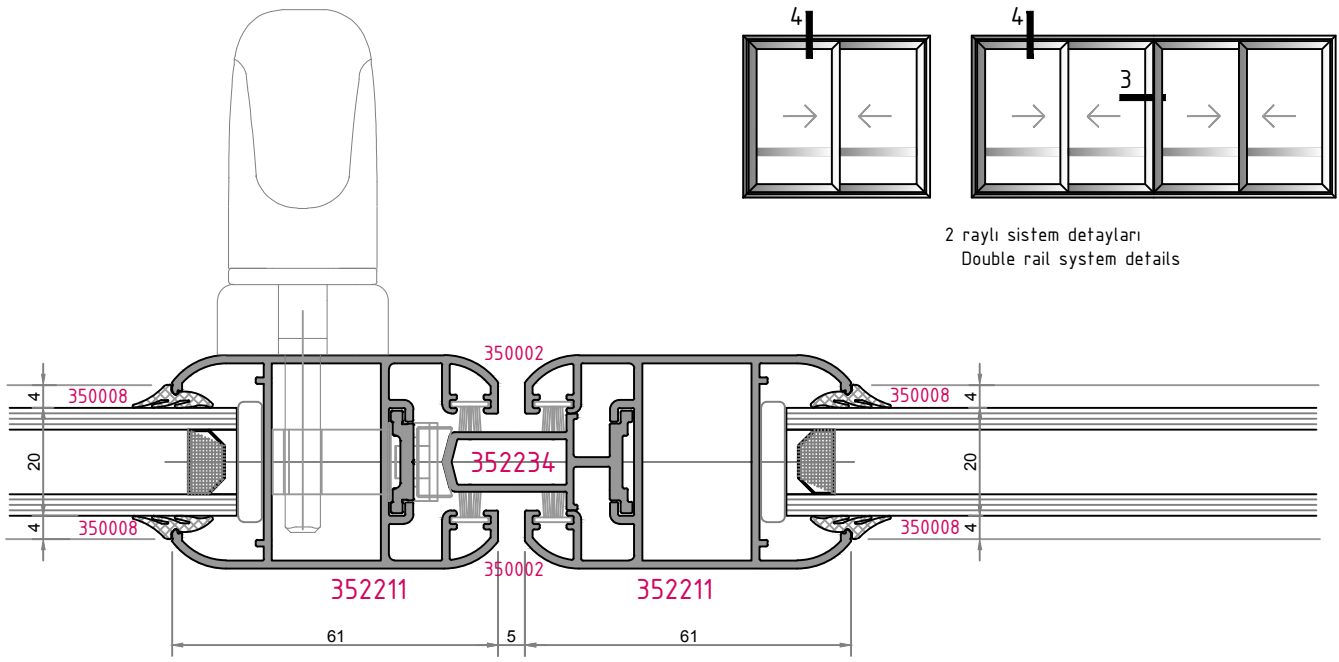
1



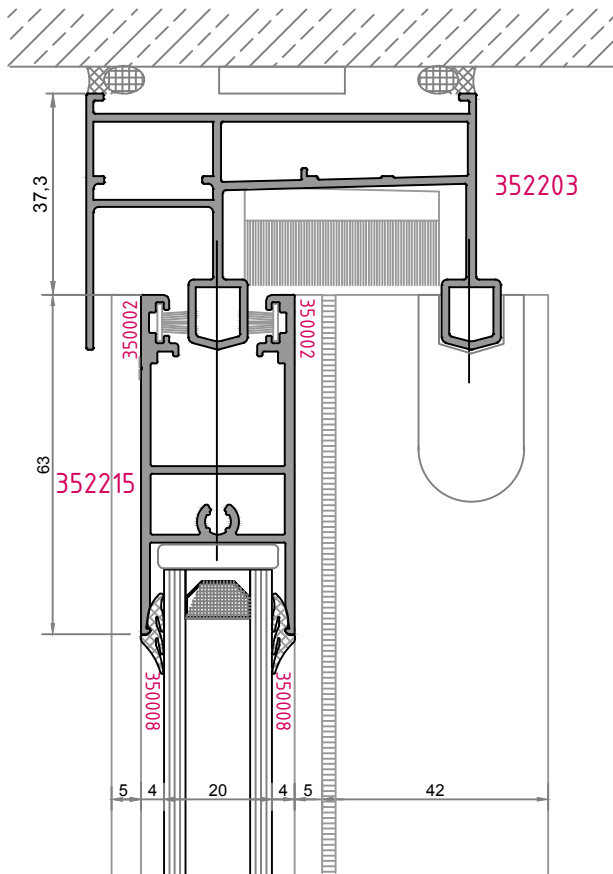
2a



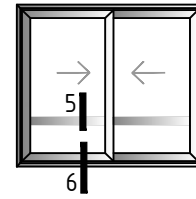
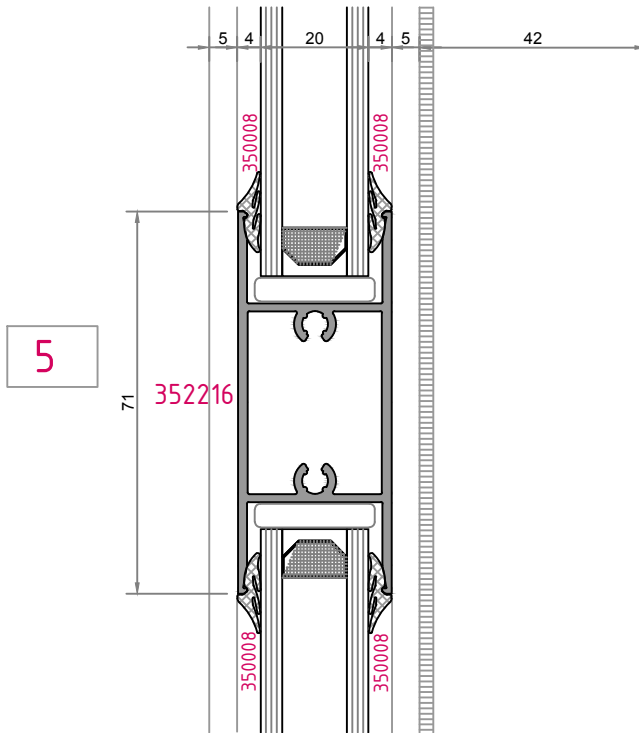
2b



3



4



2 raylı sistem detayları
Double rail system details

