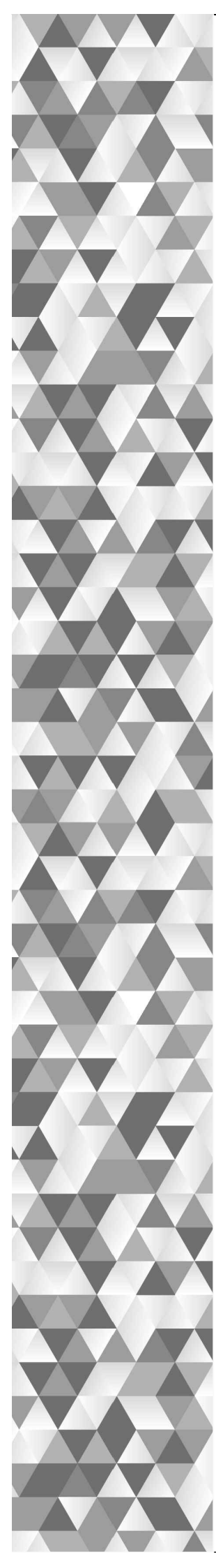
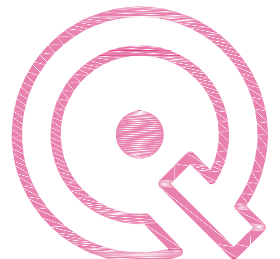
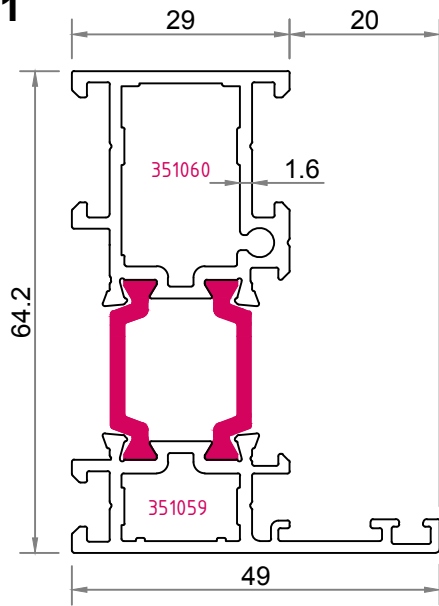


ARM A  
PRIMUM  
PERFECTUS  
SOLIS  
CASTRUM  
FORMO  
MOVENTIS  
GRACILIS  
COMMUNIA  
PRIMUM  
RENOVATIO  
INGENTIS  
SOLIDUM  
VIVAL  
RARUS  
BELLUS  
INNOVATIO  
ACTUS



**355401**

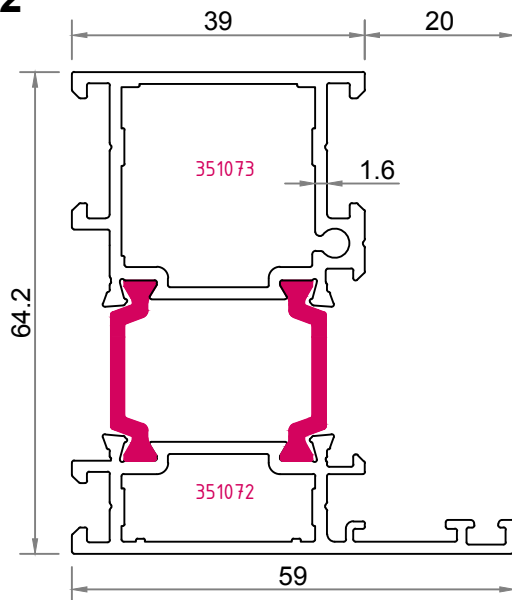
1379 gr./m.



$I_x : 23,30 \text{ cm}^4$   
 $I_y : 5,17 \text{ cm}^4$

**355402**

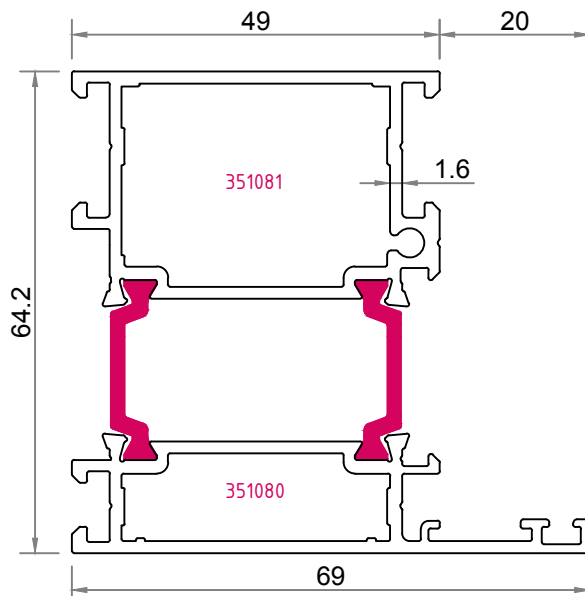
1558 gr./m.



$I_x : 27,07 \text{ cm}^4$   
 $I_y : 10,24 \text{ cm}^4$

**355403**

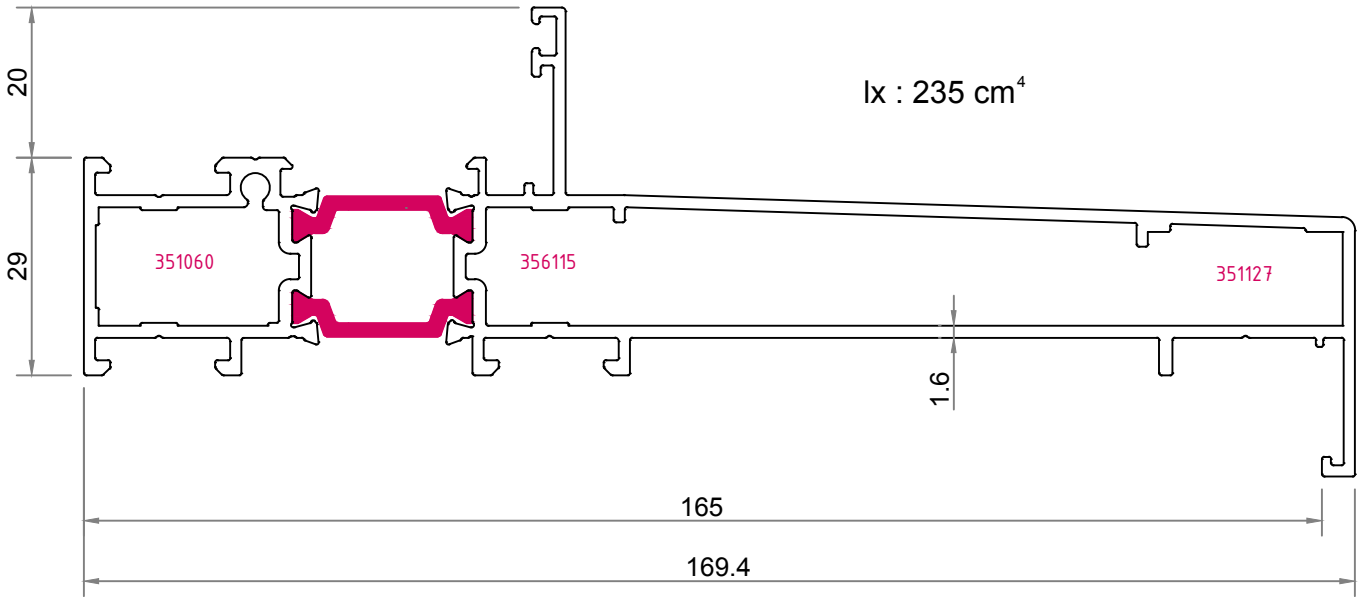
1727 gr./m.



$I_x : 22,38 \text{ cm}^4$   
 $I_y : 16,21 \text{ cm}^4$

**355406**

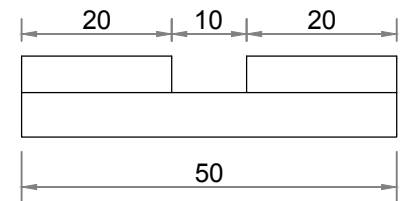
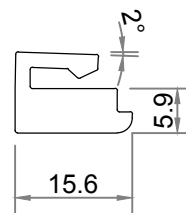
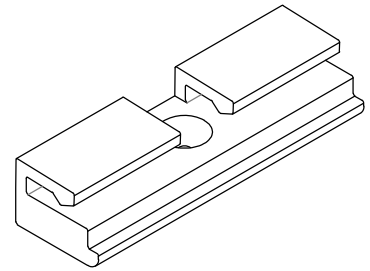
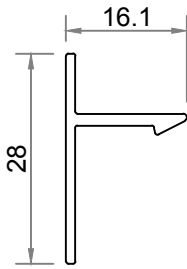
1379 gr./m.



**353535** T KAPAMA

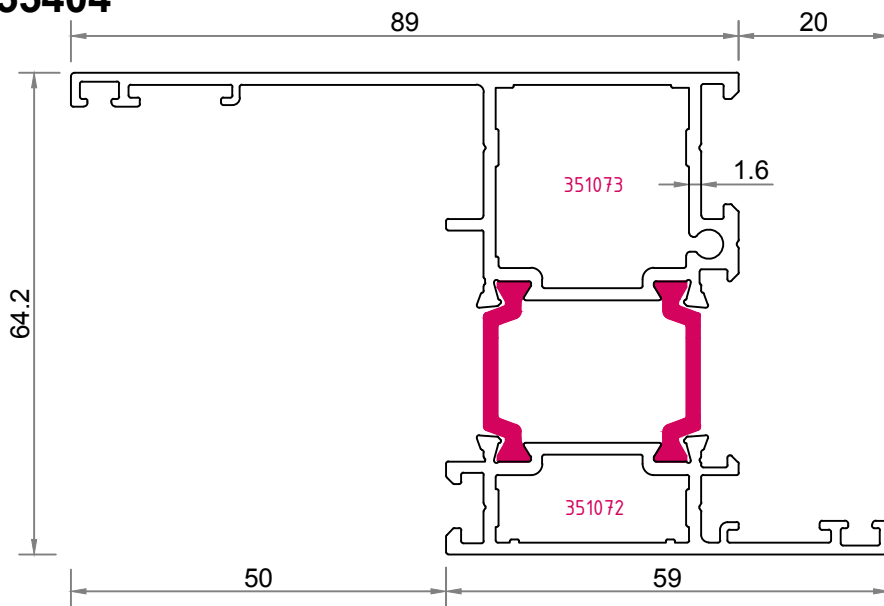
122 gr./m.

**350300** T KAPAMA ADAPTÖRÜ



**355404**

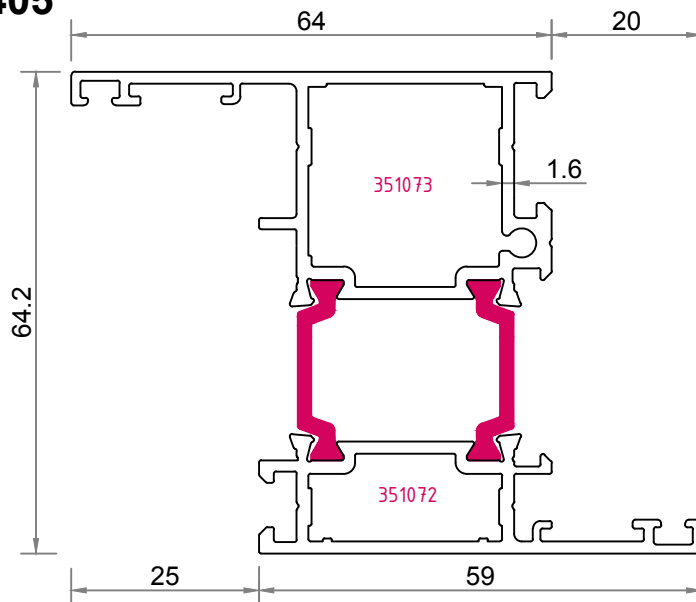
1791 gr./m.



$I_x : 49,70 \text{ cm}^4$   
 $I_y : 17,28 \text{ cm}^4$

**355405**

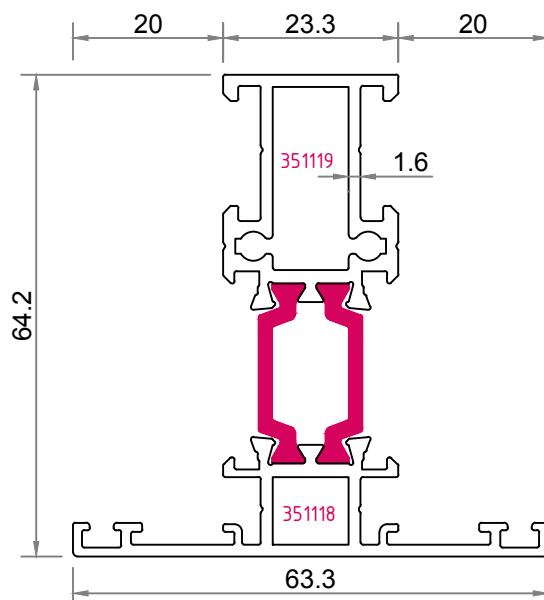
1679 gr./m.



$I_x : 35,38 \text{ cm}^4$   
 $I_y : 12,93 \text{ cm}^4$

**355441**

1362 gr./m.



351008



351024

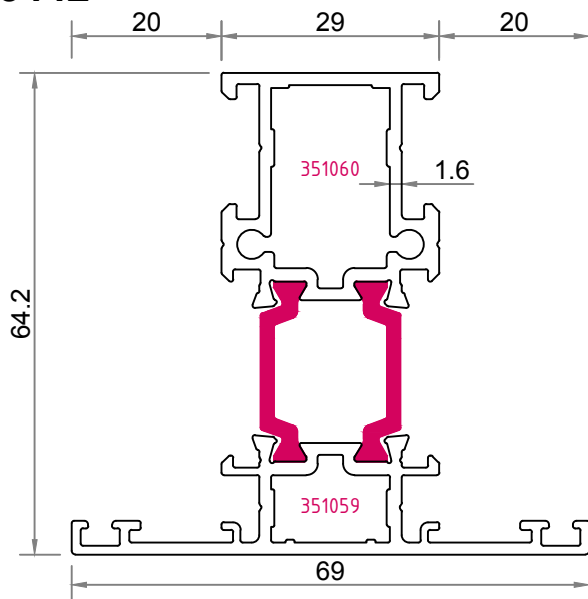


351016

$I_x : 22,62 \text{ cm}^4$   
 $I_y : 6,20 \text{ cm}^4$

**355442**

1519 gr./m.

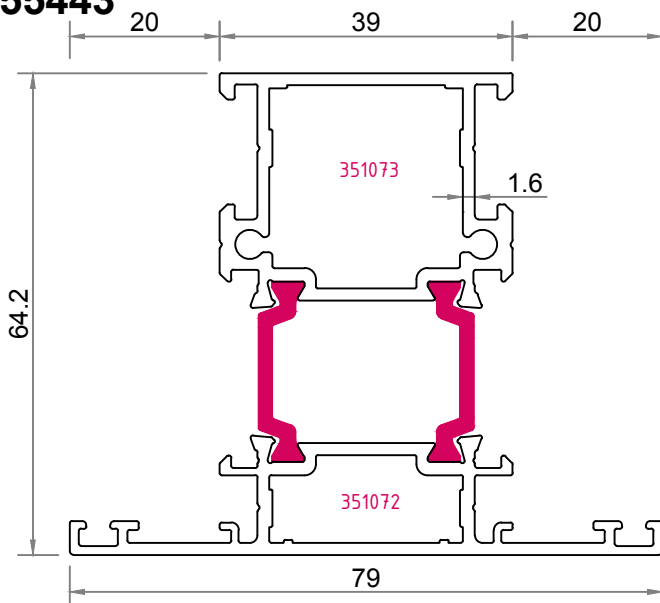


-  351001
-  351017
-  351025
-  351009

$I_x : 25,62 \text{ cm}^4$   
 $I_y : 8,93 \text{ cm}^4$

**355443**

1697 gr./m.

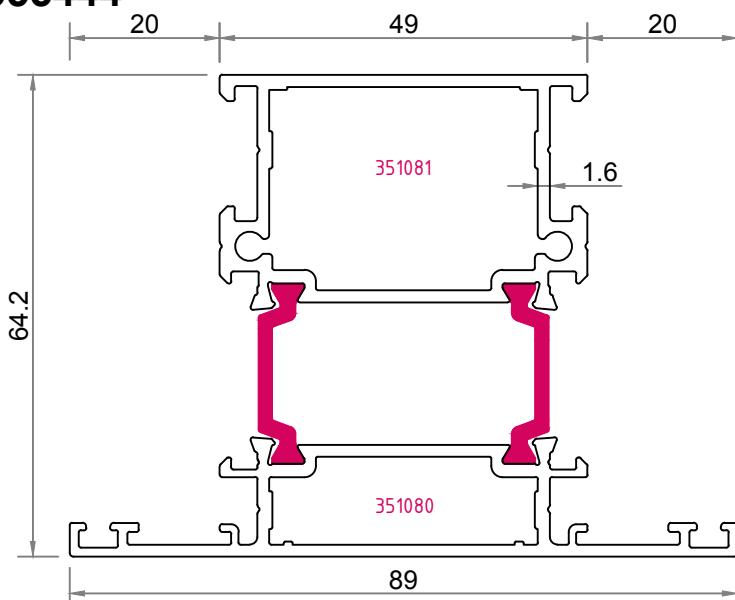


-  351002
-  351018
-  351026
-  351010

$I_x : 29,21 \text{ cm}^4$   
 $I_y : 15,62 \text{ cm}^4$

**355444**

1876 gr./m.

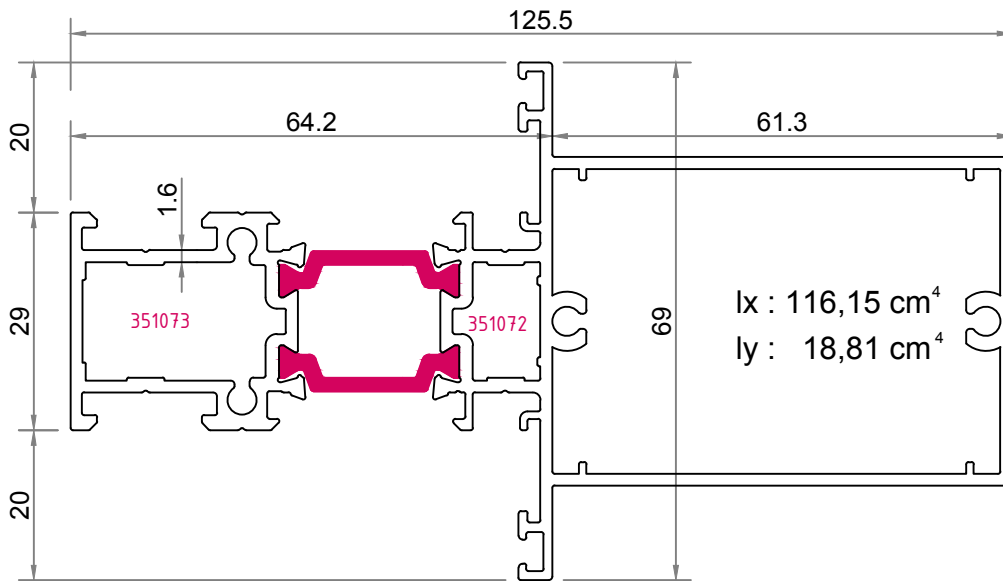




-  351003
-  351019
-  351027
-  351011

$I_x : 32,78 \text{ cm}^4$   
 $I_y : 25,05 \text{ cm}^4$

**355445**

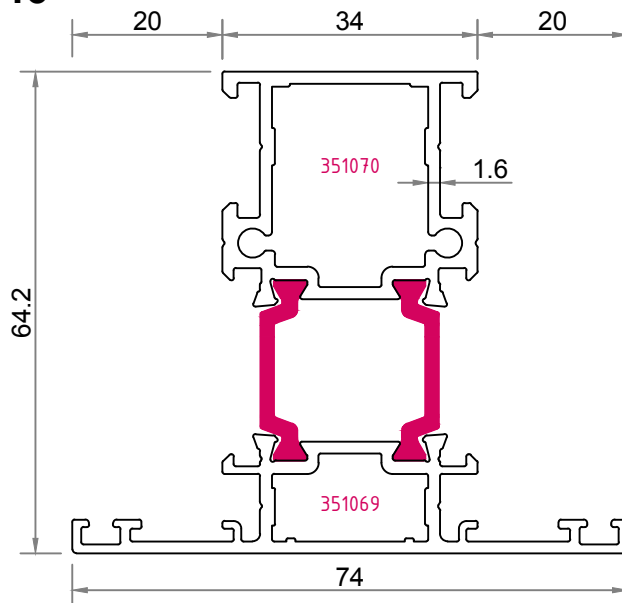
2274 gr./m.



-  351002
-  351018
-  351026
-  351010

**355446**

1608 gr./m.

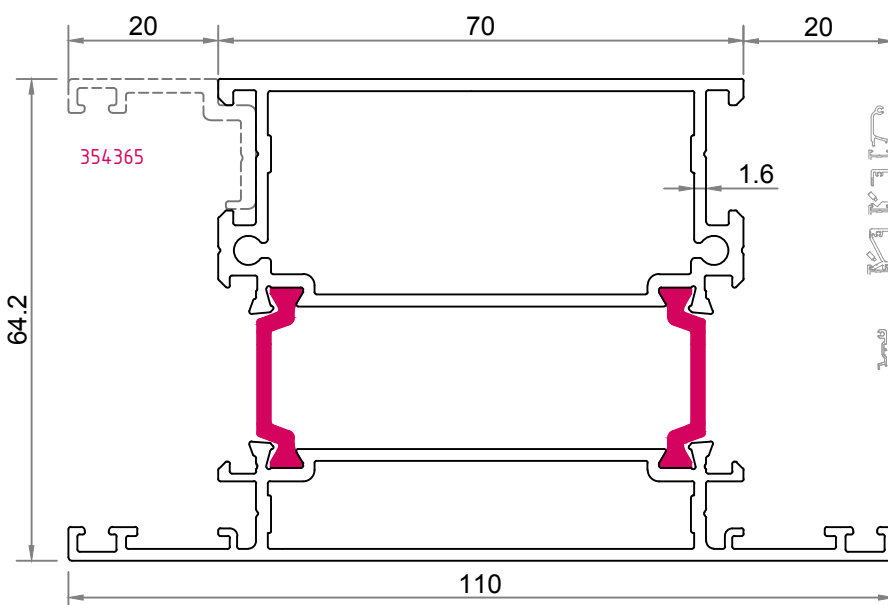






-  351007
-  351023
-  351031
-  351015

$I_x : 27,41 \text{ cm}^4$   
 $I_y : 11,95 \text{ cm}^4$

**355447**

2243 gr./m.

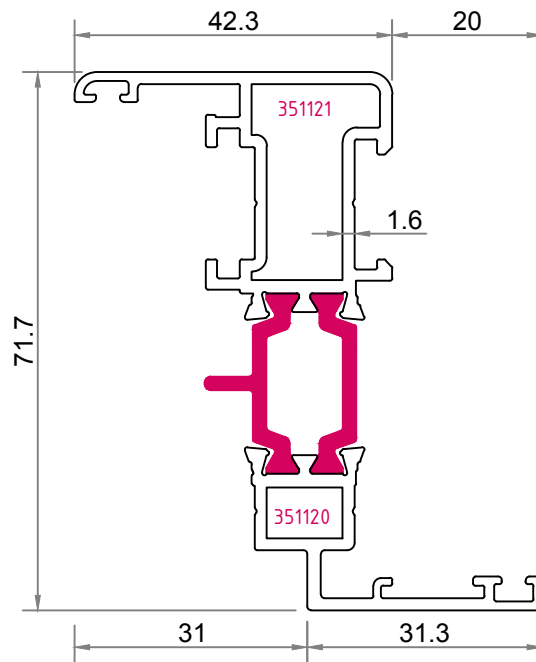


-  351004
-  351020
-  351028
-  351012

$I_x : 27,10 \text{ cm}^4$   
 $I_y : 55,01 \text{ cm}^4$

**355411**

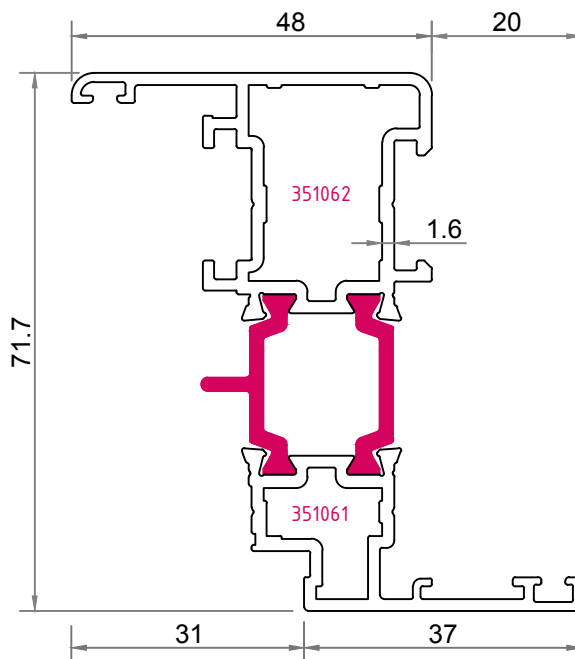
1331 gr./m.



$I_x : 29,27 \text{ cm}^4$   
 $I_y : 3,69 \text{ cm}^4$

**355412**

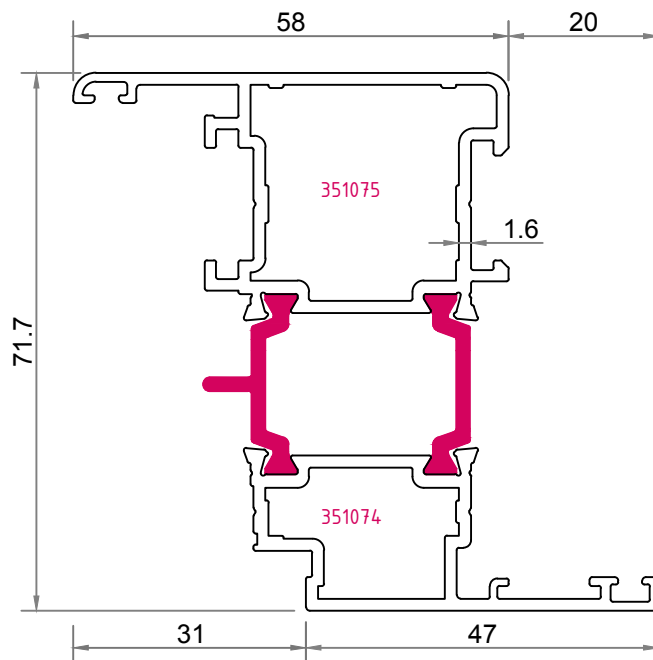
1500 gr./m.



$I_x : 33,81 \text{ cm}^4$   
 $I_y : 5,75 \text{ cm}^4$

**355413**

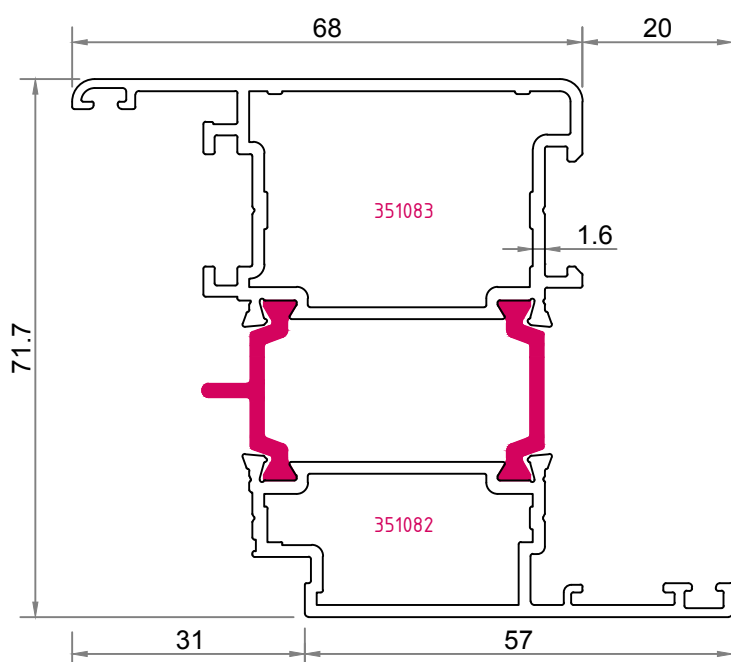
1679 gr./m.



$I_x : 39,40 \text{ cm}^4$   
 $I_y : 10,82 \text{ cm}^4$

**355414**

1857 gr./m.

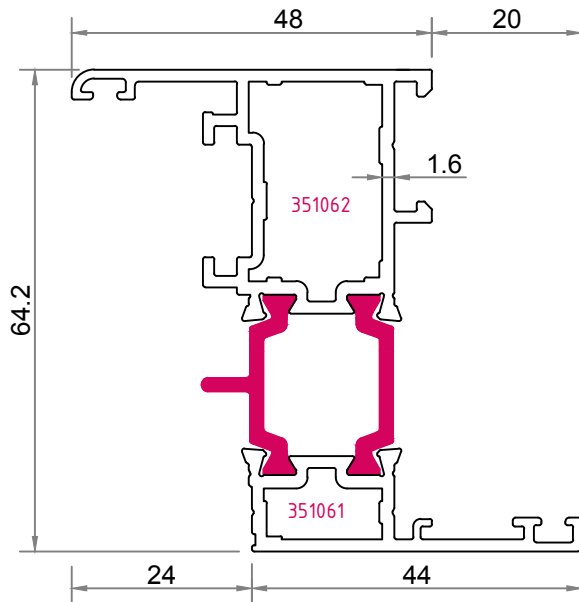


$I_x : 45,68 \text{ cm}^4$   
 $I_y : 17,85 \text{ cm}^4$



**355415**

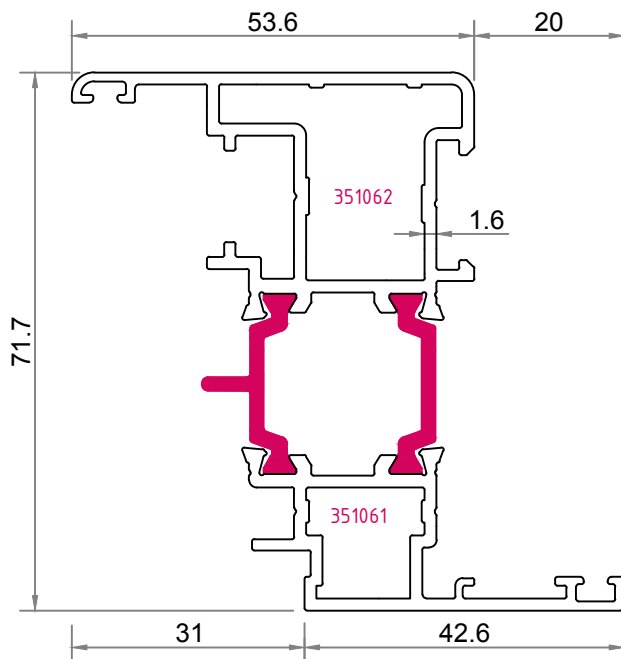
1410 gr./m.



$I_x : 27,13 \text{ cm}^4$   
 $I_y : 5,54 \text{ cm}^4$

**355416**

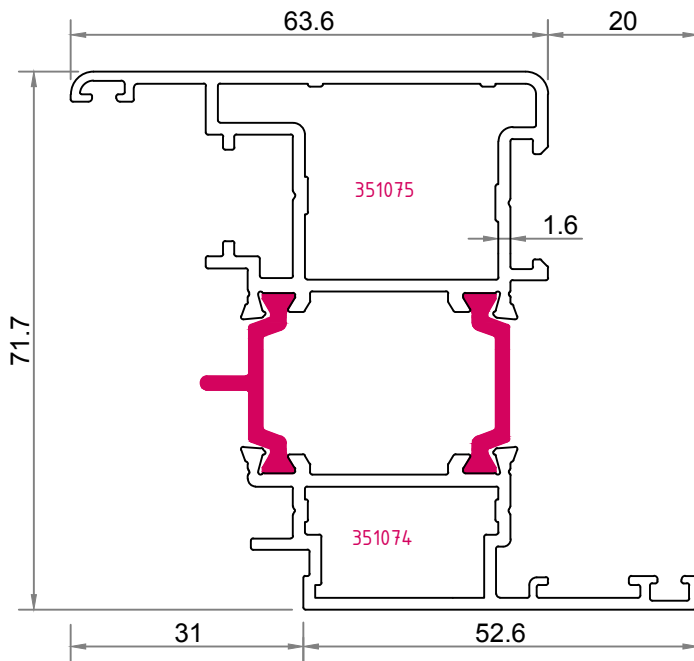
1638 gr./m.



$I_x : 37,71 \text{ cm}^4$   
 $I_y : 7,94 \text{ cm}^4$

**355417**

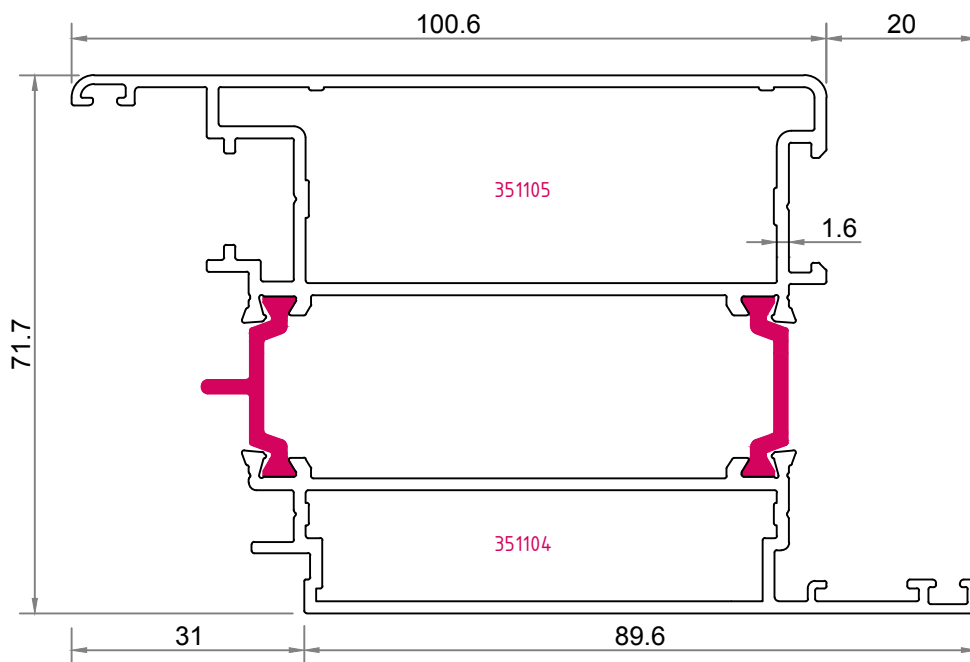
1816 gr./m.



$I_x : 33,42 \text{ cm}^4$   
 $I_y : 12,92 \text{ cm}^4$

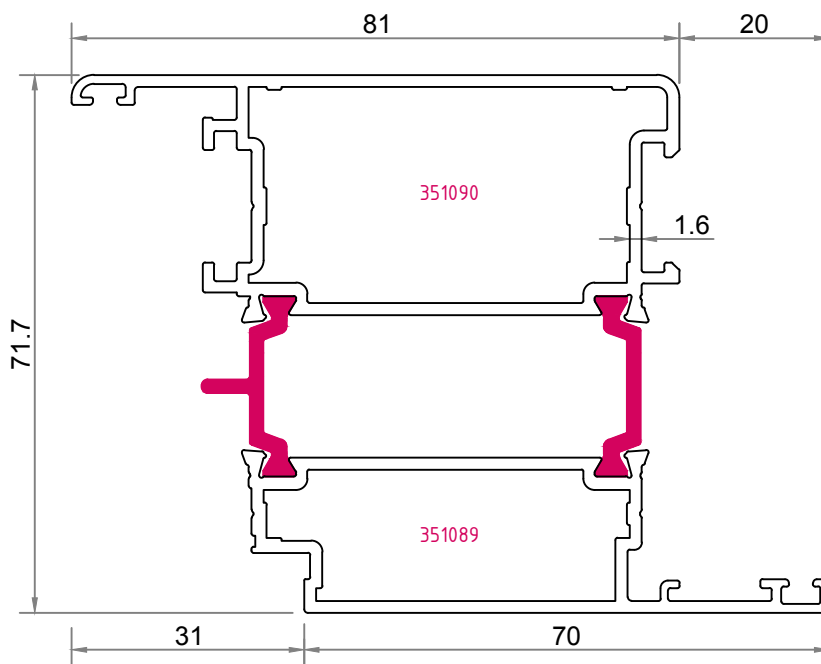
**355418**

2309 gr./m.



**355419**

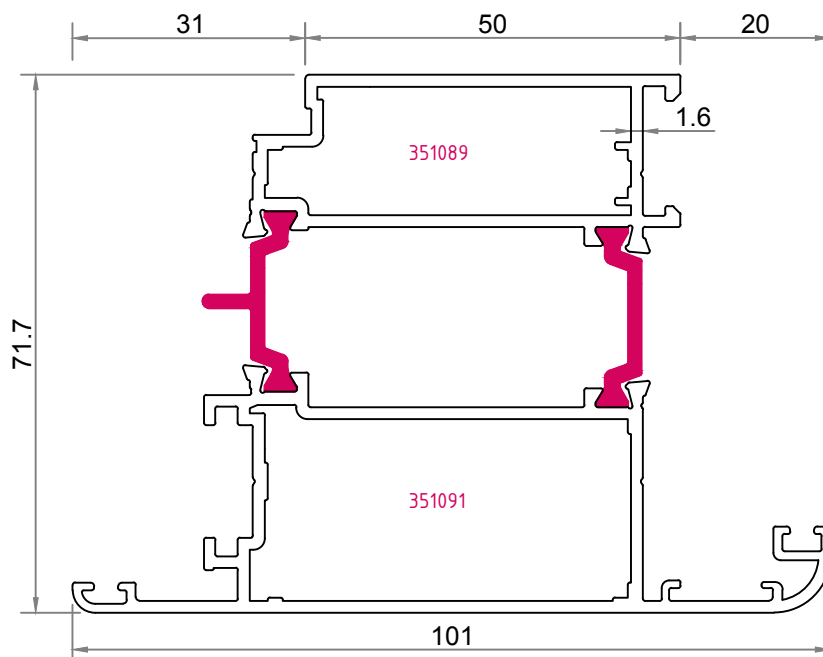
2089 gr./m.



$I_x : 56,16 \text{ cm}^4$   
 $I_y : 29,18 \text{ cm}^4$

**355420**

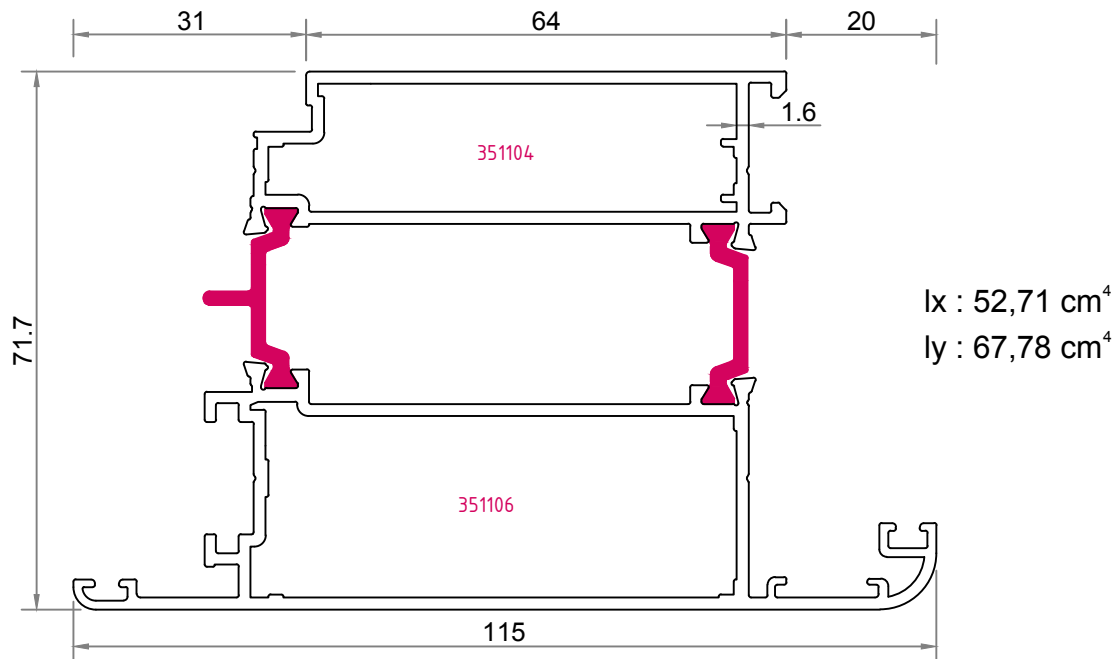
2126 gr./m.



$I_x : 46,24 \text{ cm}^4$   
 $I_y : 42,42 \text{ cm}^4$

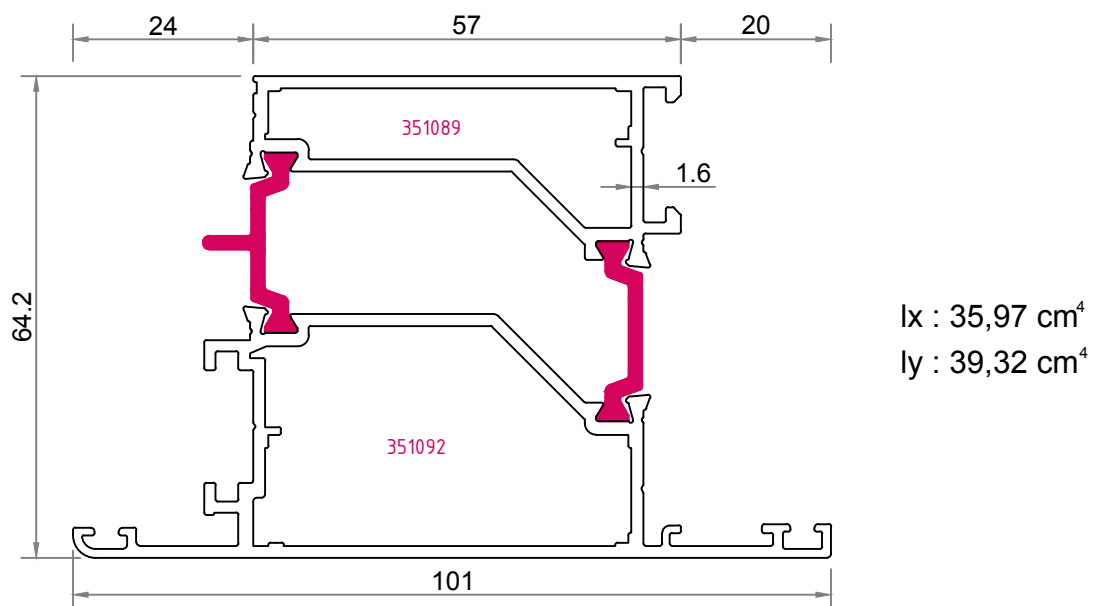
**355421**

2378 gr./m.



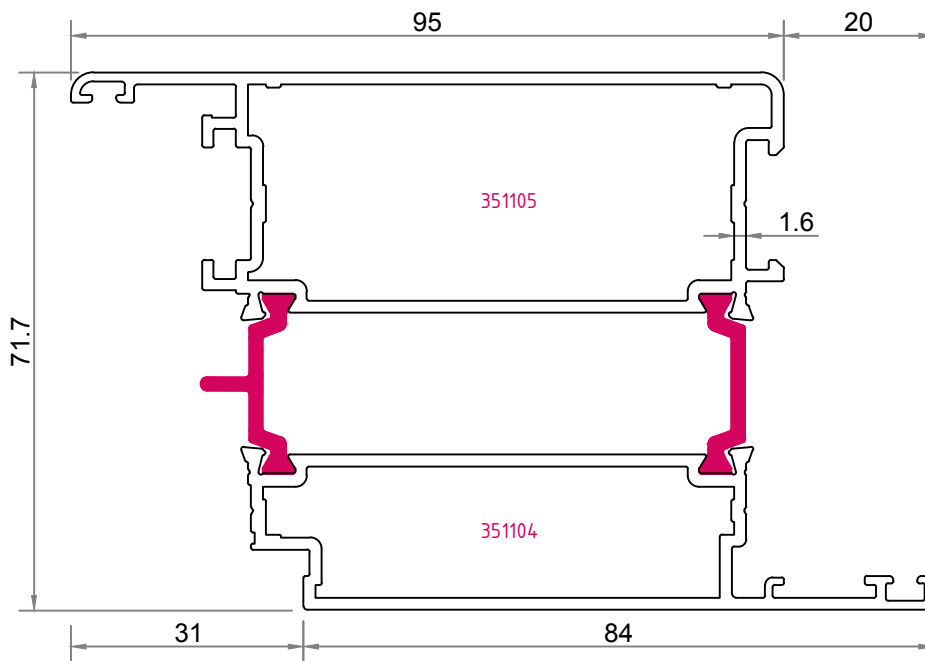
**355422**

2053 gr./m.



**355423**

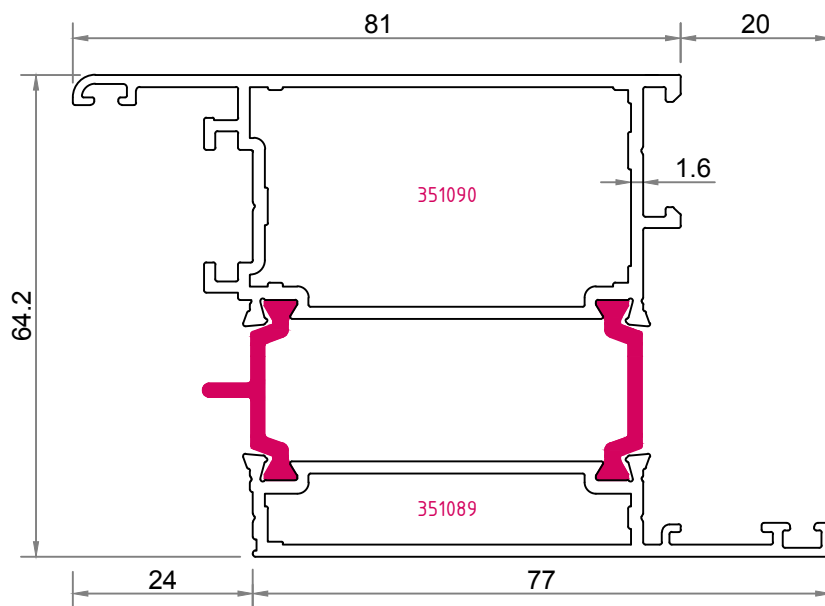
2339 gr./m.



$I_x : 41,36 \text{ cm}^4$   
 $I_y : 73,93 \text{ cm}^4$

**355424**

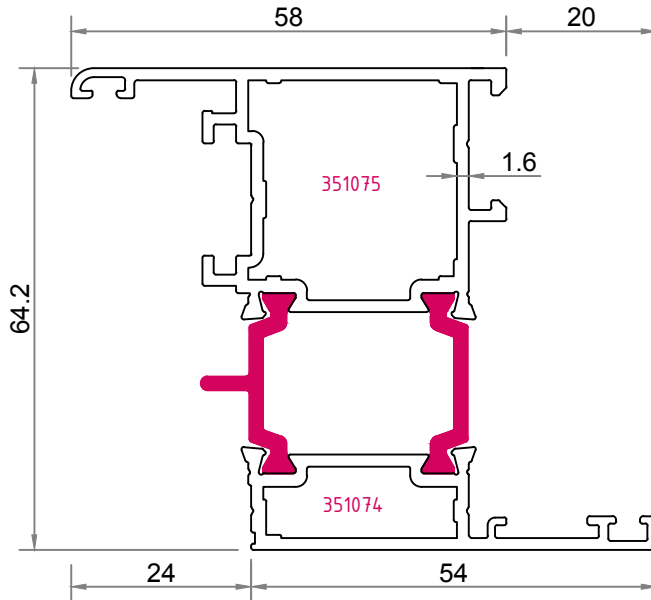
2001 gr./m.



$I_x : 26,29 \text{ cm}^4$   
 $I_y : 48,64 \text{ cm}^4$

**355425**

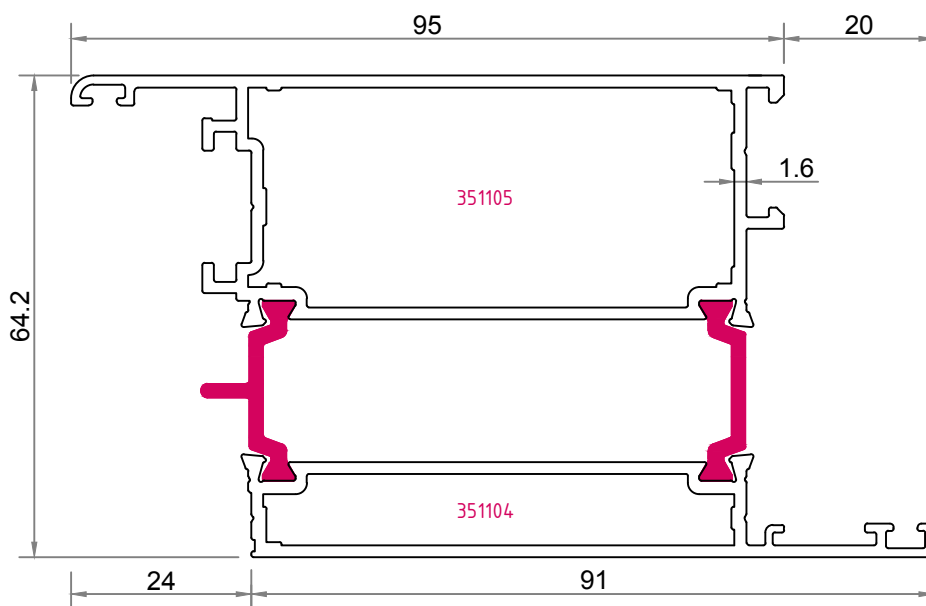
1588 gr./m.



$I_x : 32,17 \text{ cm}^4$   
 $I_y : 10,26 \text{ cm}^4$

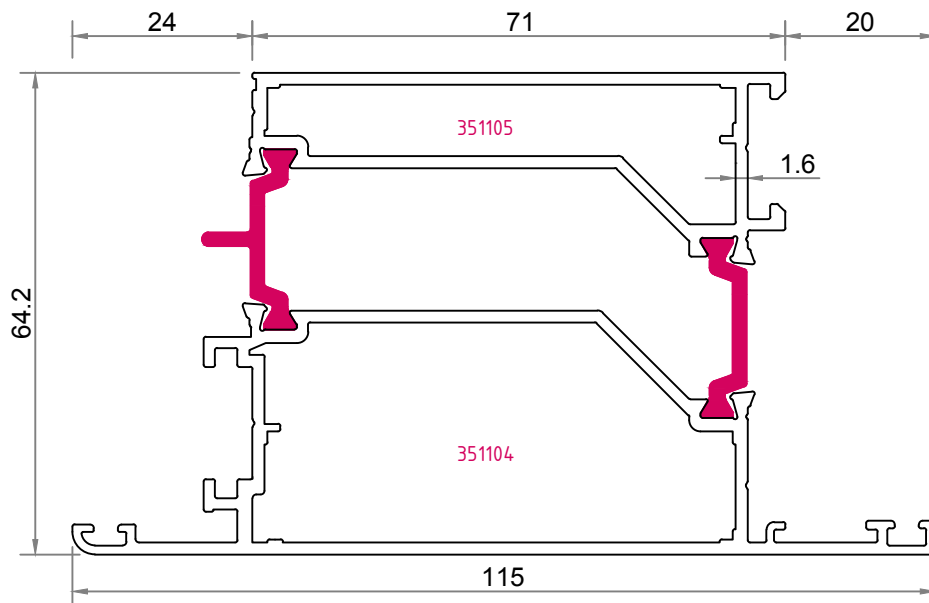
**355426**

2118 gr./m.



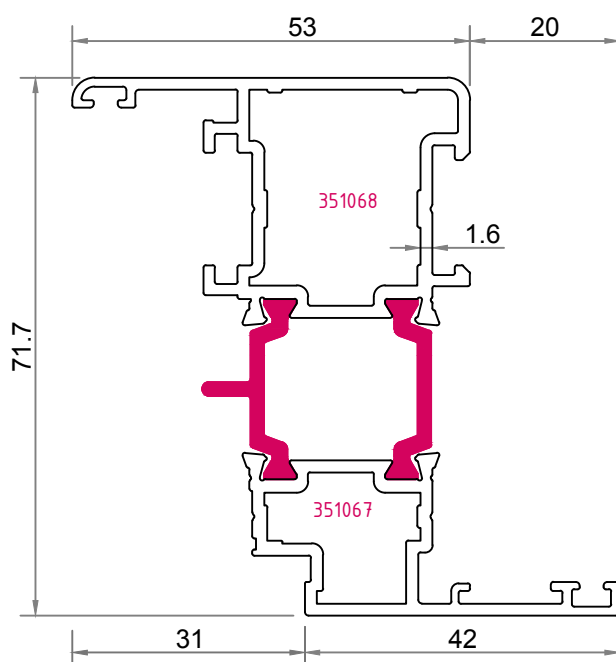
**355427**

2143 gr./m.



**355428**

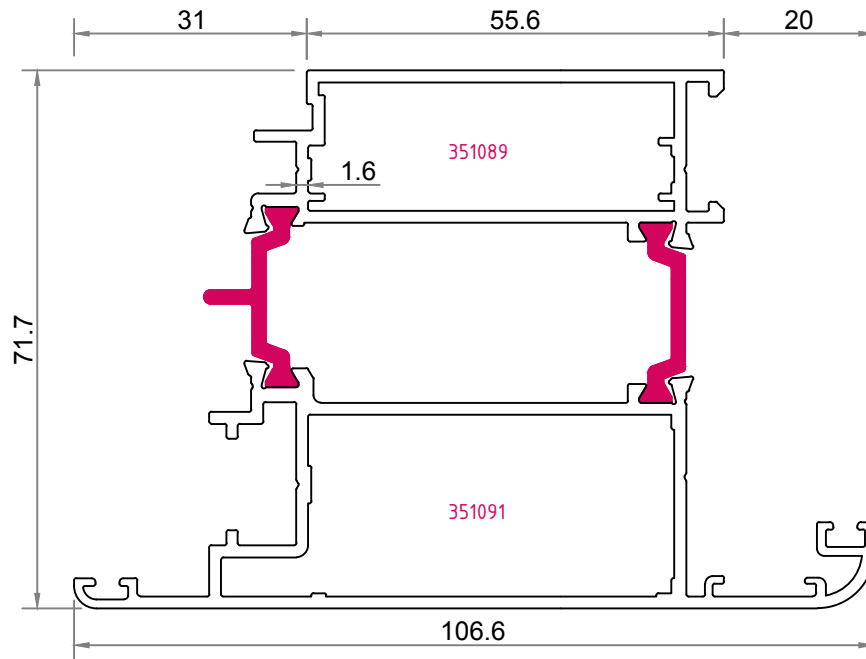
1589 gr./m.



$I_x : 36,55 \text{ cm}^4$   
 $I_y : 8,03 \text{ cm}^4$

**355429**

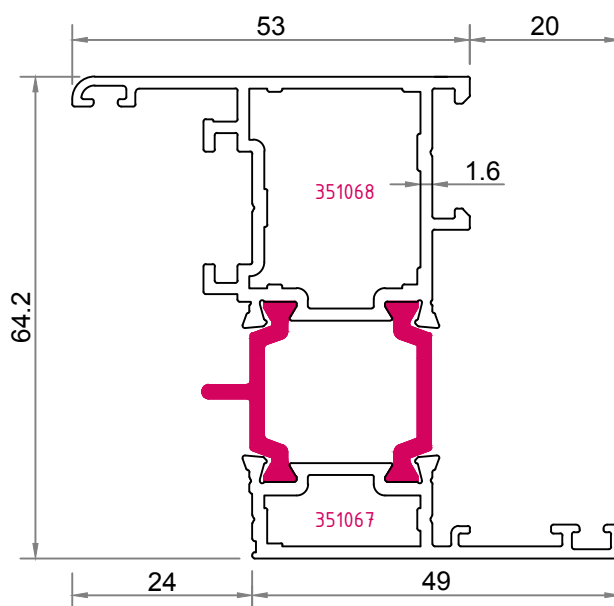
2258 gr./m.



$I_x : 48,61 \text{ cm}^4$   
 $I_y : 51,57 \text{ cm}^4$

**355430**

1500 gr./m.

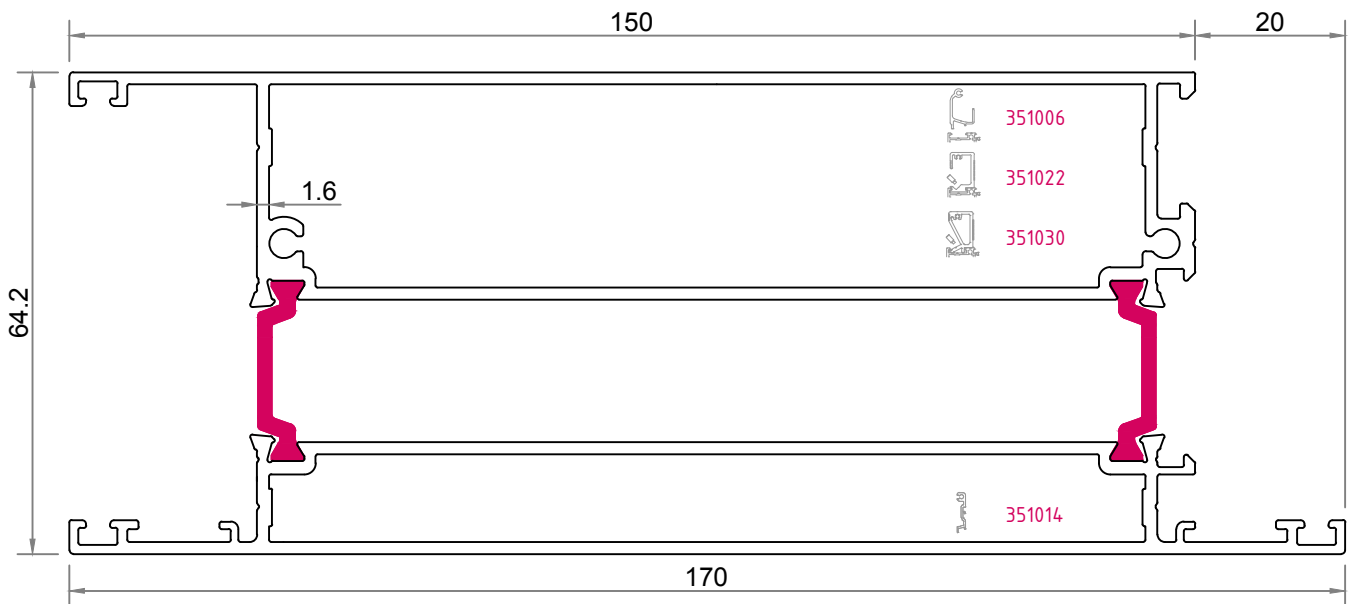


$I_x : 29,58 \text{ cm}^4$   
 $I_y : 7,68 \text{ cm}^4$



**355431**

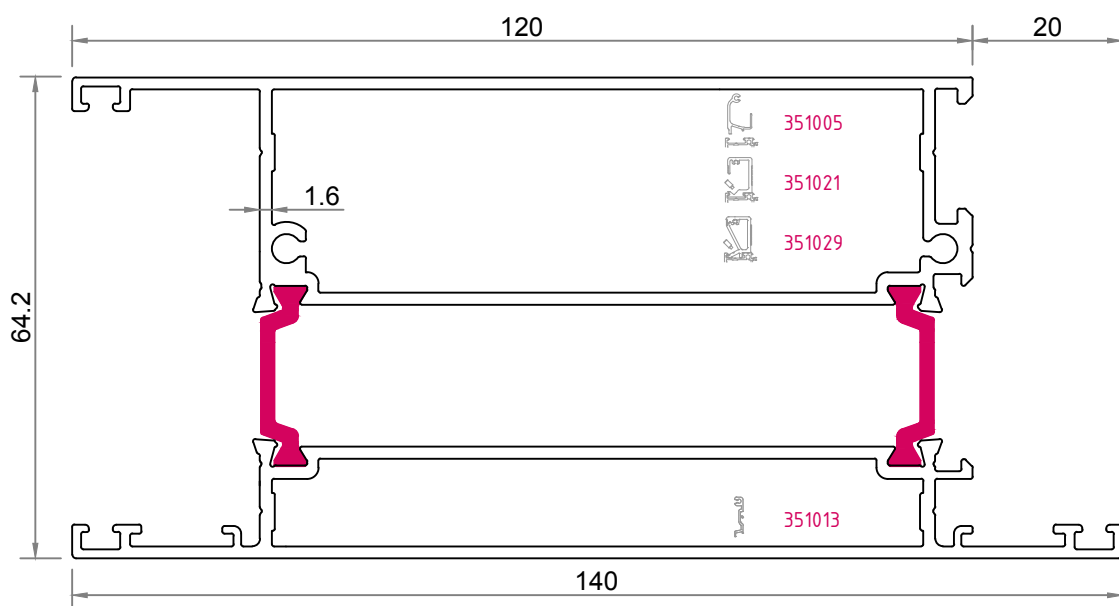
3453 gr./m.



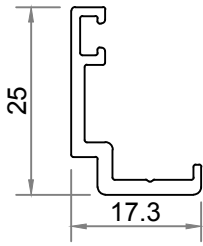
$I_x : 68,06 \text{ cm}^4$   
 $I_y : 250,30 \text{ cm}^4$

**355432**

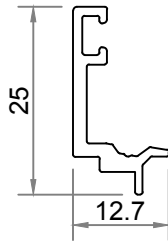
2620 gr./m.



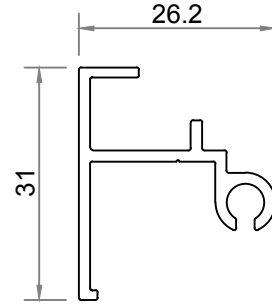
**354365** 234 gr./m.



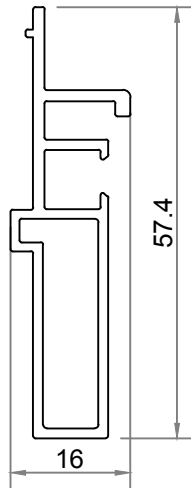
**354366** 185 gr./m.



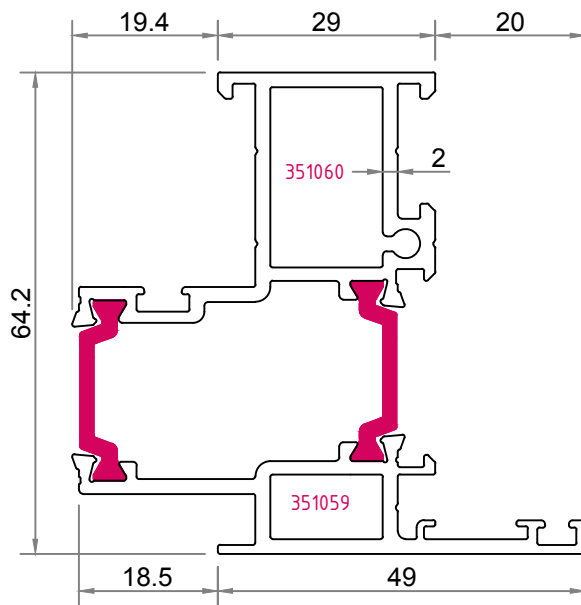
**355368** 340 gr./m.



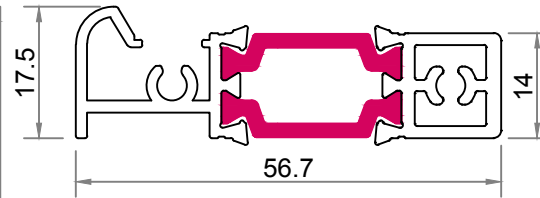
**355370** 509 gr./m.



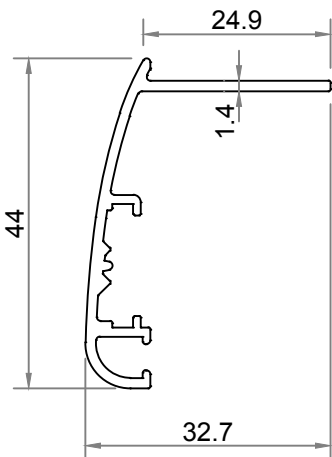
**355506** 1672 gr./m.



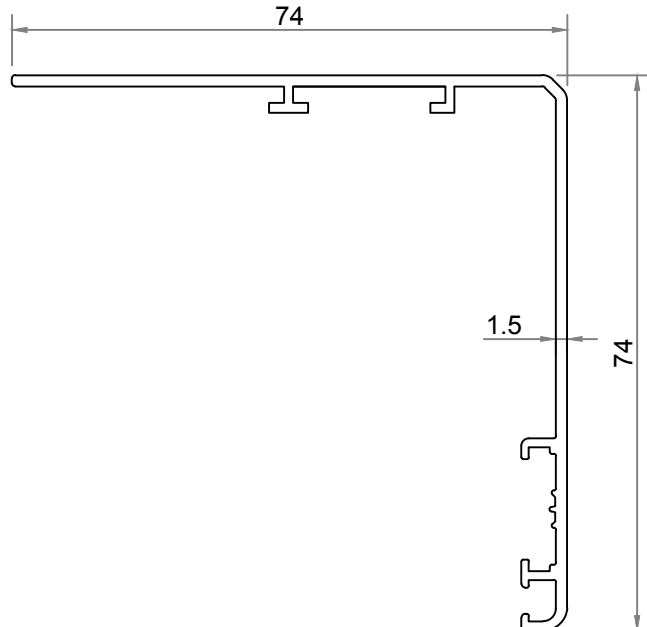
**355568** 833 gr./m.



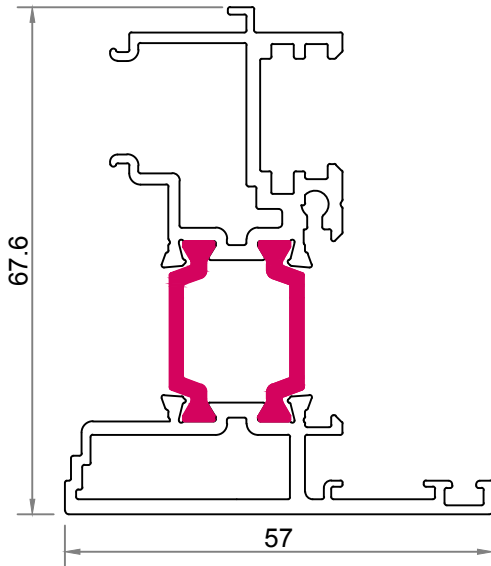
**353032** 368 gr./m.



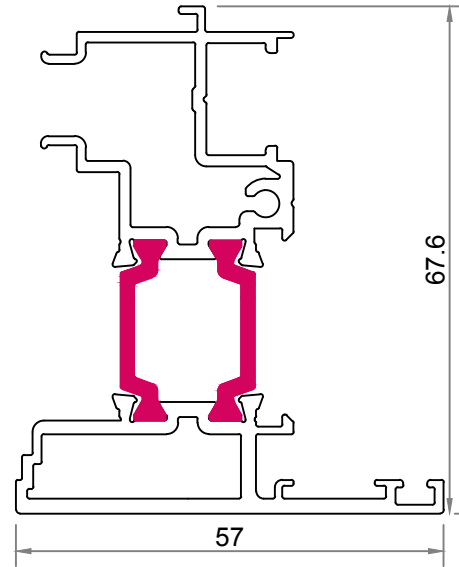
**353836** 672 gr./m.



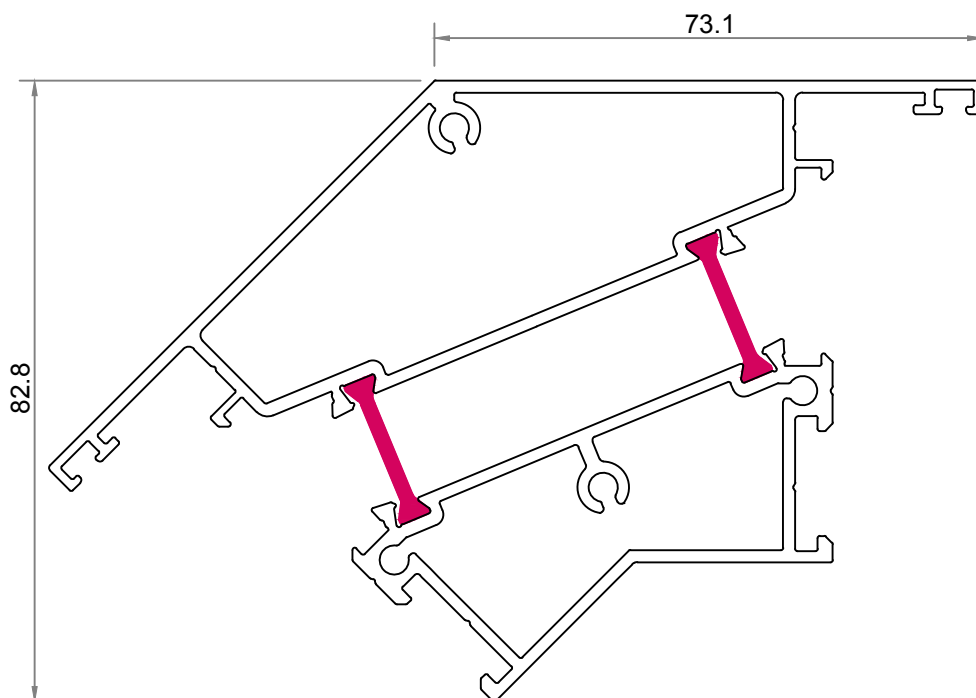
**355561** 1478 gr./m.



**355562** 1451 gr./m.

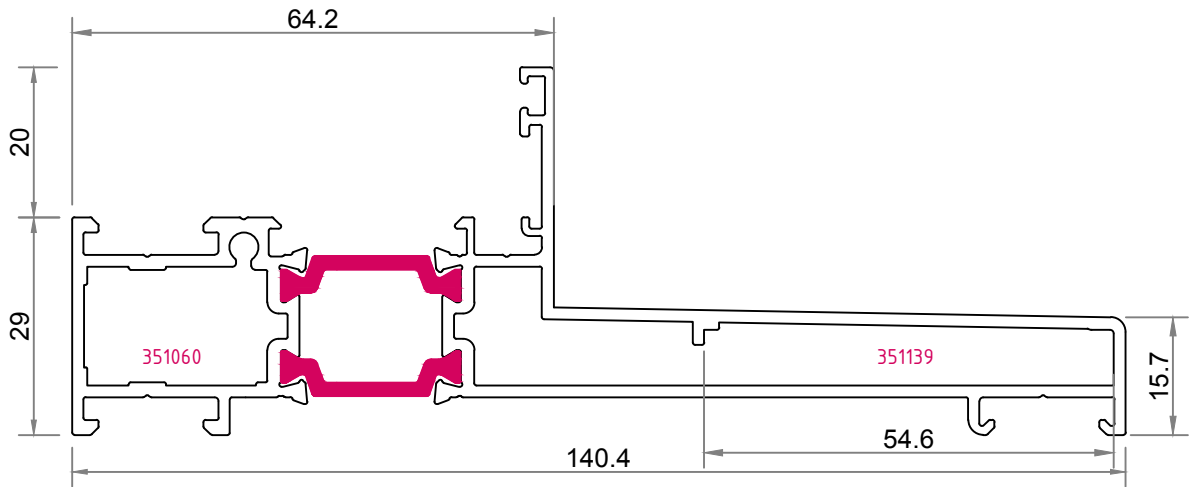


**355462** 2459 gr./m.



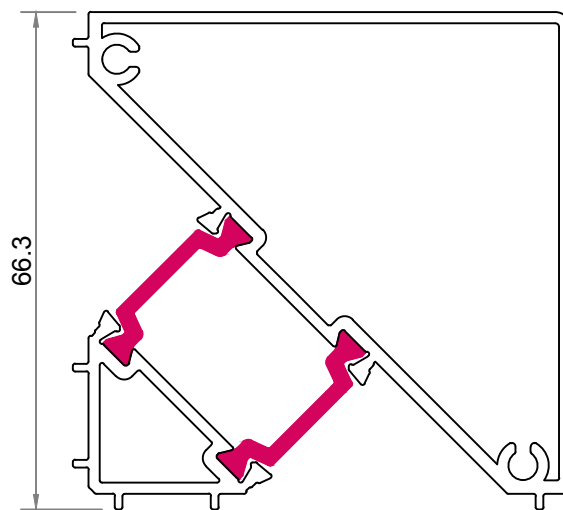
**353705**

2038 gr./m.



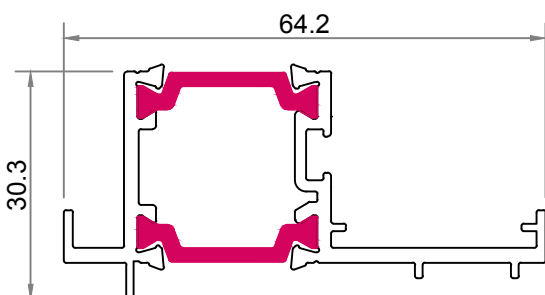
**355461**

1664 gr./m.



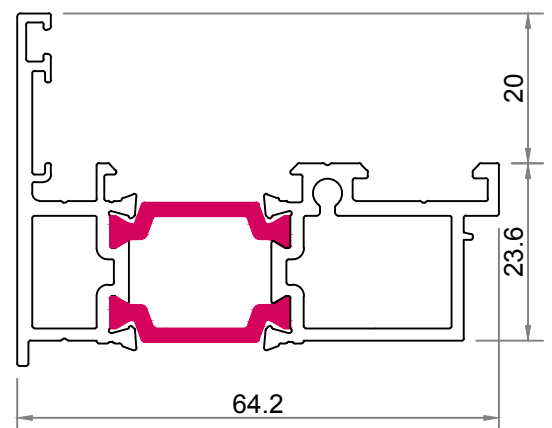
**355564**

854 gr./m.

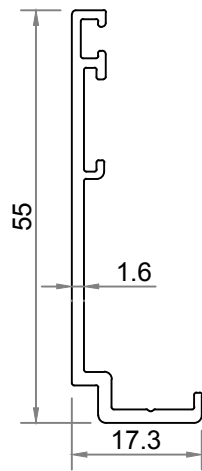


**355565**

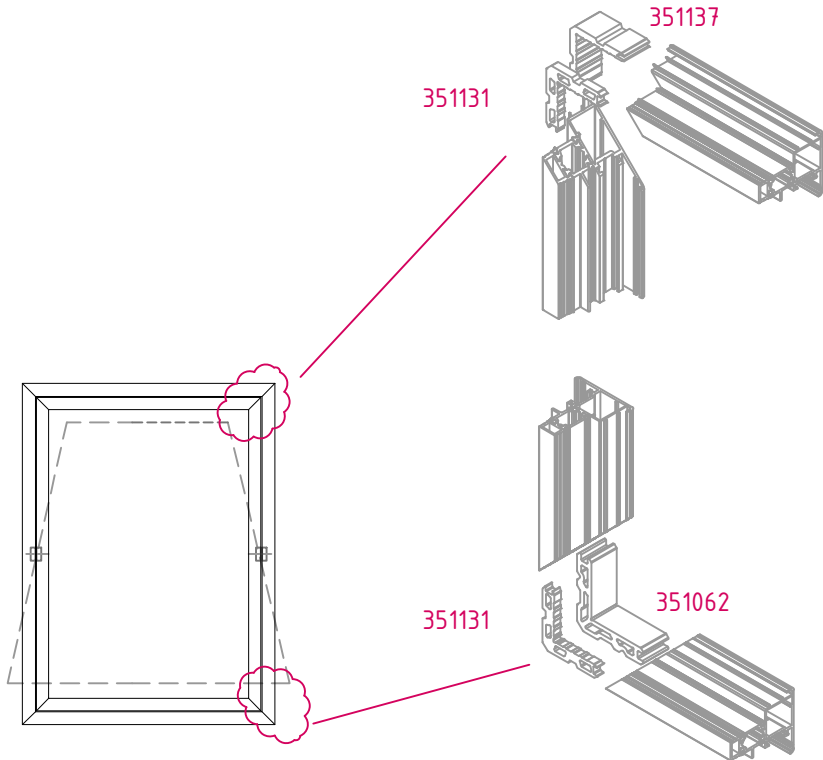
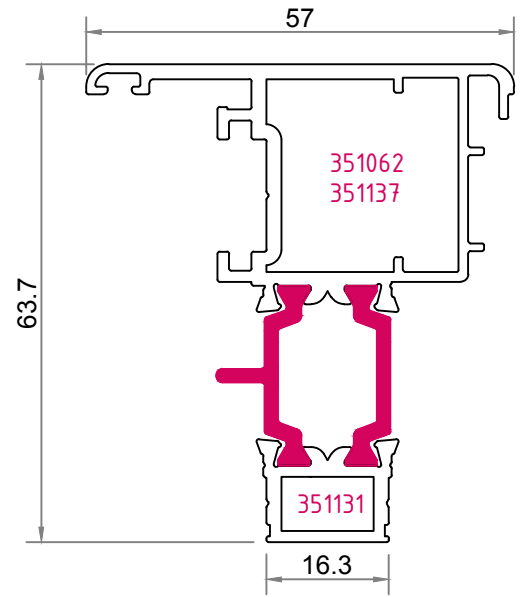
1284 gr./m.



**354369** 366 gr./m.



**355563** 1312 gr./m.

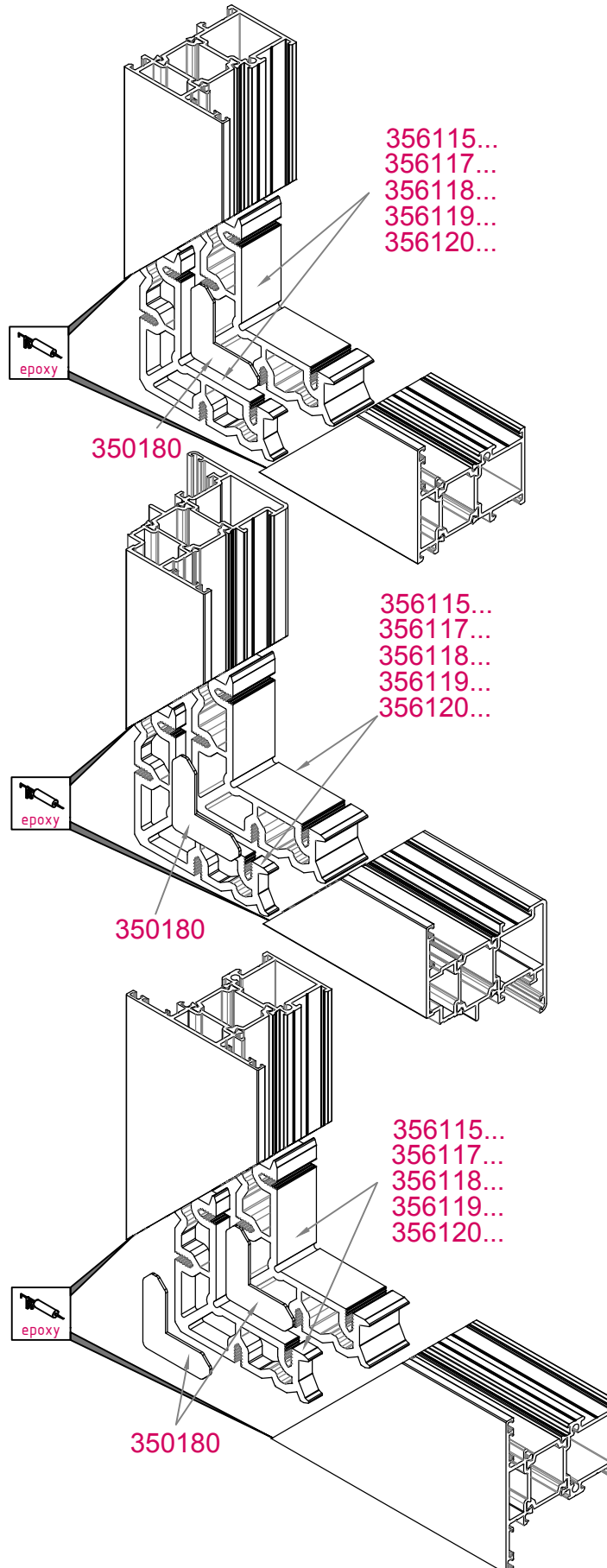


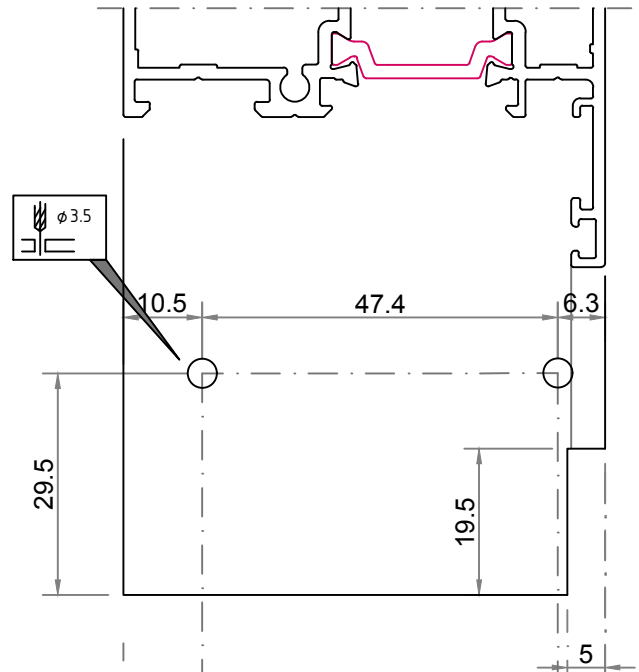
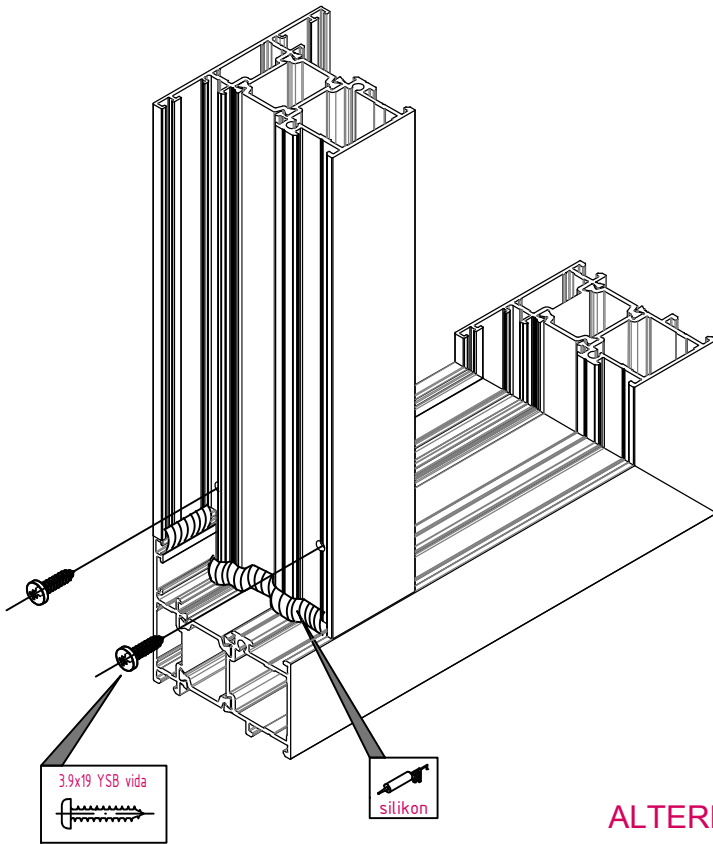
ALTERNATIVE 1



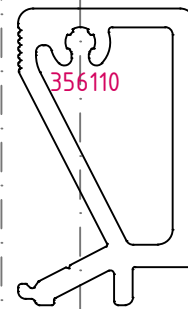
ALTERNATIVE 2



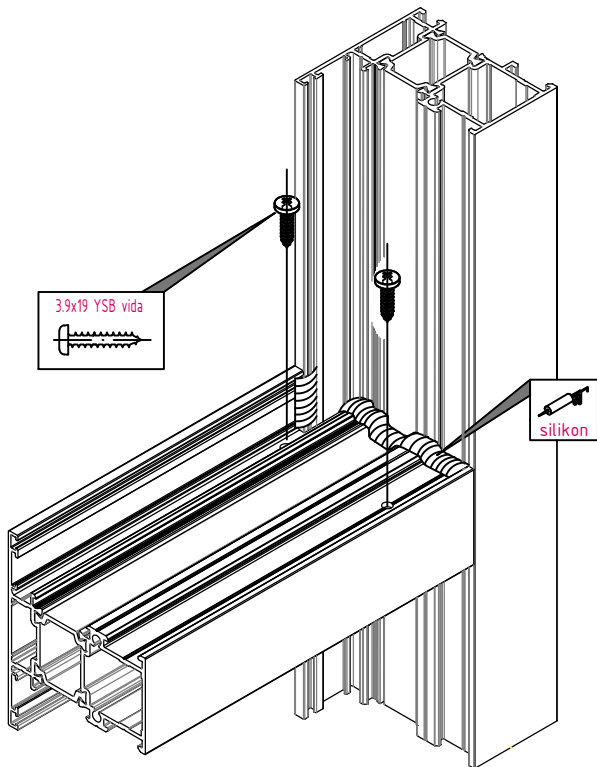
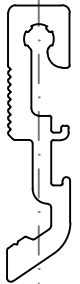




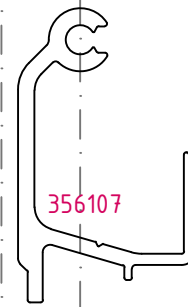
**ALTERNATİF 3**  
ALTERNATIVE 3



356108



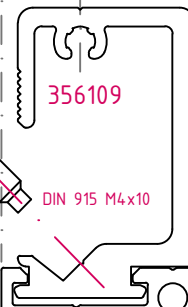
**ALTERNATİF 1**  
ALTERNATIVE 1



356108

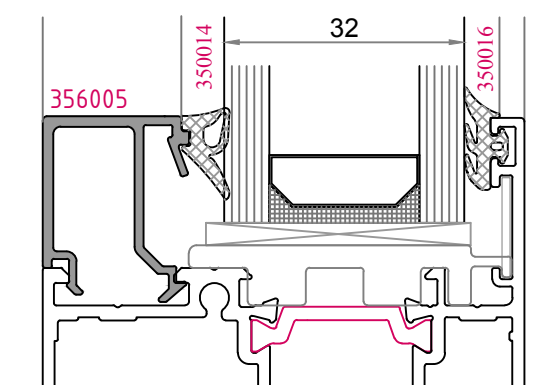
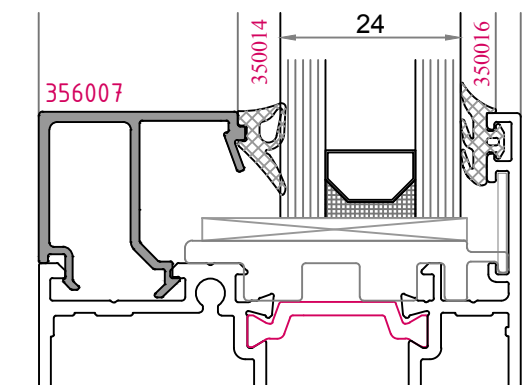
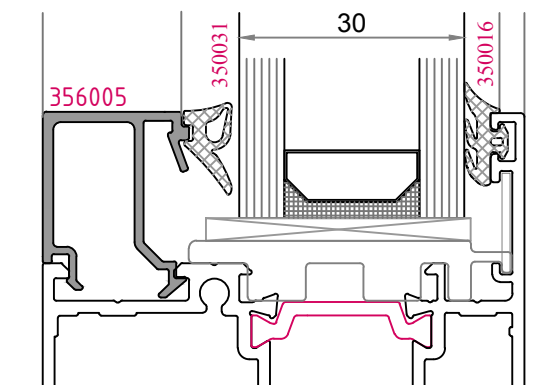
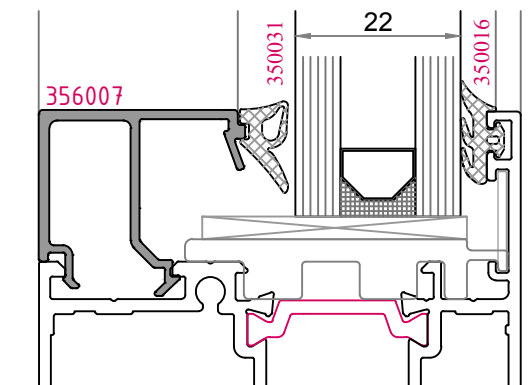
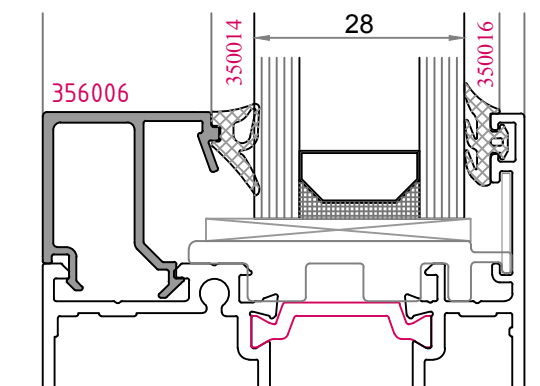
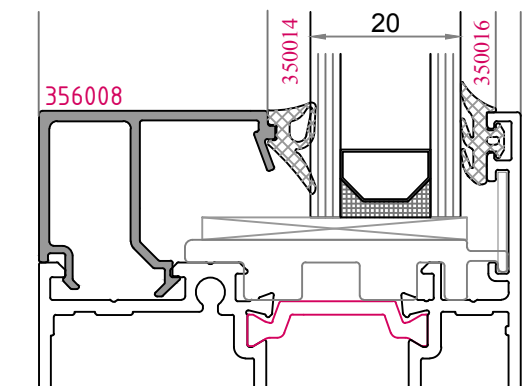
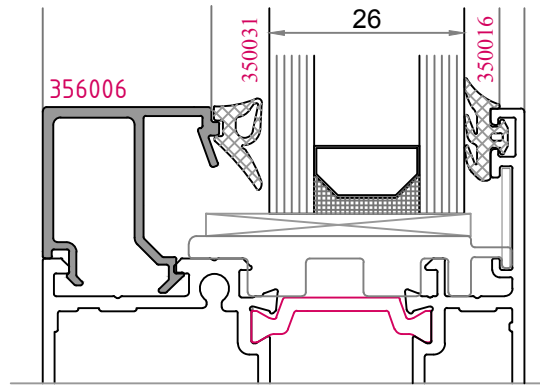
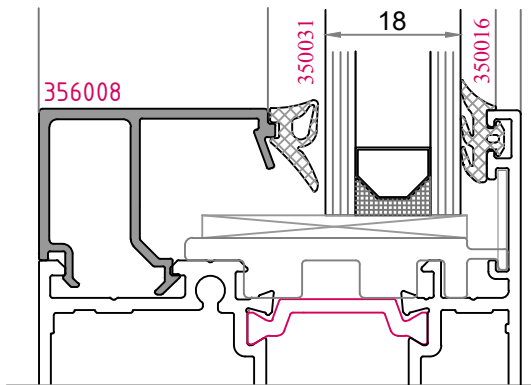


**ALTERNATİF 2**  
ALTERNATIVE 2

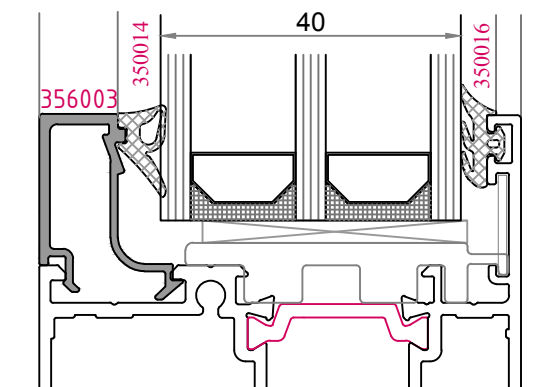
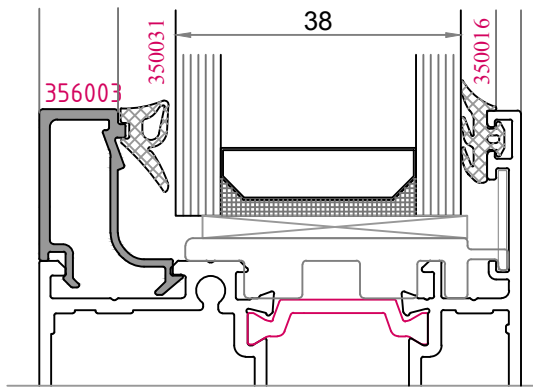
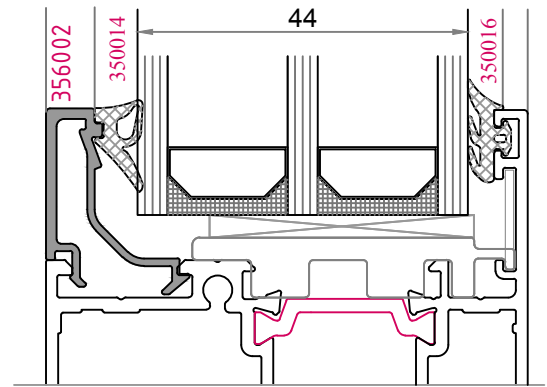
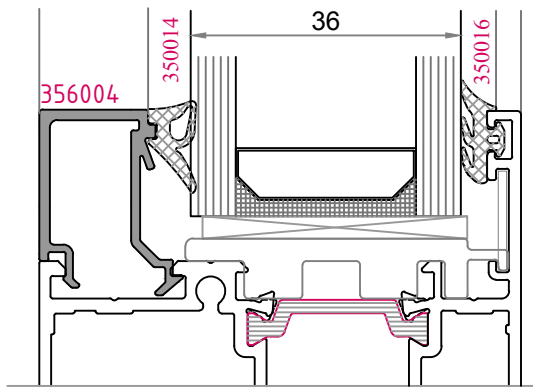
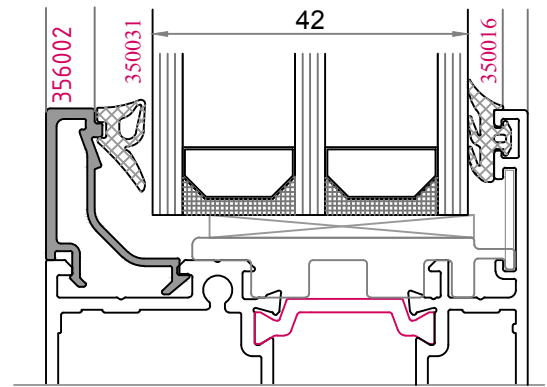
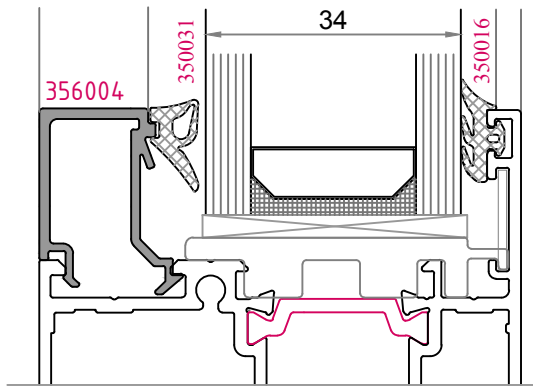


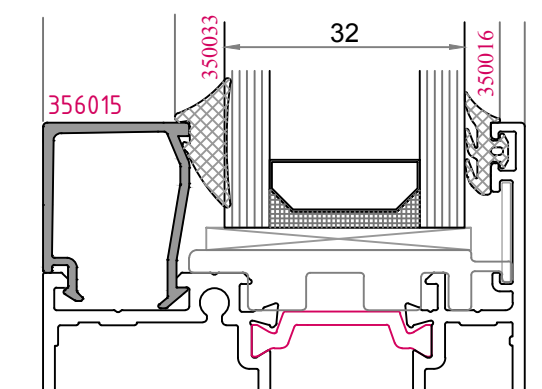
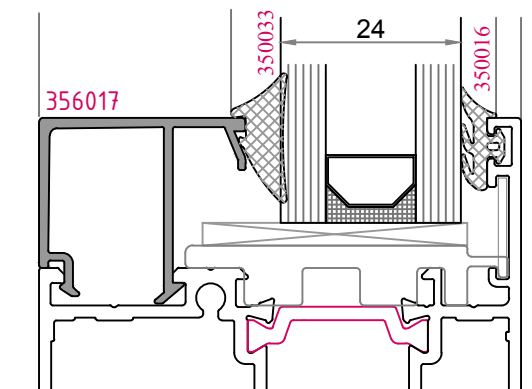
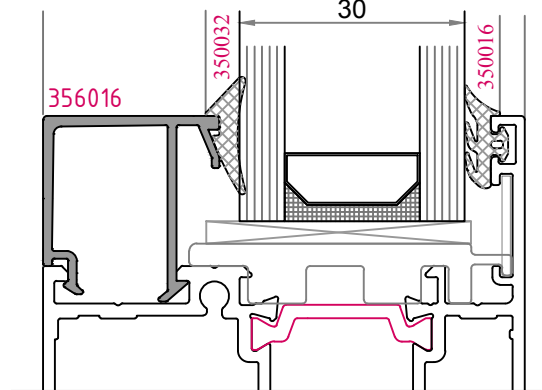
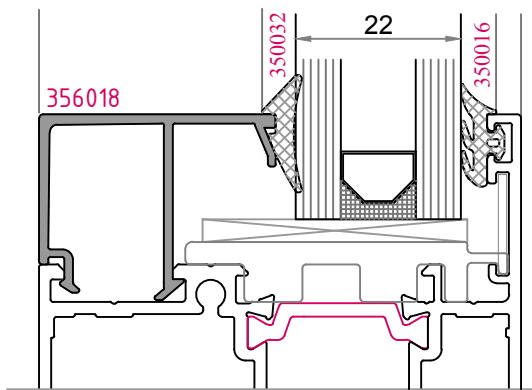
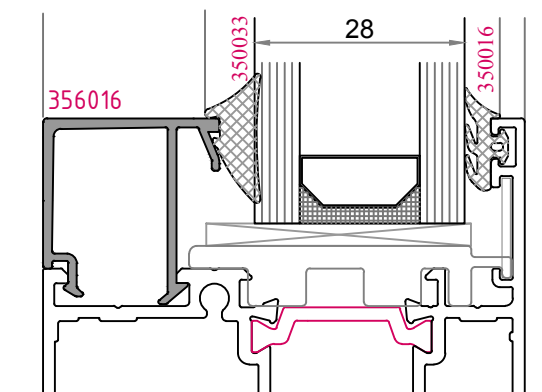
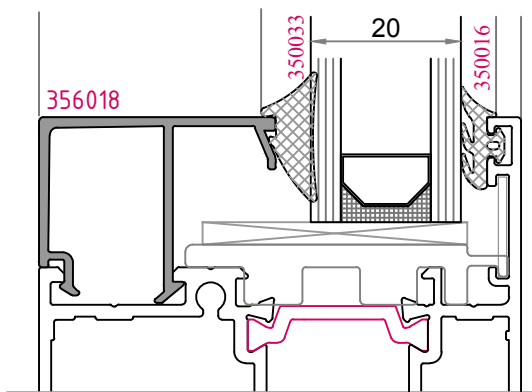
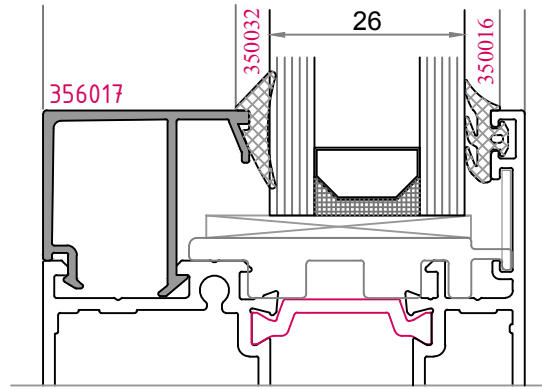
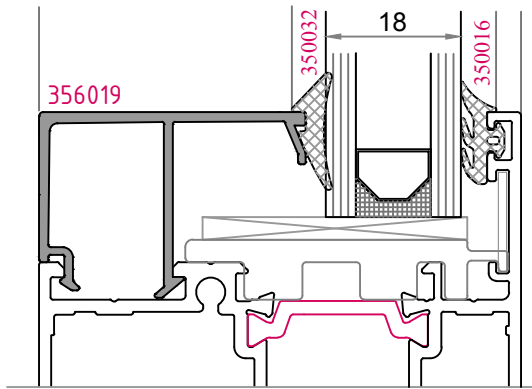
356108

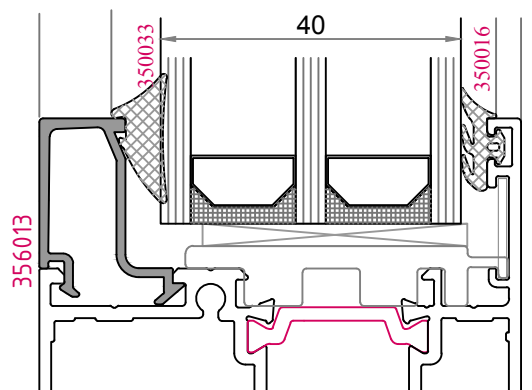
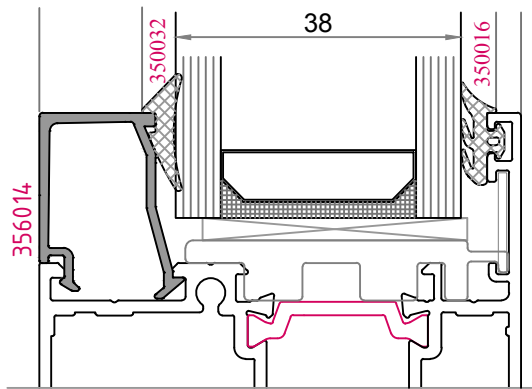
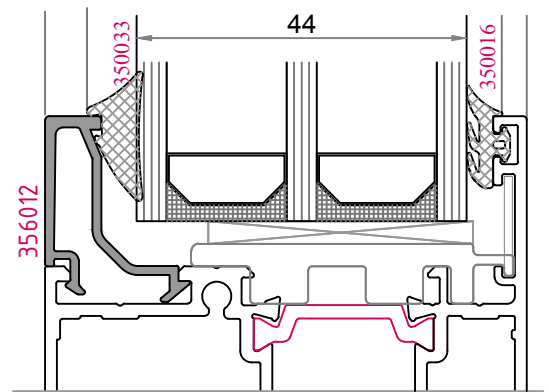
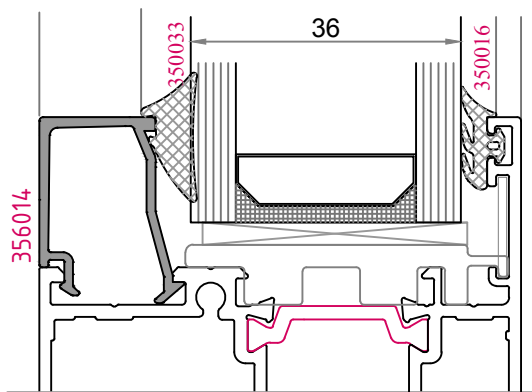
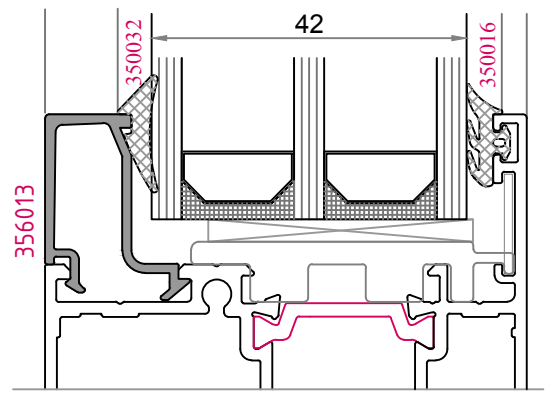
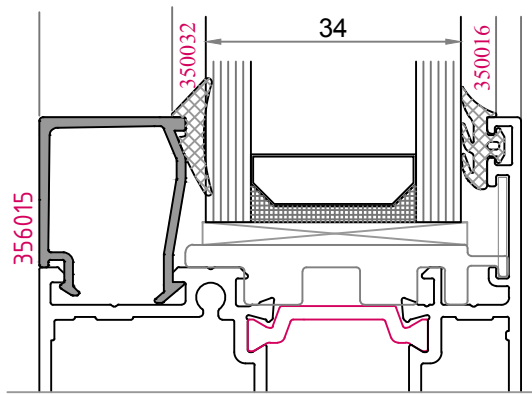


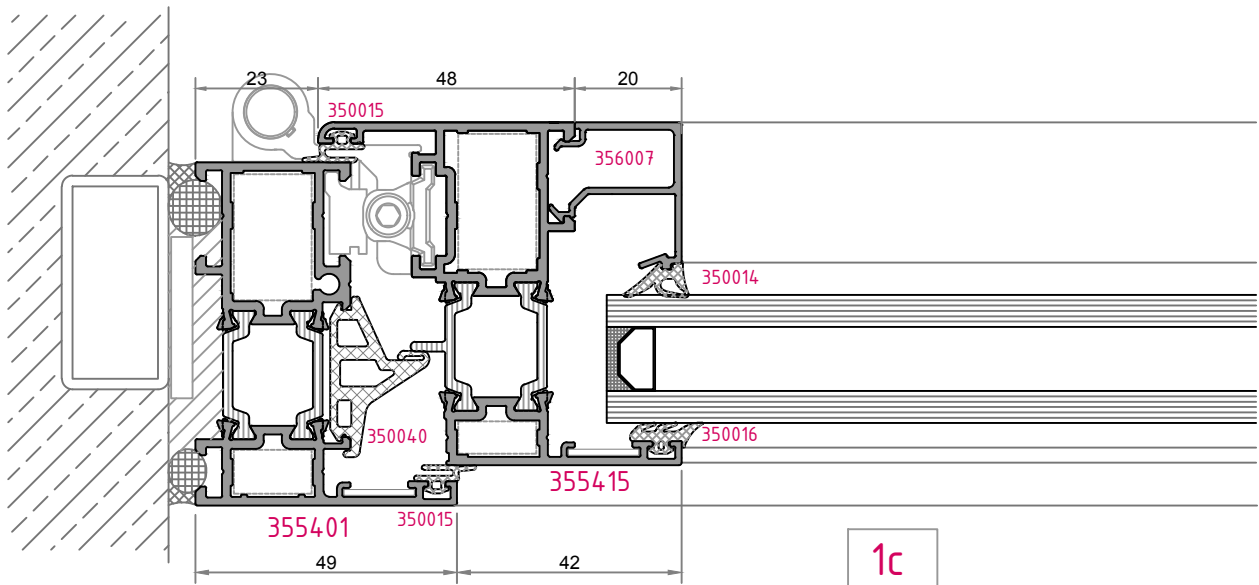
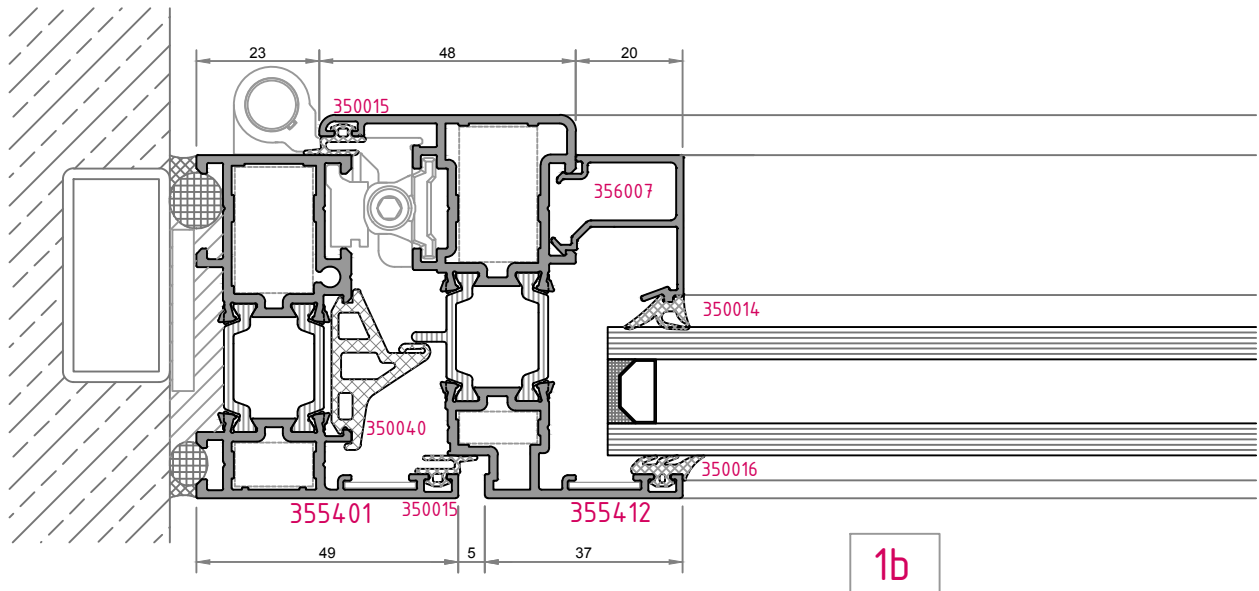
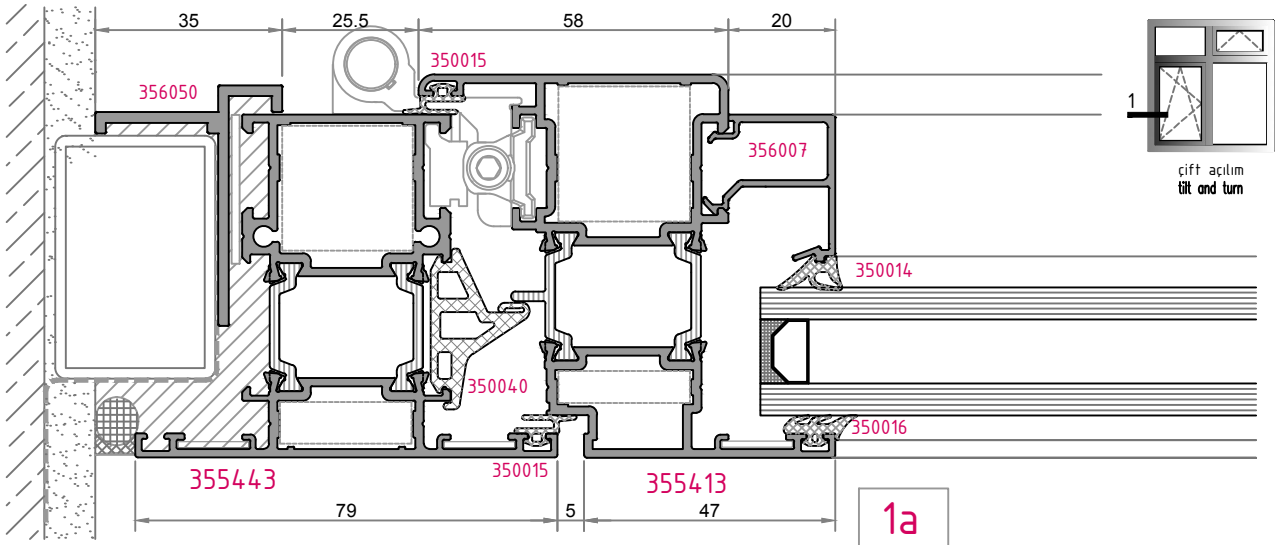


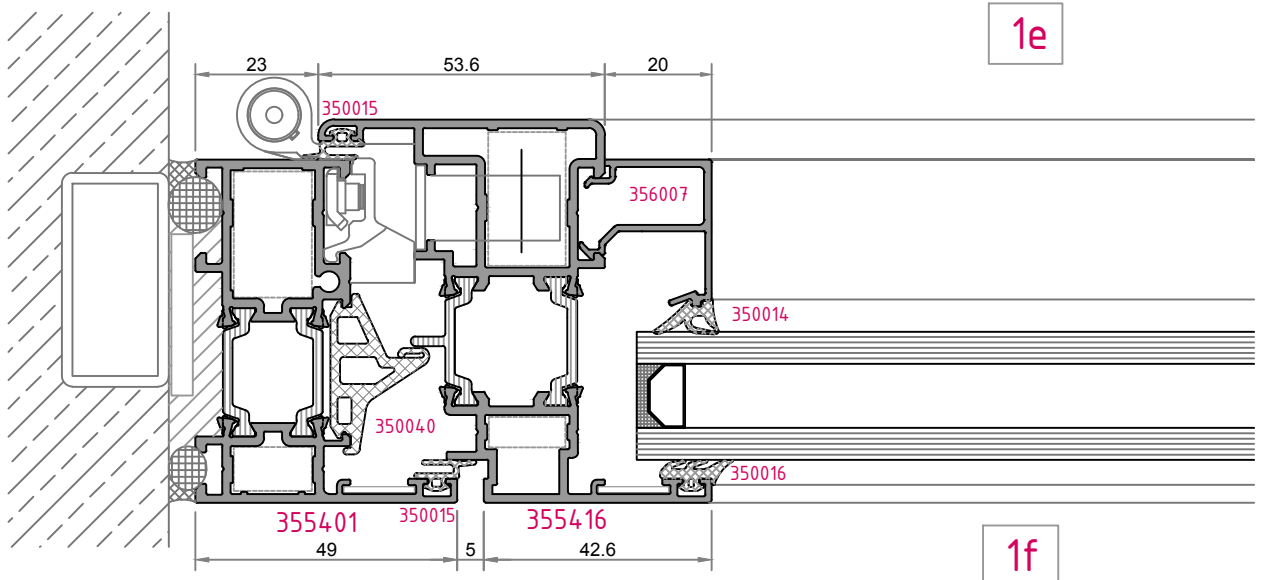
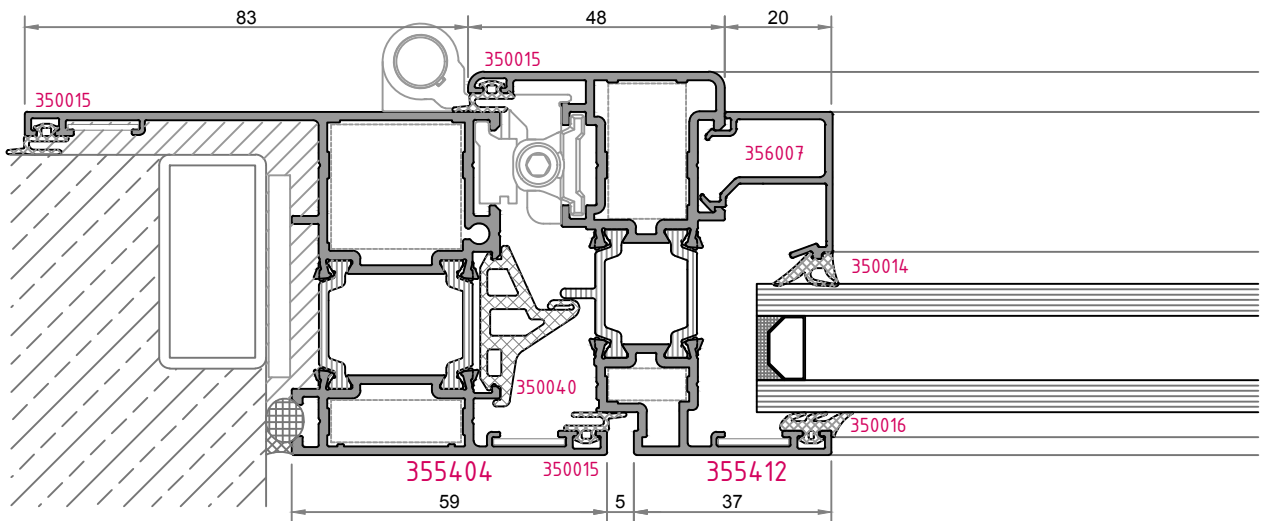
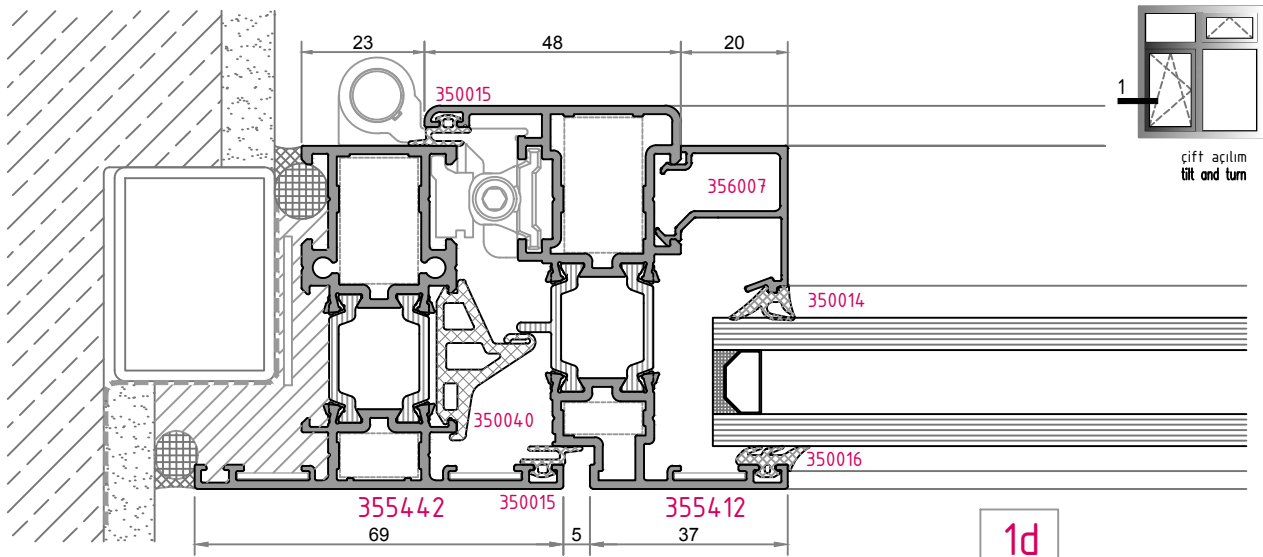


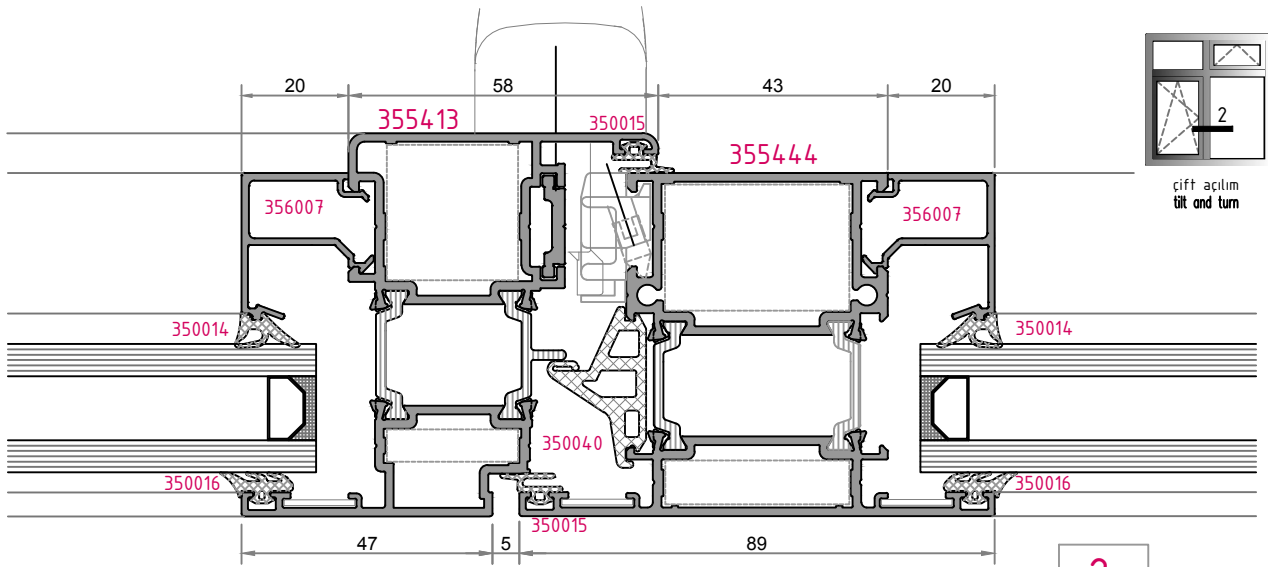




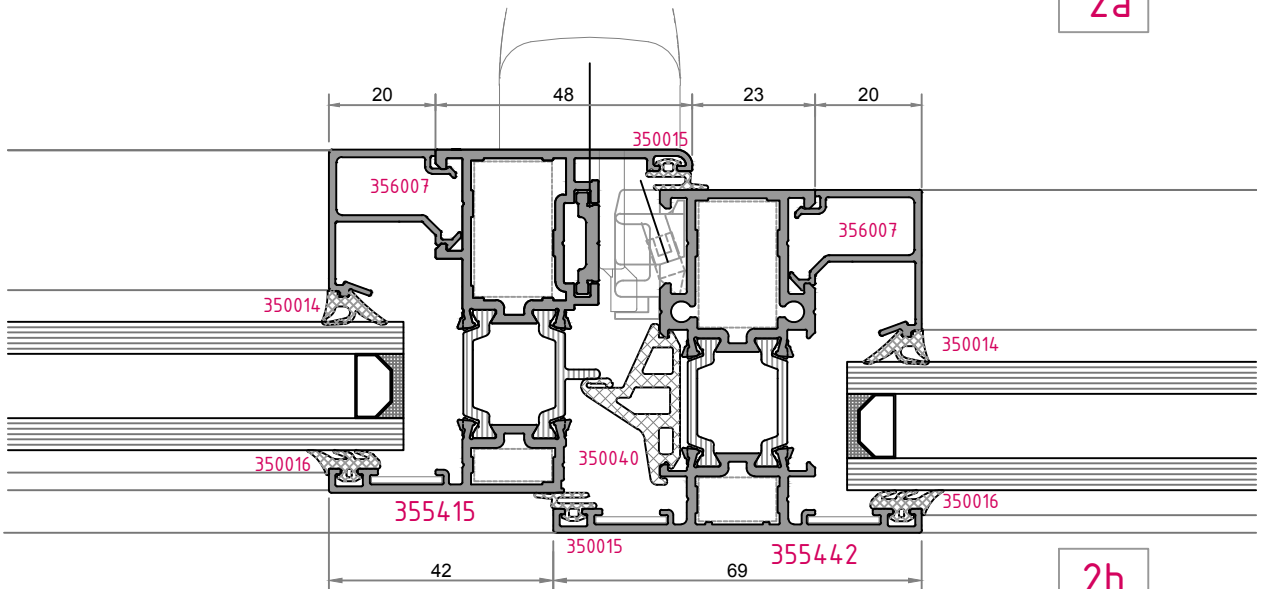




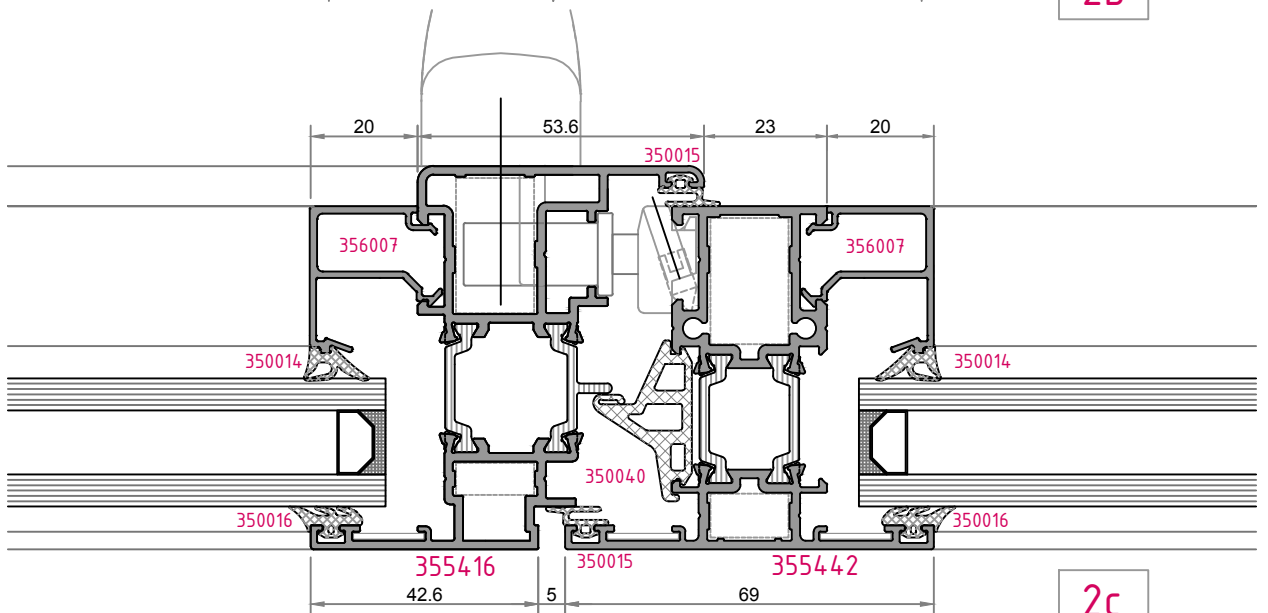




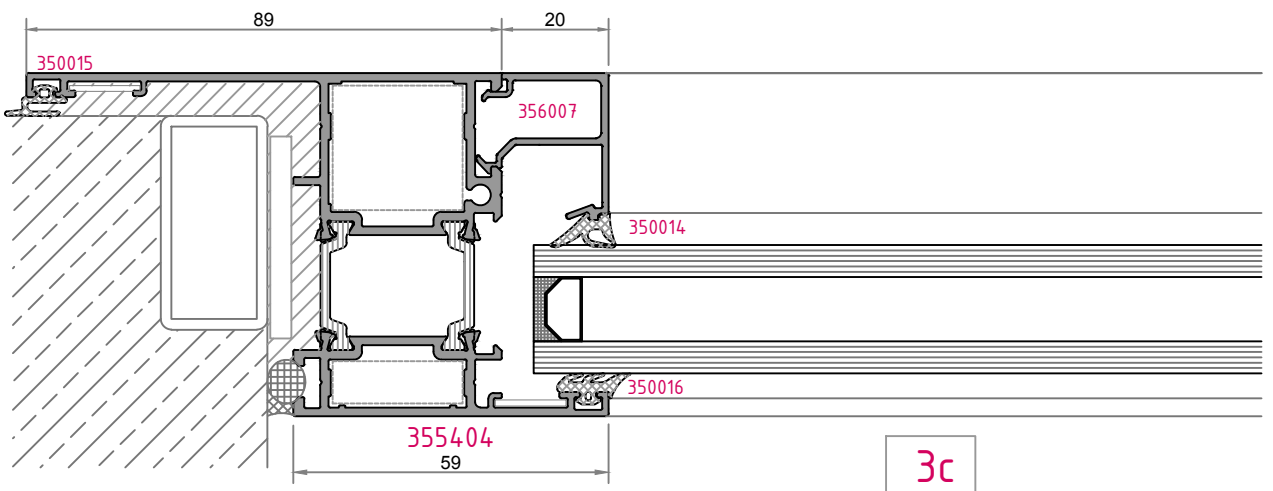
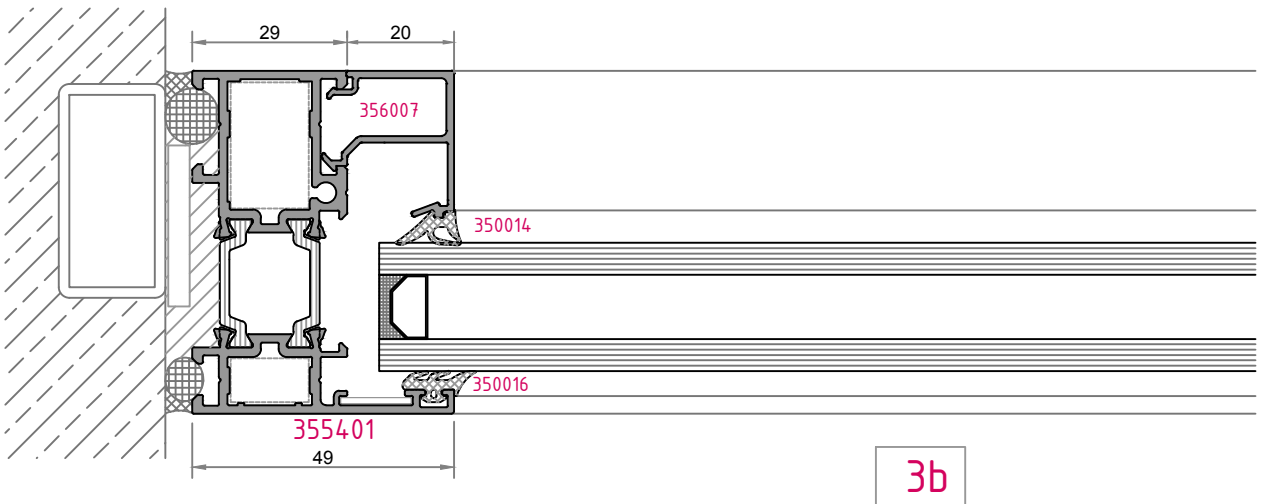
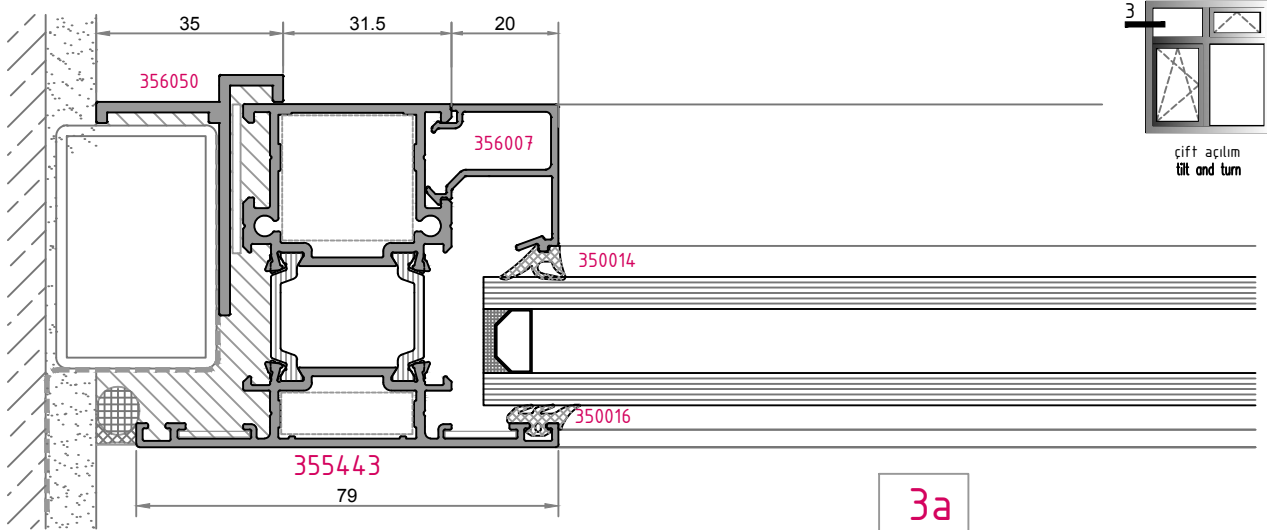
2a

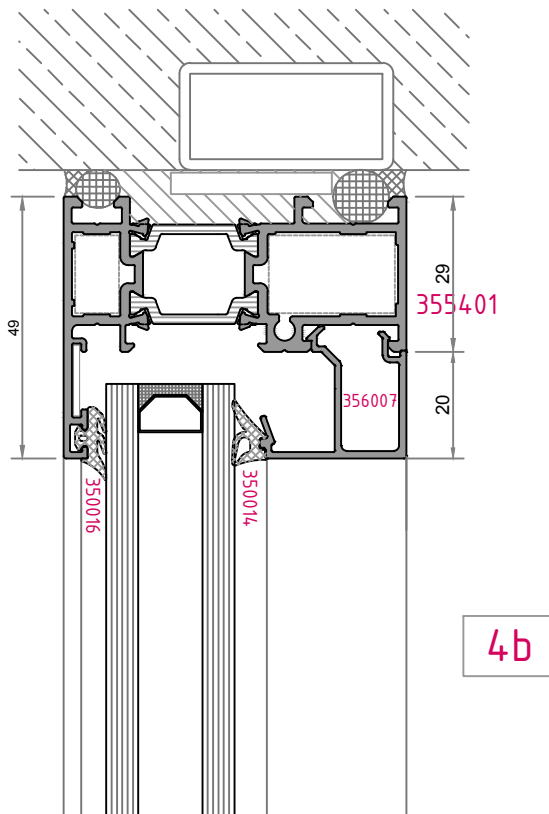
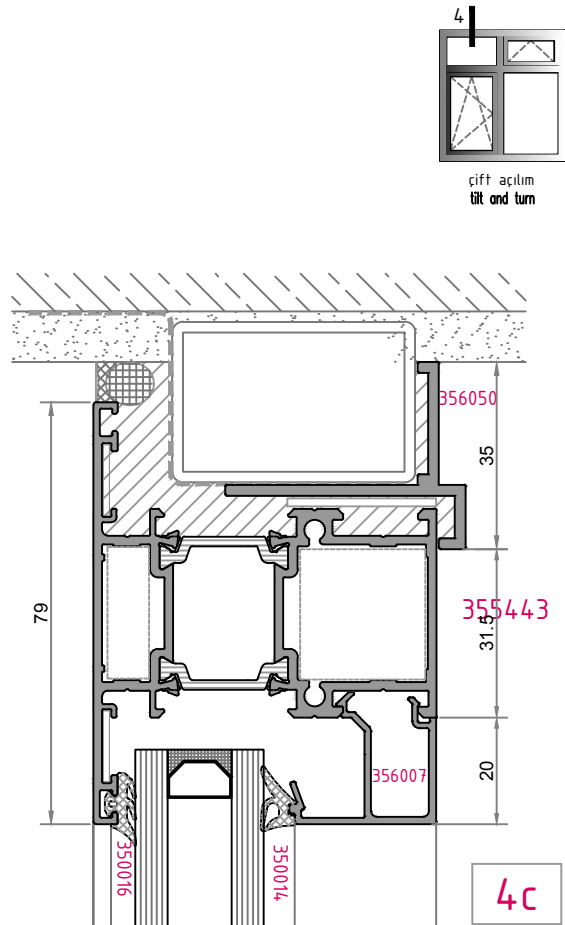
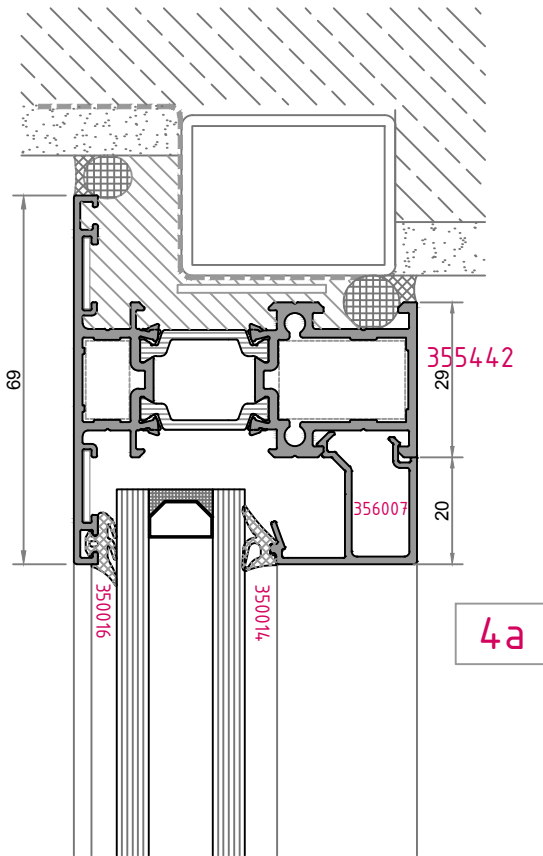


2b

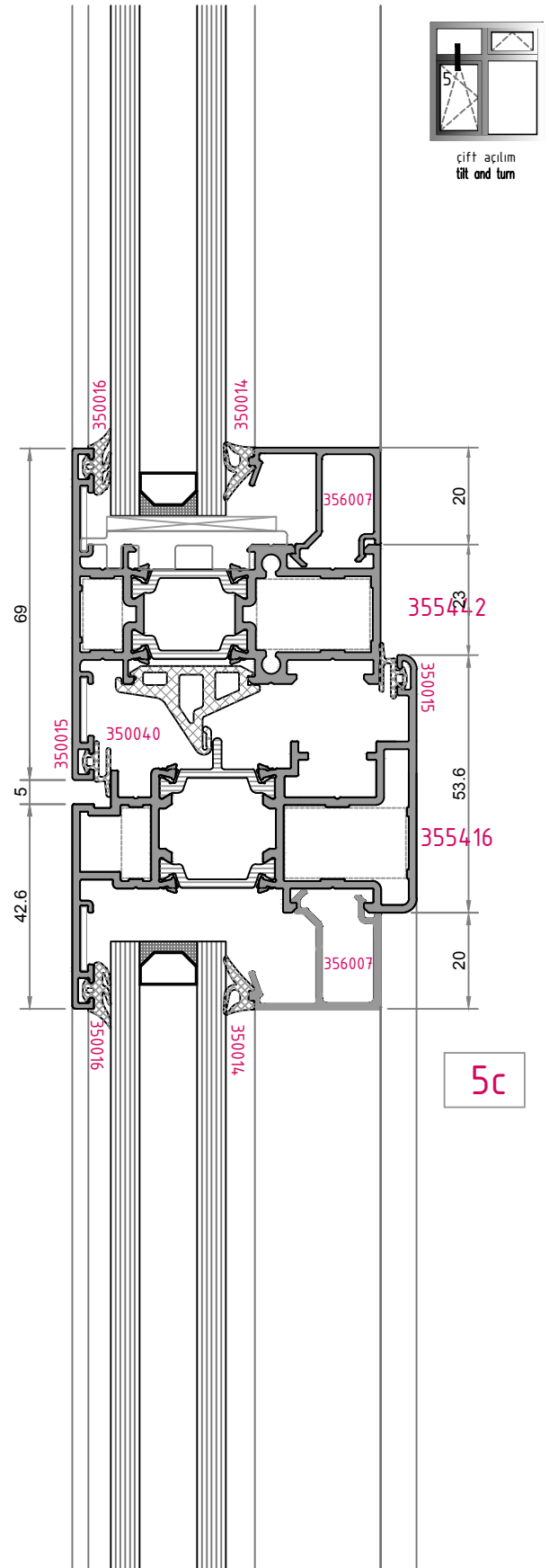
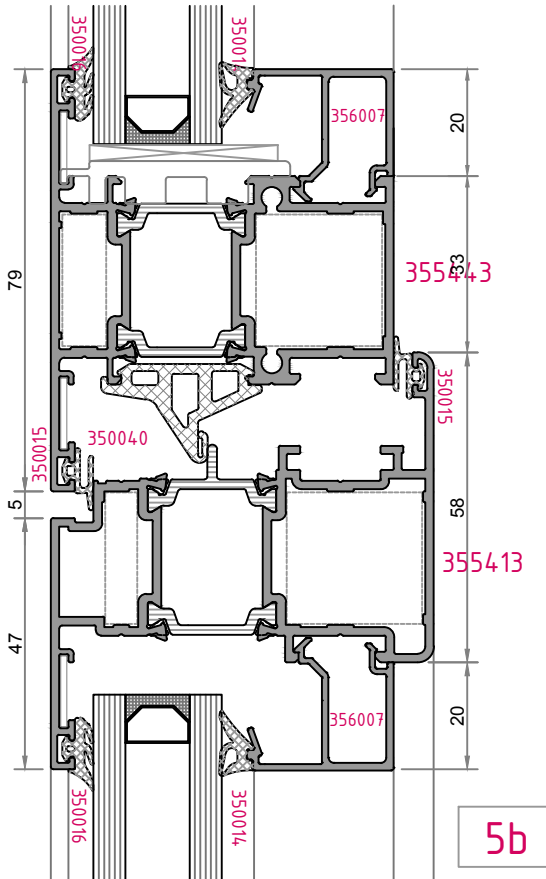
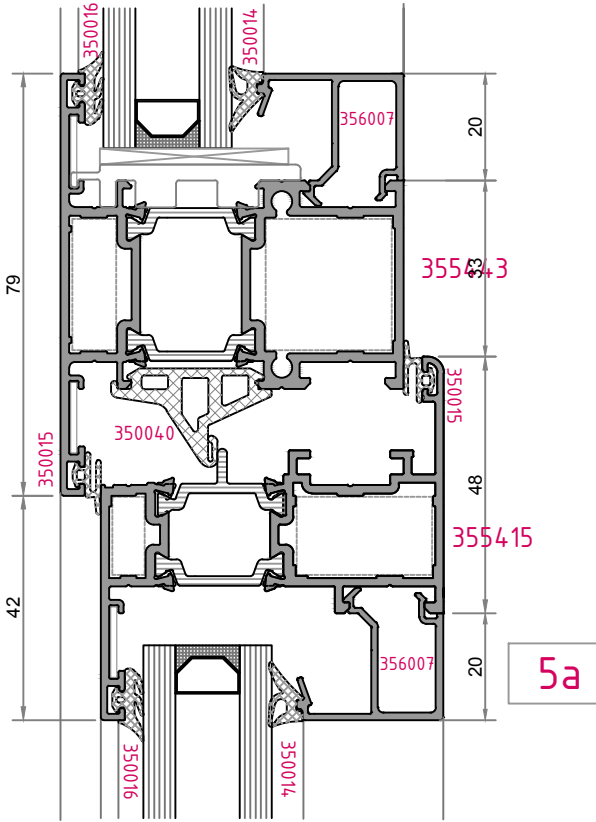


2c

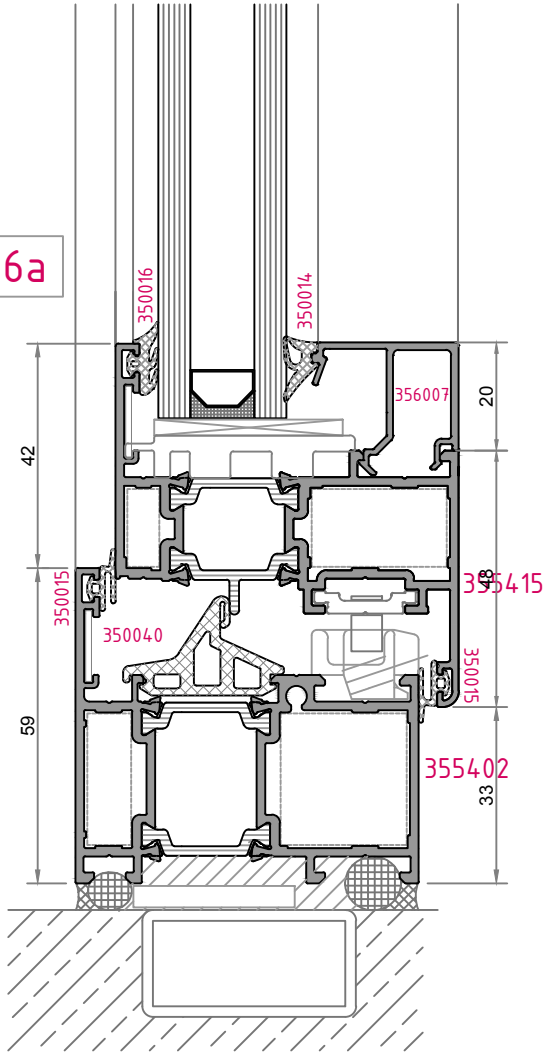




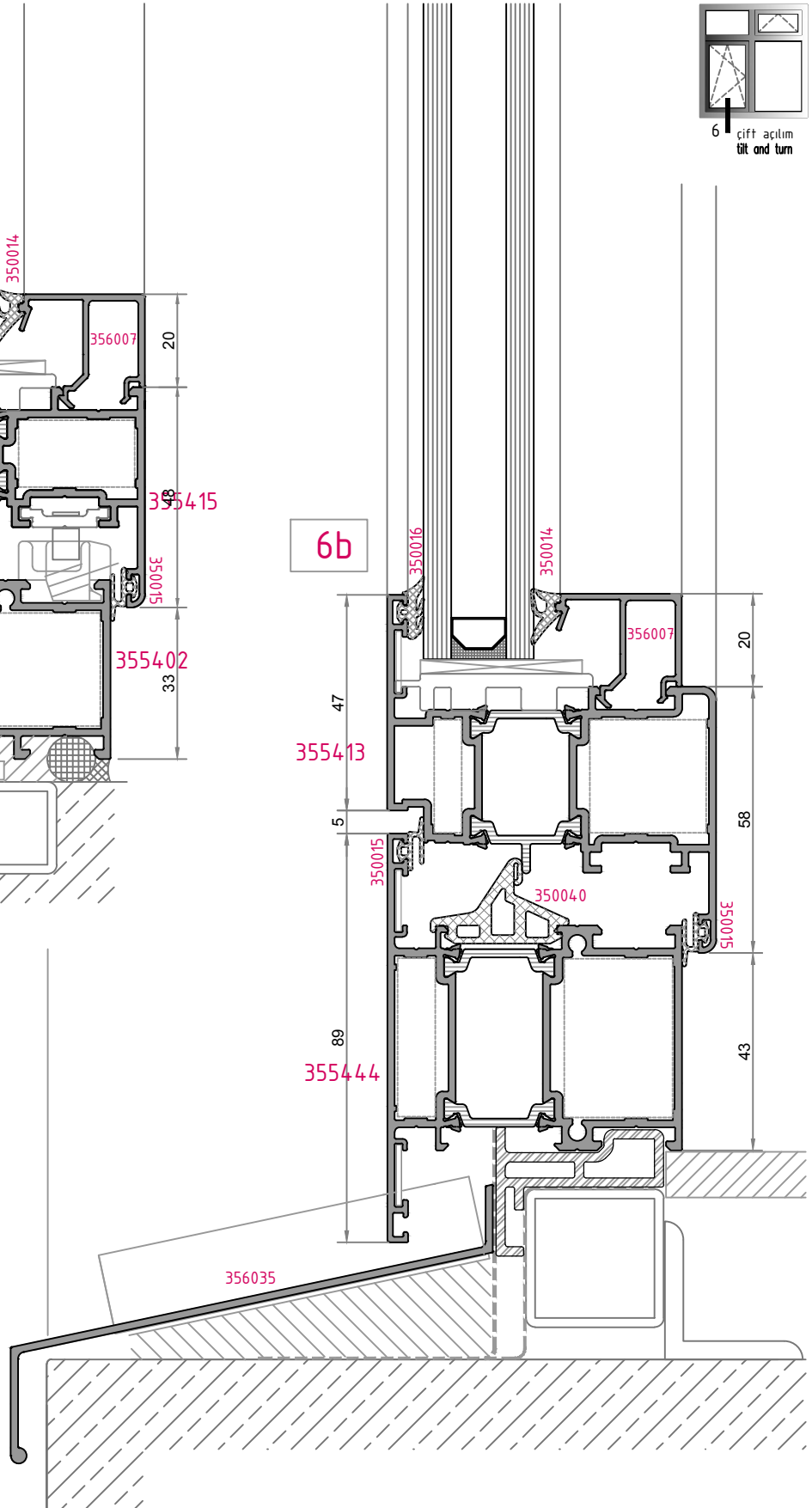


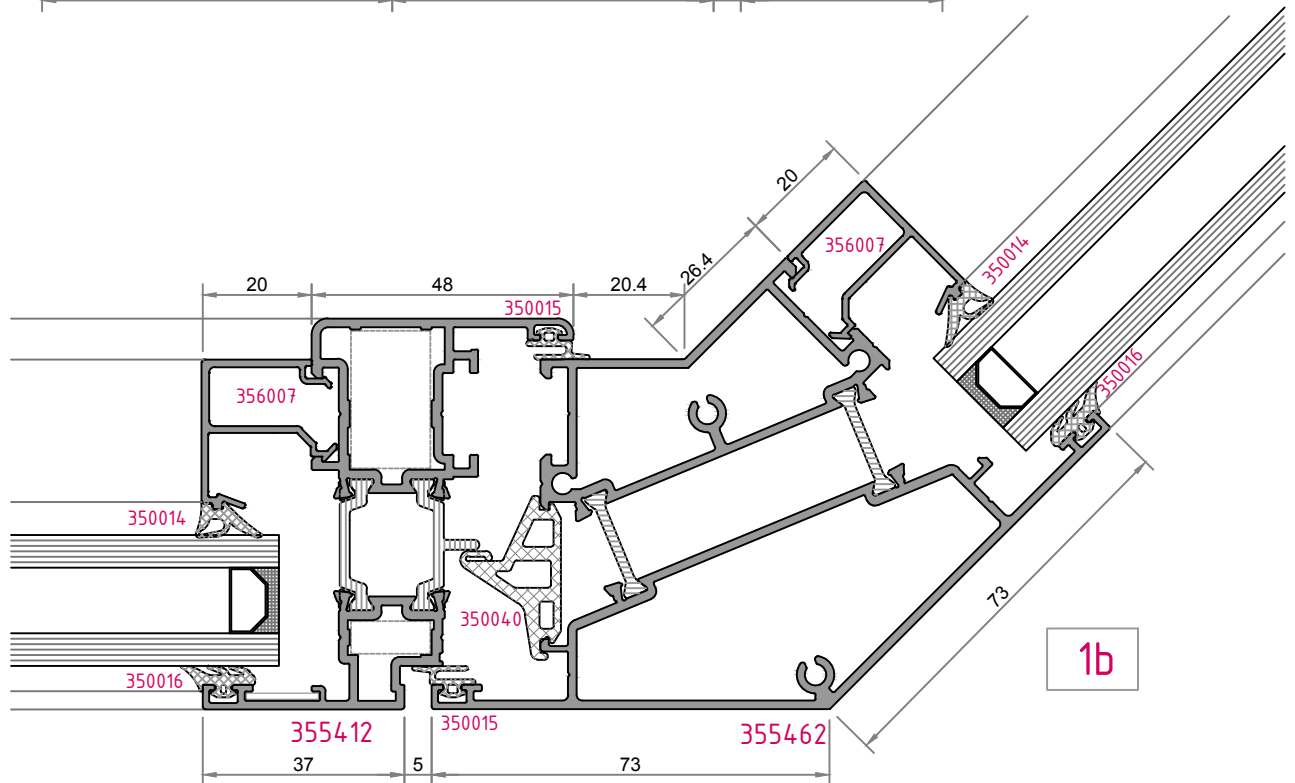
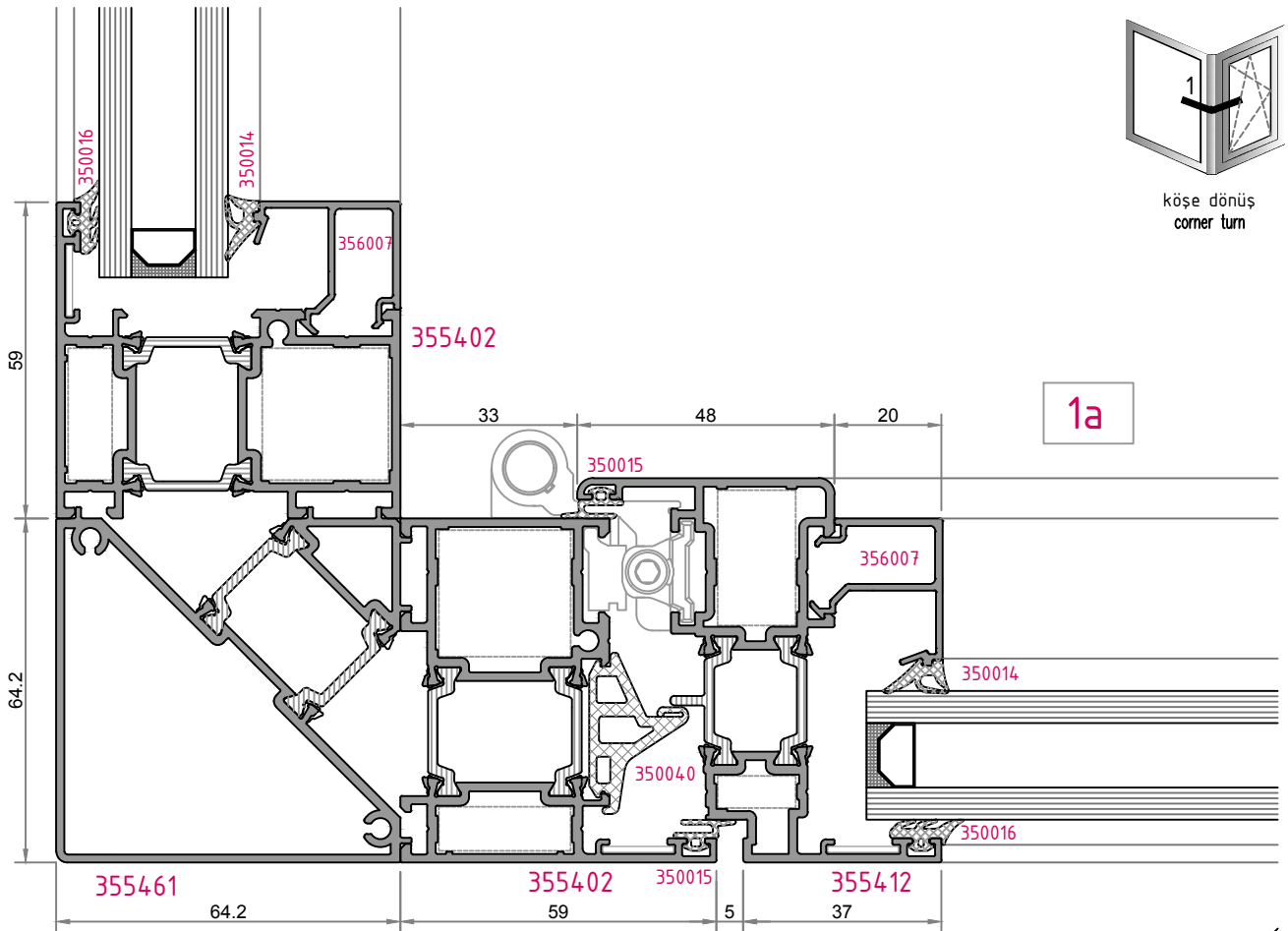


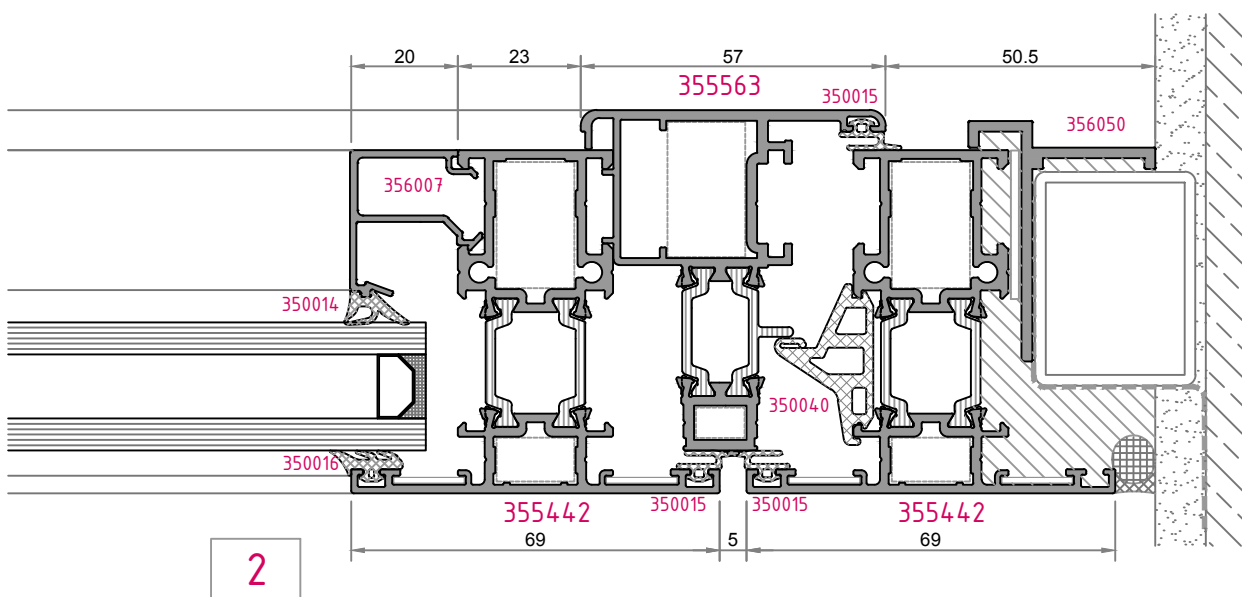
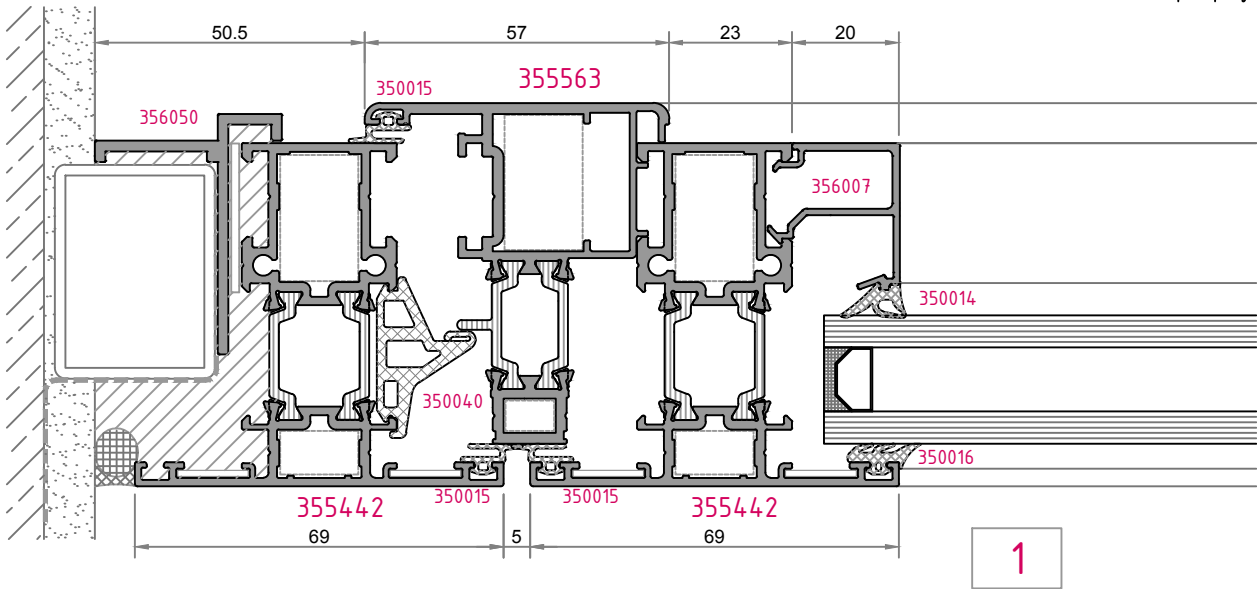
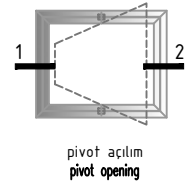
6a

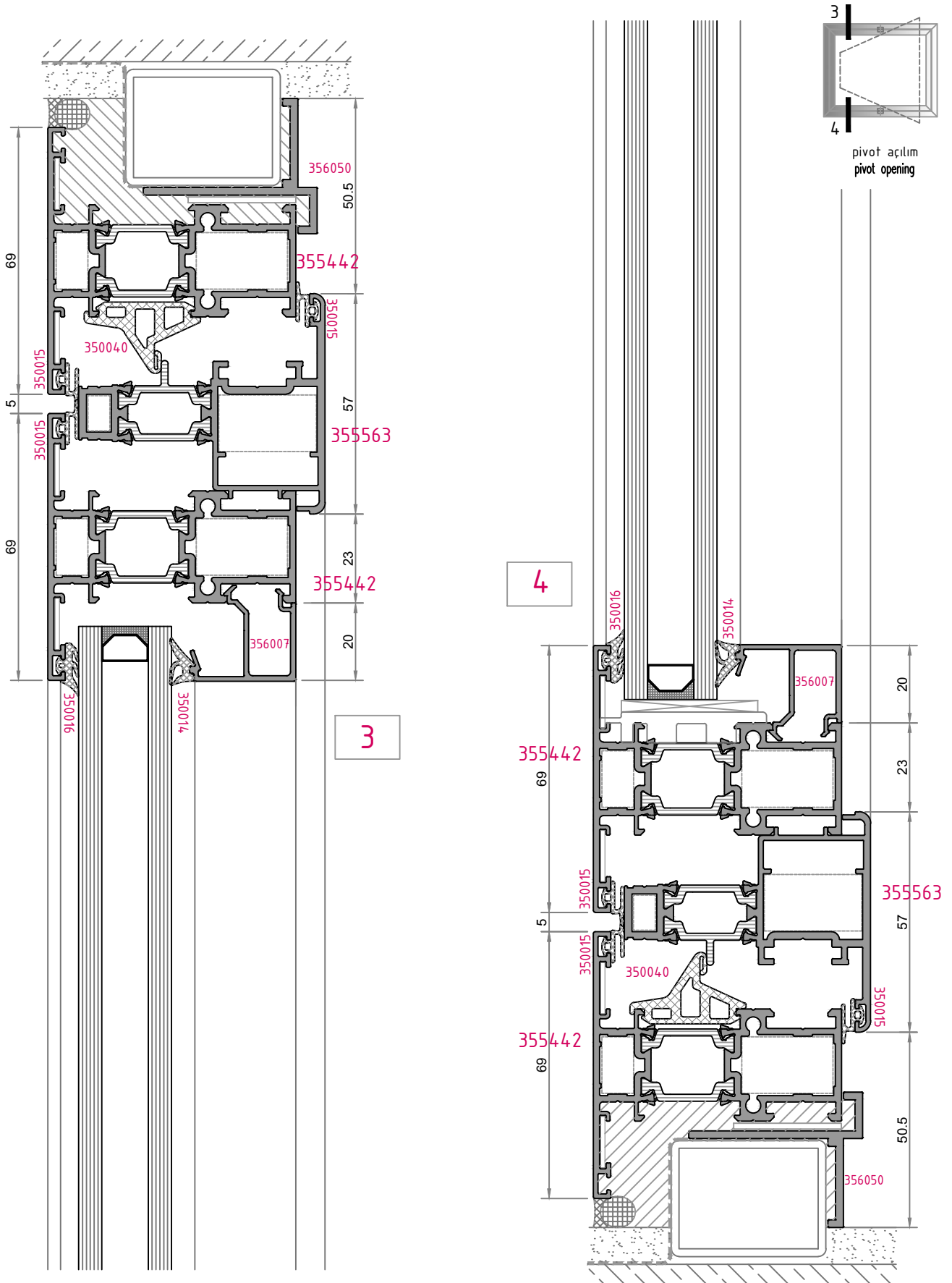


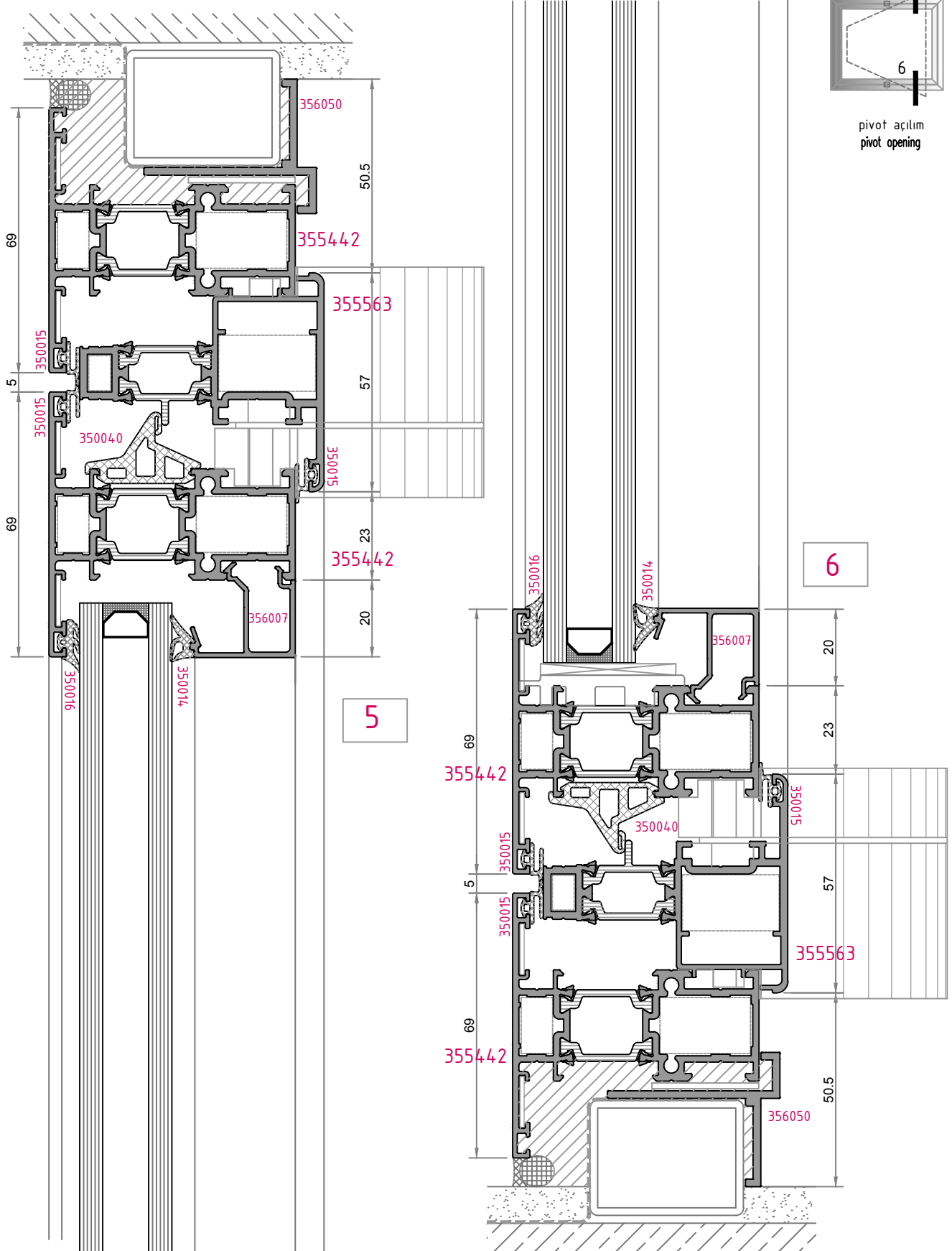
6b

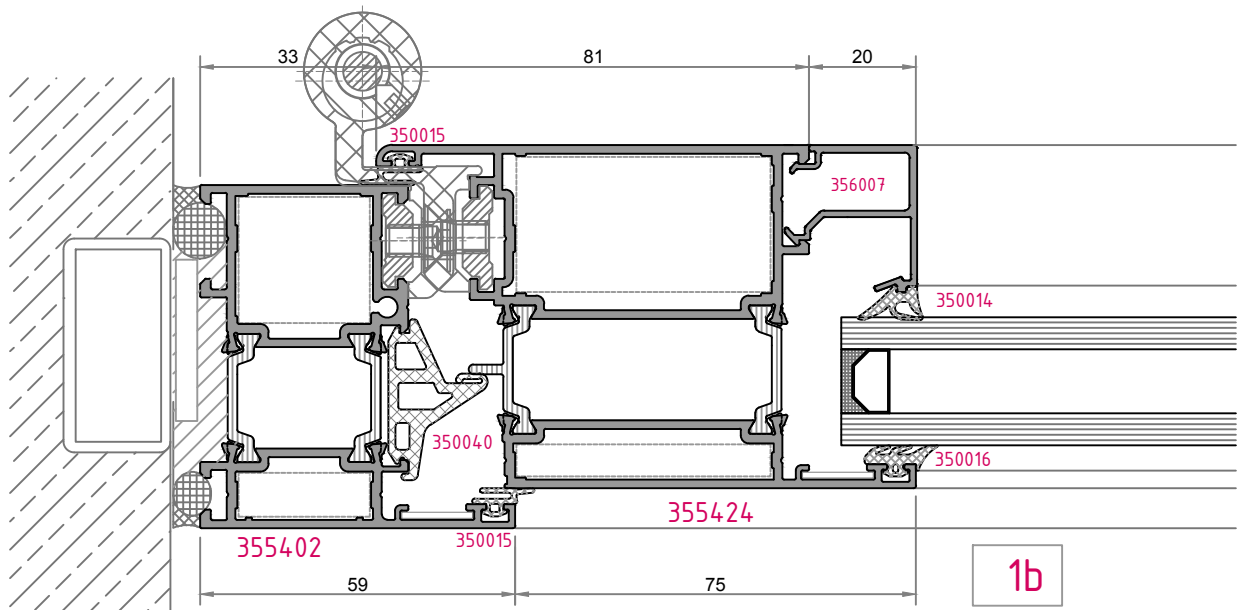
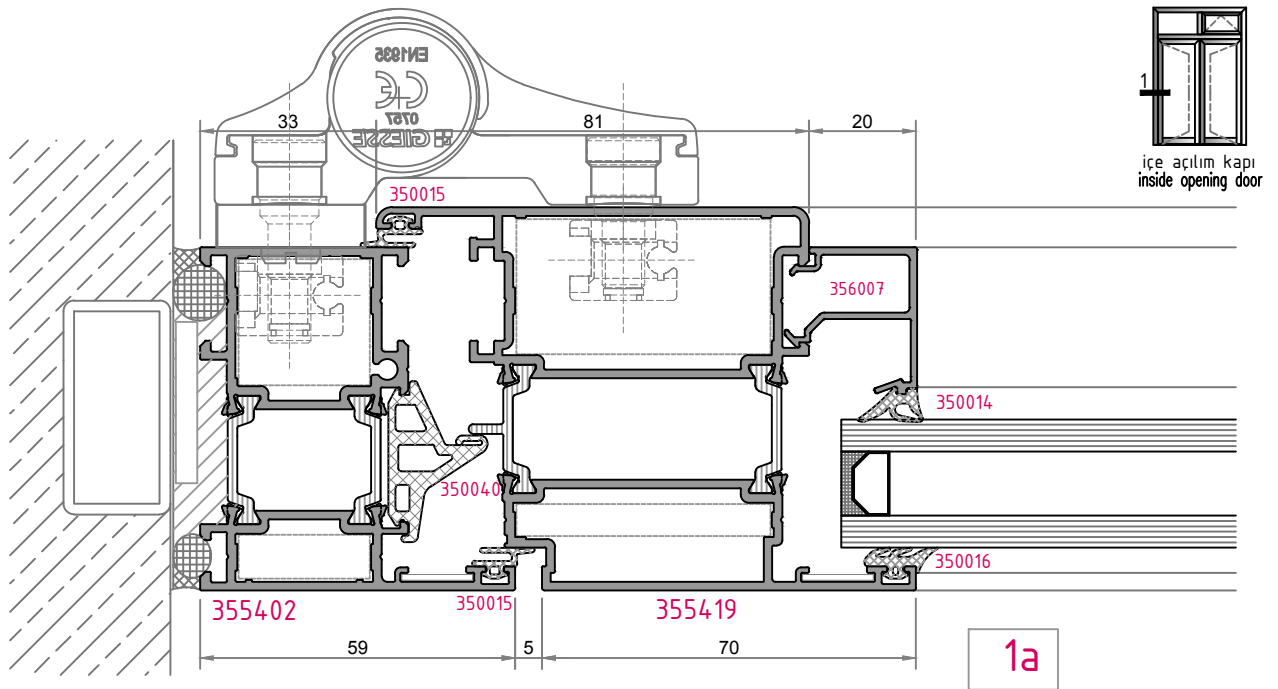


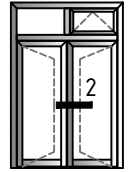




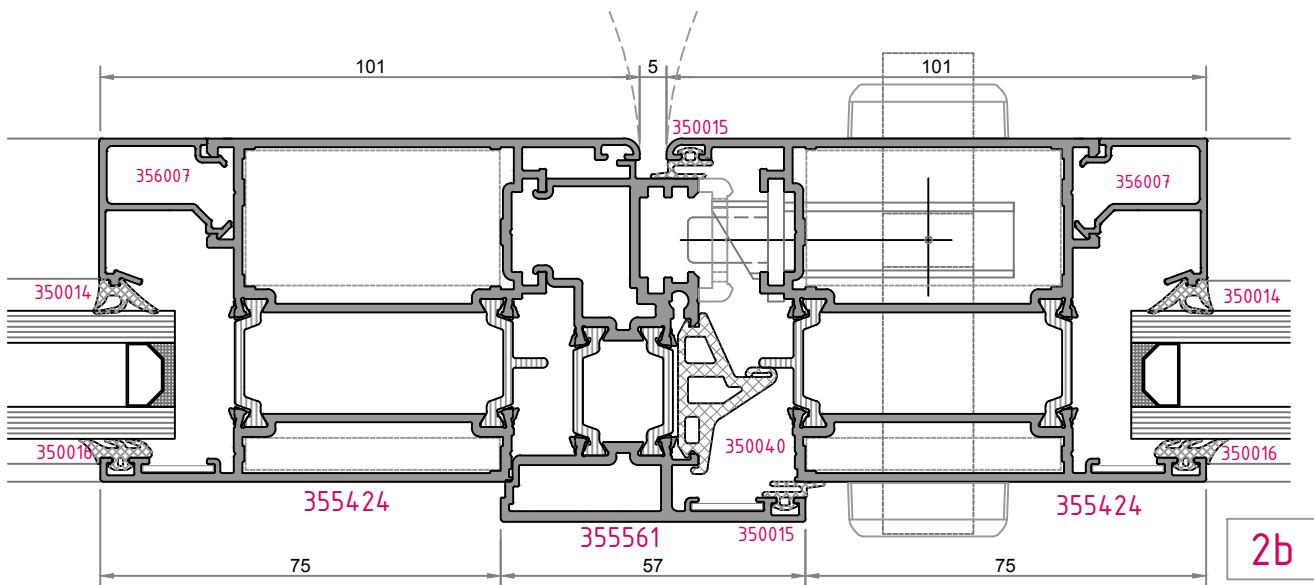
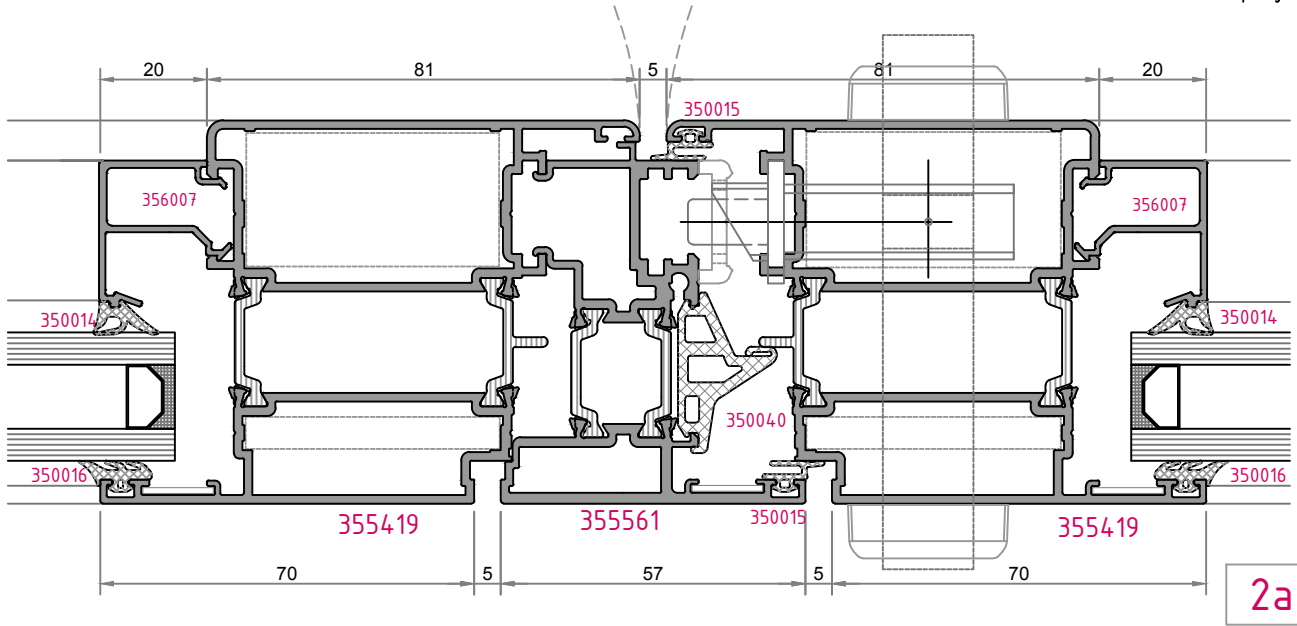




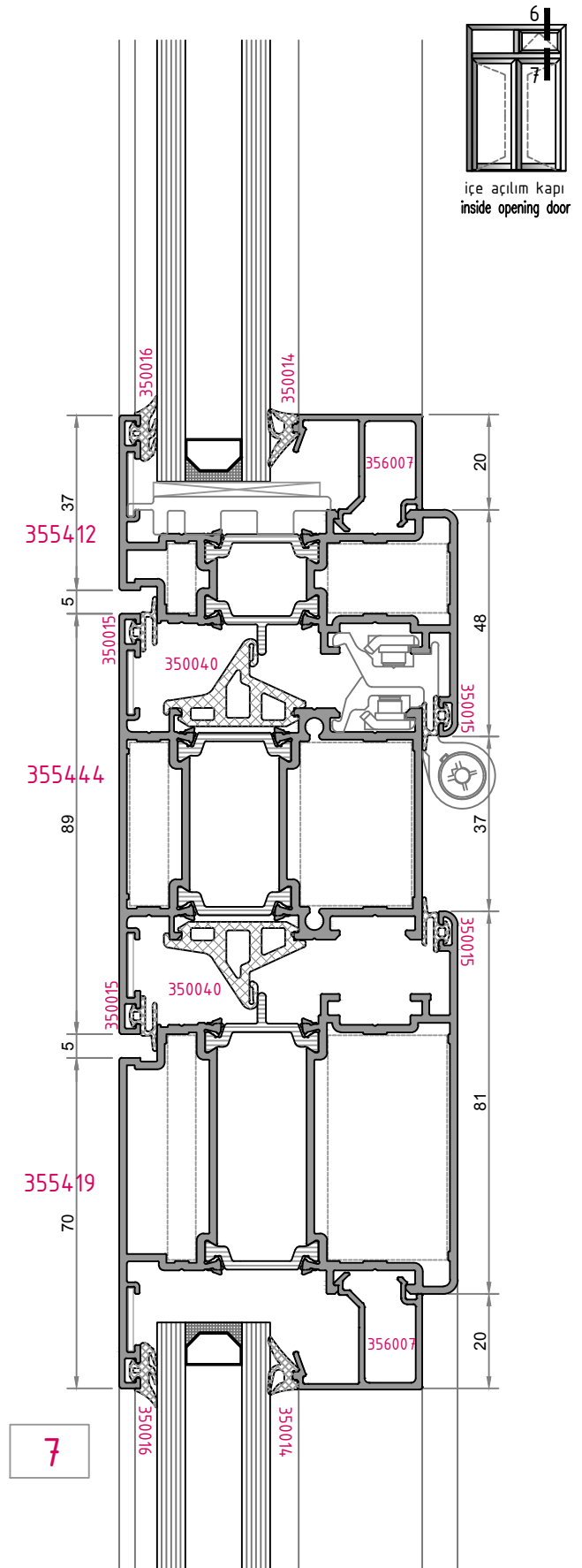
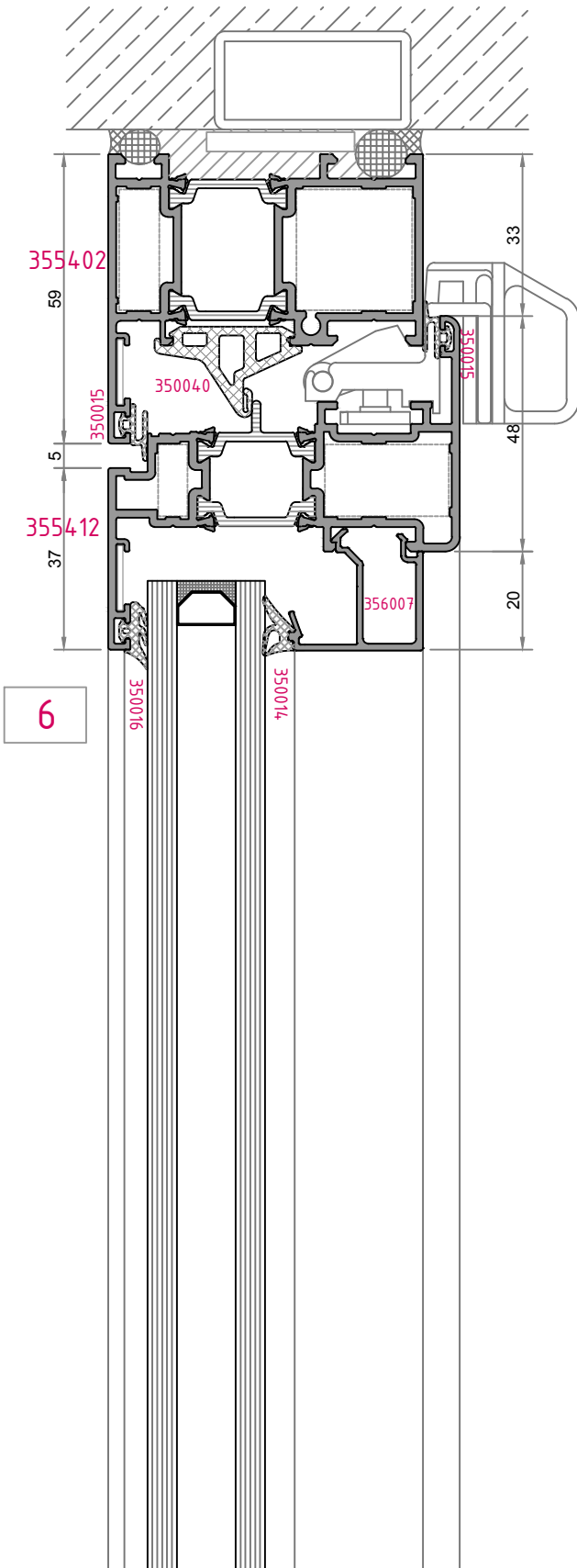


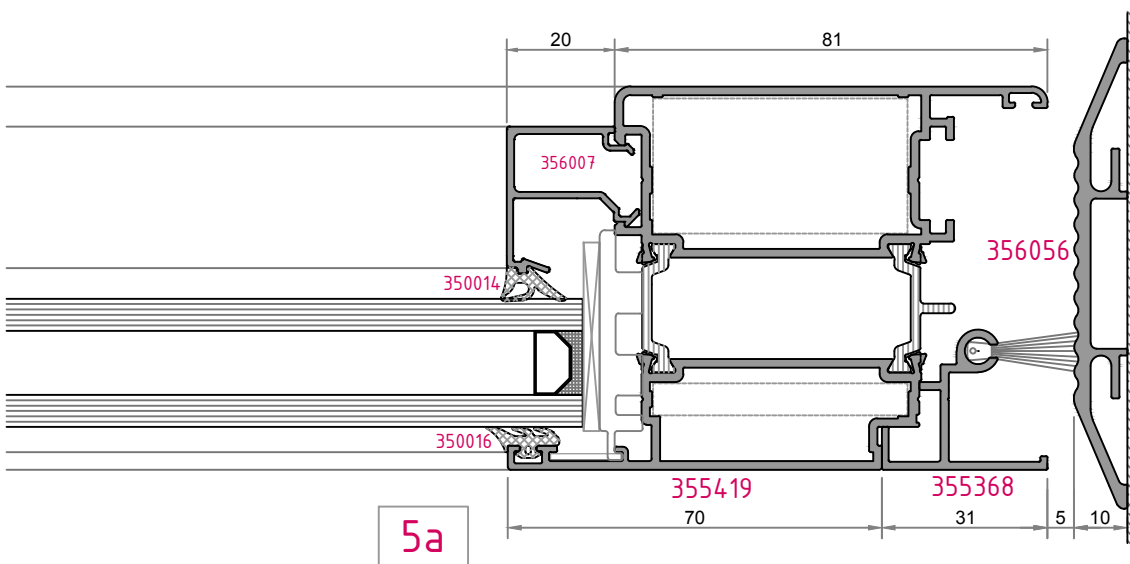
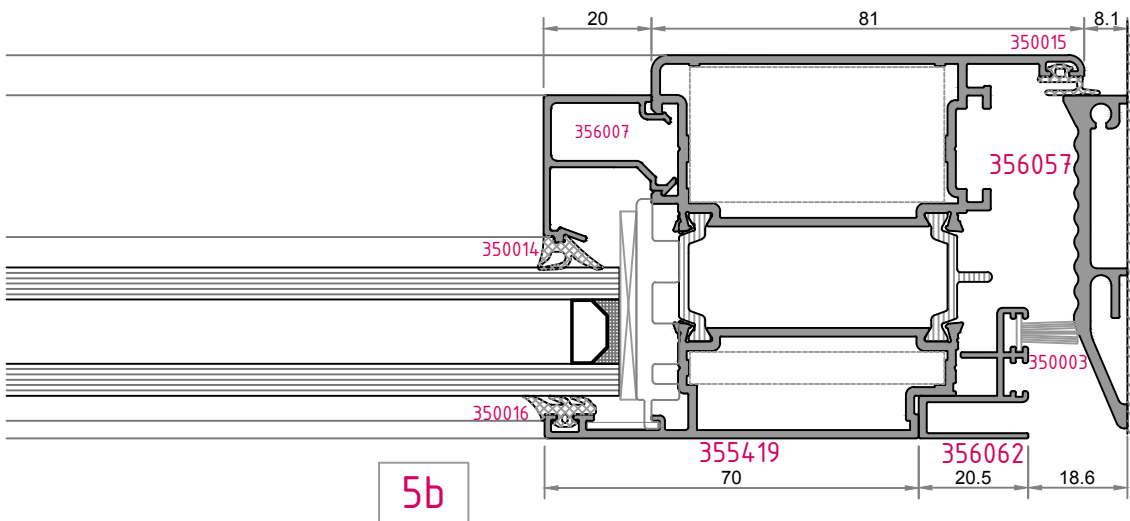
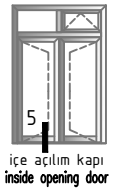
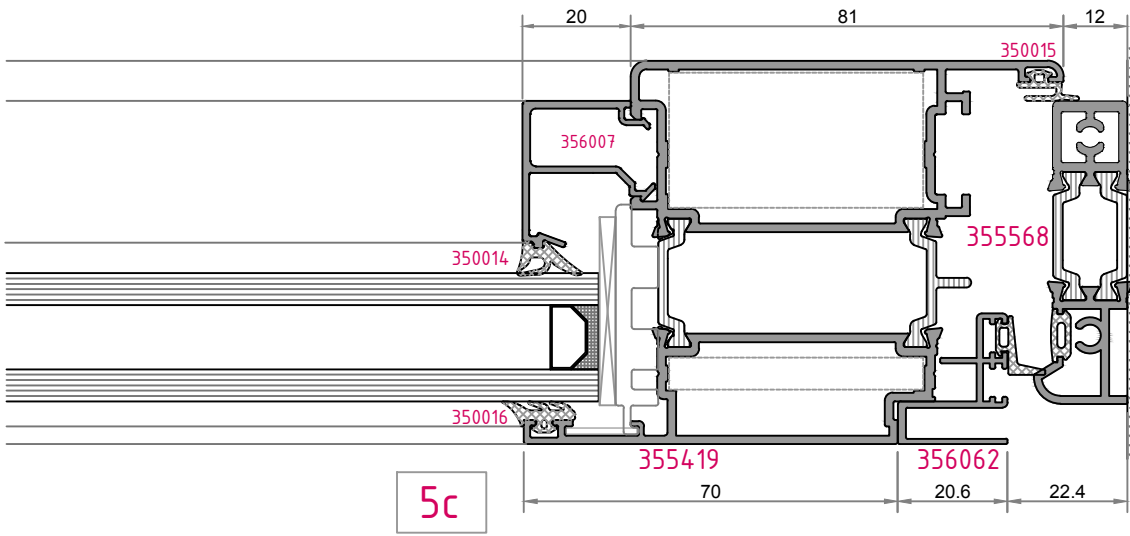


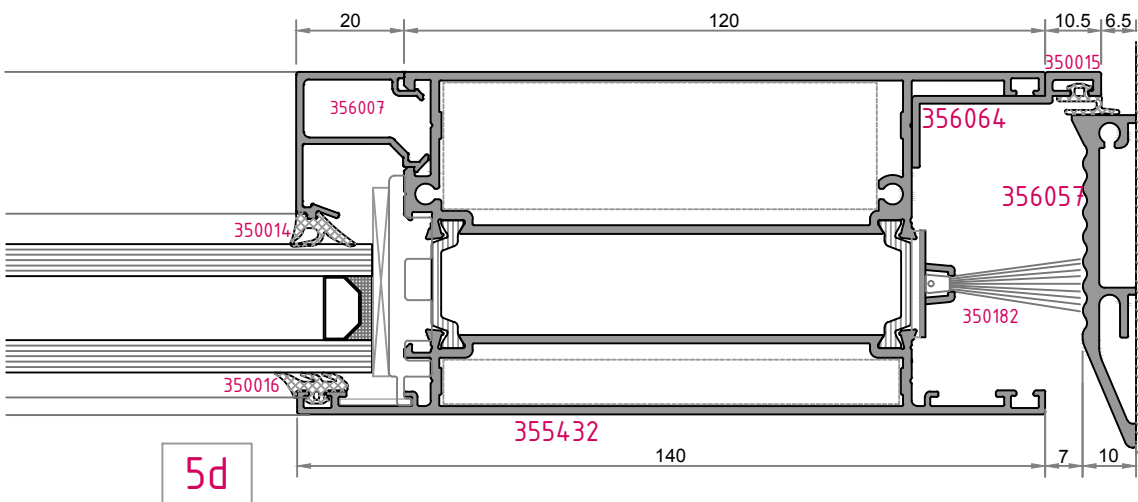
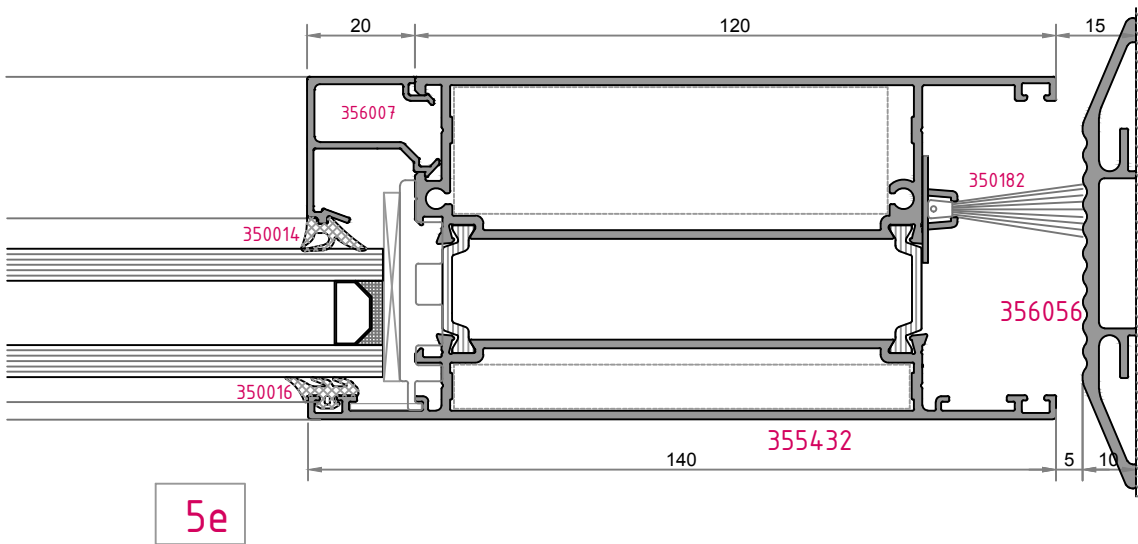
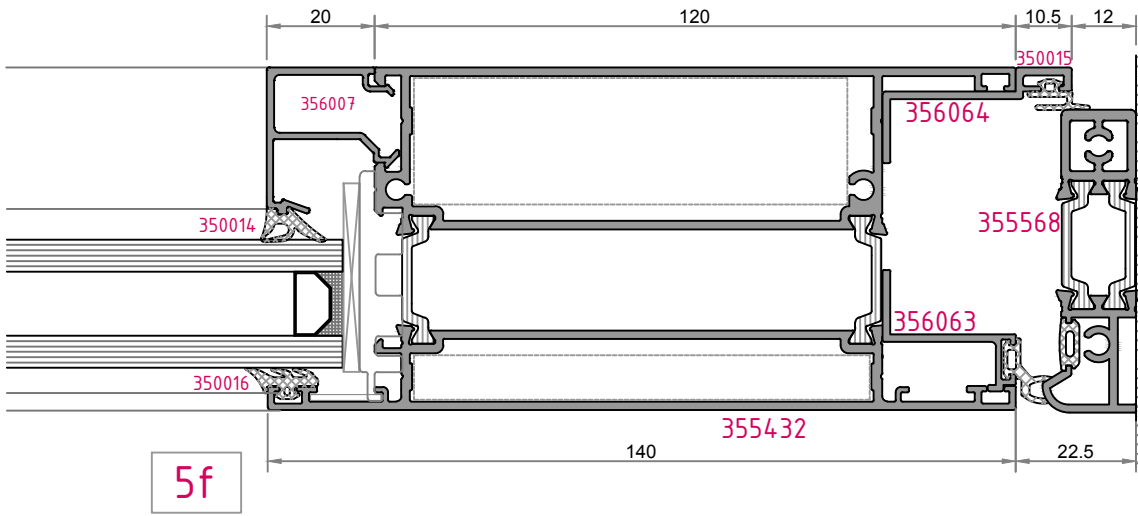
içe açılım kapı  
inside opening door

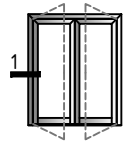




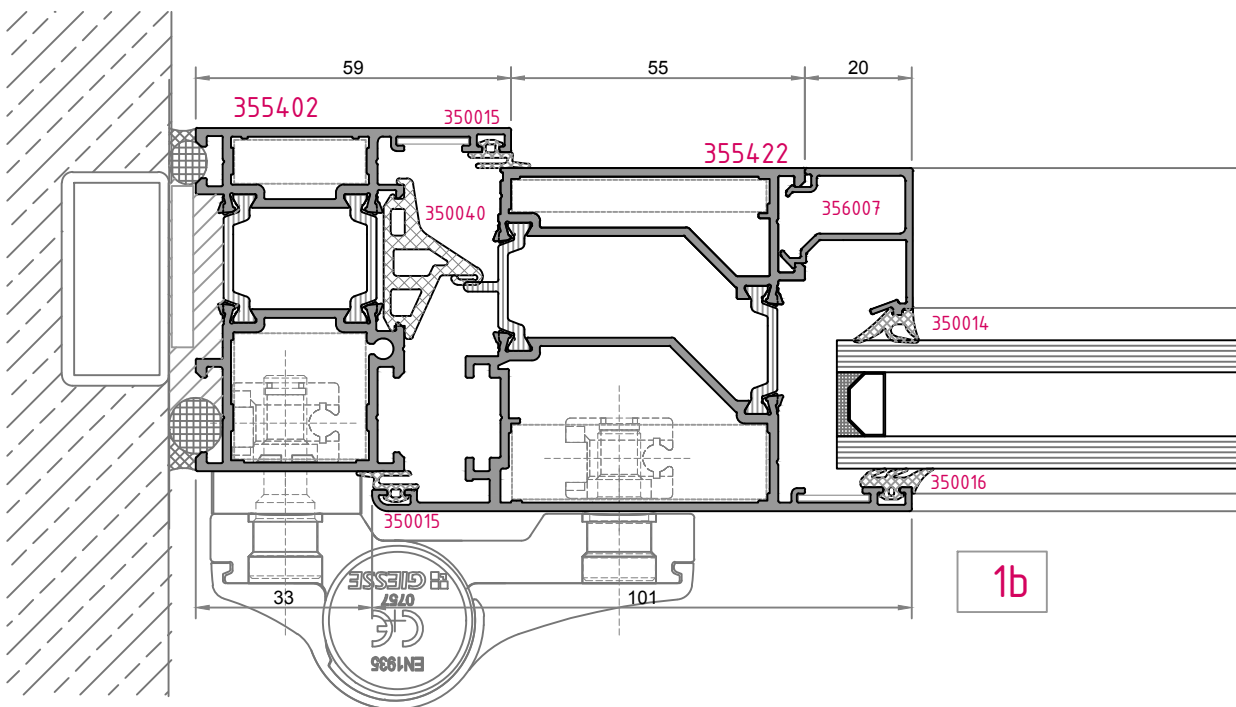
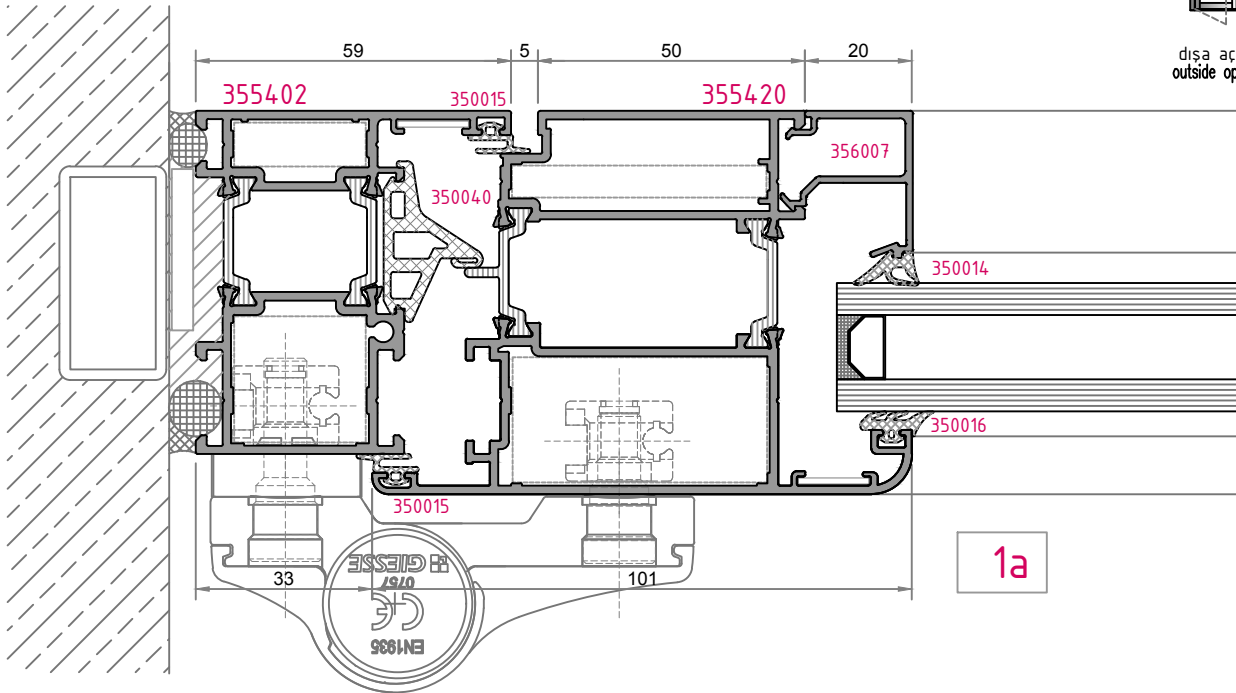


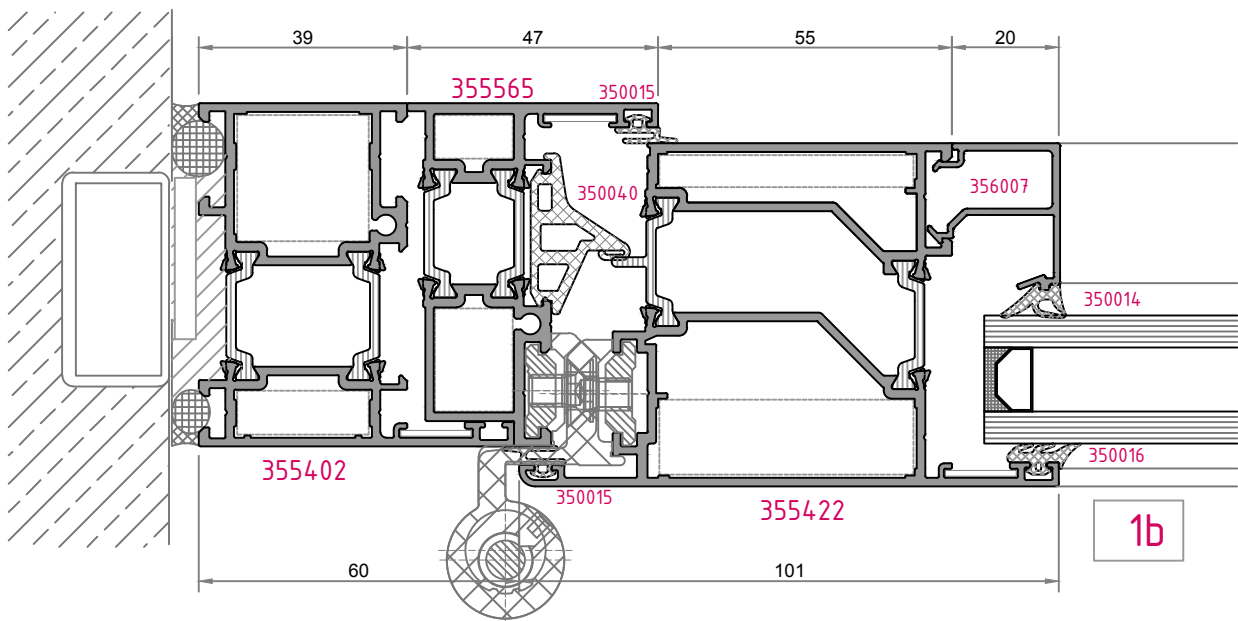
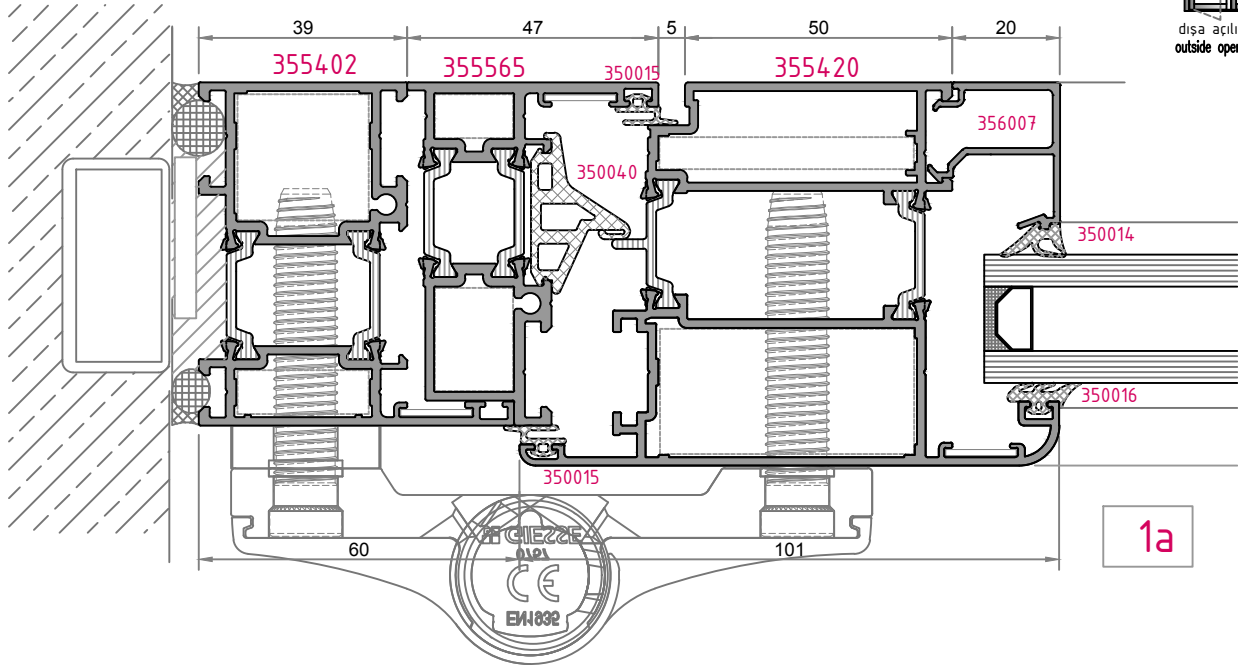
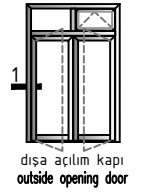


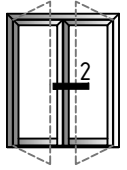




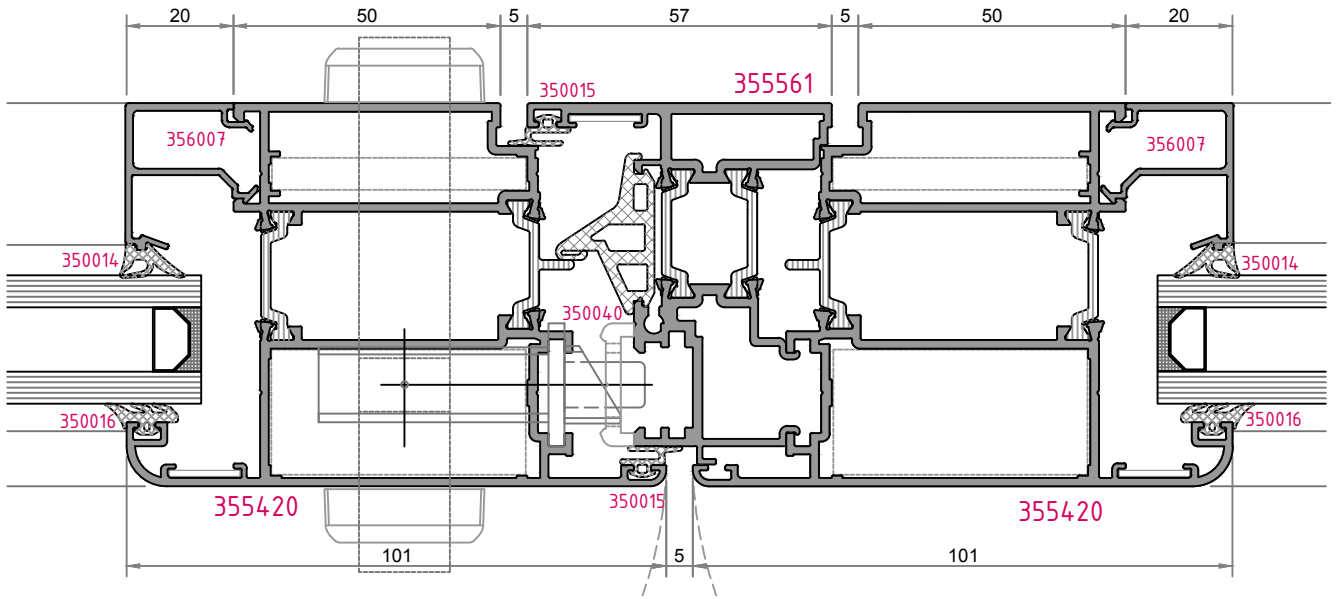
dışa açılım kapı  
outside opening door



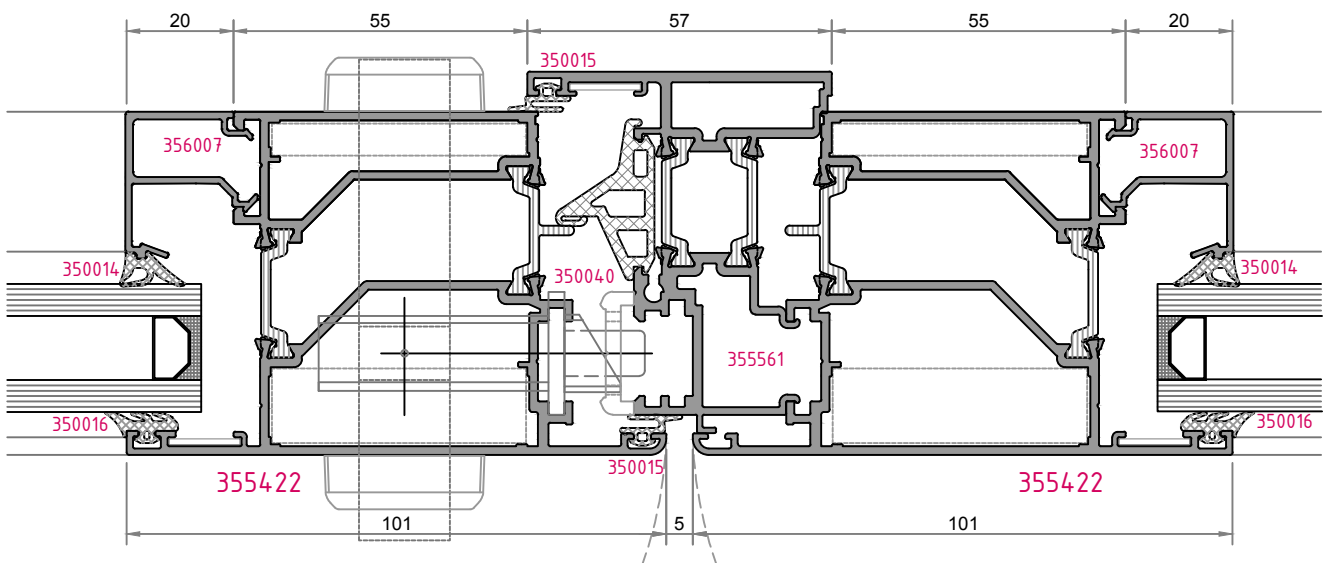




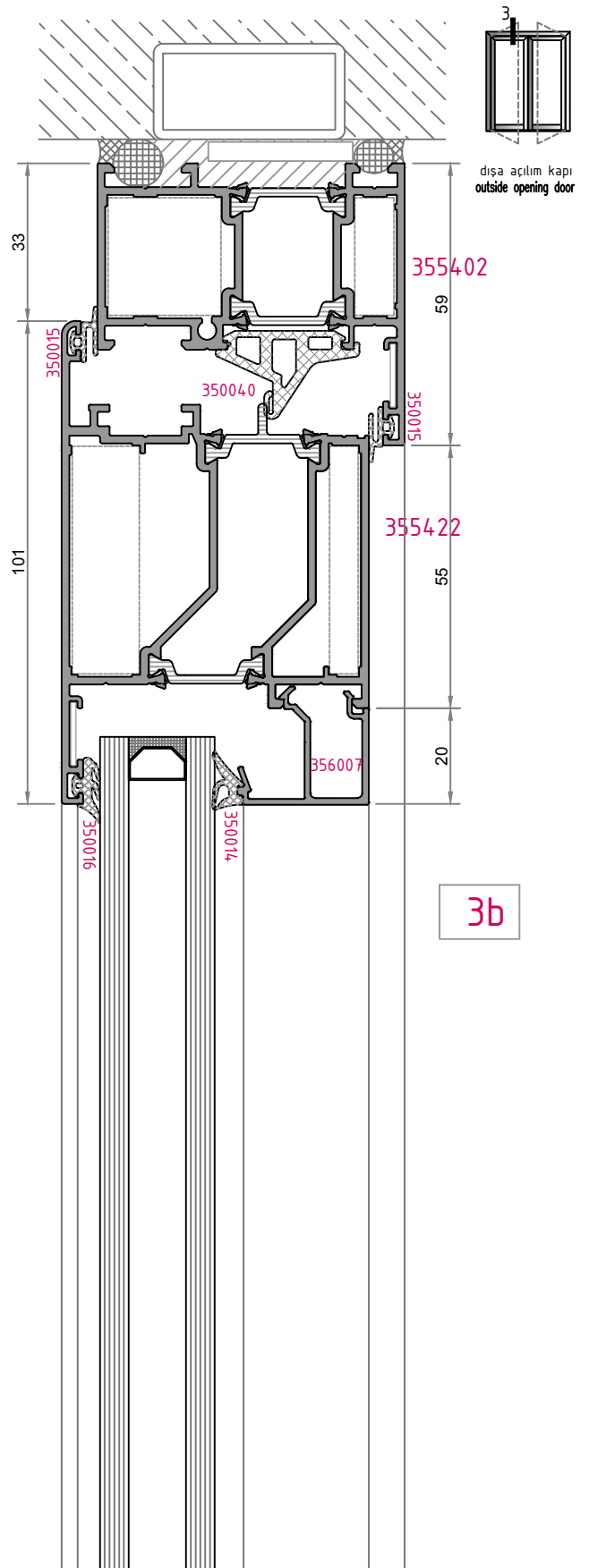
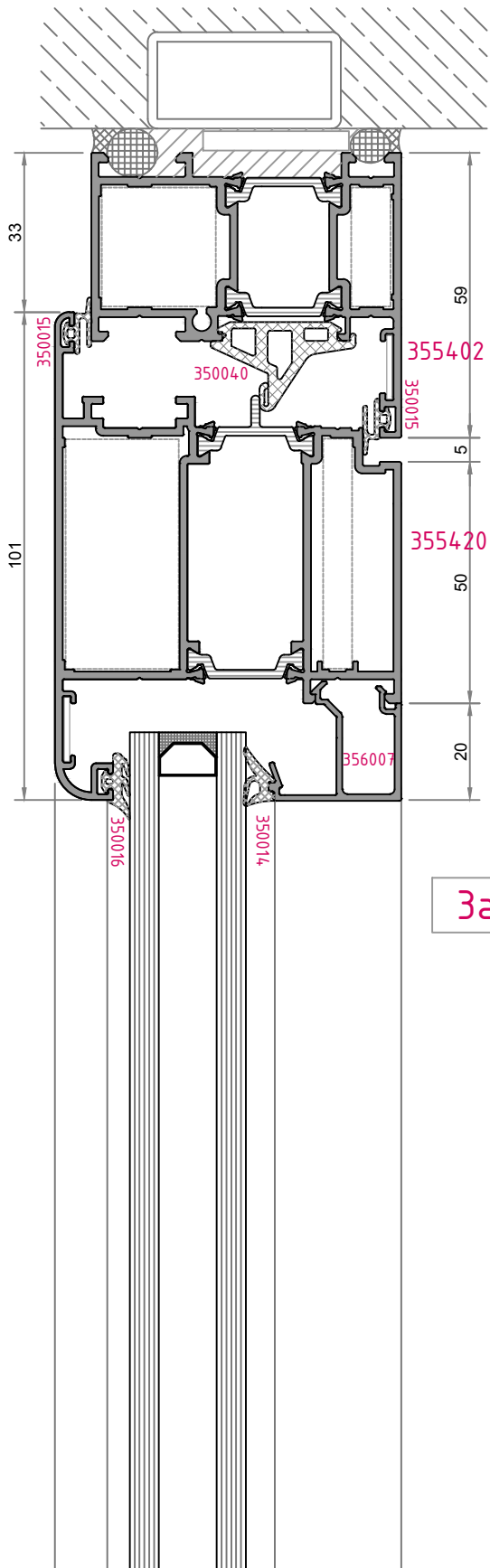
dışa açılım kapı  
outside opening door

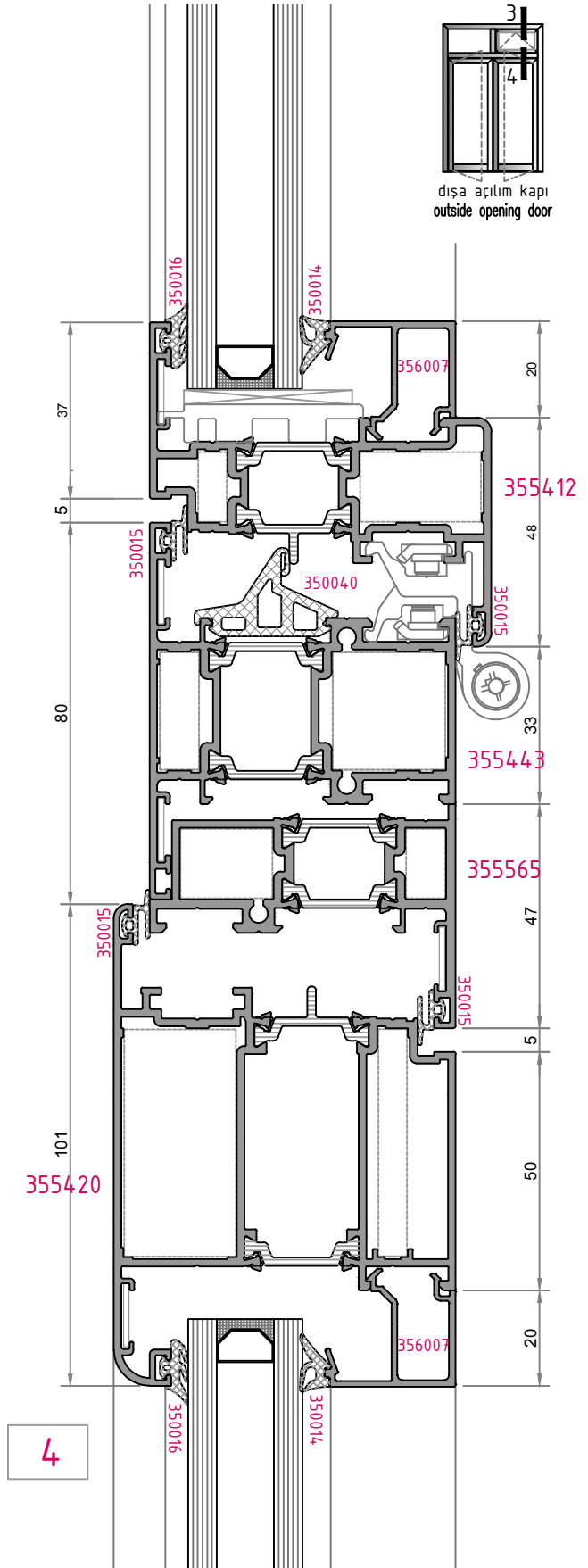
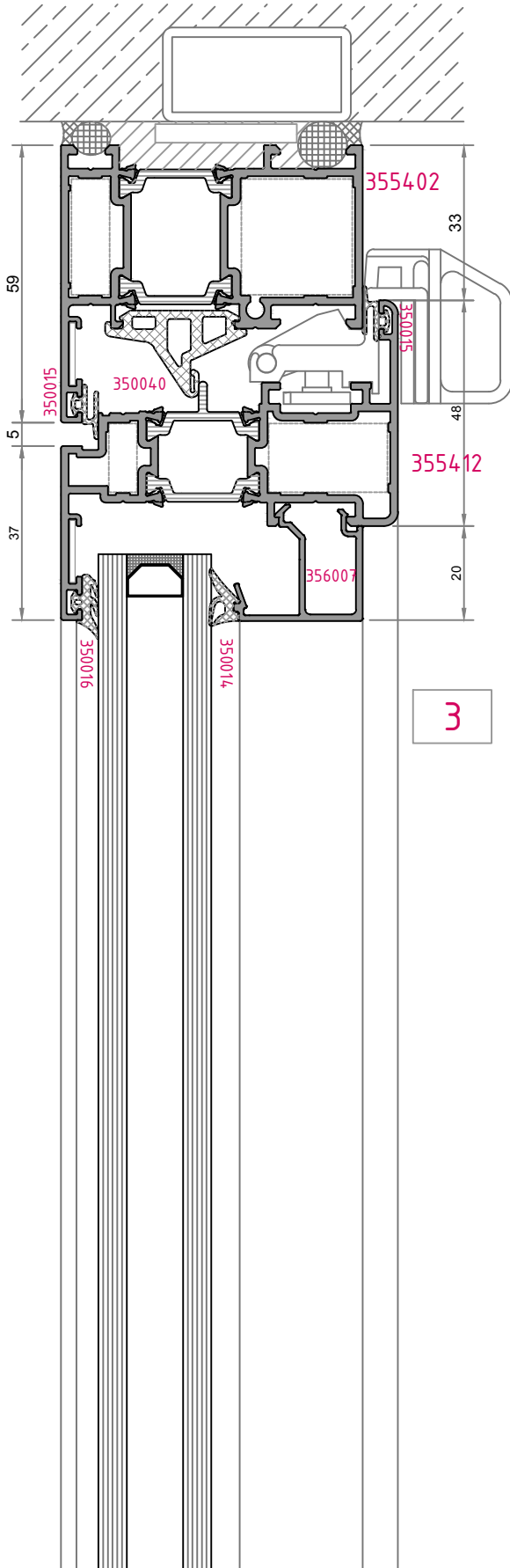


2a

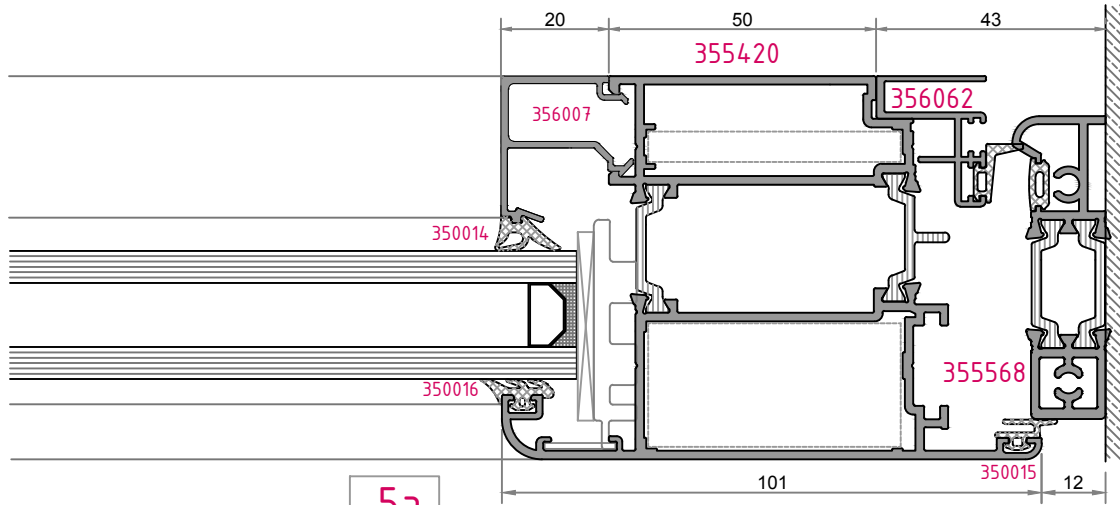


2b

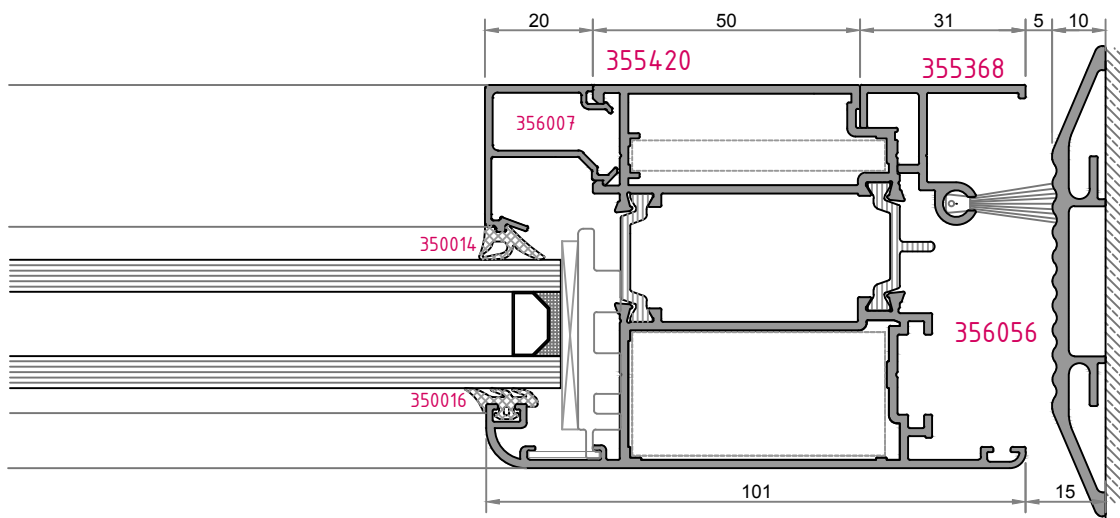




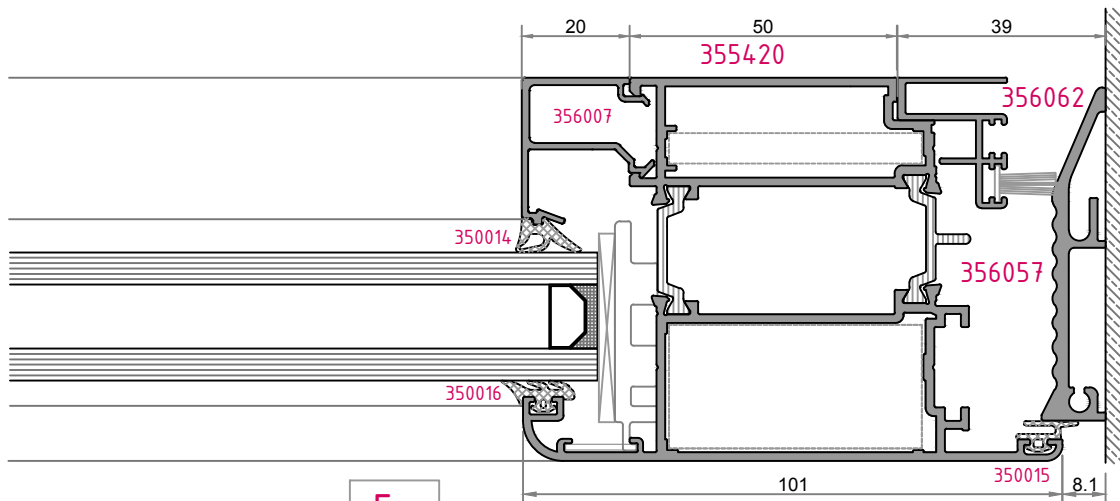




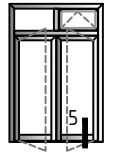
5a



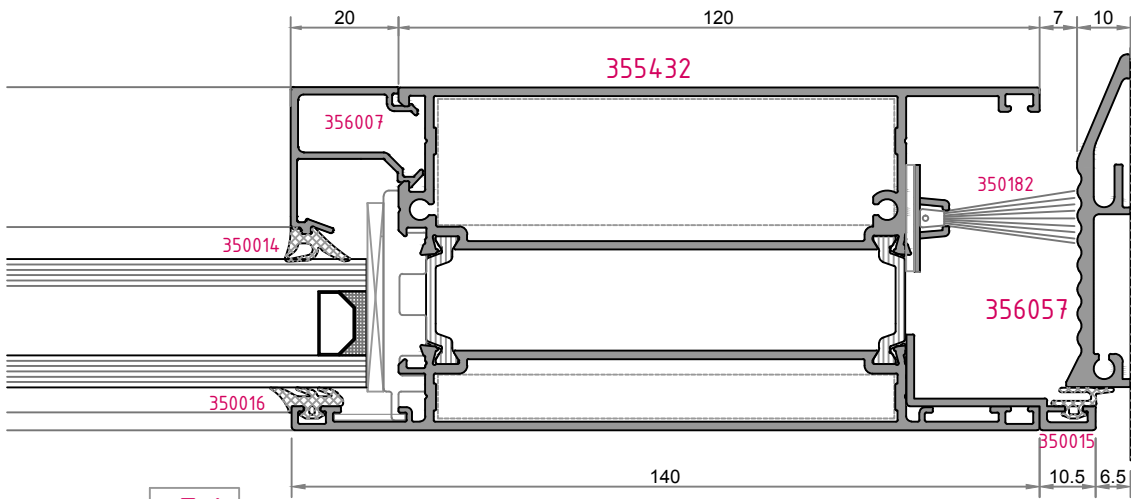
5b



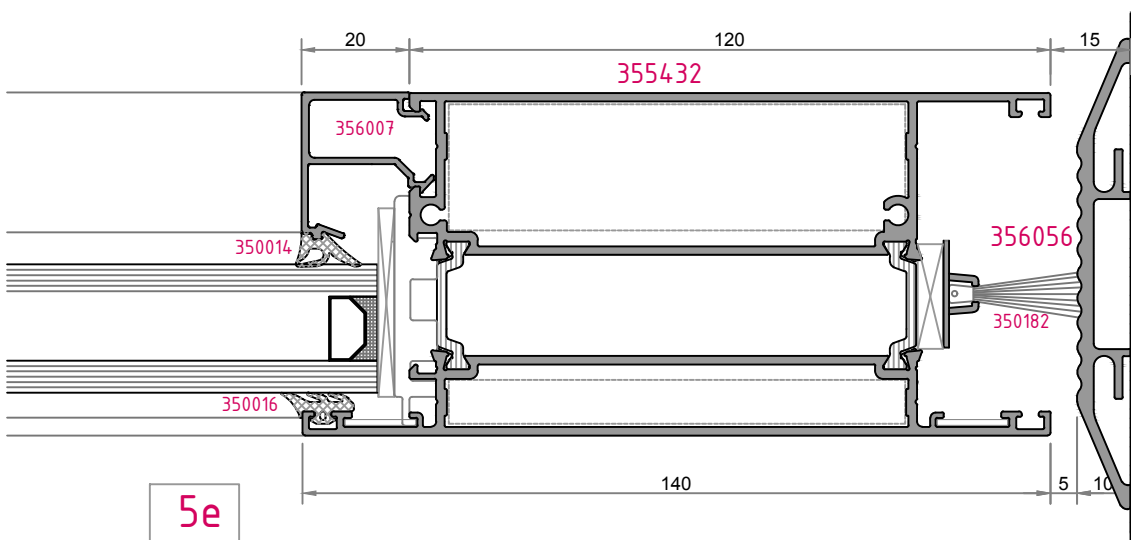
5c



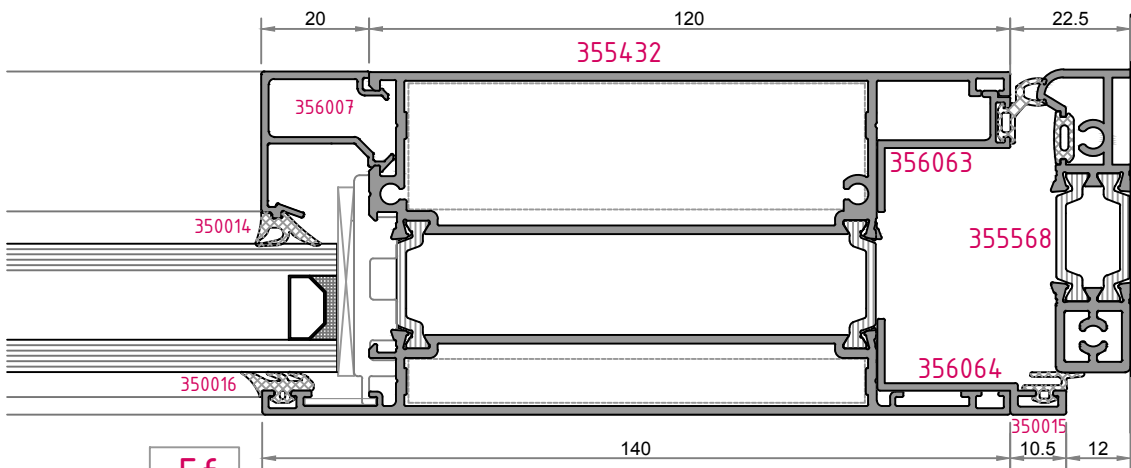
dışa açılım kapı  
outside opening door



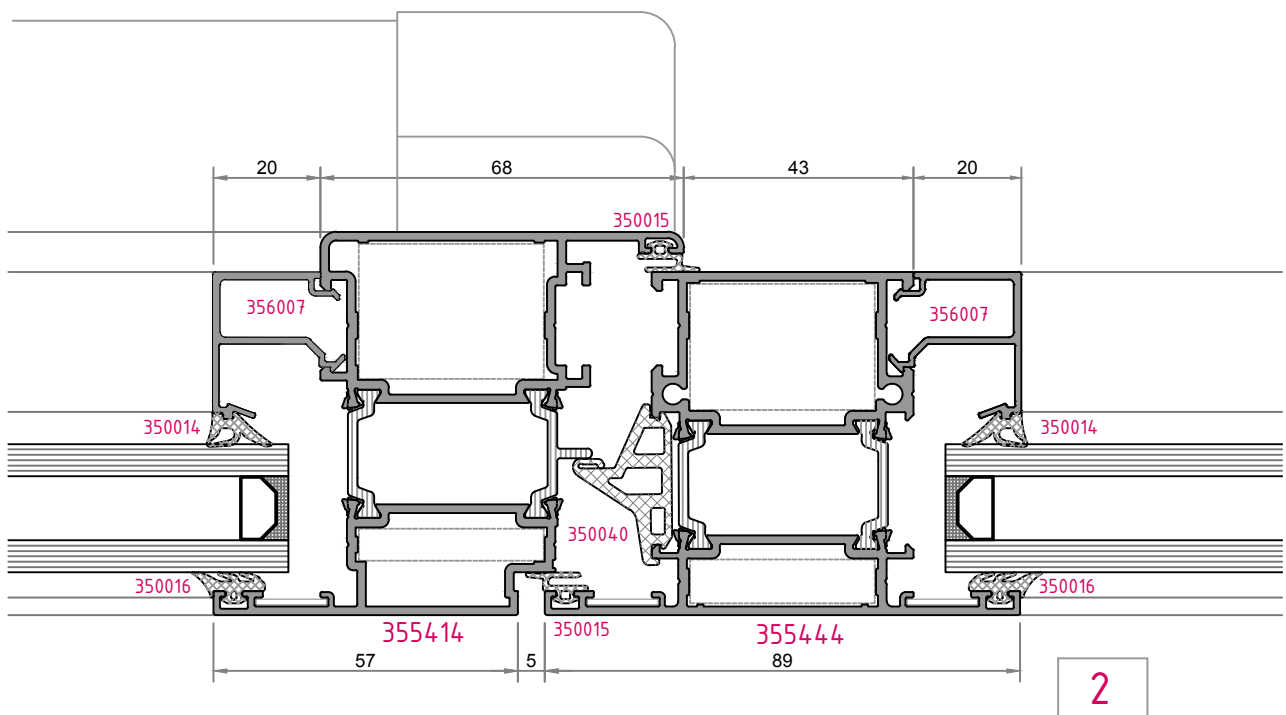
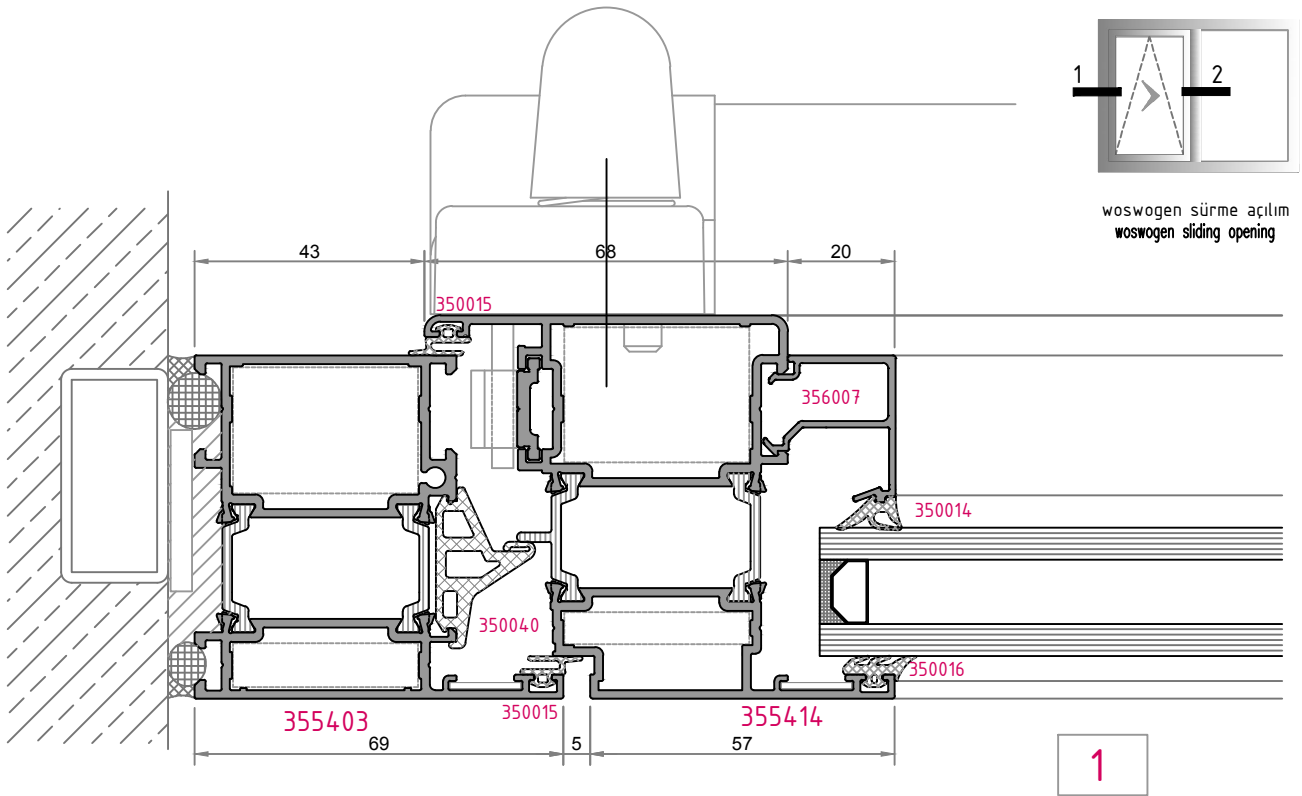
5d

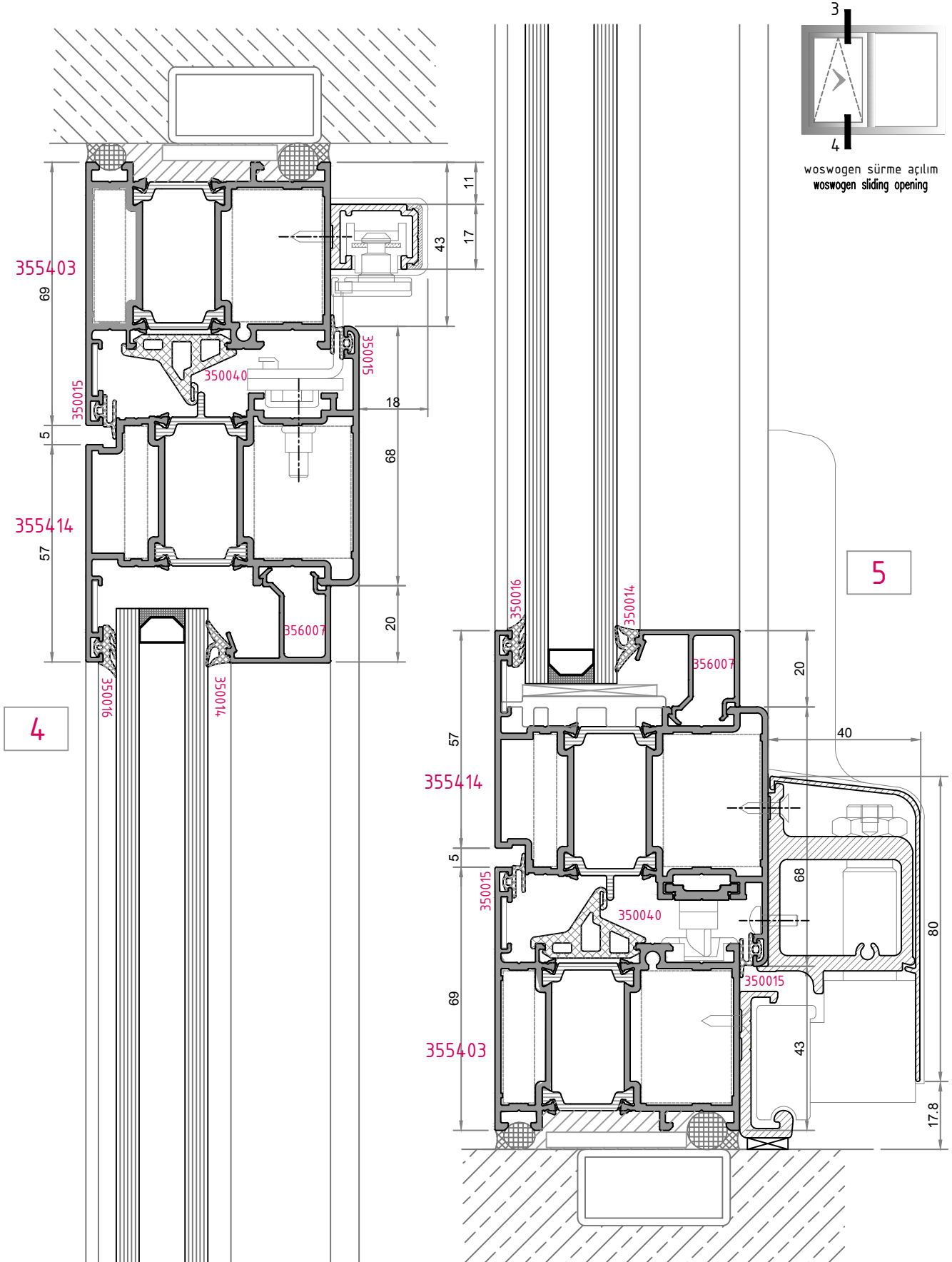


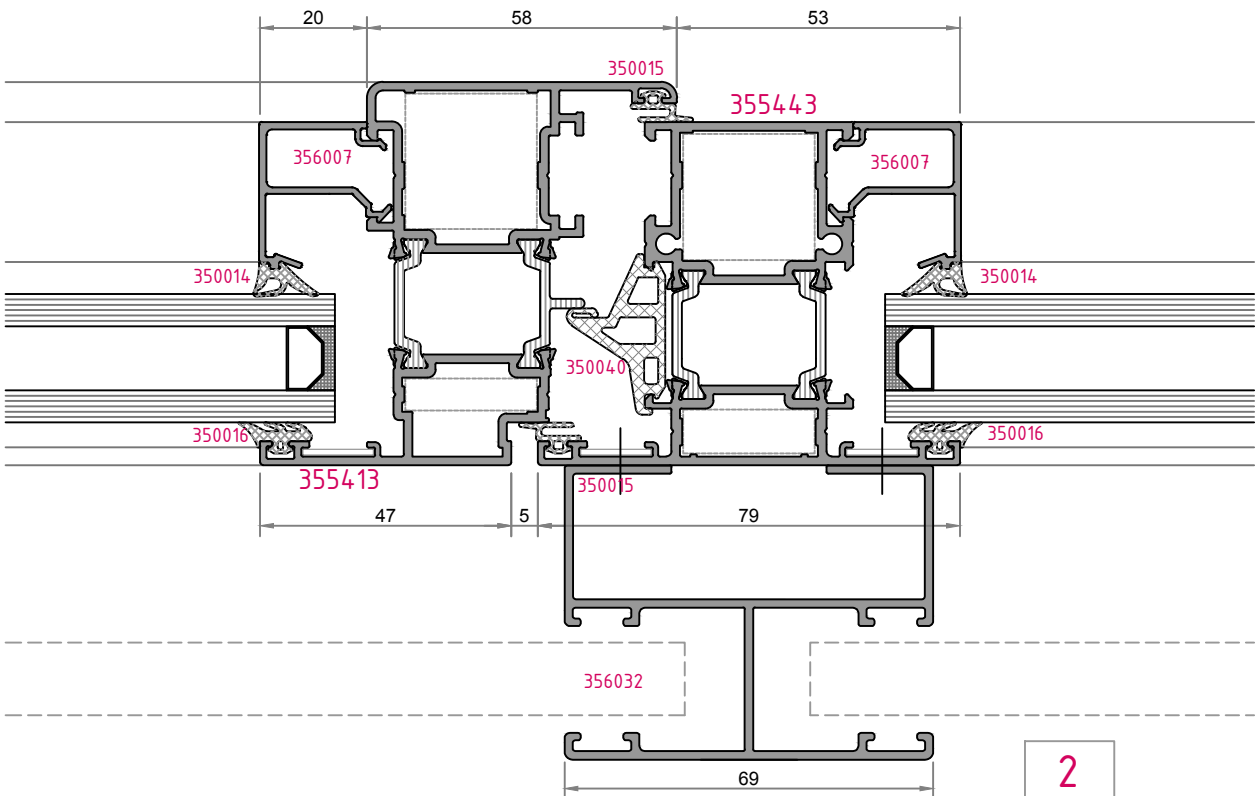
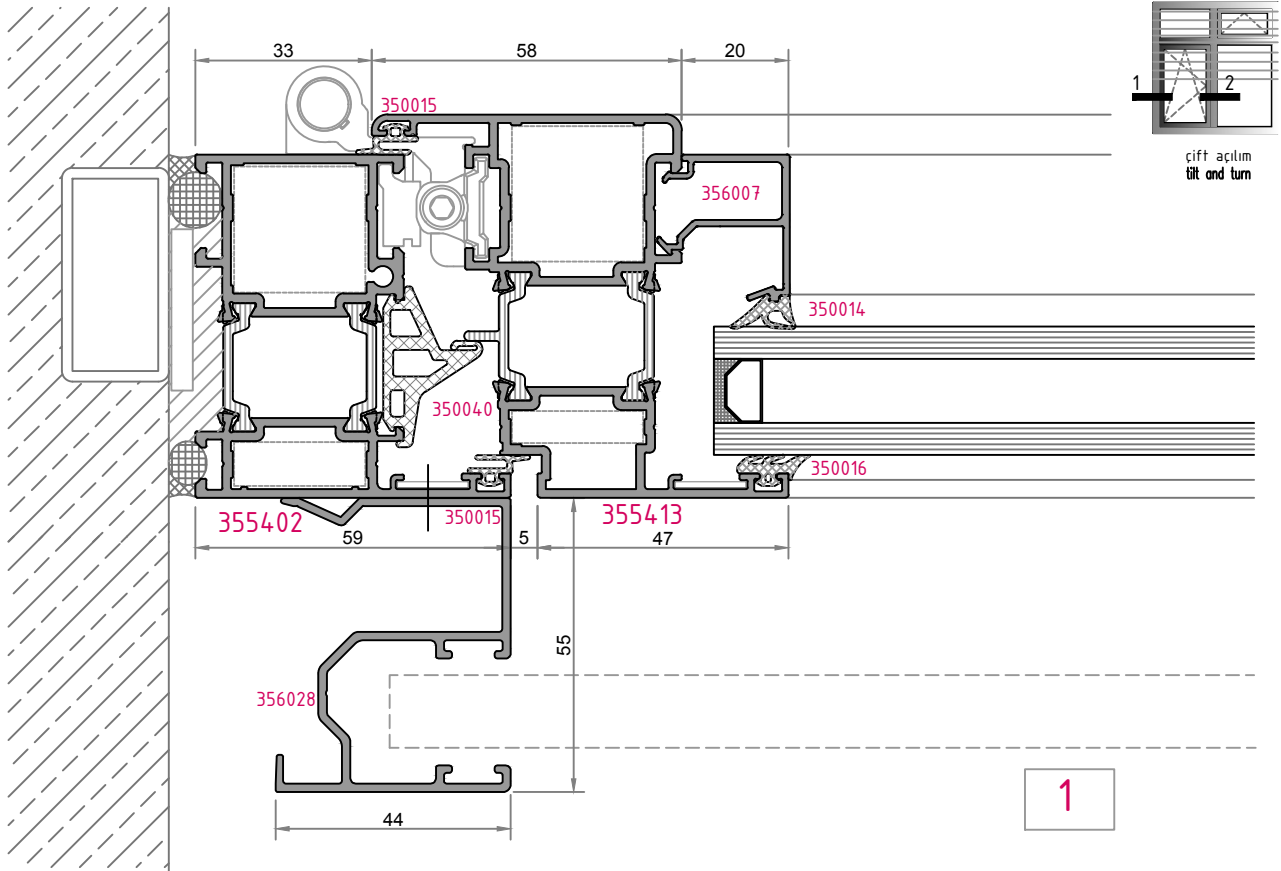
5e

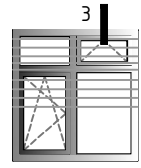


5f

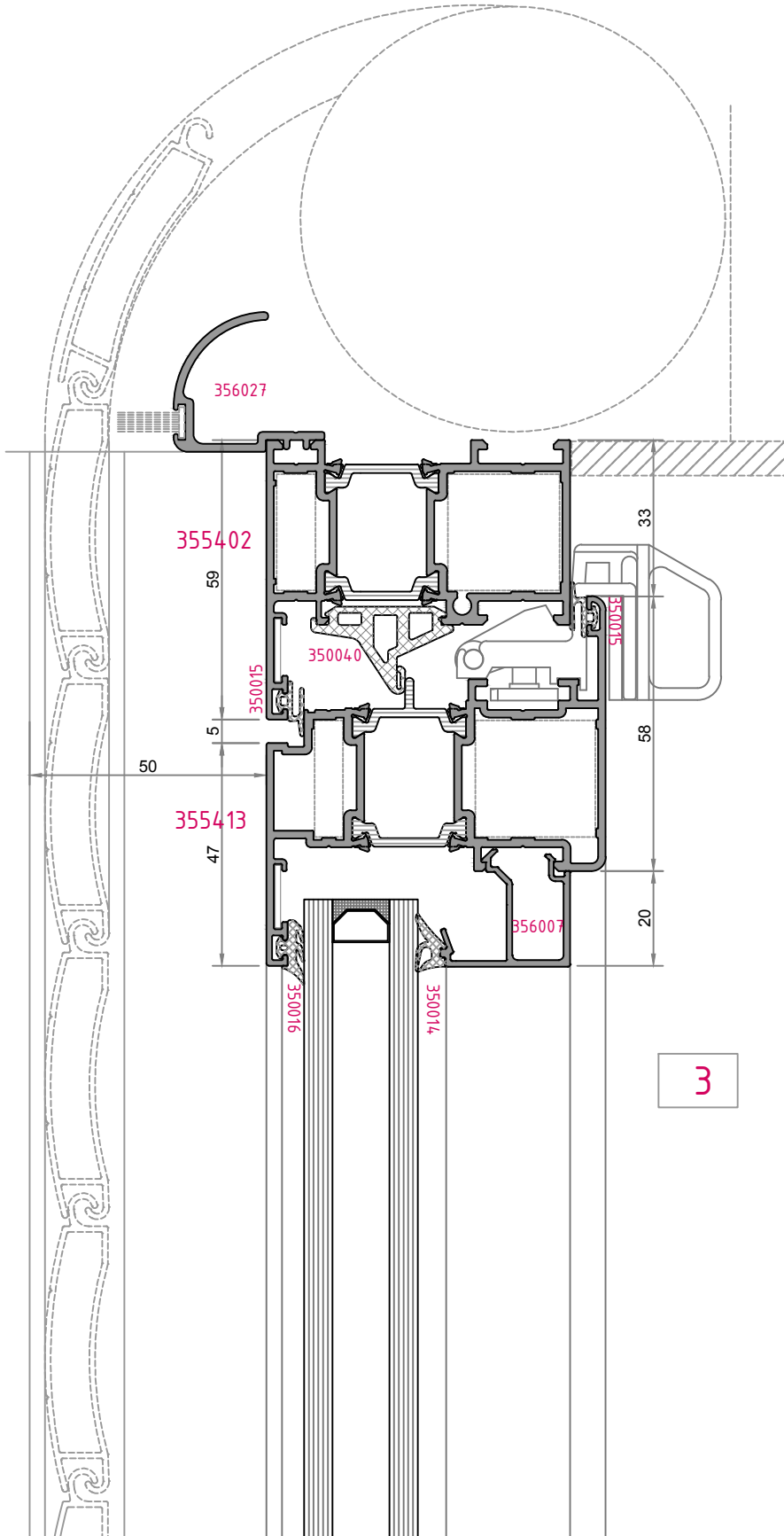


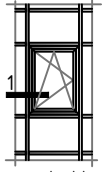




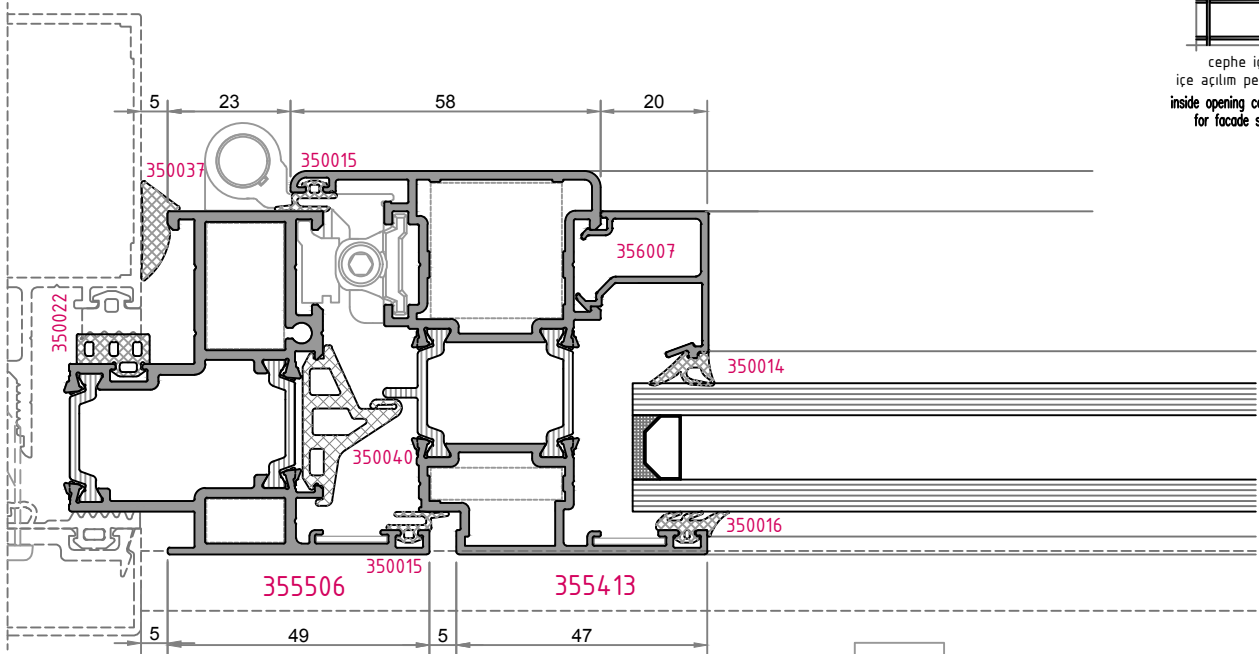


çift açılım  
tilt and turn

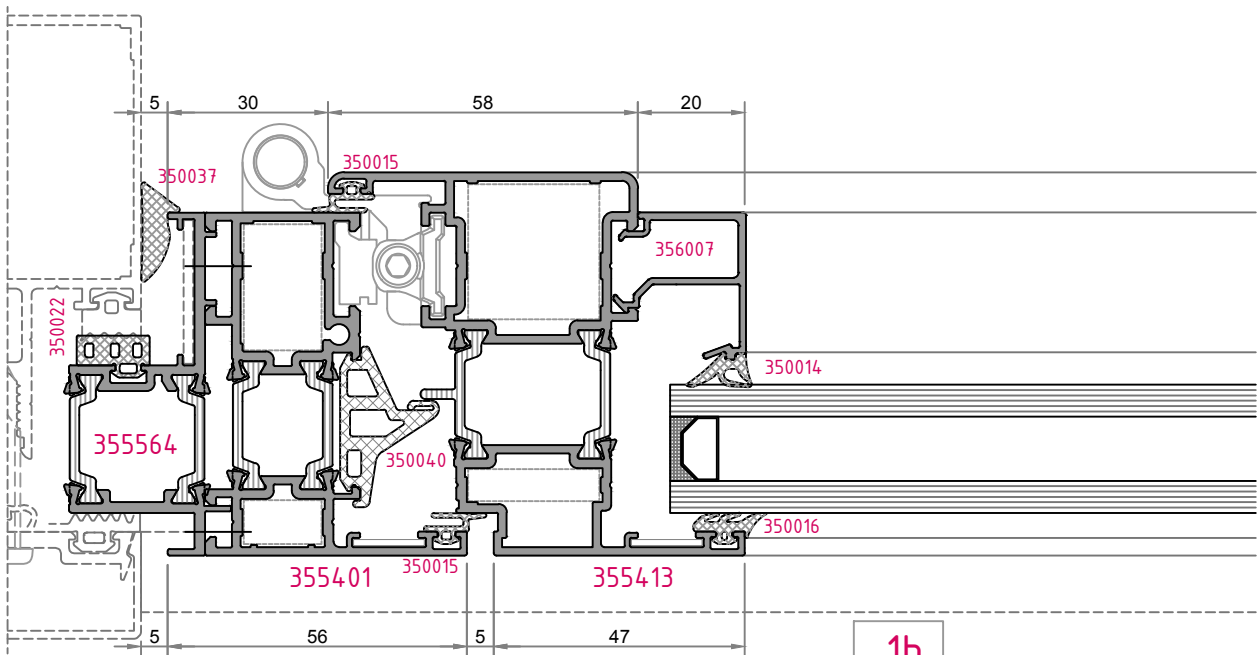




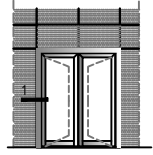
cephe içi  
içe açılım pencere  
inside opening casement  
for facade sys.



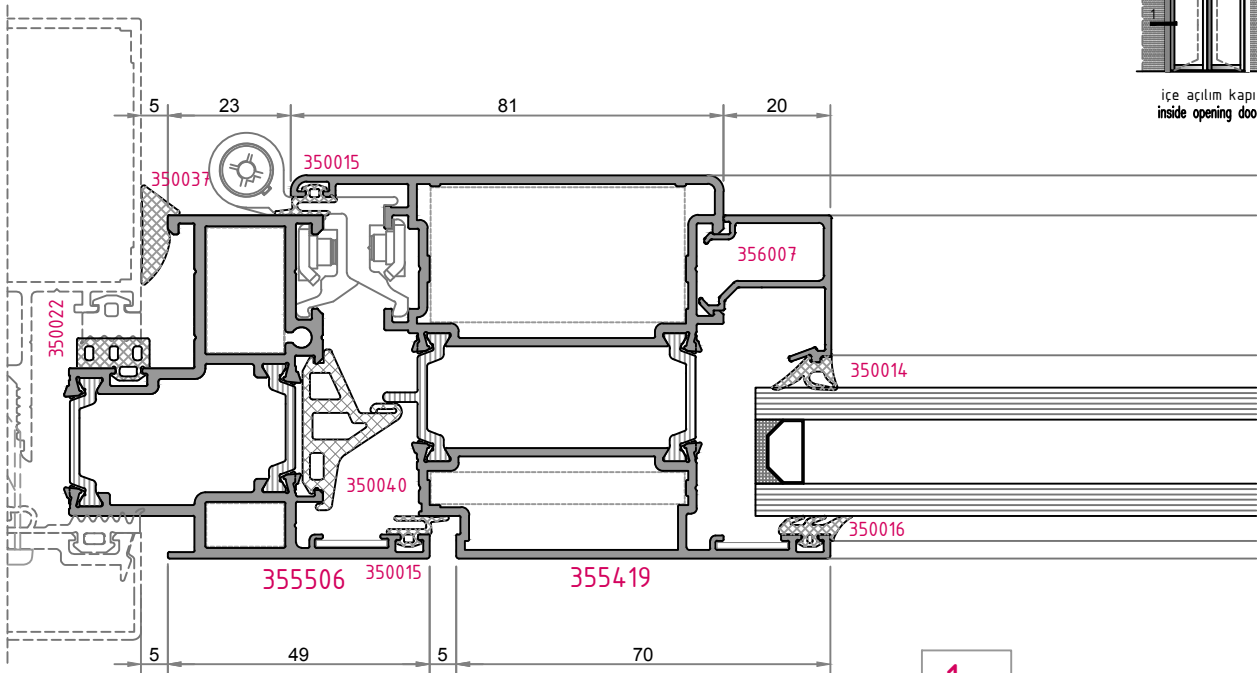
1a



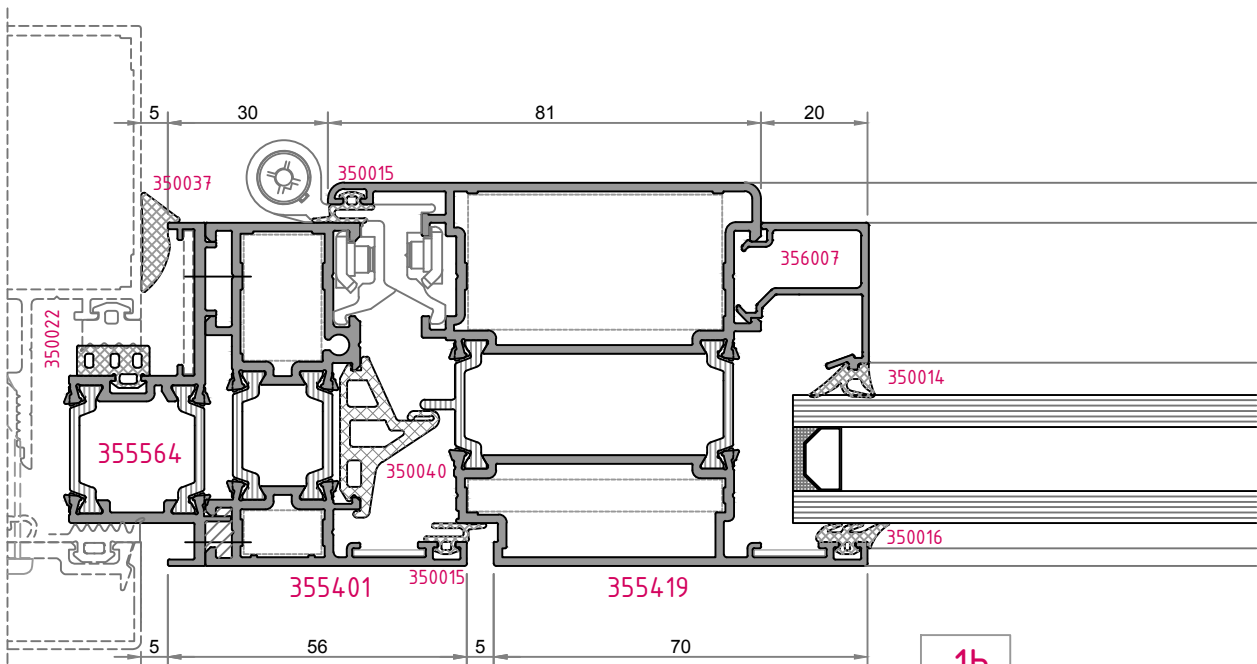
1b



içe açılım kapı  
inside opening door

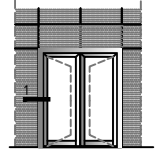


1a

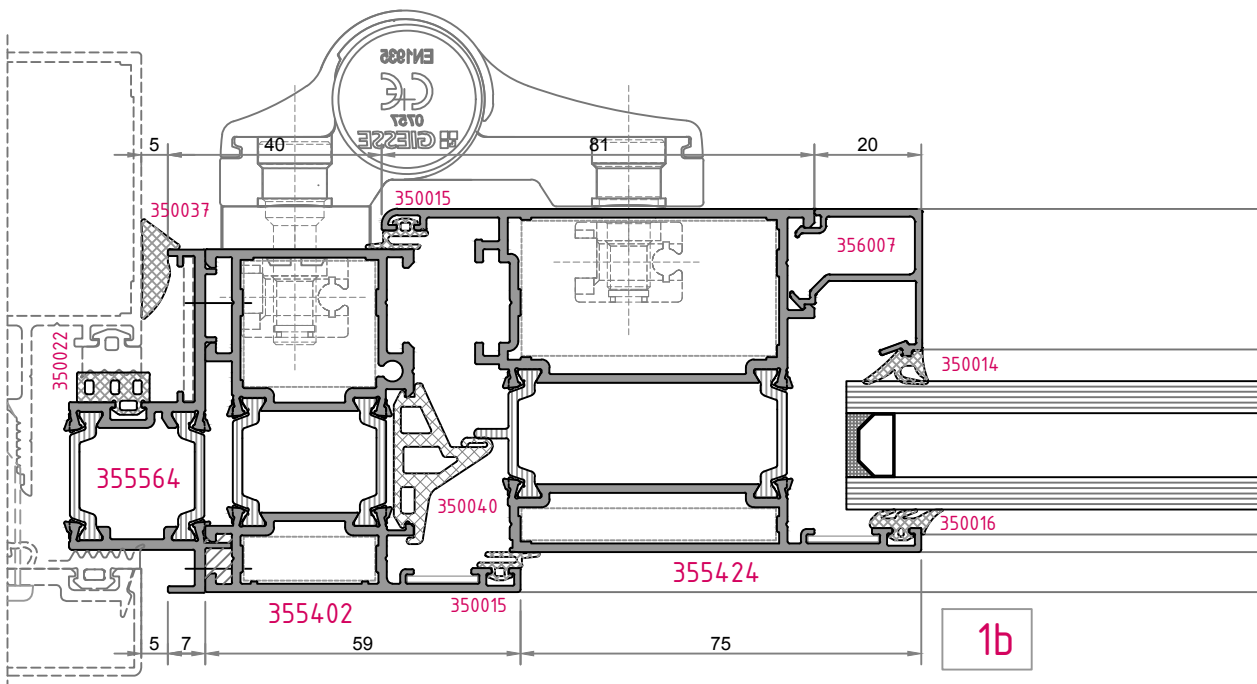
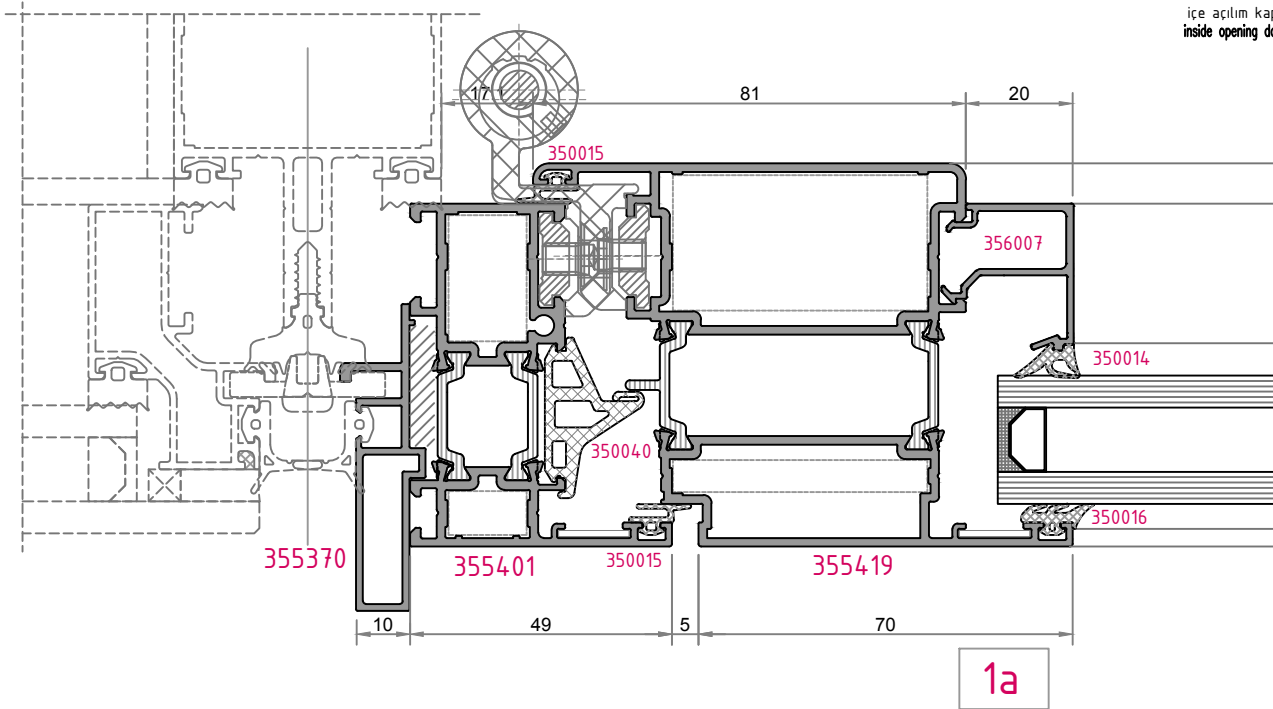


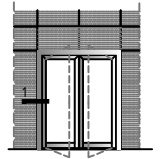
1b



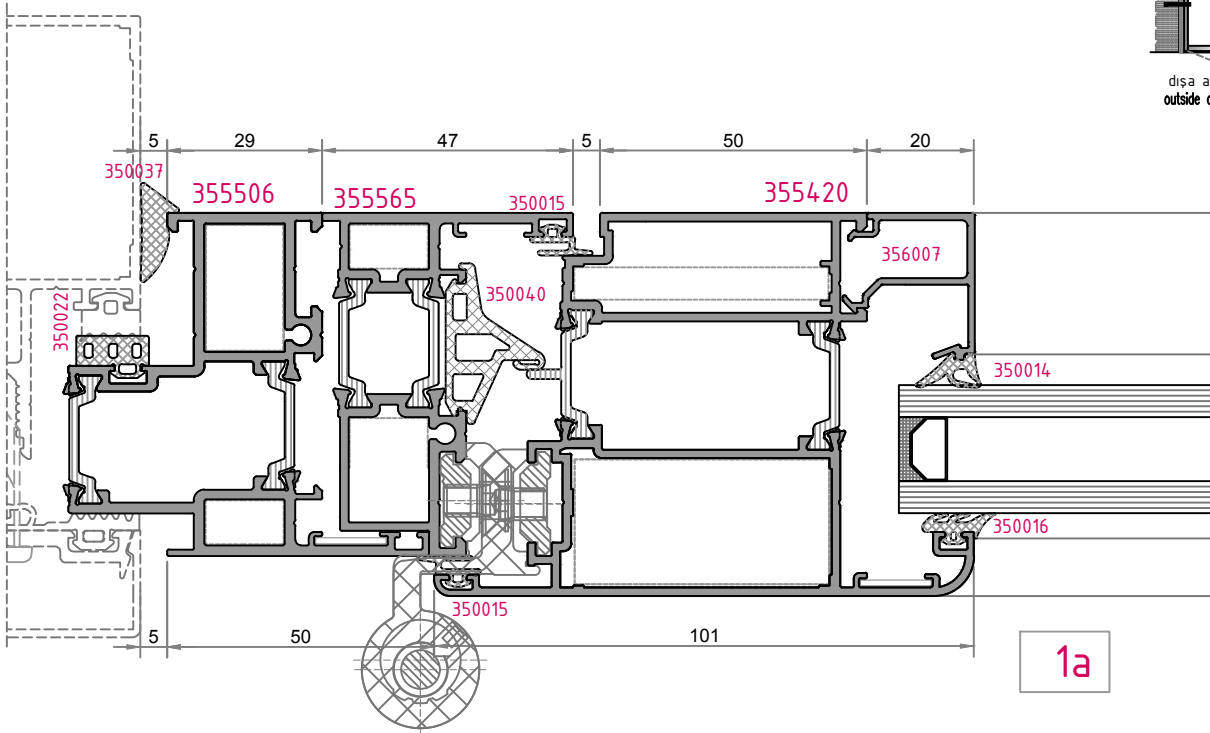


içe açılım kapı  
inside opening door

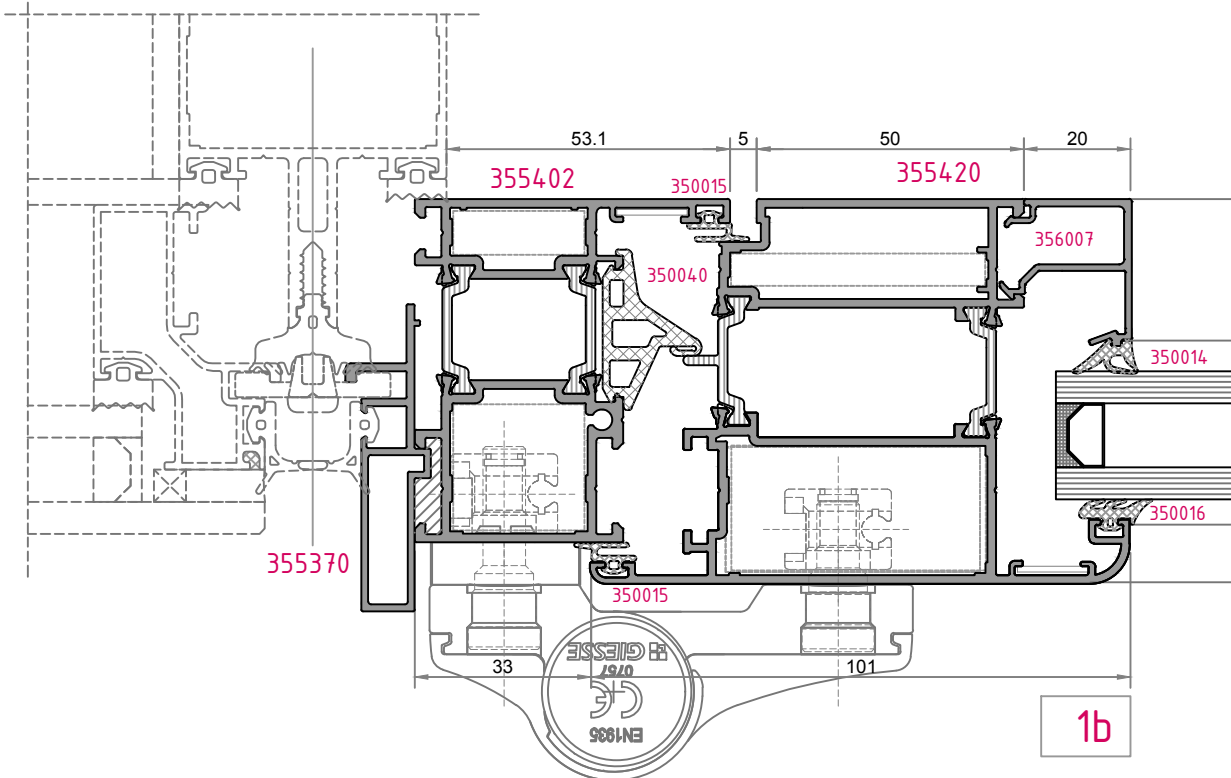




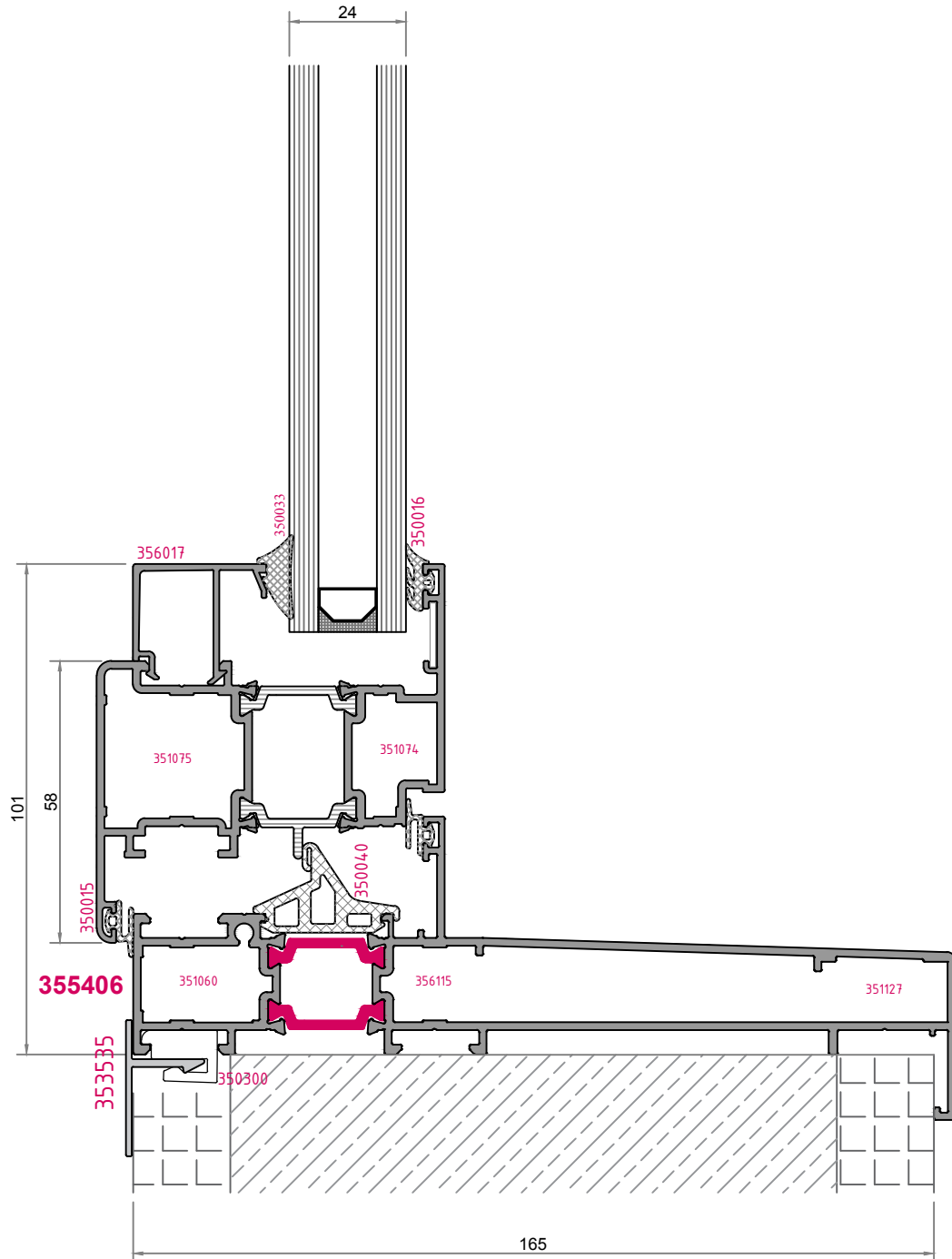
dışa açılım kapı  
outside opening door



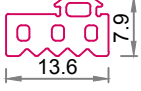
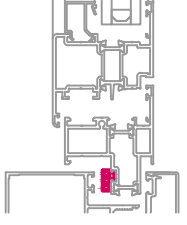
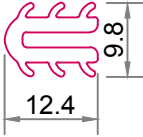
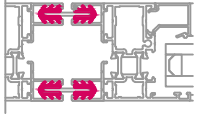

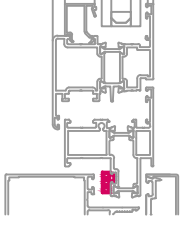
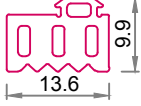
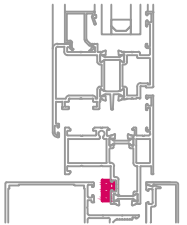
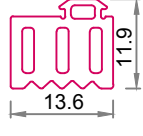
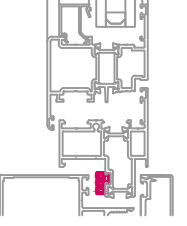
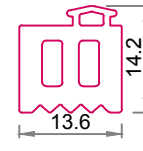
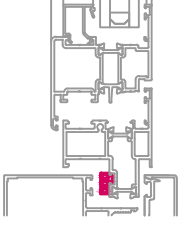
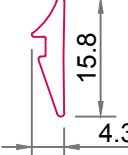
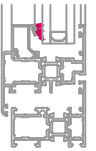
1a



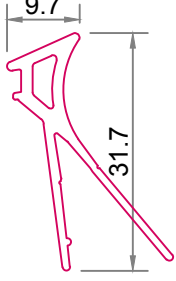
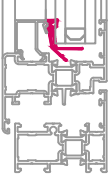
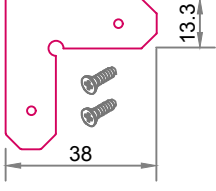
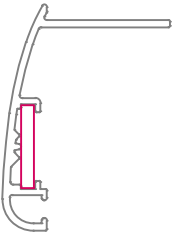
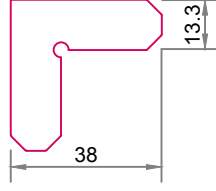
1b



KOD Code	ŞEKİL Drawing	TANIM Description	METRAJİ In One Package	KULLANIM YERİ Application
350013		EPDM İç Cam Fiteli		
350014		EPDM İç Cam Fiteli		
350015		EPDM Kasa-Kanat Fiteli		
350016		EPDM Dış Cam Fiti		
350021		EPDM Baza Alt Fiteli		
350040		EPDM Kasa Orta Bini Fiteli		
350041		EPDM Kasa Orta Fitel Köşe Parçası		

KOD Code	ŞEKİL Drawing	TANIM Description	METRAJİ In One Package	KULLANIM YERİ Application
350022		EPDM Açılım Adaptör İç Fitili		
350023		EPDM Profil Bağlantı Contası		
350025		EPDM Açılım Adaptör İç fitili		
350026		EPDM Açılım Adaptör İç fitili		
350027		EPDM Açılım Adaptör İç fitili		
350028		EPDM Açılım Adaptör İç fitili		
350032		EPDM İç Cam Kama Fitili		

KOD Code	ŞEKİL Drawing	TANIM Description	METRAJİ In One Package	KULLANIM YERİ Application
350033		EPDM iç Cam Kama Fiteli		
350037		EPDM Kasa Cam Kama Fiteli		
350029		EPDM Uzun iç Cam Fiteli		
350030		EPDM Uzun Dış Cam Fiteli		
350034		EPDM Uzun iç Cam Fiteli		
350035		EPDM Uzun iç Cam Kama Fiteli		

KOD Code	ŞEKİL Drawing	TANIM Description	METRAJİ In One Package	KULLANIM YERİ Application
350036		EPDM İç Cam Kama Fitili		
350181		Köşe Birleştirme Aparatı Vidalı (Çavuş)		
350845		Köşe Birleştirme Aparatı Sıkıştırılmalı (Çavuş)		