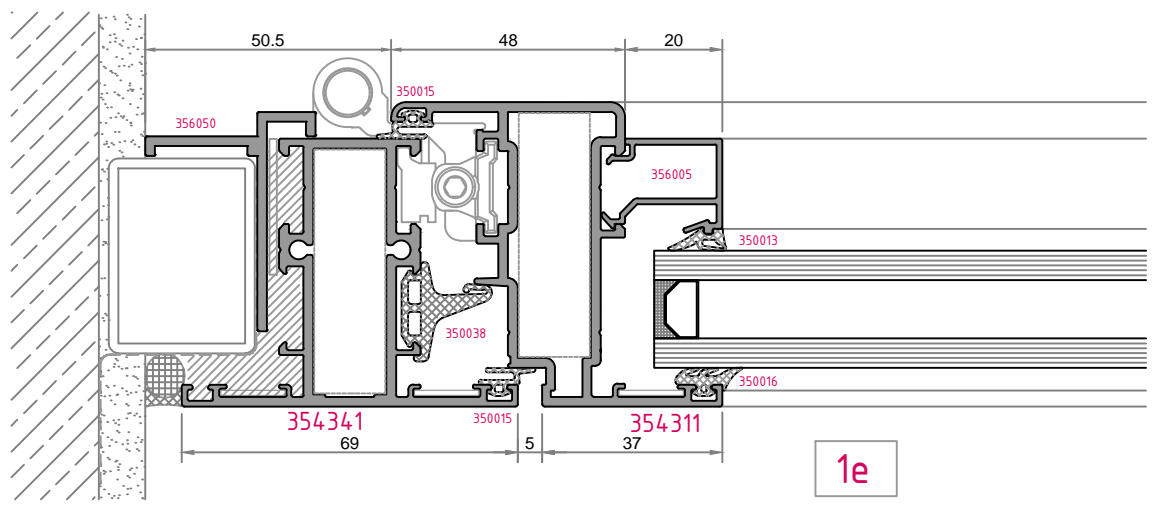
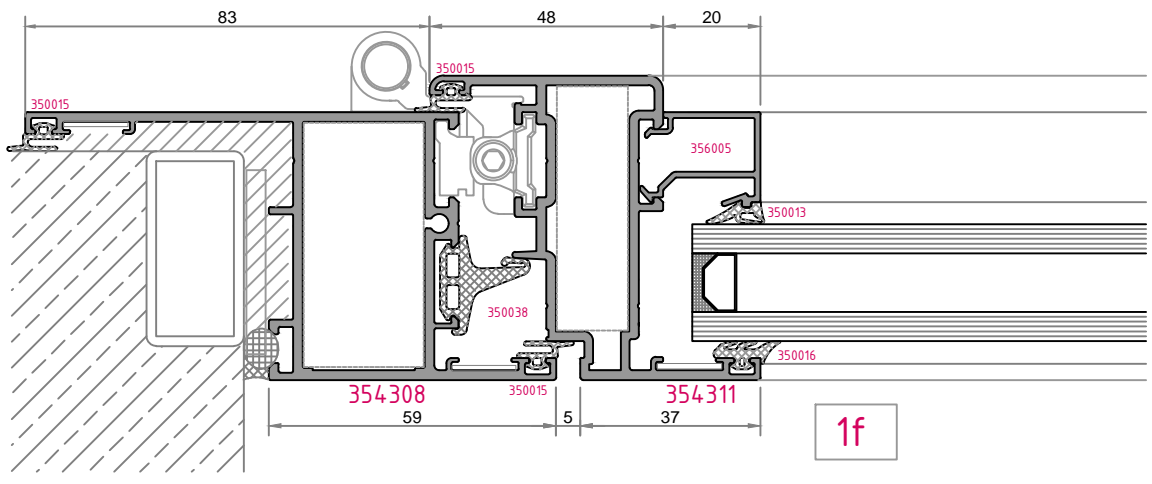


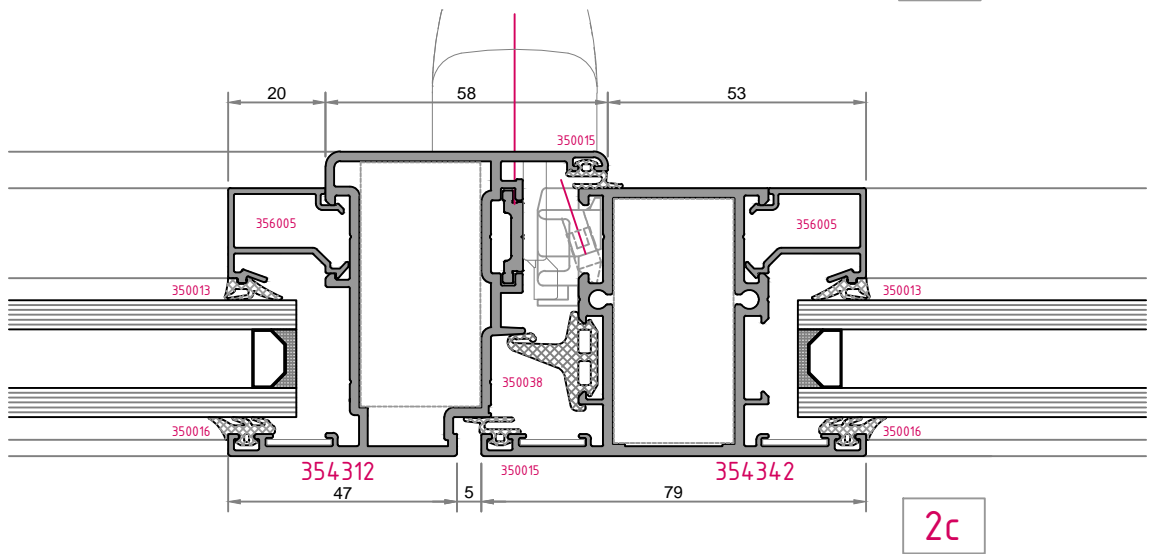
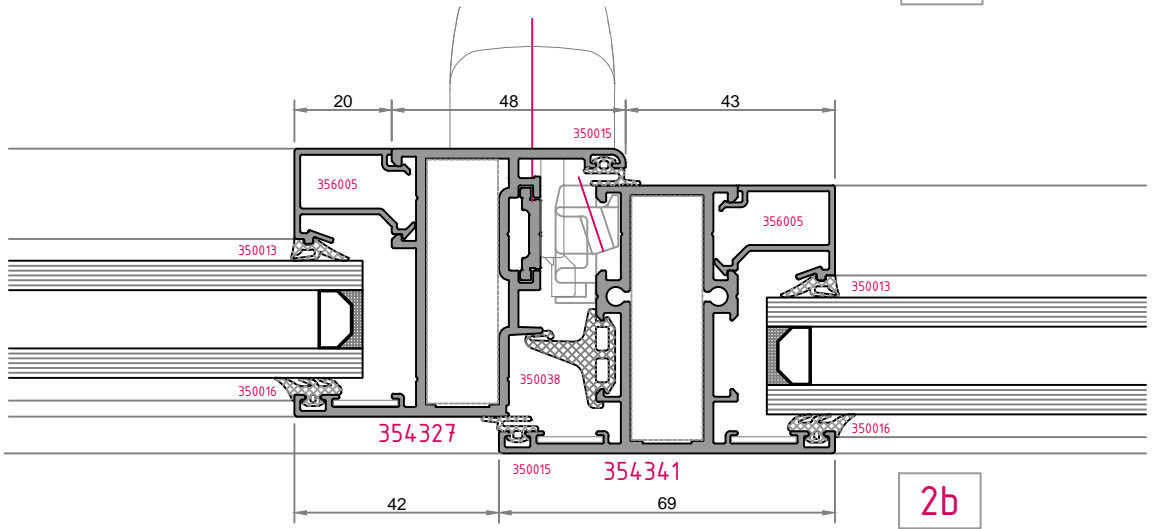
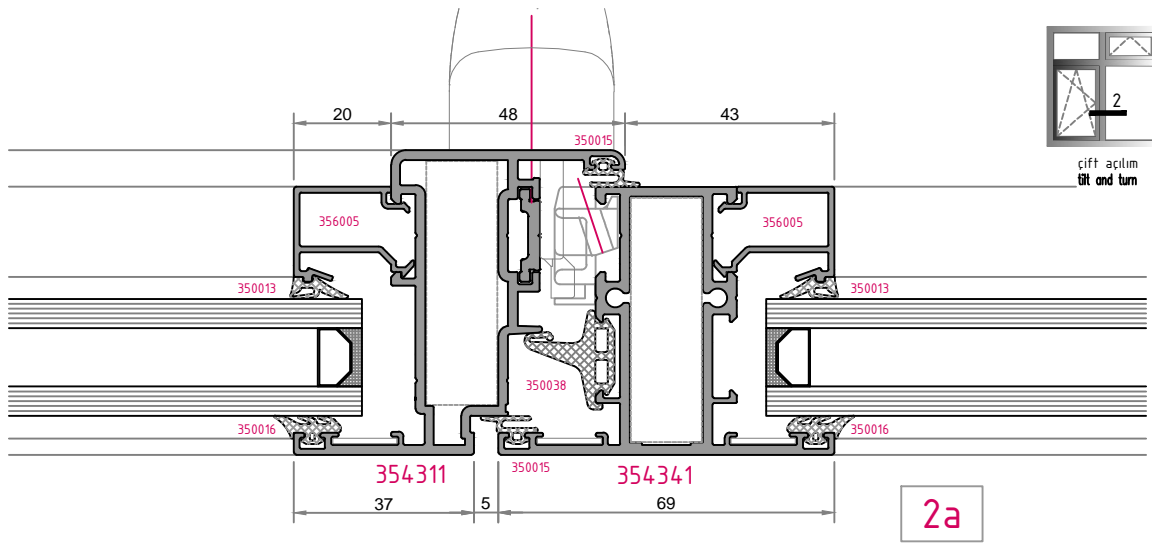
1d

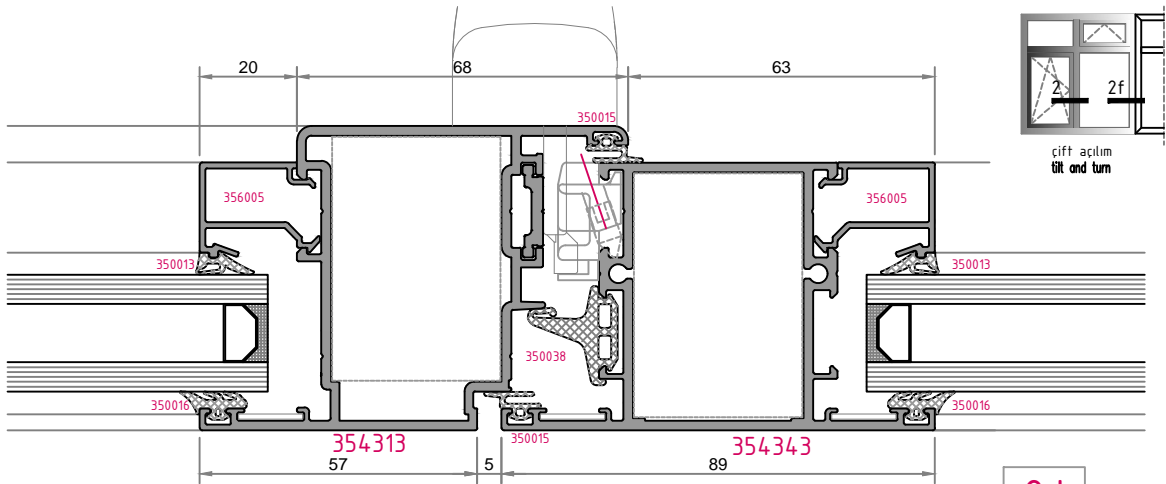


1e

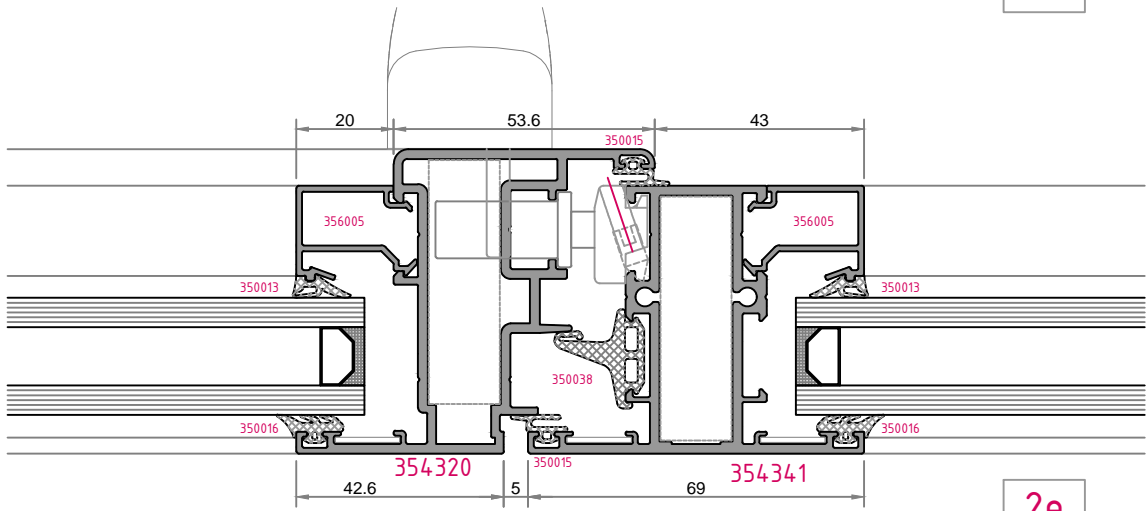


1f

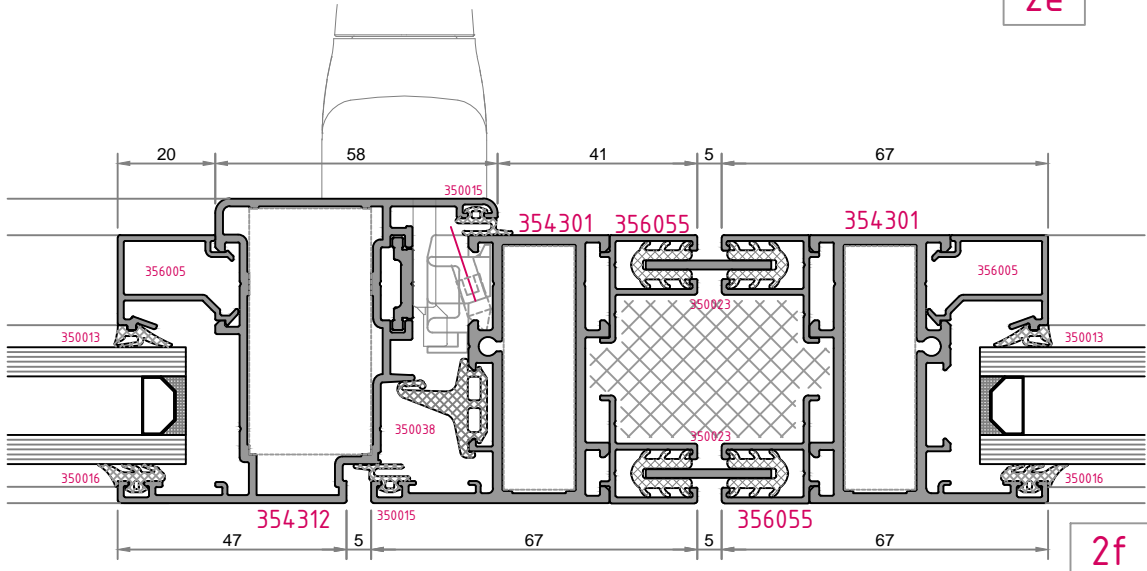




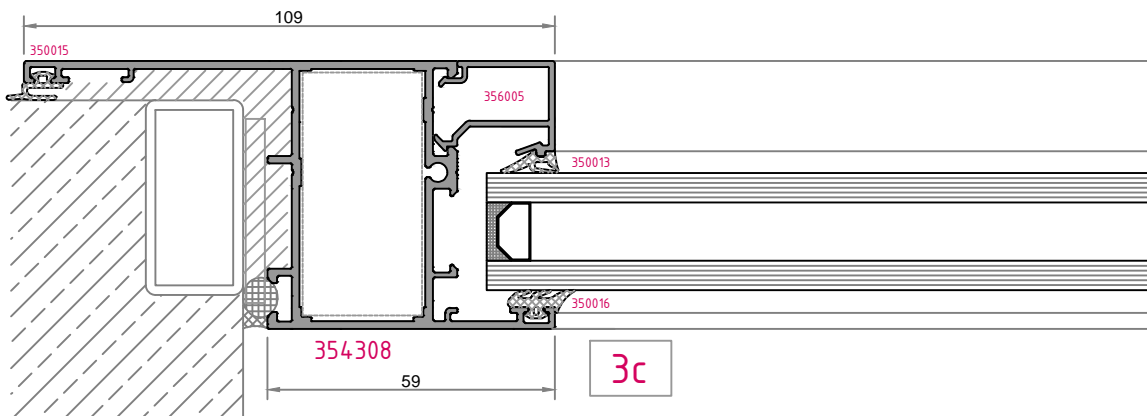
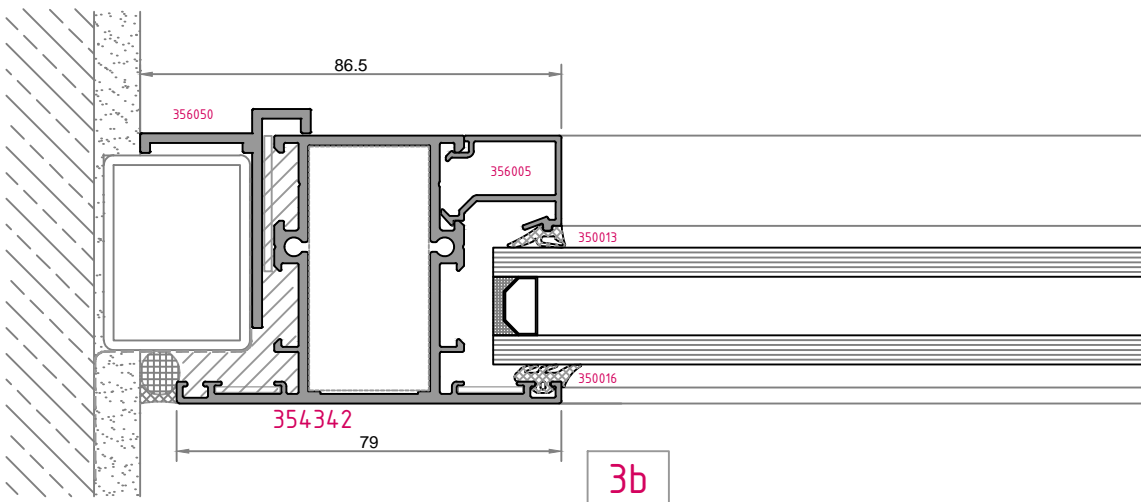
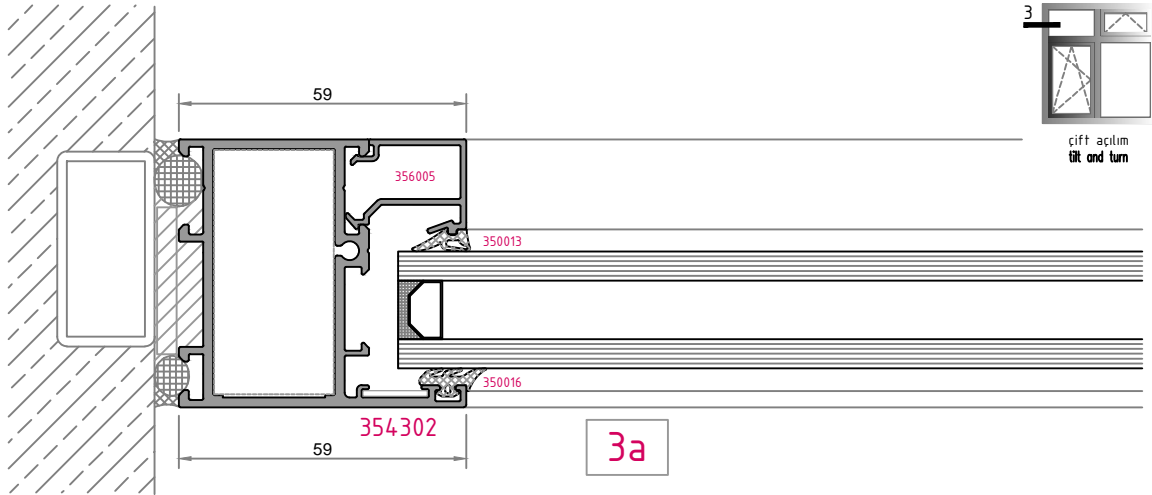
2d

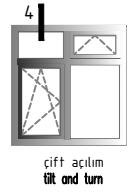
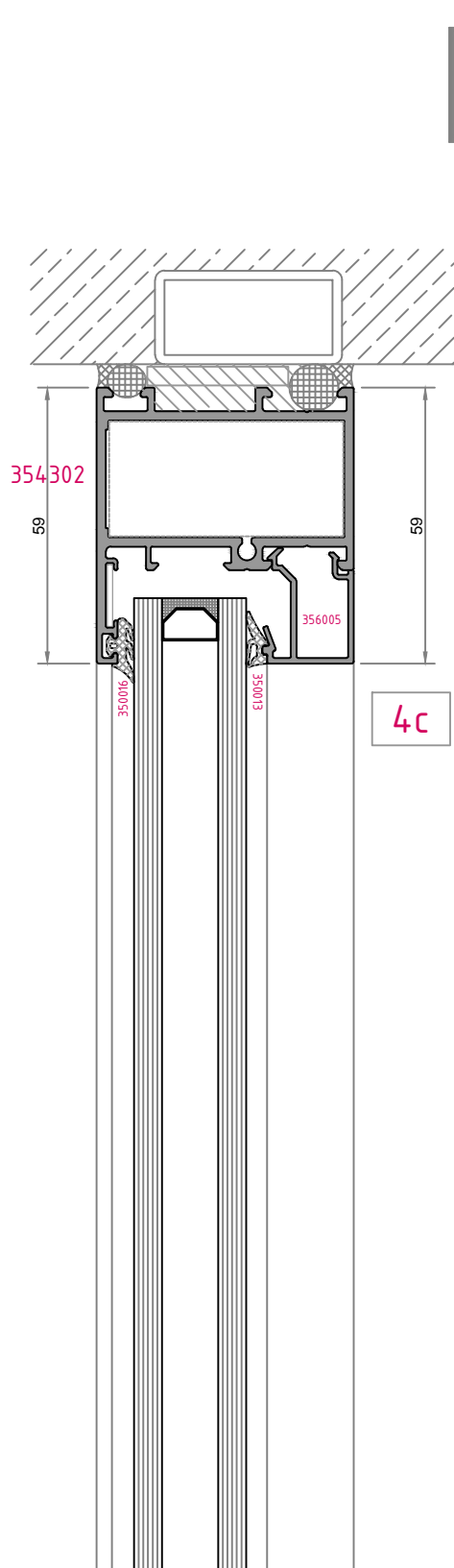
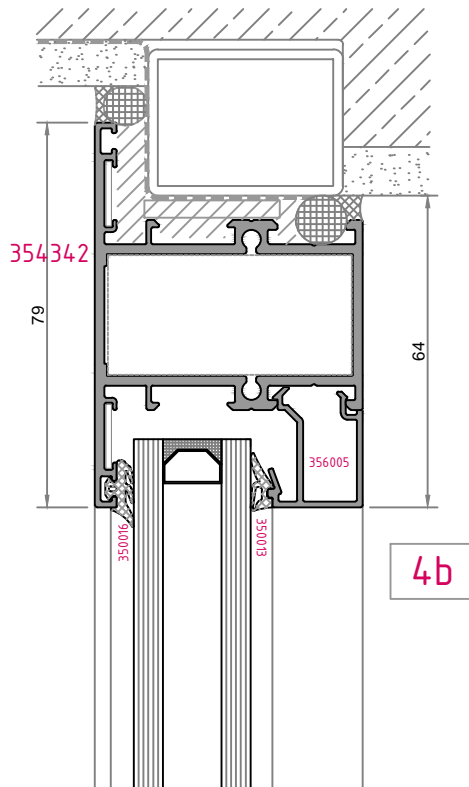
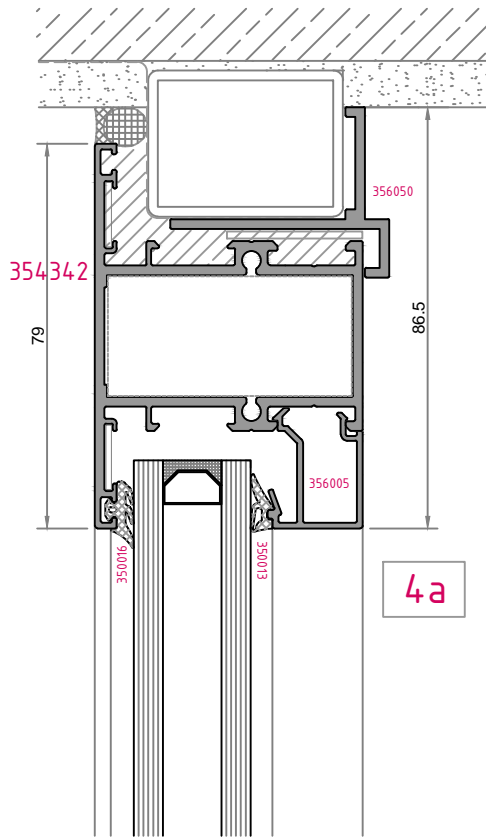


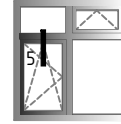
2e



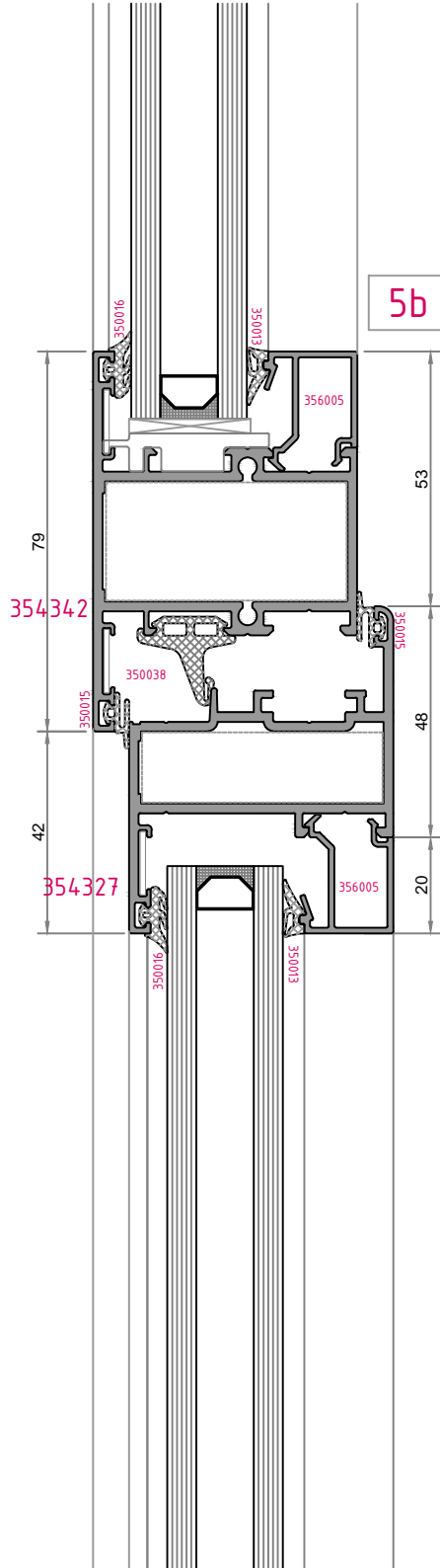
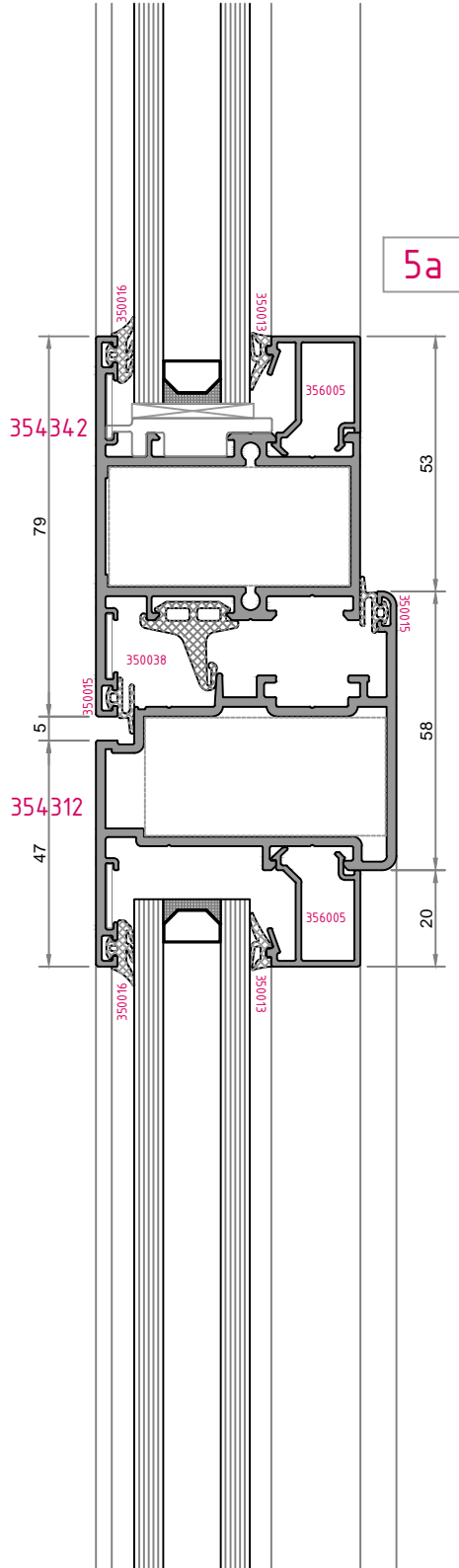
2f

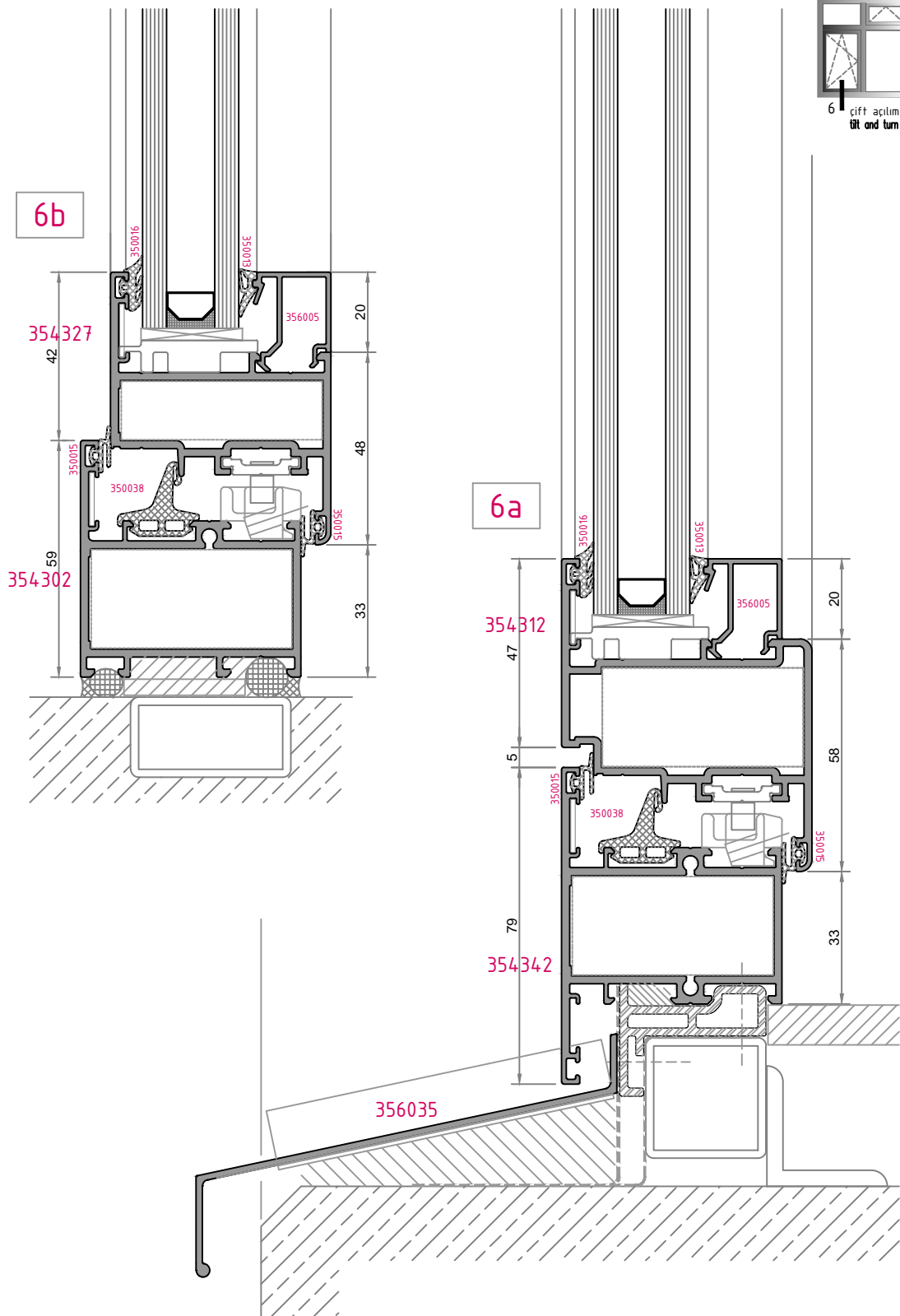


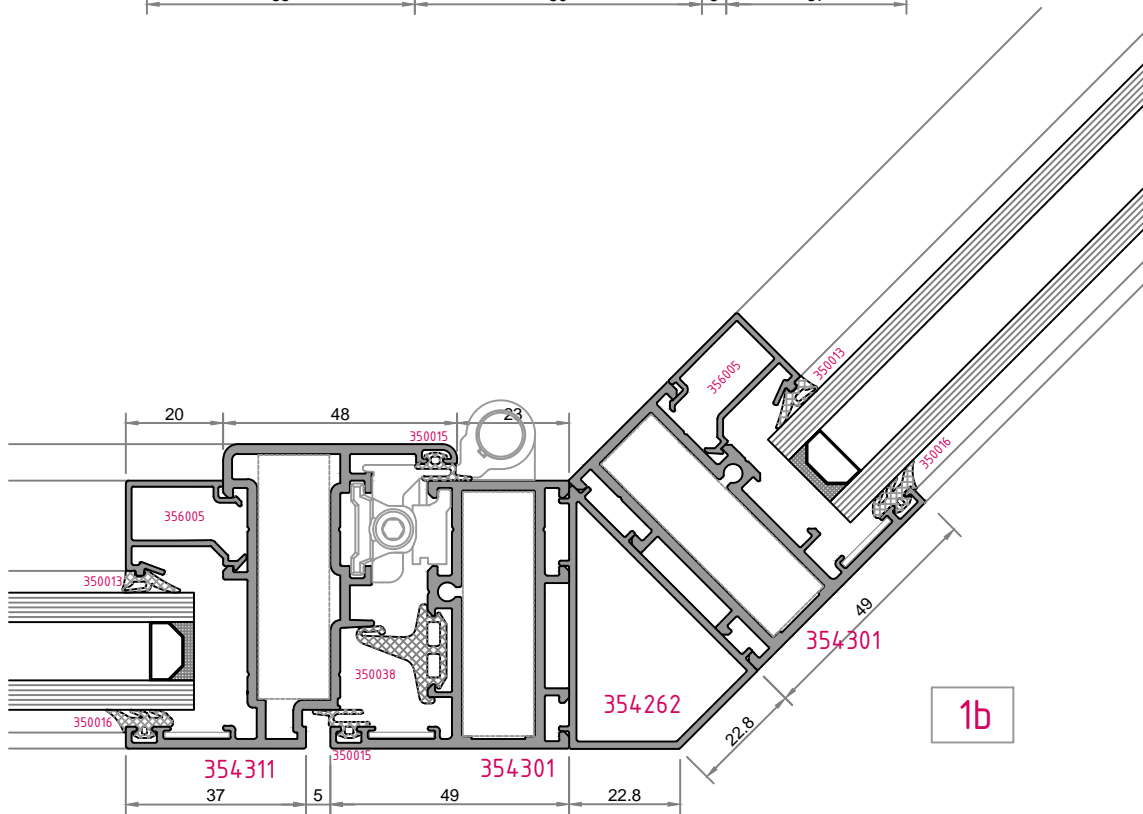
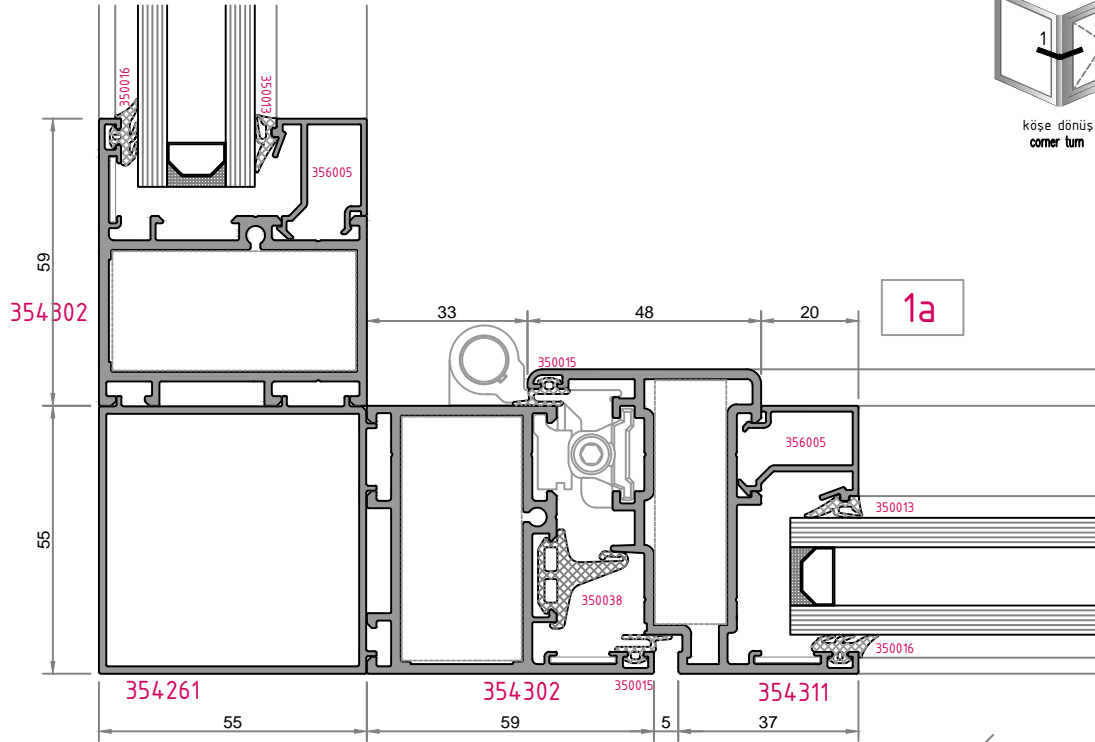
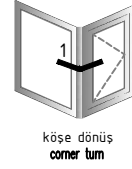


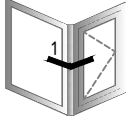


cift açilim
tilt and turn

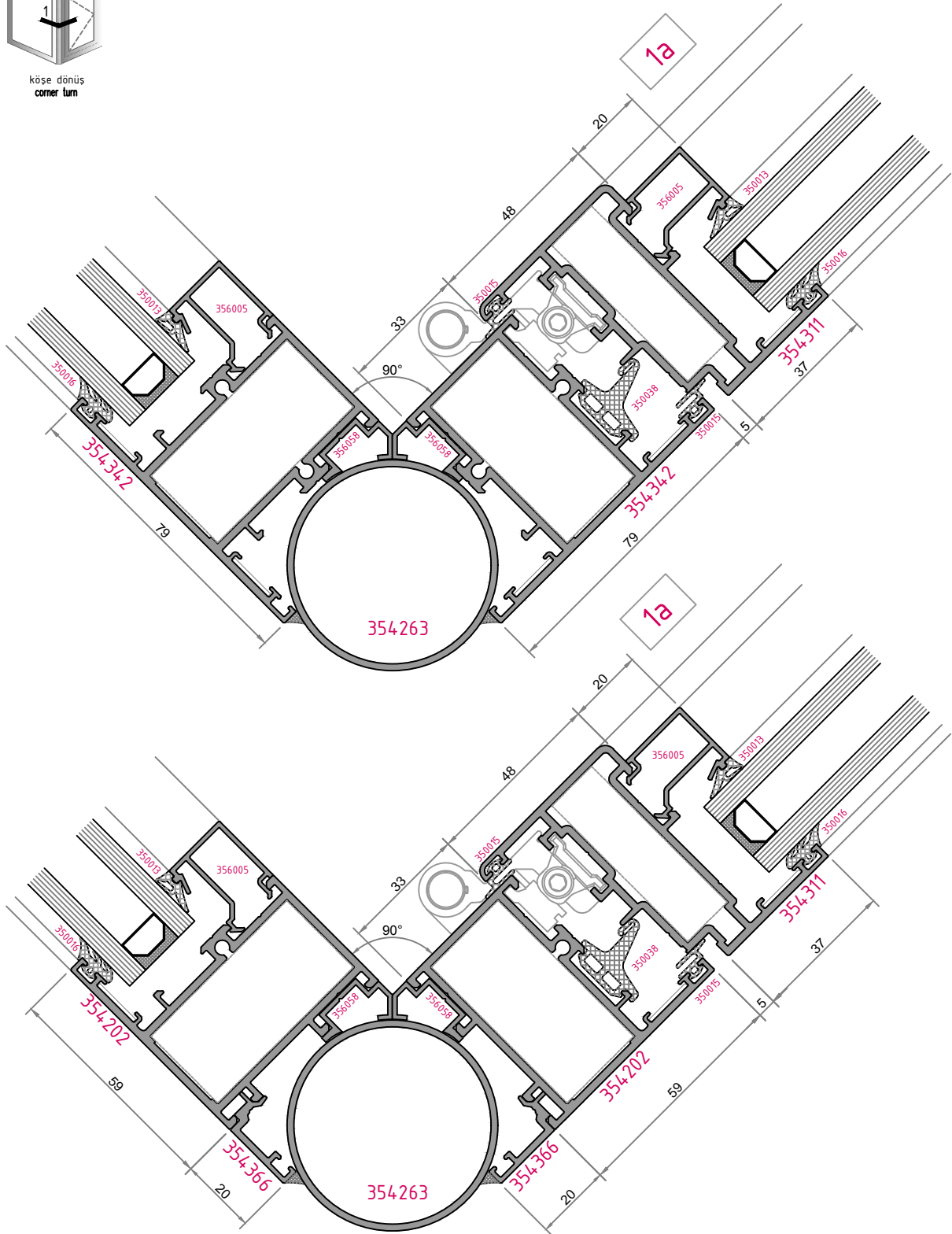


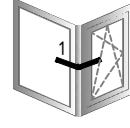




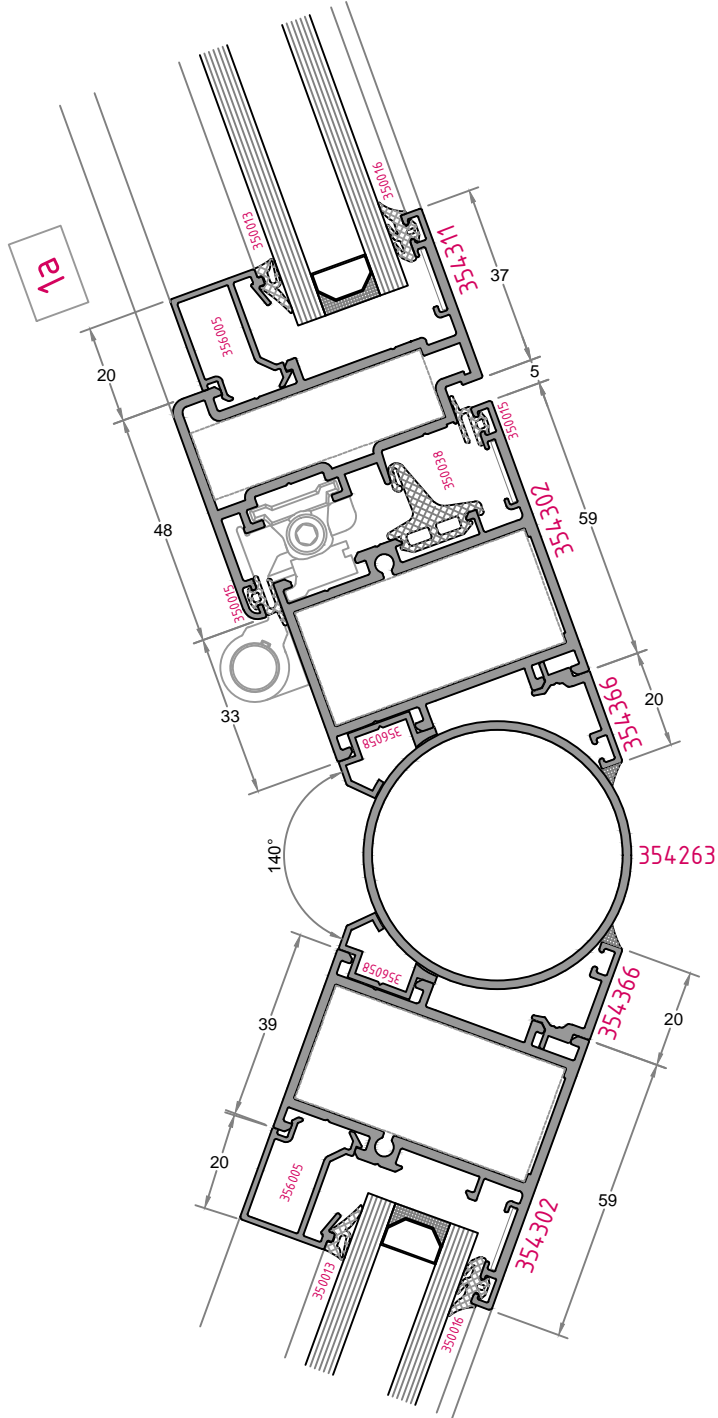


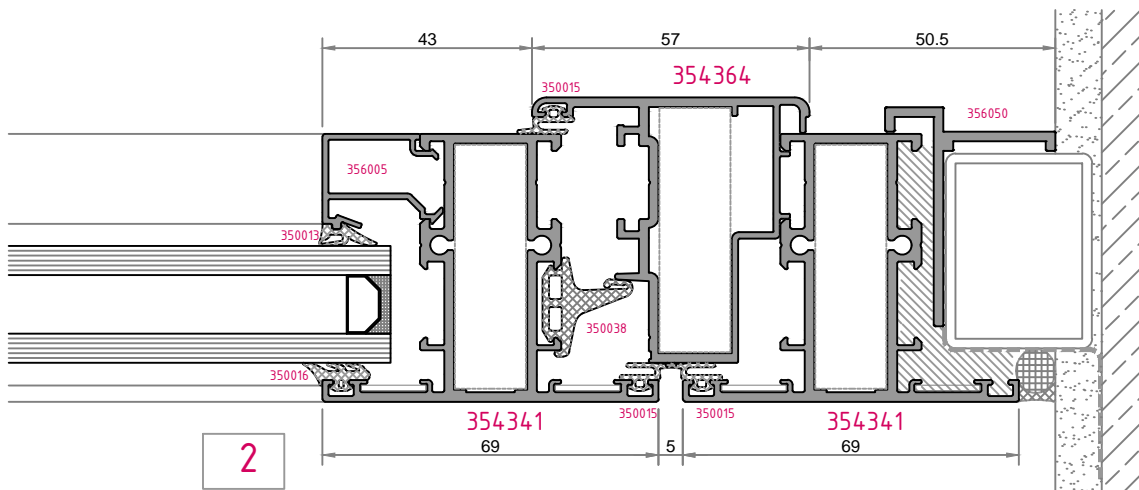
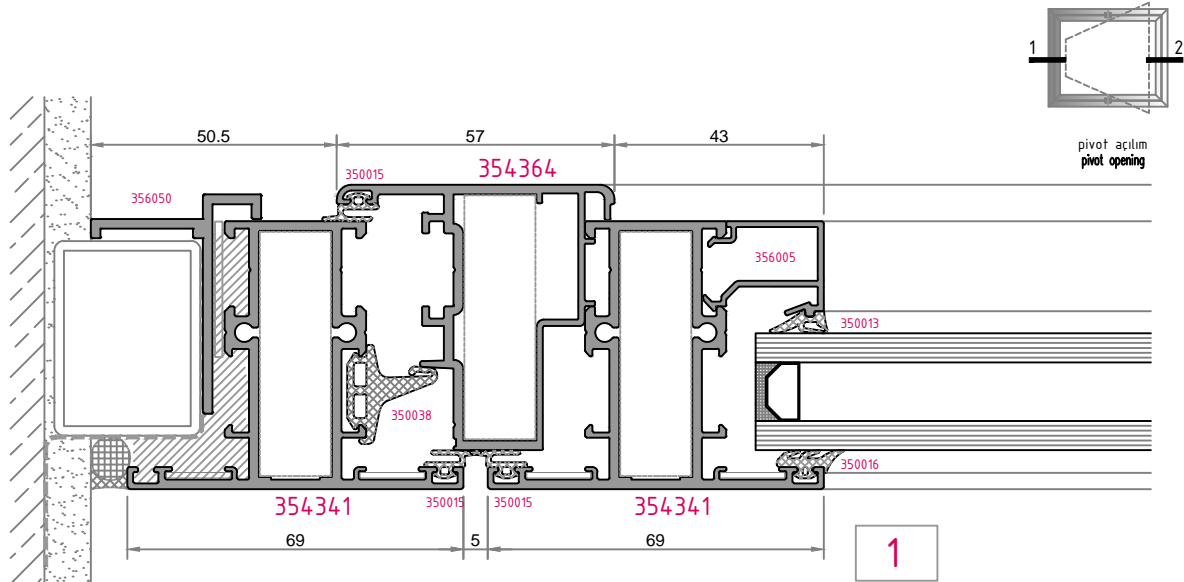
köşe dönüş
corner turn

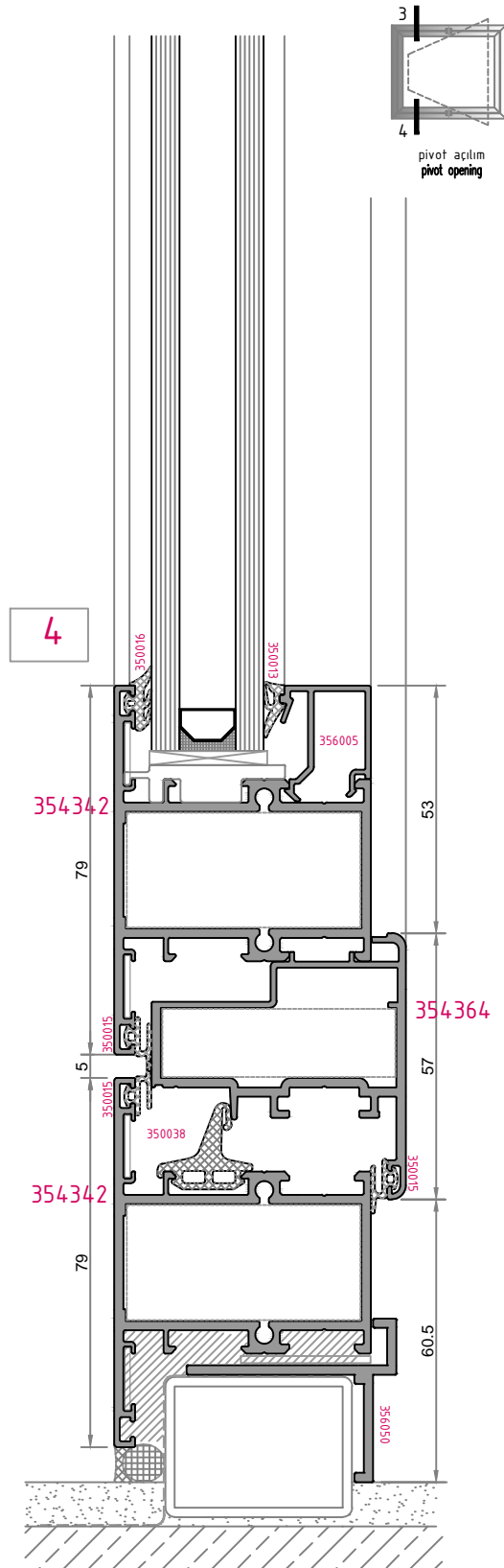
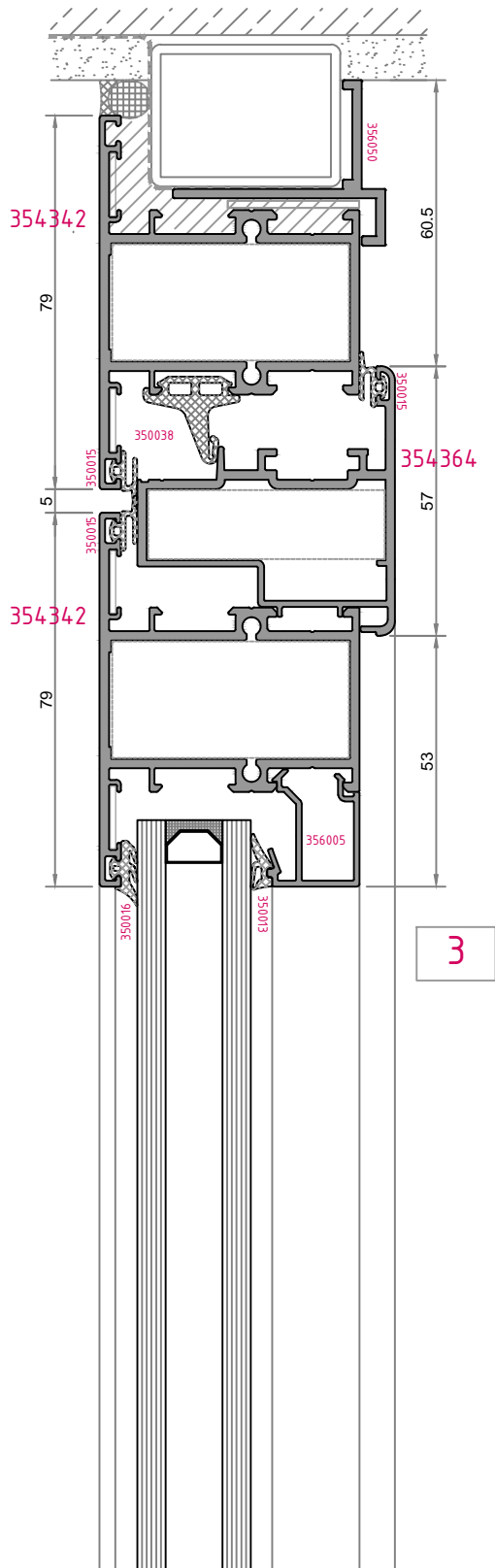


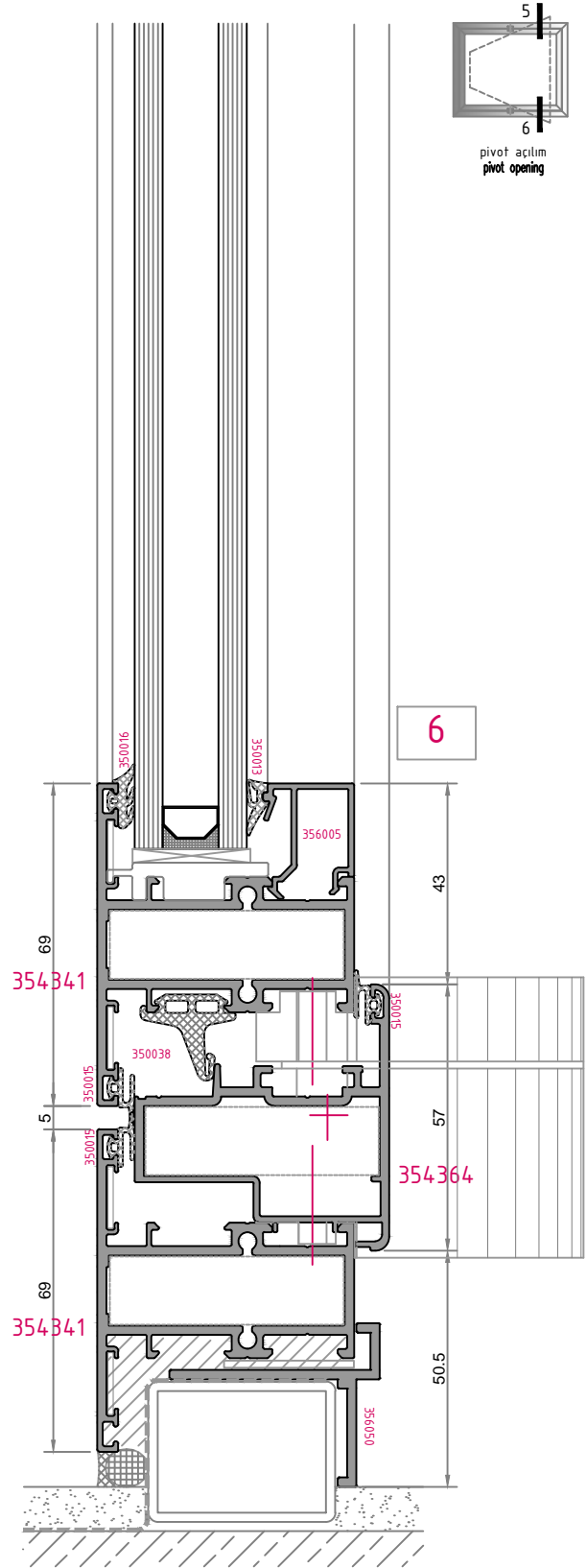
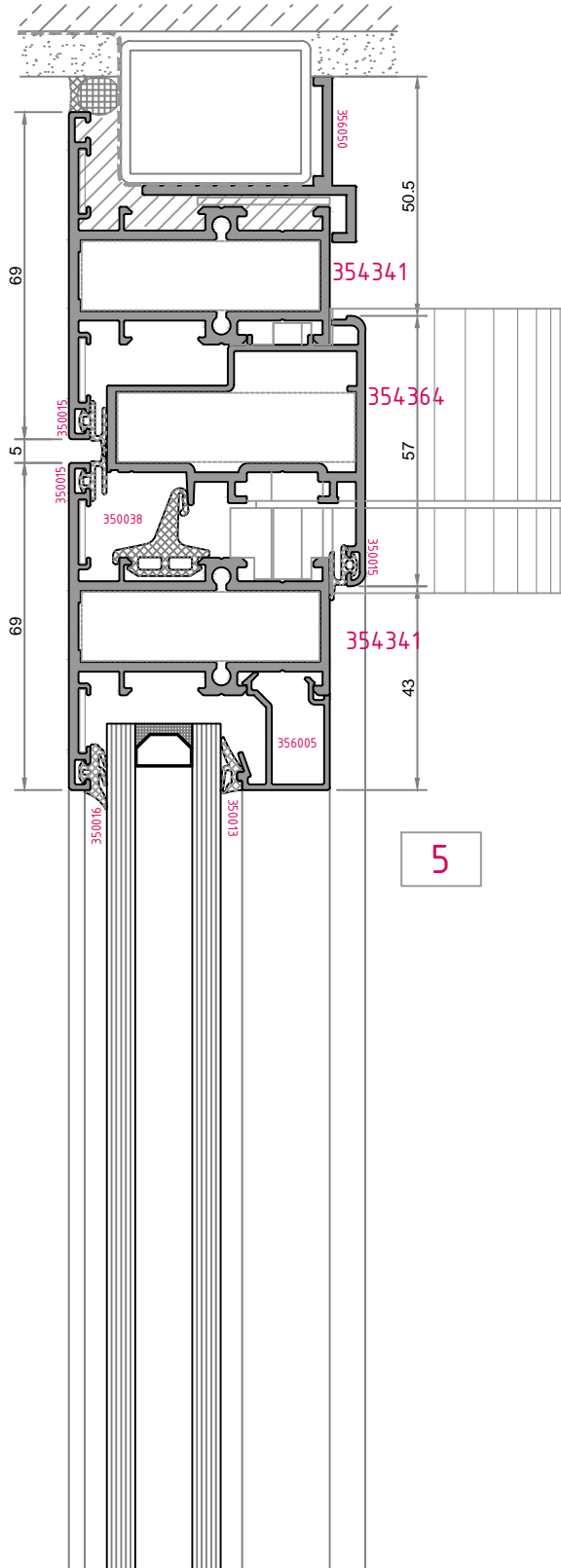


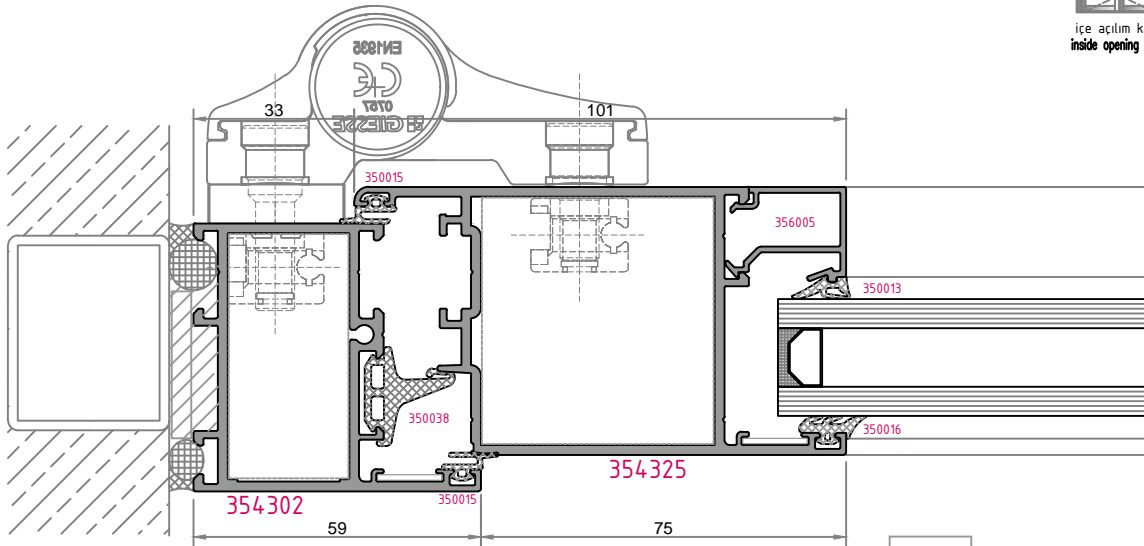
köşe dönüş
corner turn



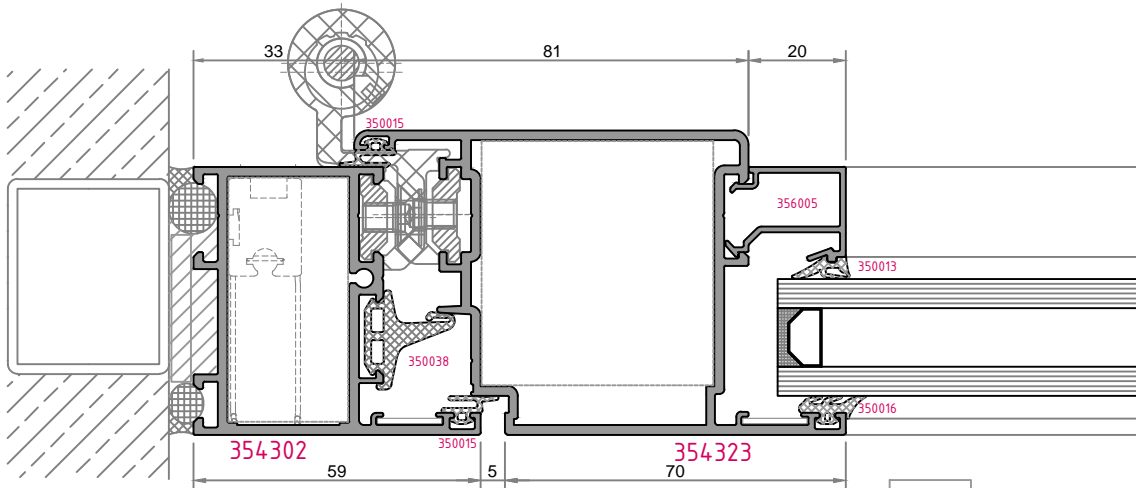




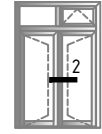




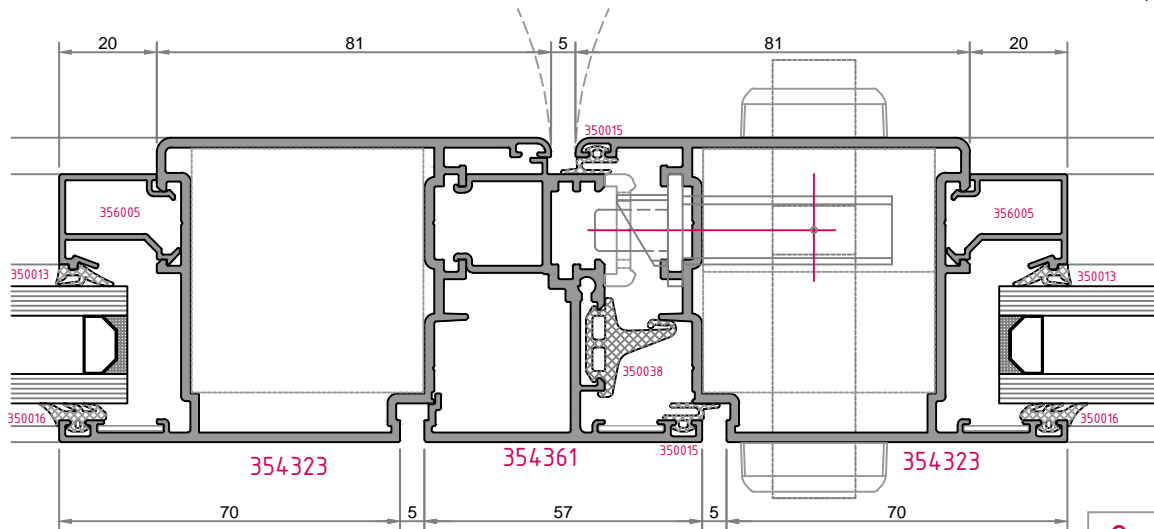
1a



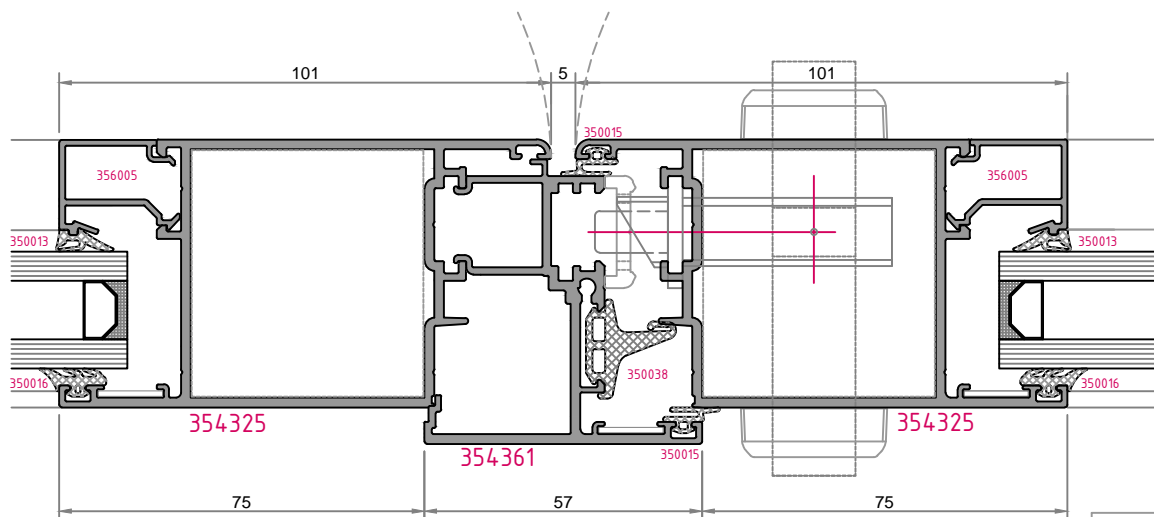
1b



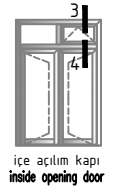
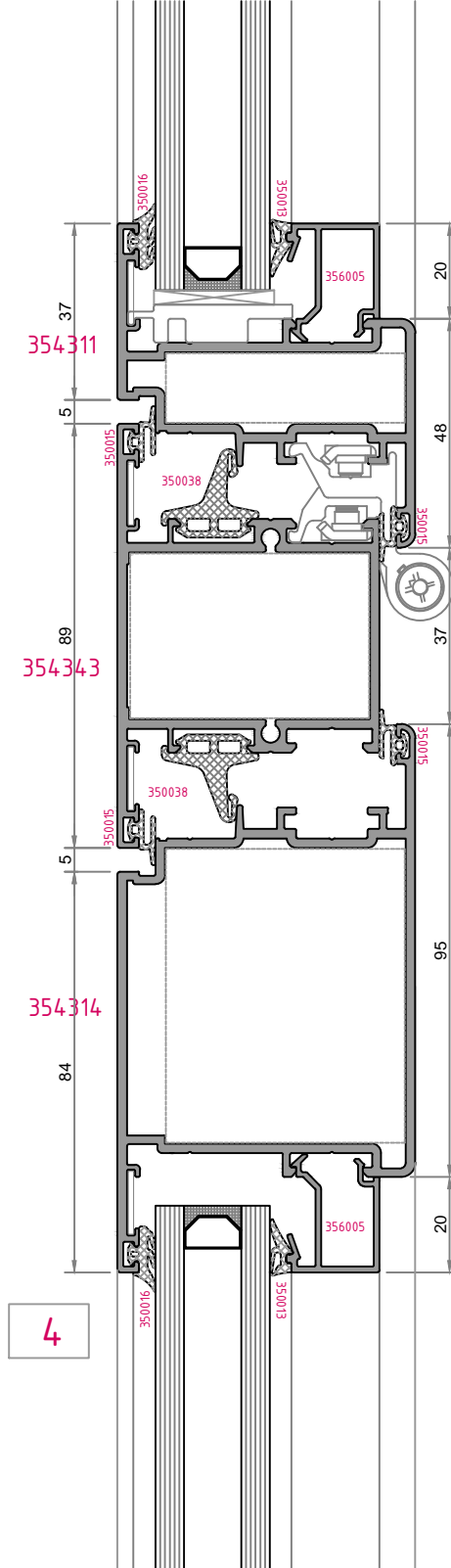
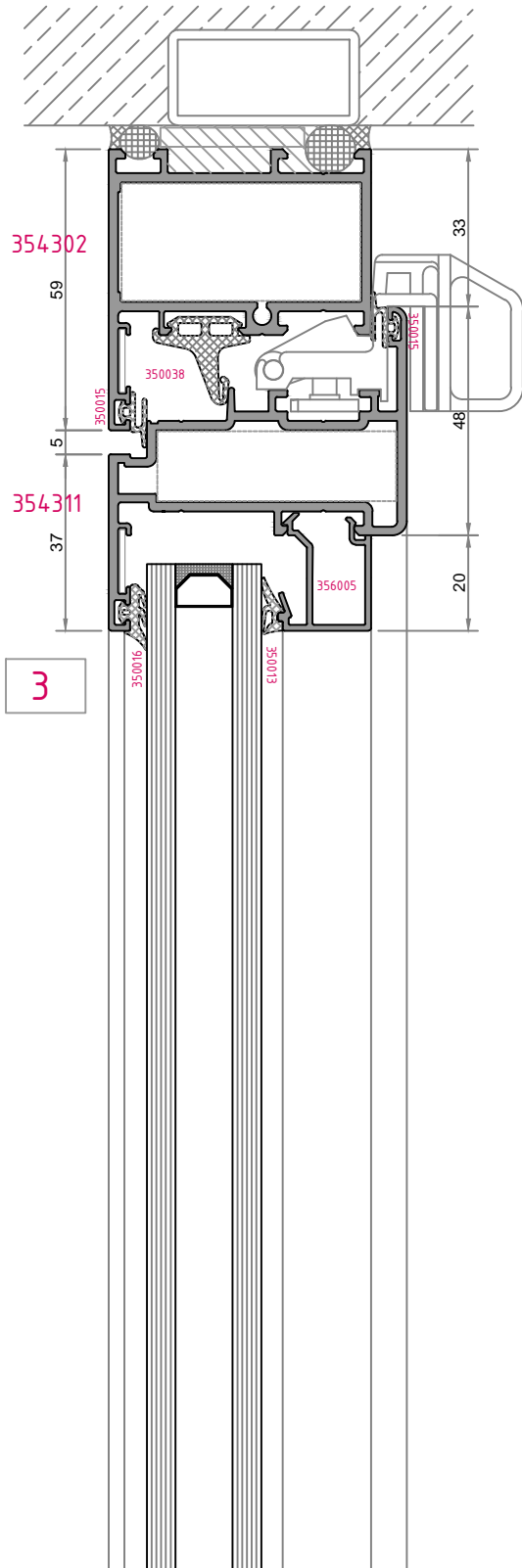
içe açılım kapı
inside opening door

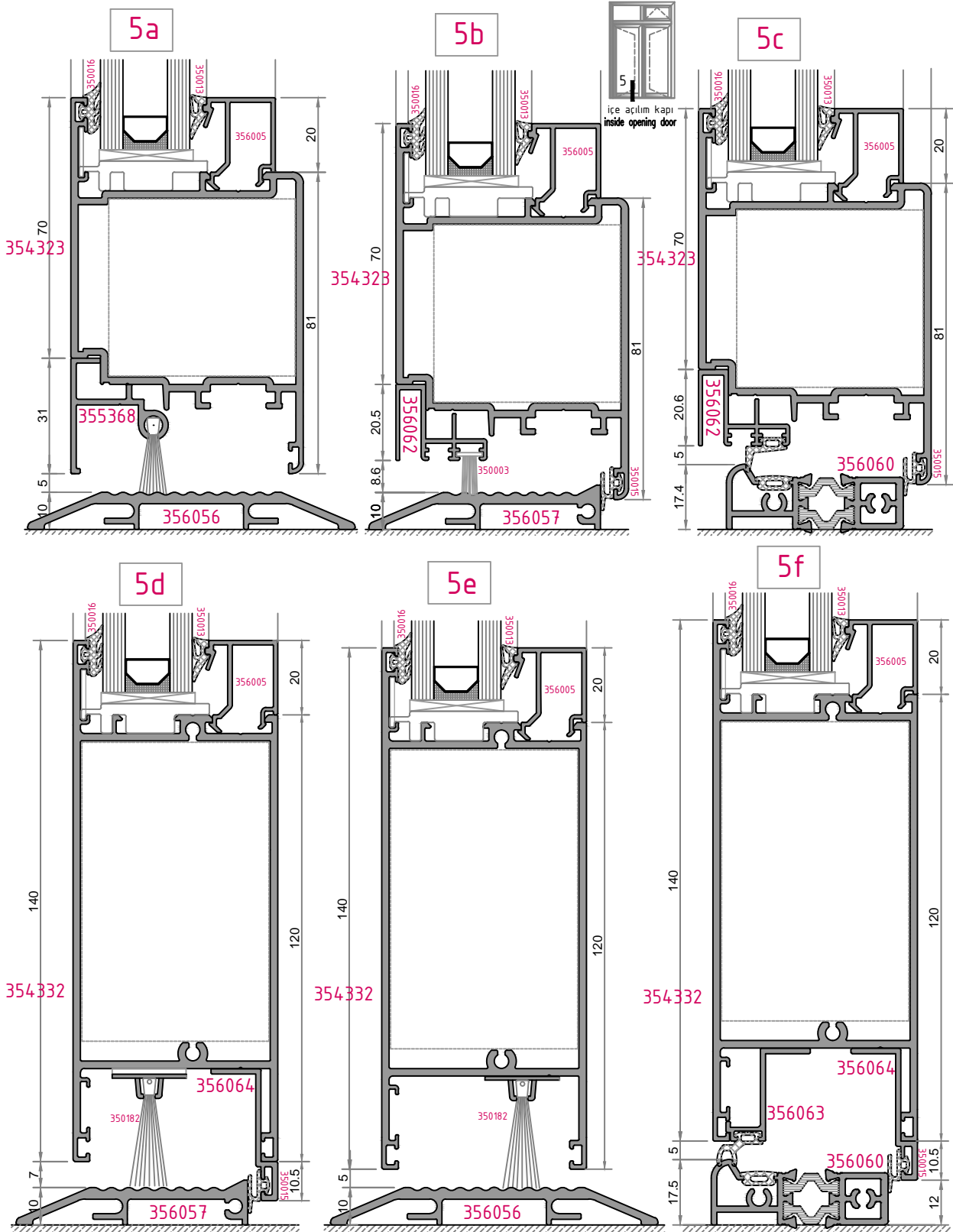


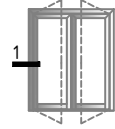
2a



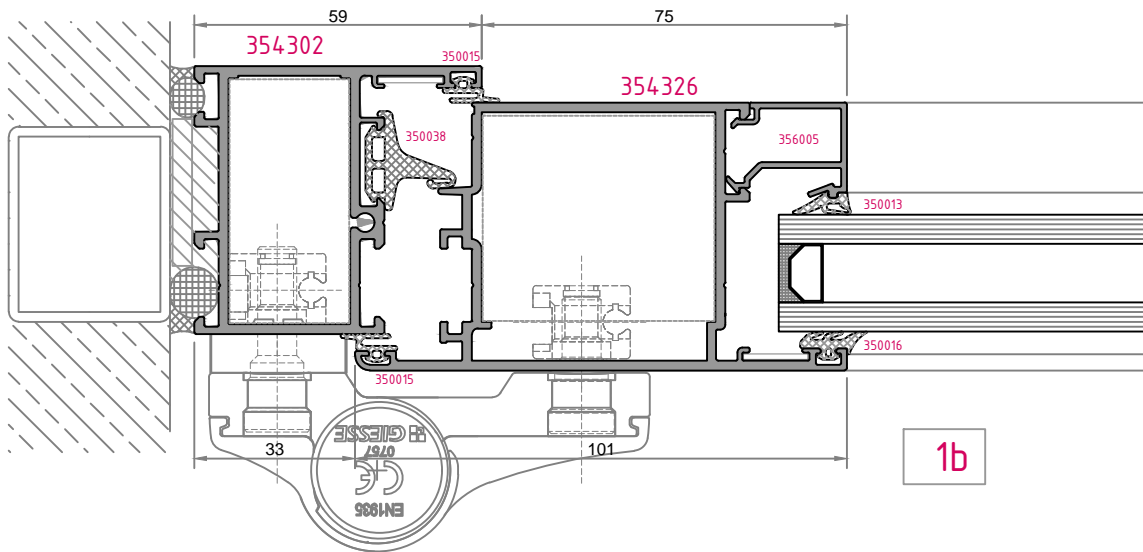
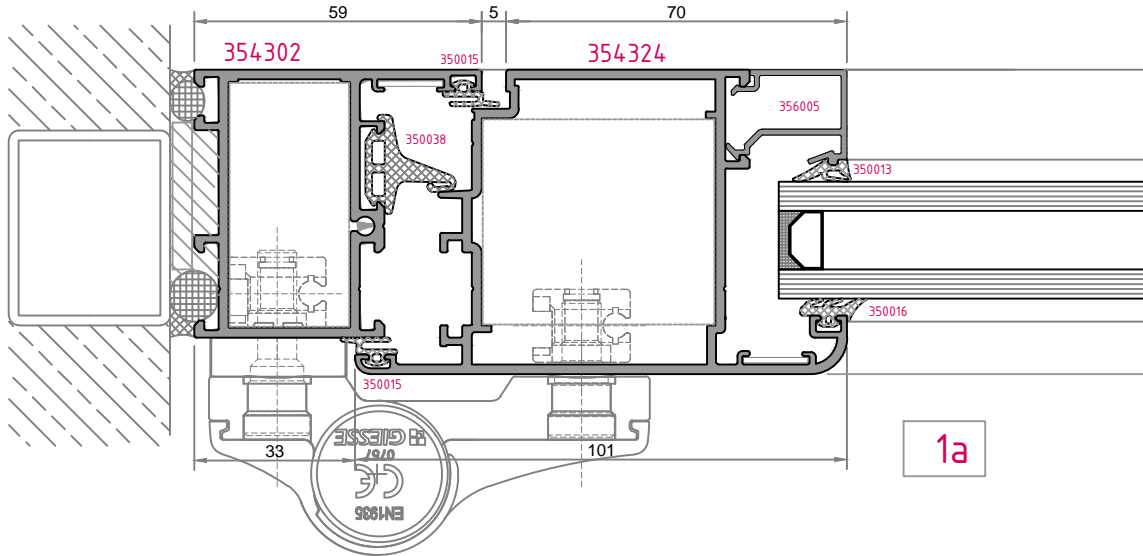
2b

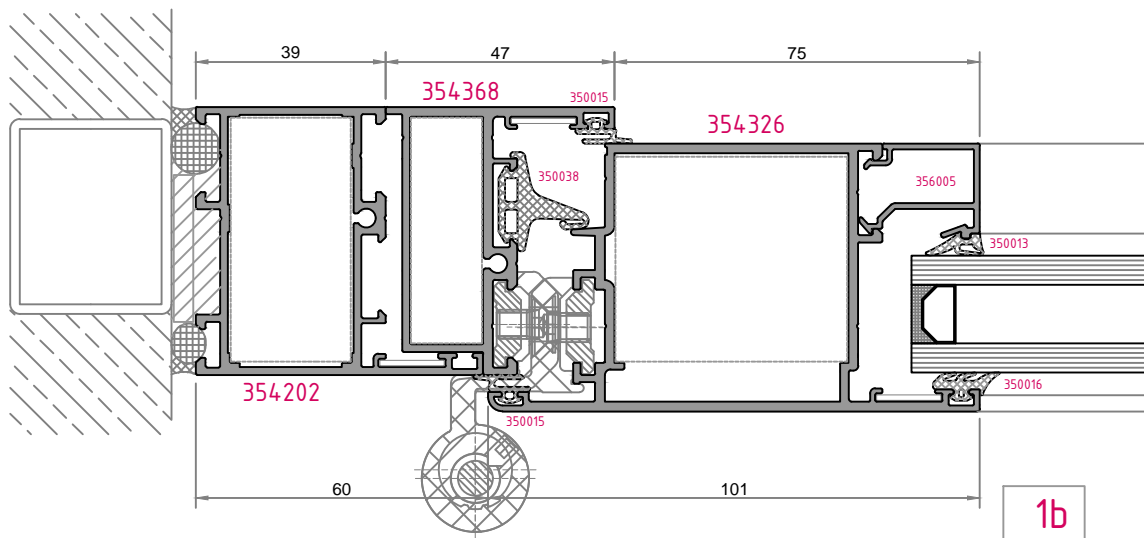
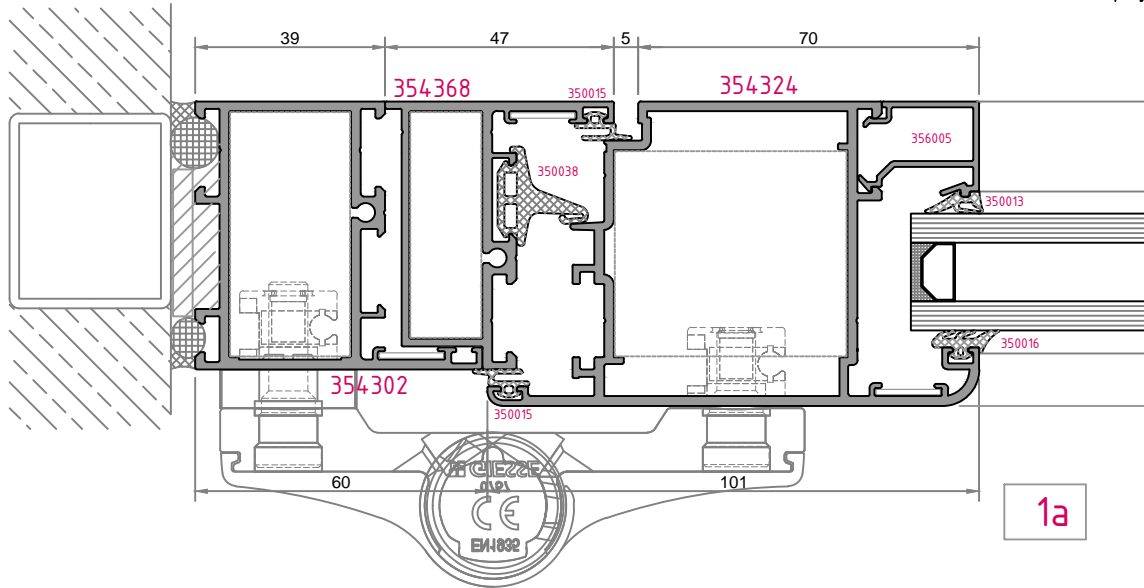
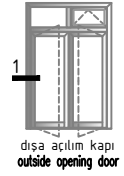


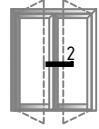




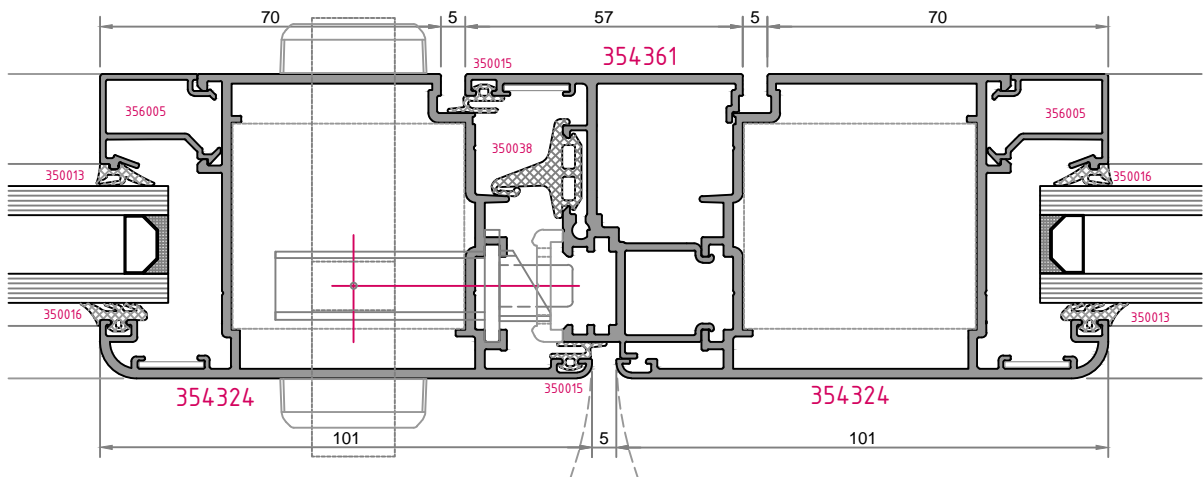
dışa açılım kapı
outside opening door



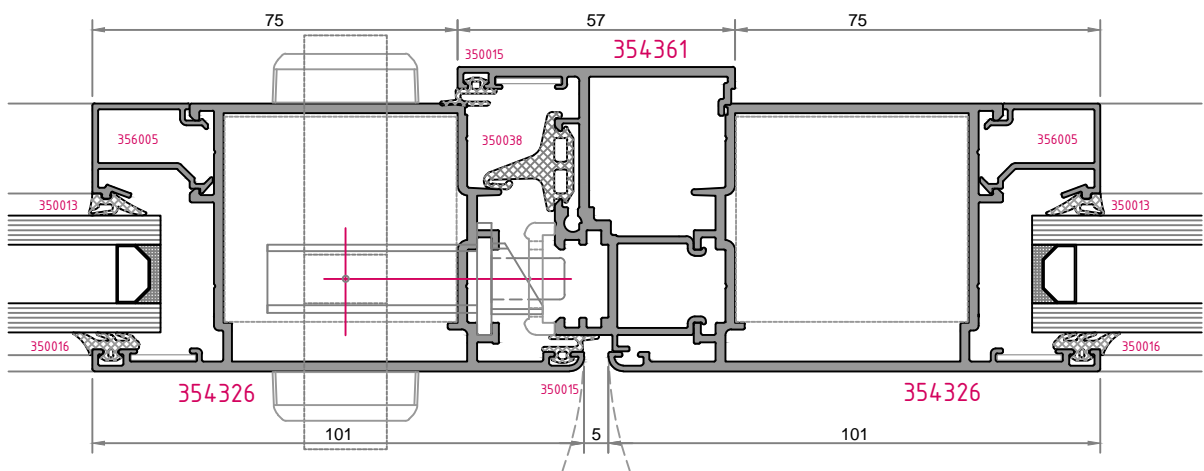




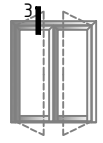
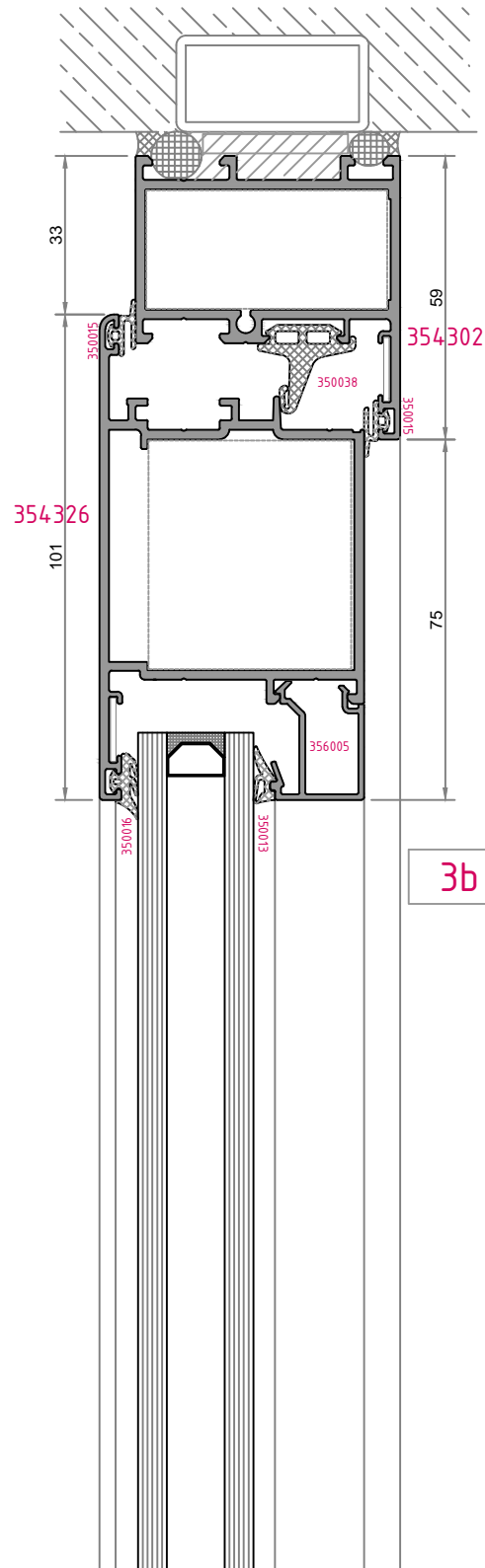
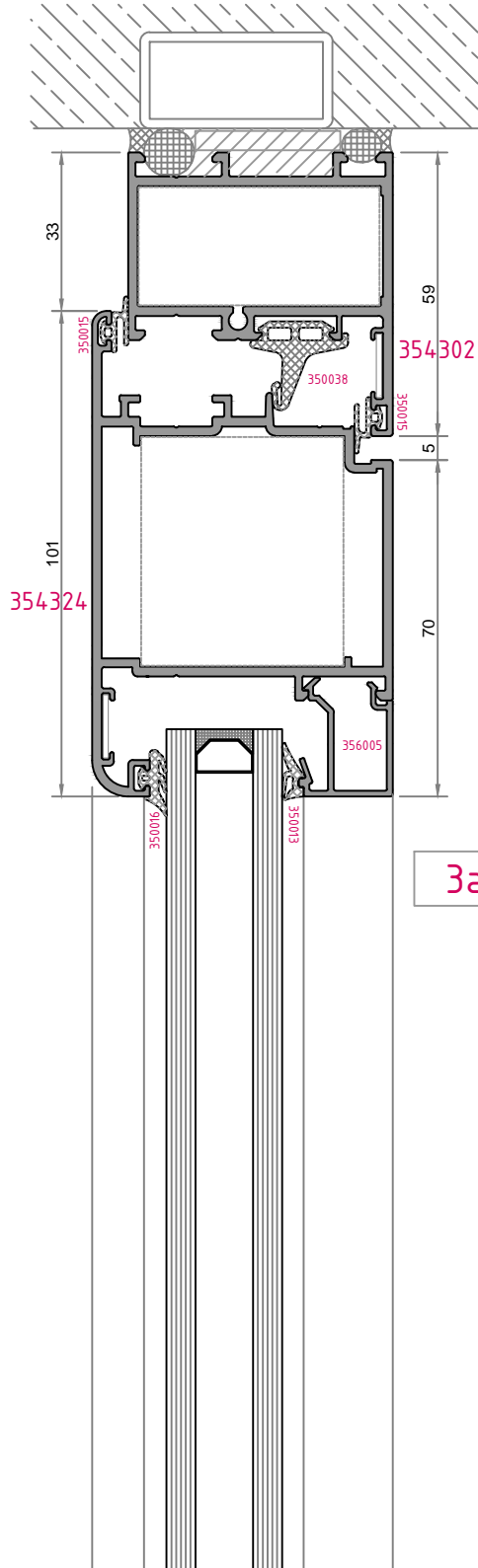
dışa açılım kapı
outside opening door



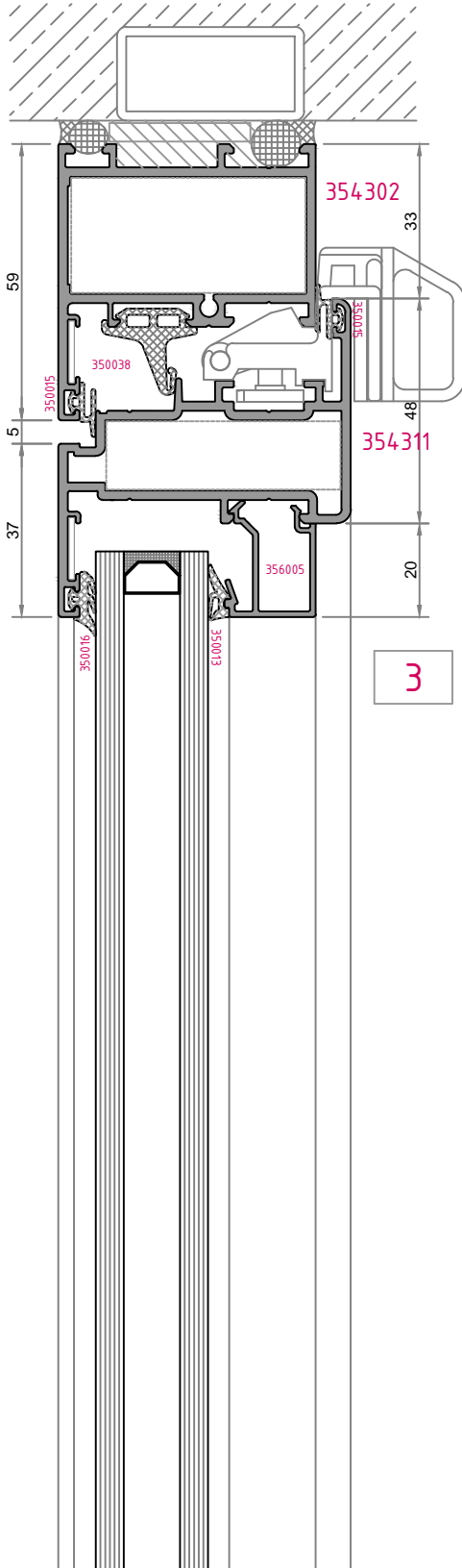
2a



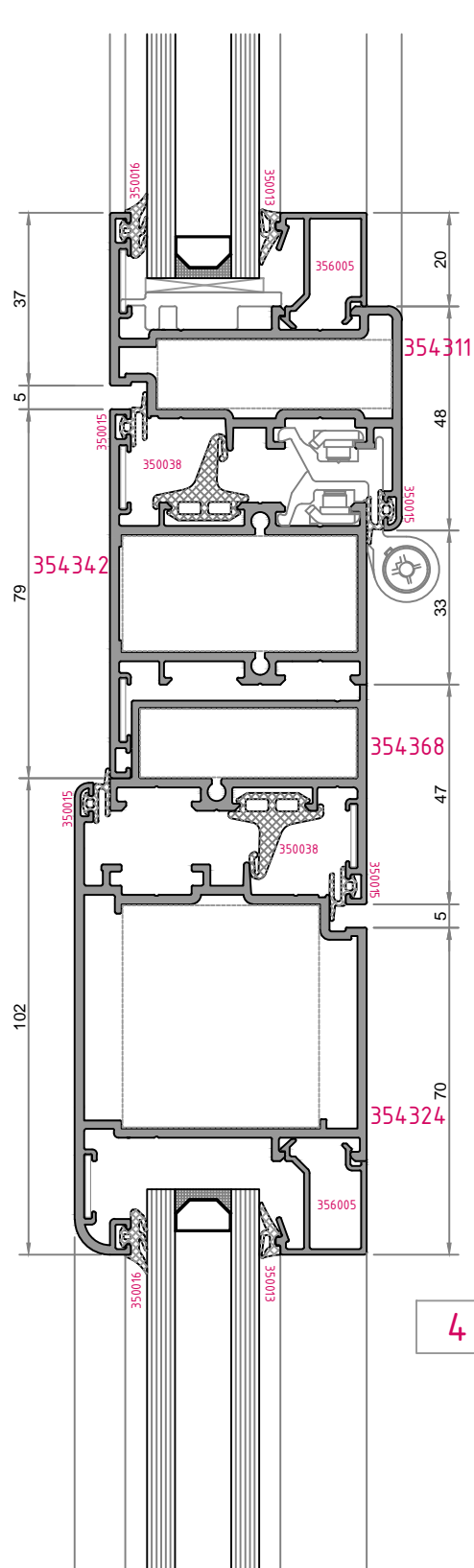
2b



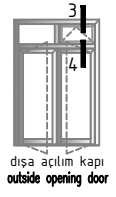
diş açılım kapı
outside opening door

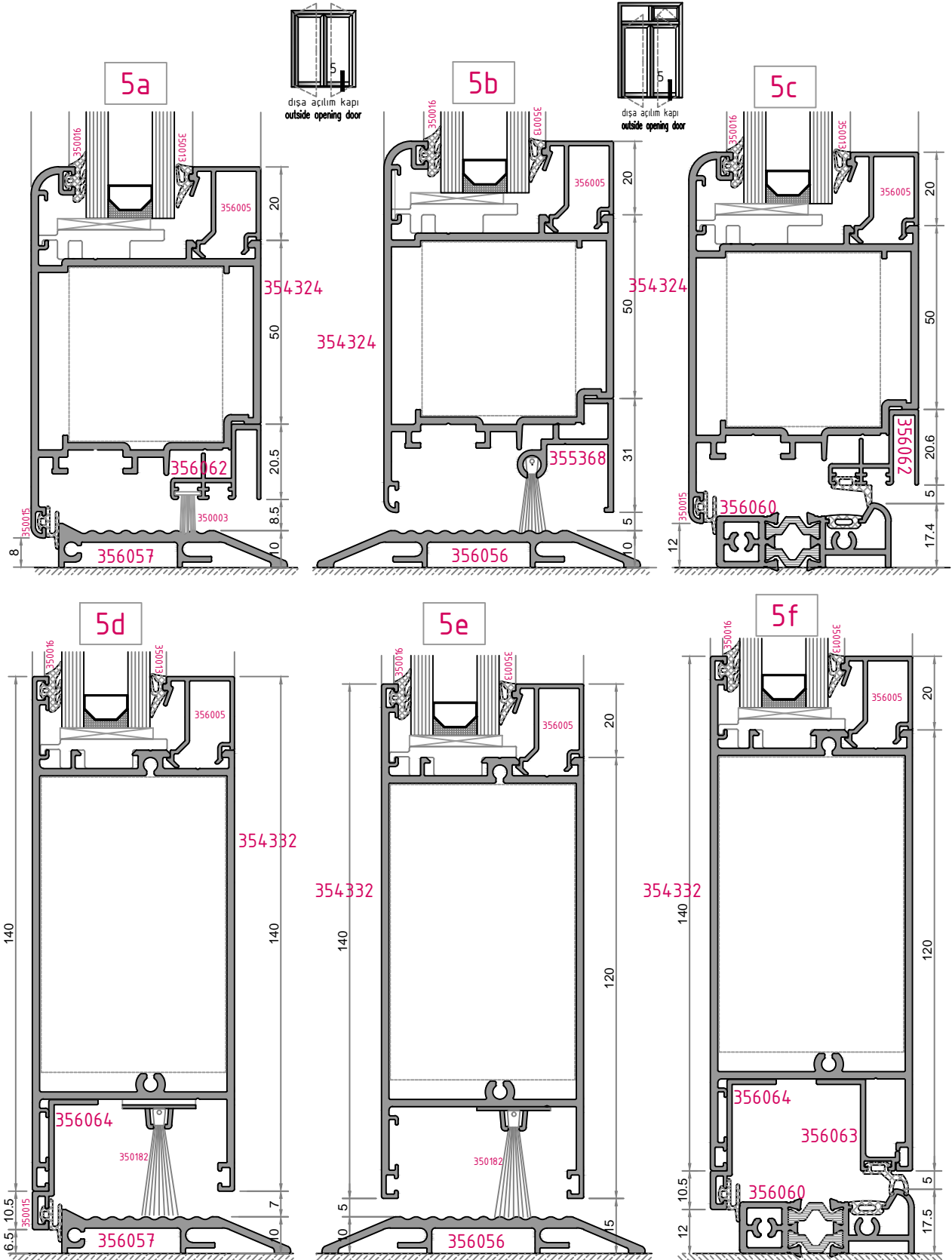


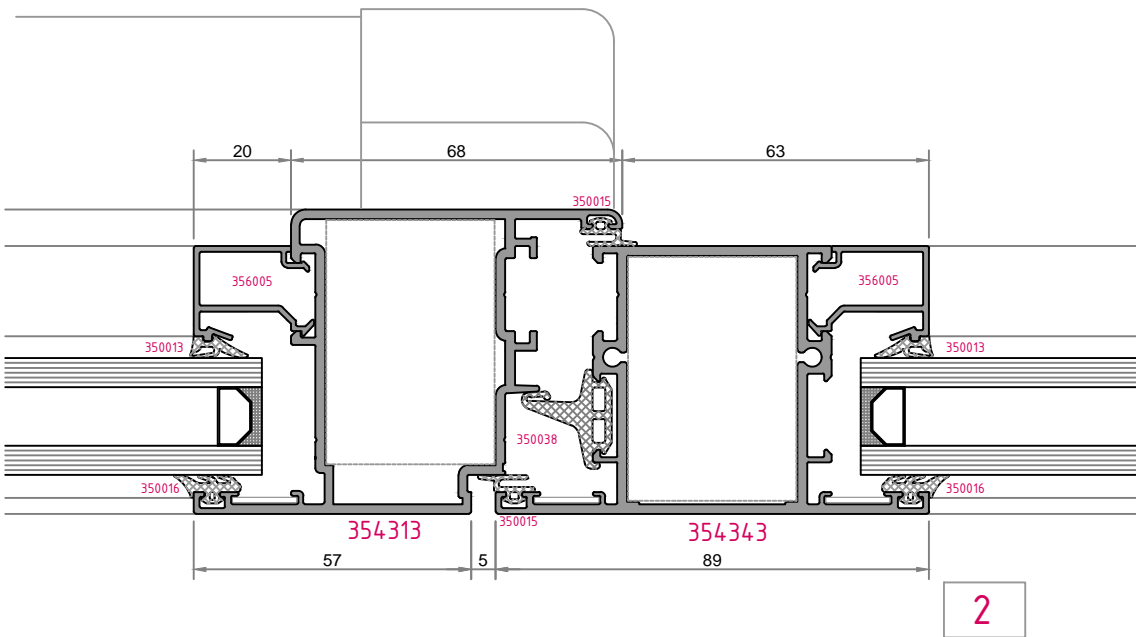
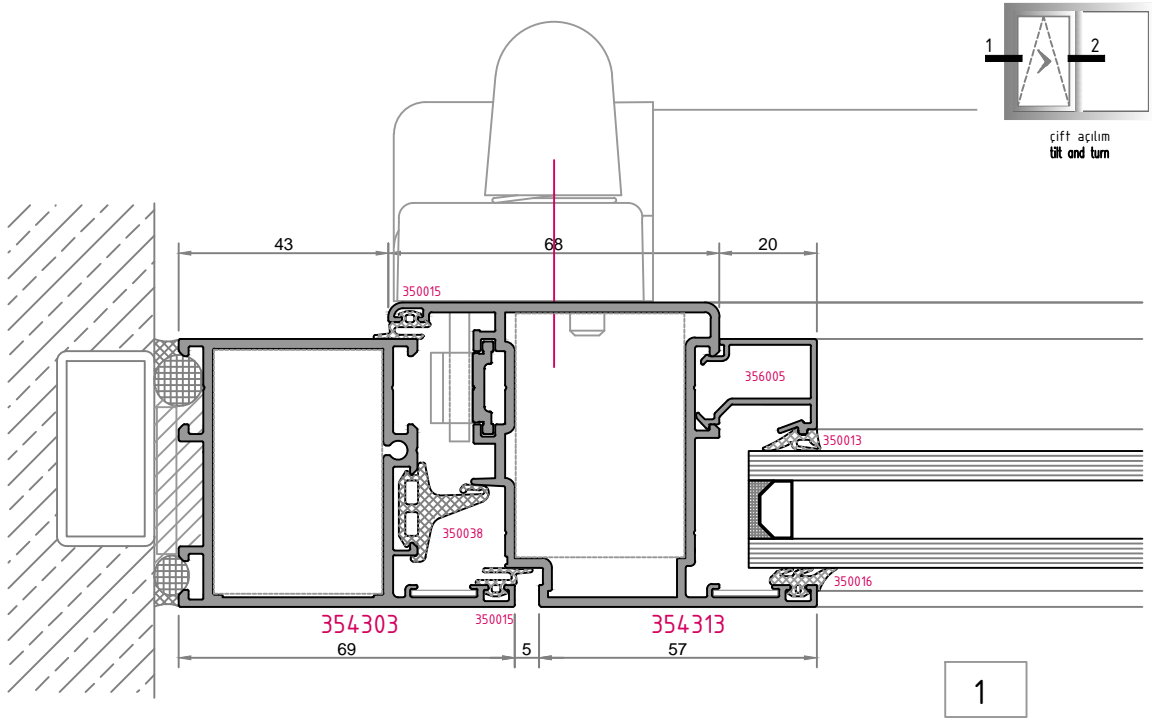
3

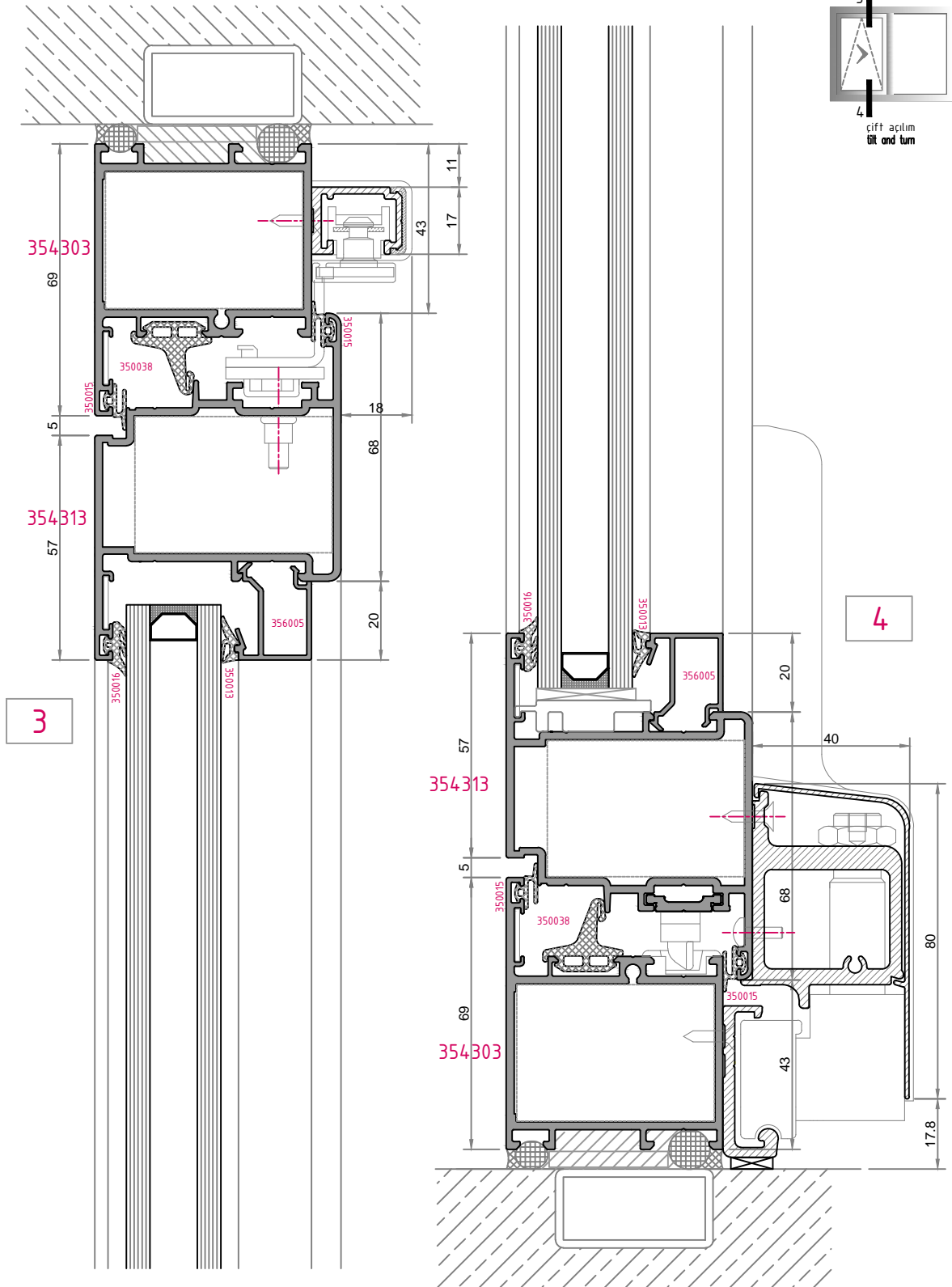


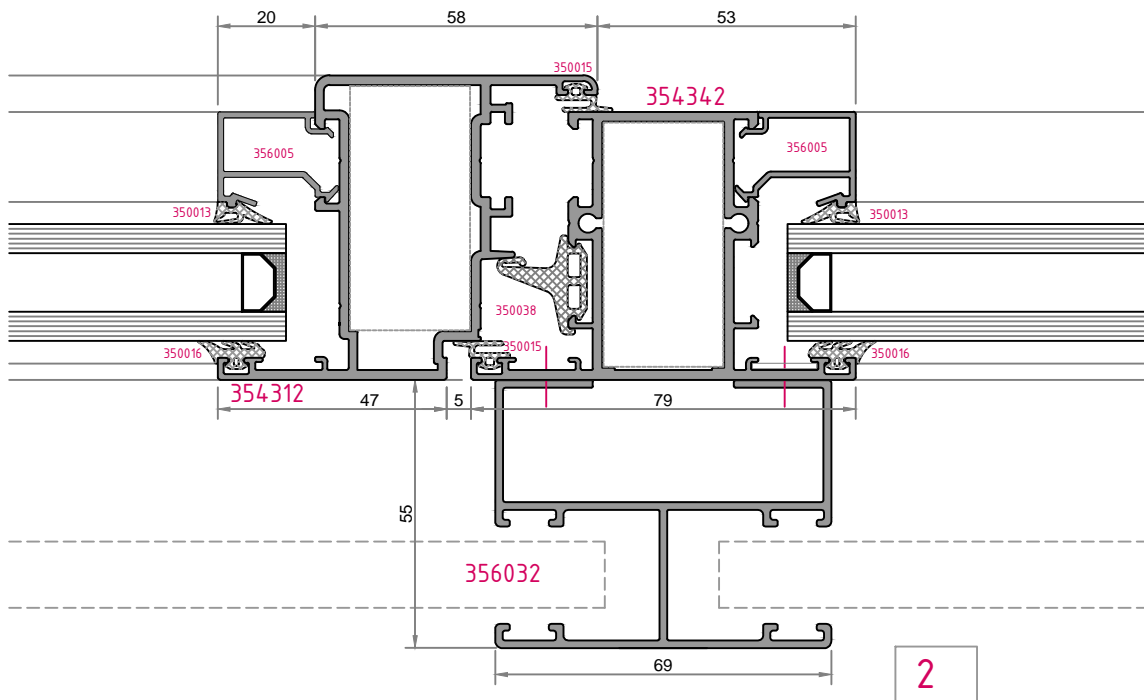
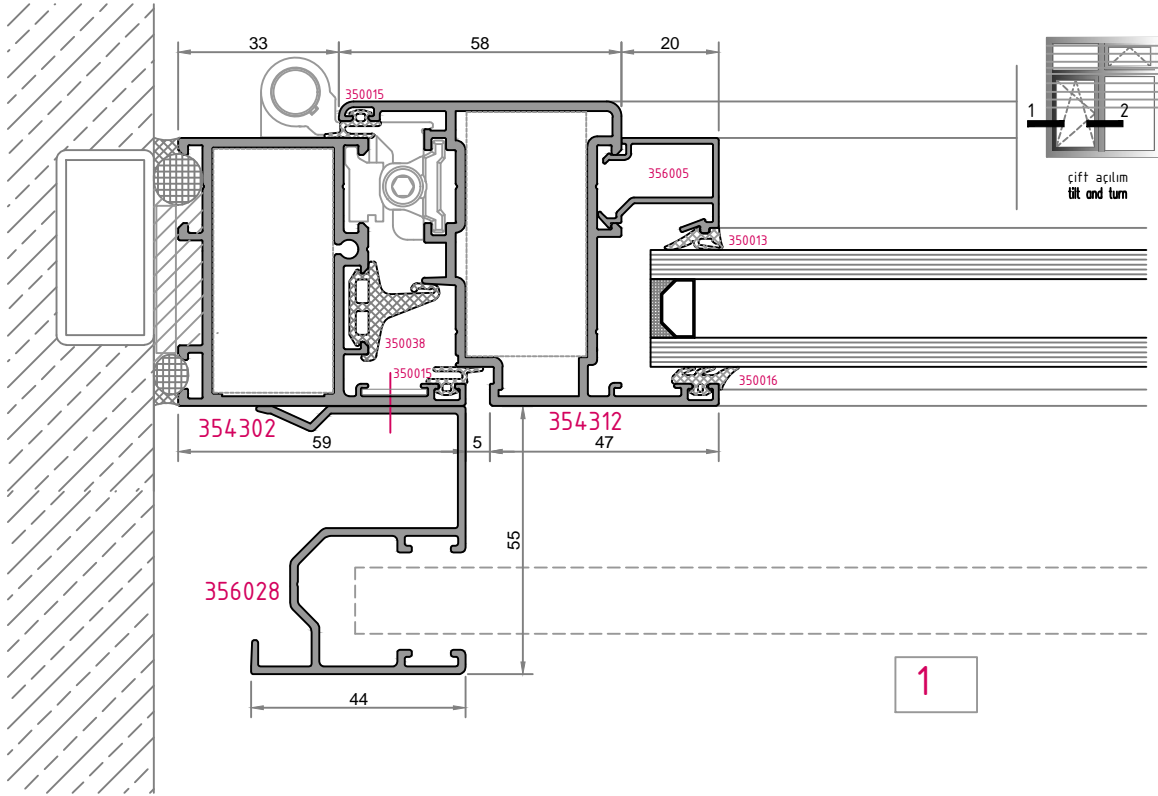
4

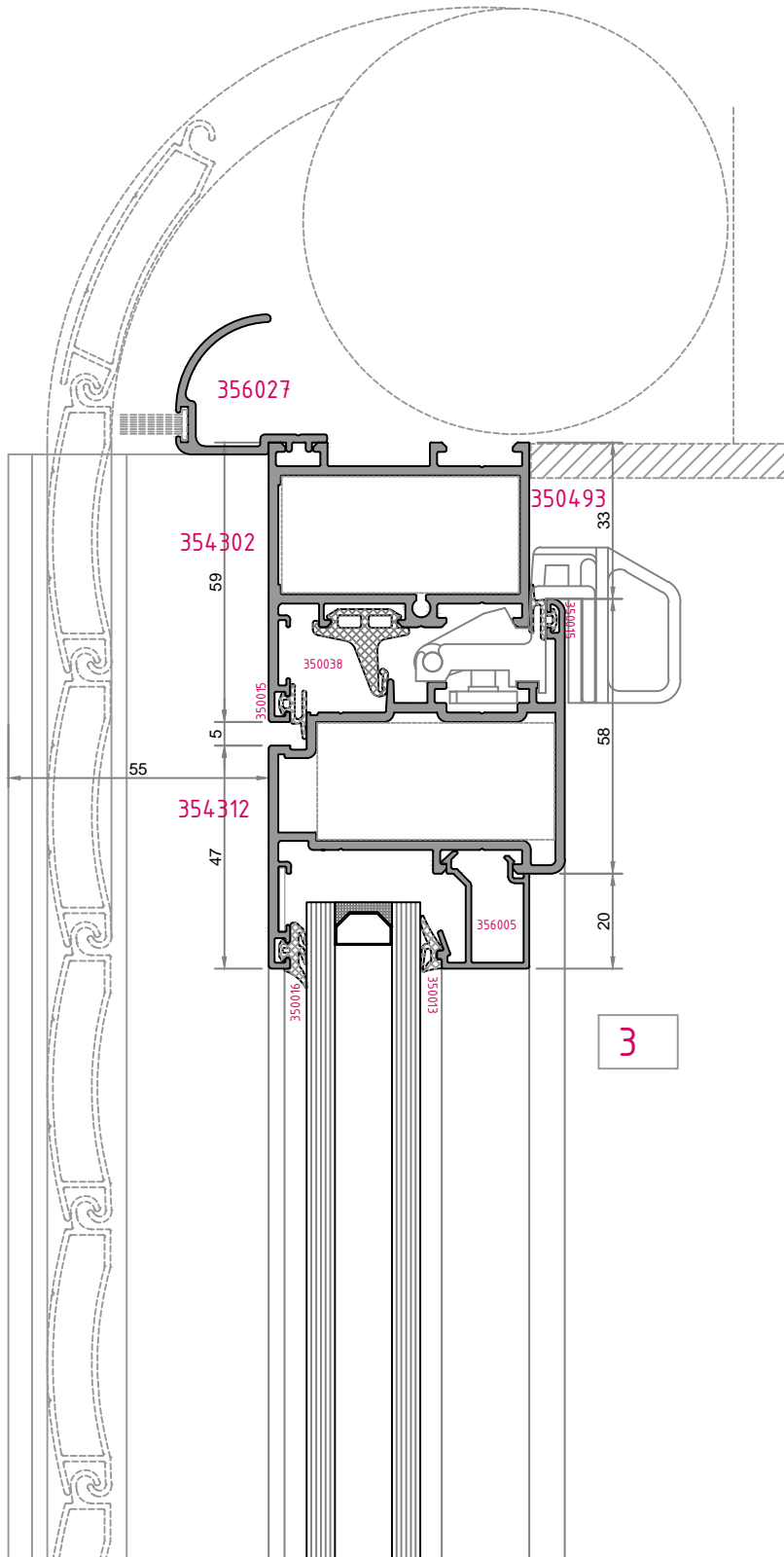


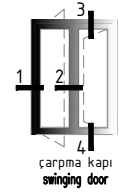
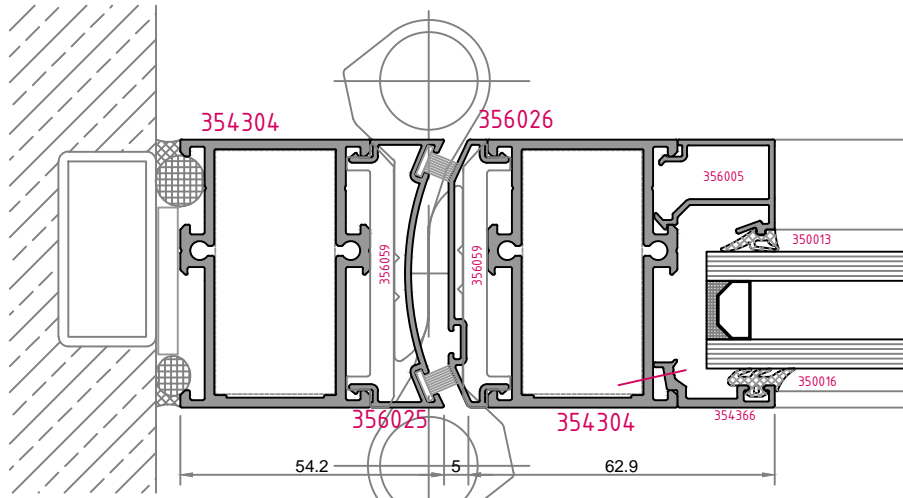




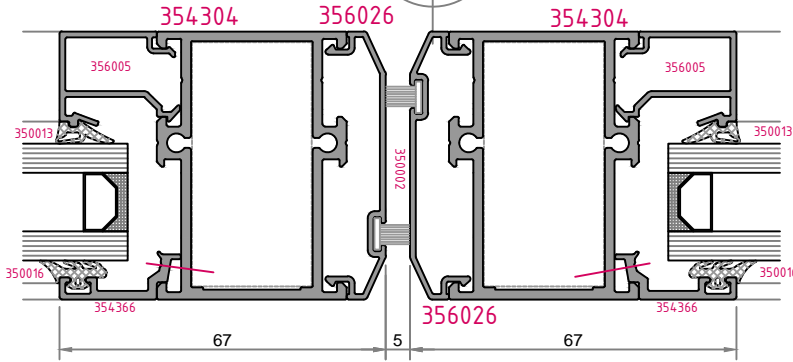




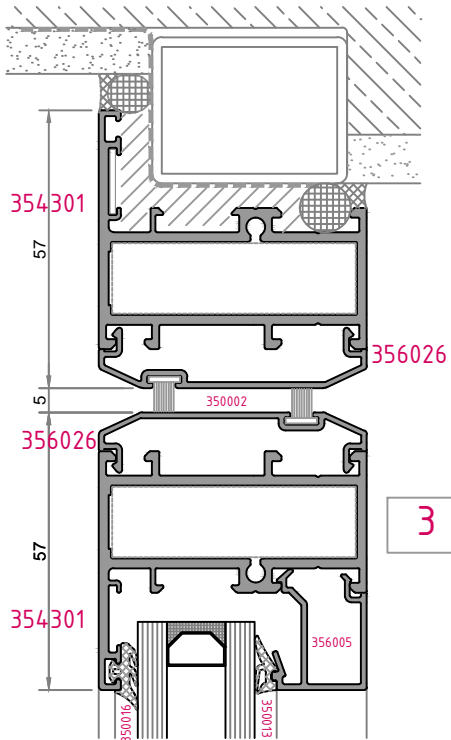




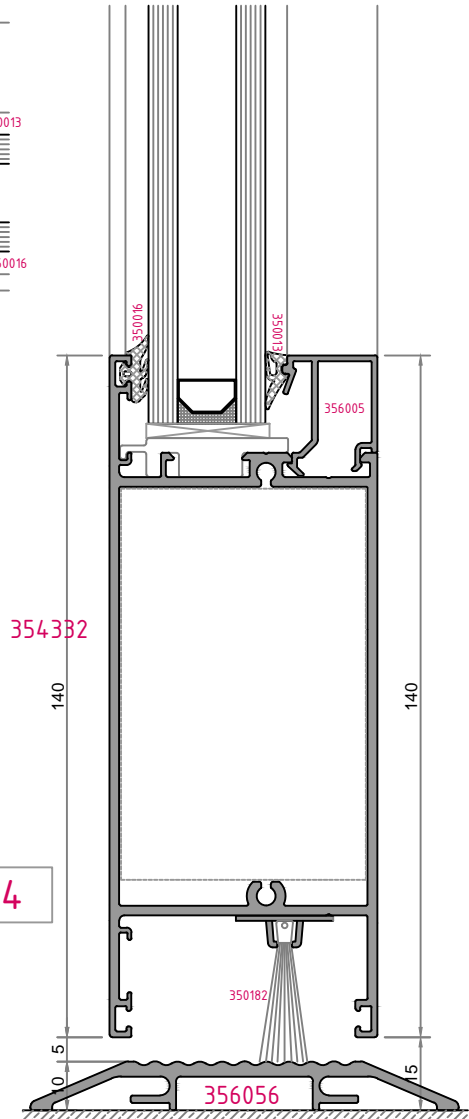
1



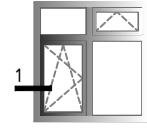
2



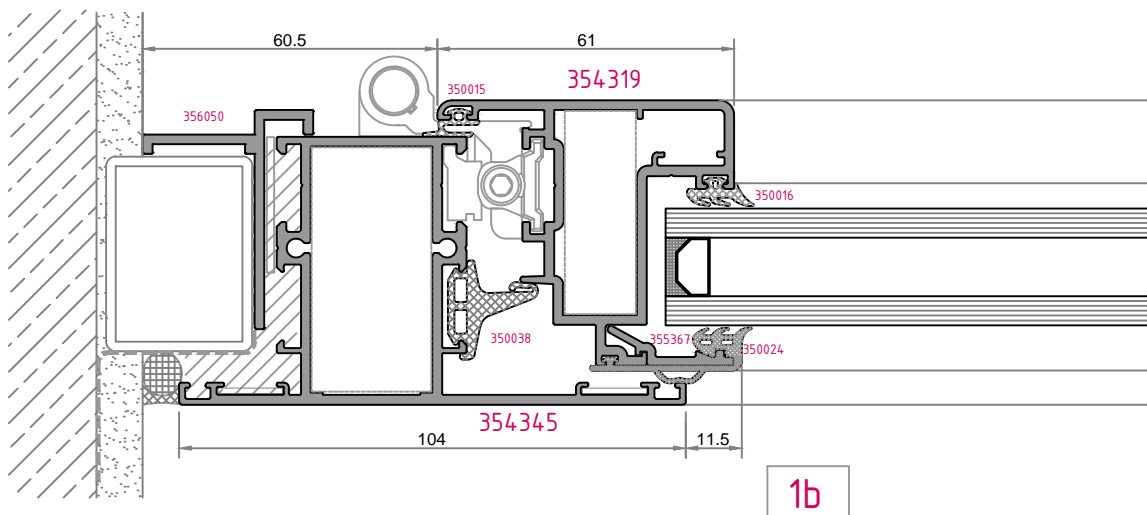
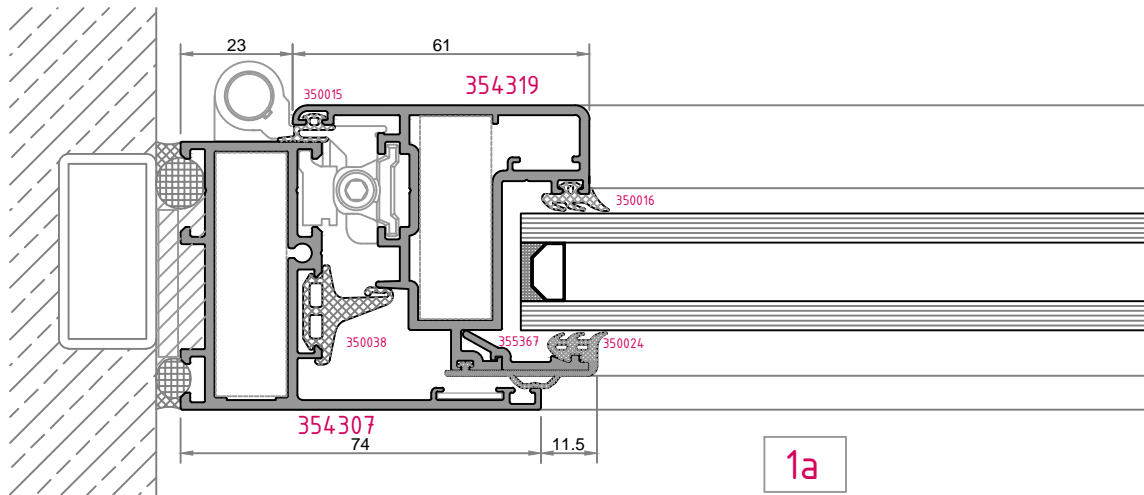
3



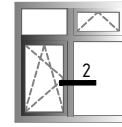
4



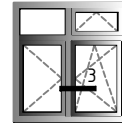
saklı kanat pencere
invisible casement window



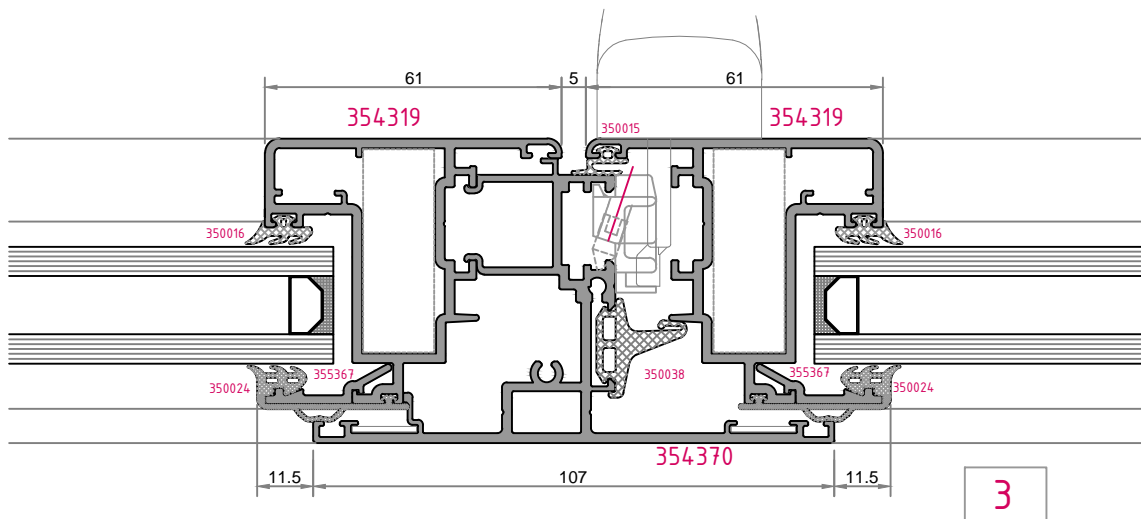
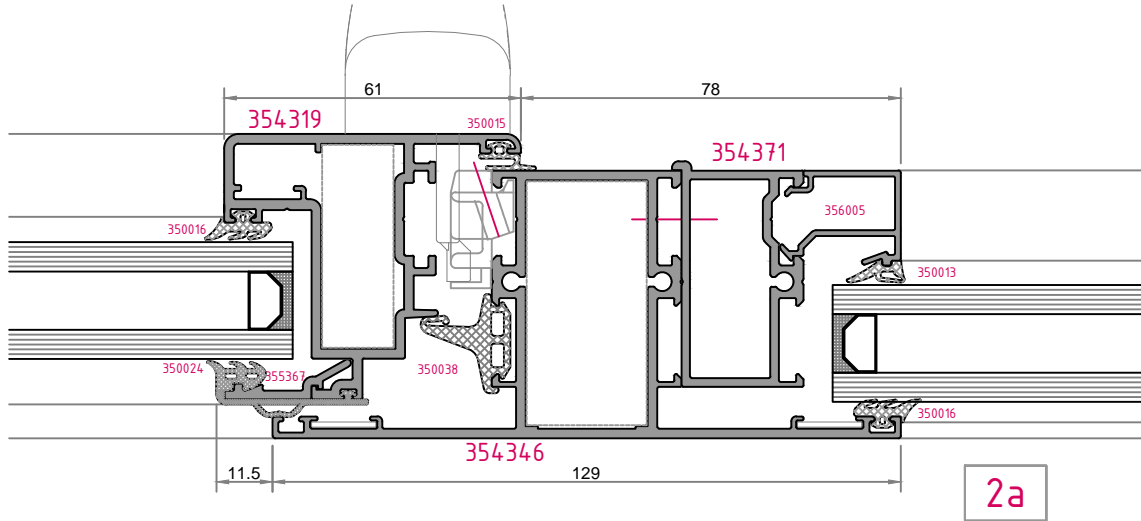
IQ-2400 ACTUS

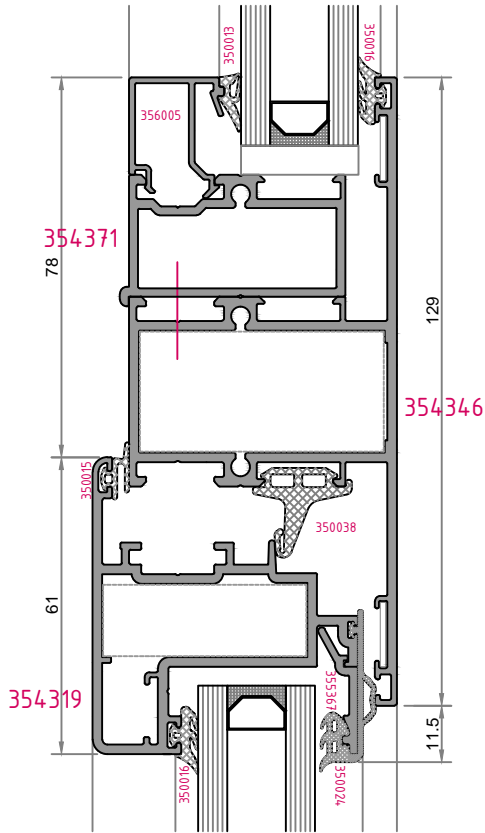


saklı kanat pencere
invisible casement window

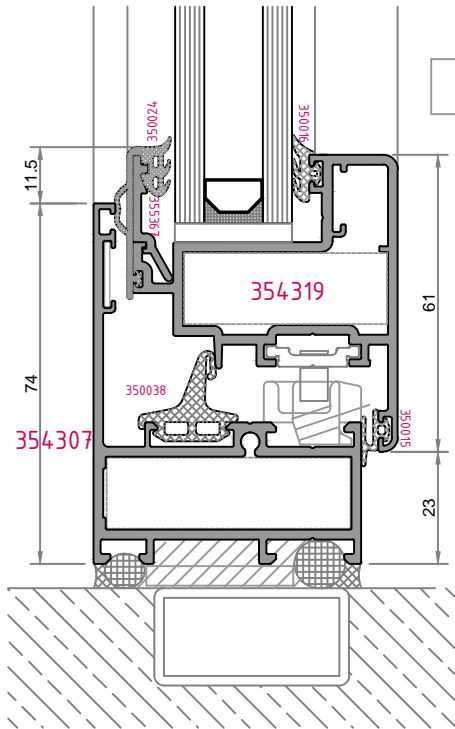


saklı kanat pencere
invisible casement window

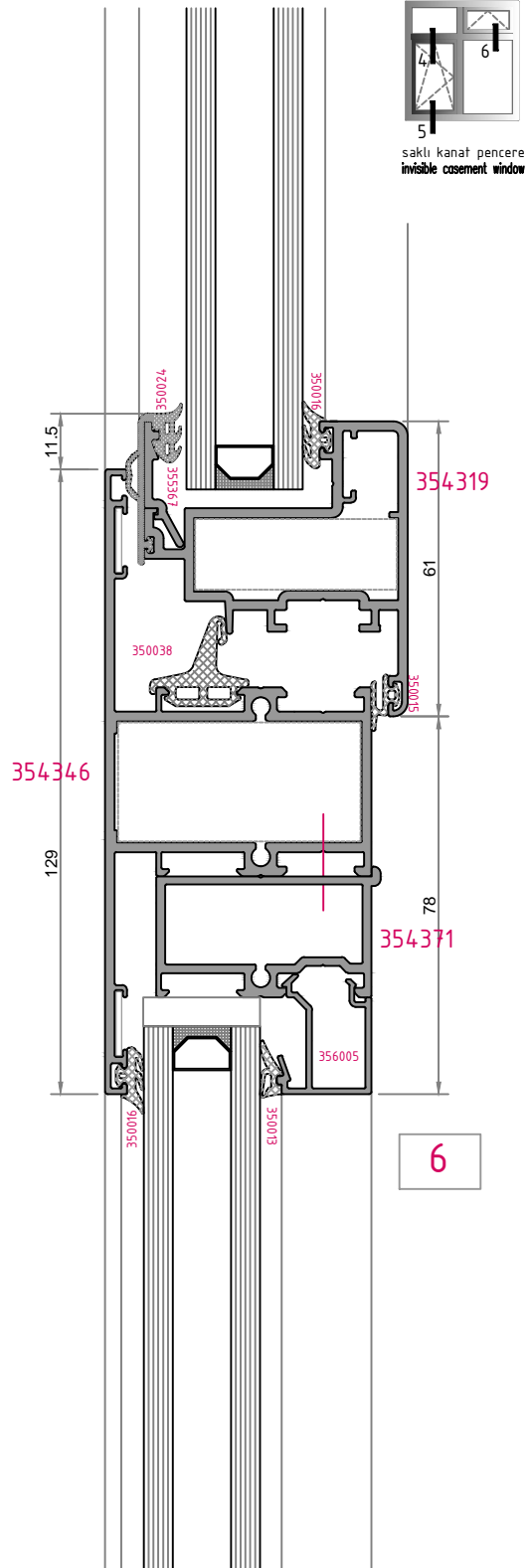




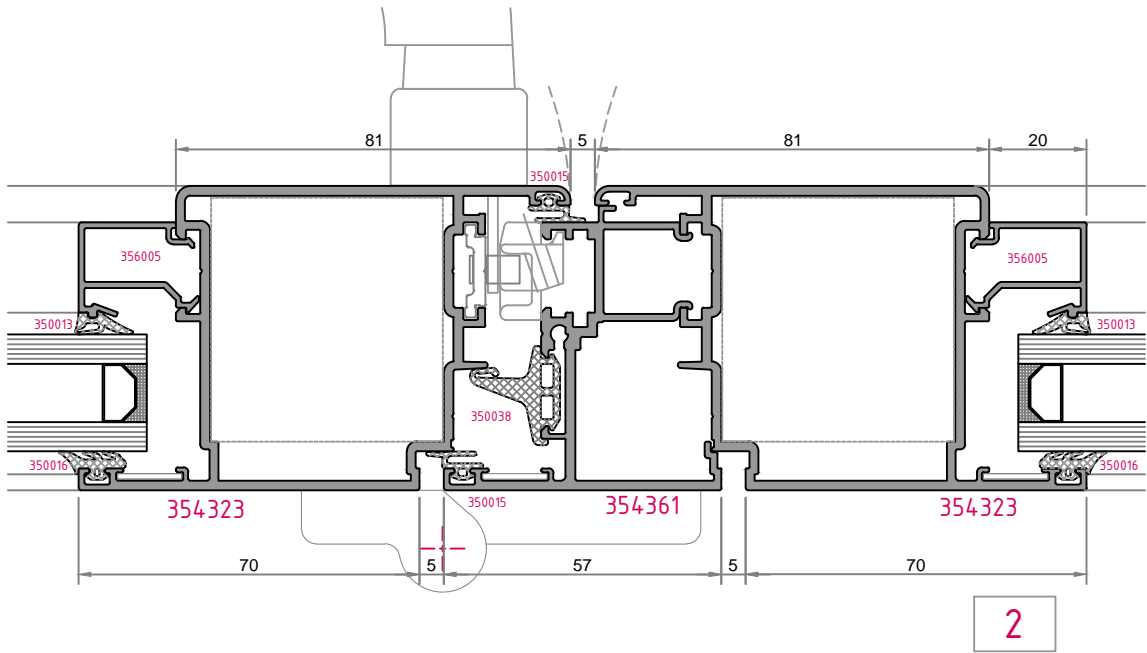
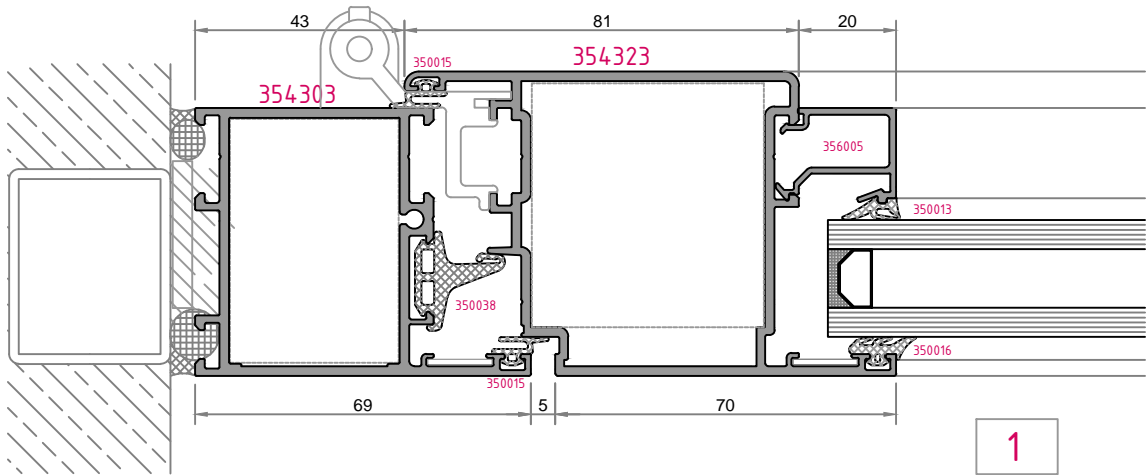
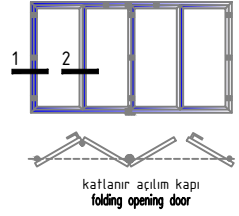
4

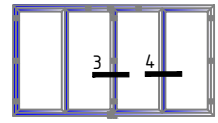


5

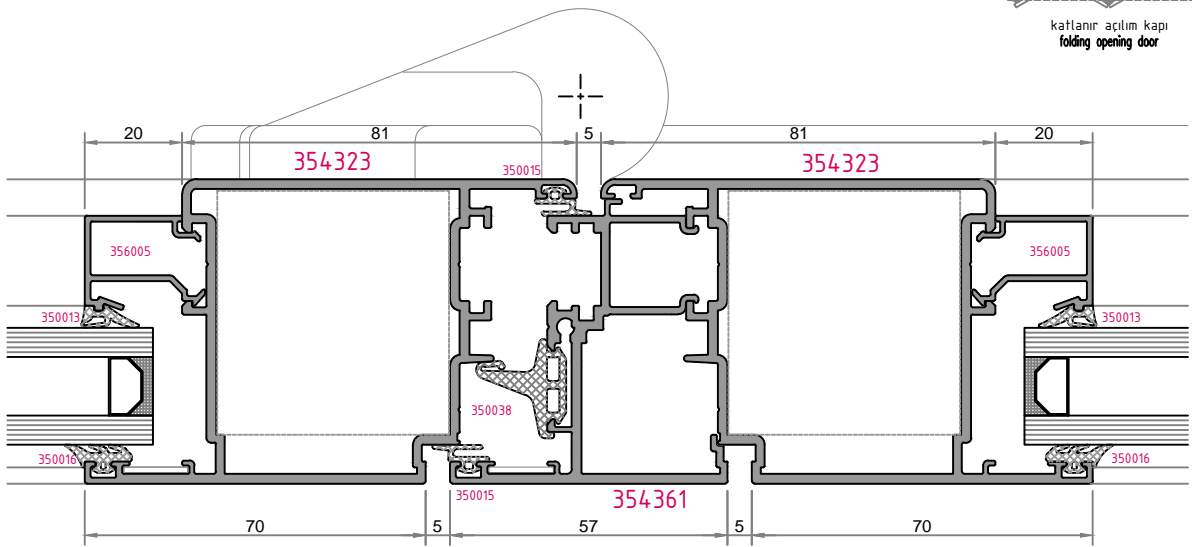


6

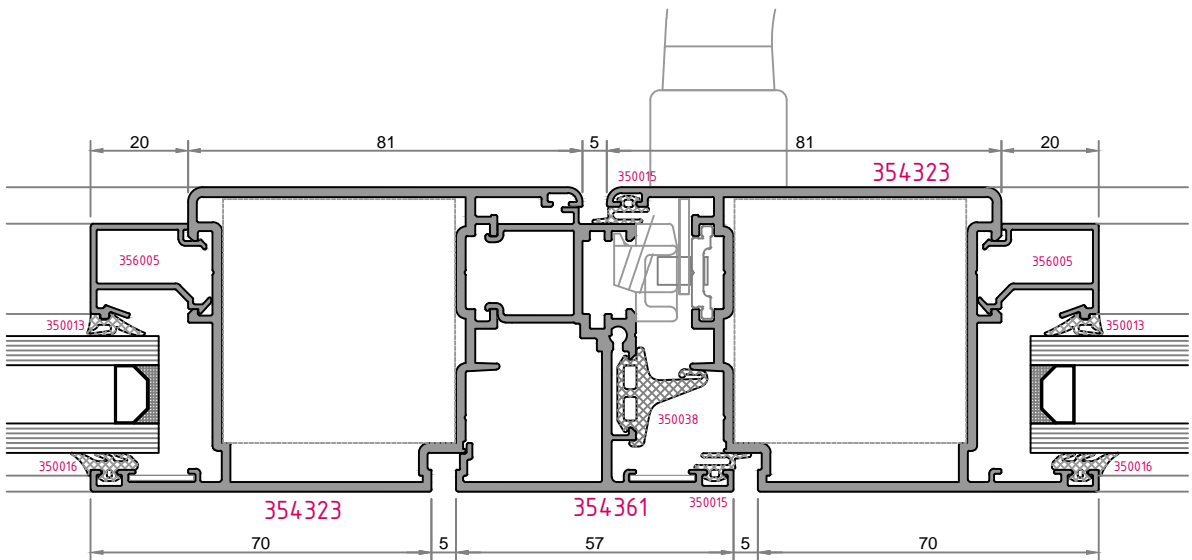




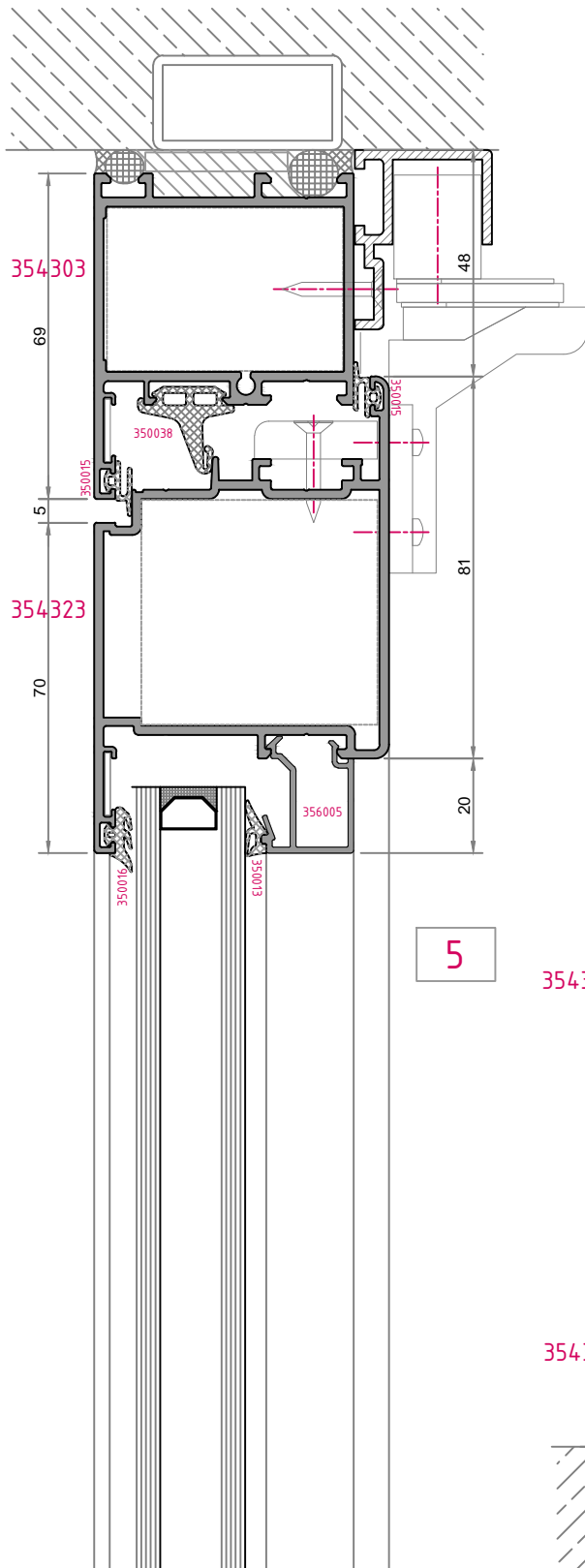
katlanır açılım kapı
folding opening door



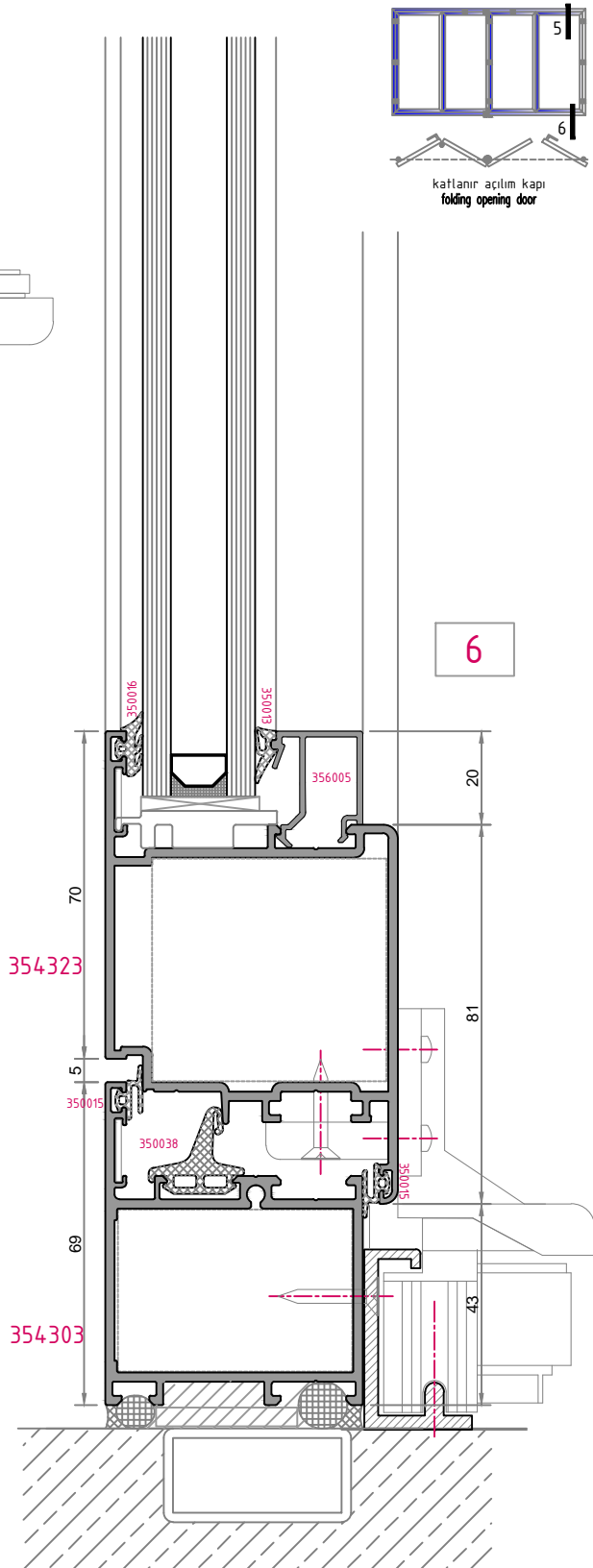
3



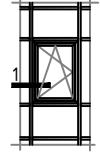
4



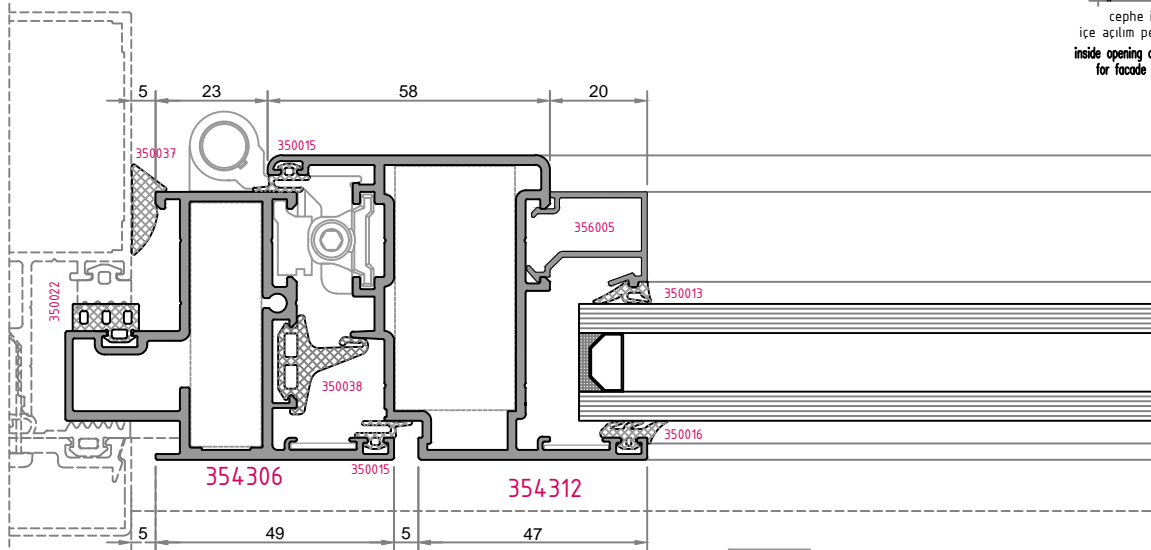
5



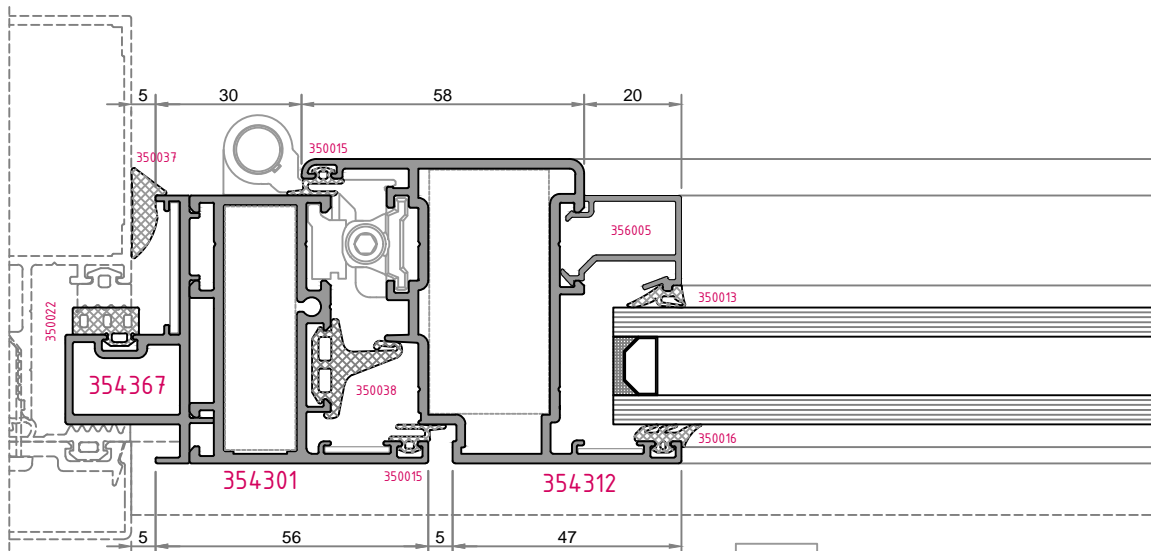
6



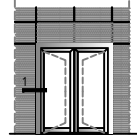
cephe içi
içe açılım pencere
inside opening casement
for facade sys.



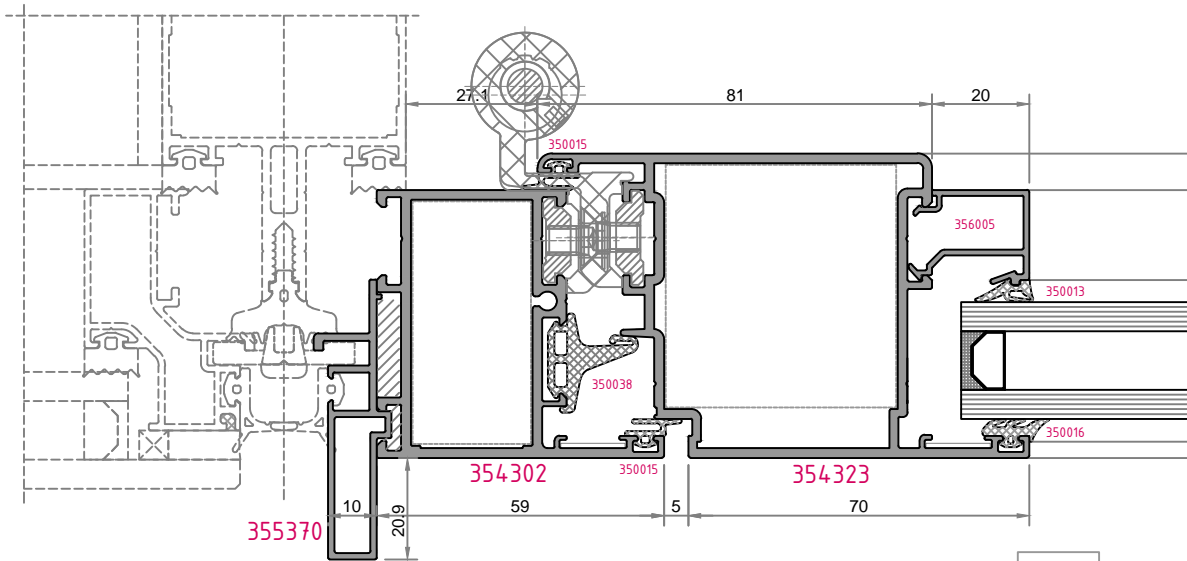
1a



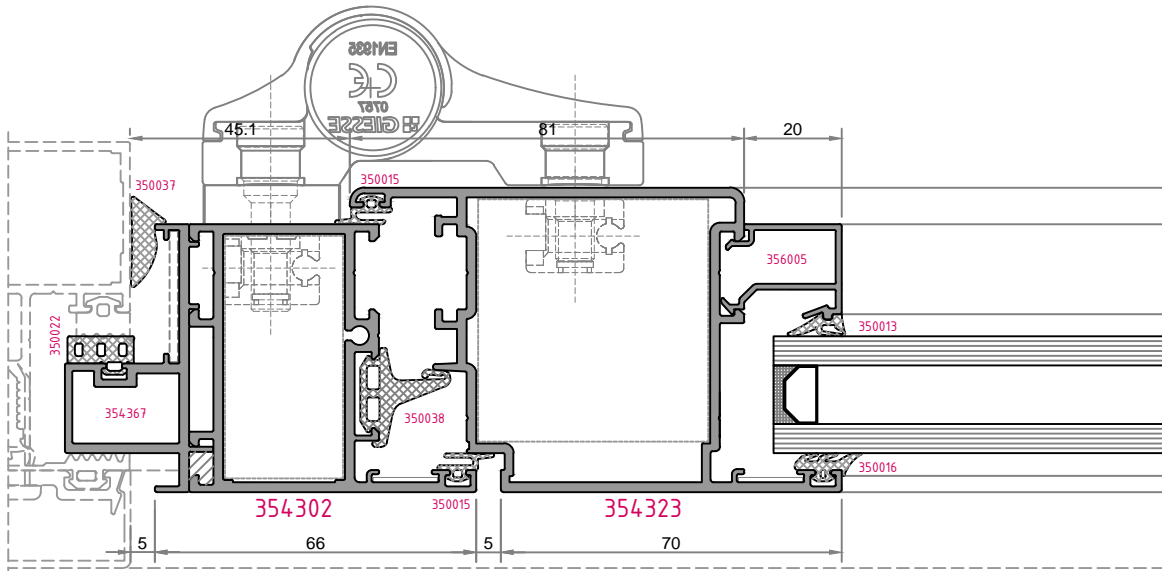
1b



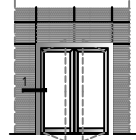
içe açılım kapı
inside opening door



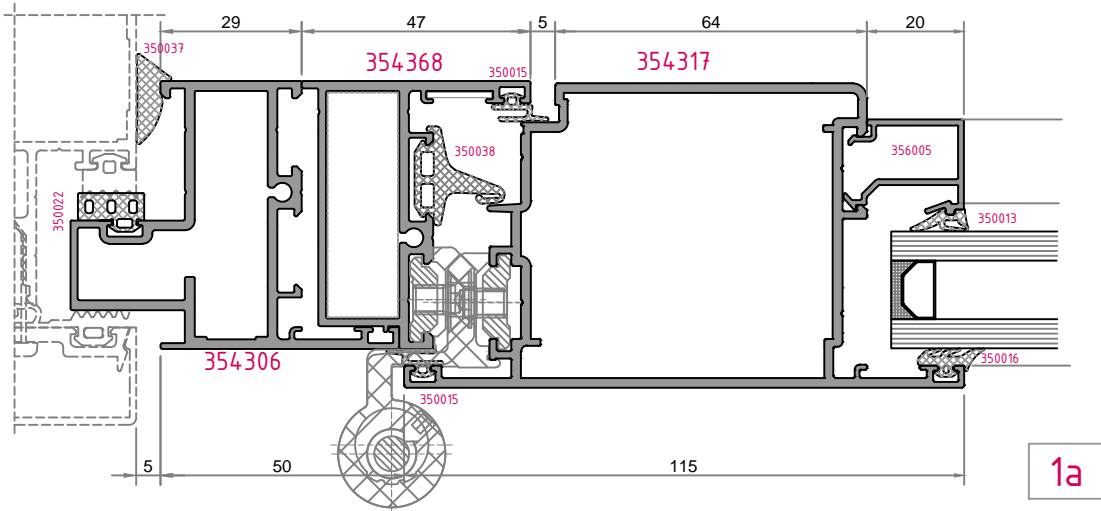
1a



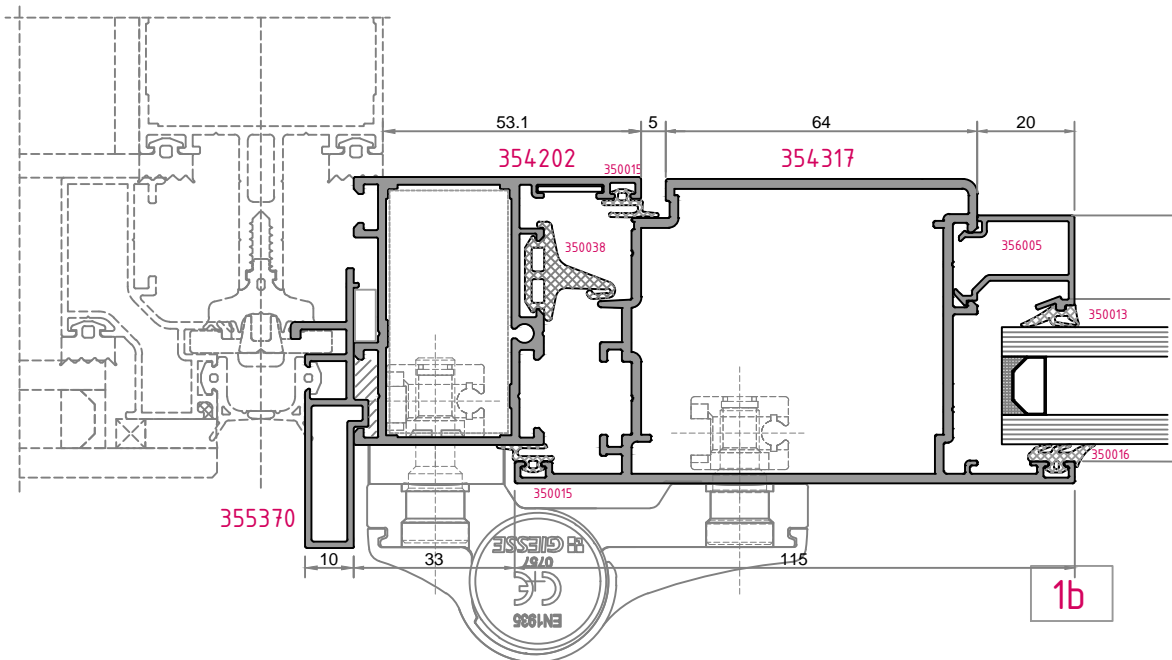
1b



dışa açılım kapı
outside opening door



1a



1b