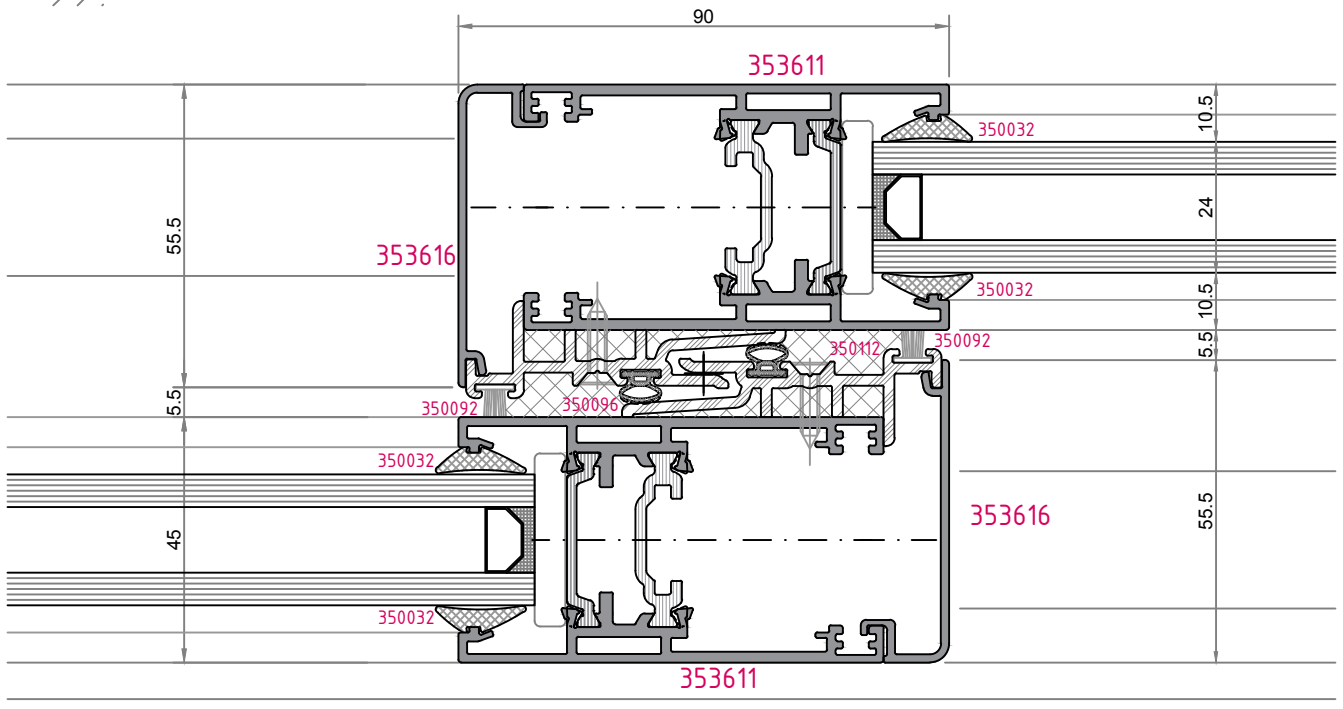
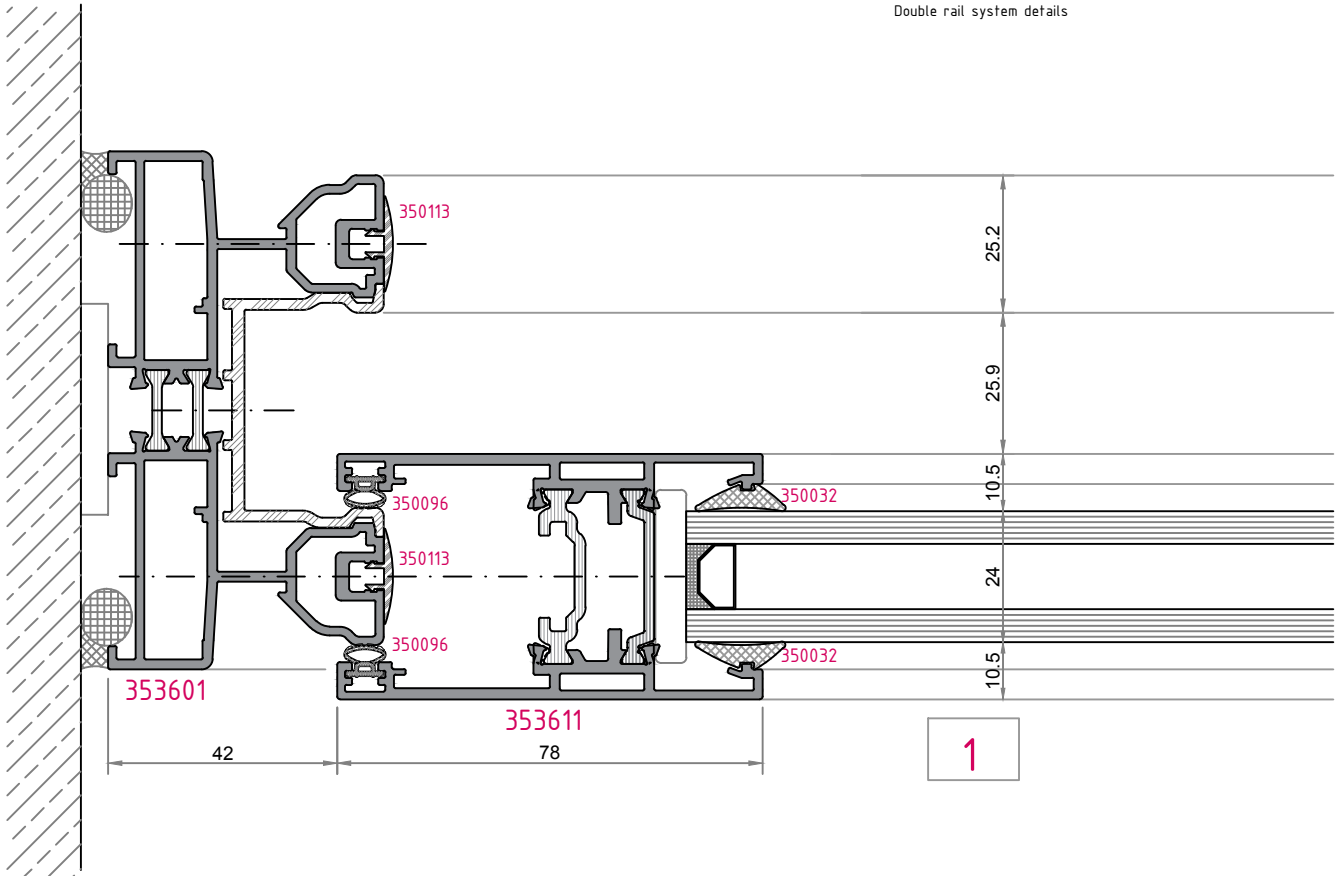
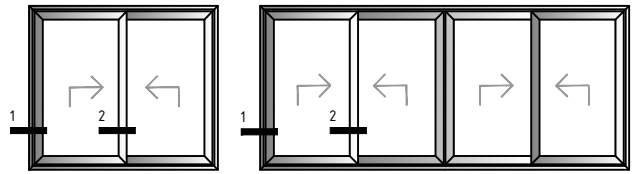
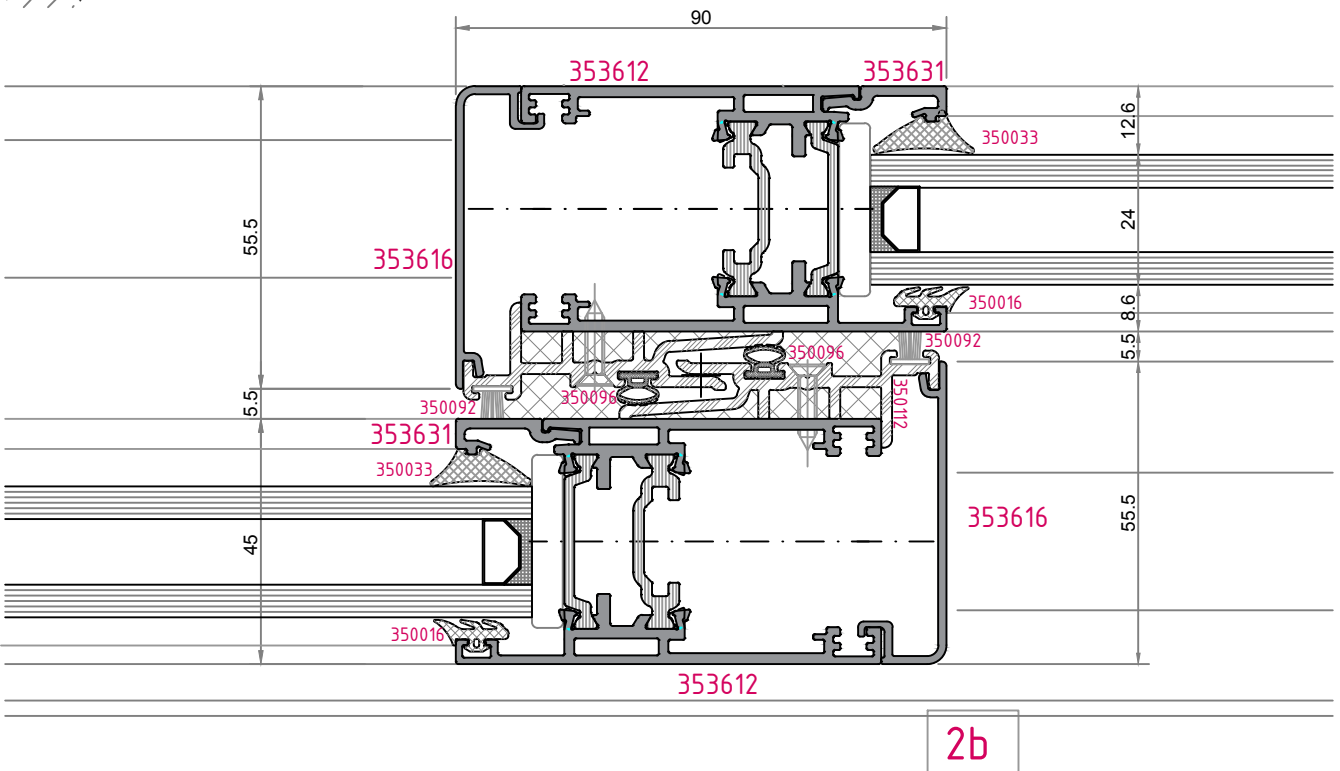
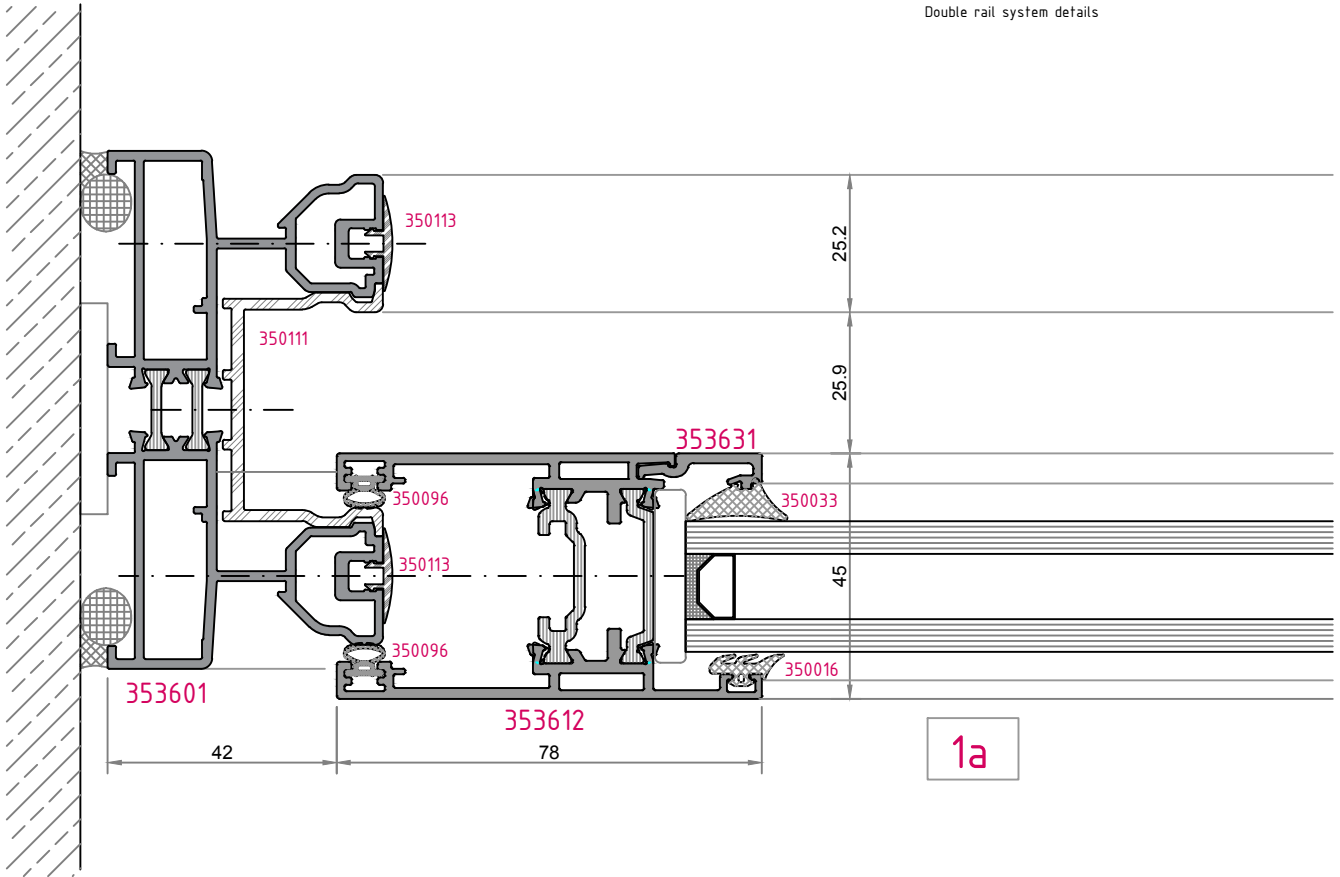


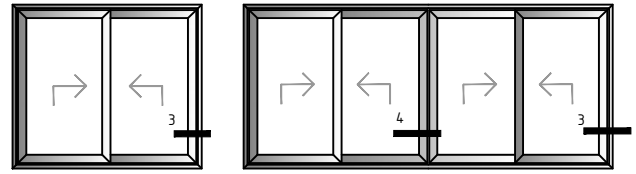
2 raylı sistem detayları  
Double rail system details



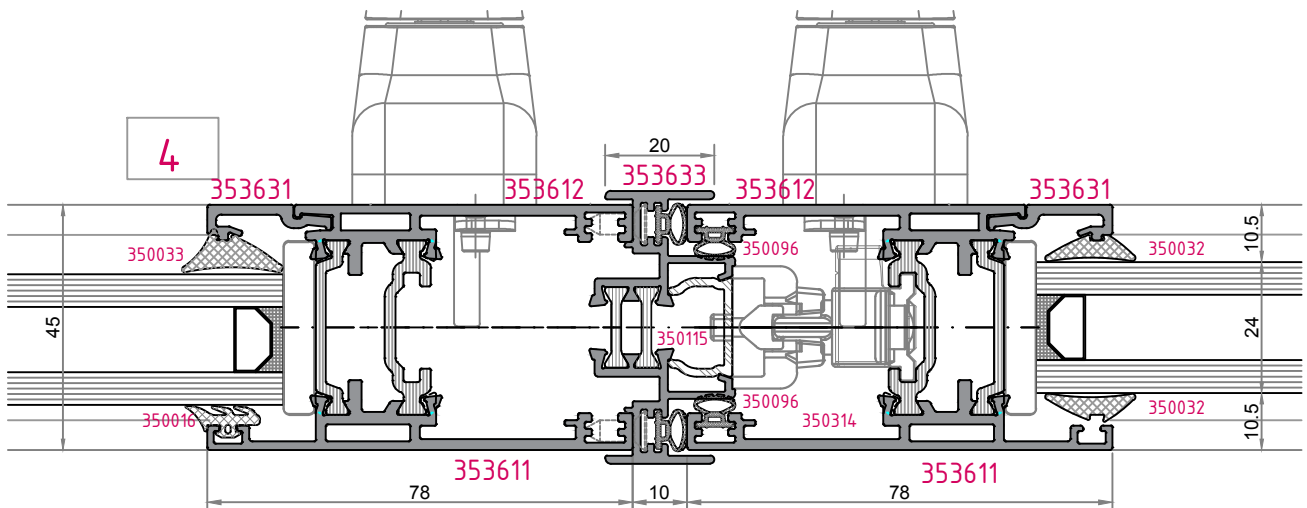
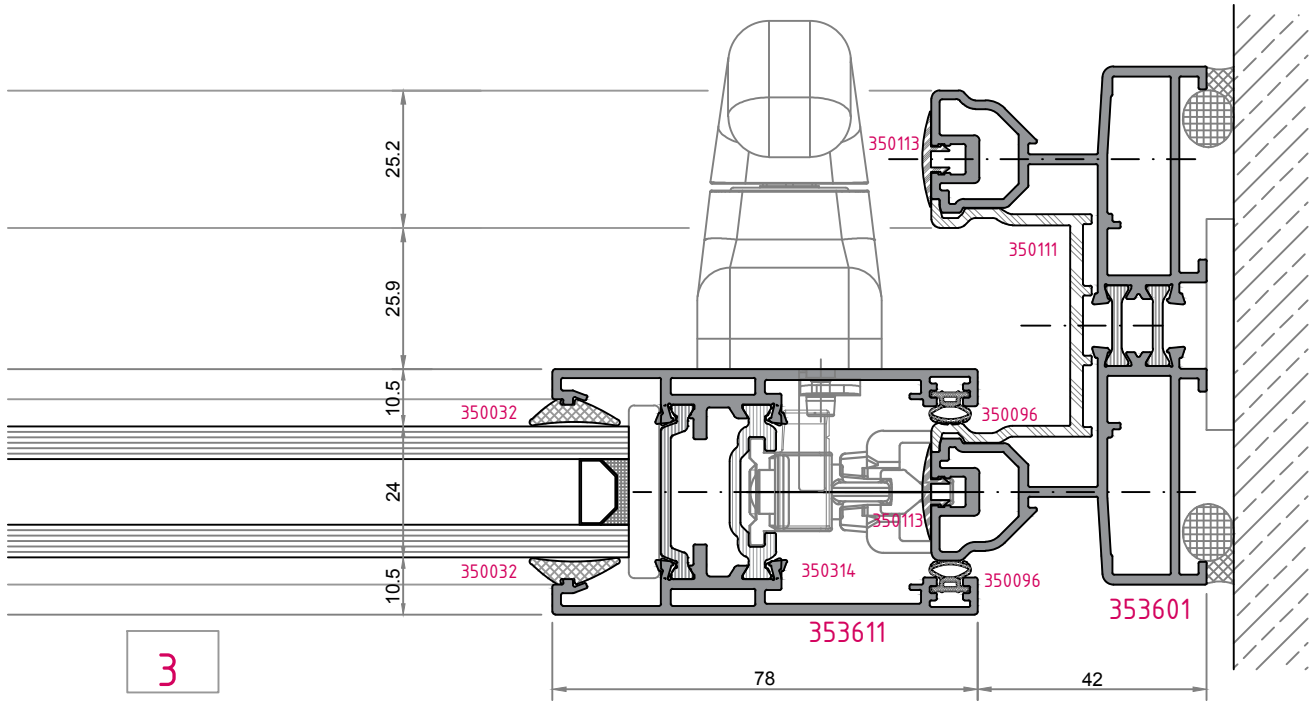


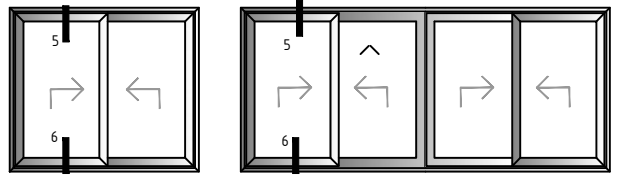
2 raylı sistem detayları  
Double rail system details



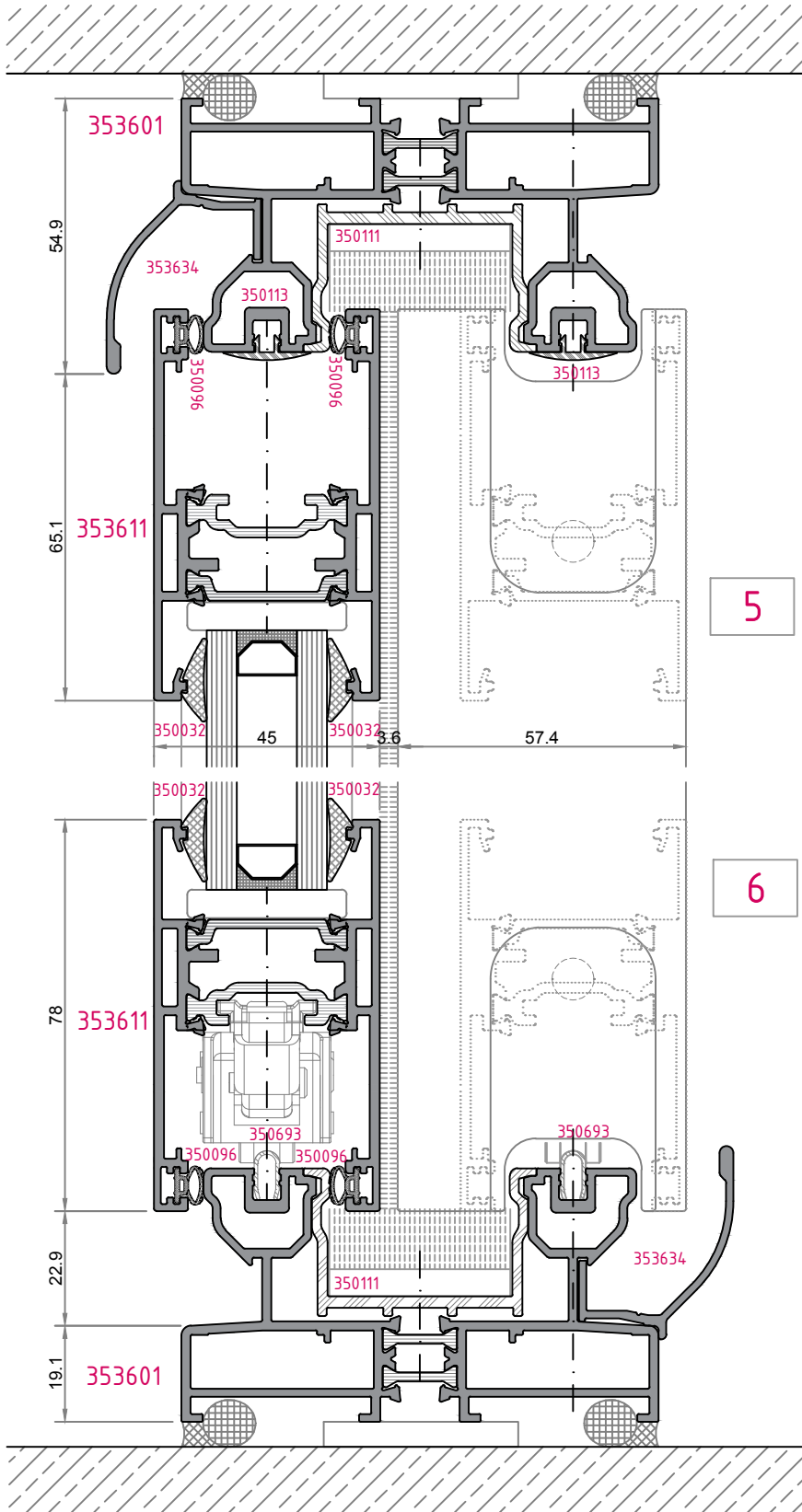


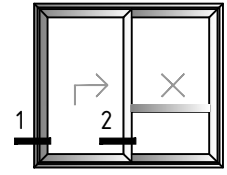
2 raylı sistem detayları  
Double rail system details



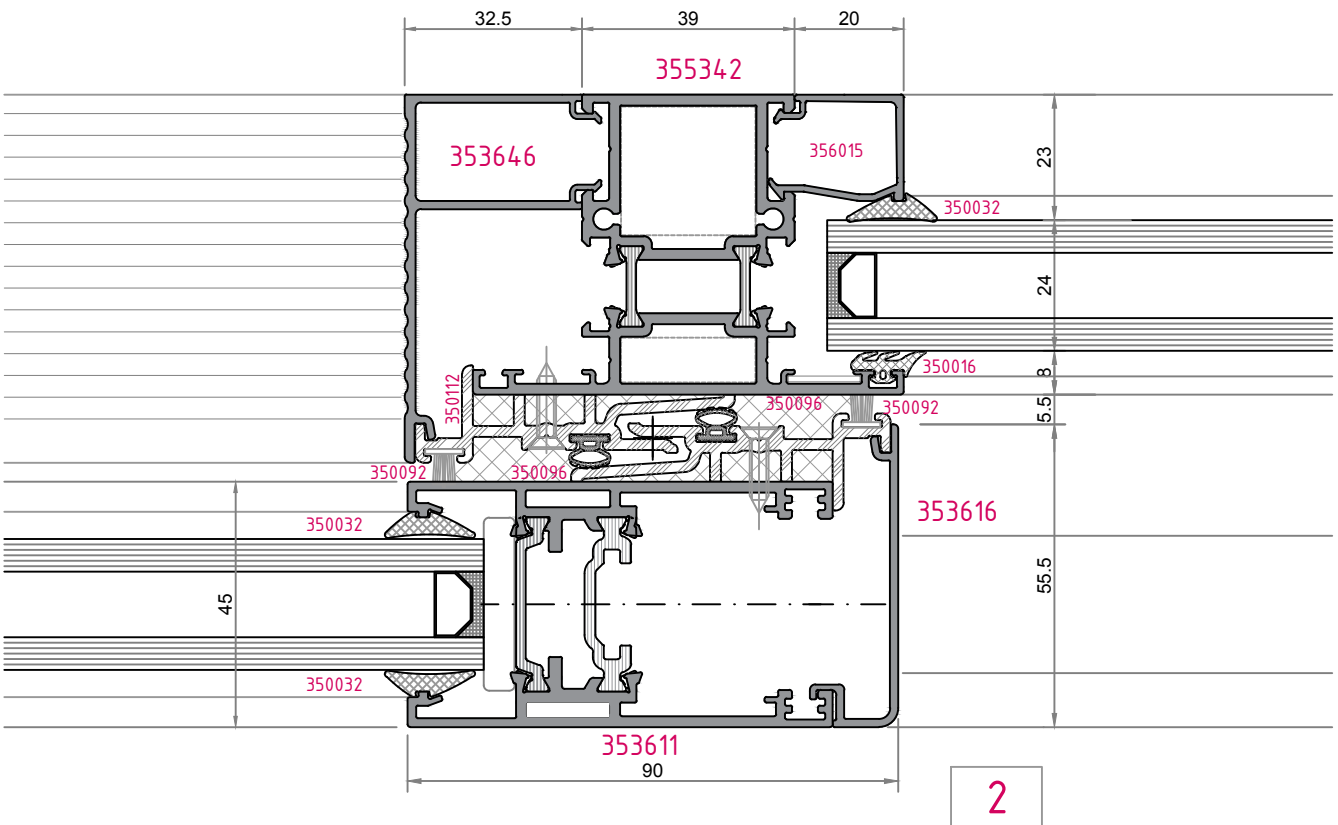
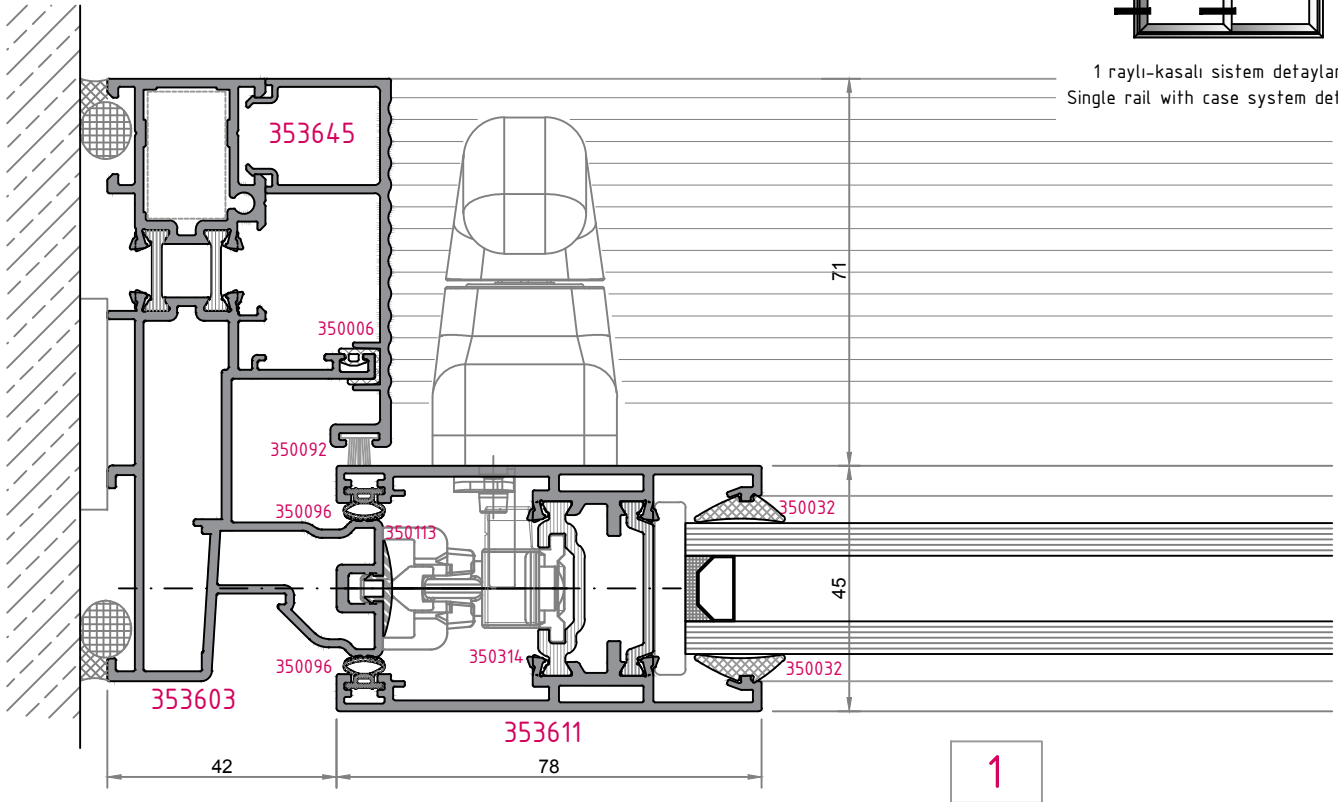


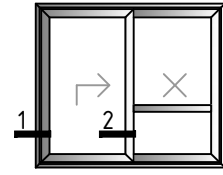
2 raylı sistem detayları  
Double rail system details



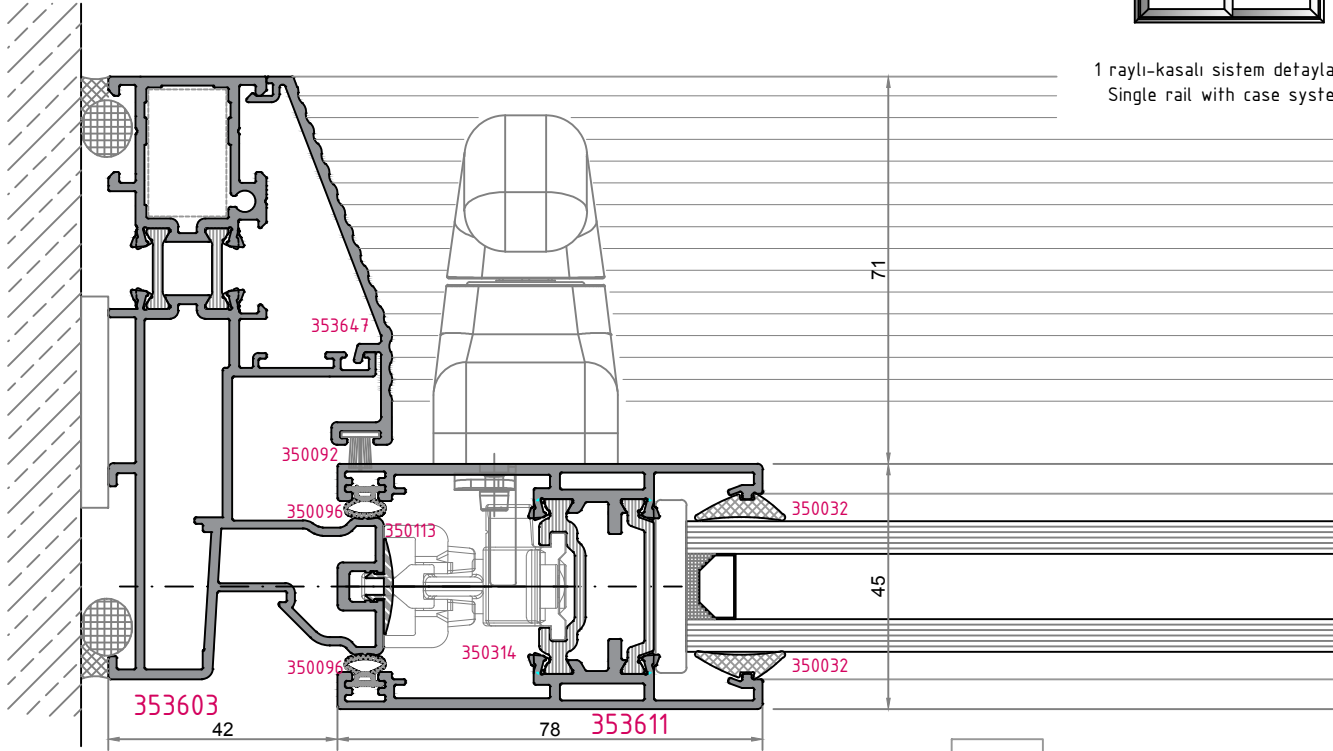


1 raylı-kasalı sistem detayları  
Single rail with case system details

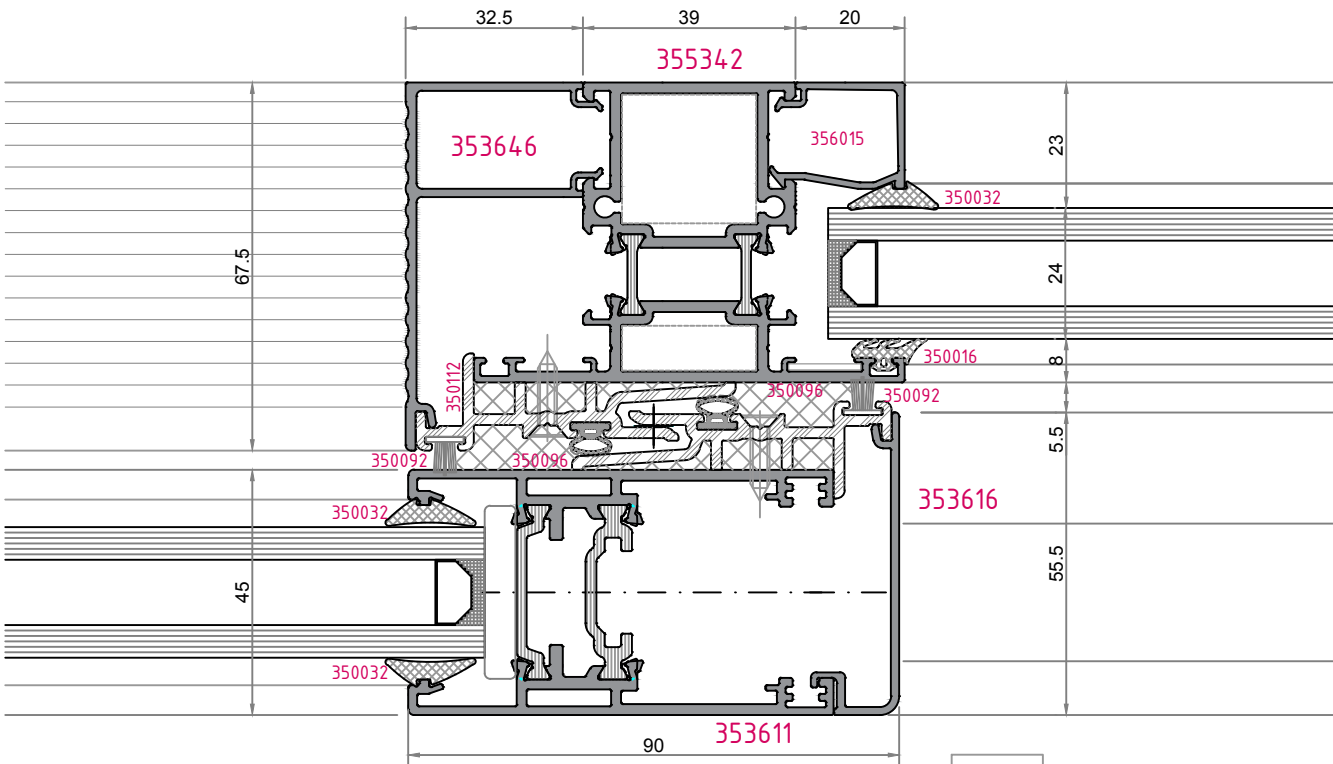




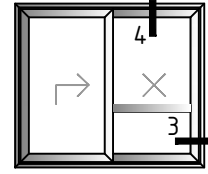
1 raylı-kasalı sistem detayları  
Single rail with case system details



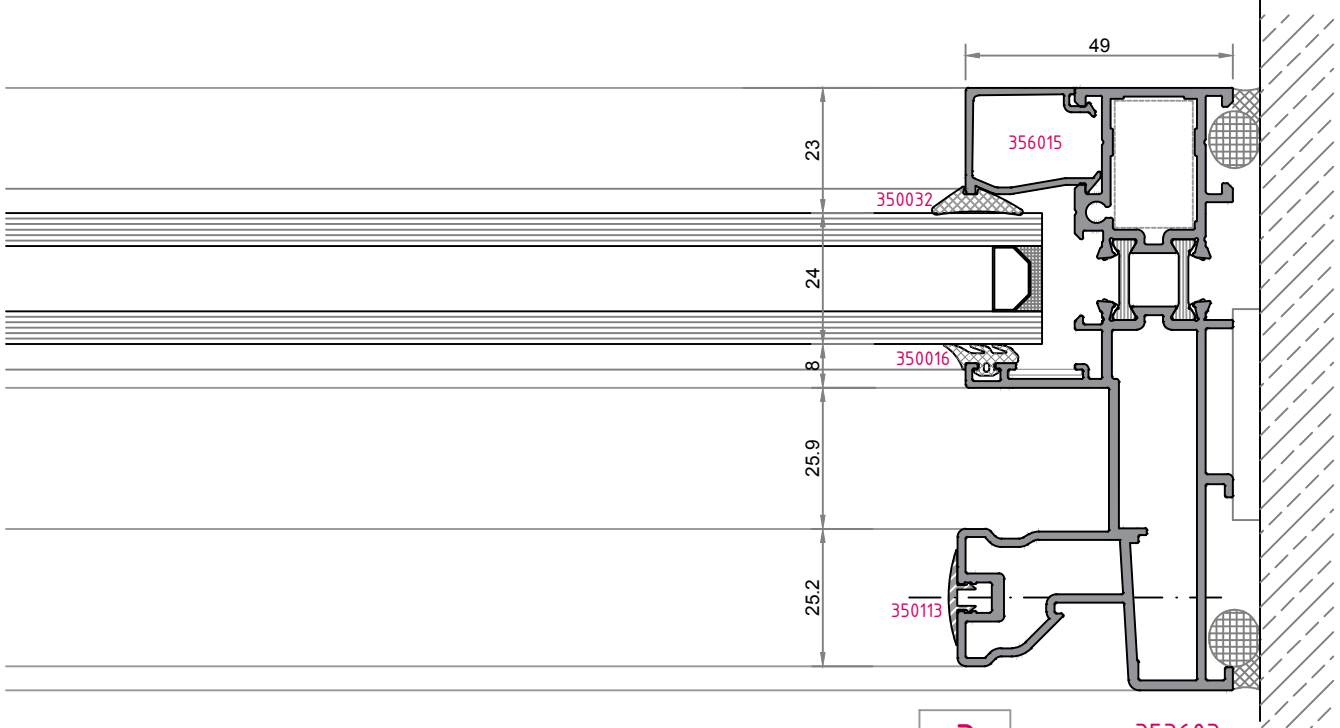
1



2

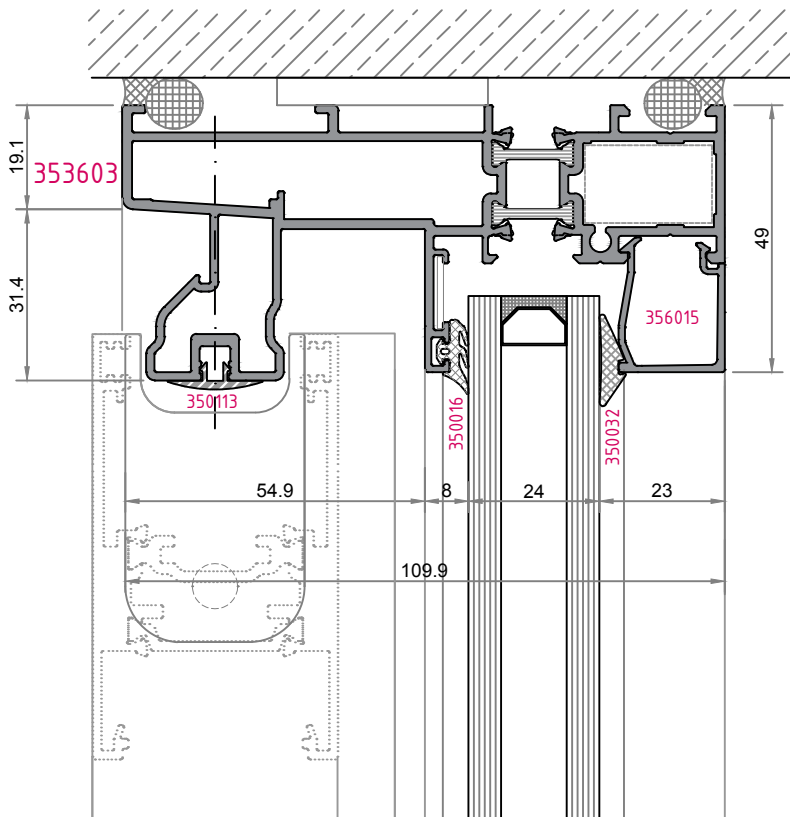


1 raylı-kasalı sistem detayları  
Single rail with case system details

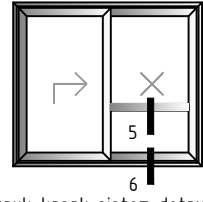


3

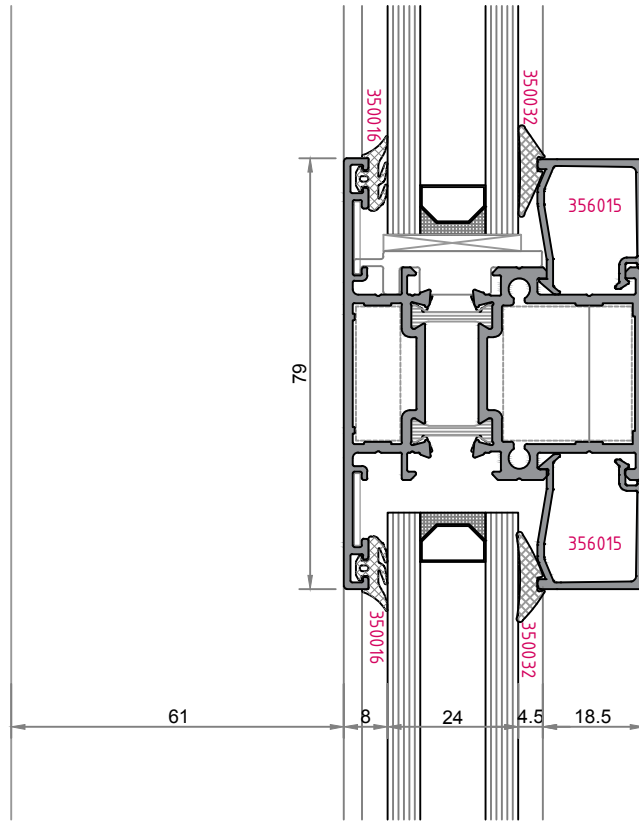
353603



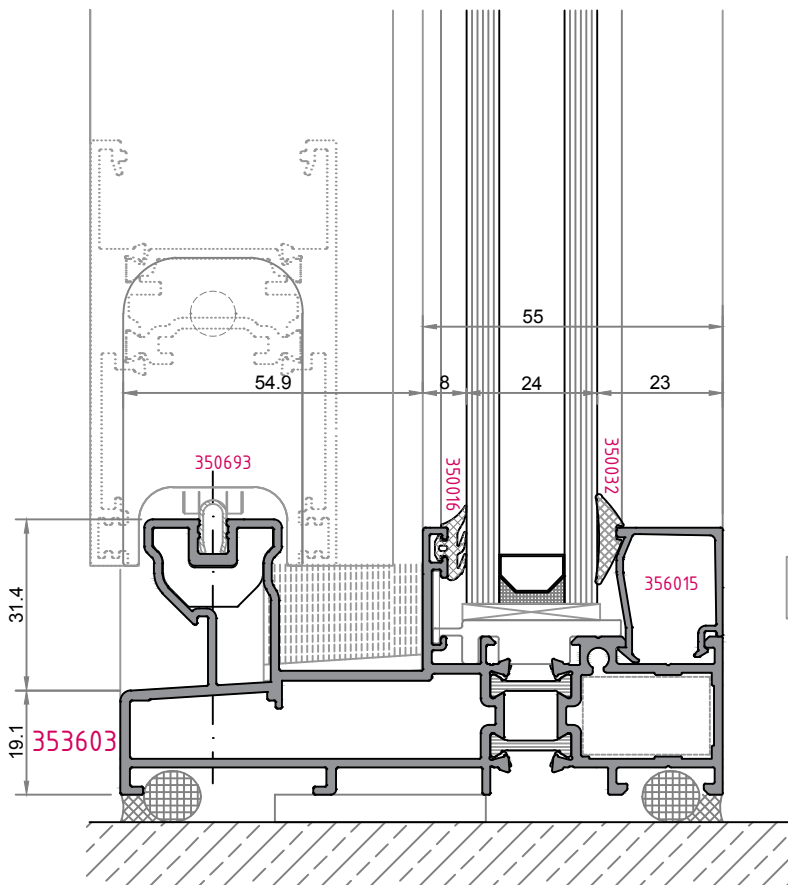
4



1 raylı-kasalı sistem detayları  
Single rail with case system details

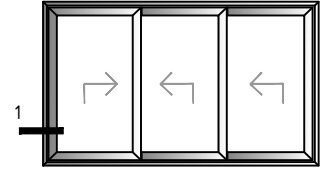


5

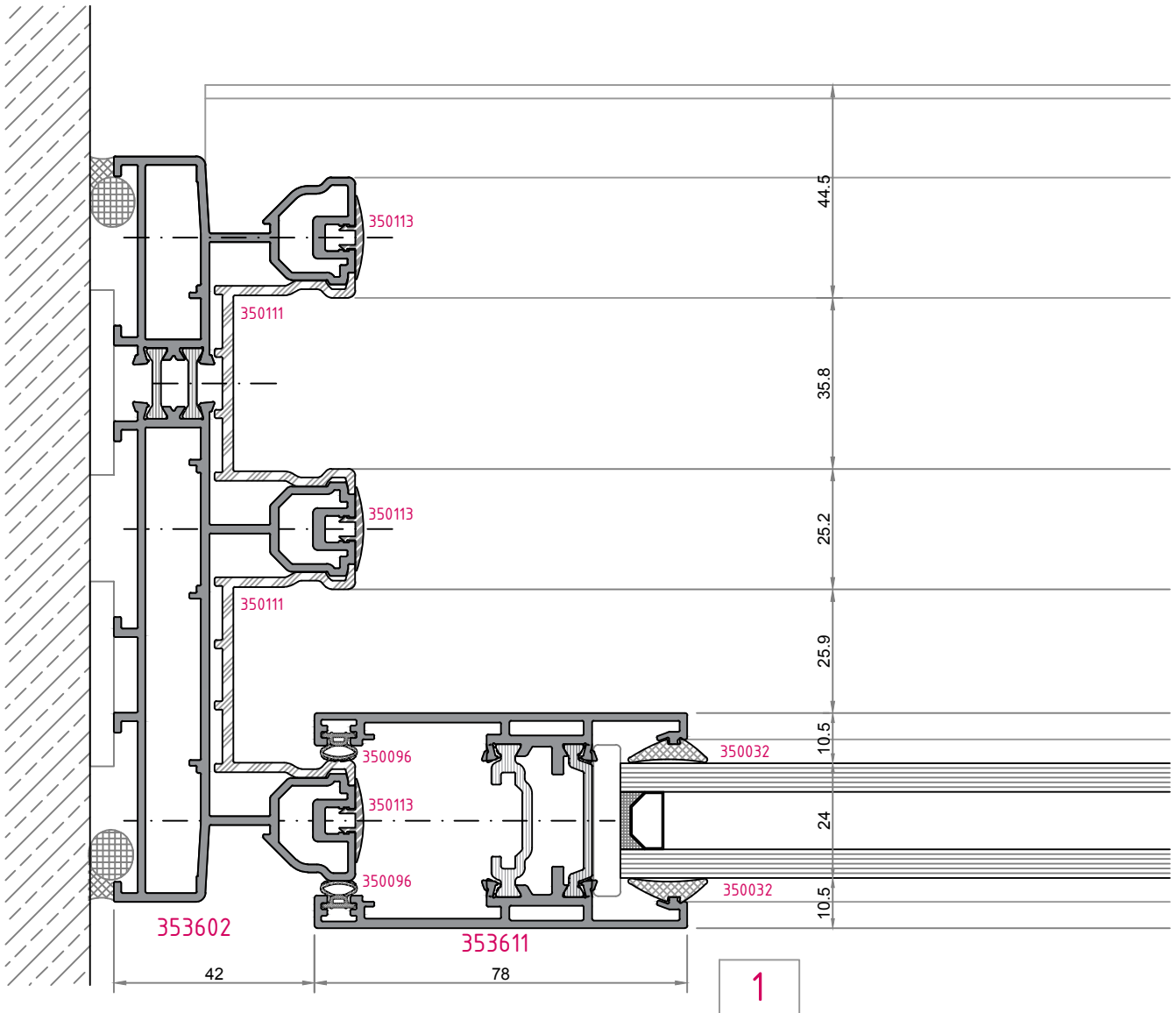


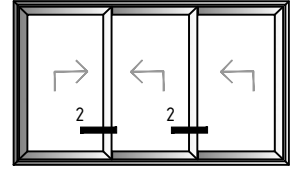
6



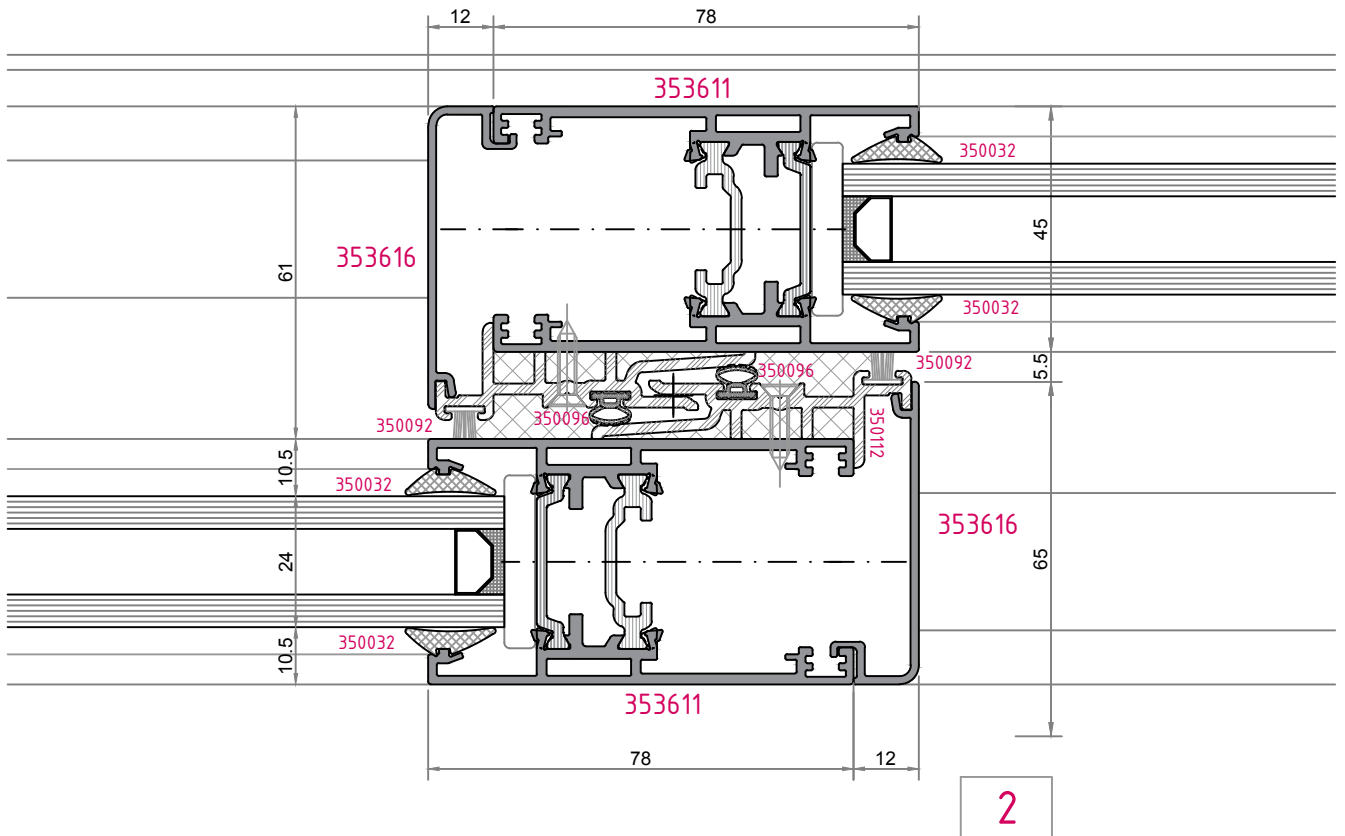


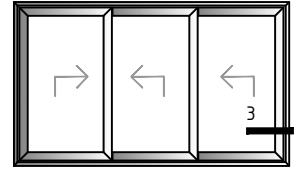
3 raylı sistem detayları  
Triple rail system details



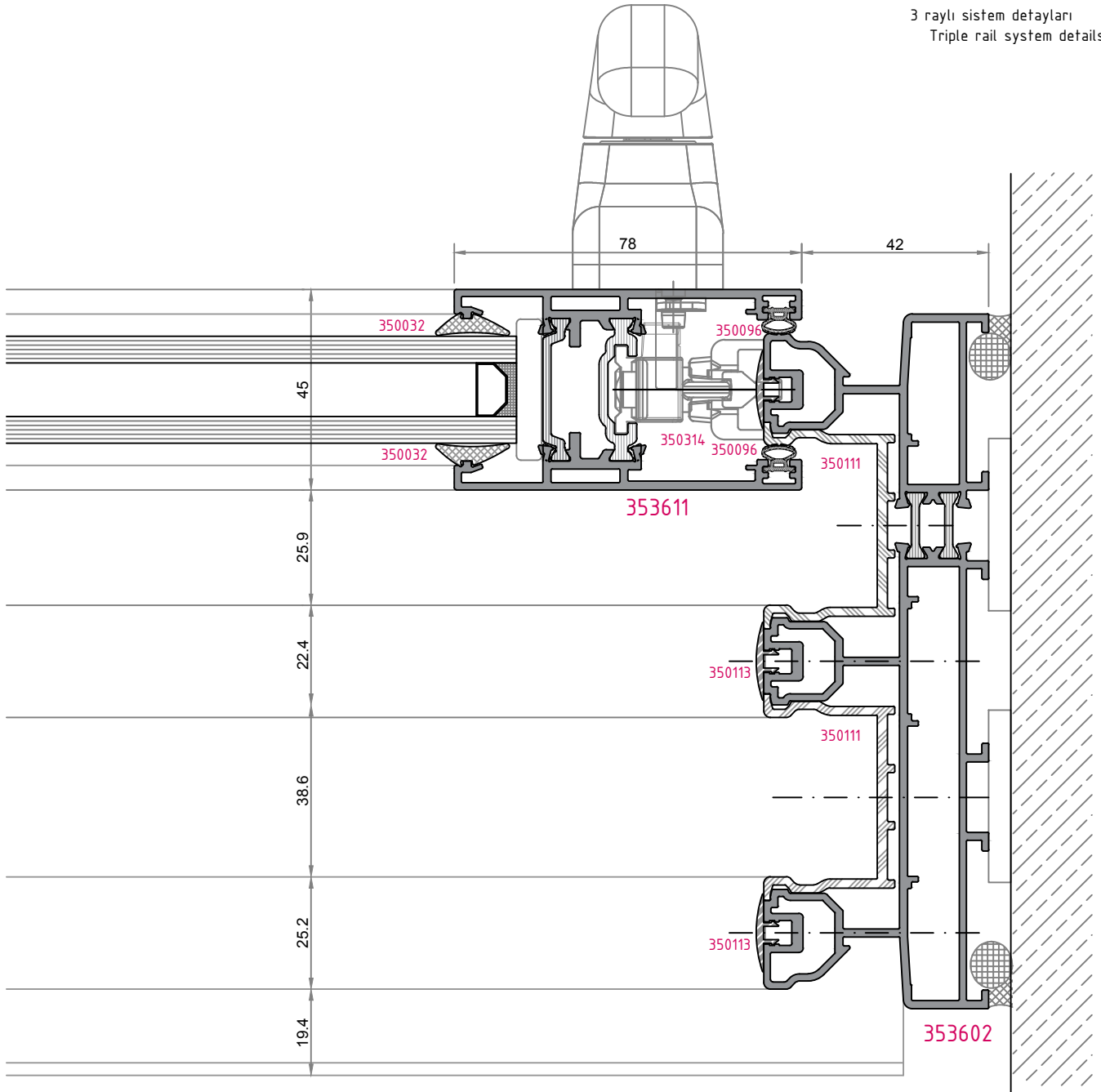


3 raylı sistem detayları  
Triple rail system details

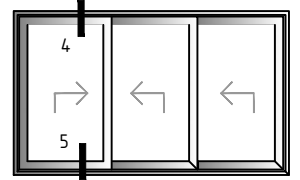




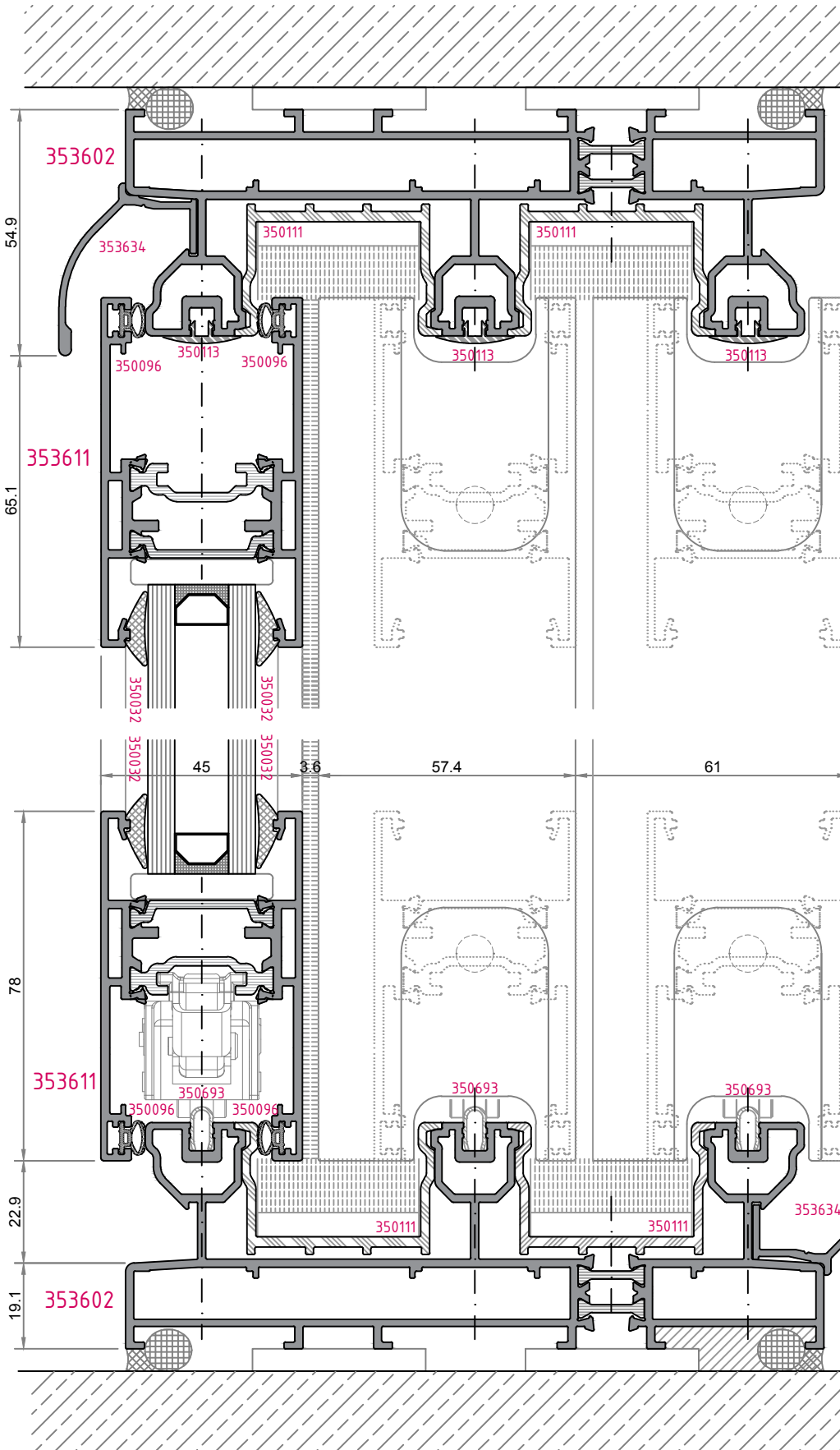
3 raylı sistem detayları  
Triple rail system details



3

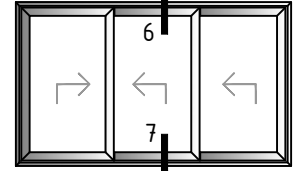


3 raylı sistem detayları  
Triple rail system details

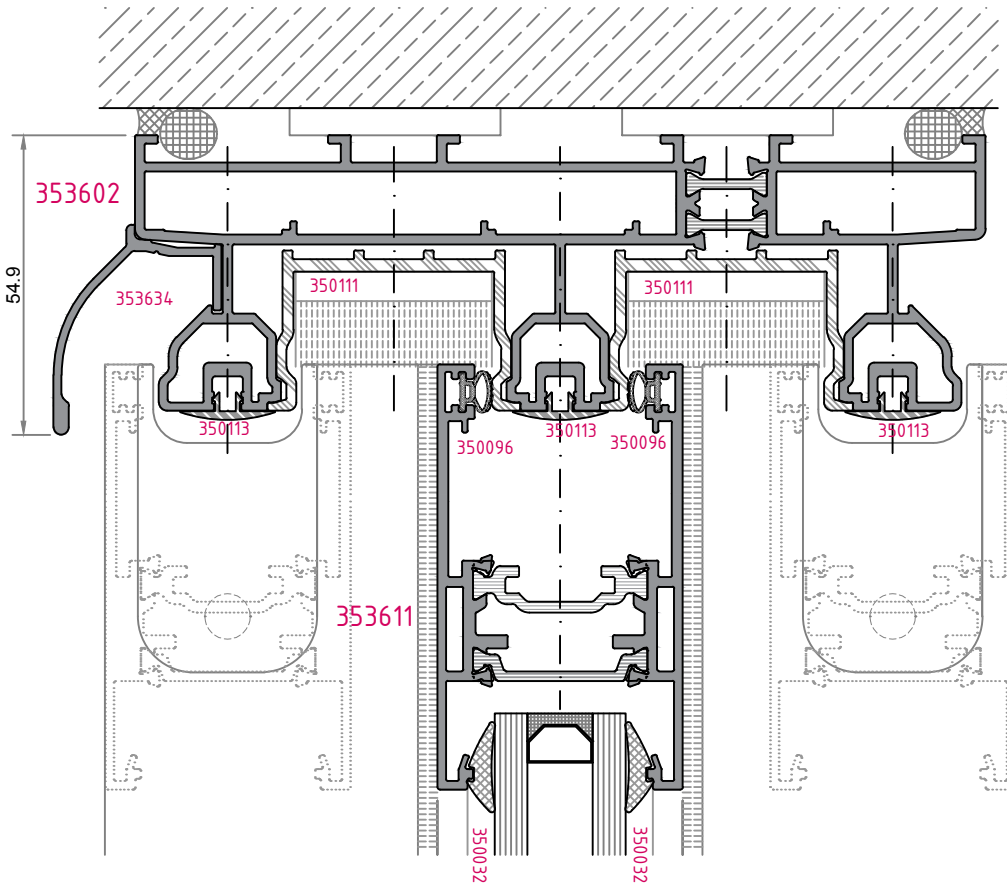


4

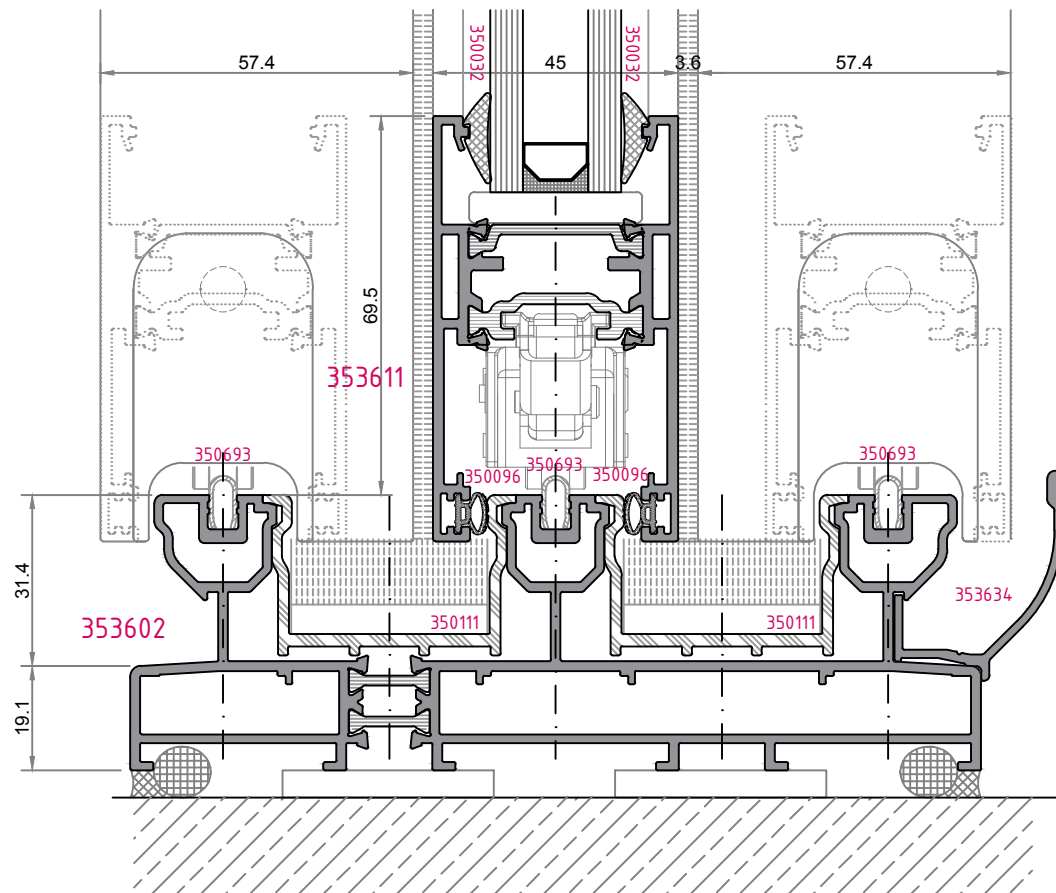
5



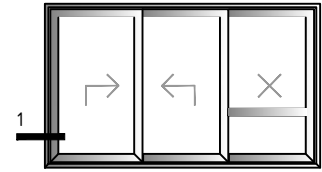
3 raylı sistem detayları  
Triple rail system details



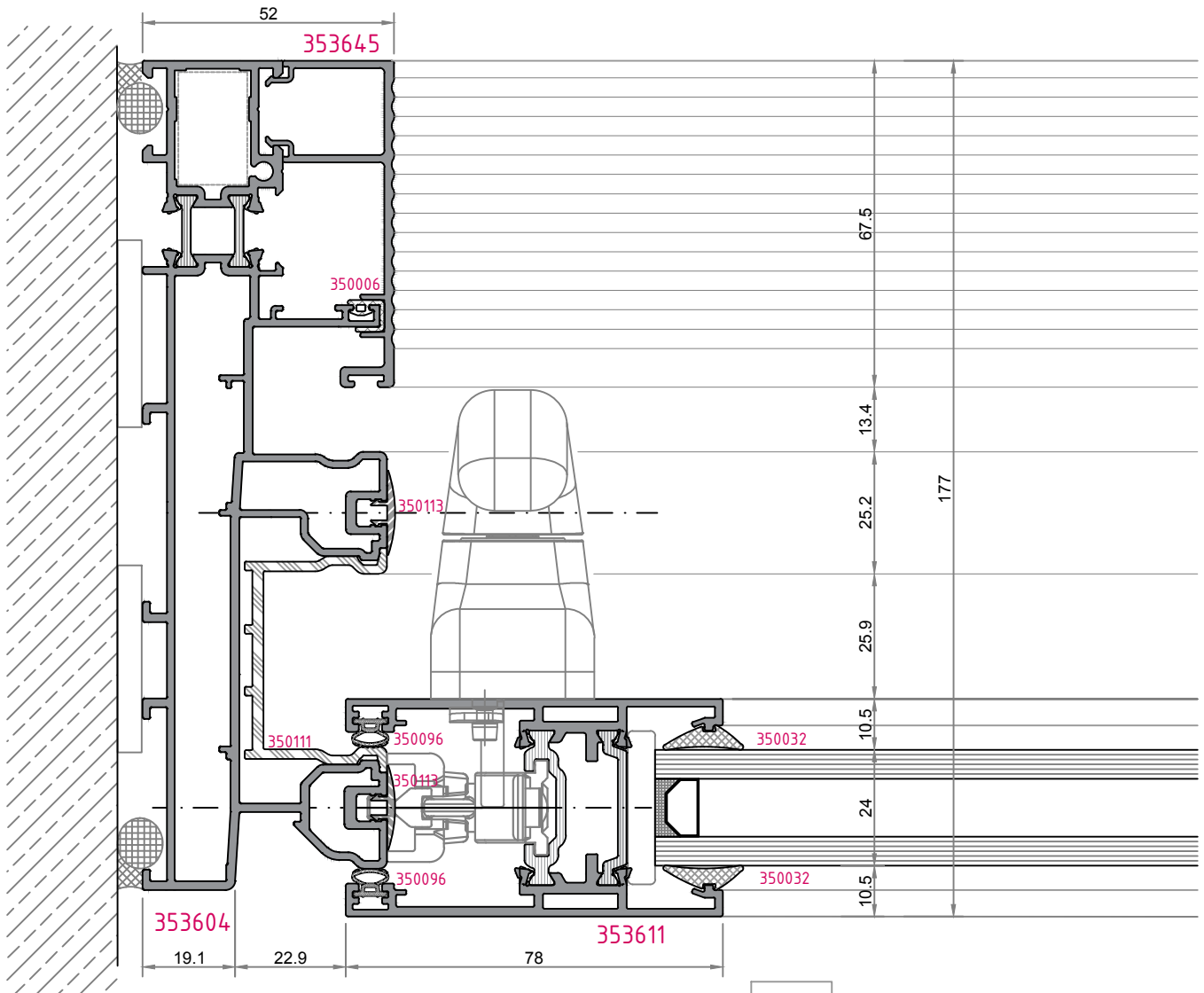
6



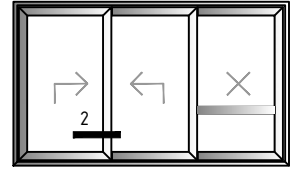
7



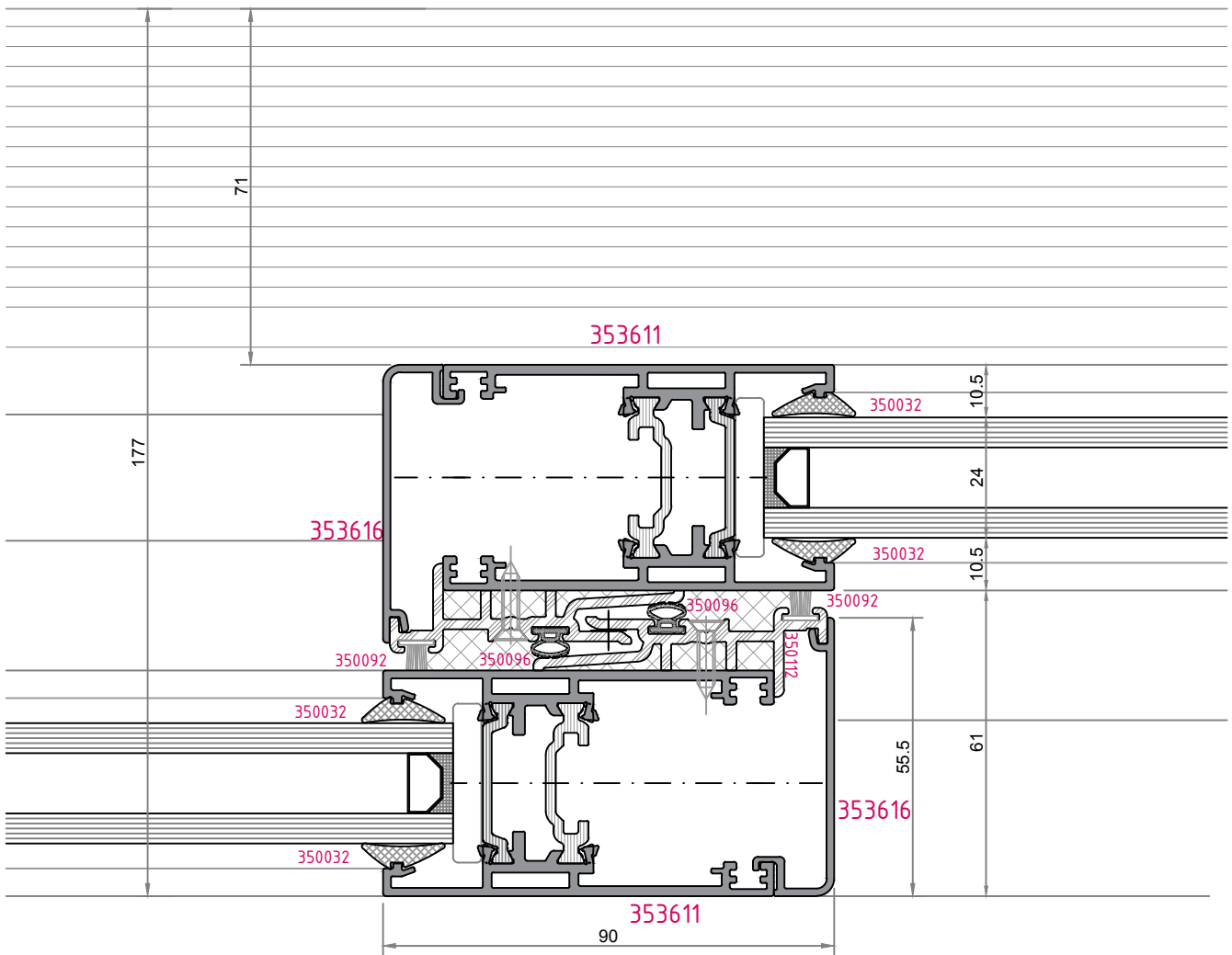
2 raylı-kasalı sistem detayları  
Double rail with case system details



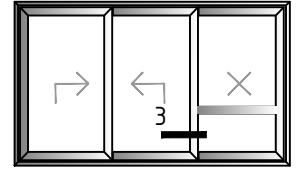
1



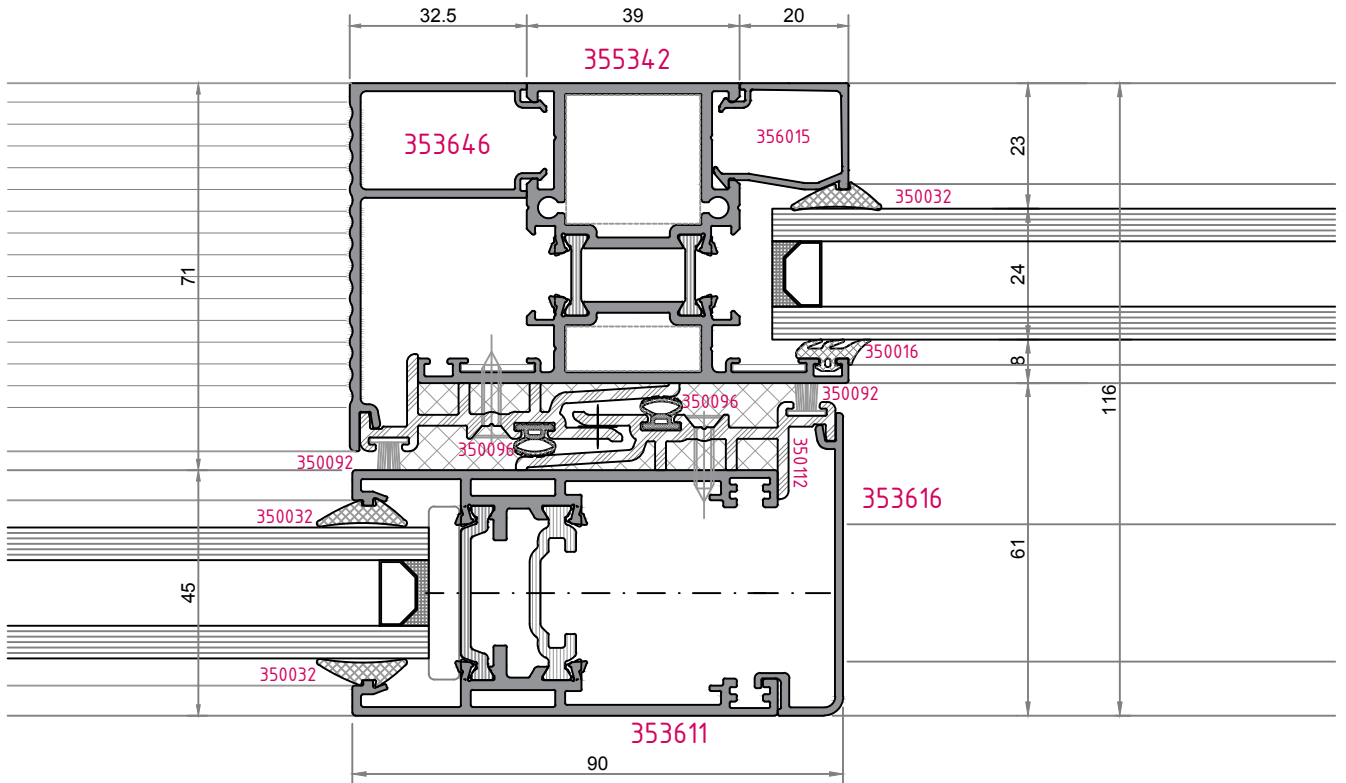
2 raylı-kasalı sistem detayları  
Double rail with case system details



2

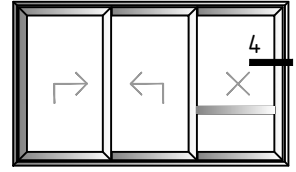


2 raylı-kasalı sistem detayları  
Double rail with case system details

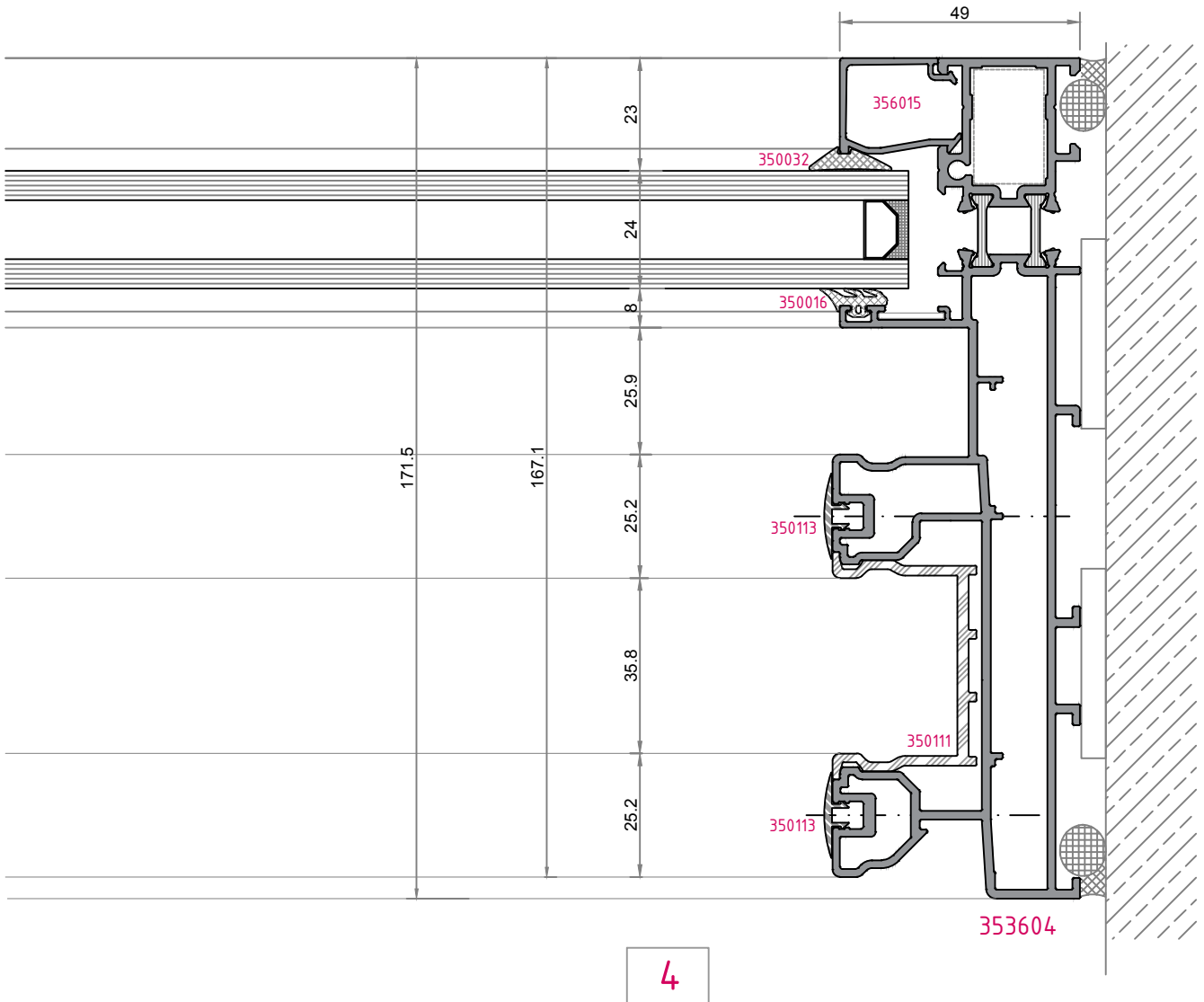


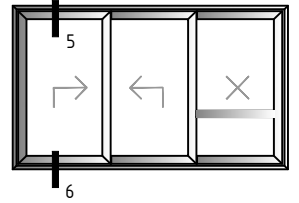
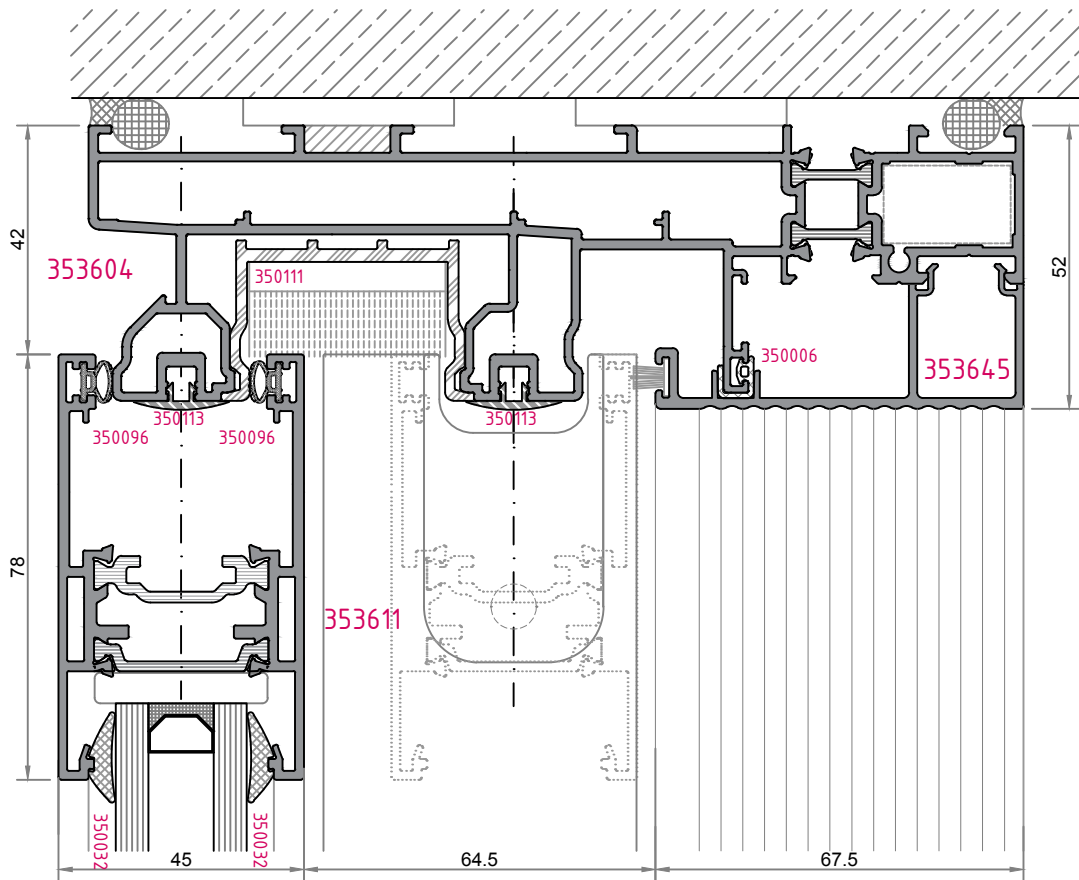
3





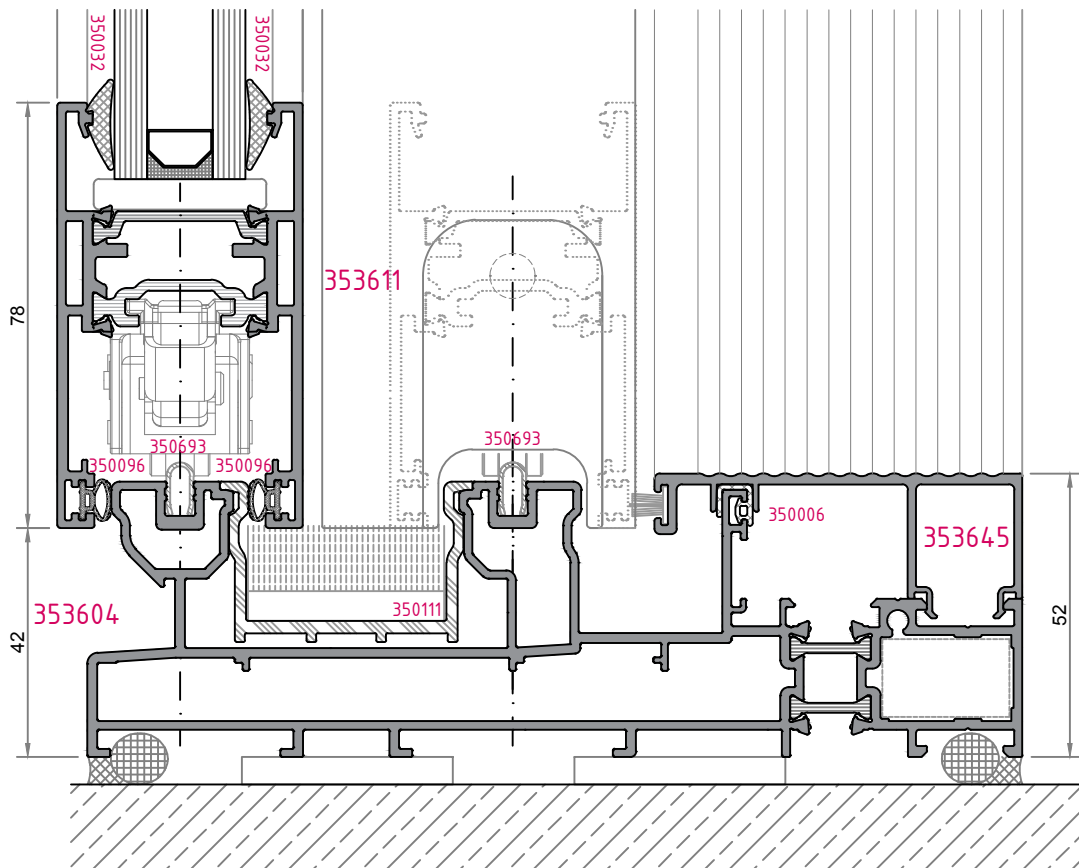
2 raylı-kasalı sistem detayları  
Double rail with case system details



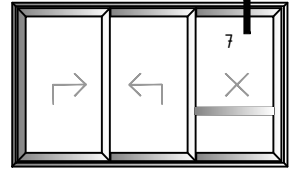


2 raylı-kasalı sistem detayları  
Double rail with case system details

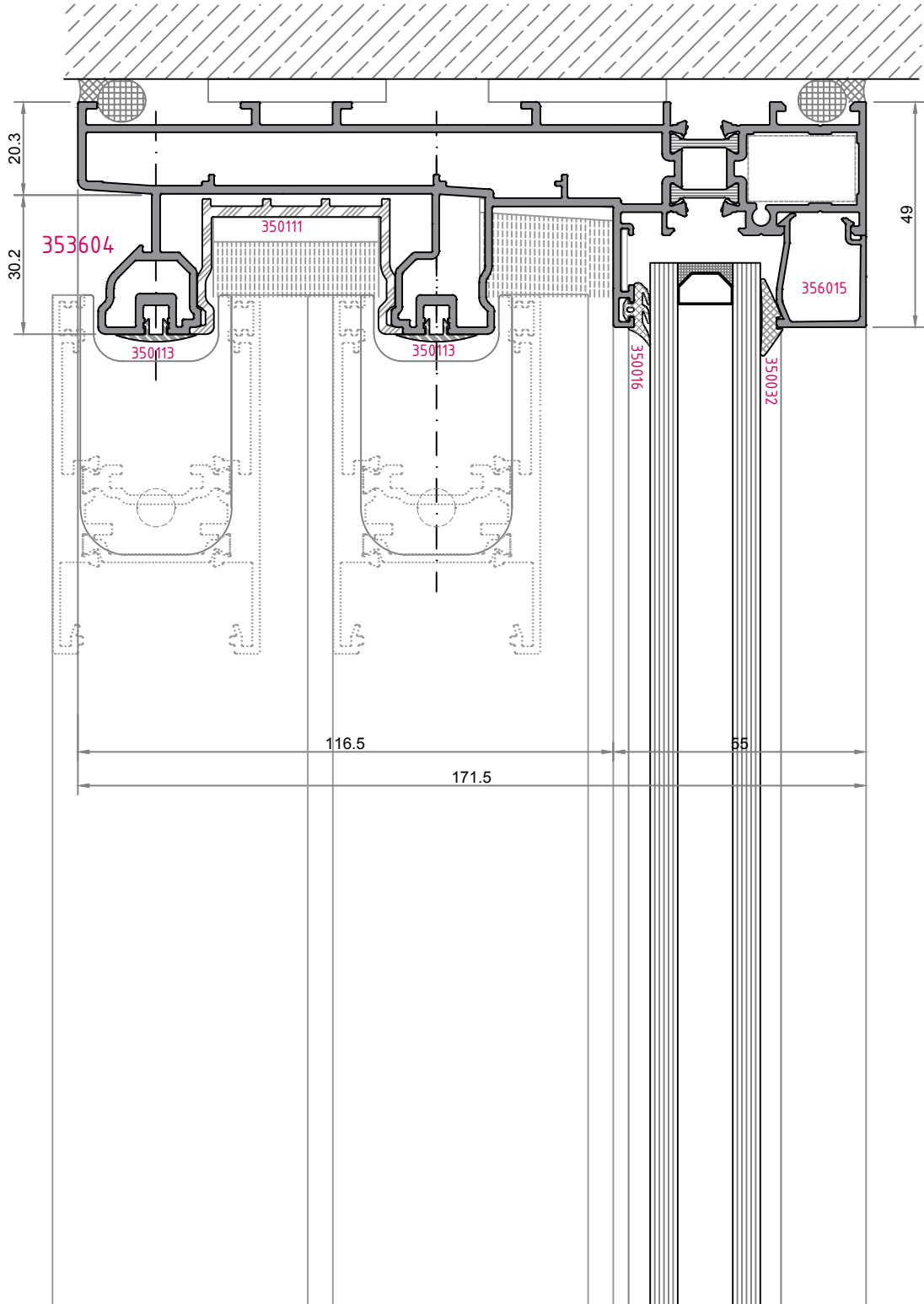
5



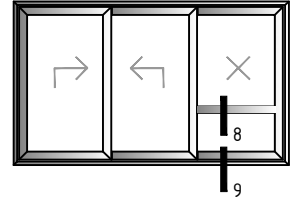
6



2 raylı-kasalı sistem detayları  
Double rail with case system details

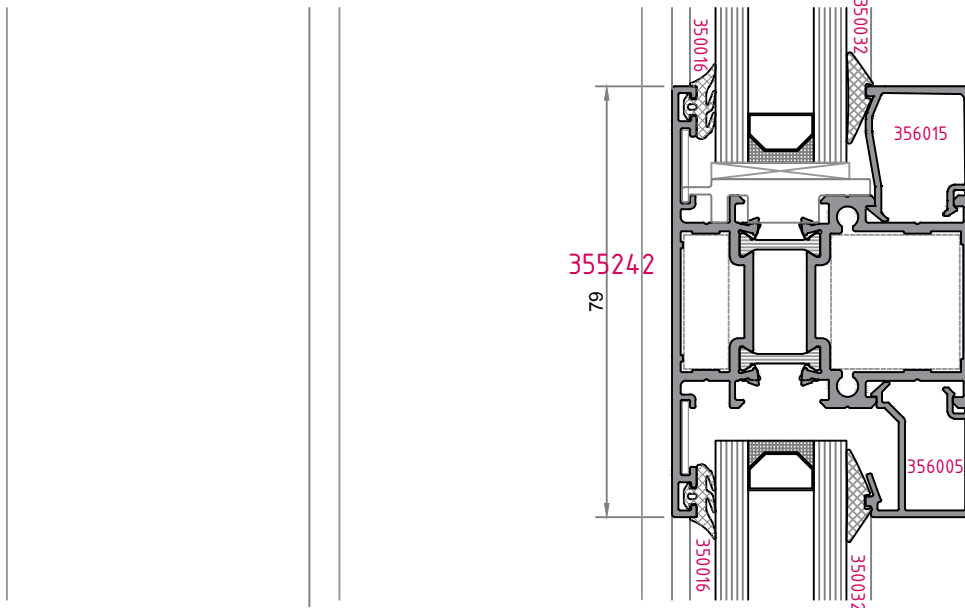


7

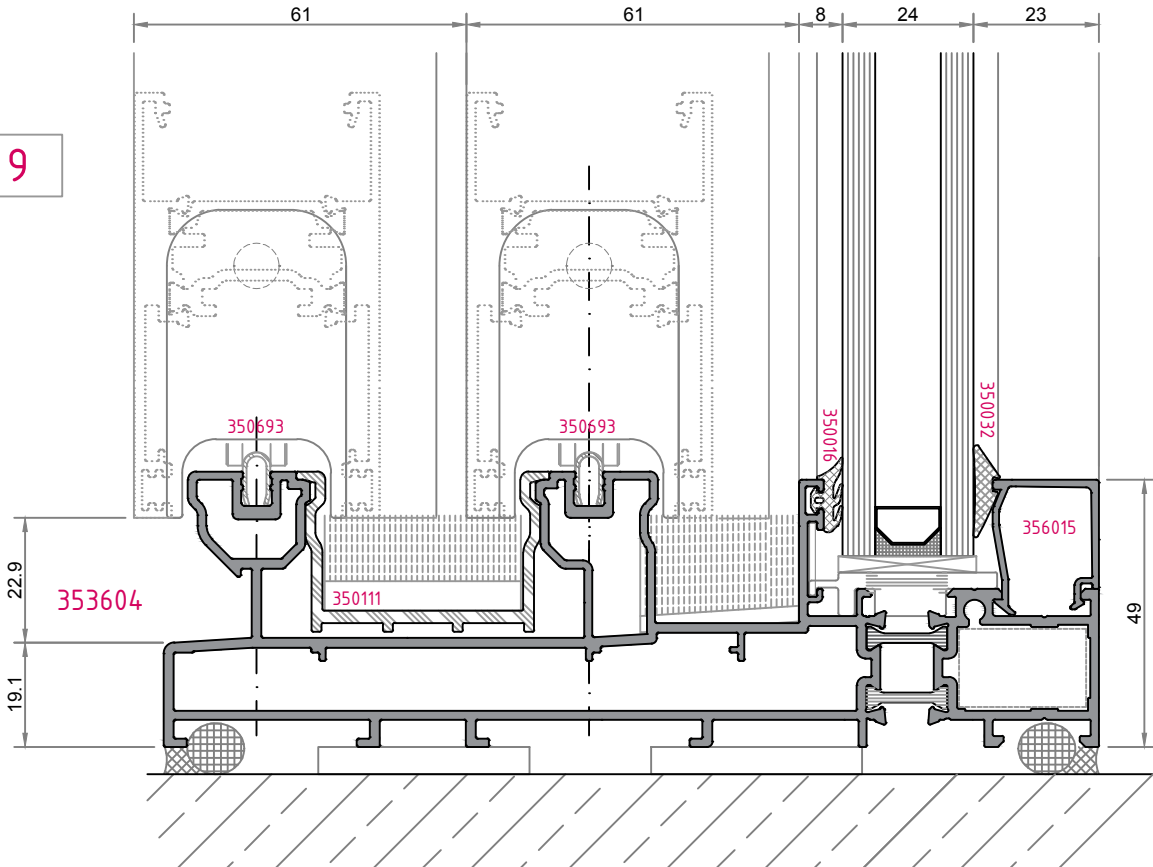


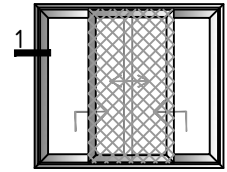
2 raylı-kasalı sistem detayları  
Double rail with case system details

8

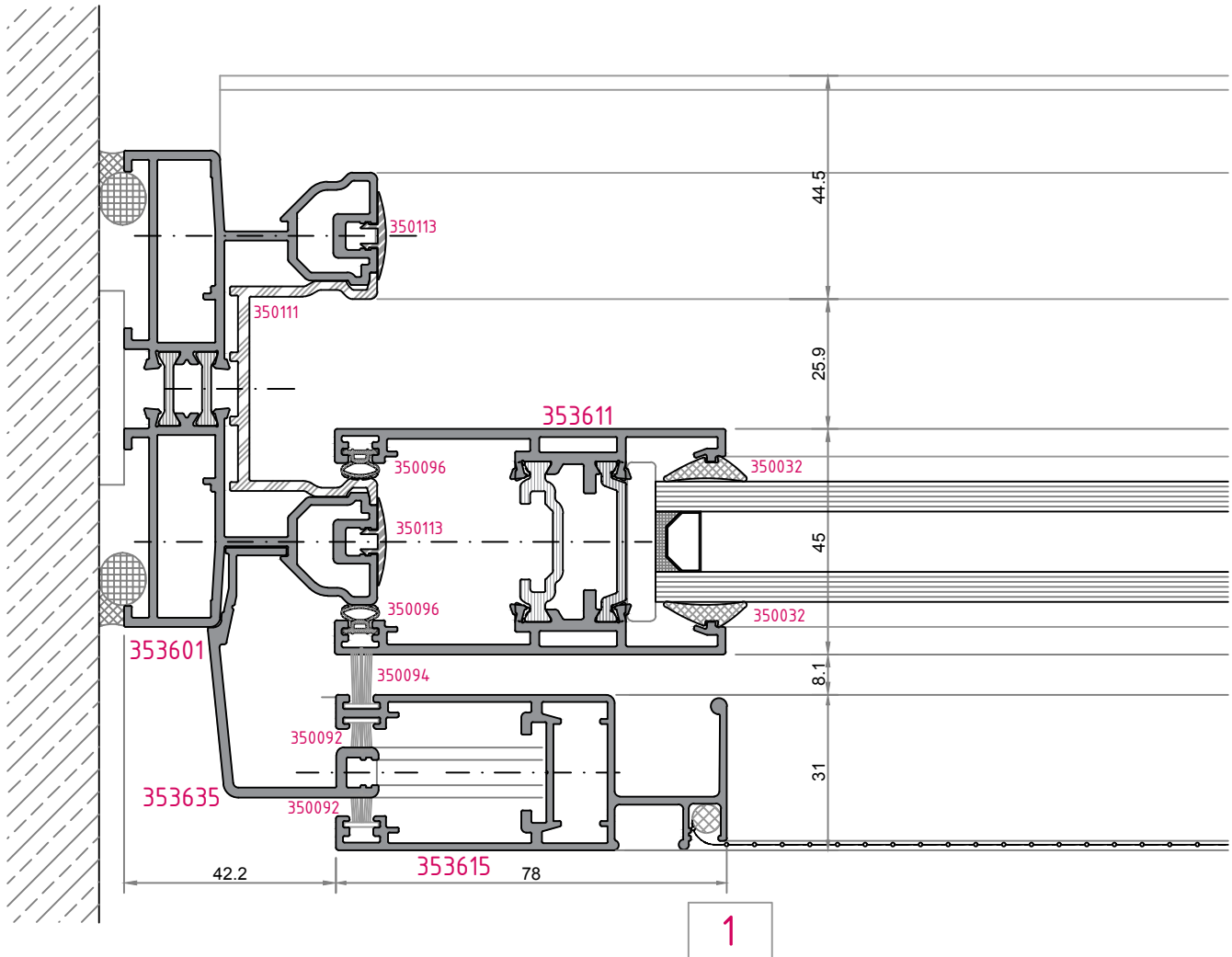


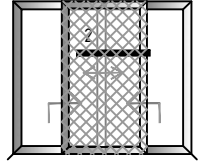
9



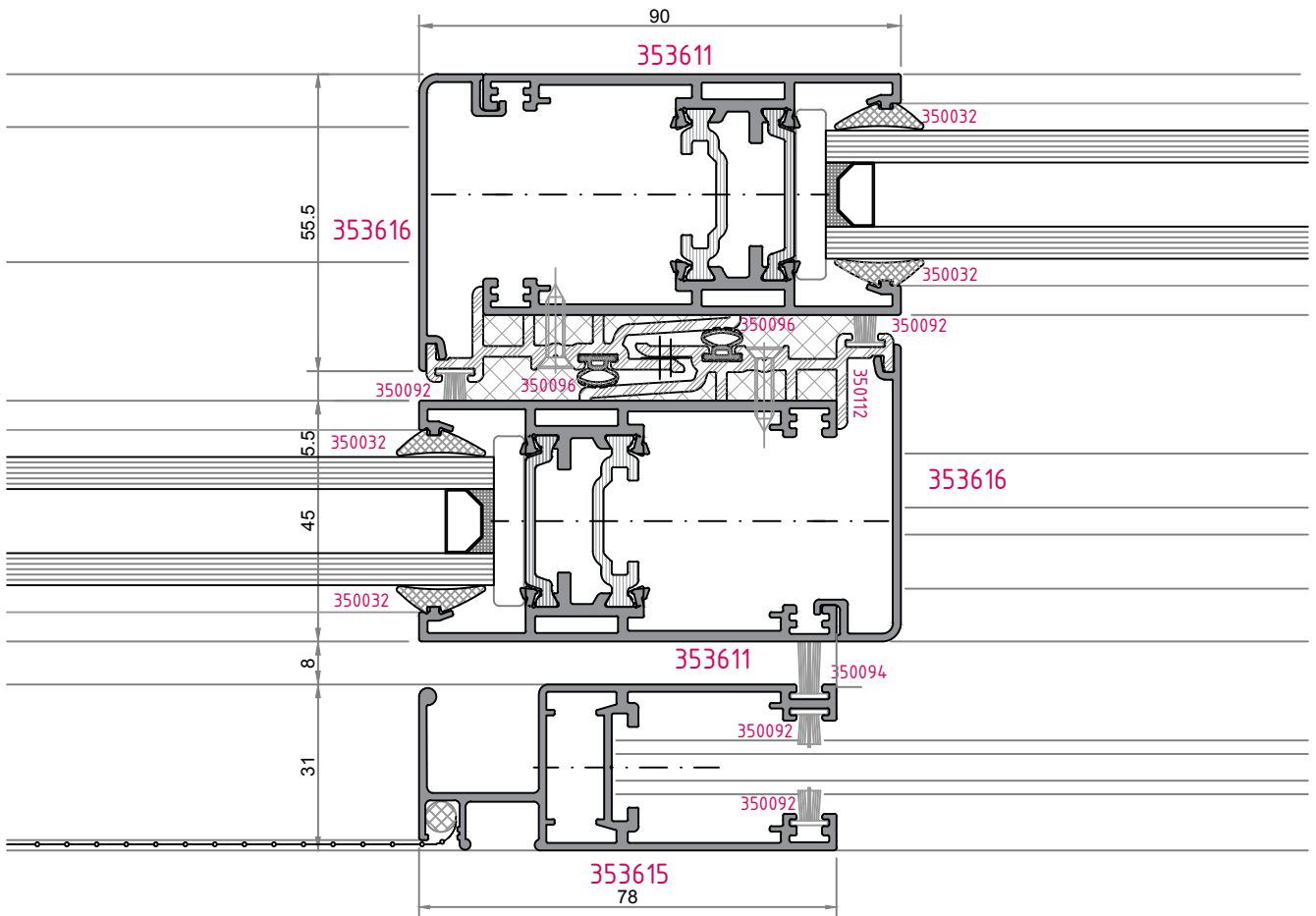


sineklik-damlık detayları  
Flyscreen - weatherdrip details

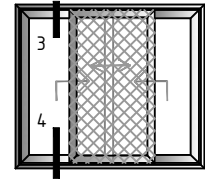
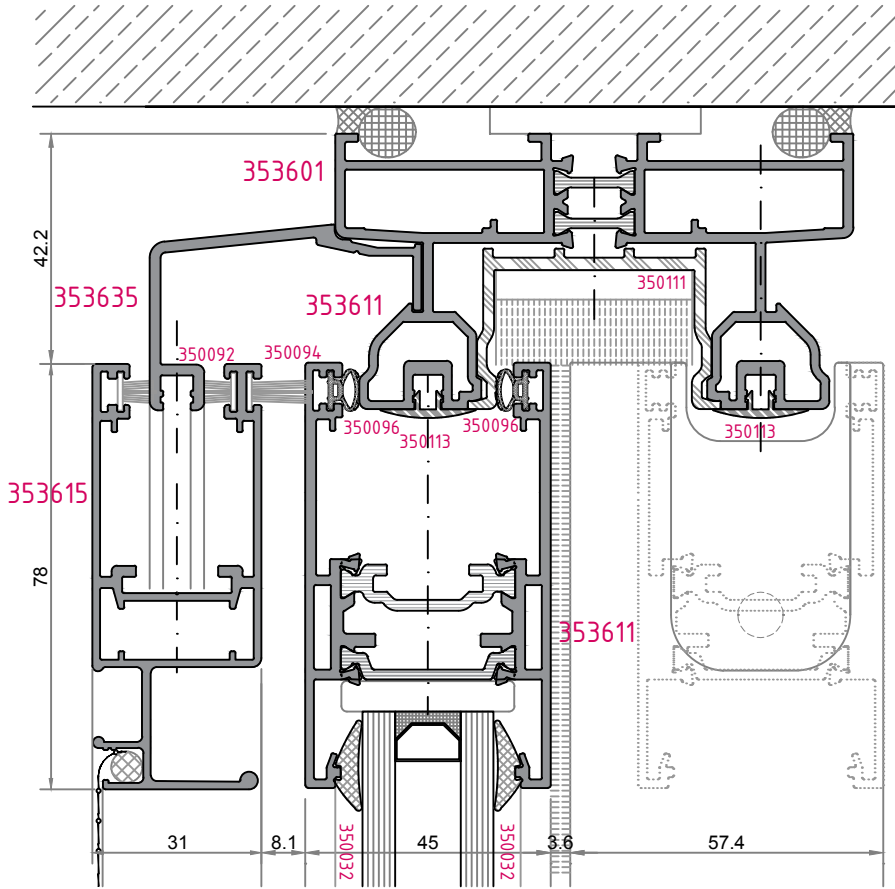




sineklik-damlık detayları  
Flyscreen - weatherdrip details

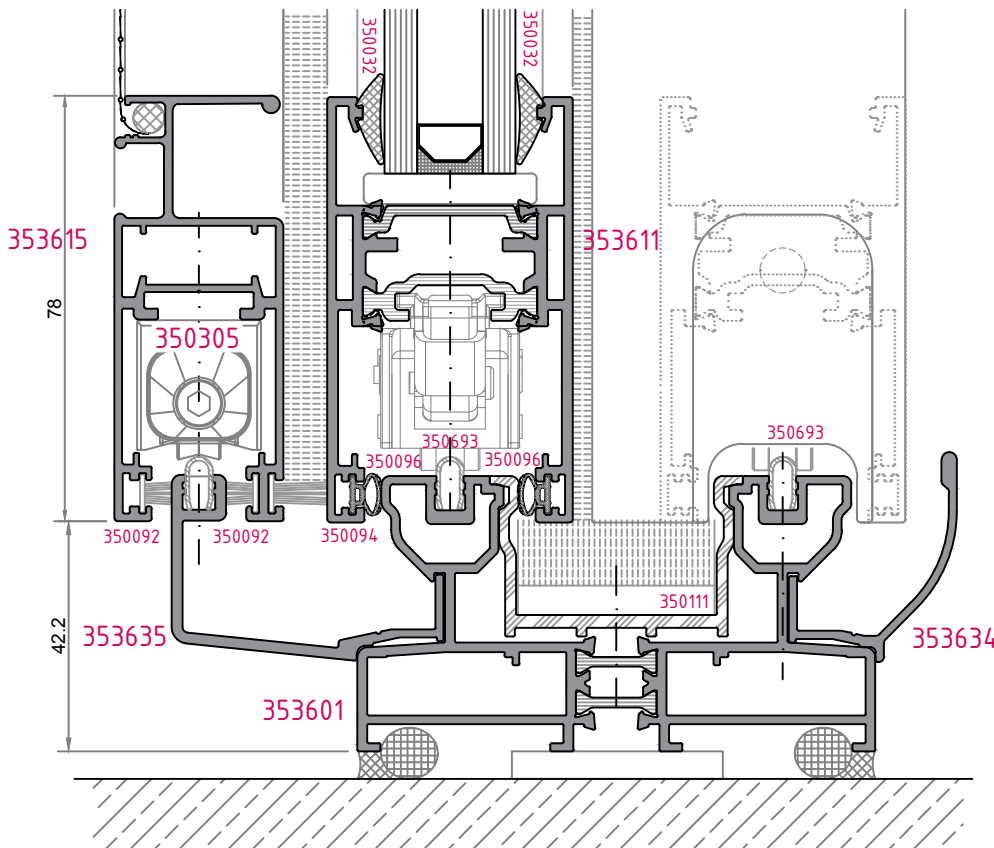


2

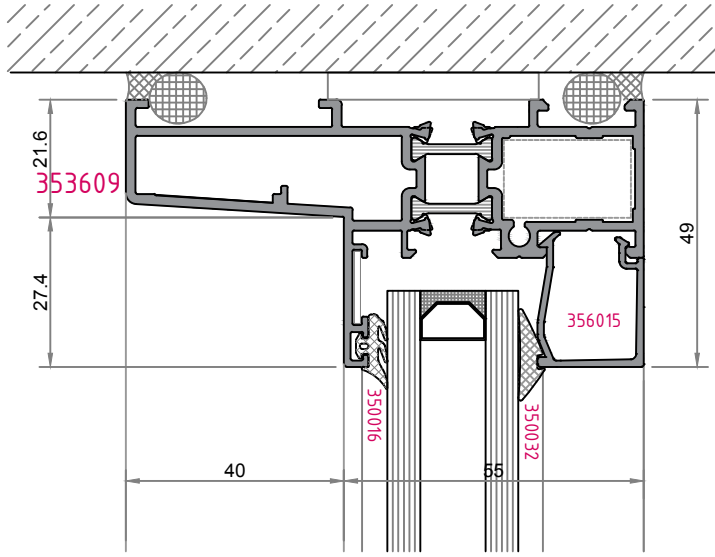


sineklik-damlık detayları  
Flyscreen - weatherdrip details

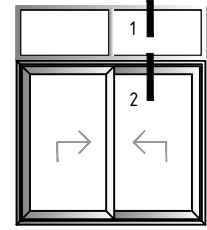
3



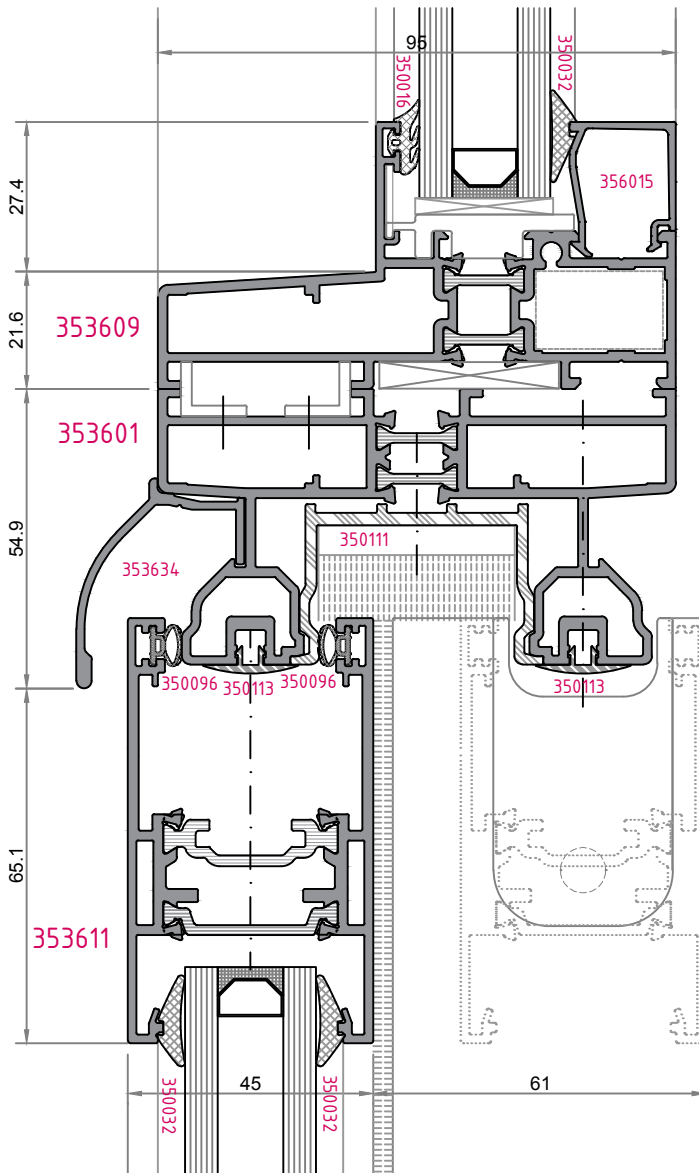
4



1

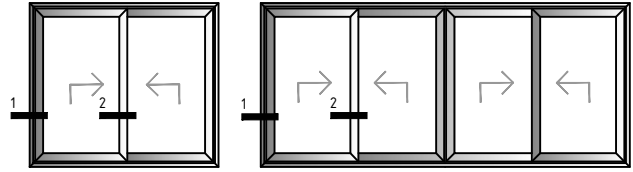


sistem birleşim detayları  
System connection details

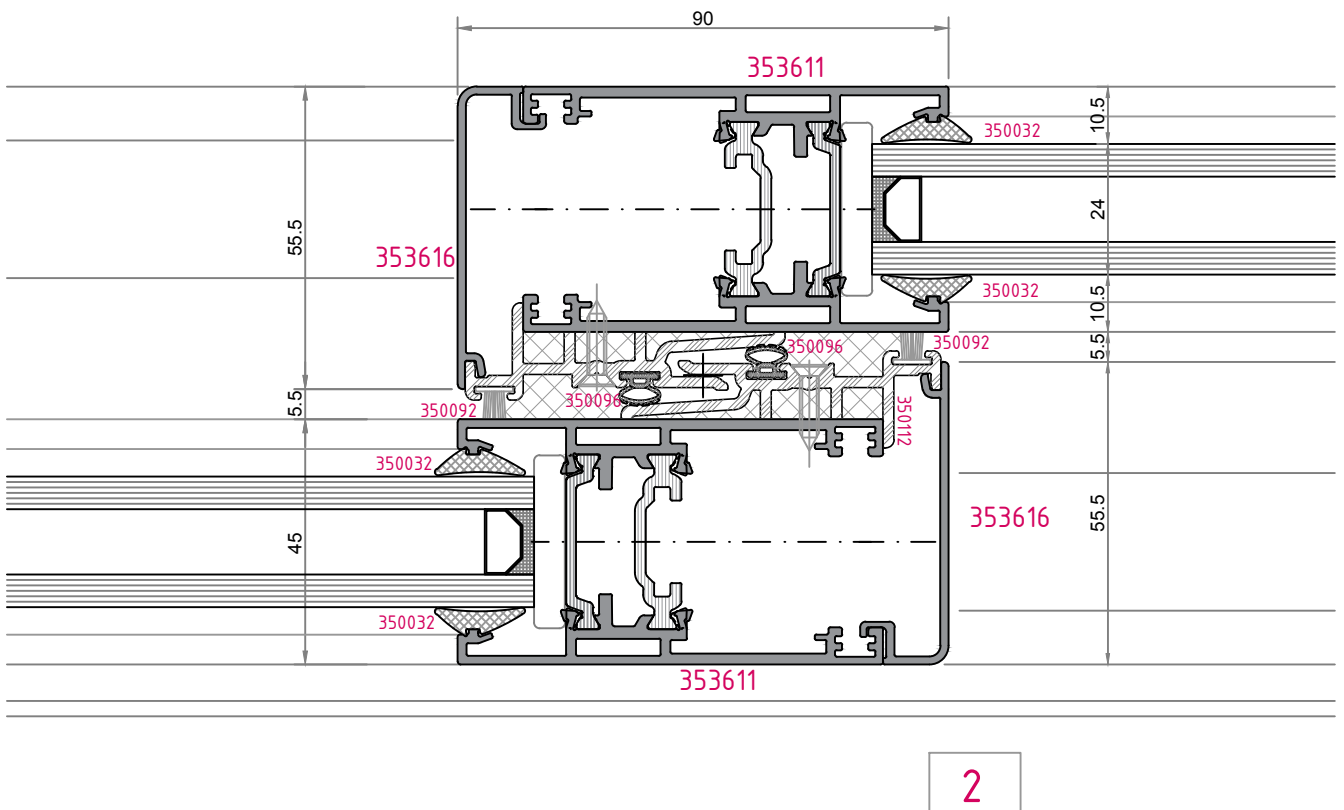
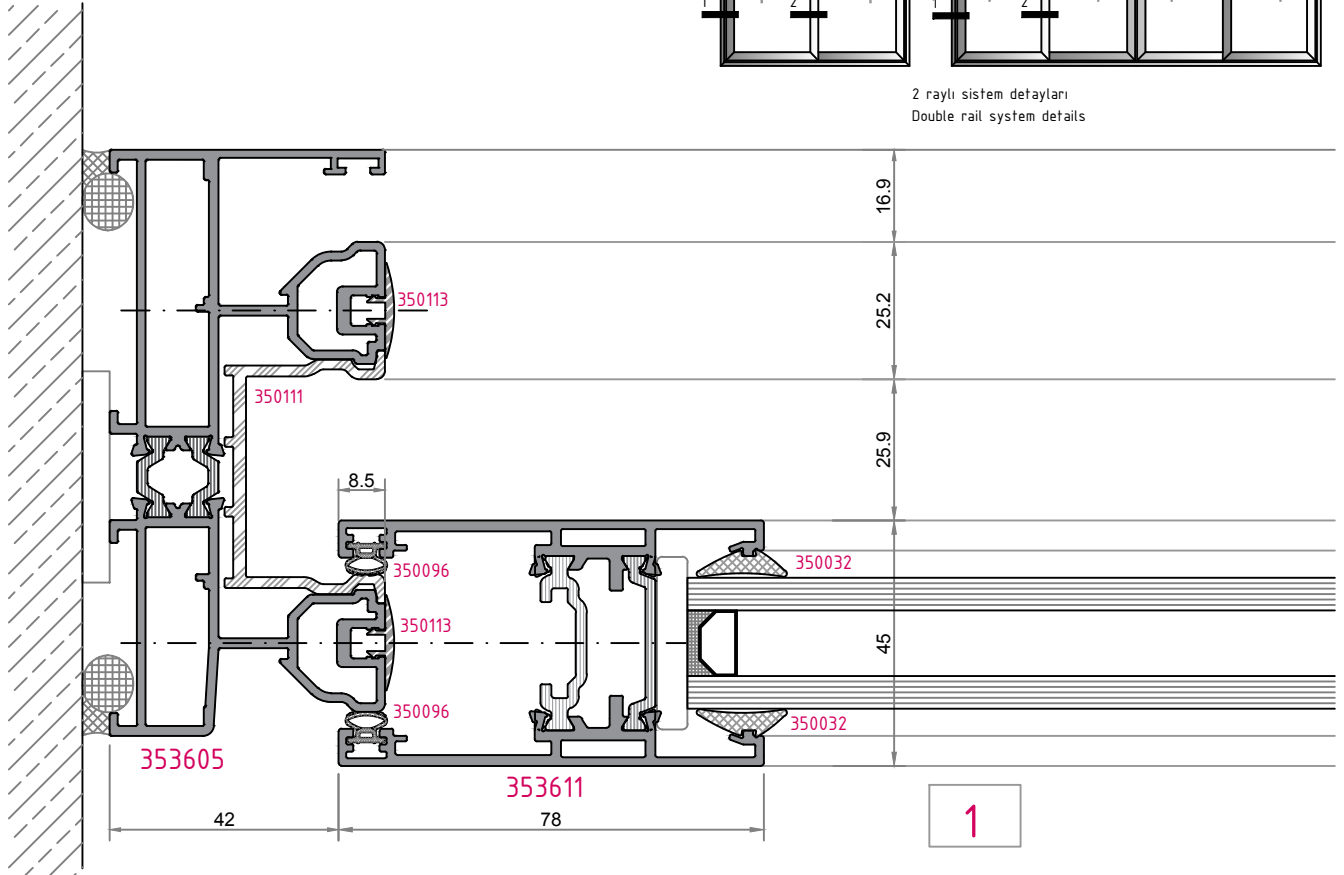


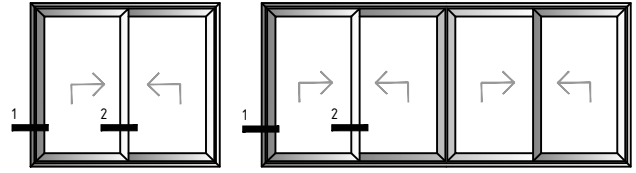
2



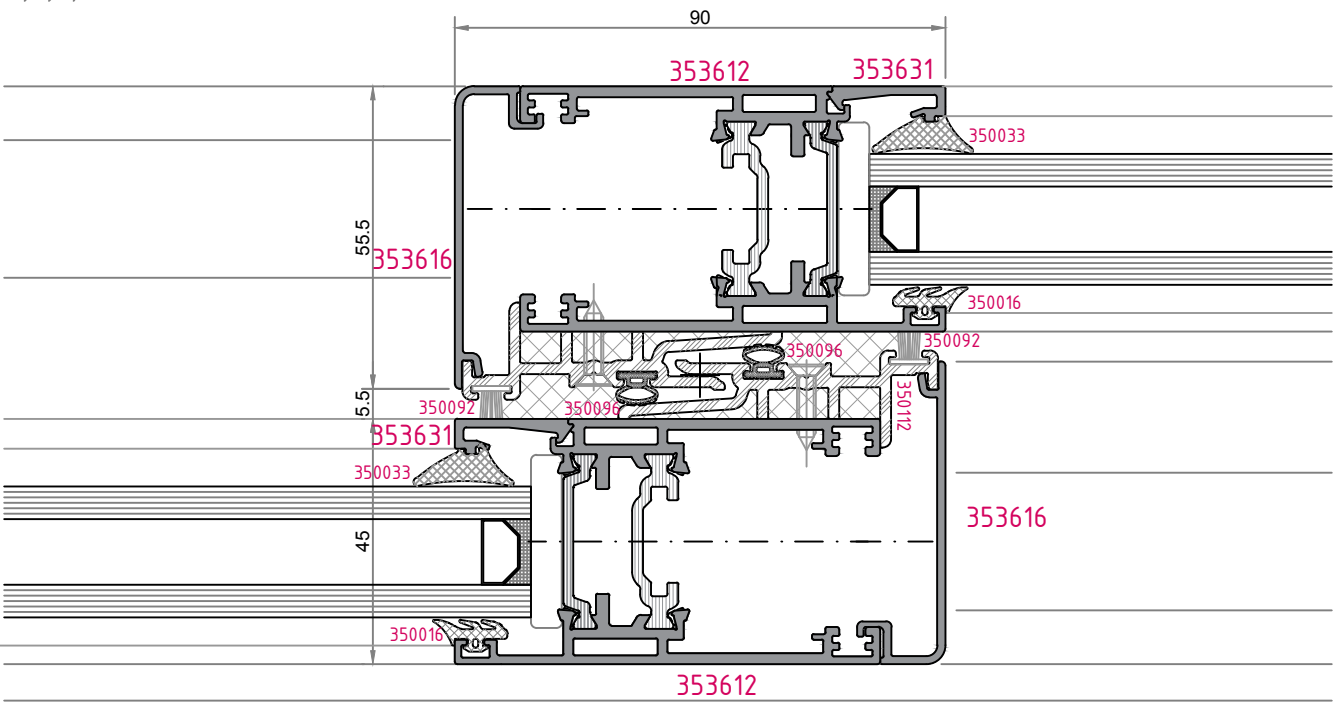
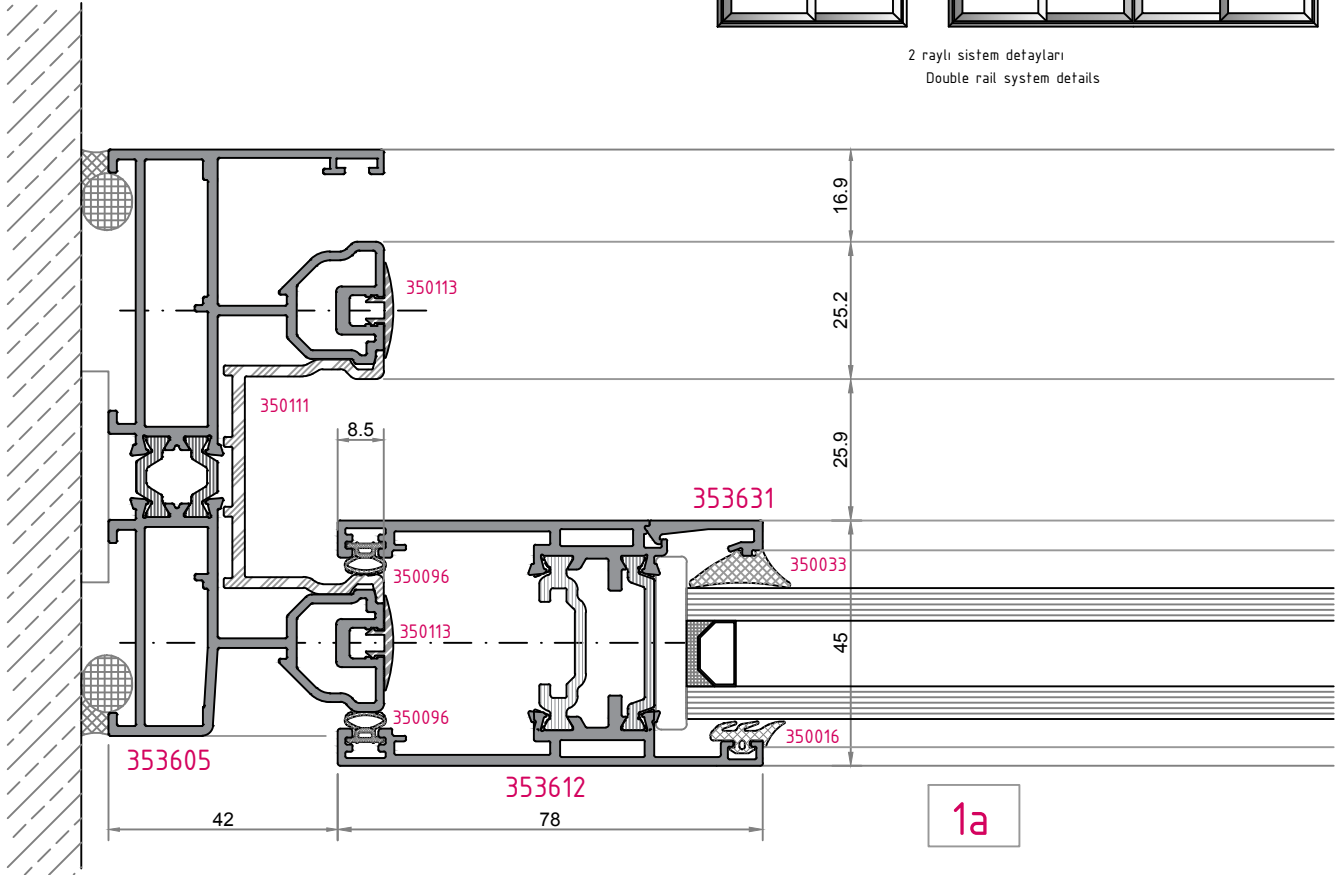


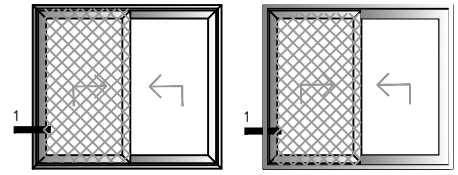
2 raylı sistem detayları  
Double rail system details



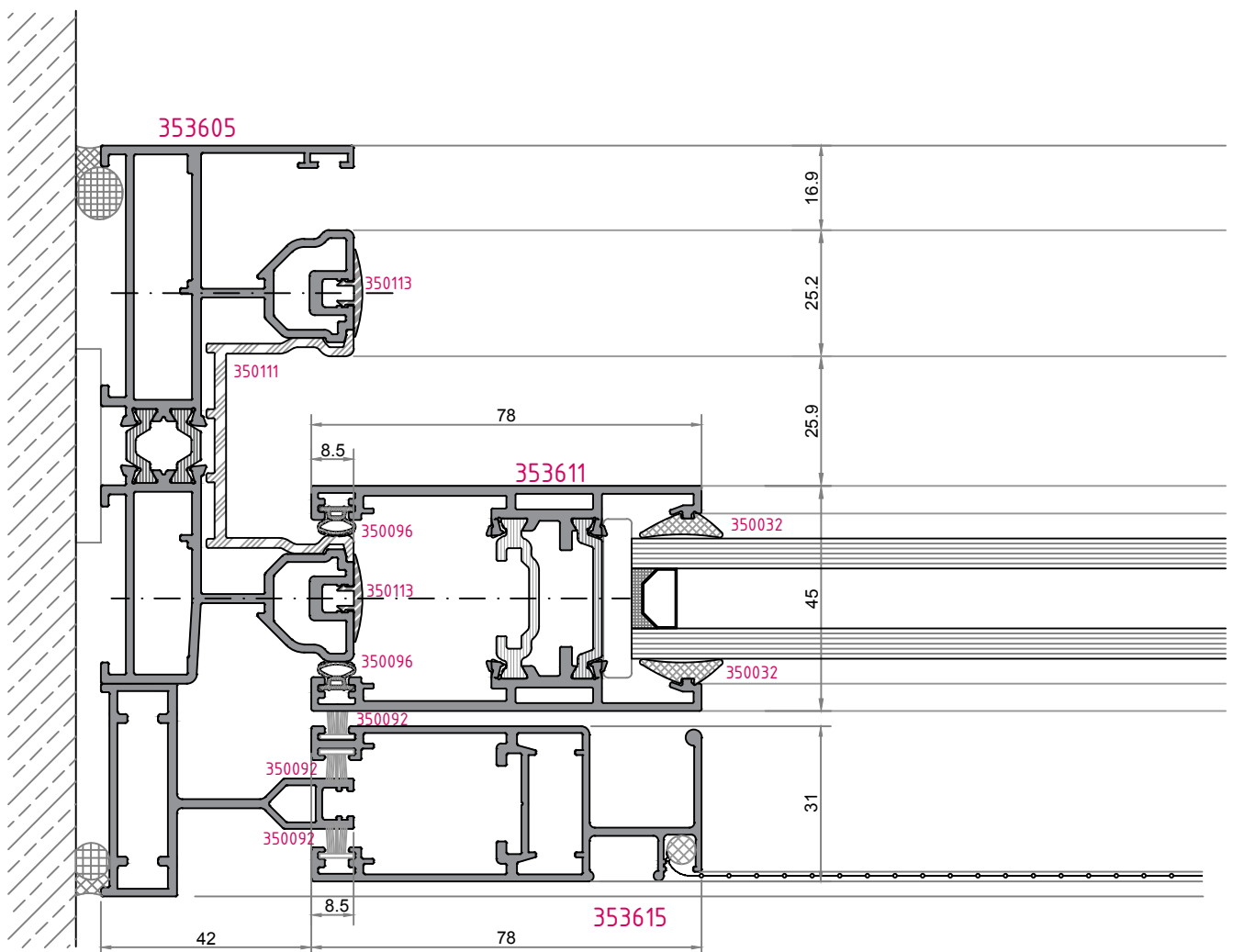


2 raylı sistem detayları  
Double rail system details

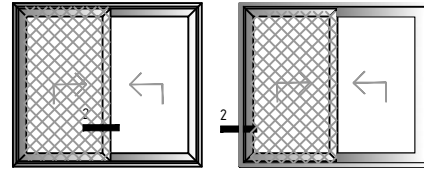




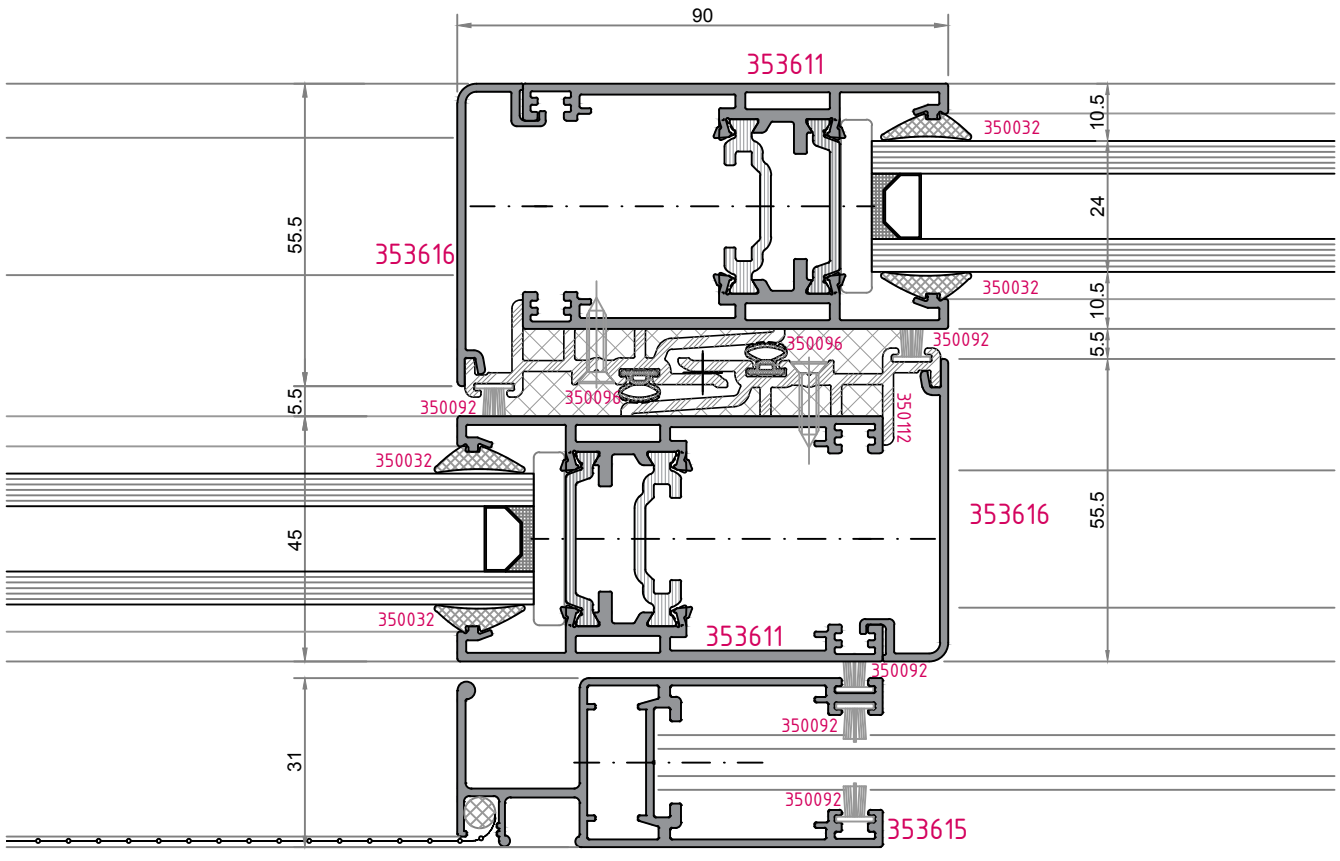
2 raylı sistem sineklik detayları  
Double rail system details



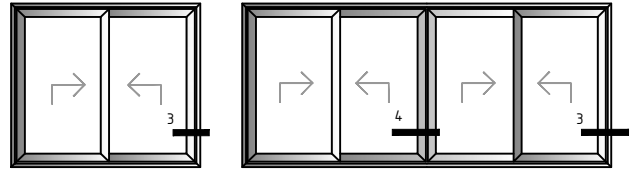
1



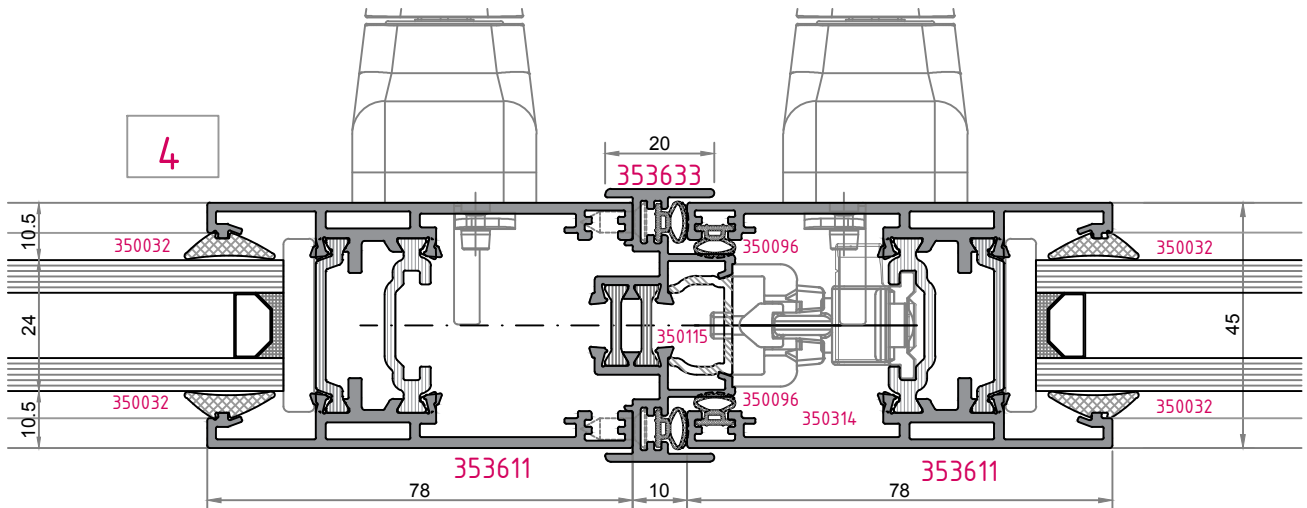
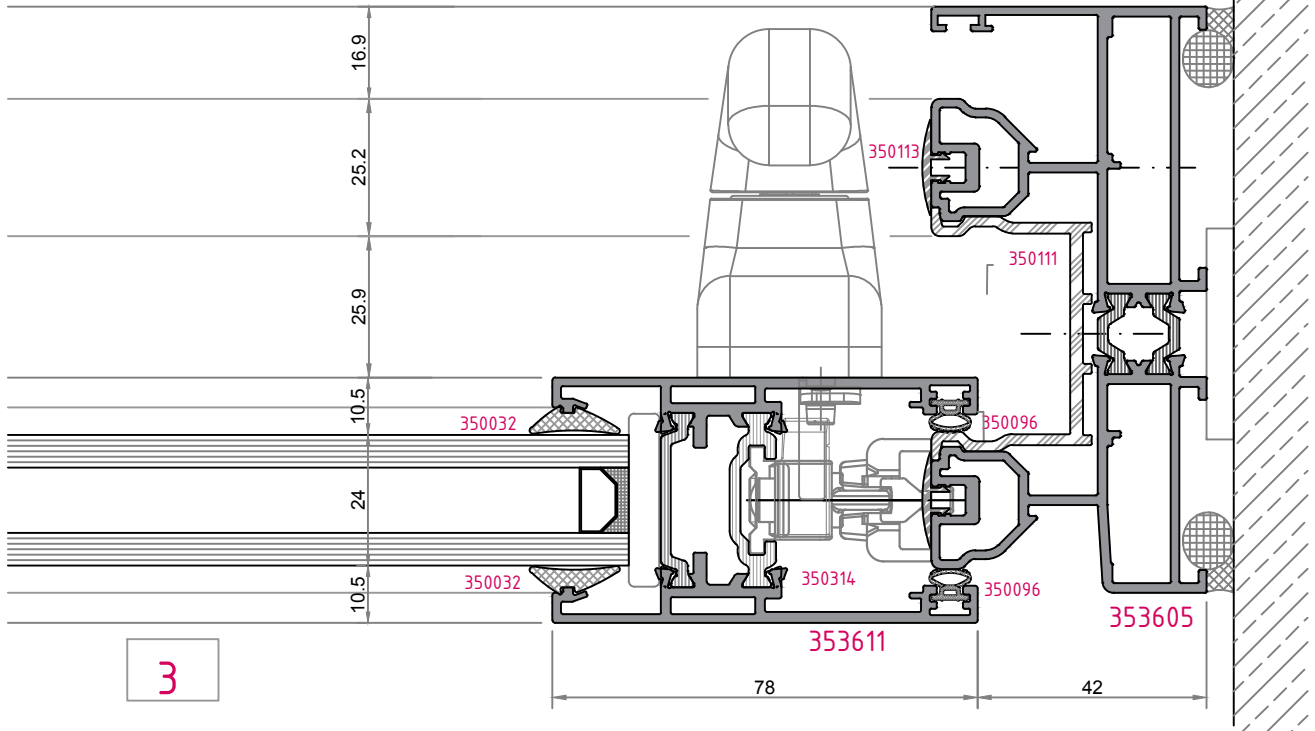
2 raylı sistem sineklik detayları  
Double rail system details

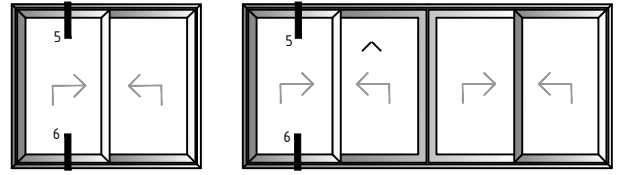


2

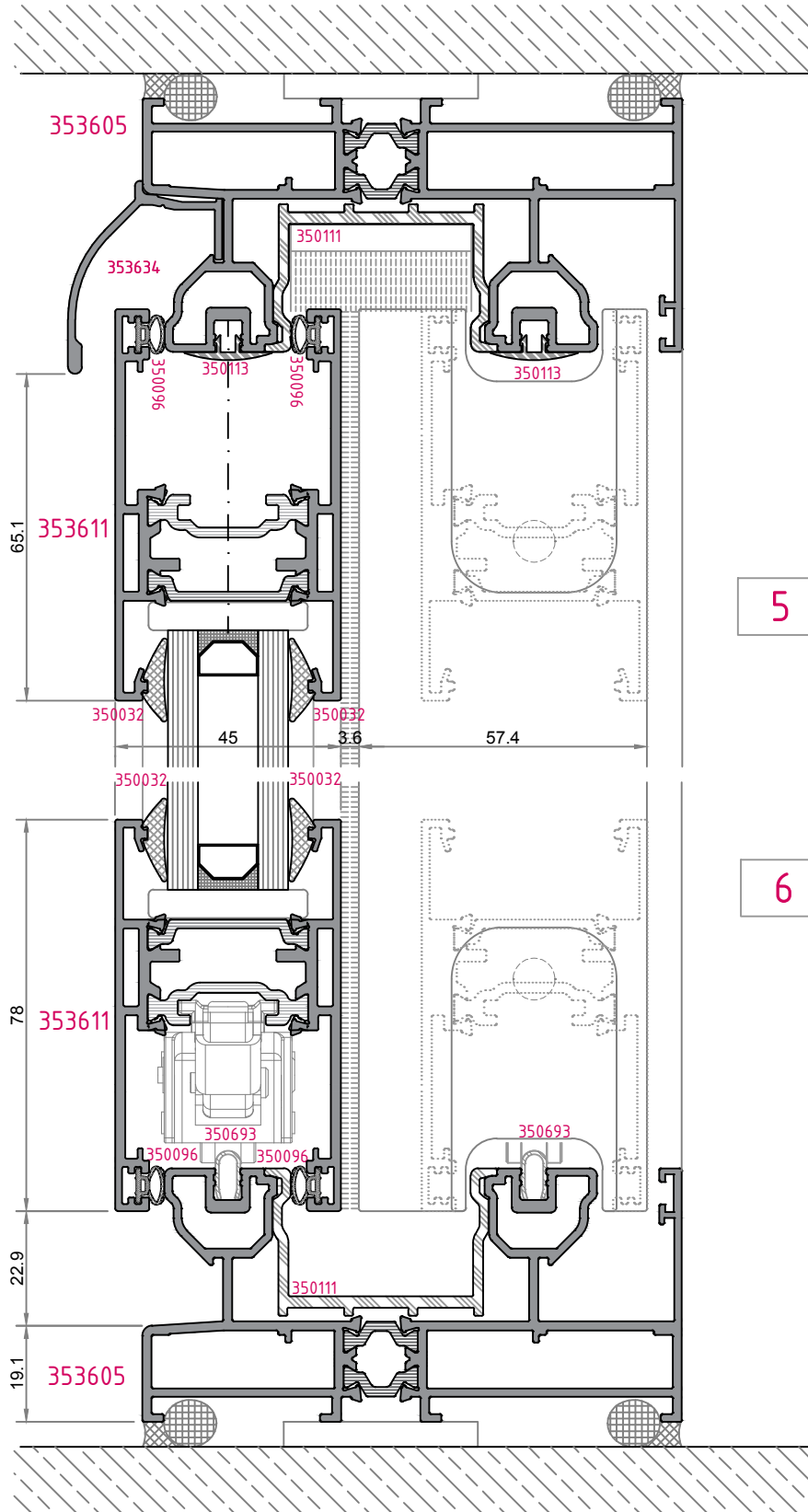


2 raylı sistem detayları  
Double rail system details



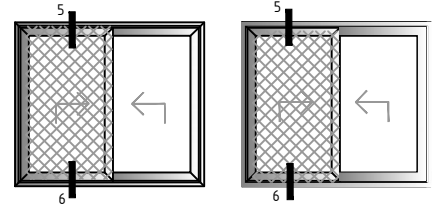


2 raylı sistem detayları  
Double rail system details

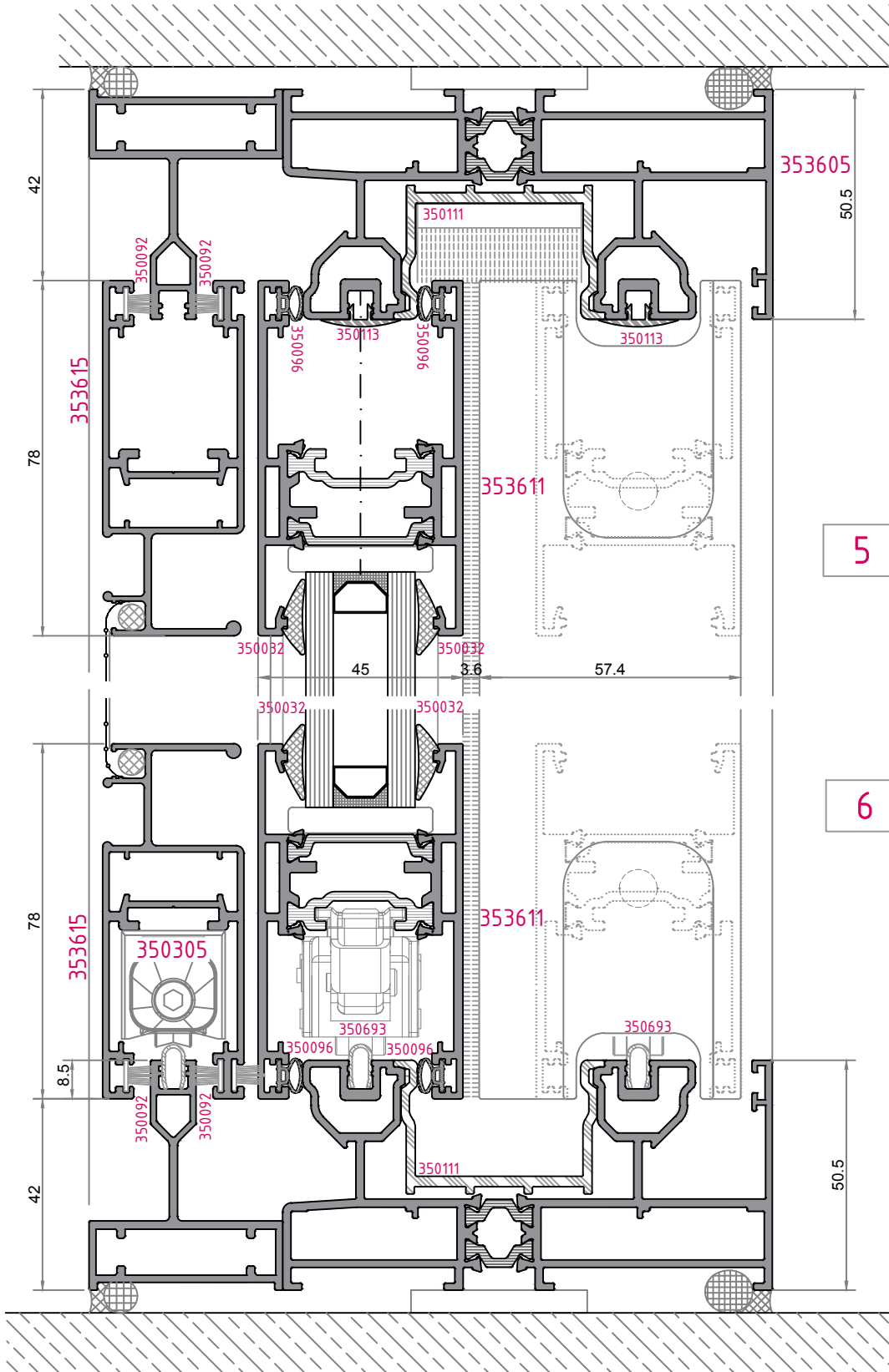


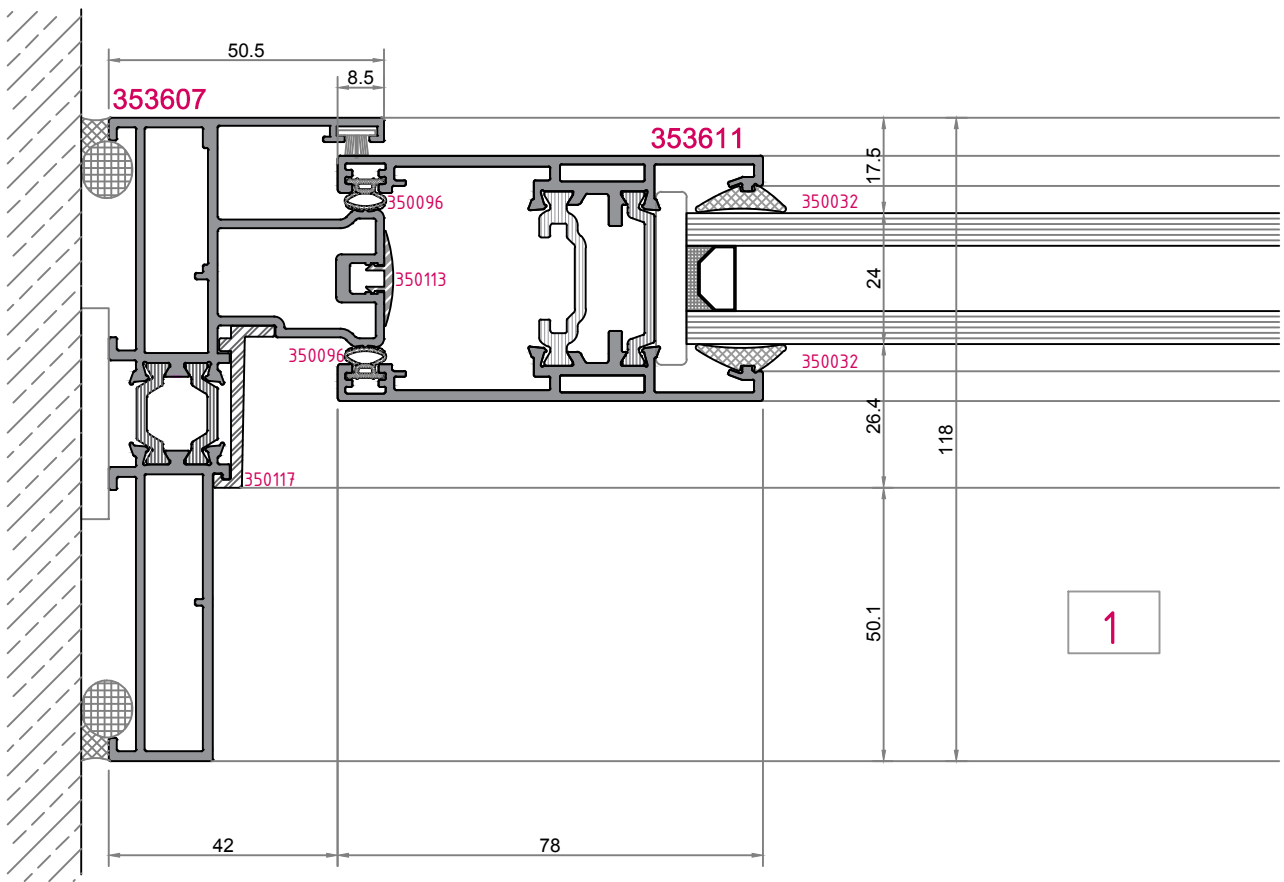
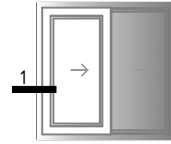
5

6



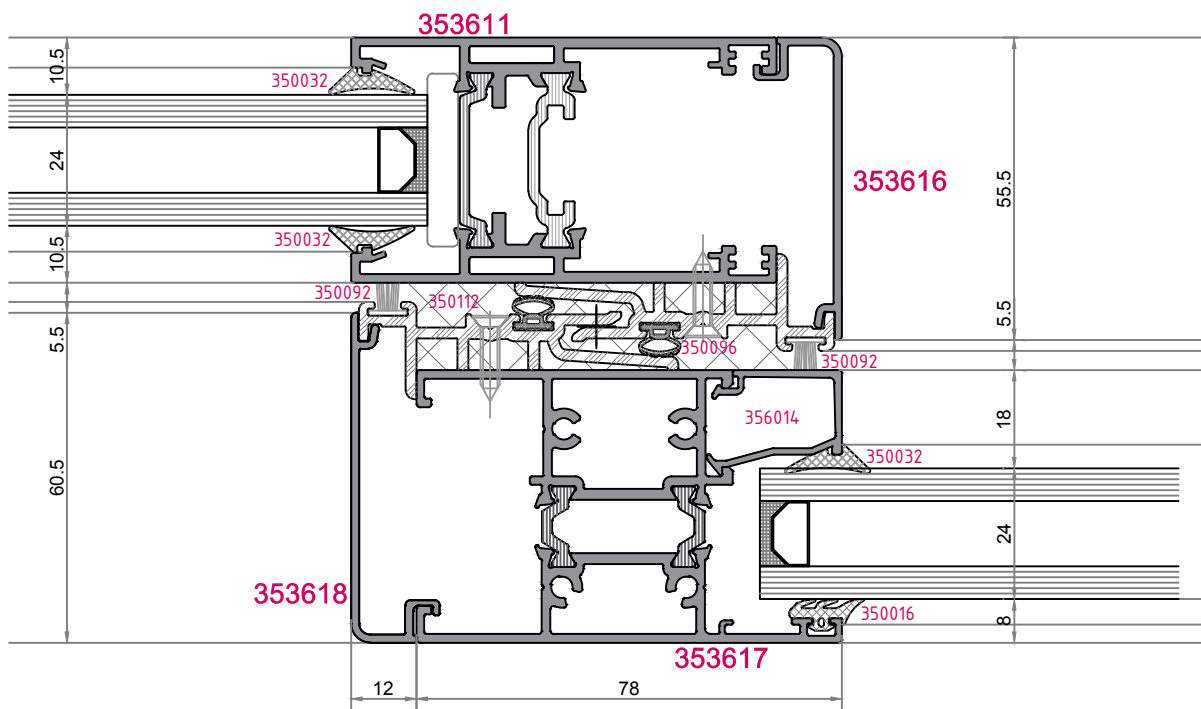
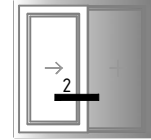
2 raylı sistem sineklik detayları  
Double rail system details



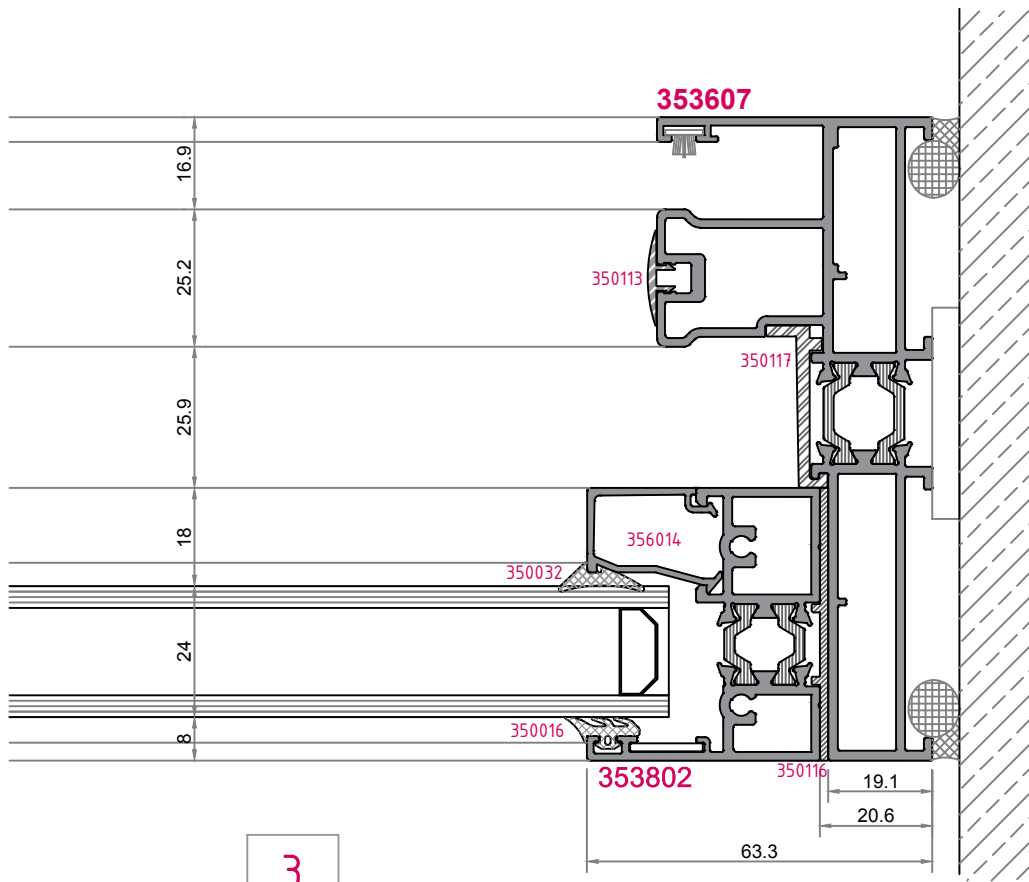
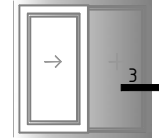


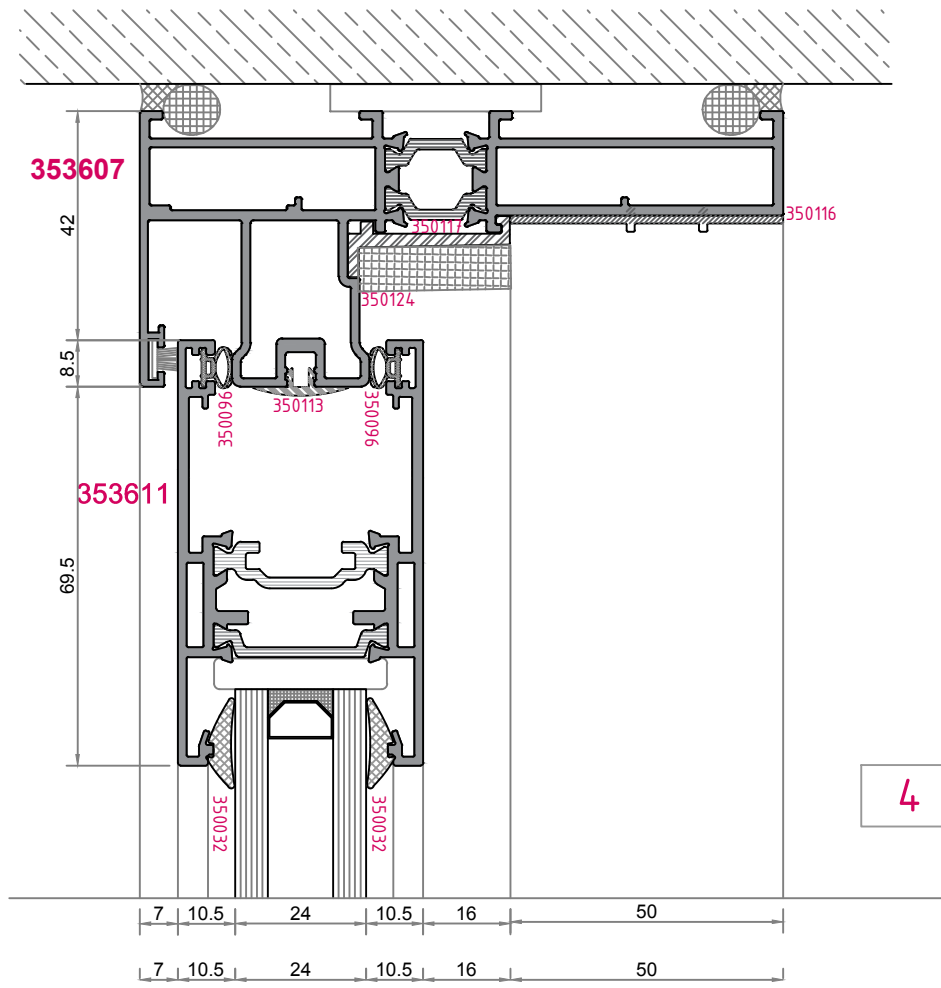
1



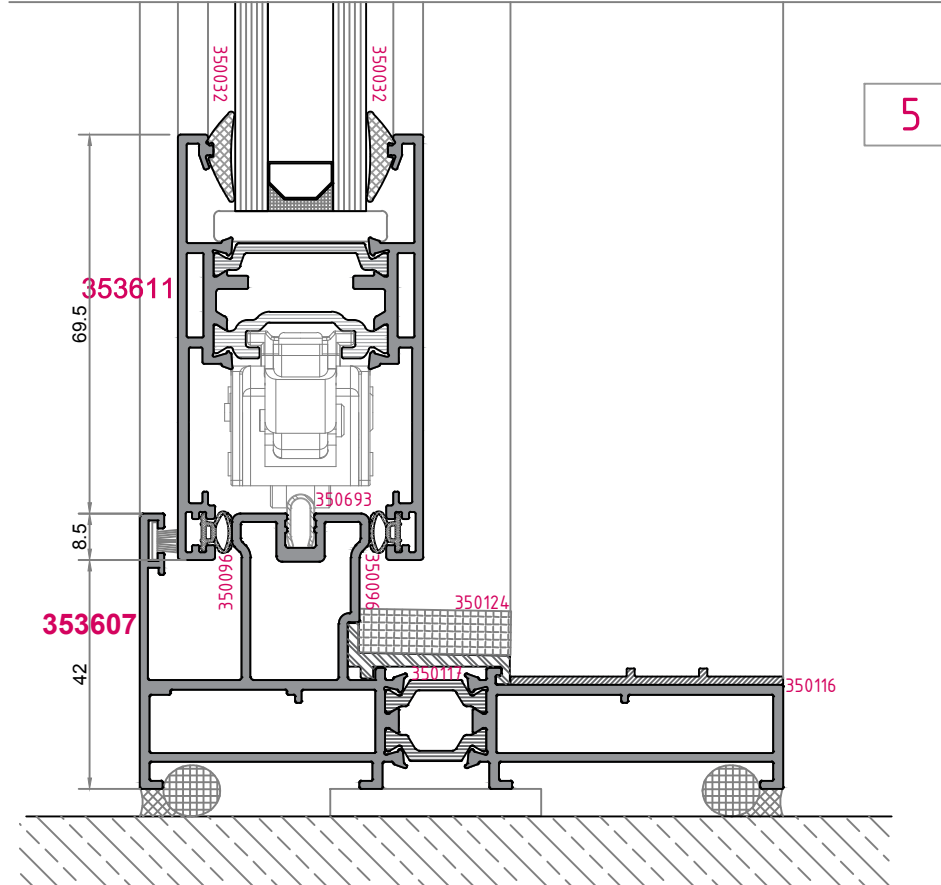


2





4



5

