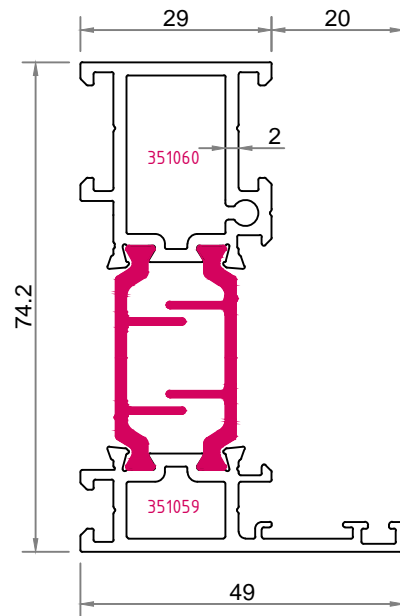


355701

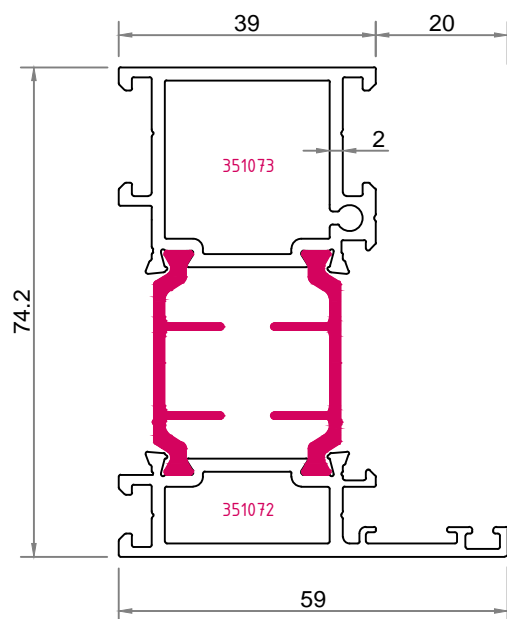
1557 gr./m.



$I_x : 36,30 \text{ cm}^4$
 $I_y : 5,43 \text{ cm}^4$

355702

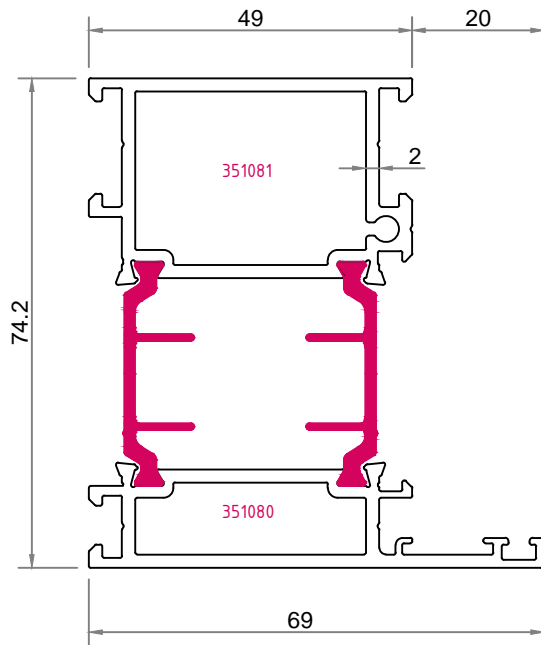
1780 gr./m.



$I_x : 42,73 \text{ cm}^4$
 $I_y : 10,89 \text{ cm}^4$

355703

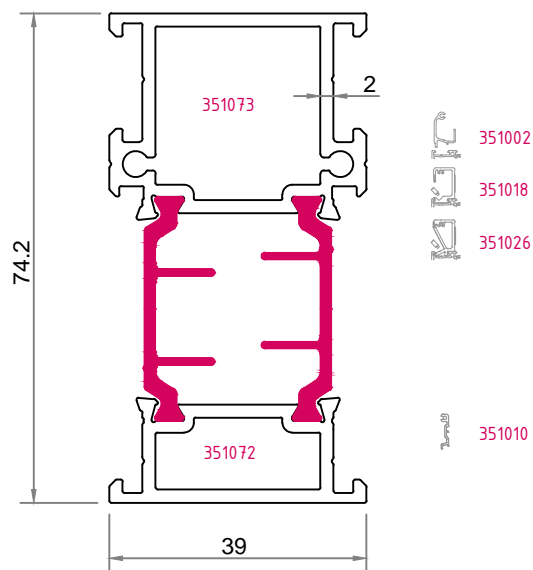
2003 gr./m.



$I_x : 49,25 \text{ cm}^4$
 $I_y : 19,01 \text{ cm}^4$

355704

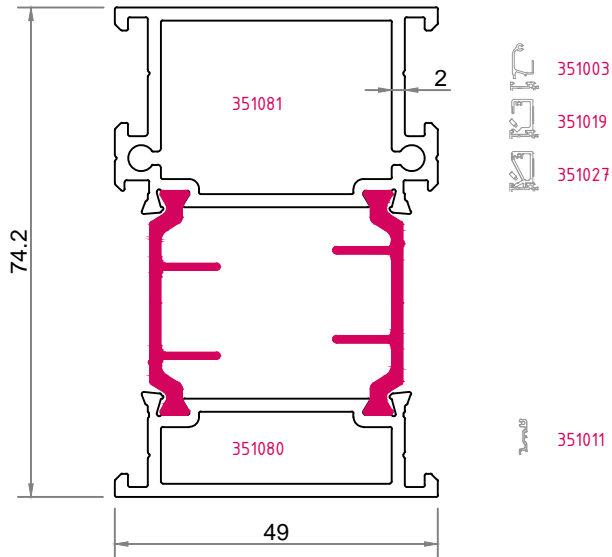
1636 gr./m.



$I_x : 35,63 \text{ cm}^4$
 $I_y : 7,55 \text{ cm}^4$

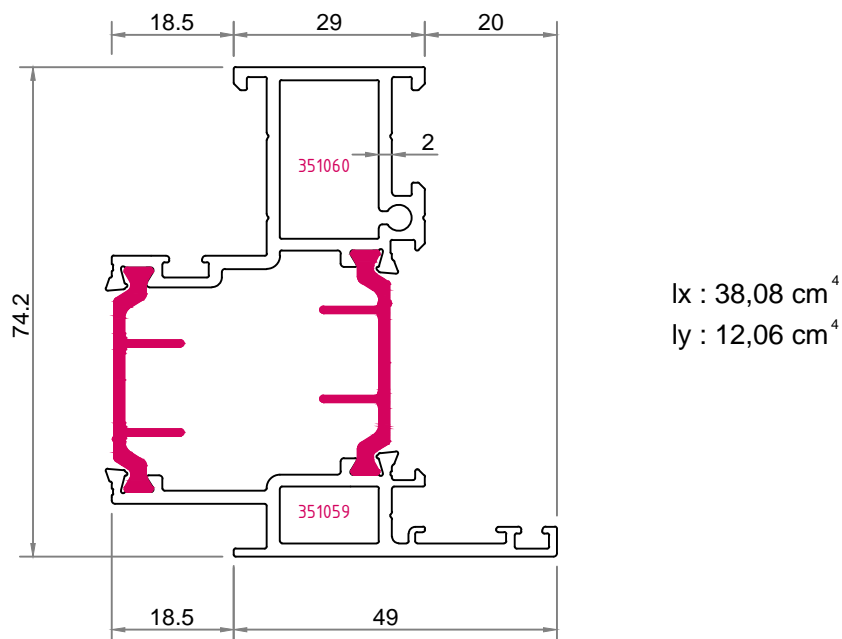
355705

1743 gr./m.



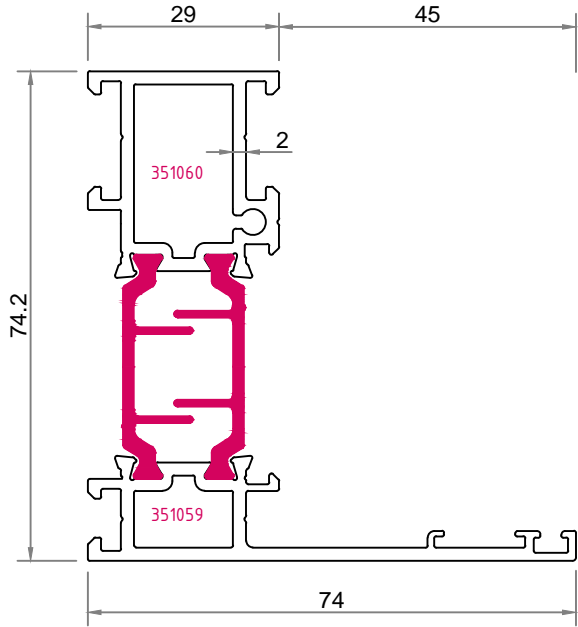
355706

1762 gr./m.



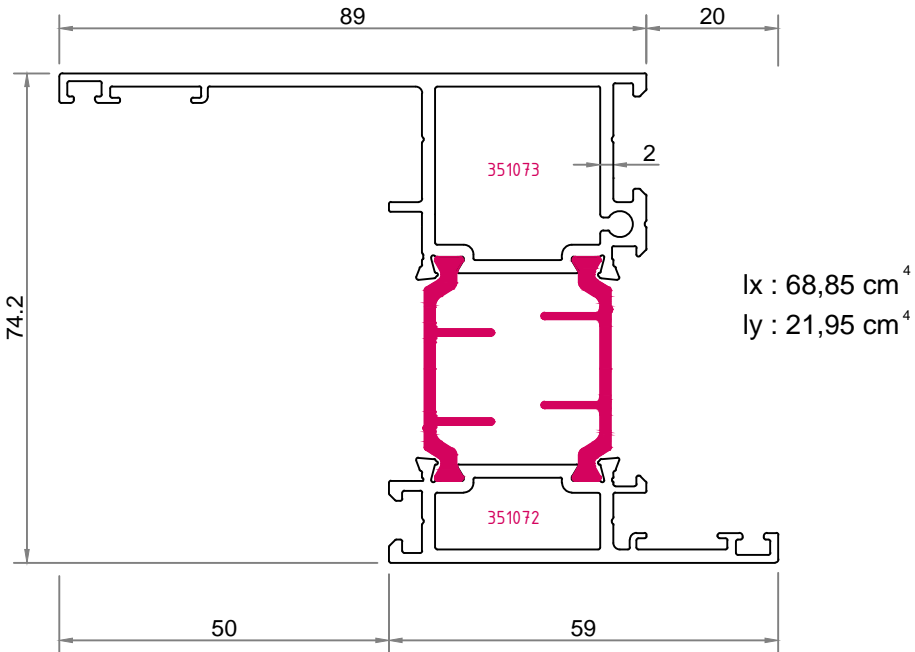
355707

1892 gr./m.



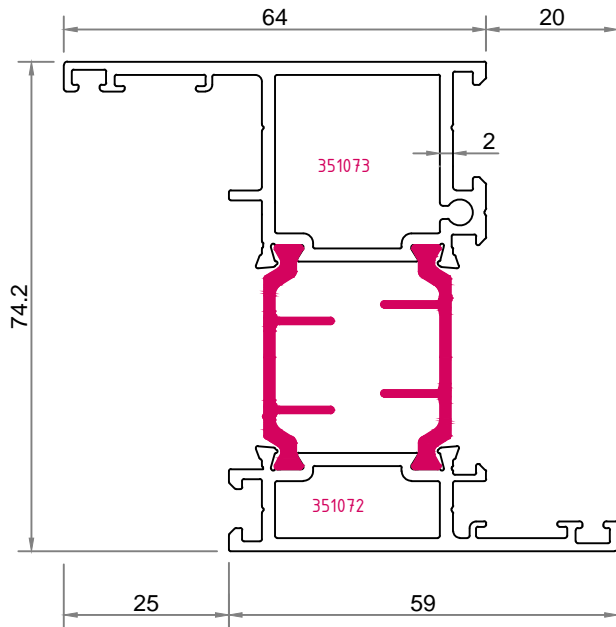
355708

2082 gr./m.



355709

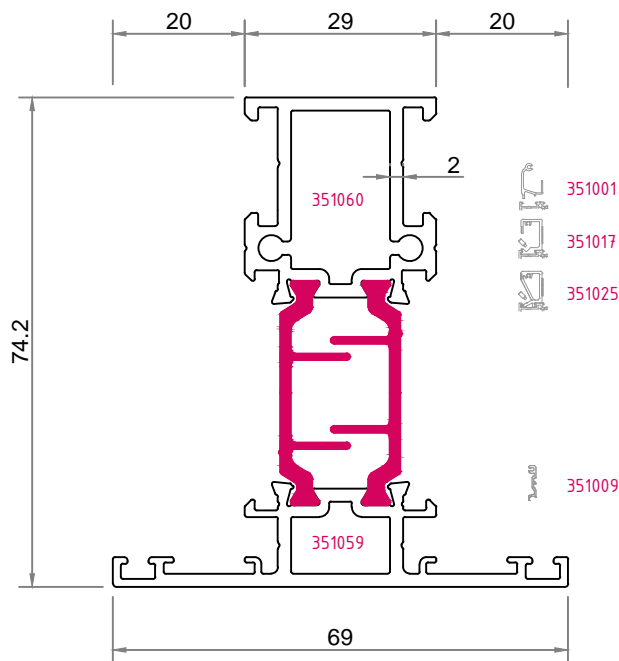
1942 gr./m.



$I_x : 53,43 \text{ cm}^4$
 $I_y : 14,74 \text{ cm}^4$

355741

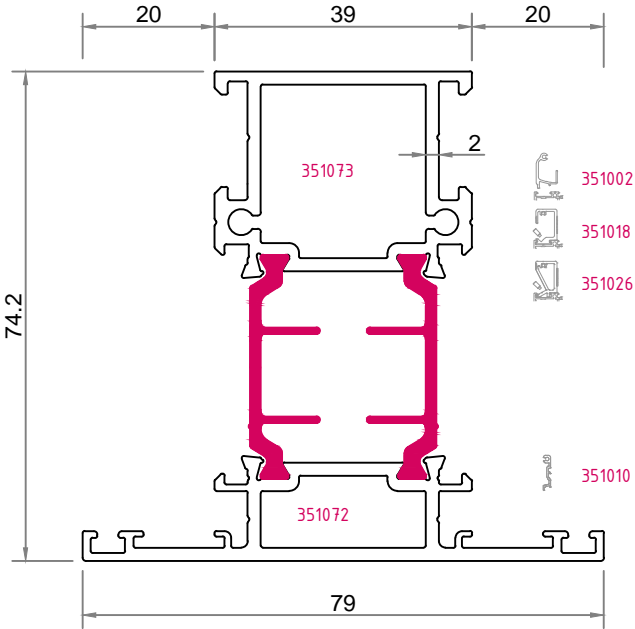
1718 gr./m.



$I_x : 40,85 \text{ cm}^4$
 $I_y : 9,42 \text{ cm}^4$

355742

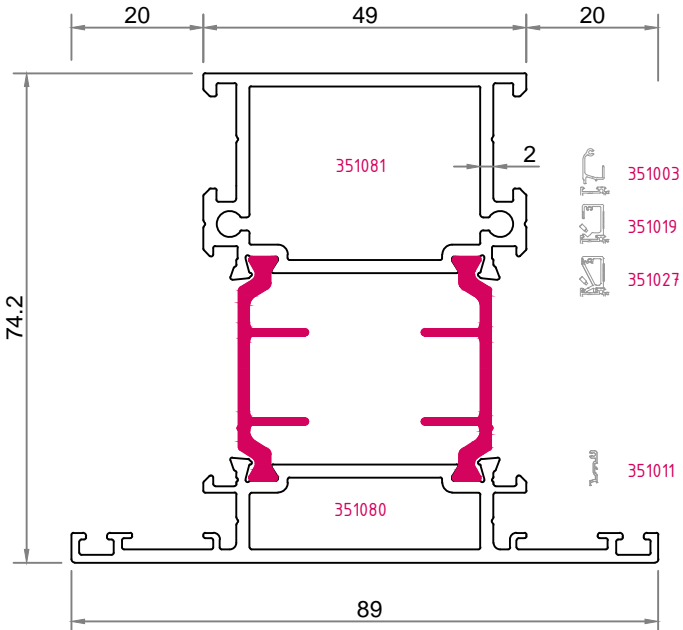
1942 gr./m.



lx : 47,16 cm⁴
ly : 16,58 cm⁴

355743

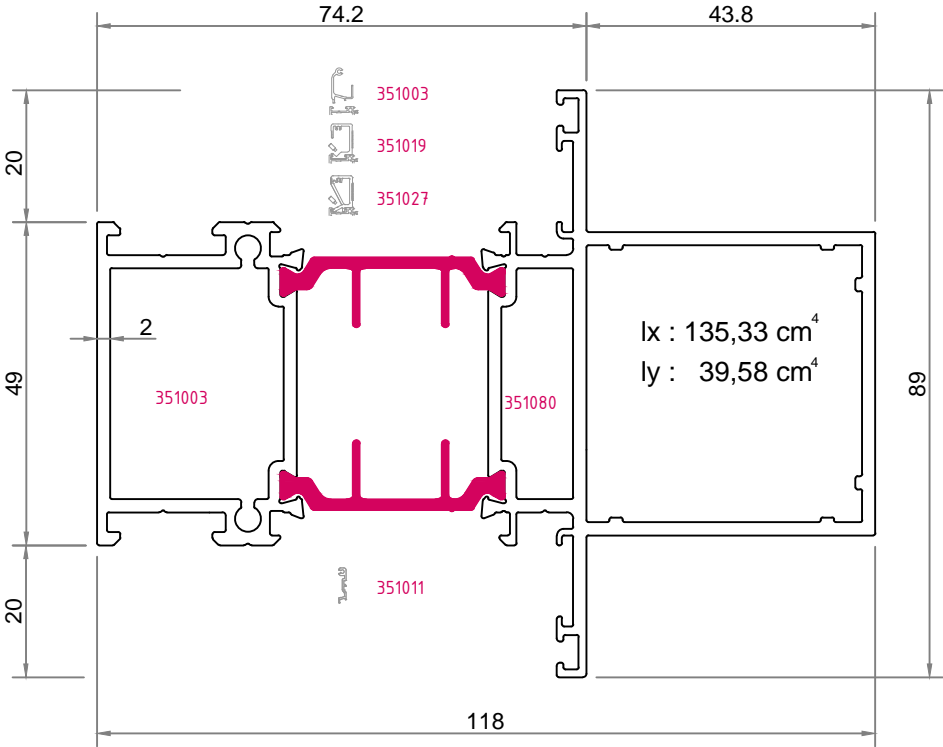
2165 gr./m.



lx : 53,47 cm⁴
ly : 26,75 cm⁴

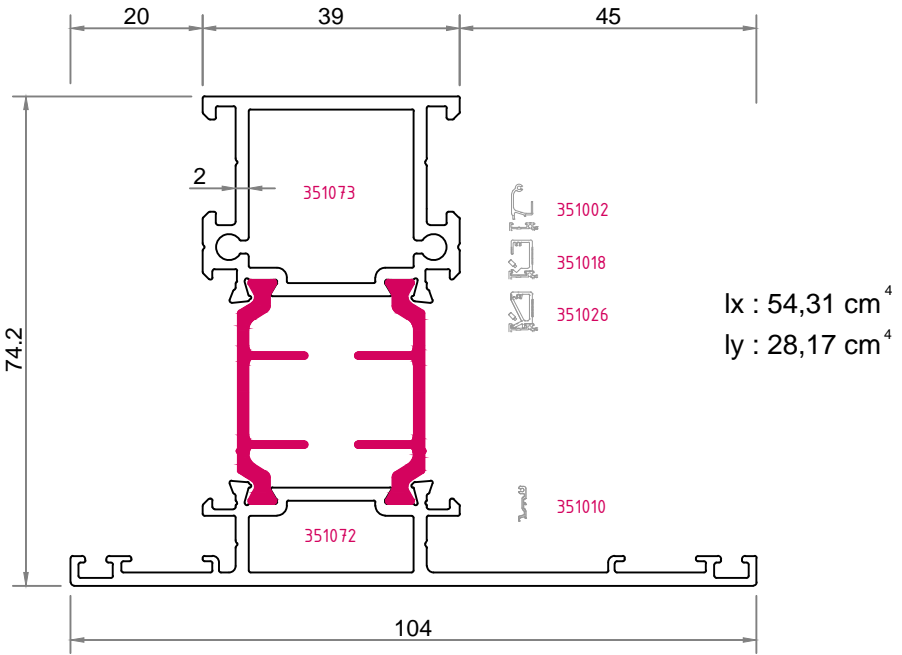
355744

2983 gr./m.



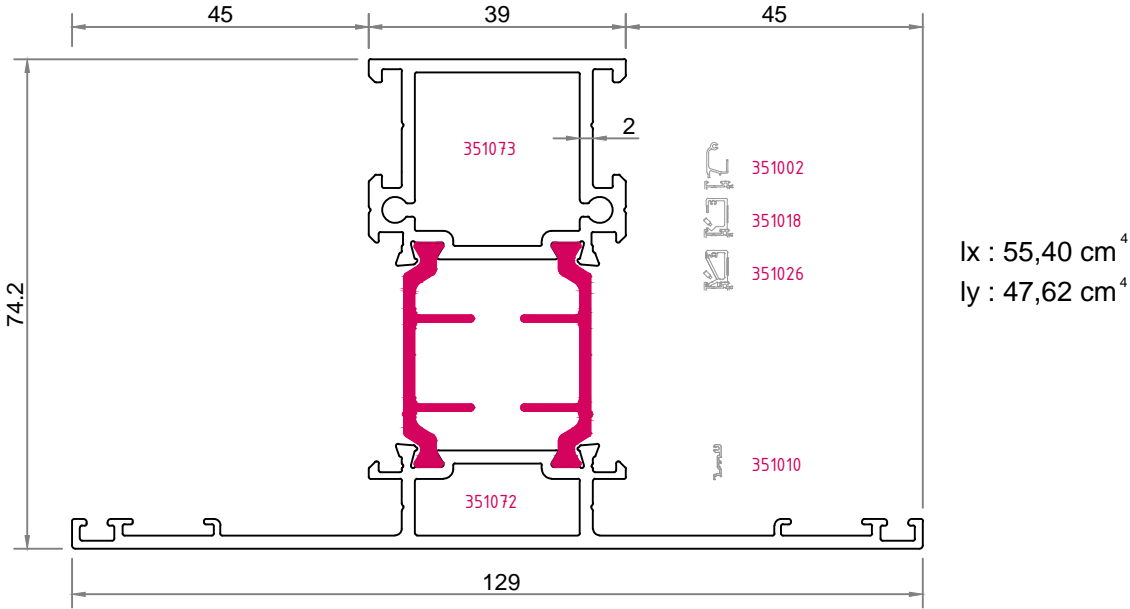
355745

2082 gr./m.



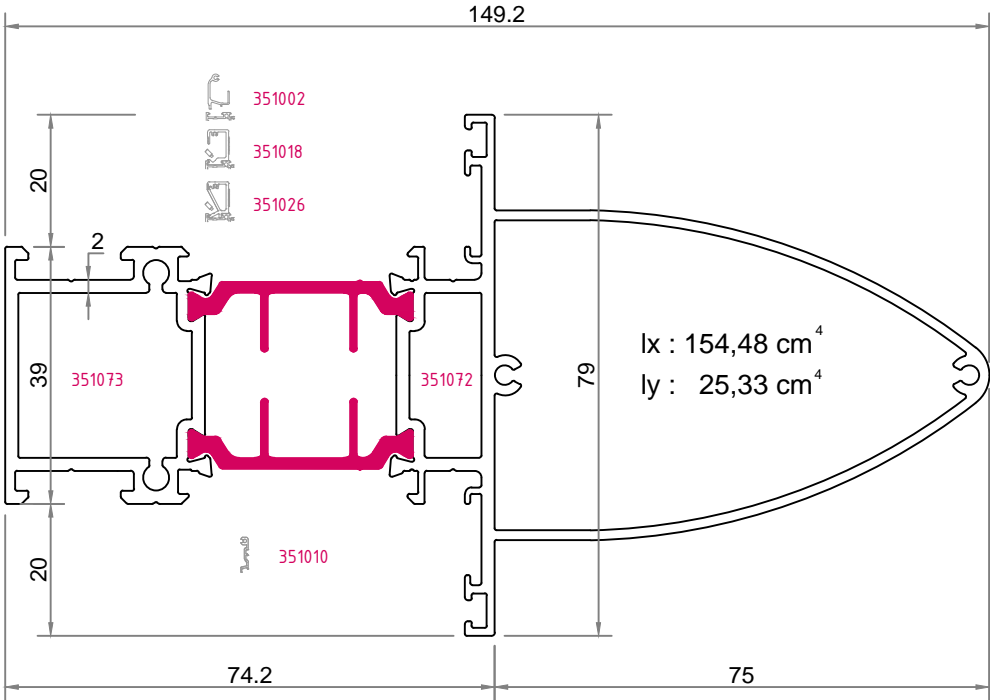
355746

2130 gr./m.



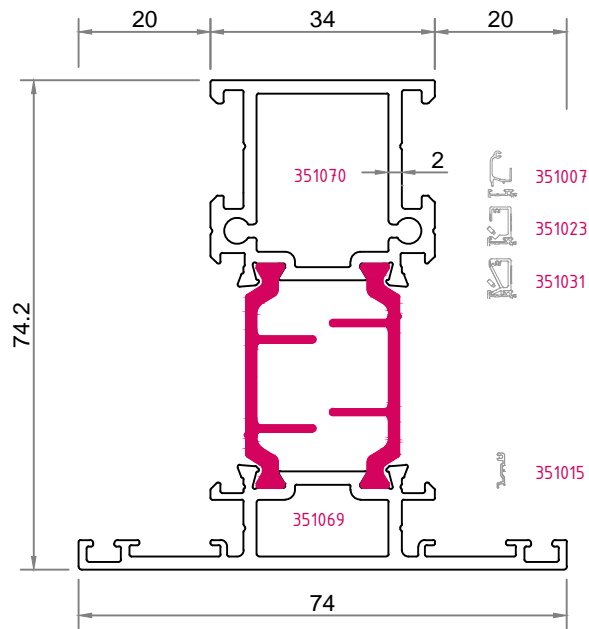
355747

2685 gr./m.



355748

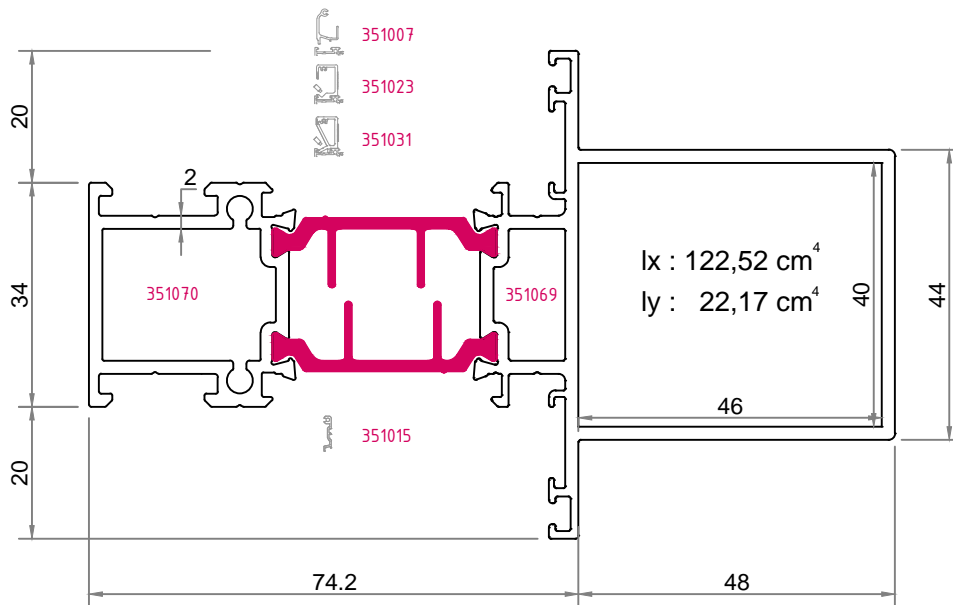
1830 gr./m.



$I_x : 44,01 \text{ cm}^4$
 $I_y : 12,65 \text{ cm}^4$

355749

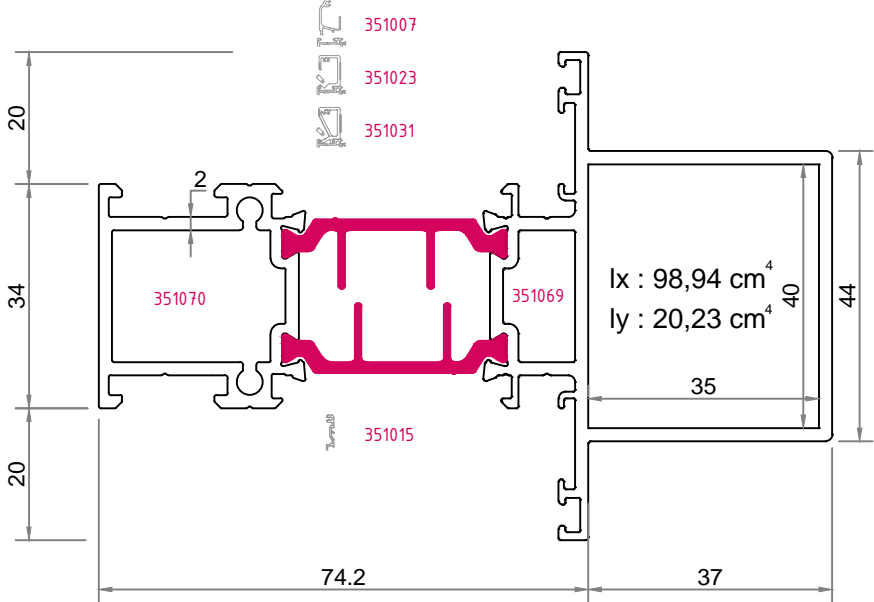
2588 gr./m.



$I_x : 122,52 \text{ cm}^4$
 $I_y : 22,17 \text{ cm}^4$

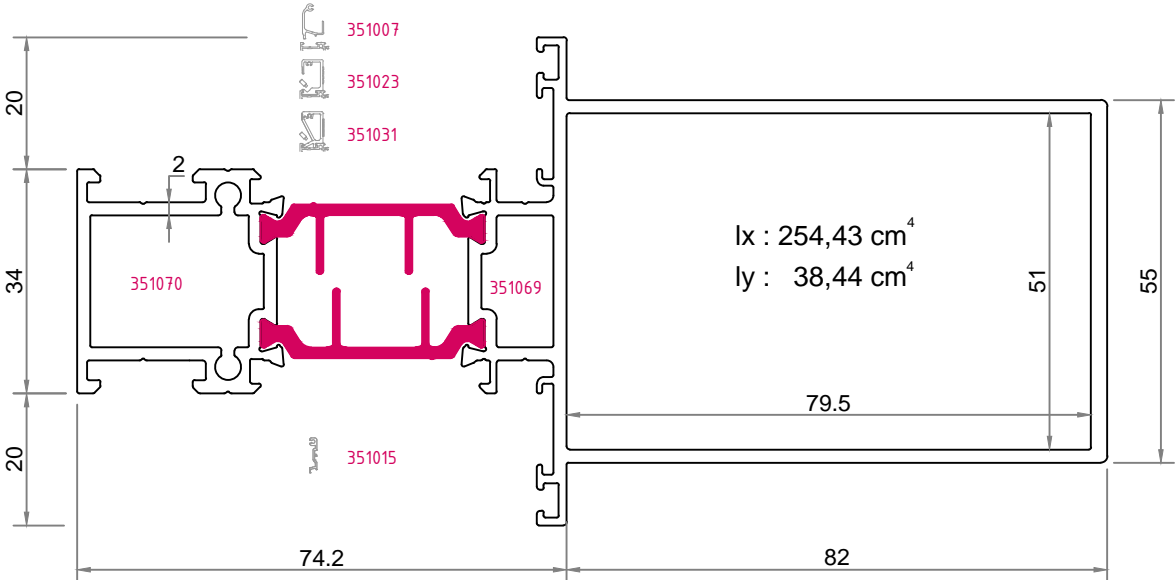
355750

2466 gr./m.



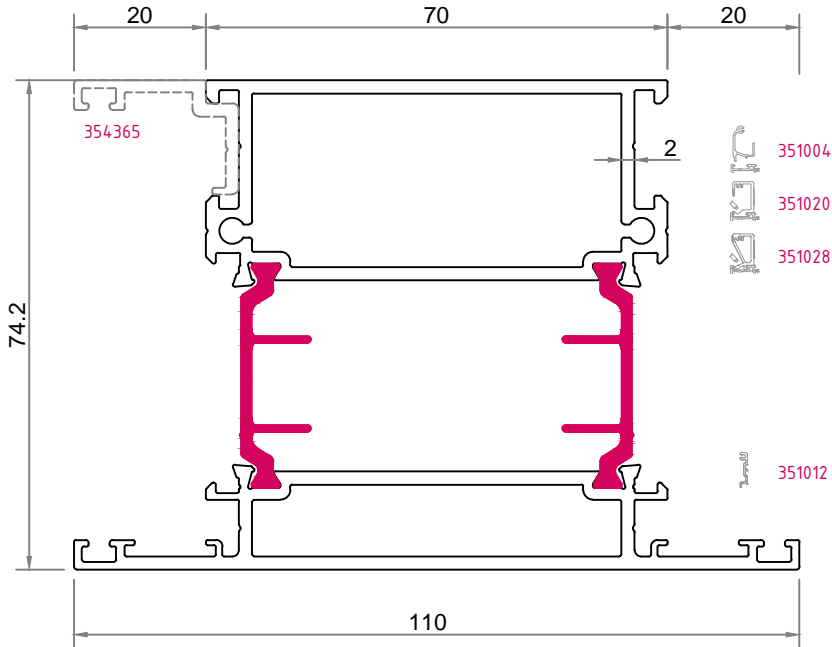
355751

3101 gr./m.



355752

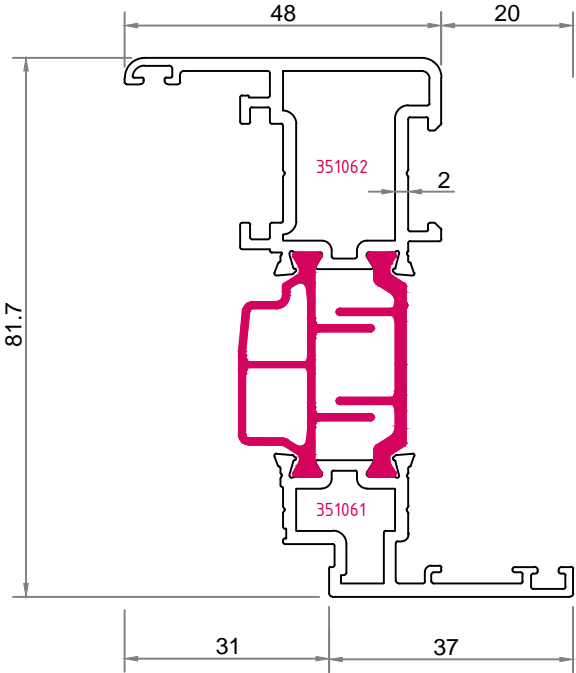
2634 gr./m.



$I_x : 66,71 \text{ cm}^4$
 $I_y : 59,72 \text{ cm}^4$

355711

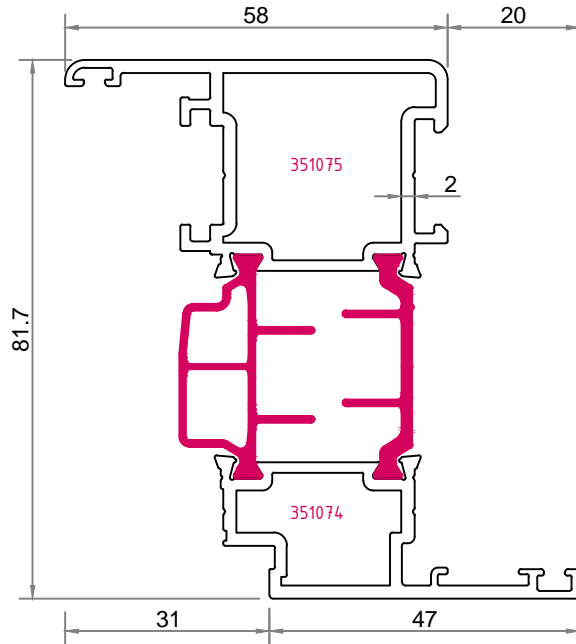
1737 gr./m.



$I_x : 51,25 \text{ cm}^4$
 $I_y : 6,39 \text{ cm}^4$

355712

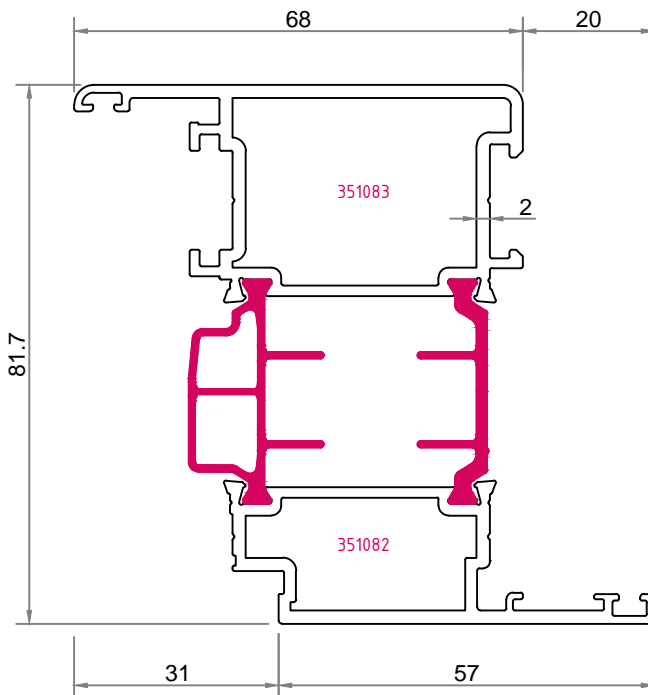
1950 gr./m.



$I_x : 59,96 \text{ cm}^4$
 $I_y : 12,29 \text{ cm}^4$

355713

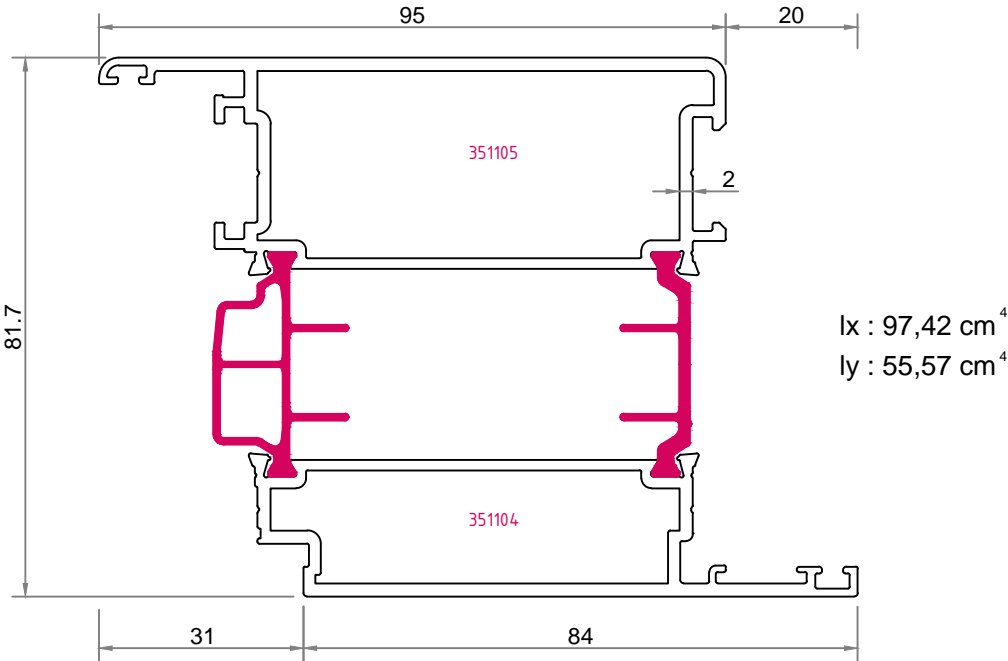
2152 gr./m.



$I_x : 68,60 \text{ cm}^4$
 $I_y : 20,73 \text{ cm}^4$

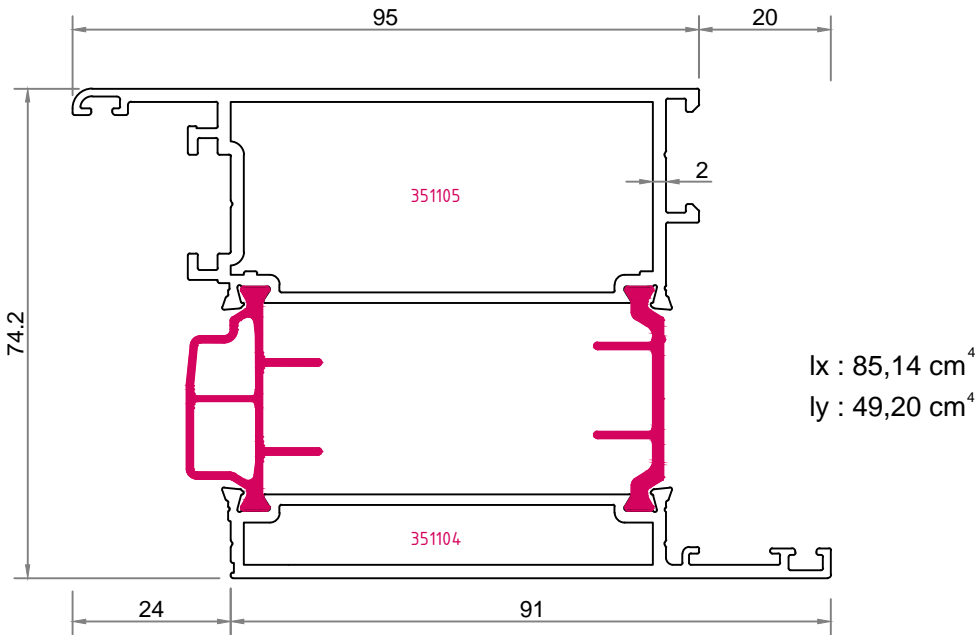
355714

2693 gr./m.



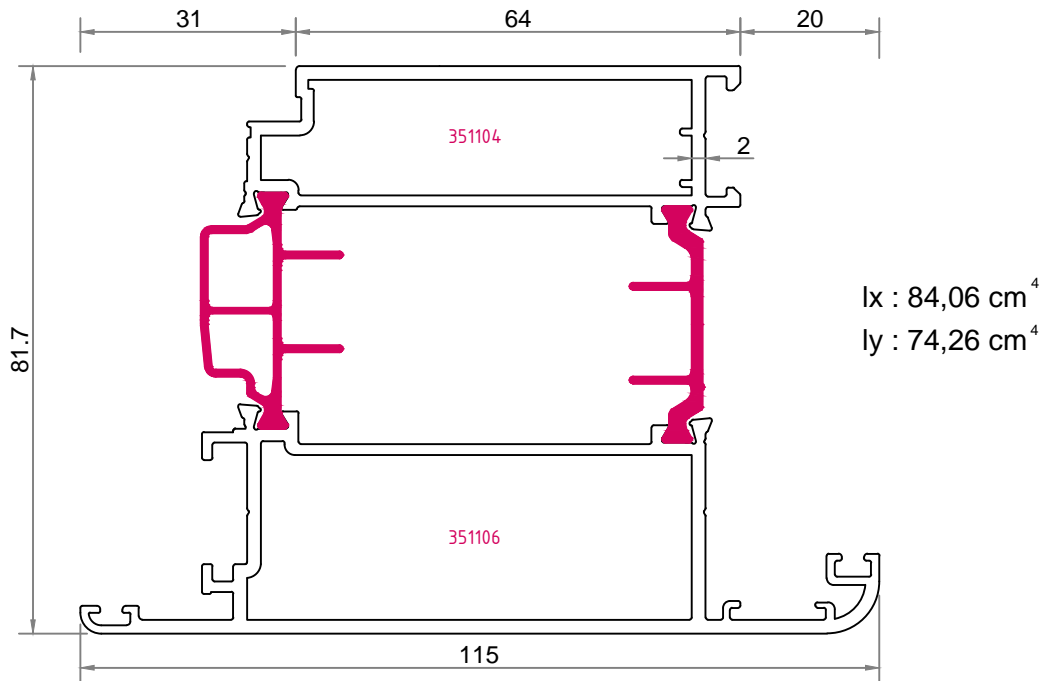
355715

2579 gr./m.



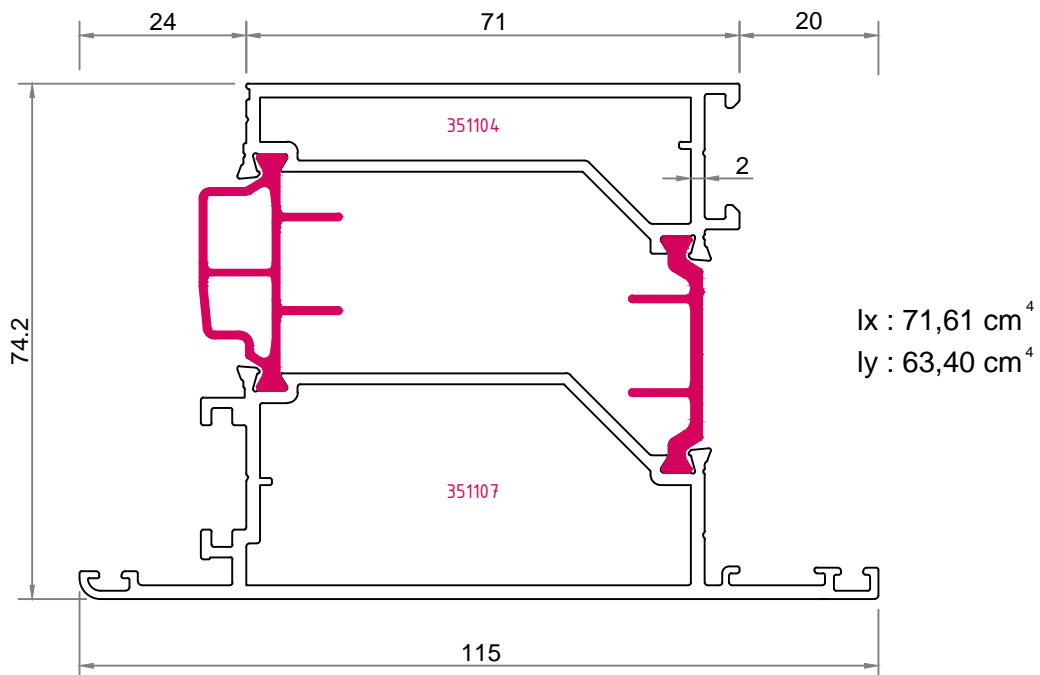
355716

2737 gr./m.



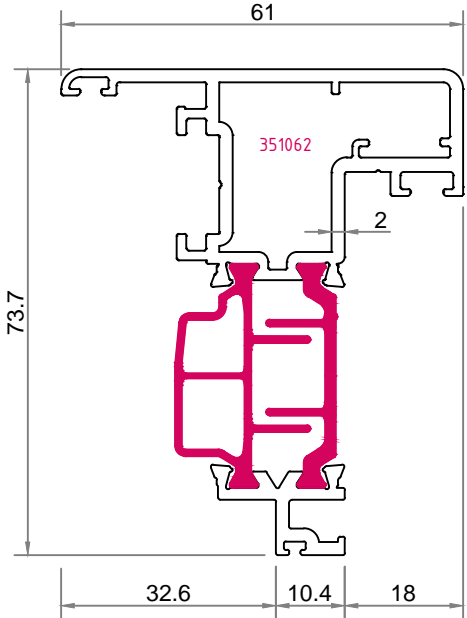
355717

2627 gr./m.



355718

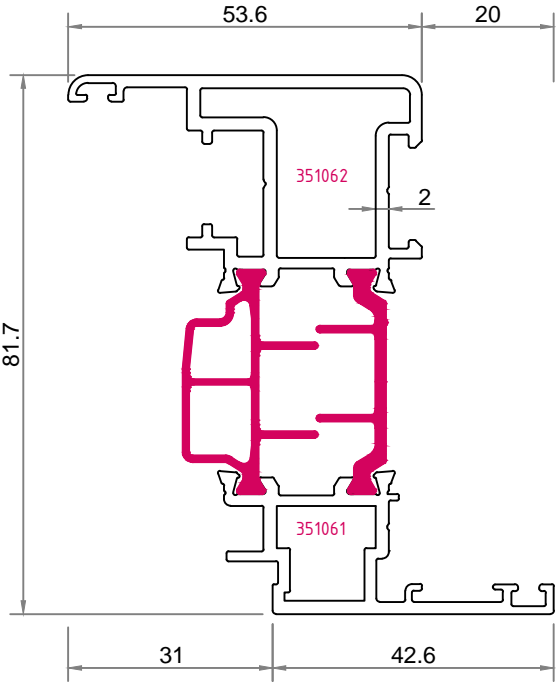
1602 gr./m.



lx : 26,52 cm⁴
ly : 9,35 cm⁴

355719

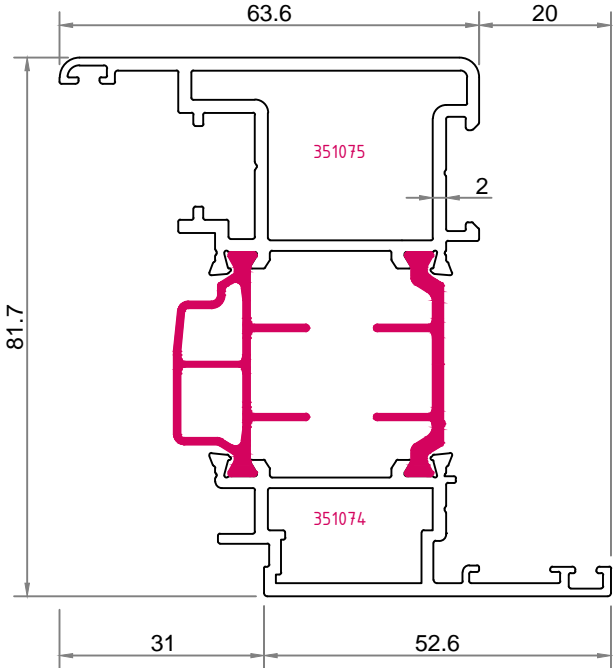
1907 gr./m.



lx : 57,45 cm⁴
ly : 8,93 cm⁴

355720

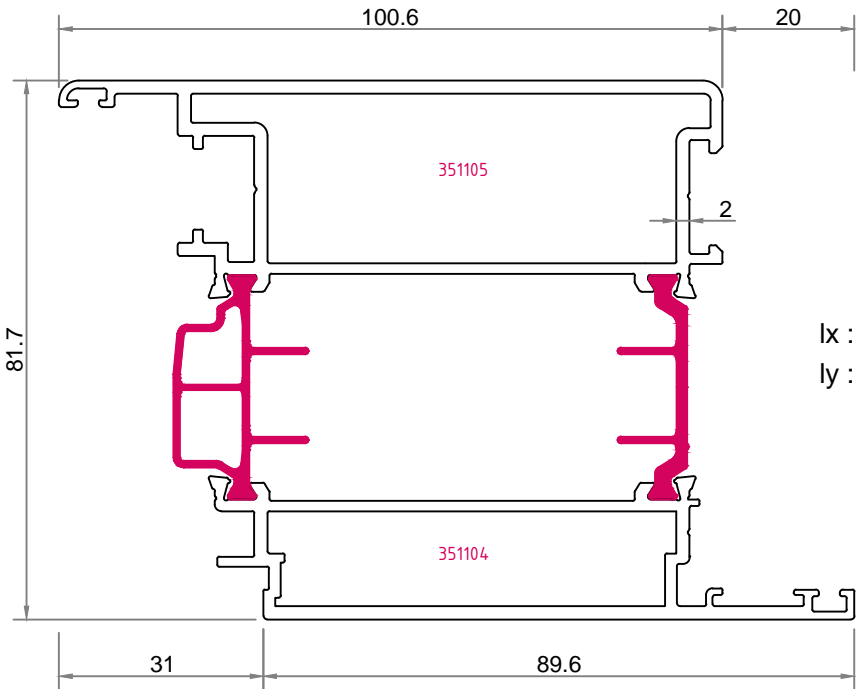
2107 gr./m.



$I_x : 66,35 \text{ cm}^4$
 $I_y : 16,01 \text{ cm}^4$

355721

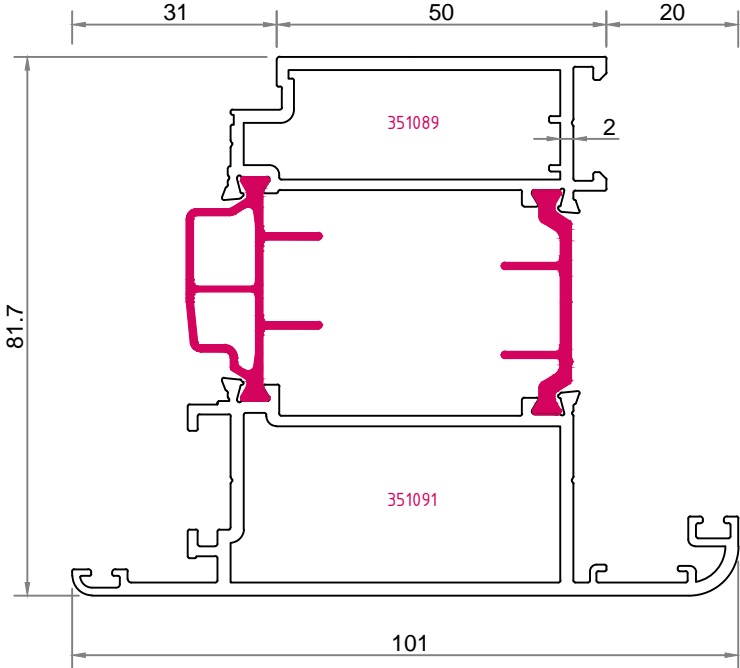
2851 gr./m.



$I_x : 109,02 \text{ cm}^4$
 $I_y : 63,25 \text{ cm}^4$

355722

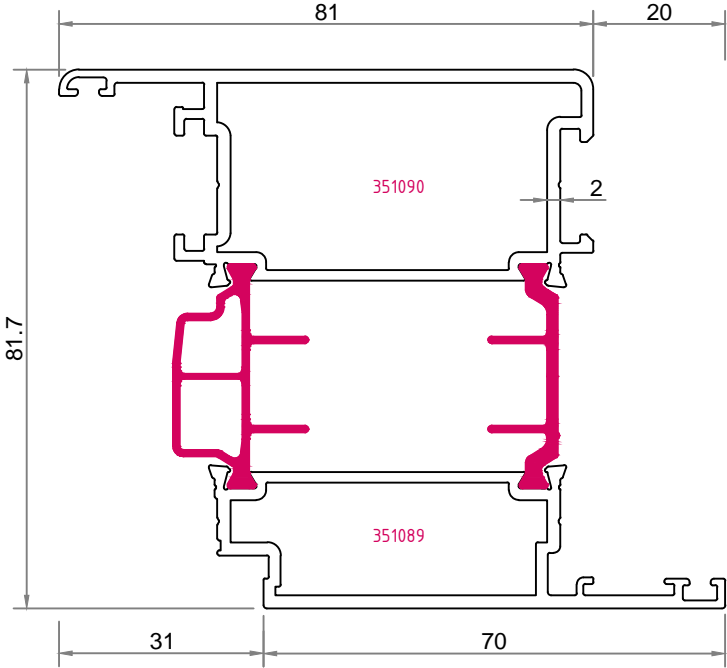
2459 gr./m.



$I_x : 72,99 \text{ cm}^4$
 $I_y : 47,15 \text{ cm}^4$

355723

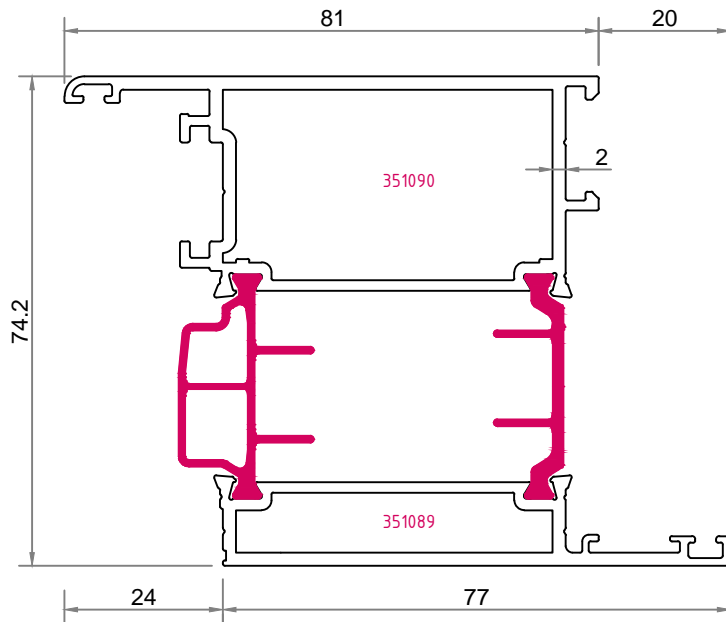
2400 gr./m.



$I_x : 80,58 \text{ cm}^4$
 $I_y : 35,30 \text{ cm}^4$

355724

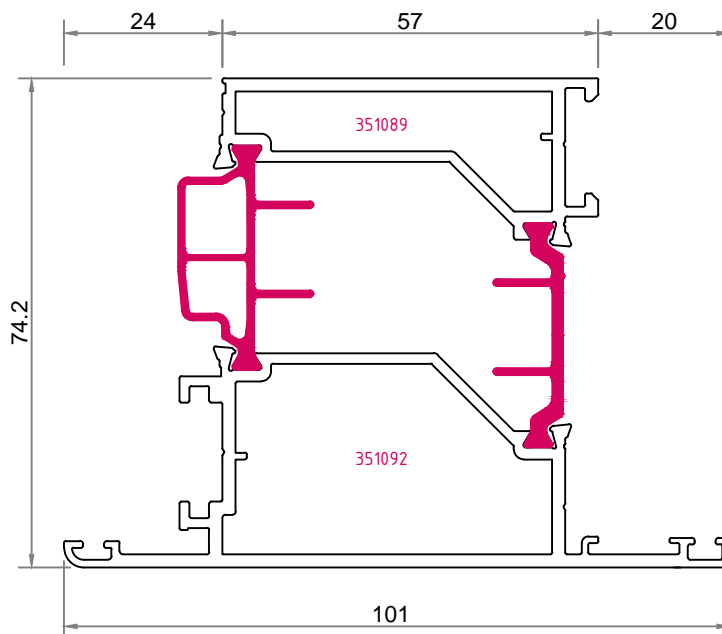
2294 gr./m.



lx : 68,14 cm⁴
ly : 32,38 cm⁴

355725

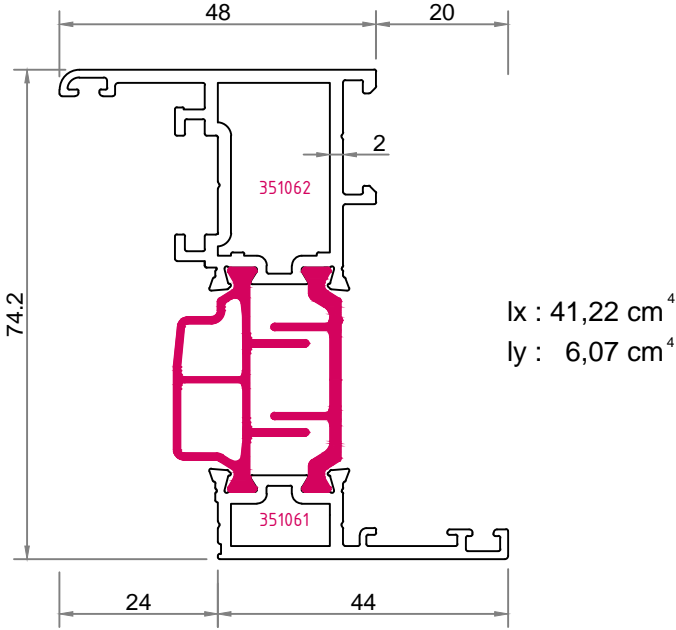
2344 gr./m.



lx : 60,01 cm⁴
ly : 40,54 cm⁴

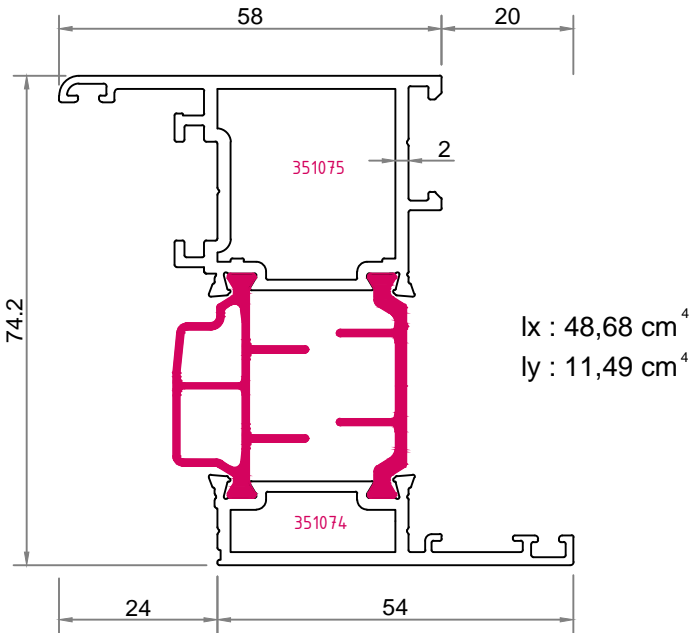
355726

1634 gr./m.



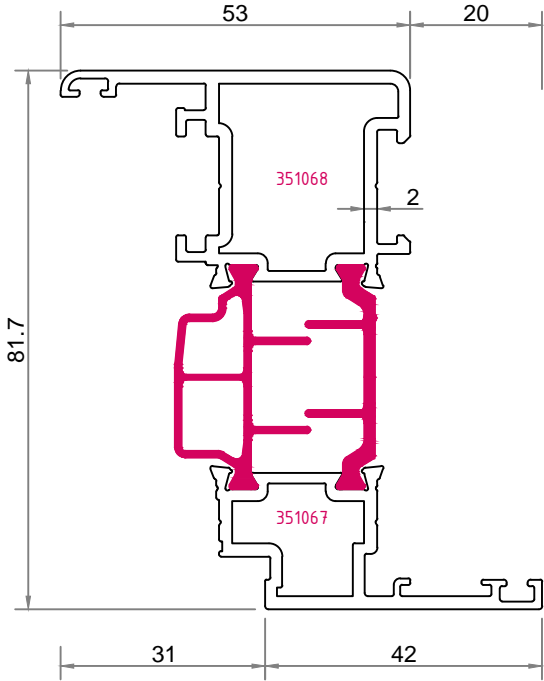
355727

1834 gr./m.



355728

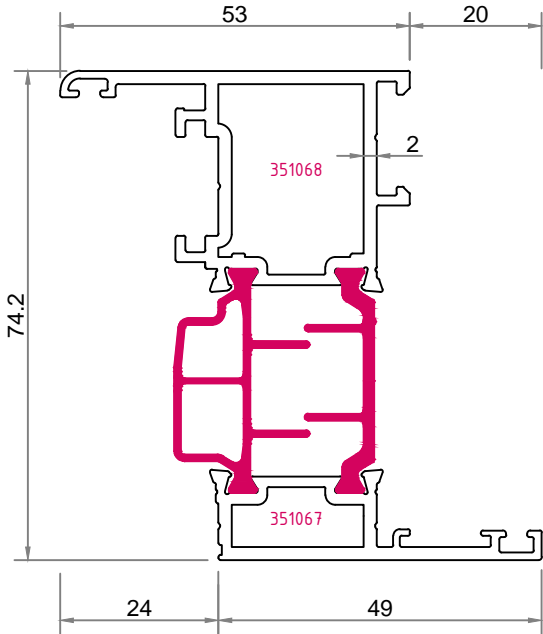
1838 gr./m.



$I_x : 55,37 \text{ cm}^4$
 $I_y : 8,98 \text{ cm}^4$

355729

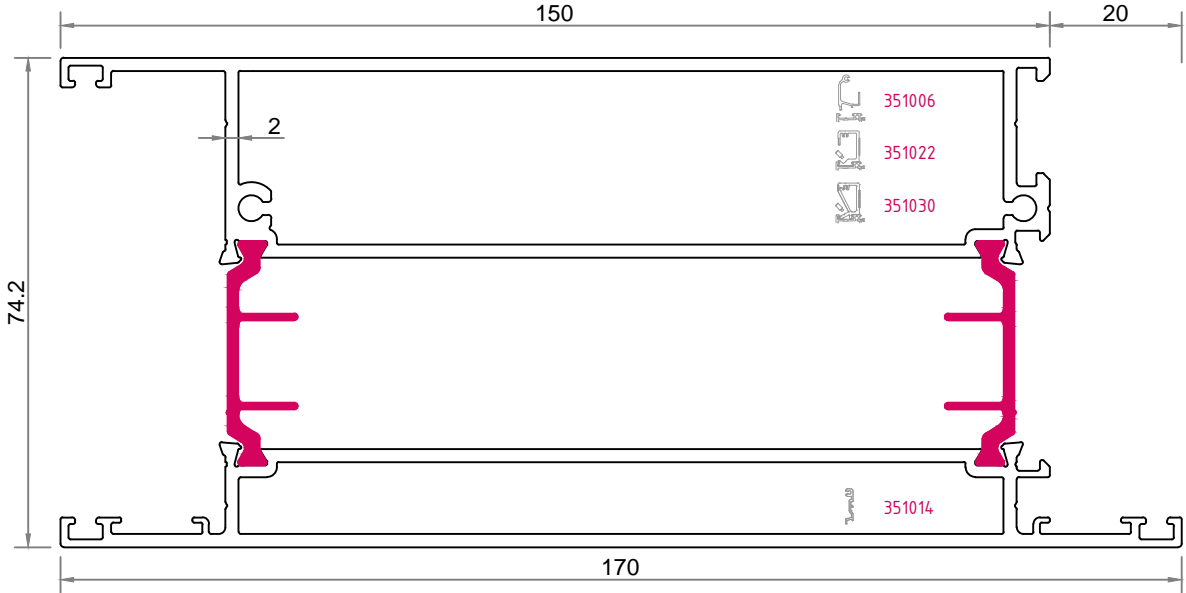
1735 gr./m.



$I_x : 44,92 \text{ cm}^4$
 $I_y : 8,50 \text{ cm}^4$

355730

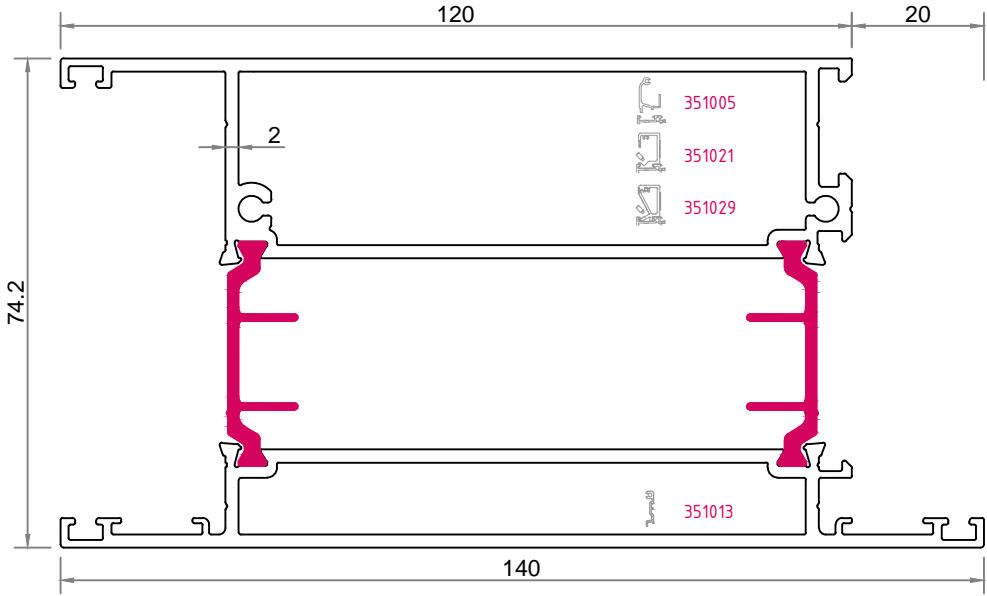
4061 gr./m.



$I_x : 109,81 \text{ cm}^4$
 $I_y : 288,29 \text{ cm}^4$

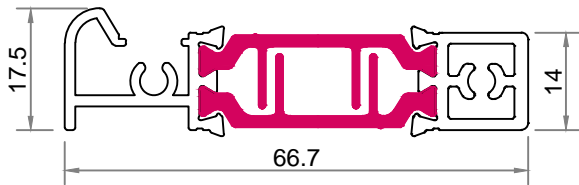
355731

3391 gr./m.

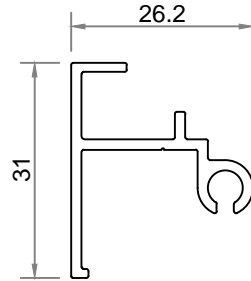


$I_x : 90,16 \text{ cm}^4$
 $I_y : 153,44 \text{ cm}^4$

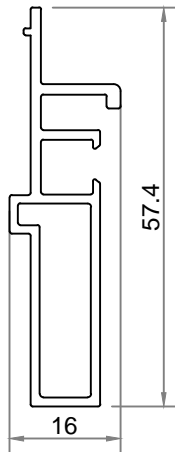
355663 924 gr./m.



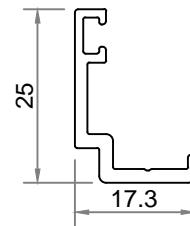
355368 340 gr./m.



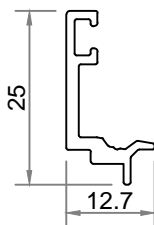
355370 509 gr./m.



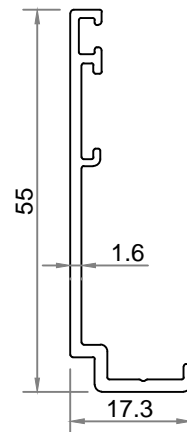
354365 234 gr./m.



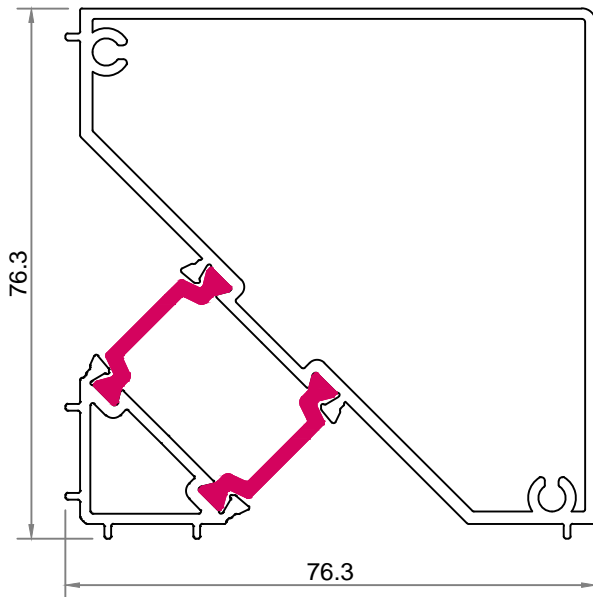
354366 185 gr./m.



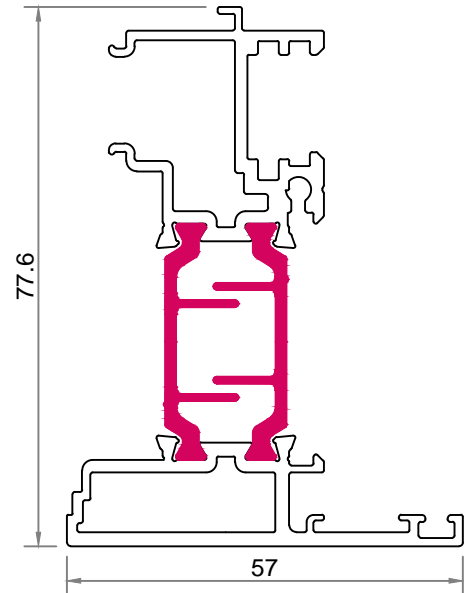
354369 366 gr./m.



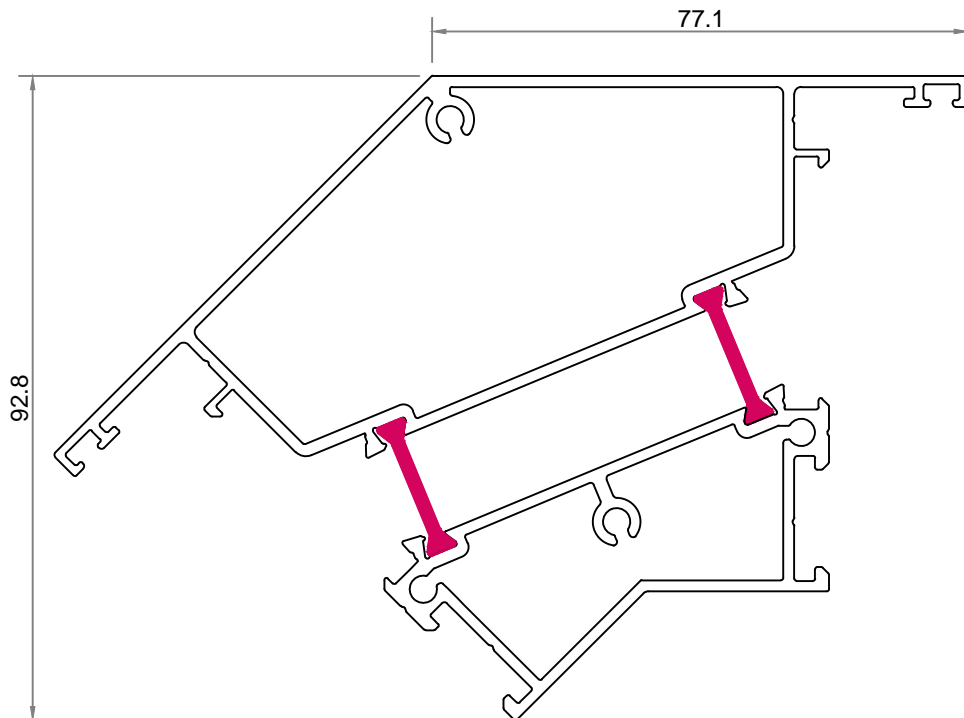
355661 1852 gr./m.



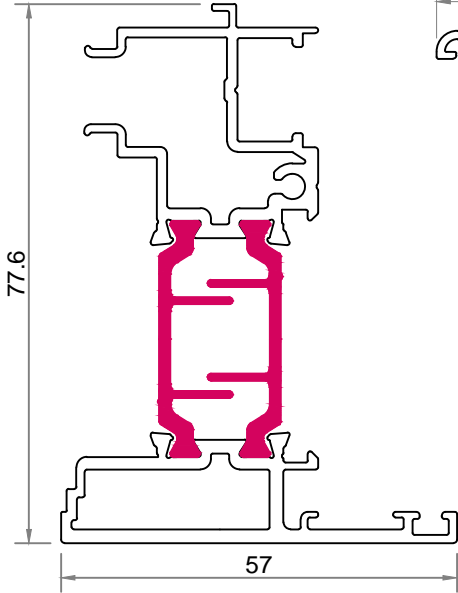
355761 1569 gr./m.



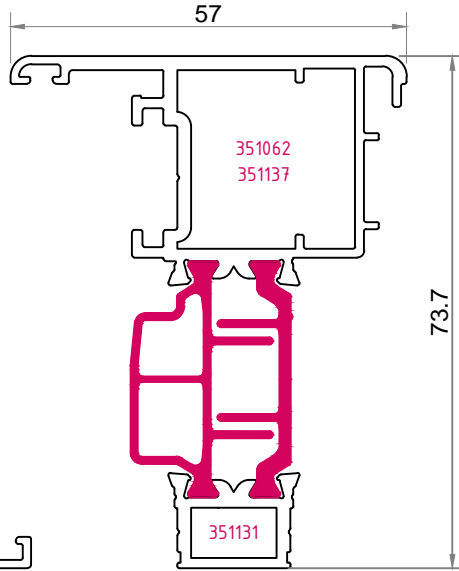
355662 2549 gr./m.



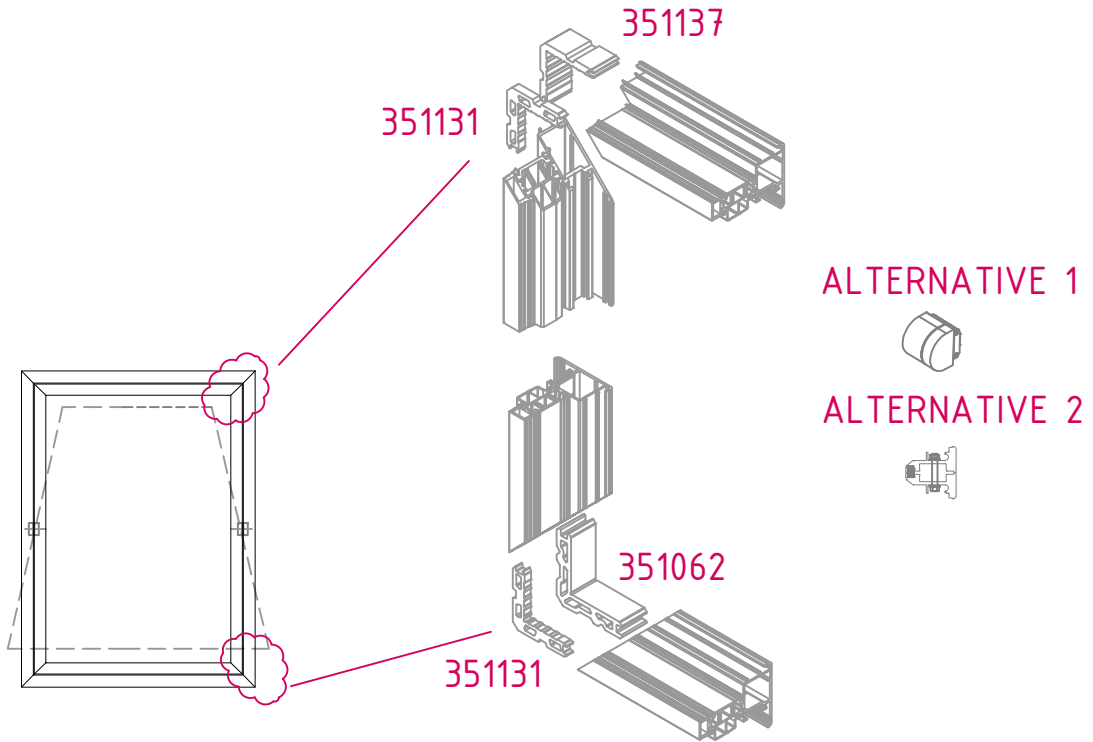
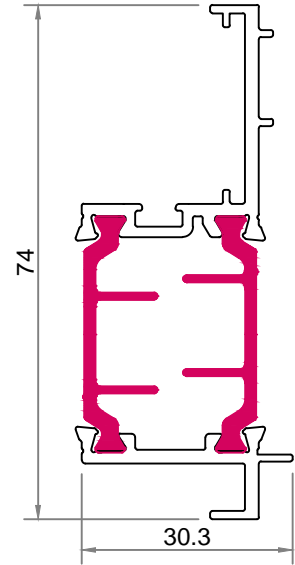
355762 1542 gr./m.



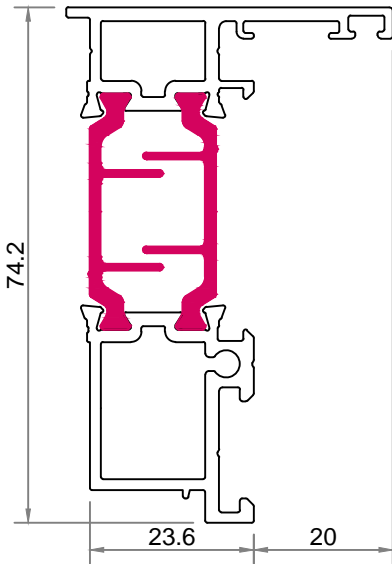
355763 1403 gr./m.



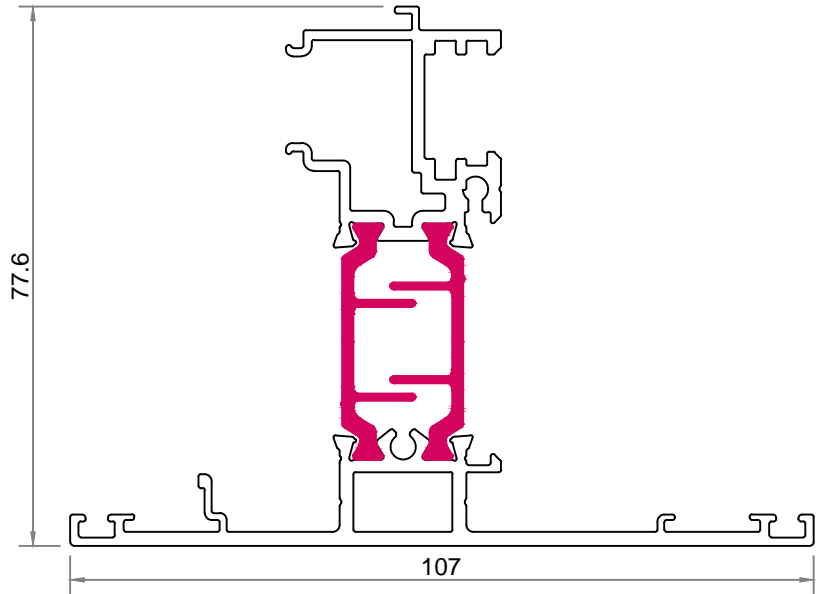
355764 945 gr./m.



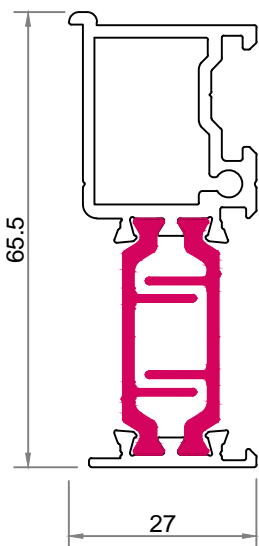
355765 1375 gr./m.



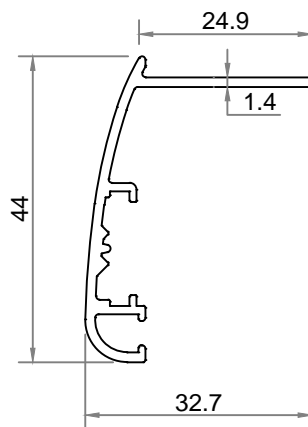
355766 1849 gr./m.



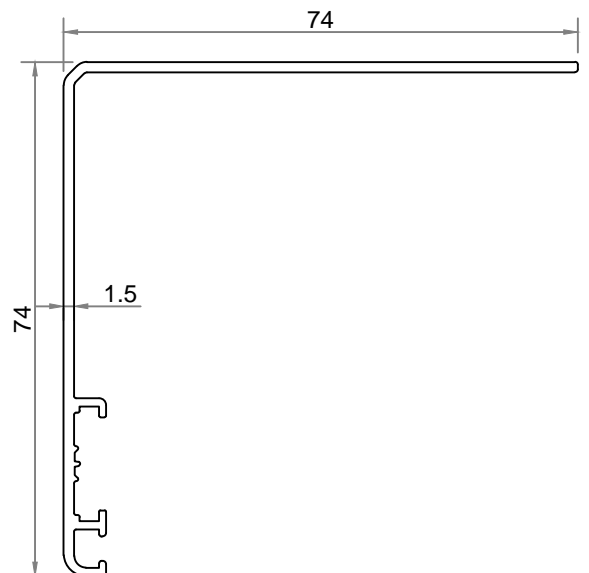
355767 1063 gr./m.

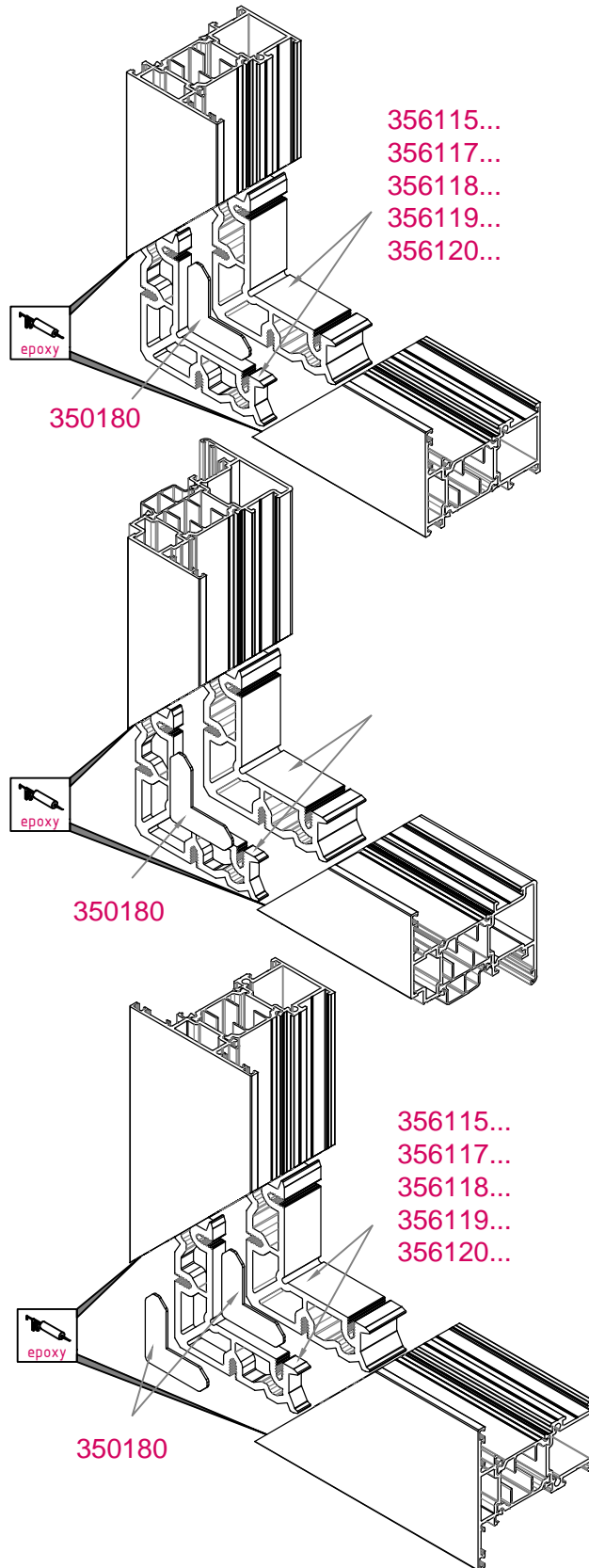


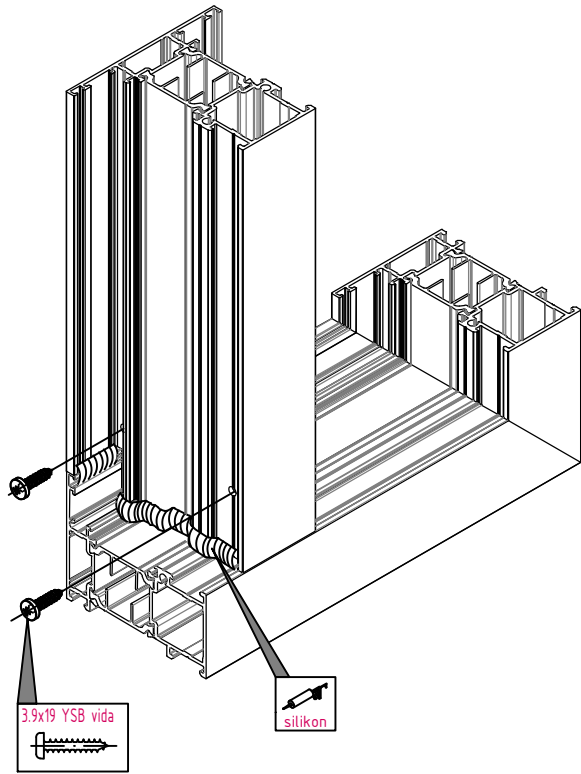
353032 368 gr./m.



353836 672 gr./m.

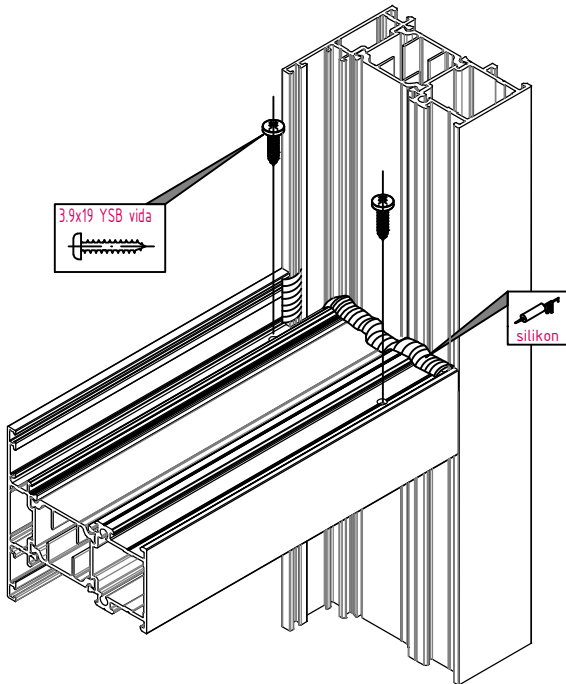






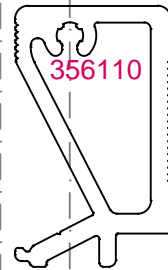
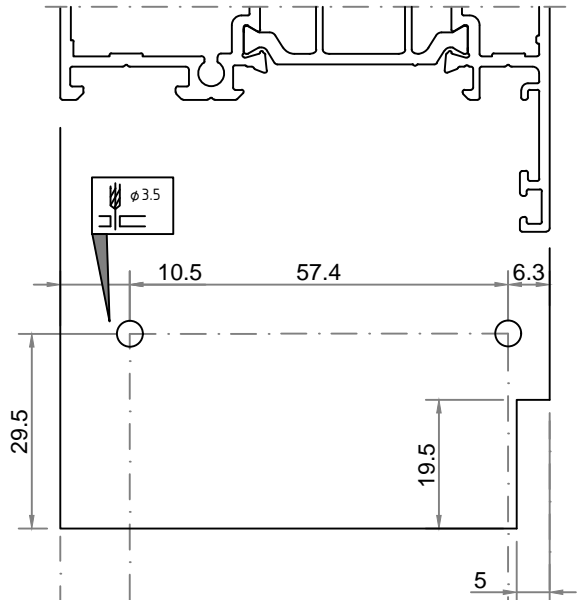
3.9x19 YSB vida

silikon



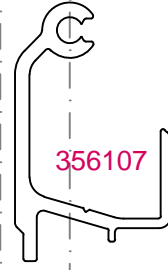
3.9x19 YSB vida

silikon



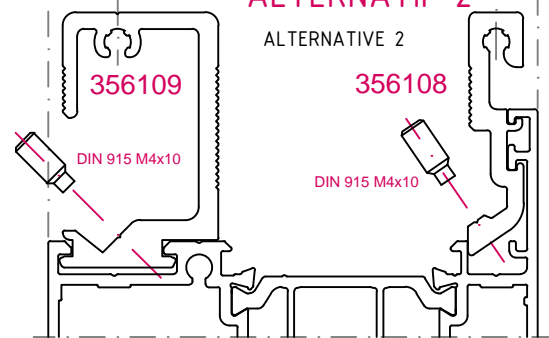
356108

ALTERNATIF 3
ALTERNATIVE 3



ALTERNATIF 1
ALTERNATIVE 1

356108



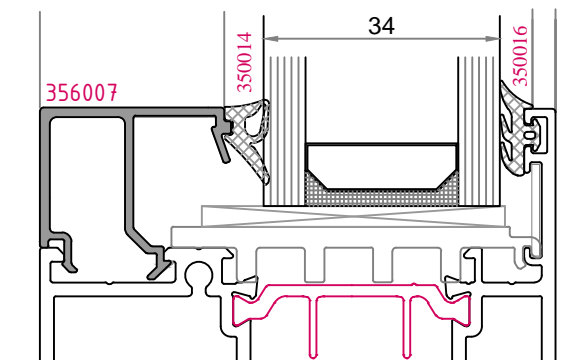
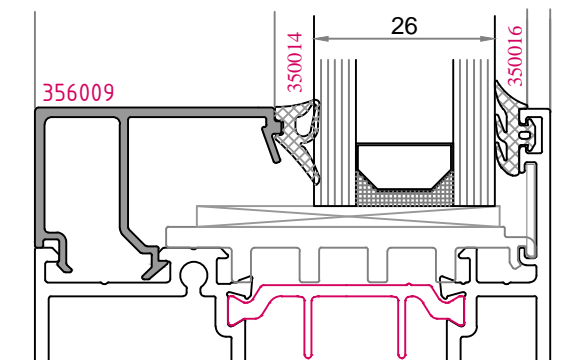
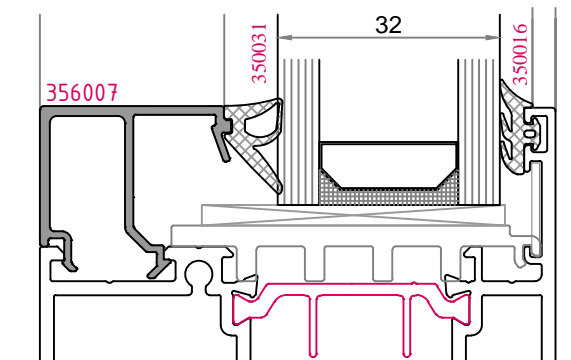
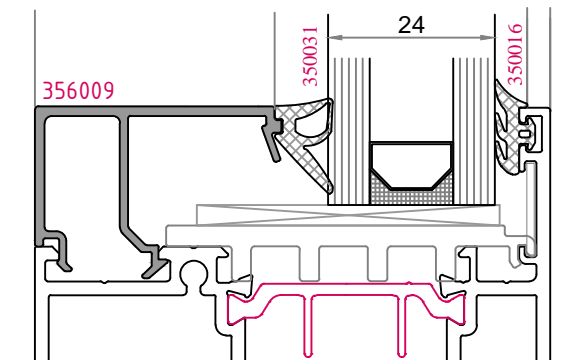
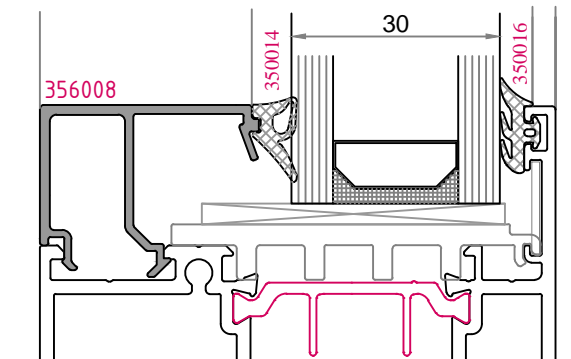
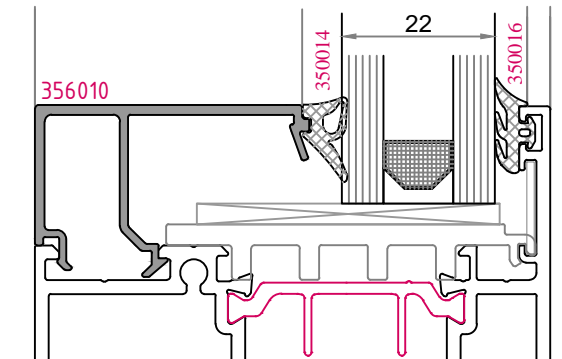
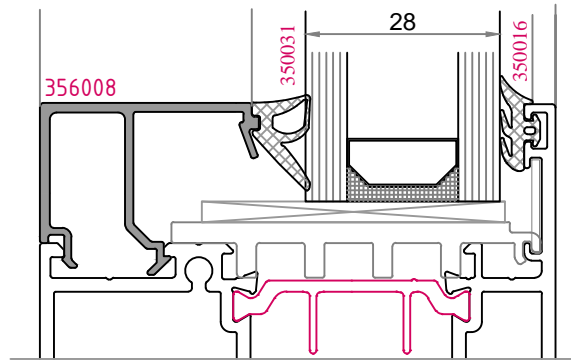
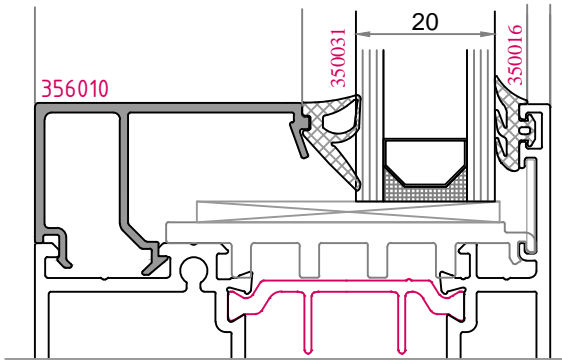
ALTERNATIF 2
ALTERNATIVE 2

356108

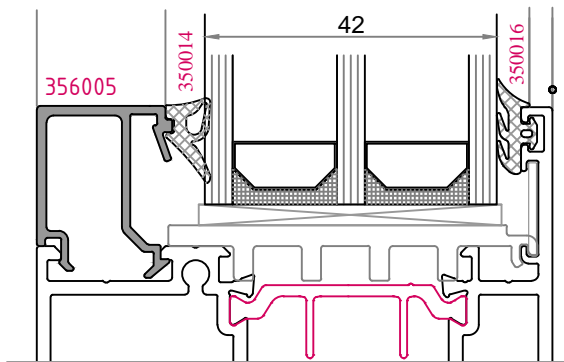
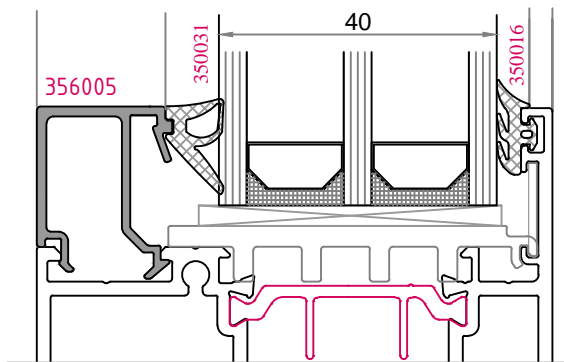
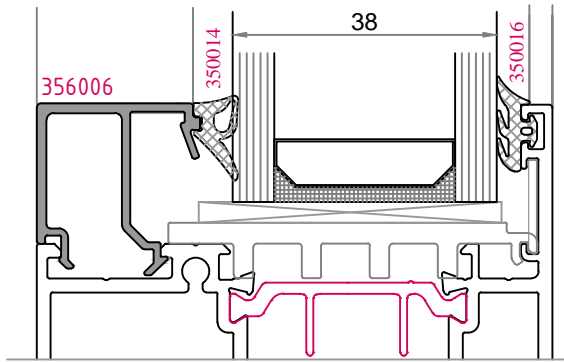
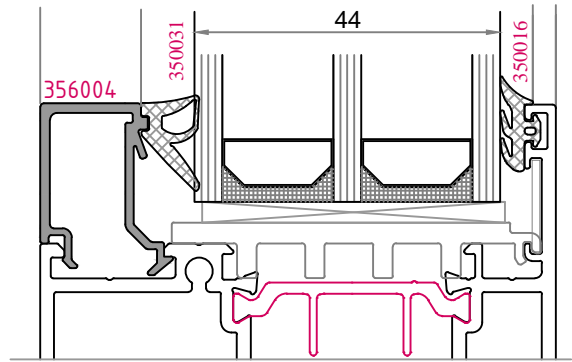
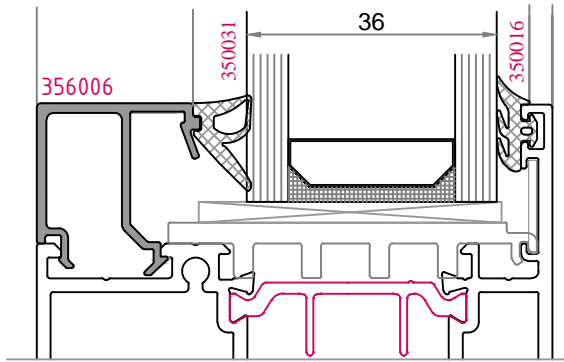
356109

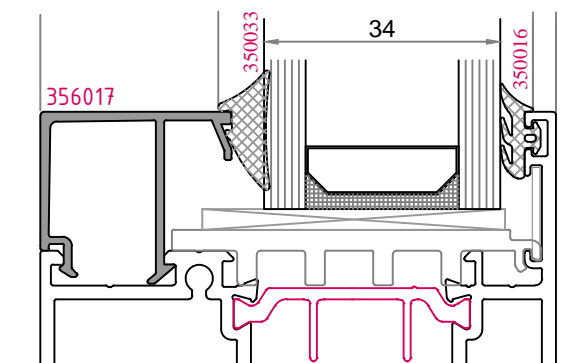
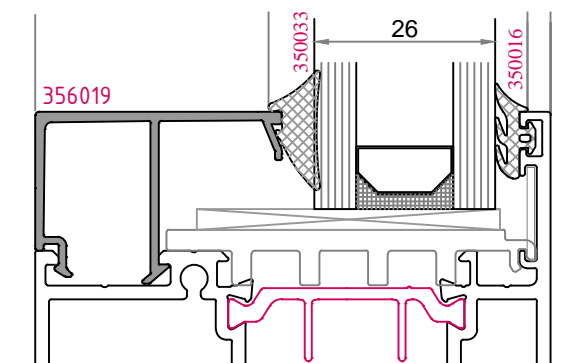
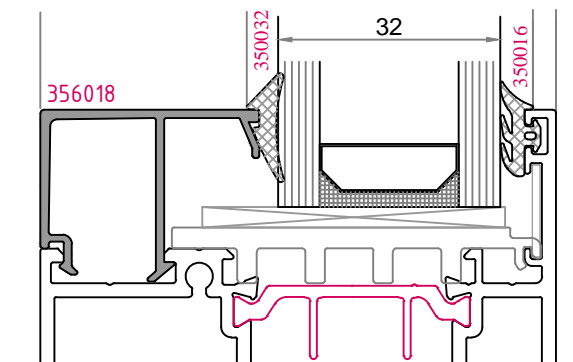
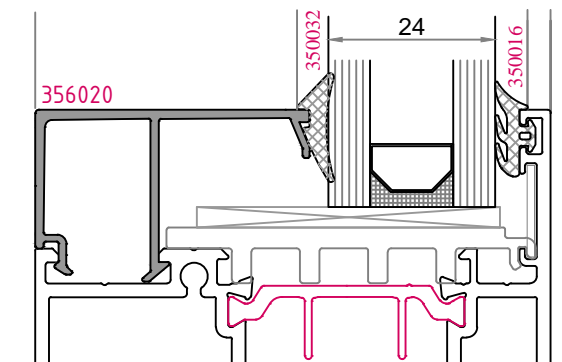
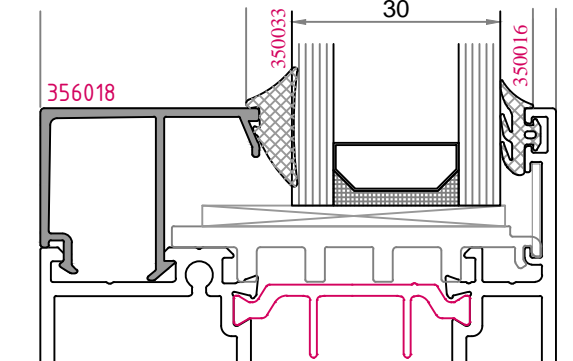
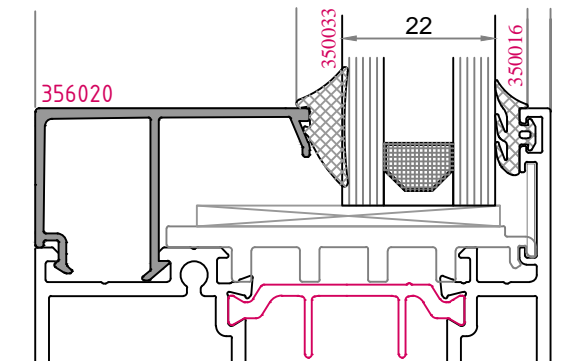
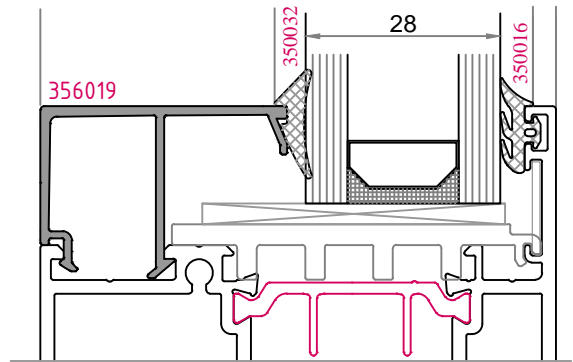
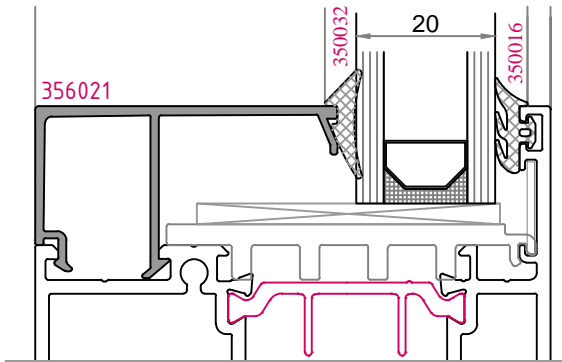
DIN 915 M4x10

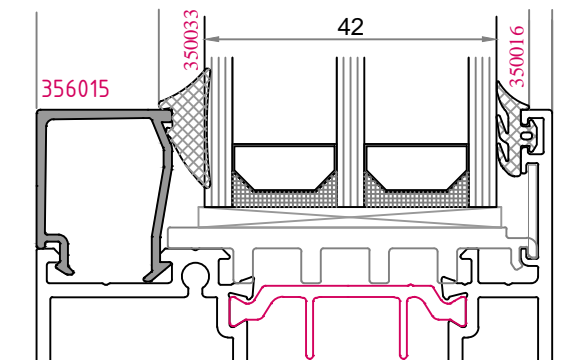
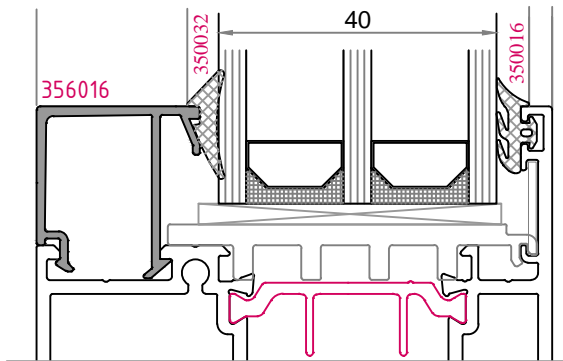
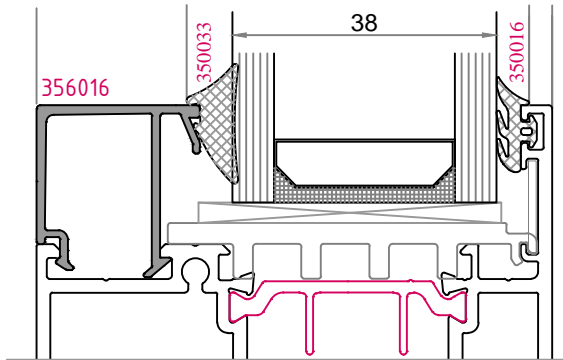
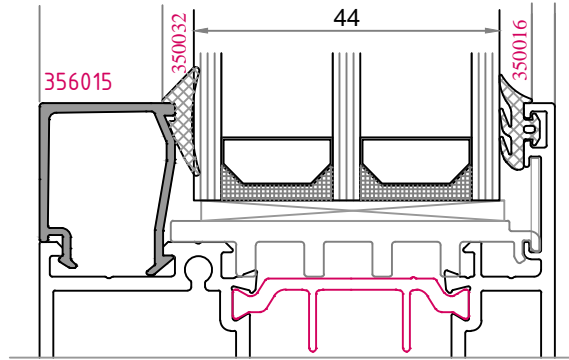
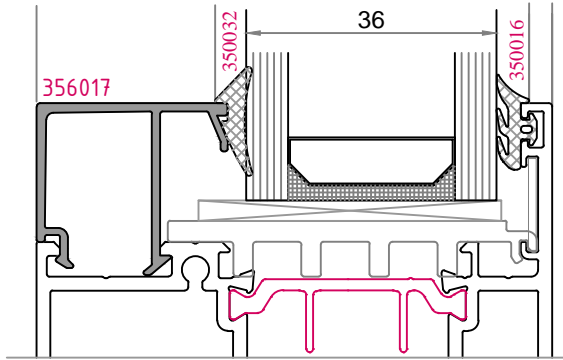
DIN 915 M4x10

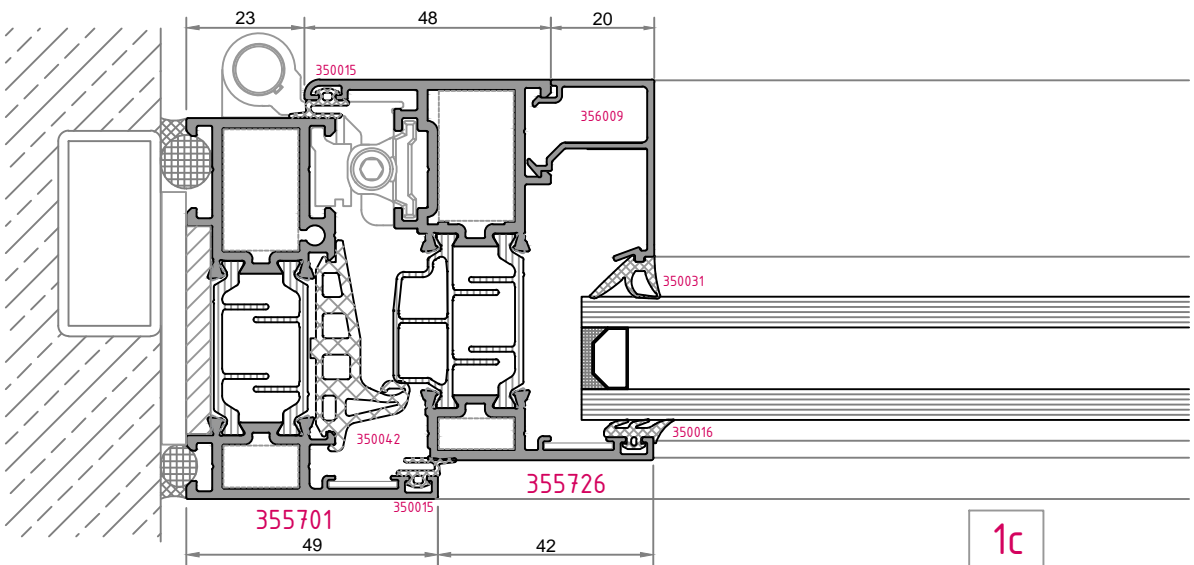
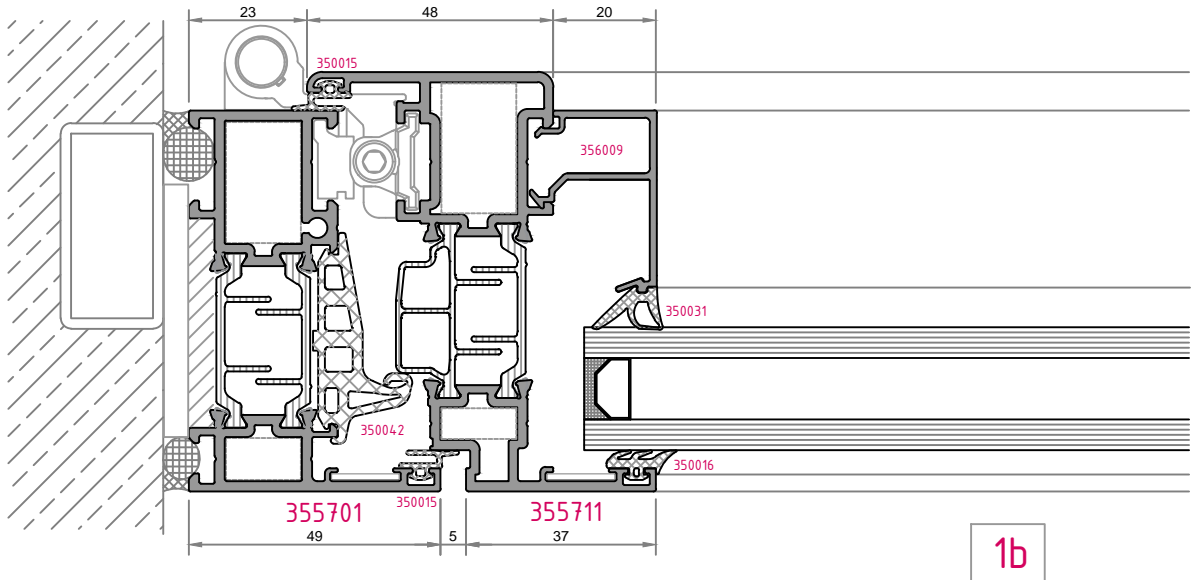
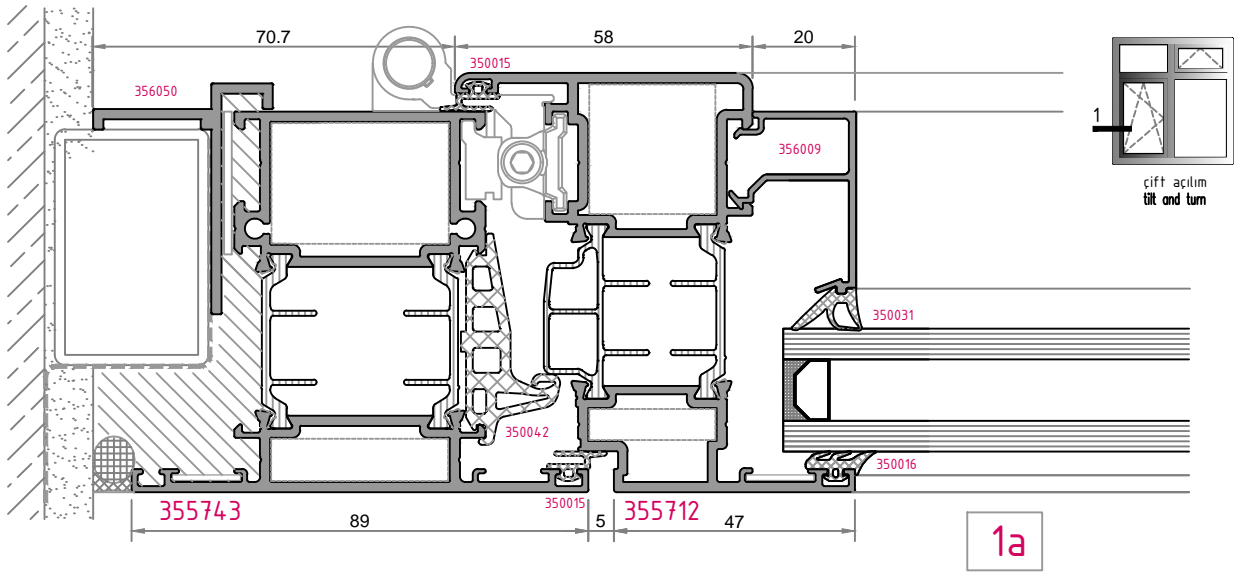


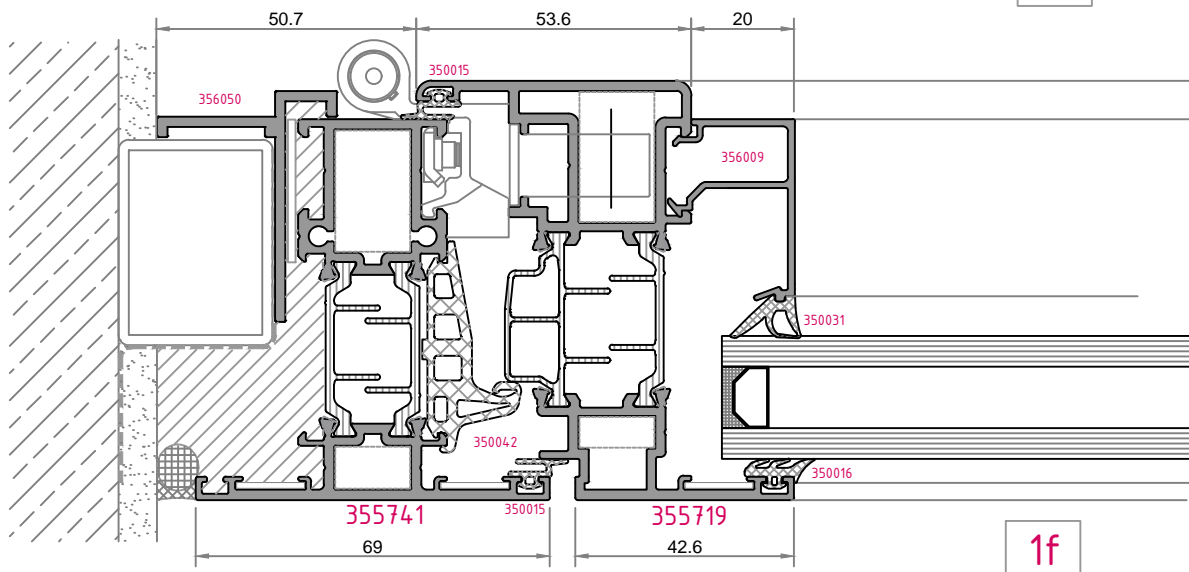
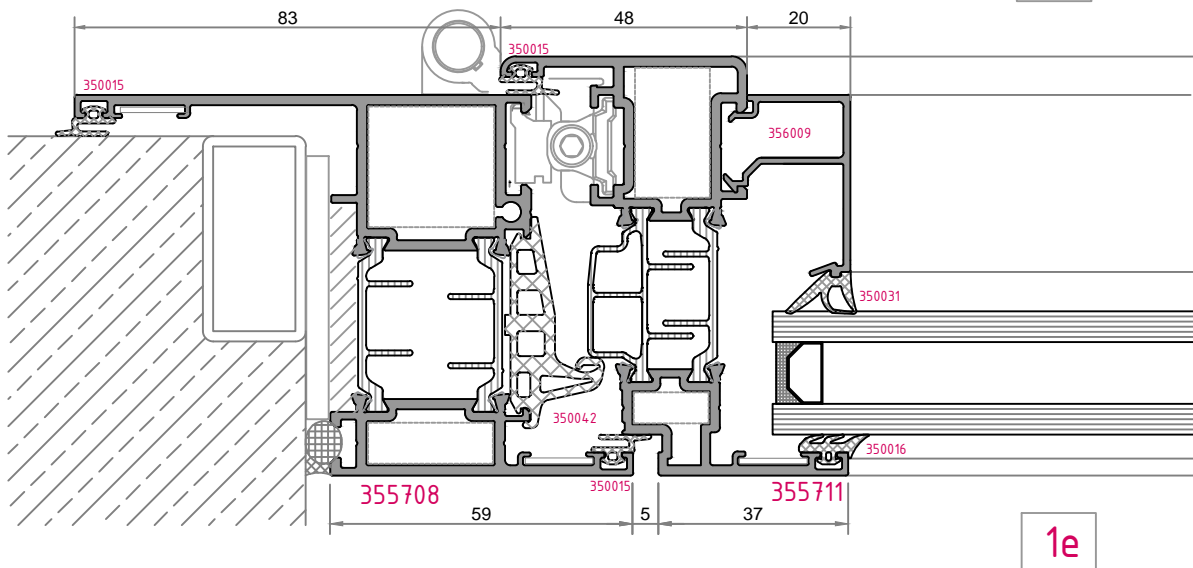
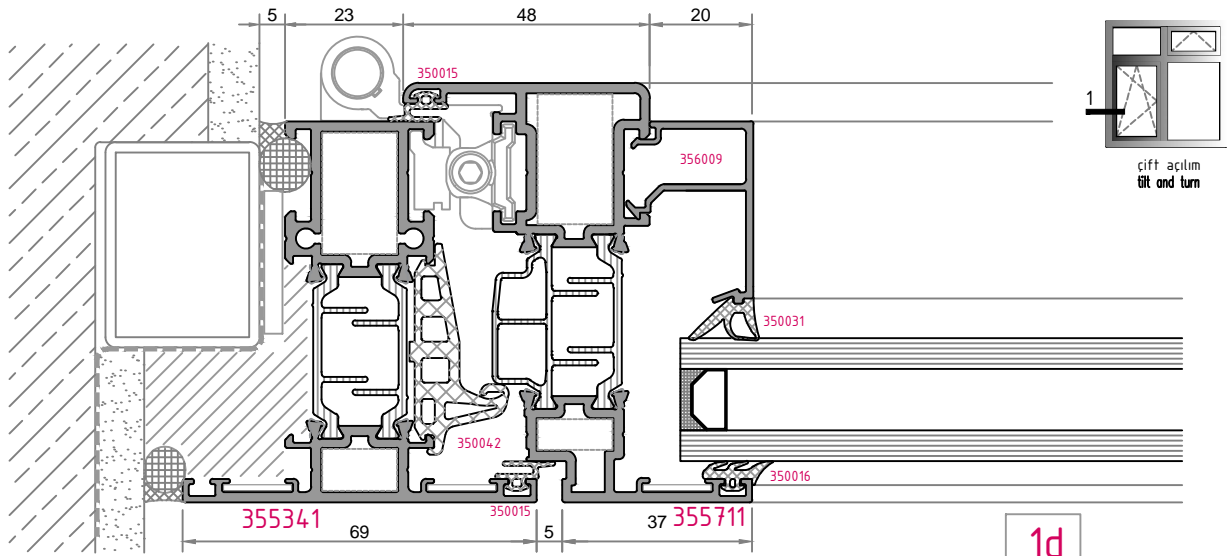
IQ-2850 PERFECTUS

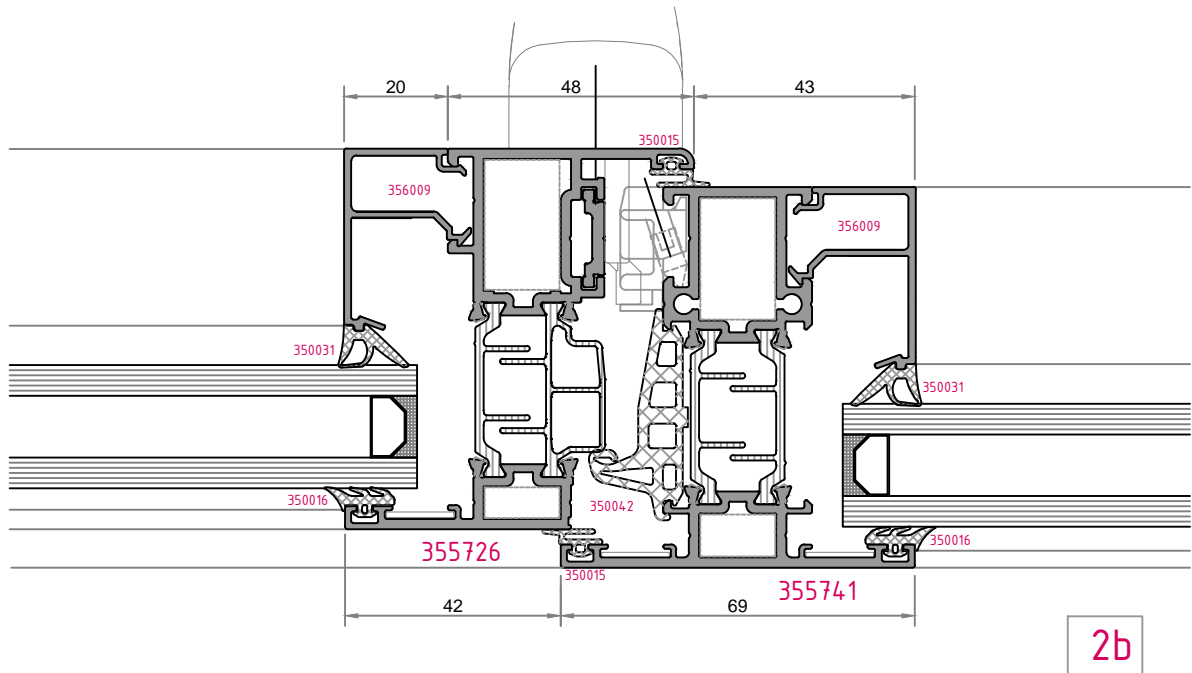
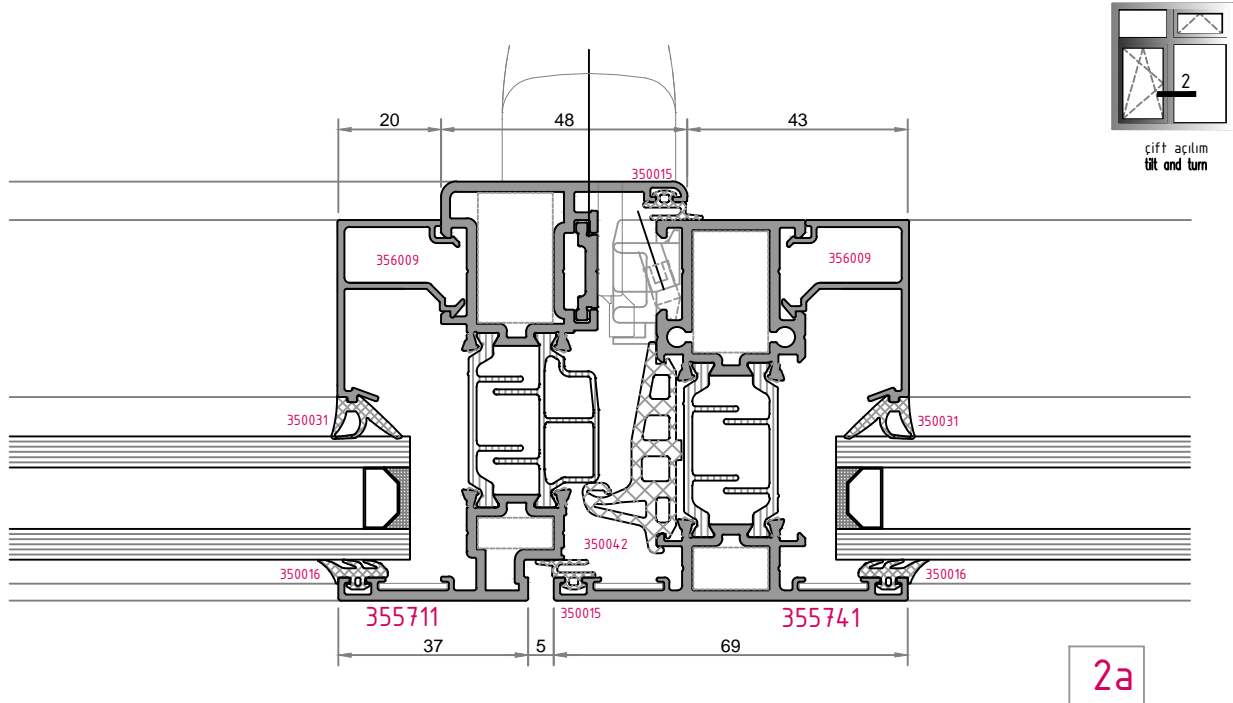


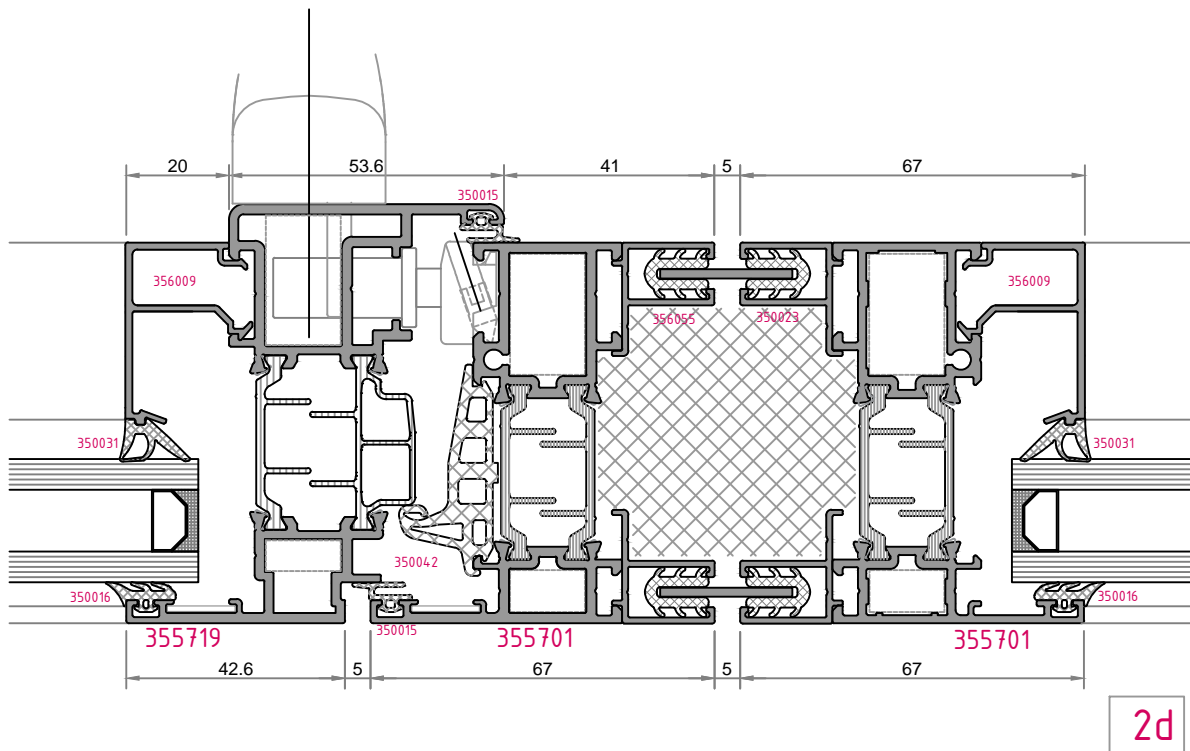
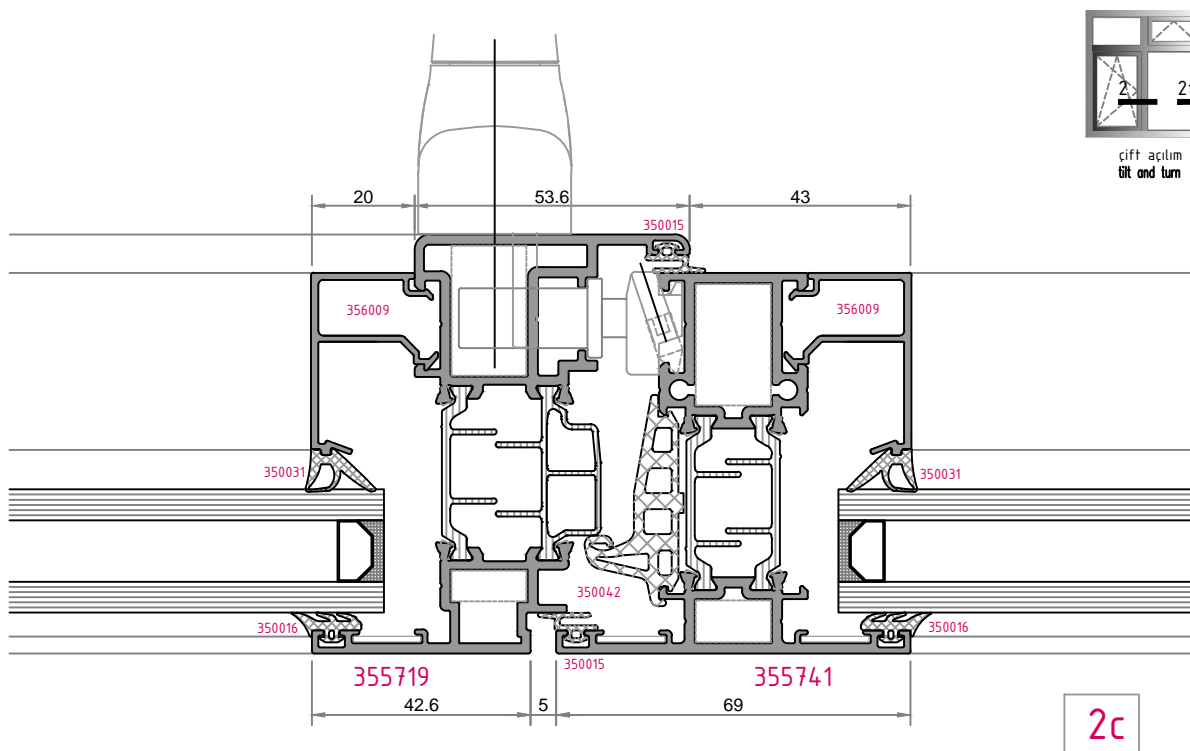


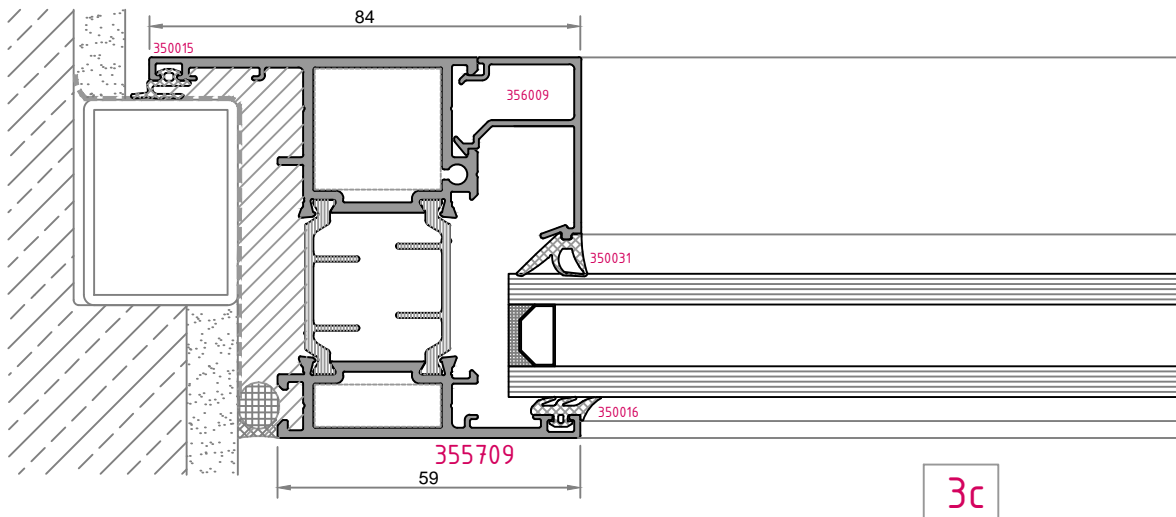
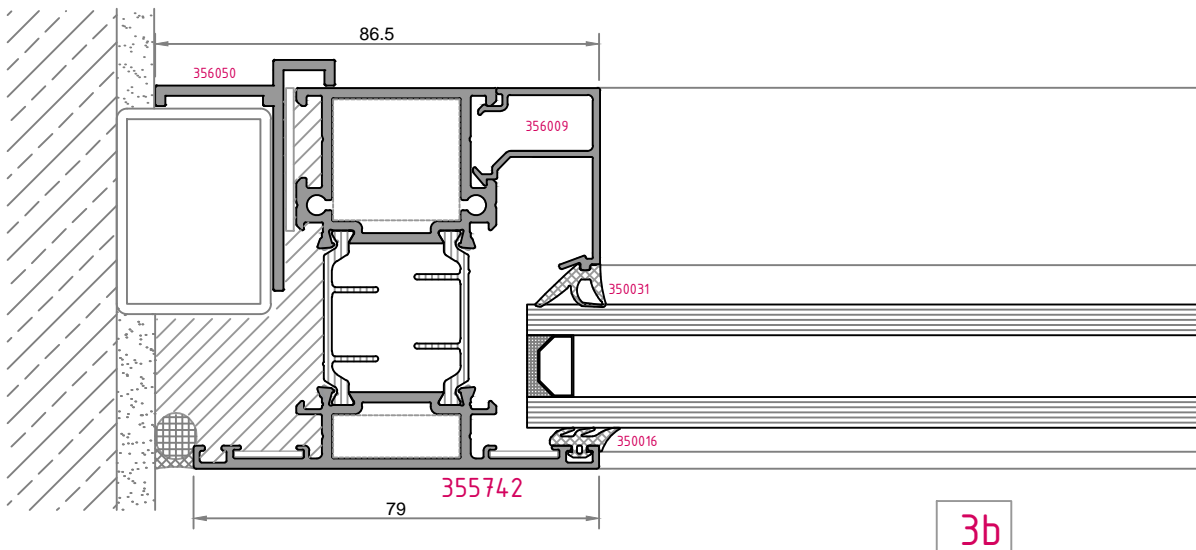
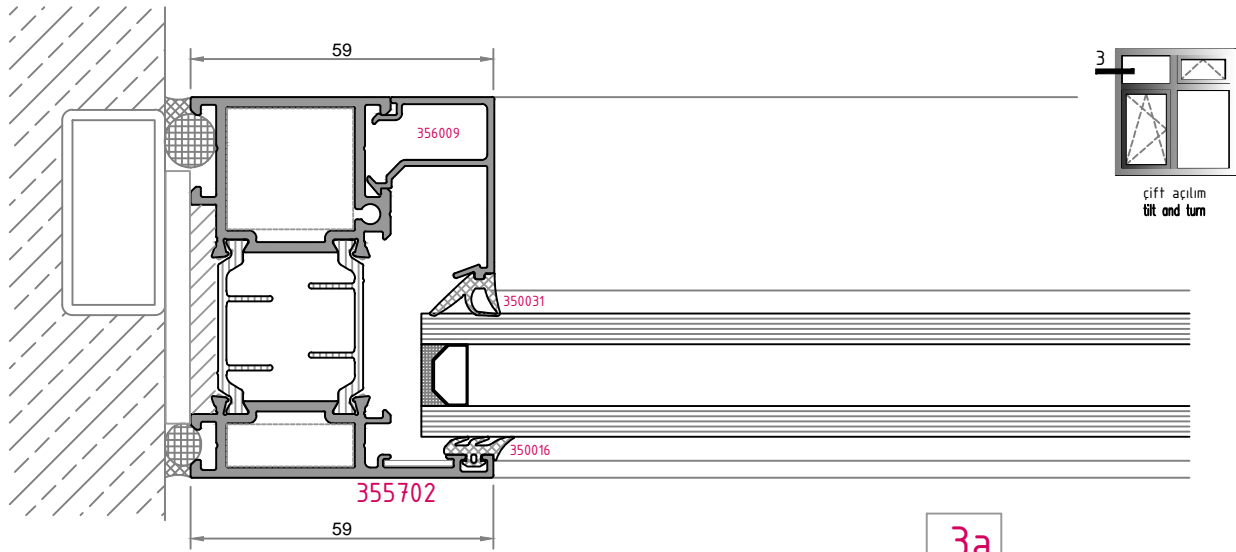


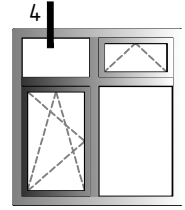




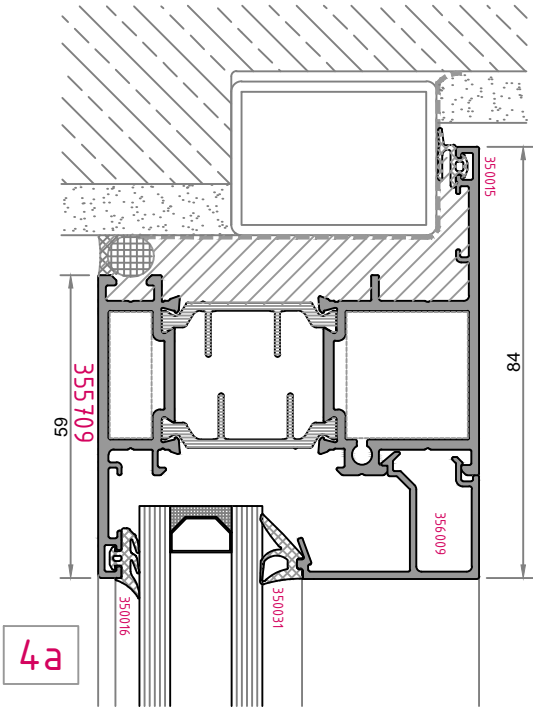




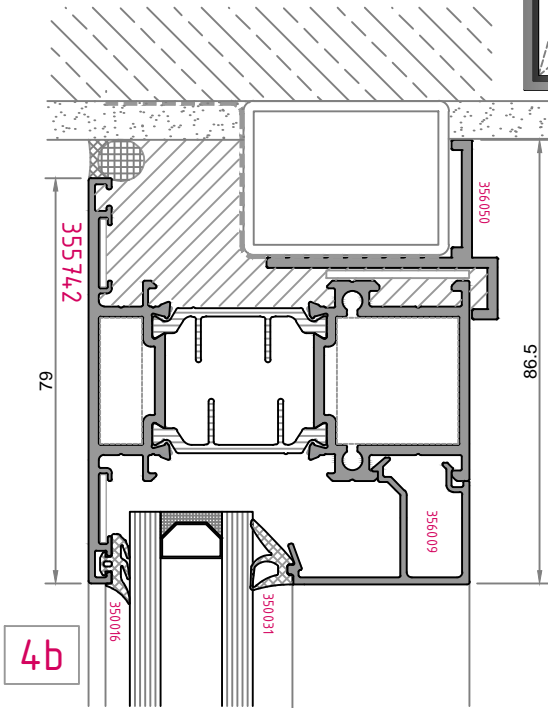




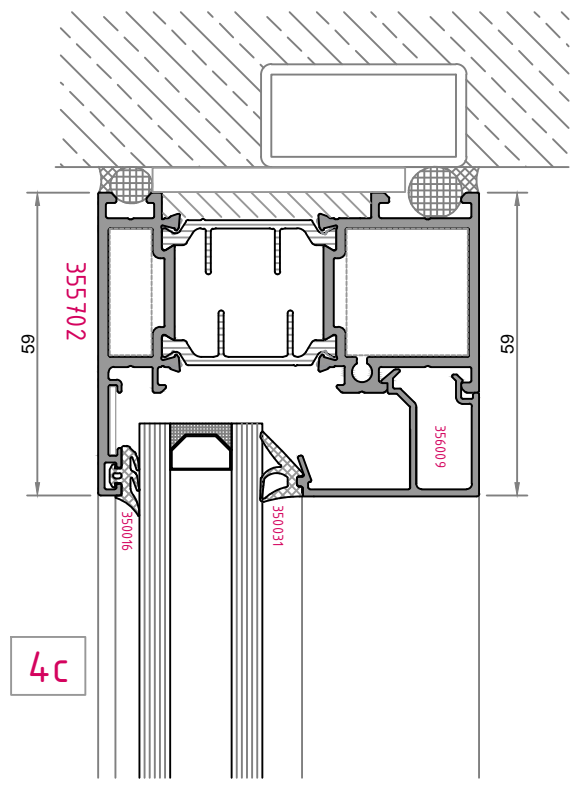
4
çift açılım
tilt and turn



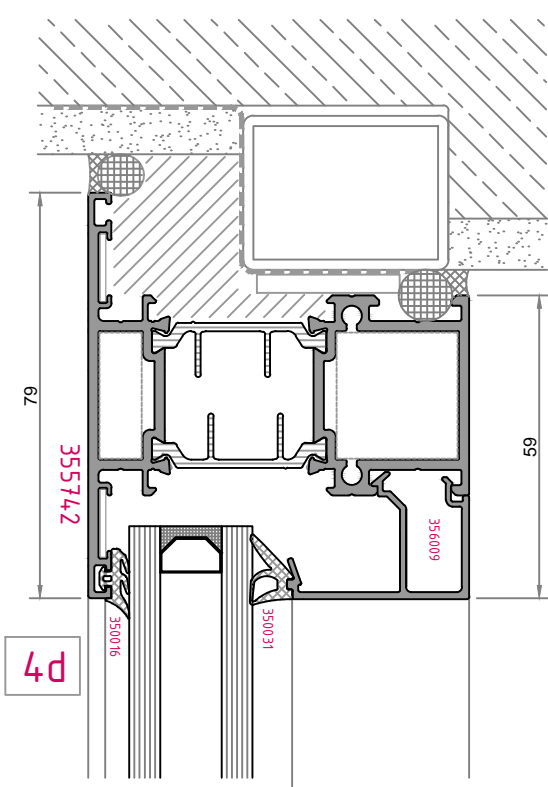
4a



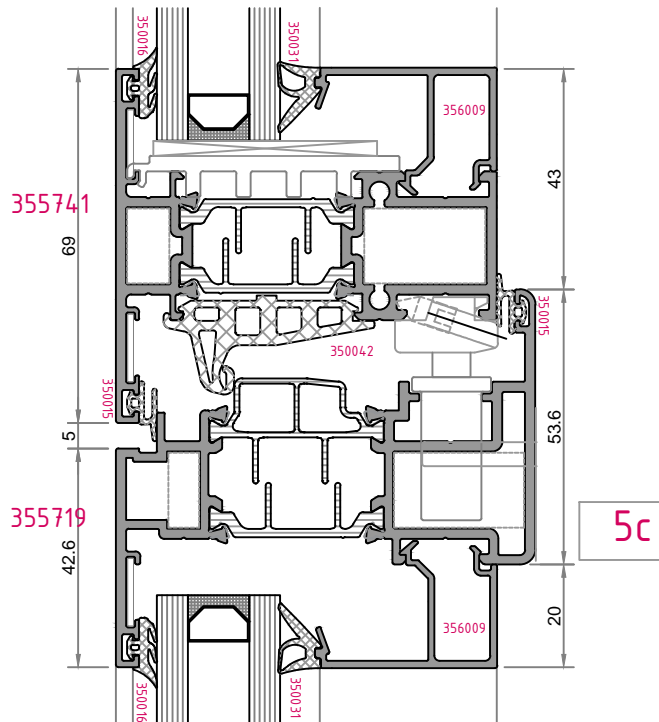
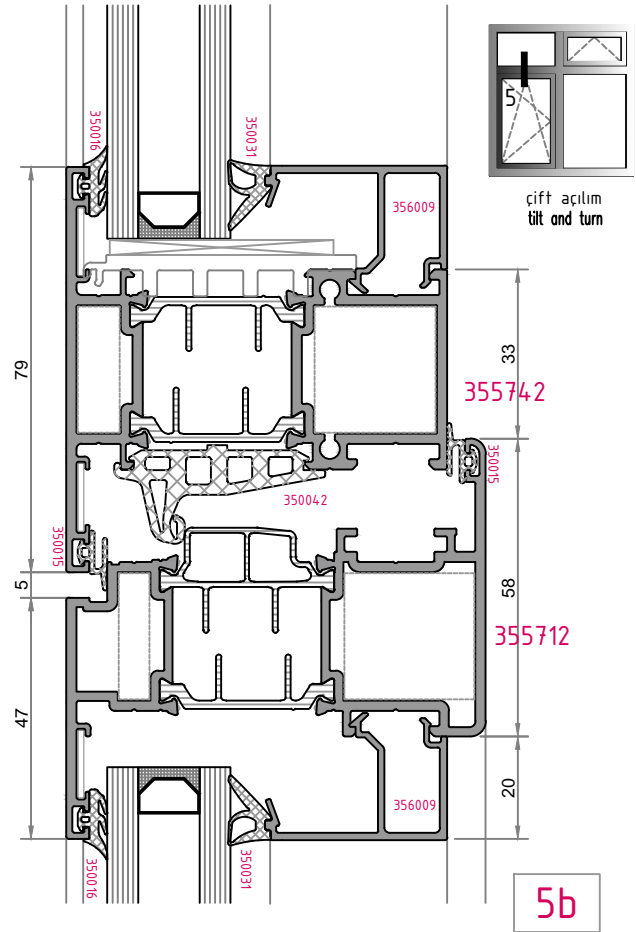
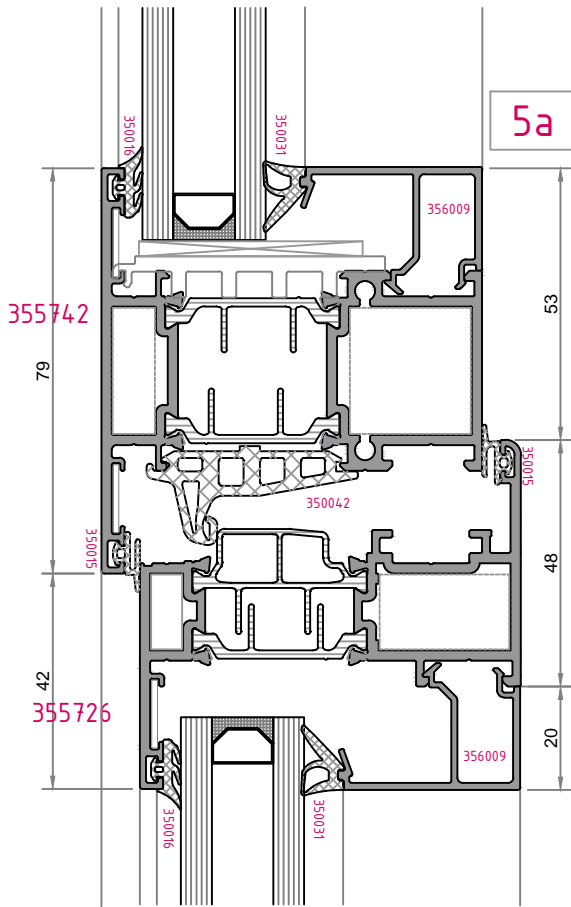
4b

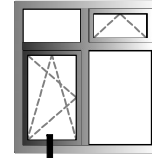


4c

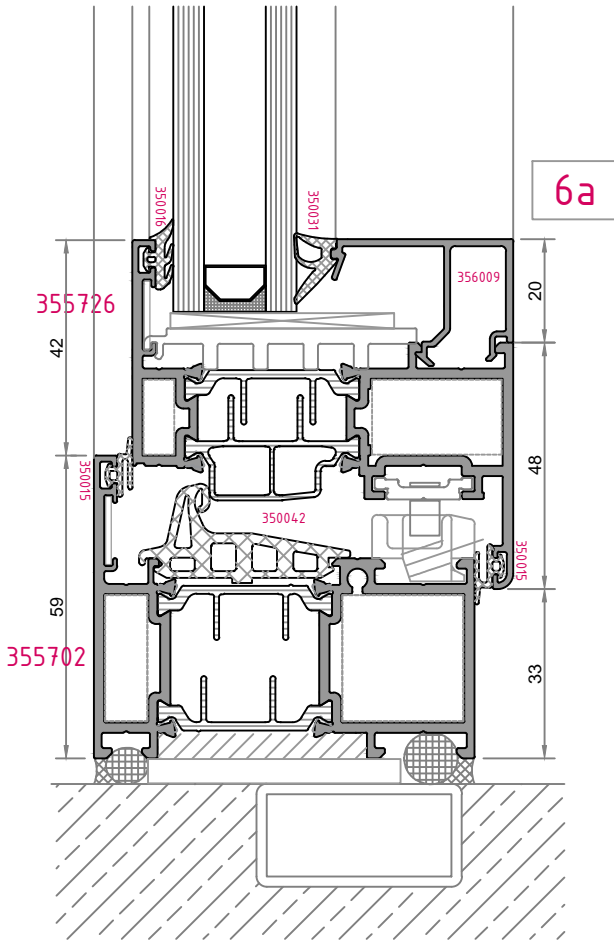


4d

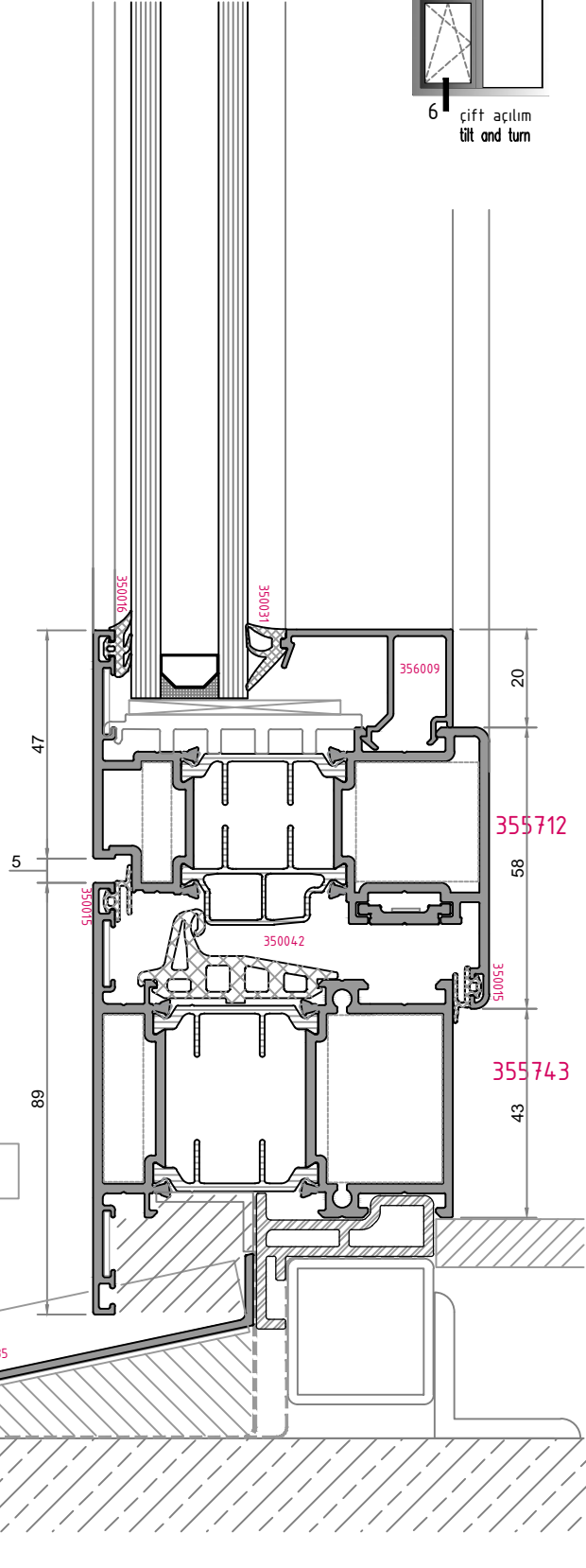




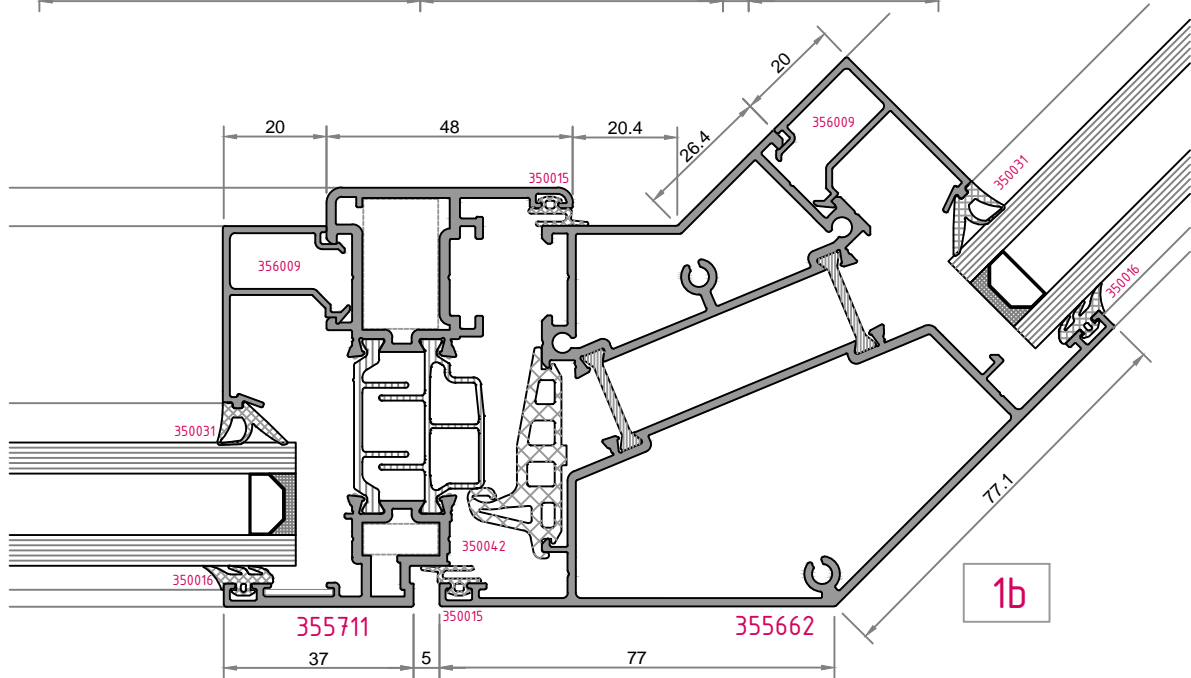
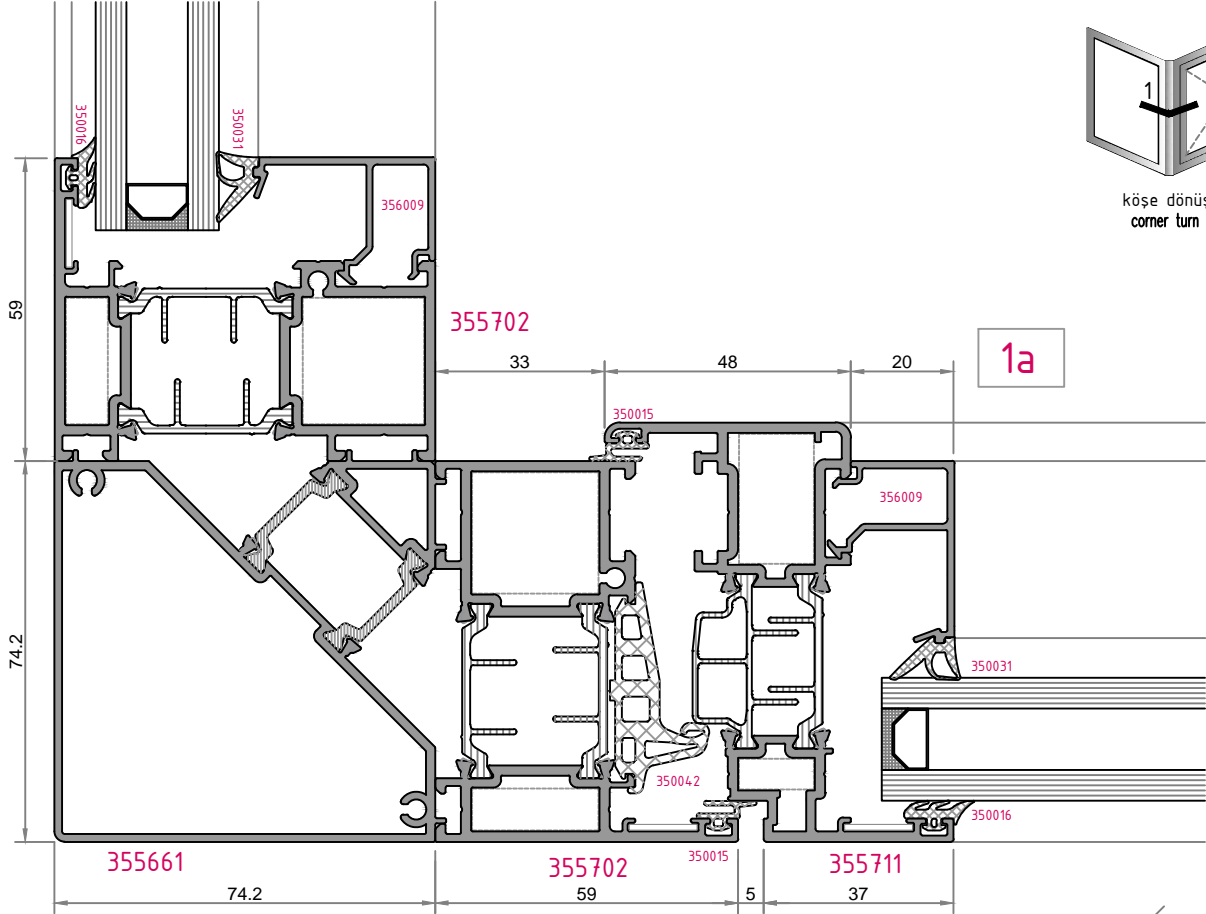
6 çift açılım
tilt and turn

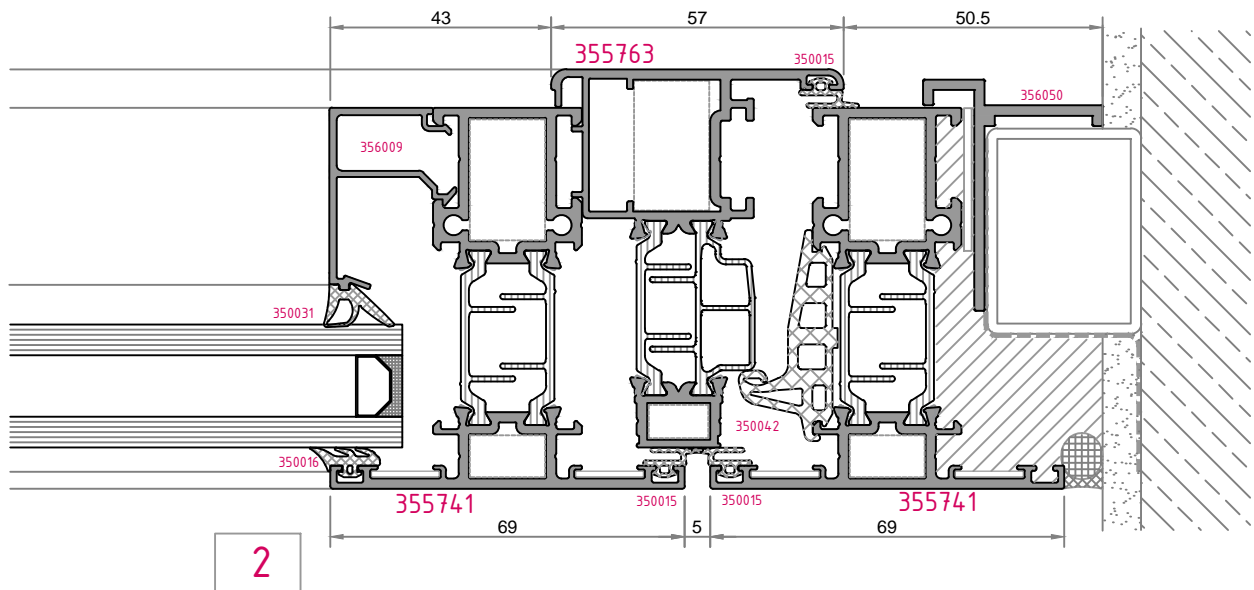
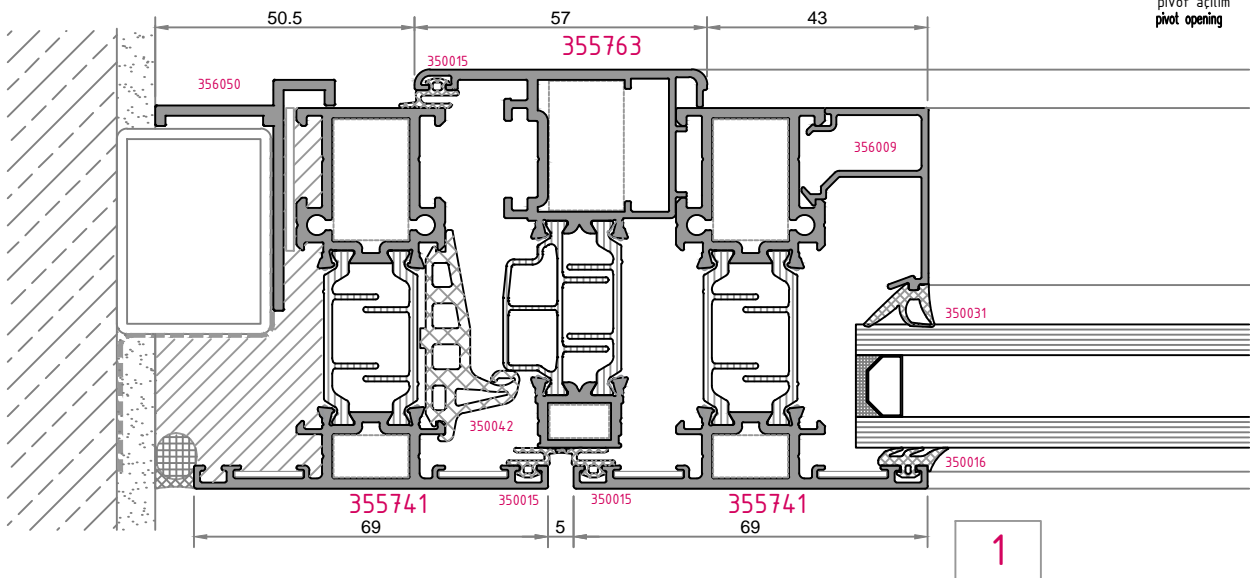
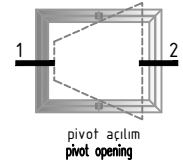


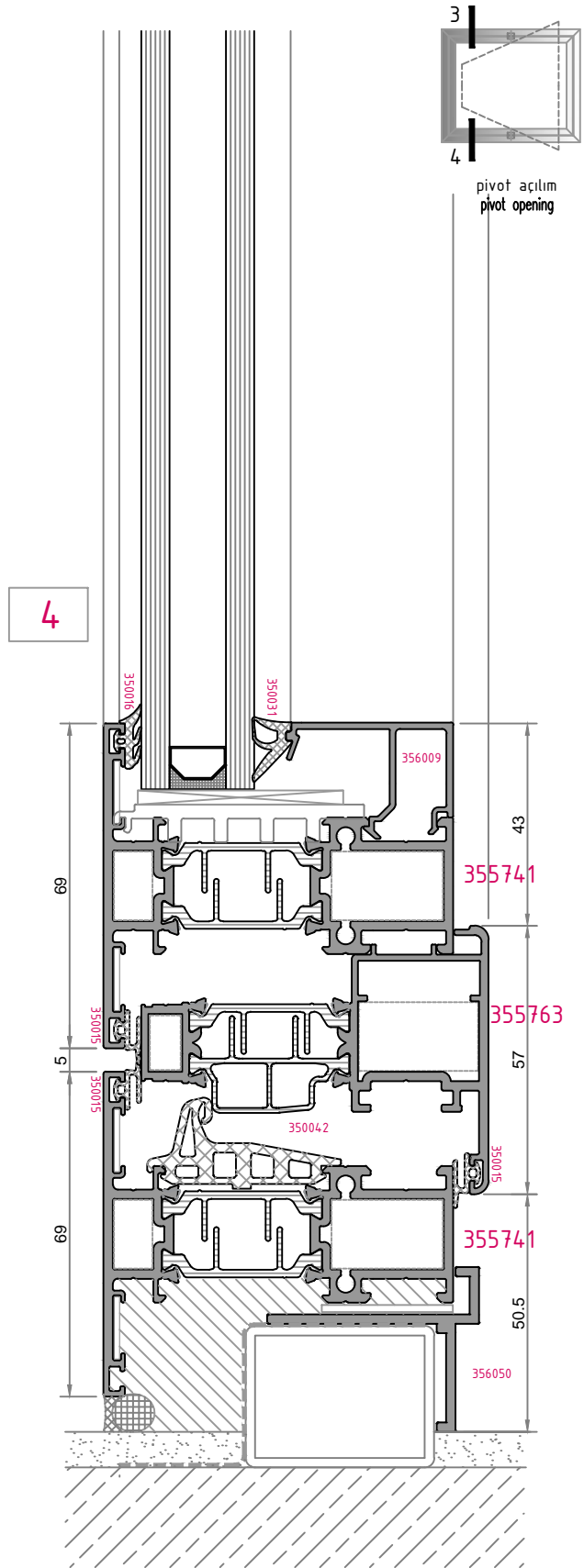
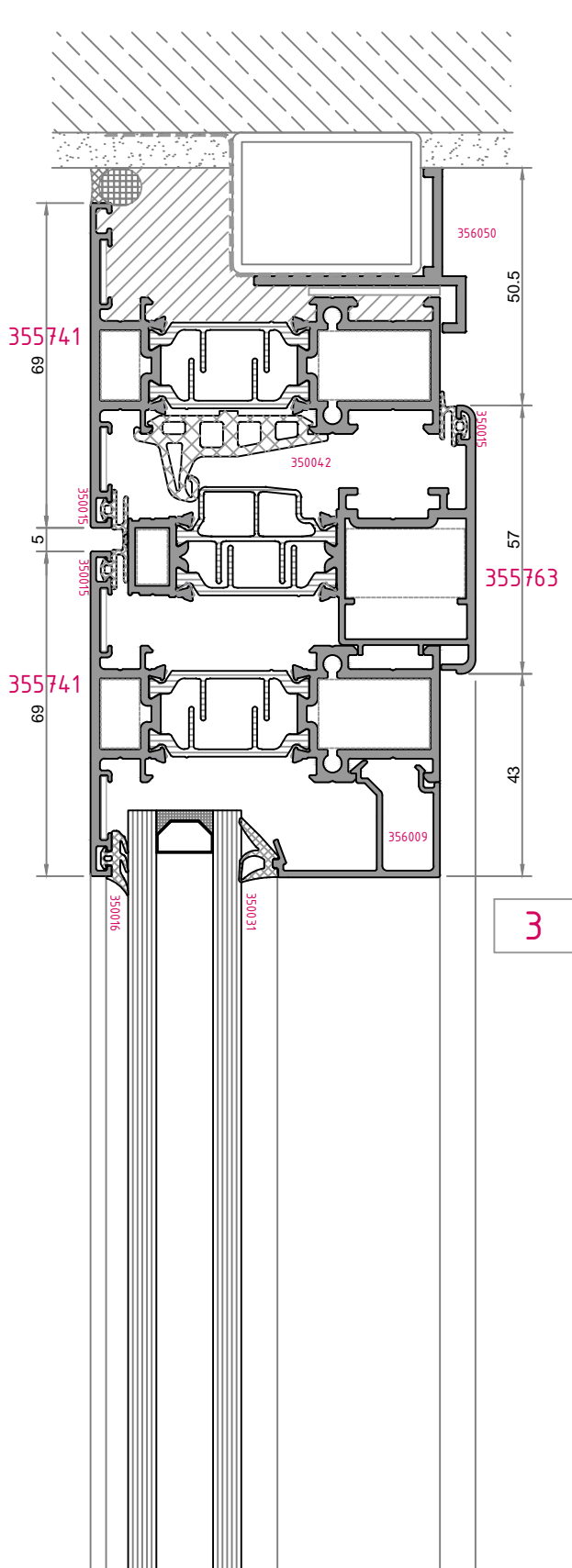
6a

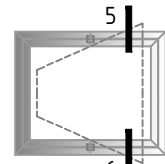
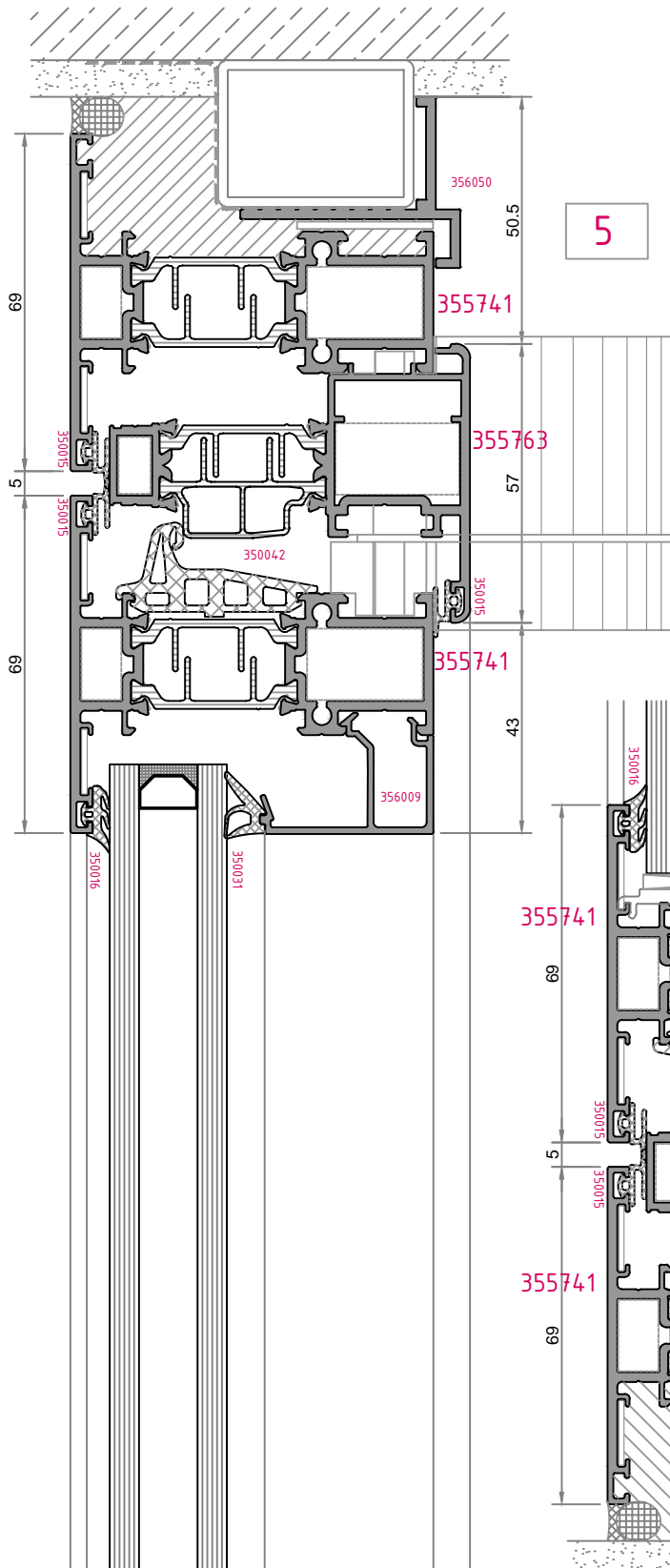


6b

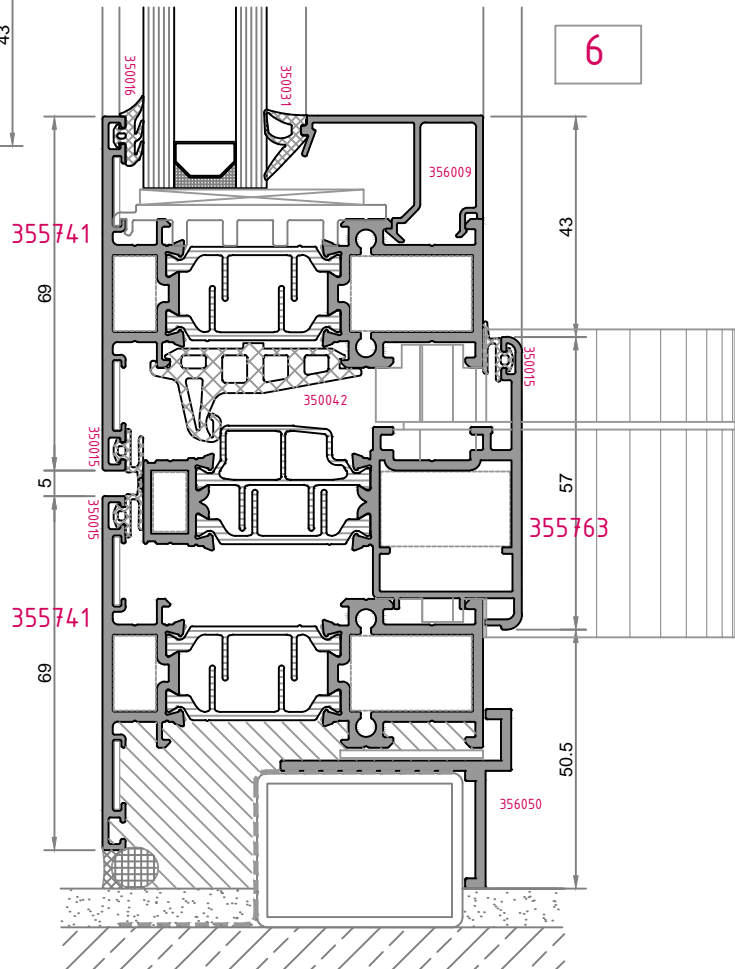


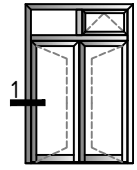




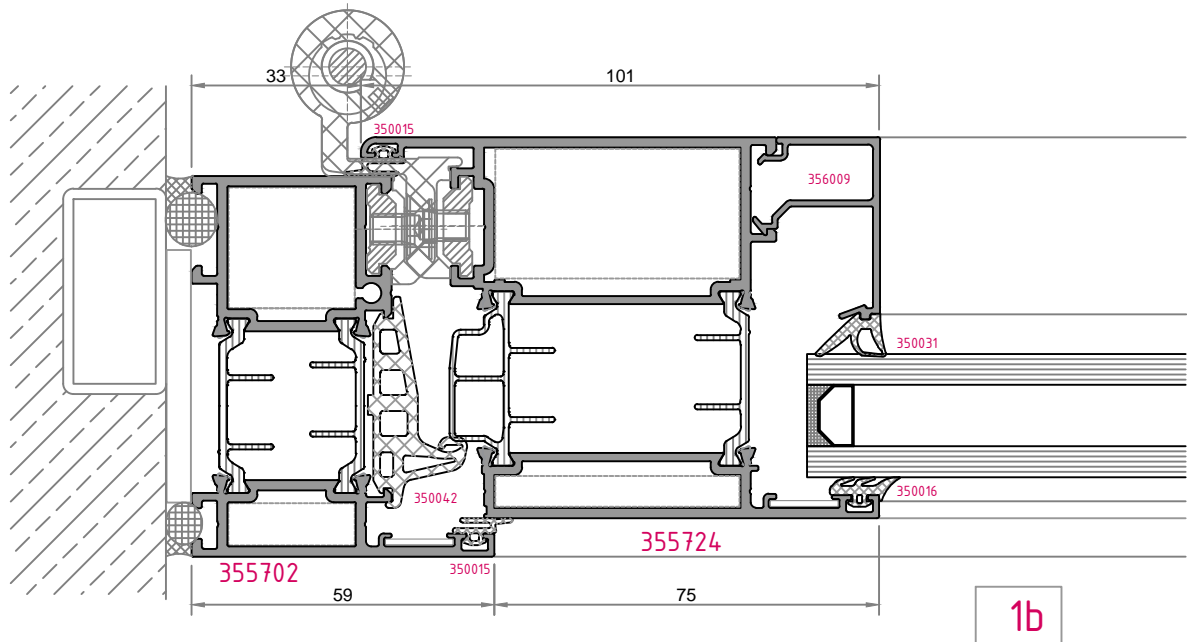
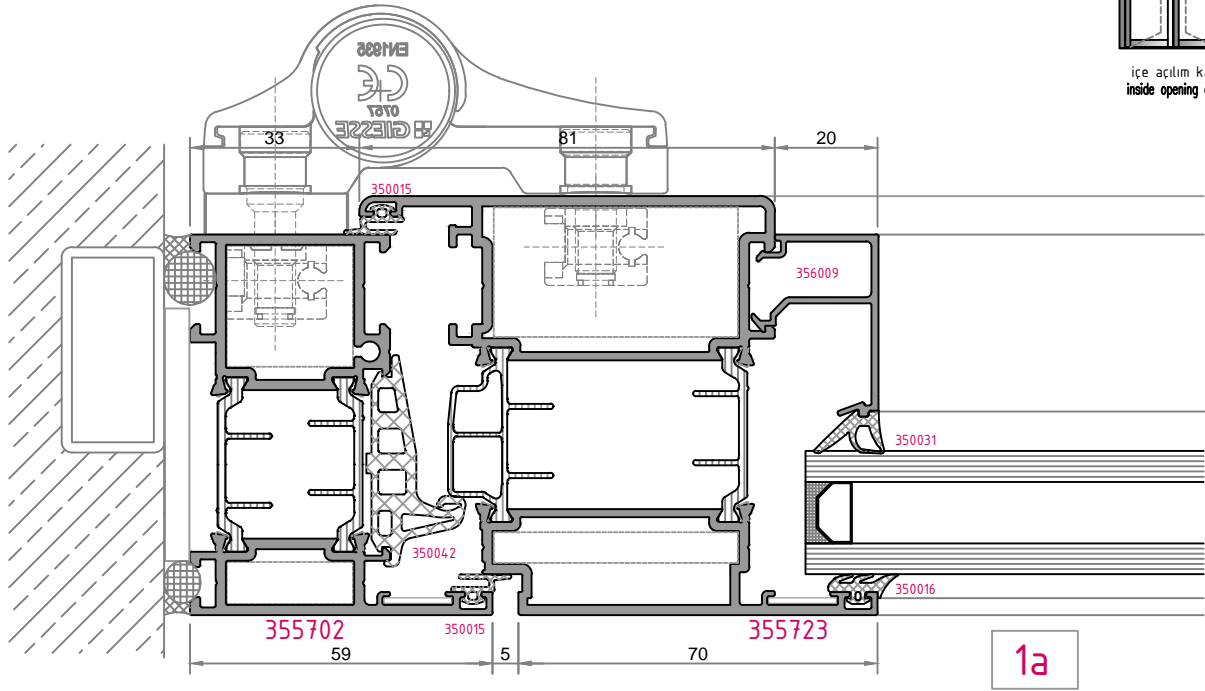


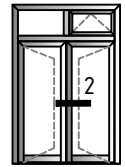
pivot açılım
pivot opening



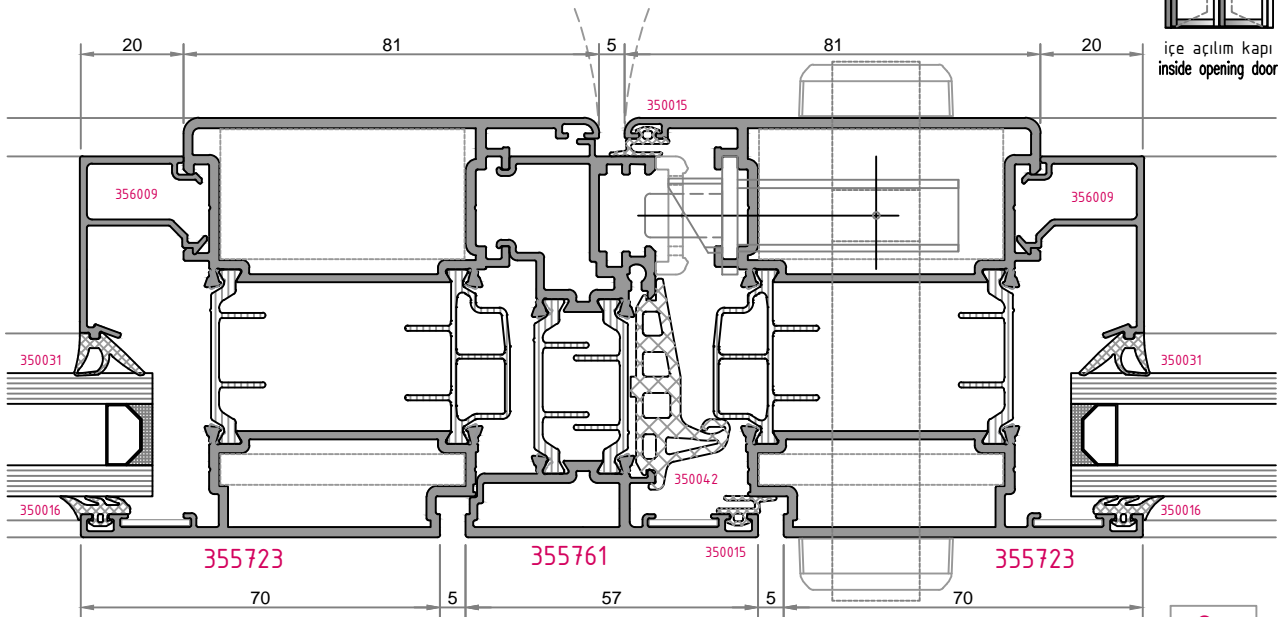


içe açılım kapı
inside opening door

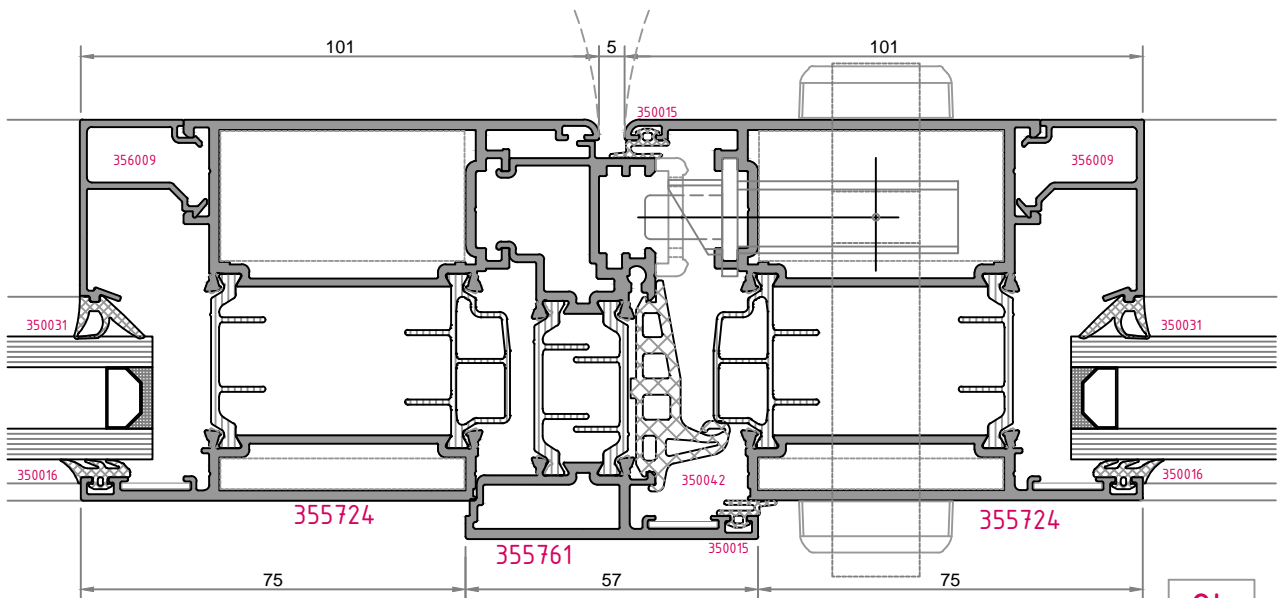




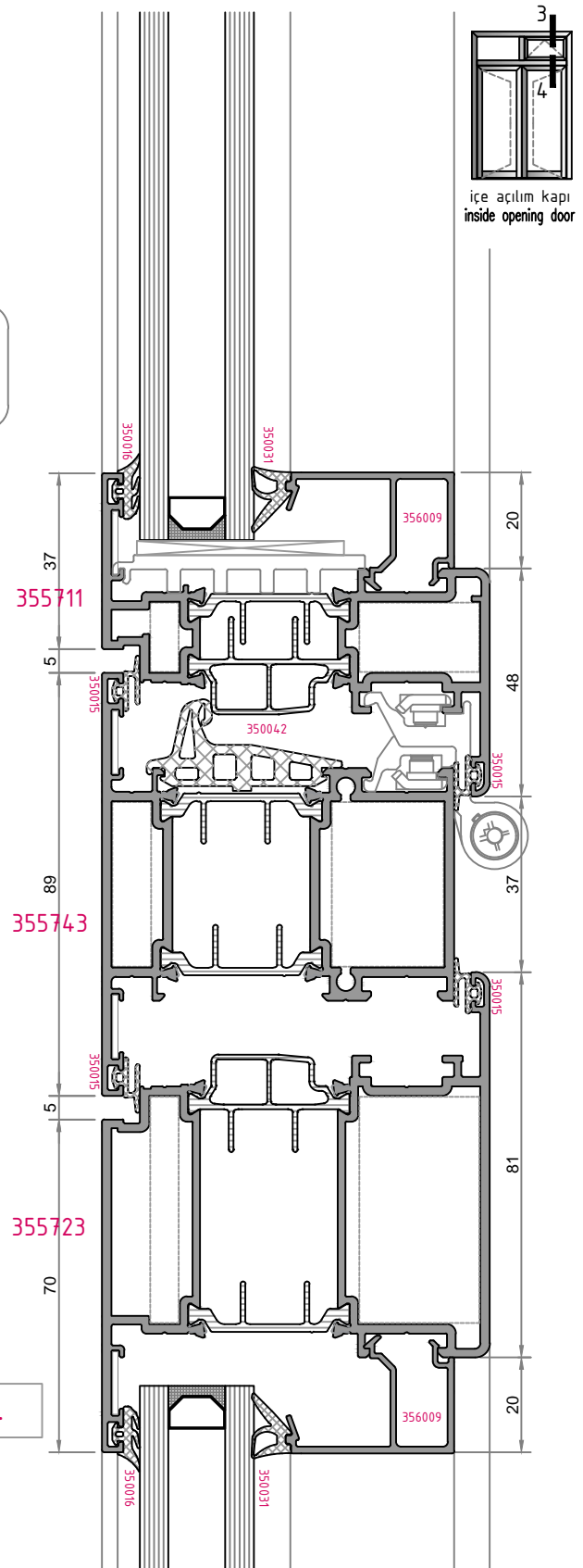
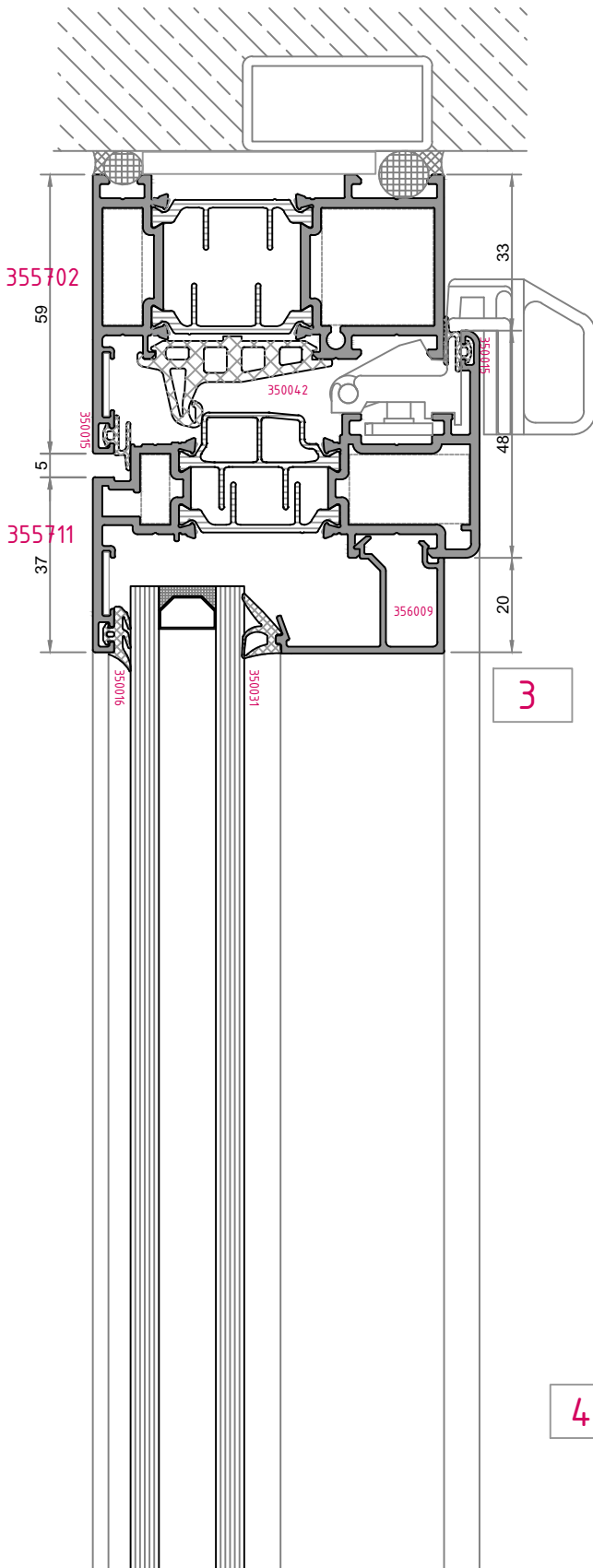
içe açılım kapı
inside opening door

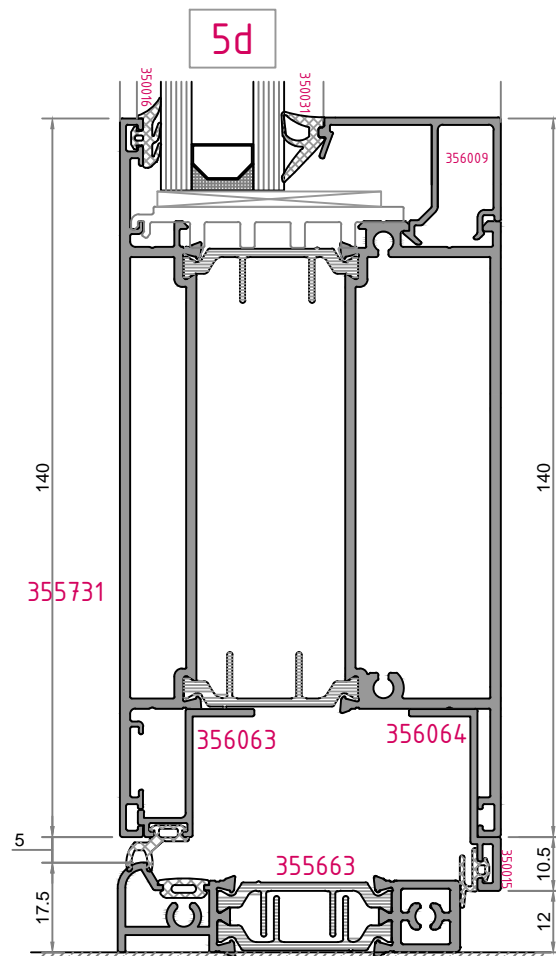
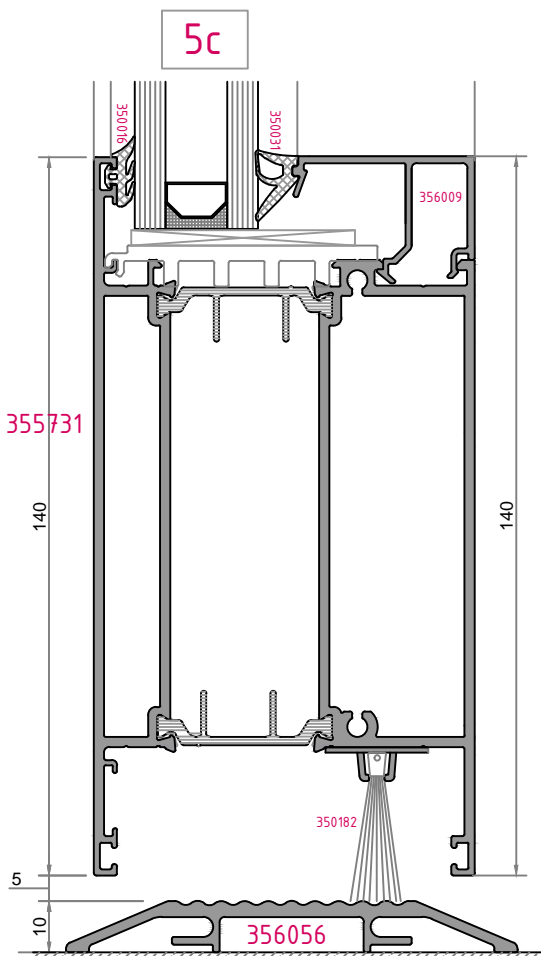
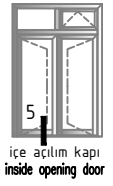
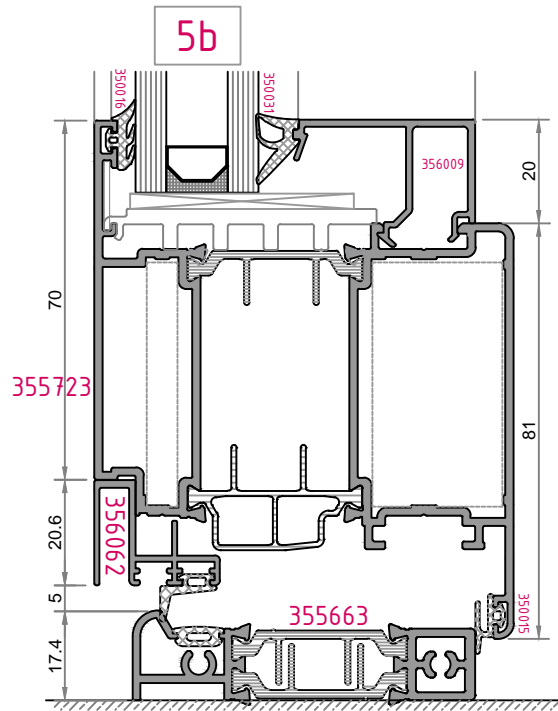
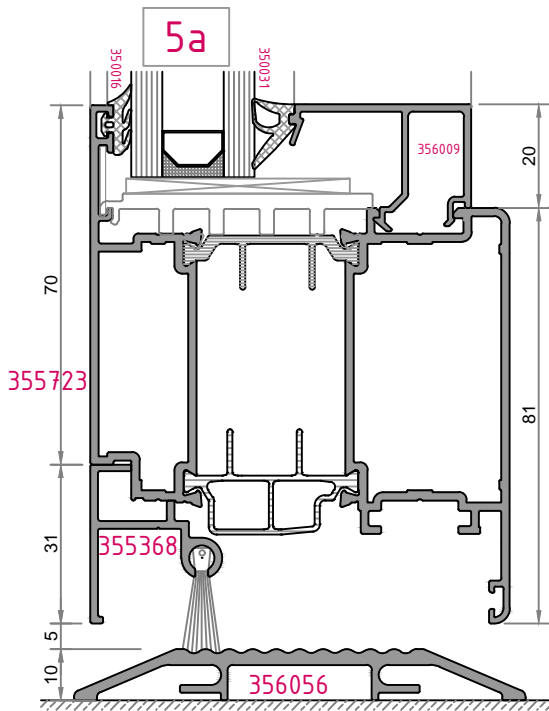


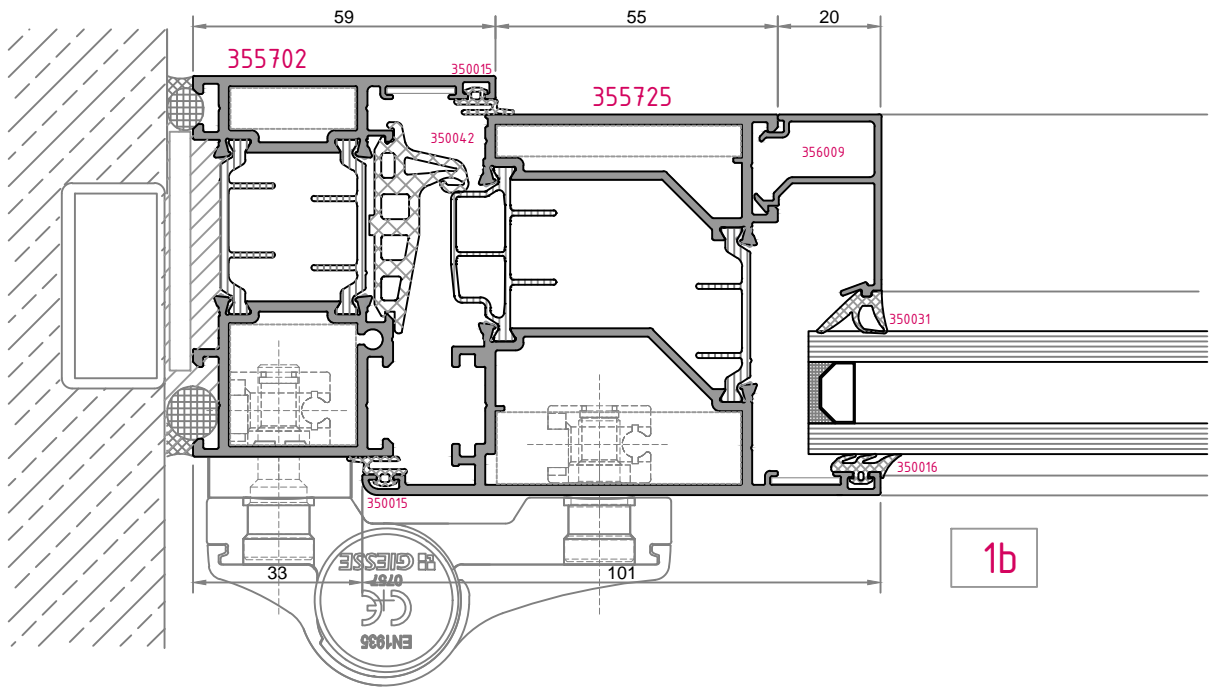
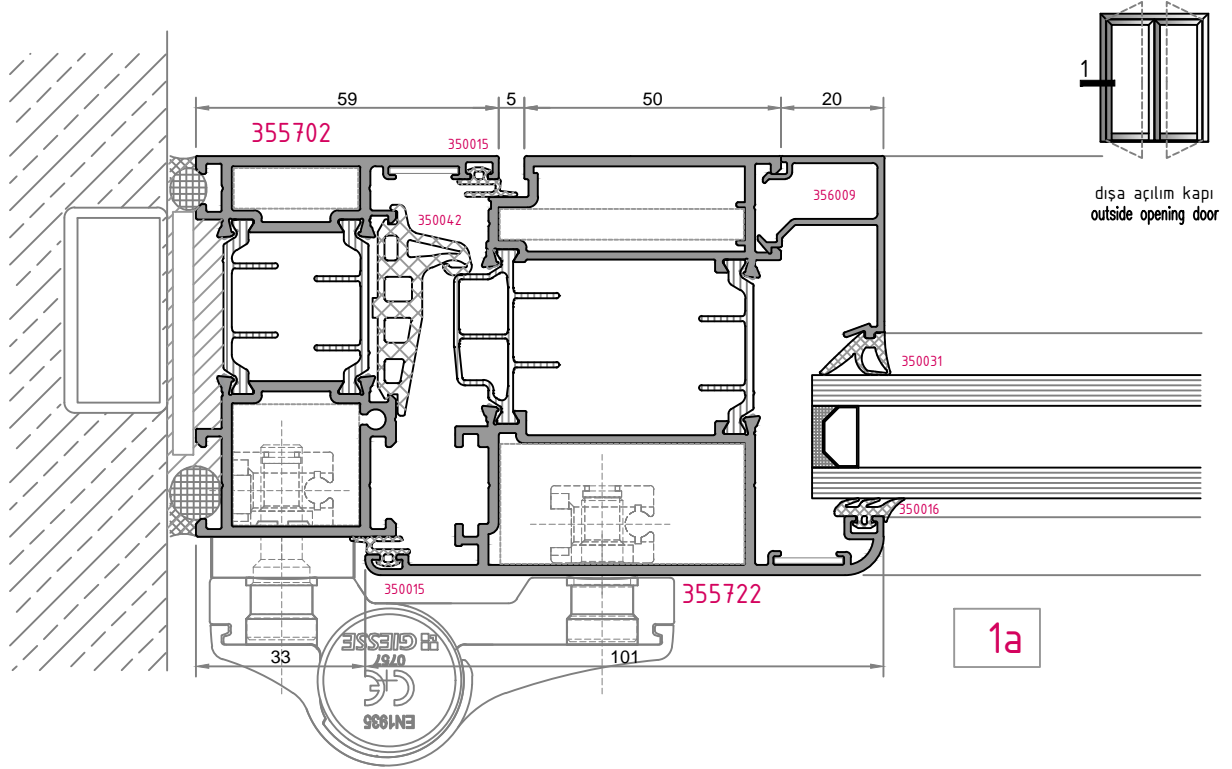
2a

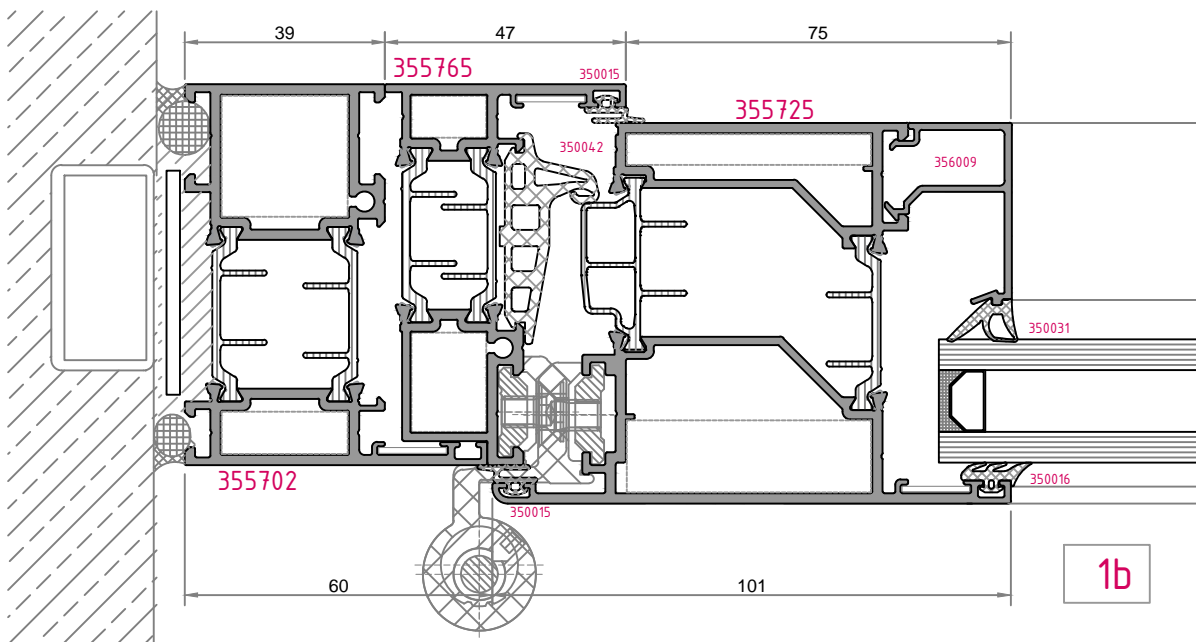
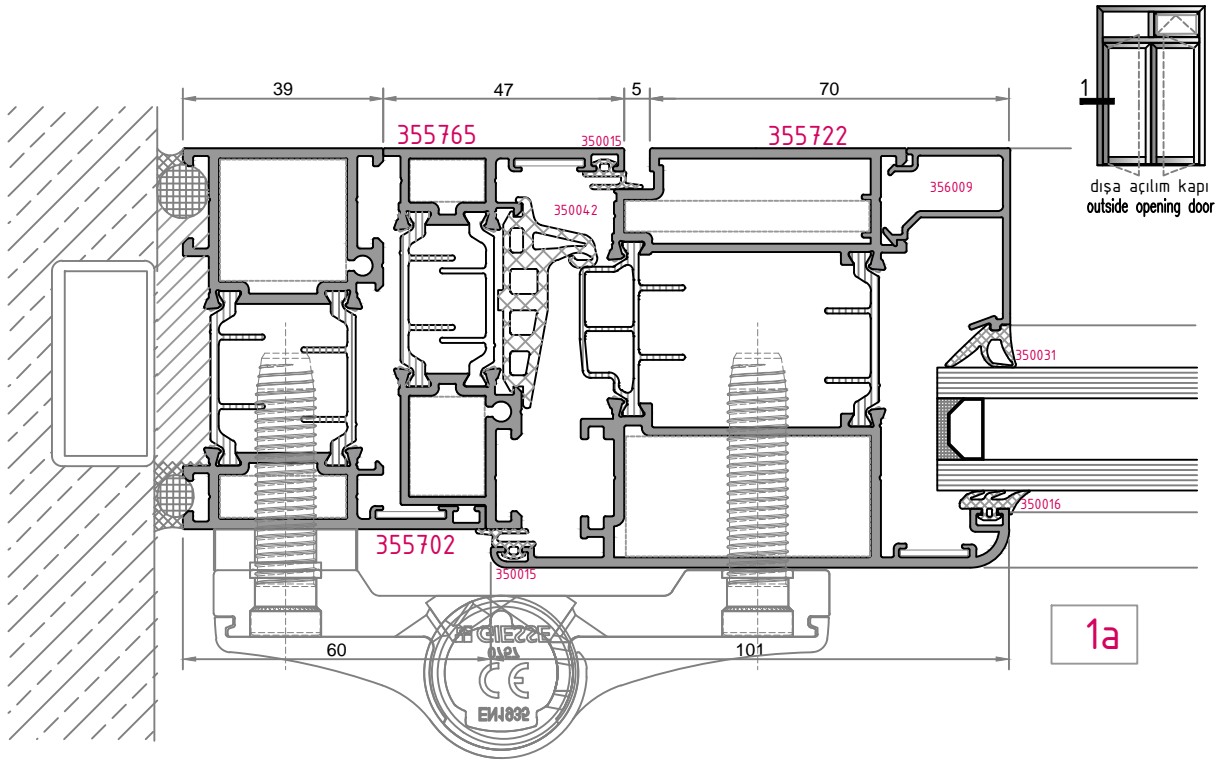


2b

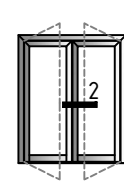




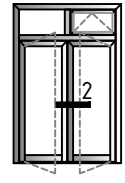




IQ-2850 PERFECTUS



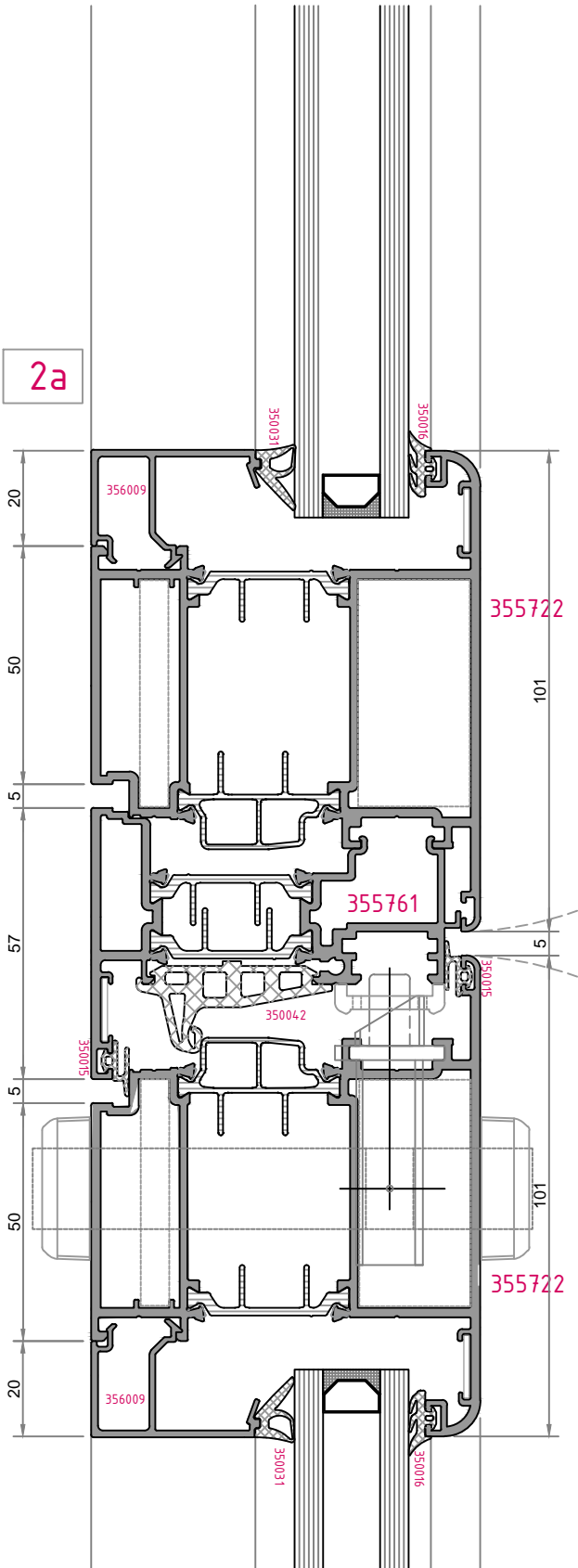
dışa açılım kapı
outside opening door



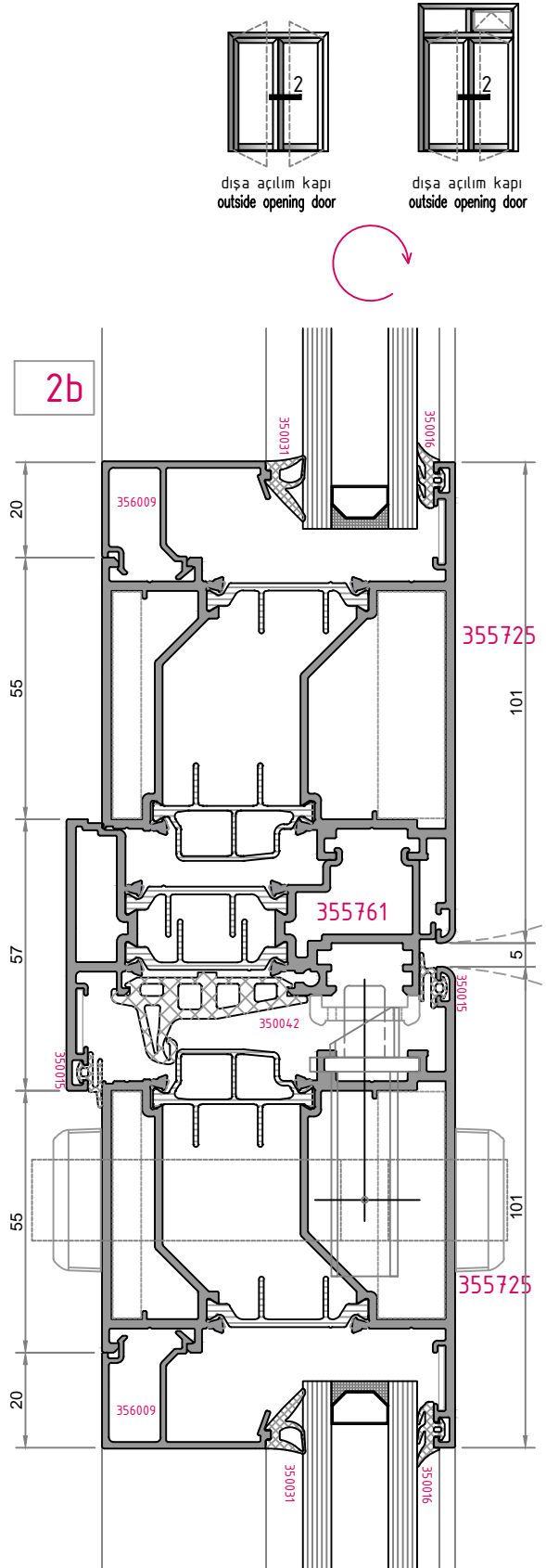
dışa açılım kapı
outside opening door

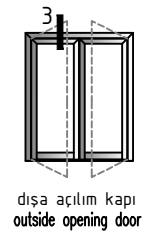
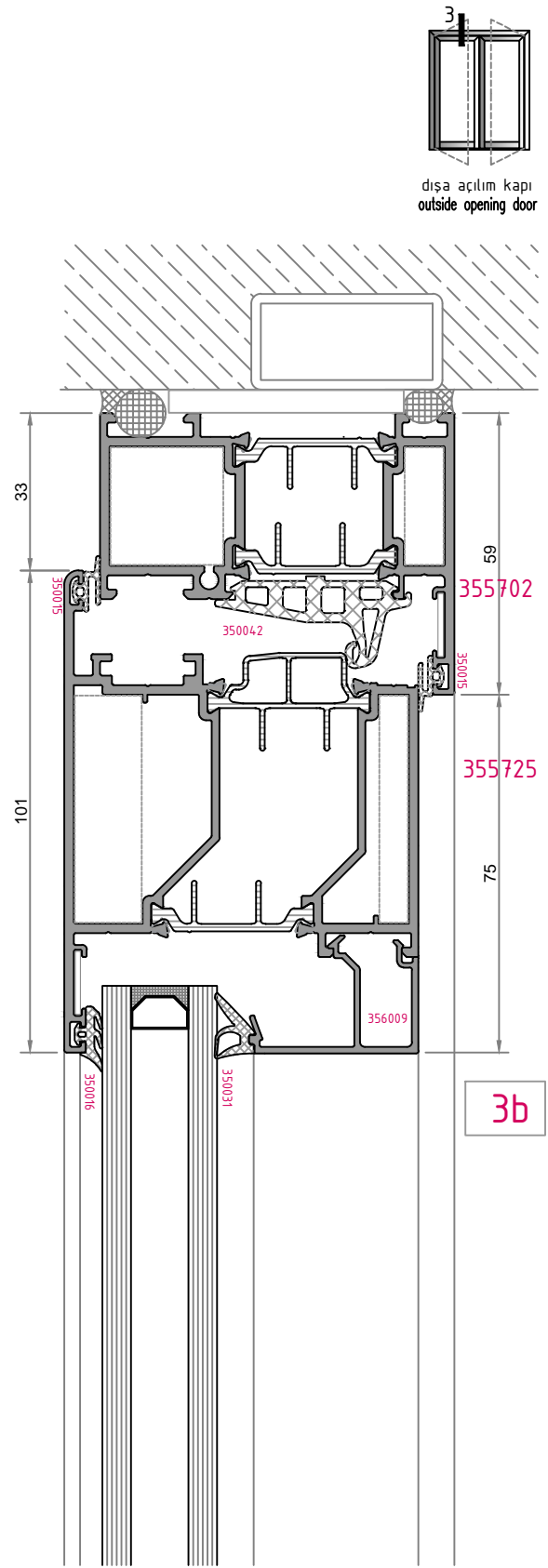
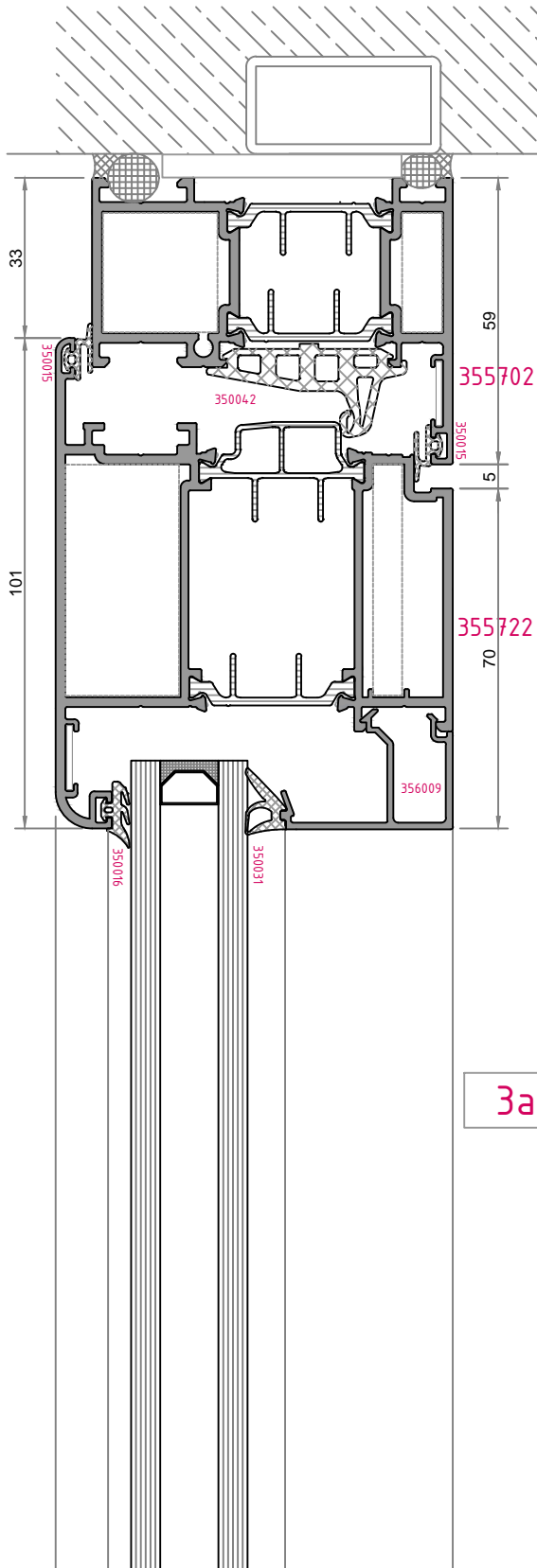


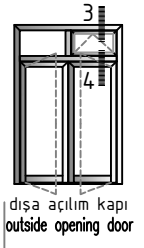
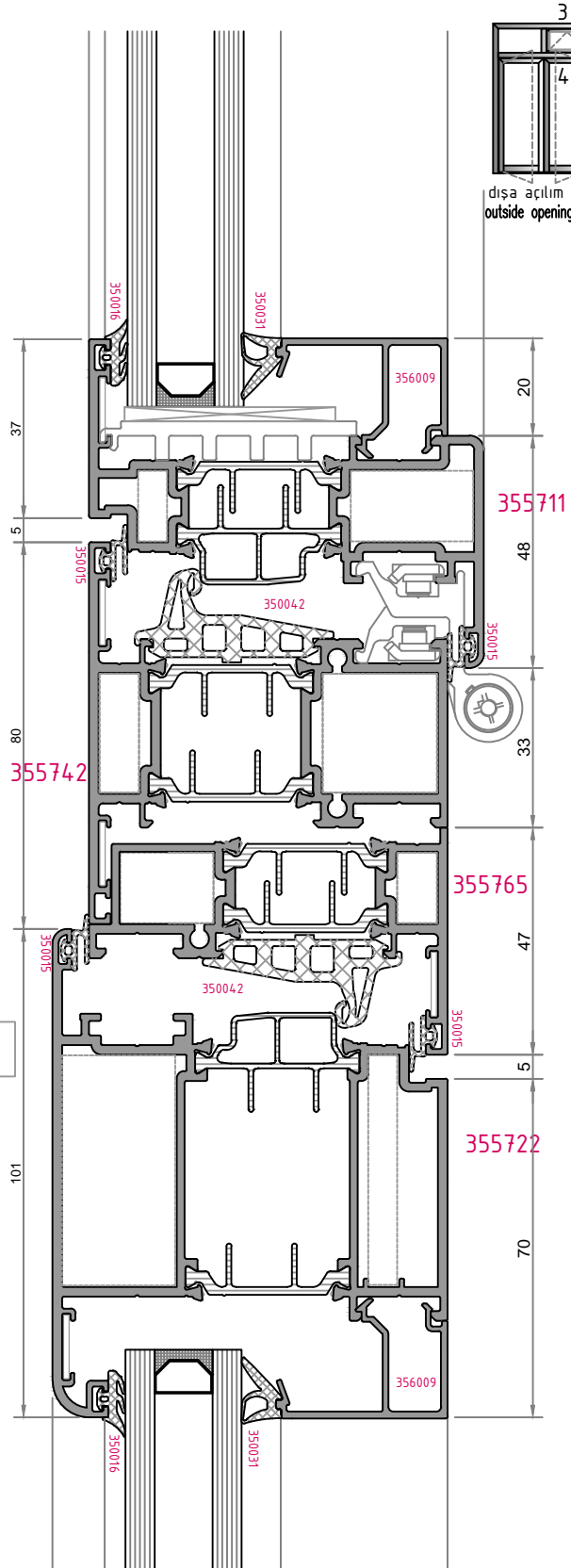
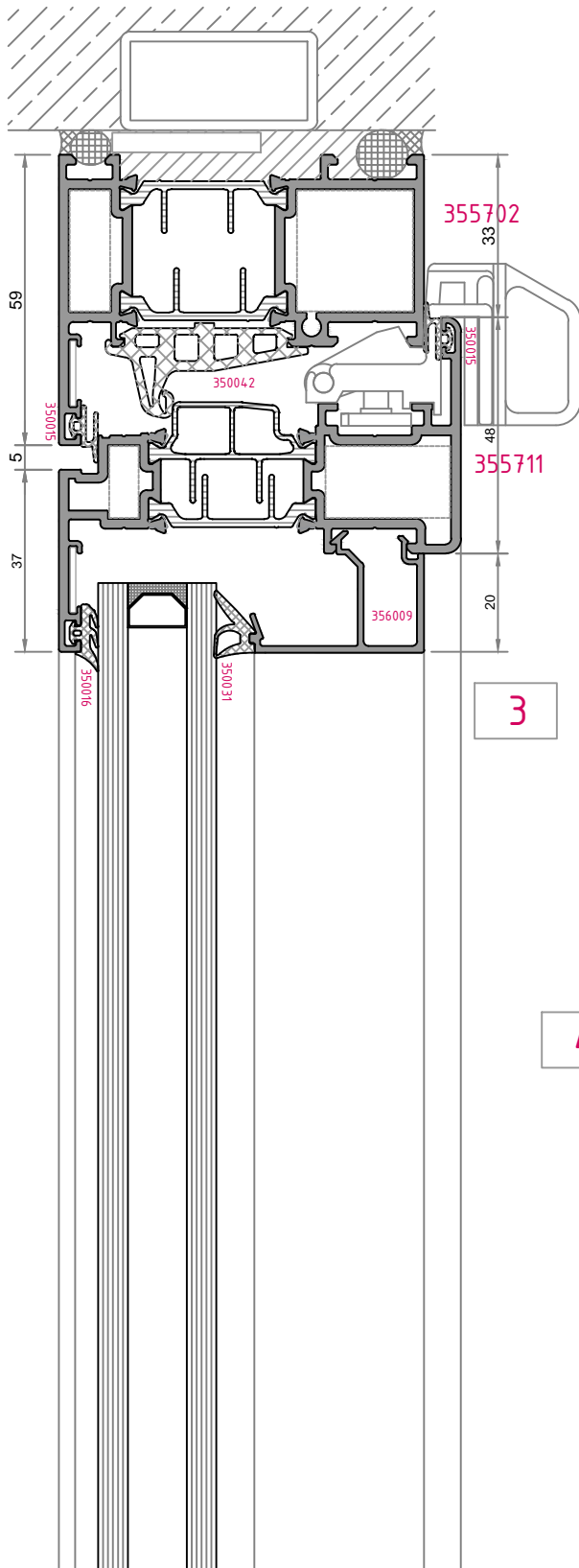
2a

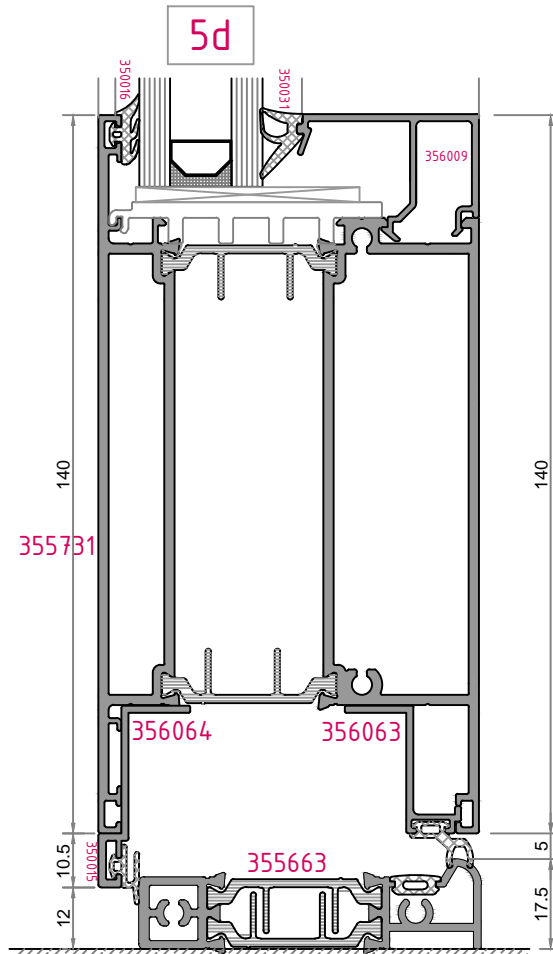
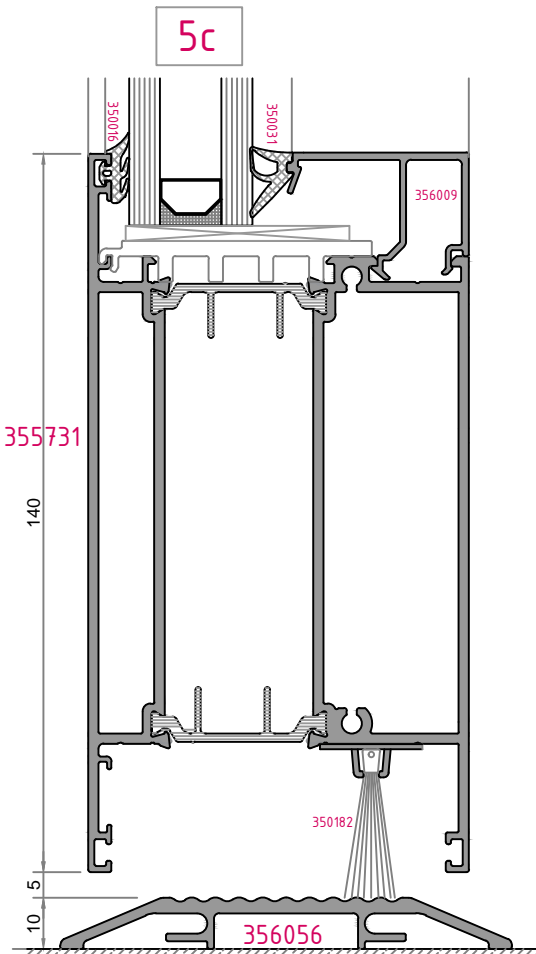
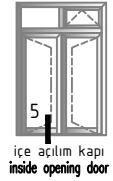
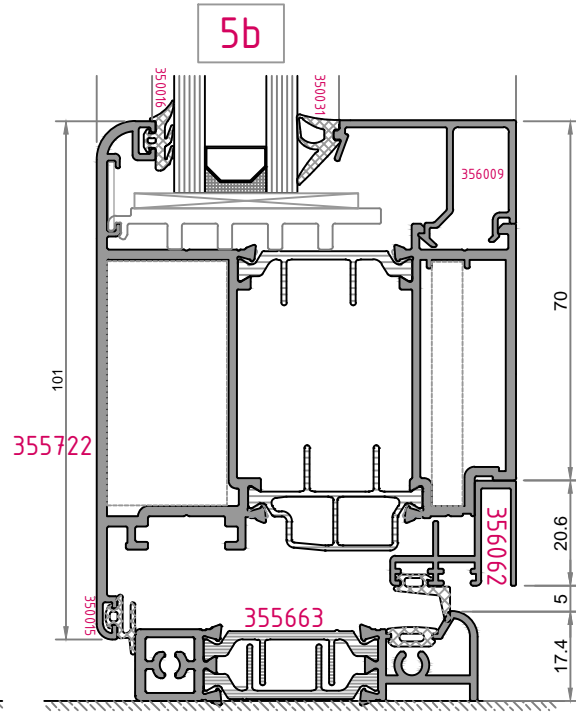
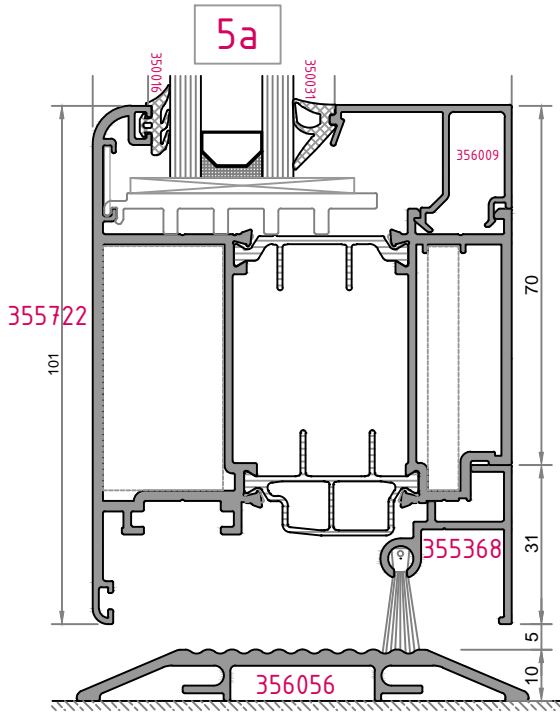


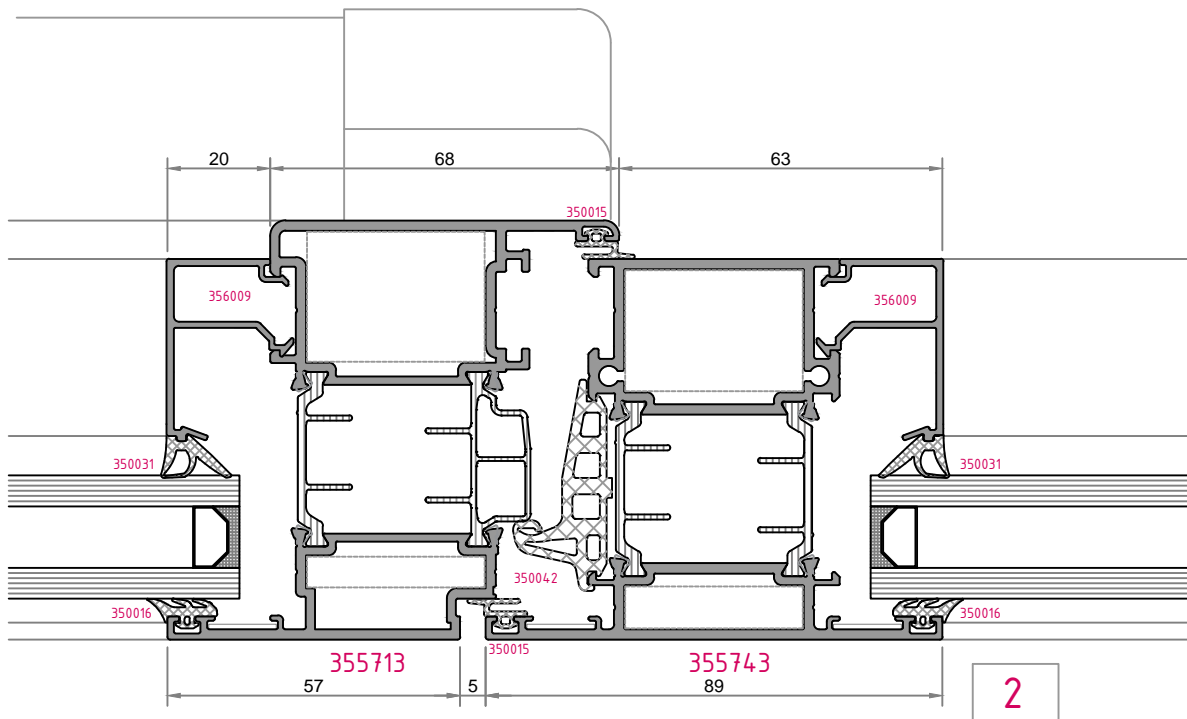
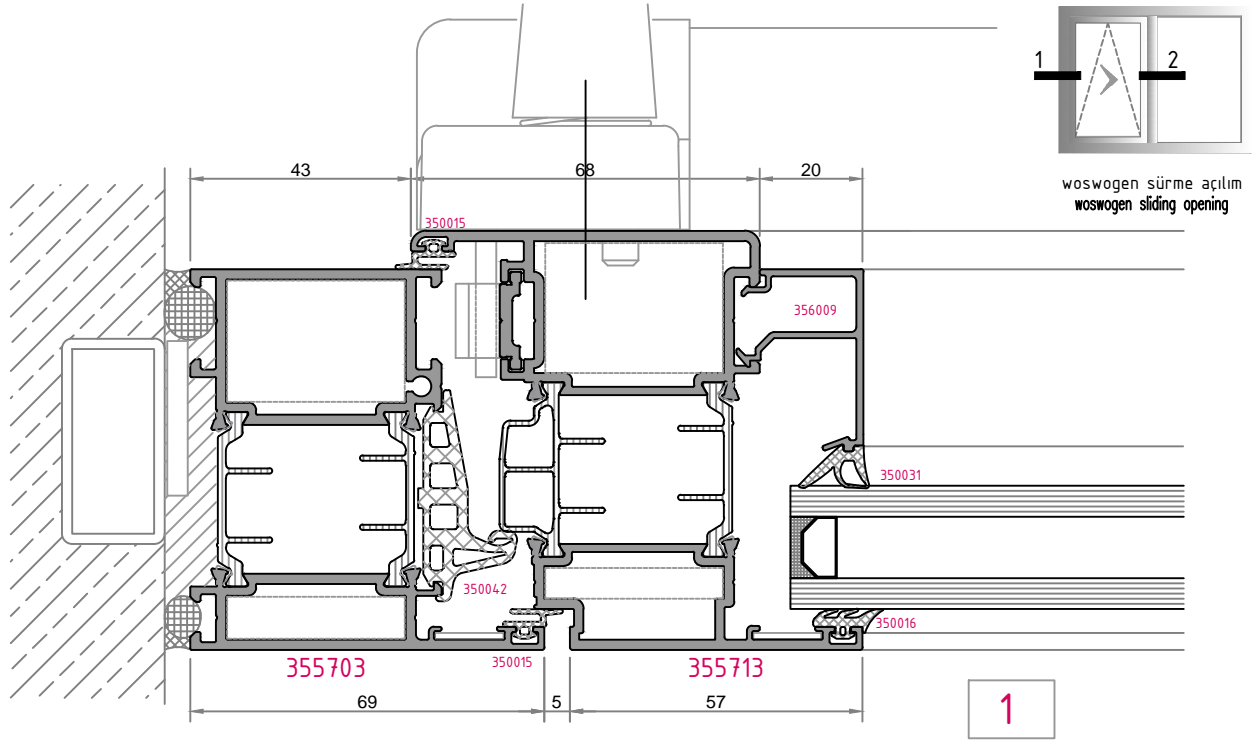
2b

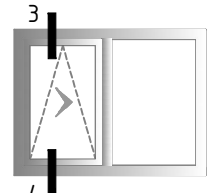
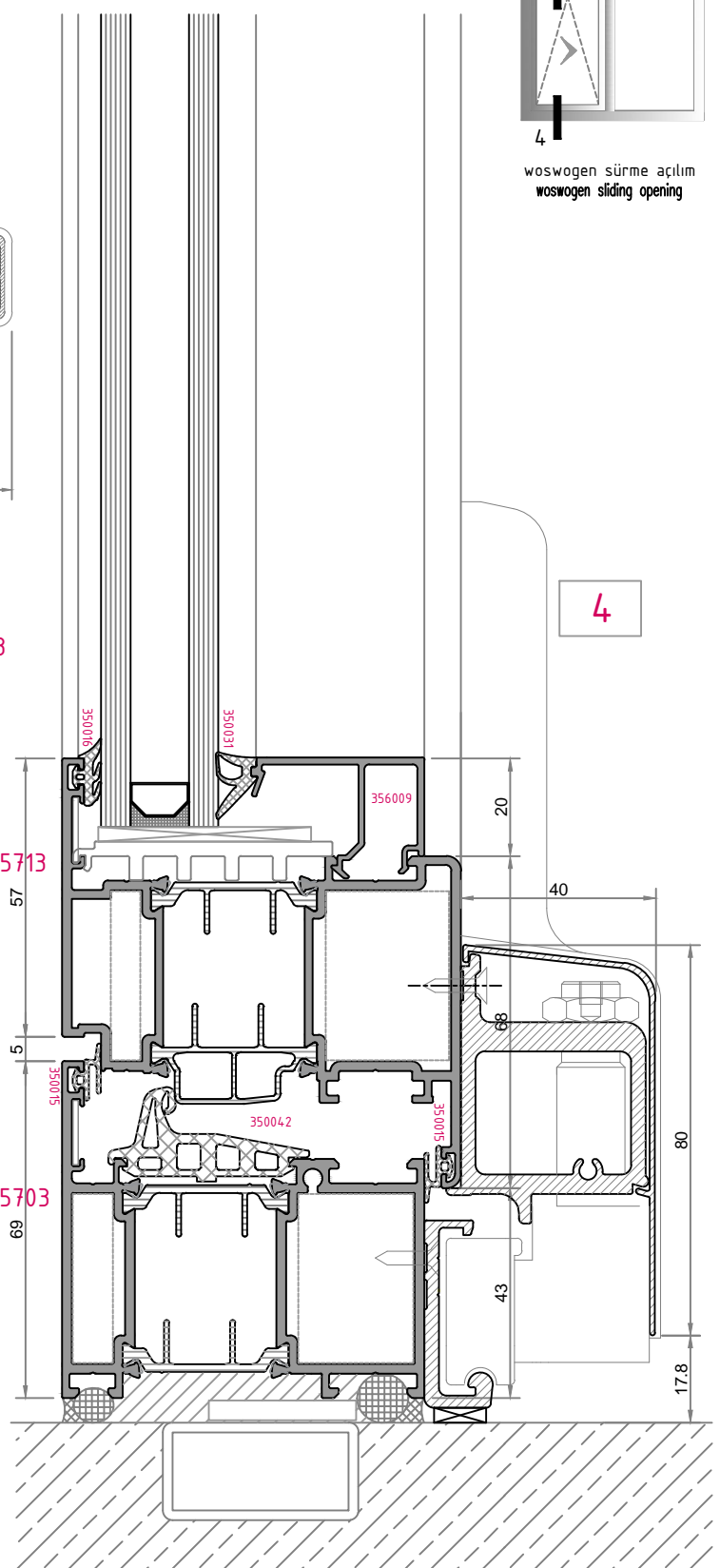
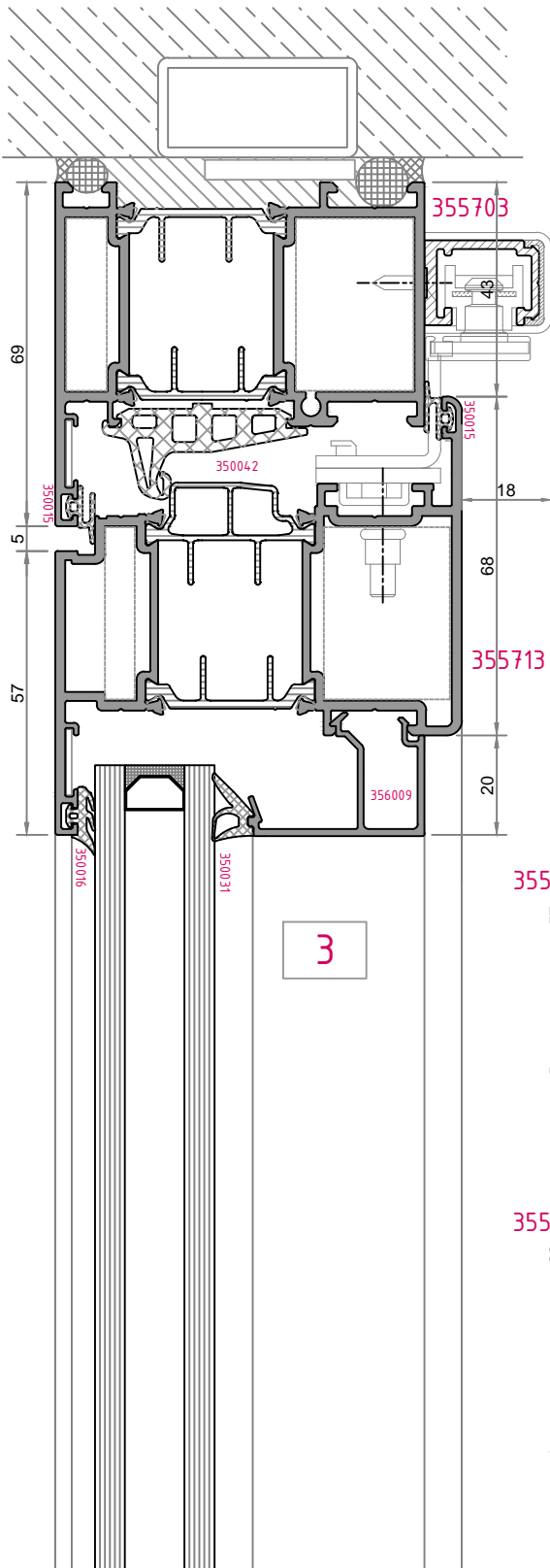




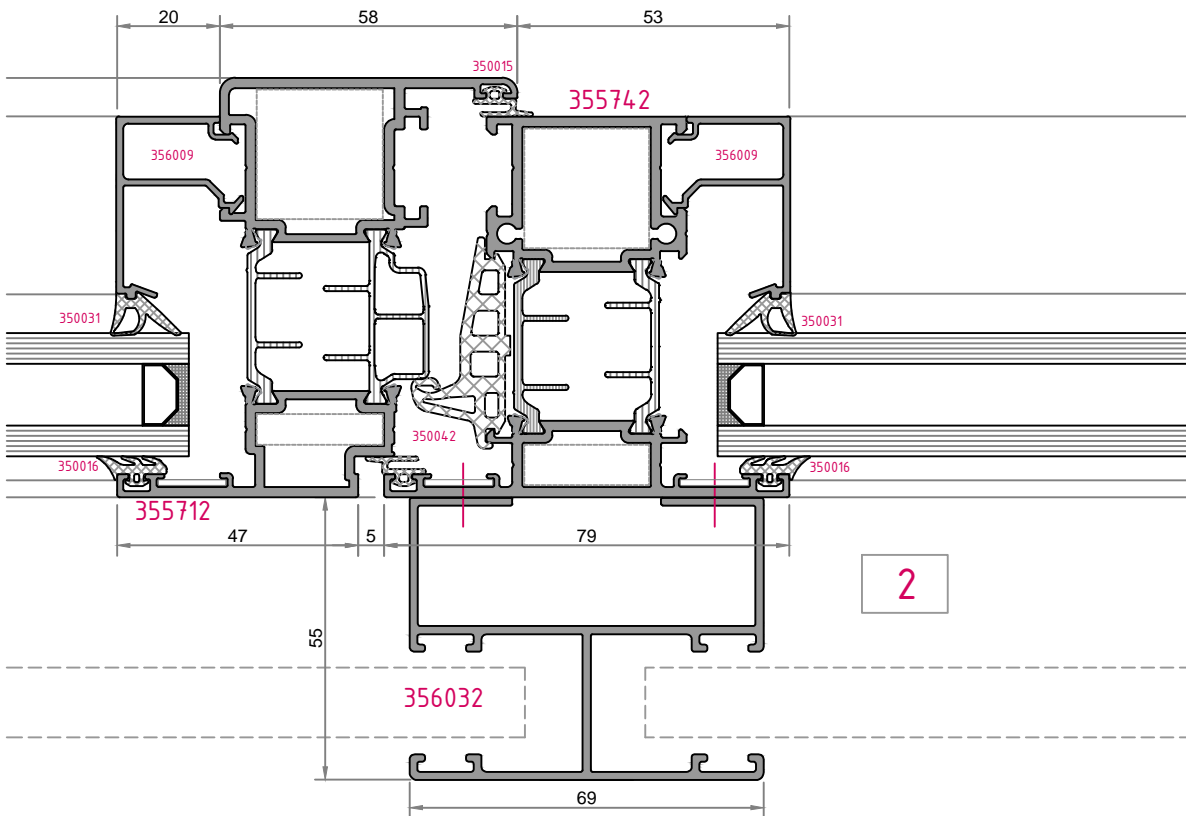
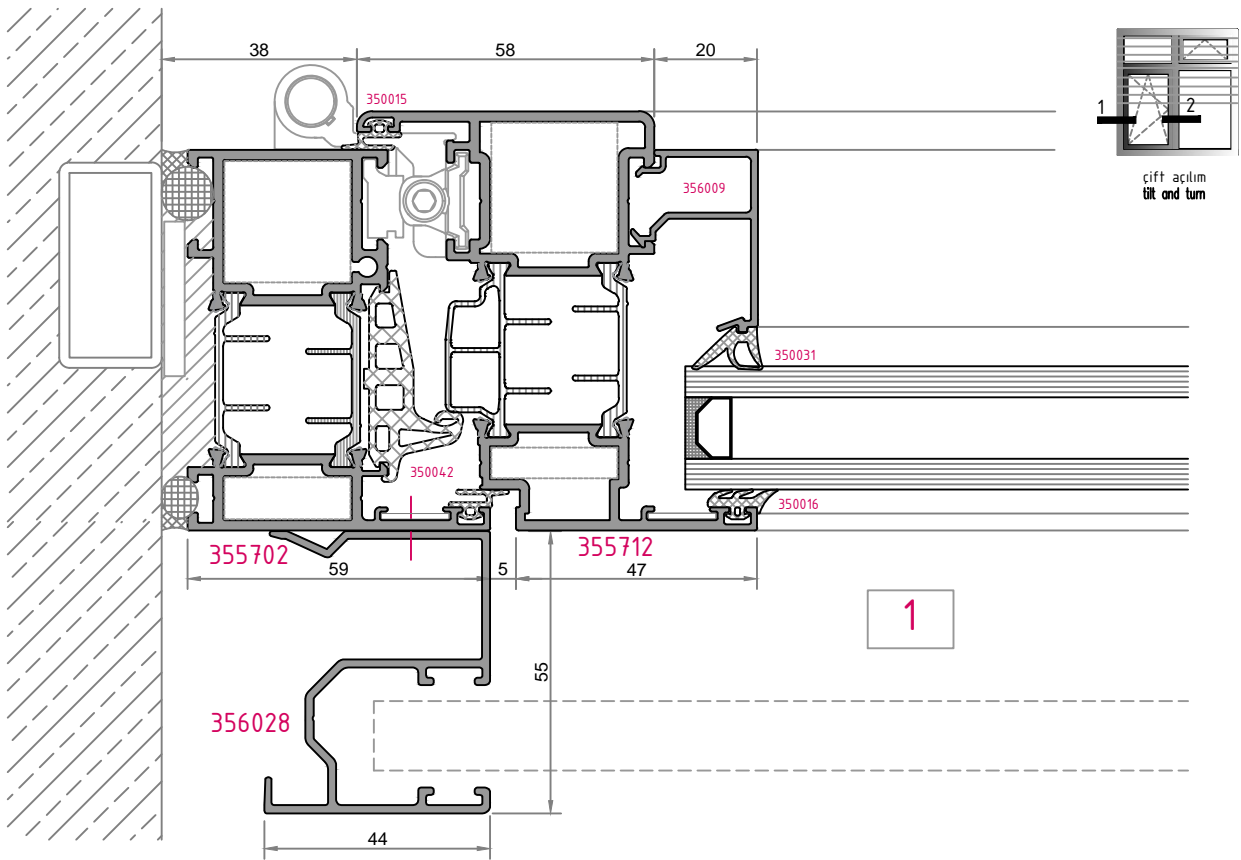


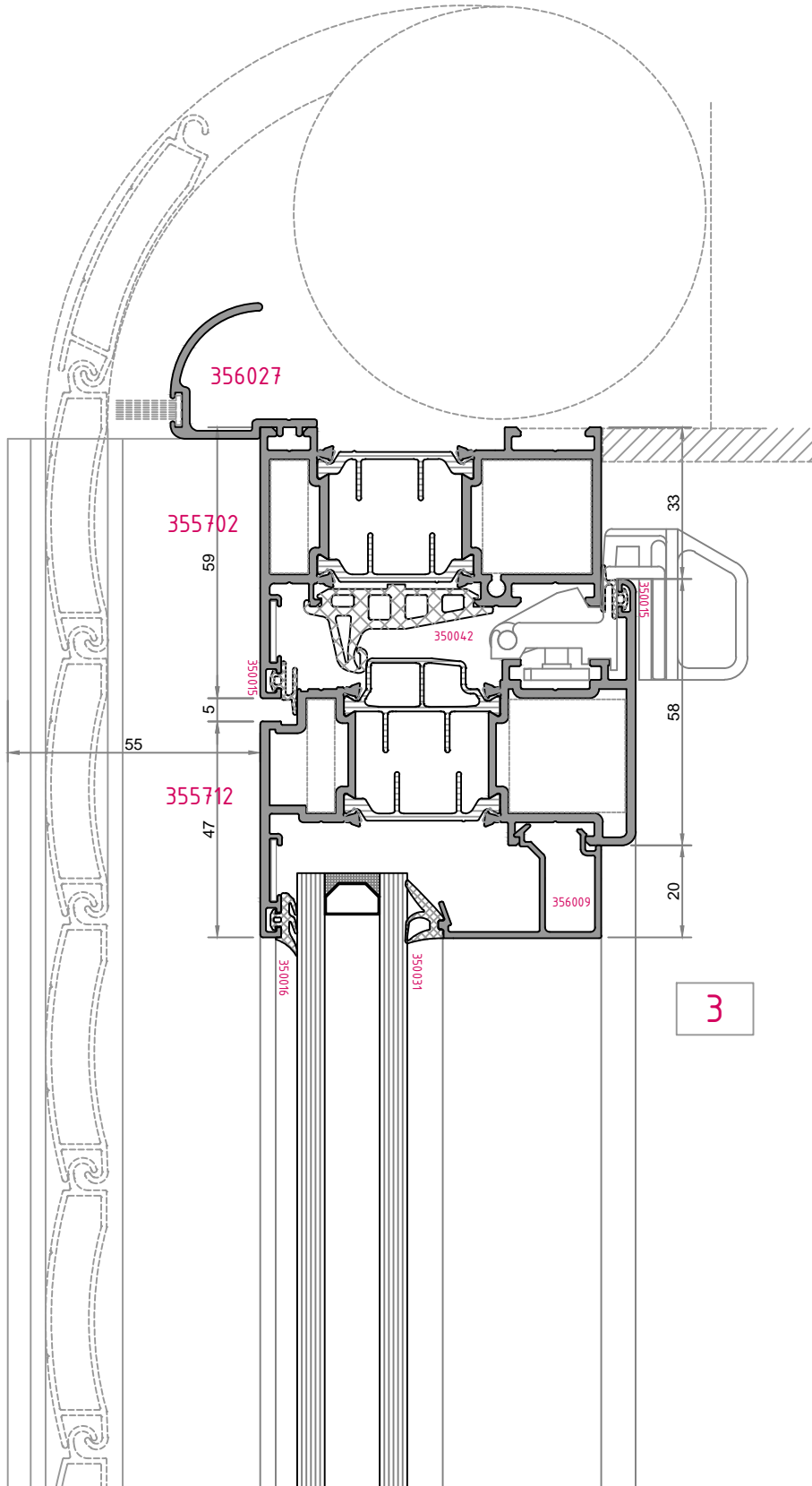
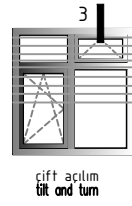


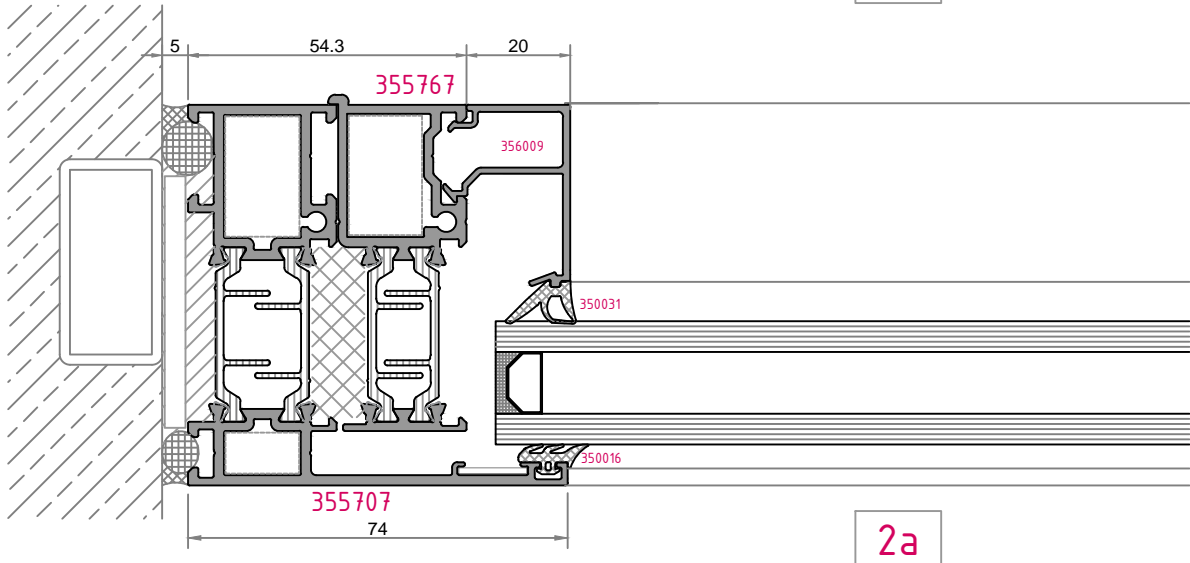
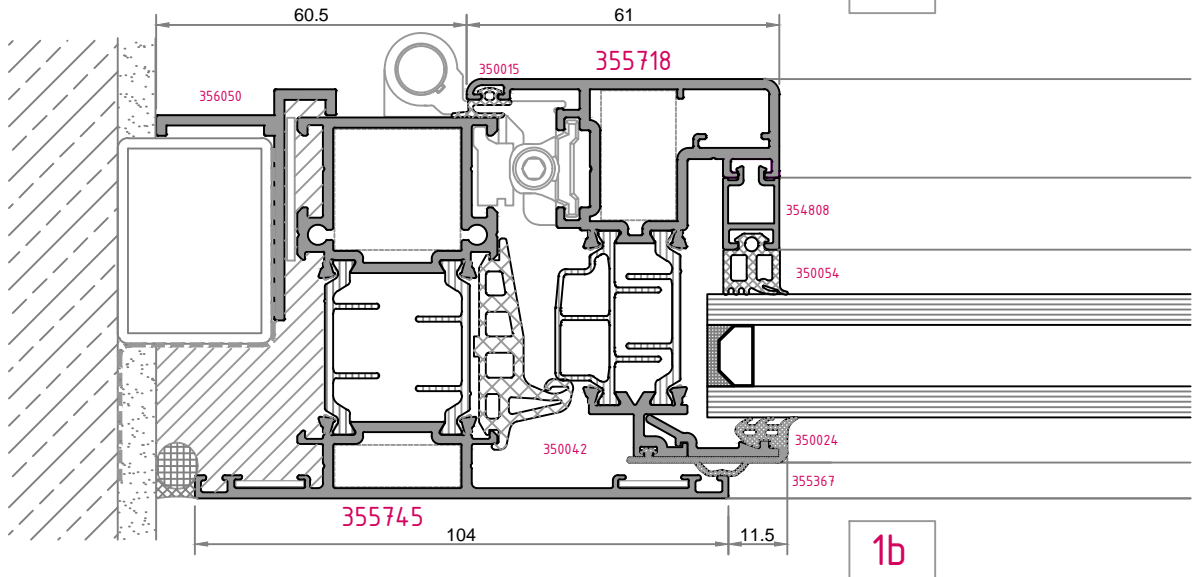
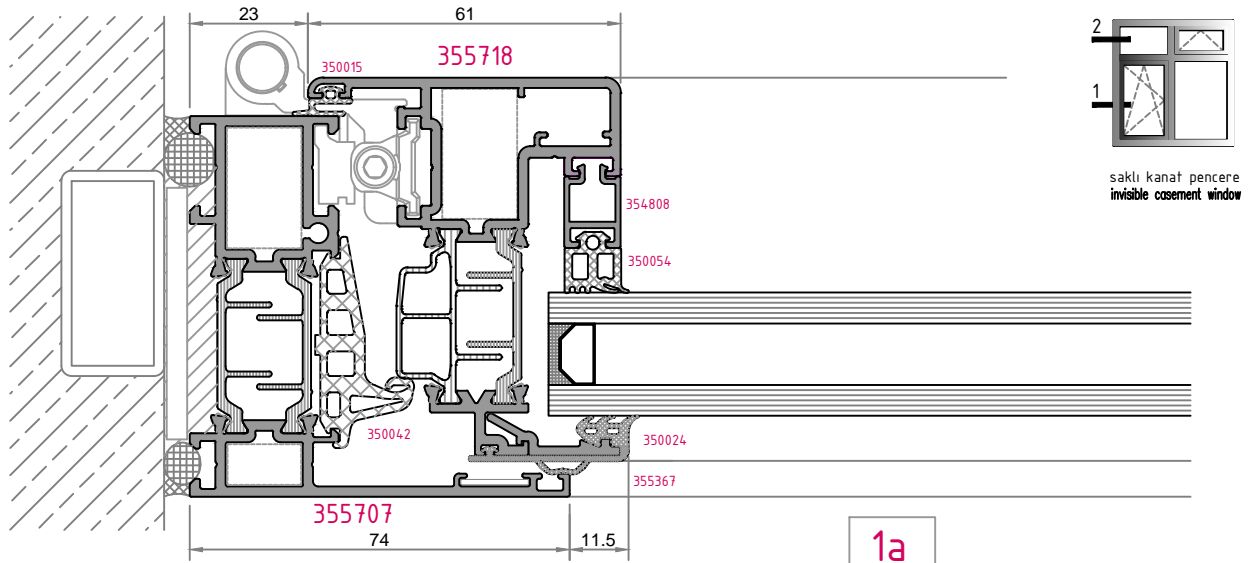


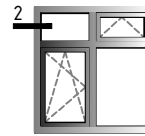


woswogen sürme açılım
woswogen sliding opening

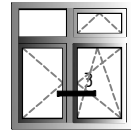




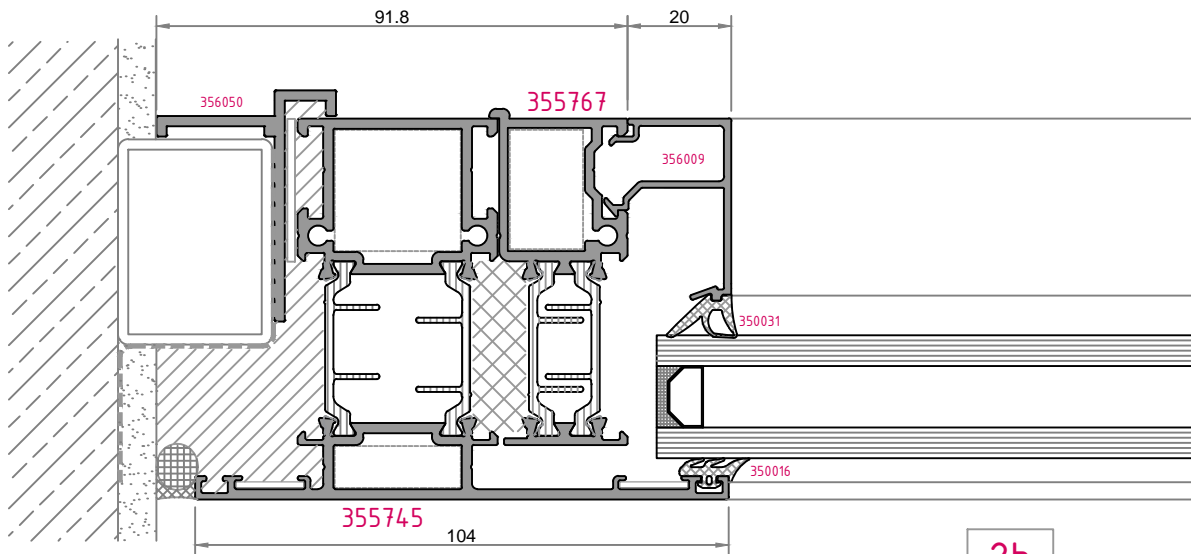




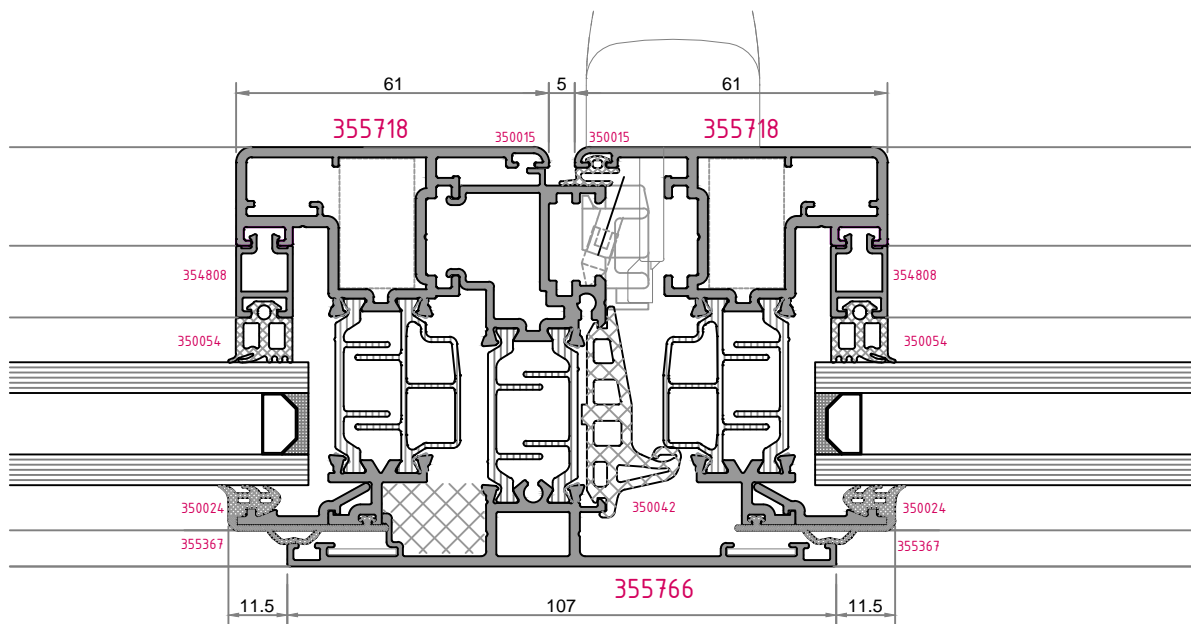
saklı kanat pencere
invisible casement window



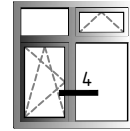
saklı kanat pencere
invisible casement window



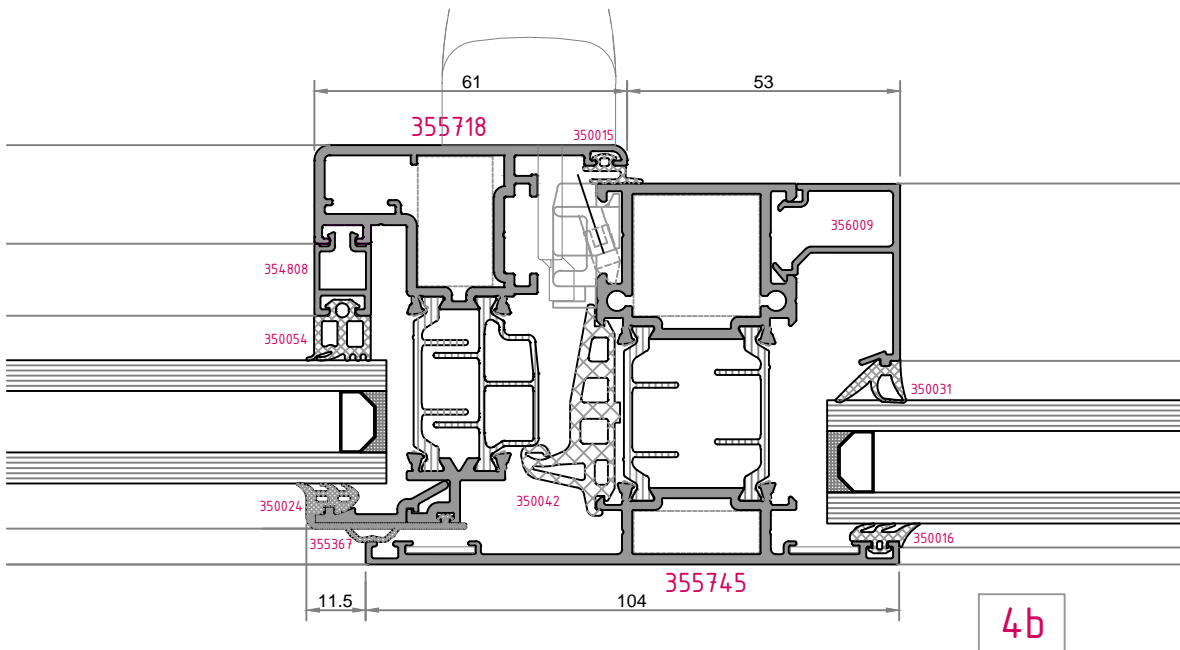
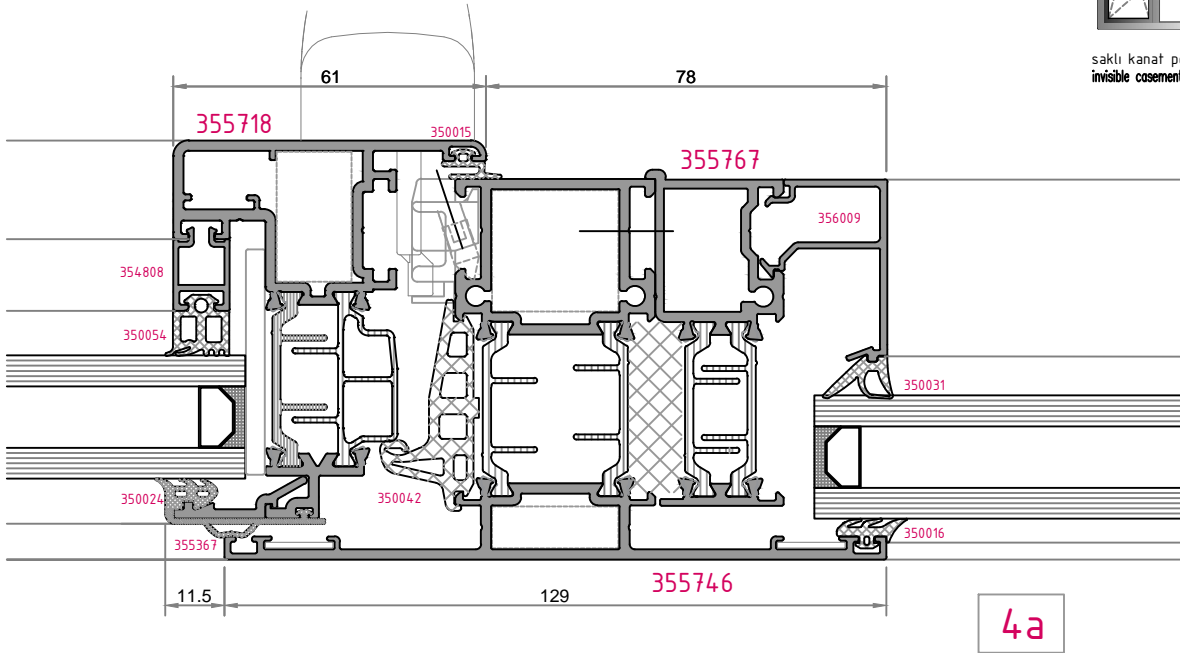
2b

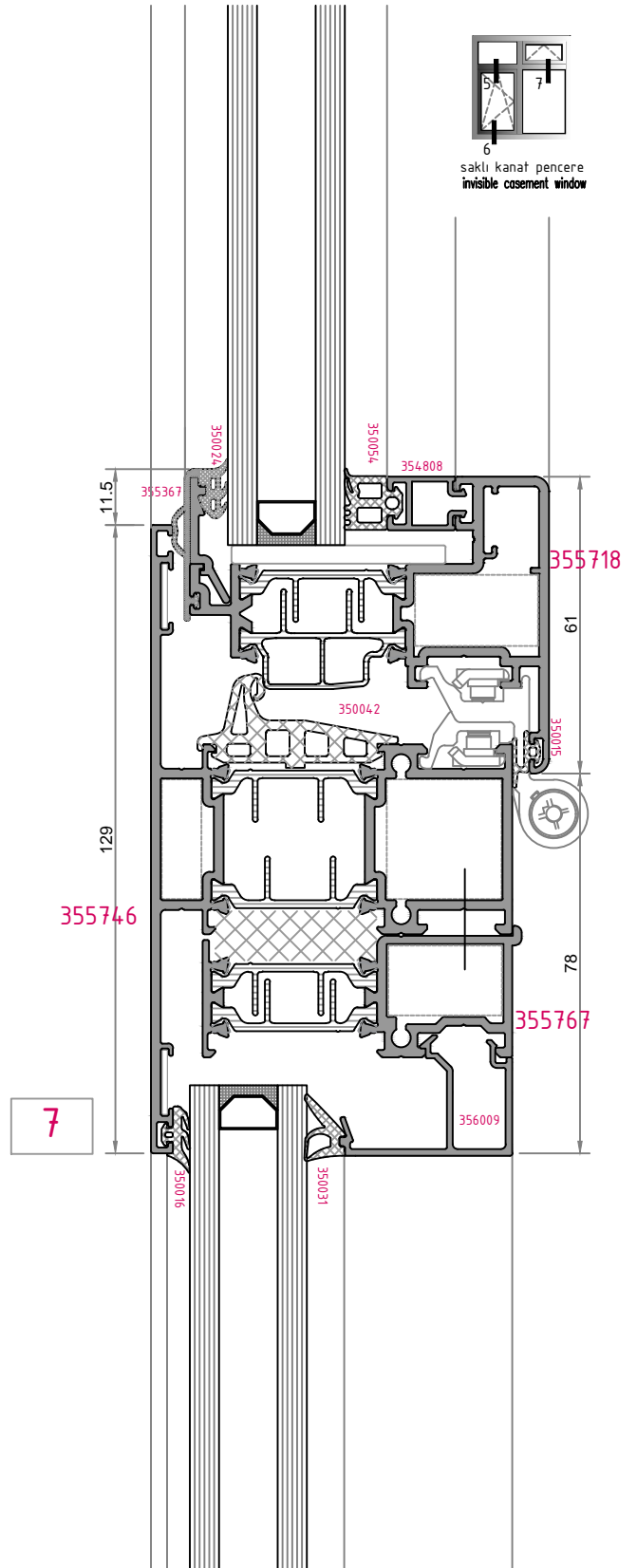
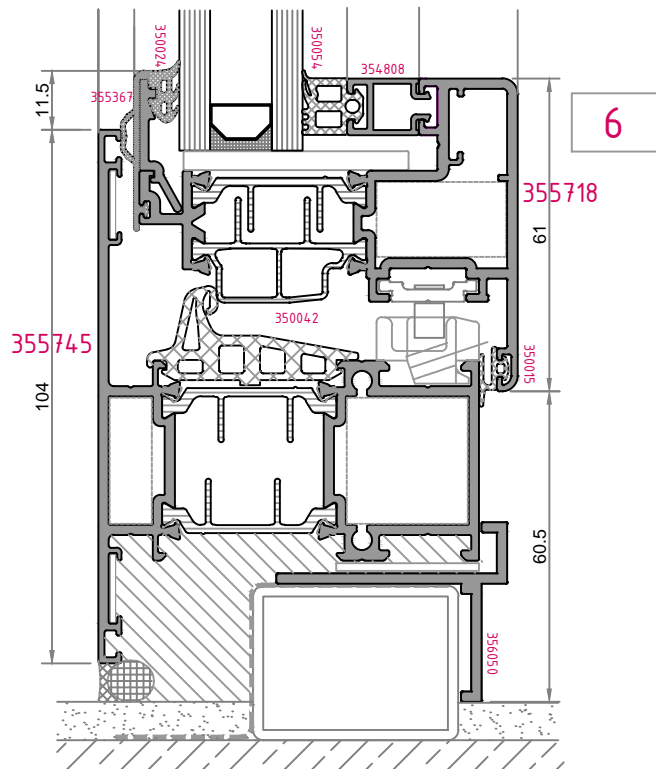
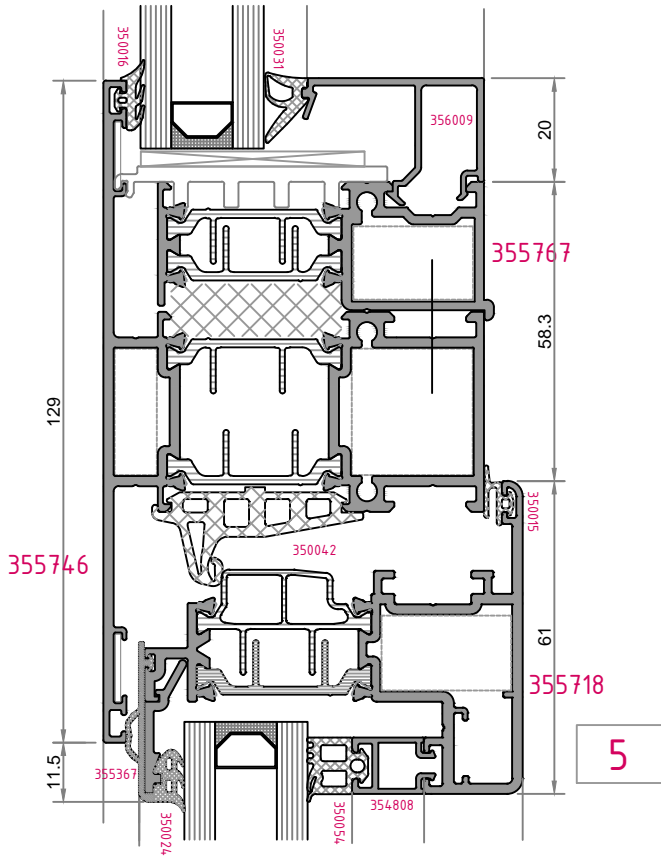


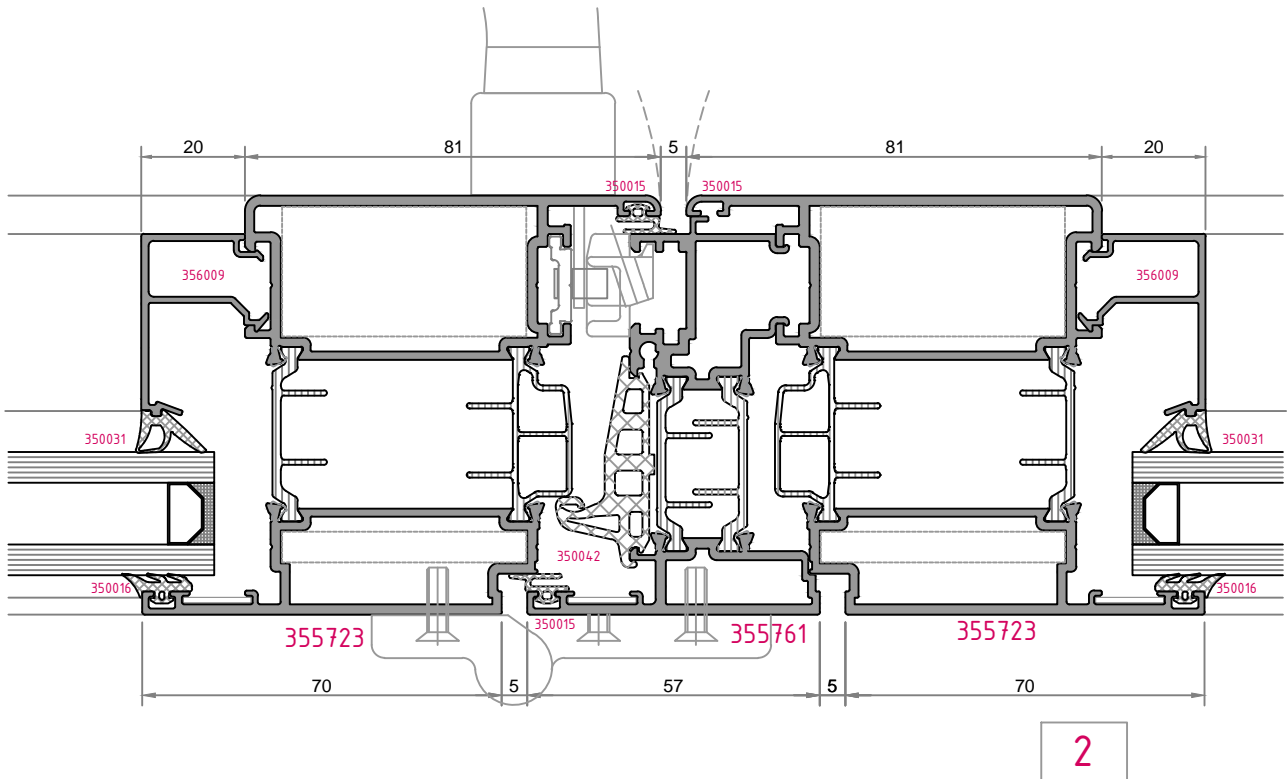
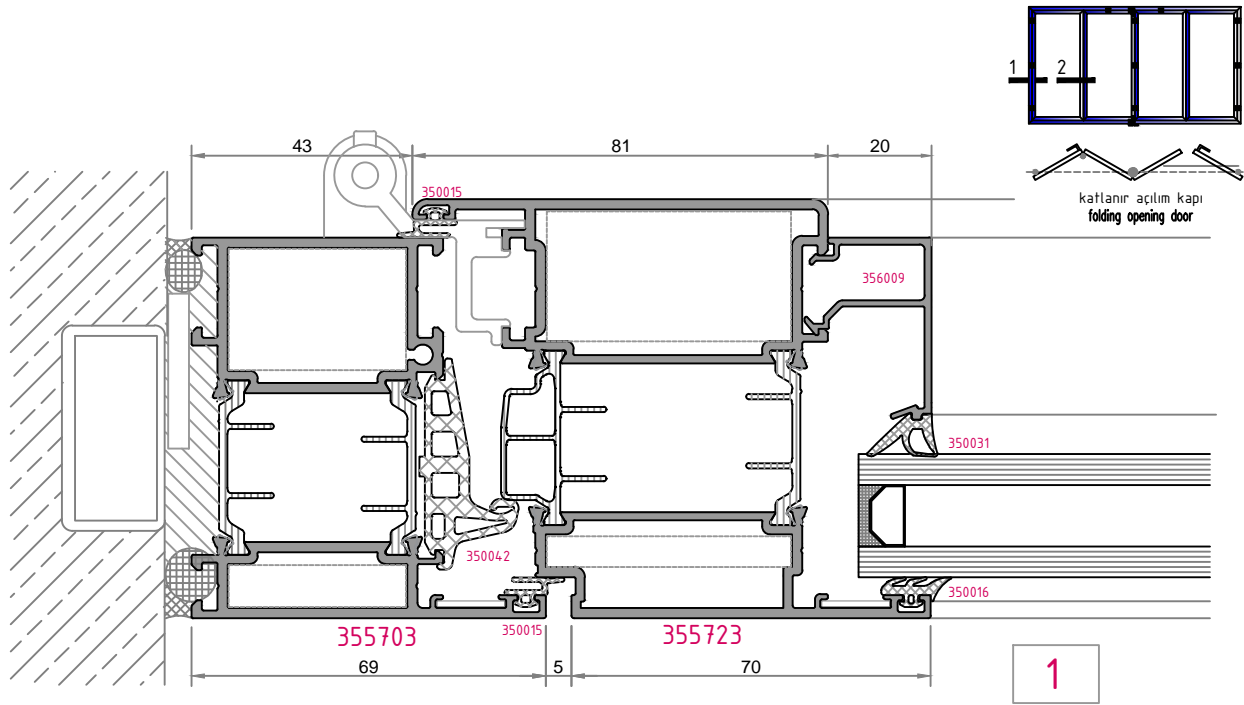
3

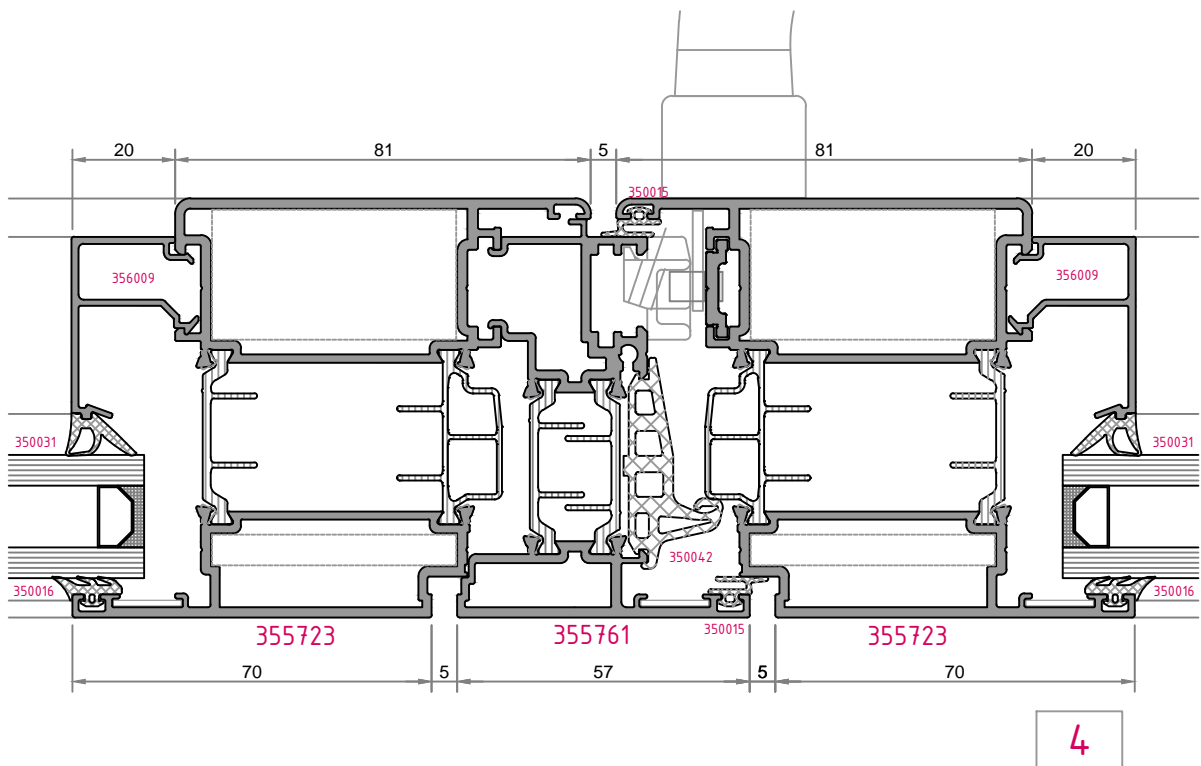
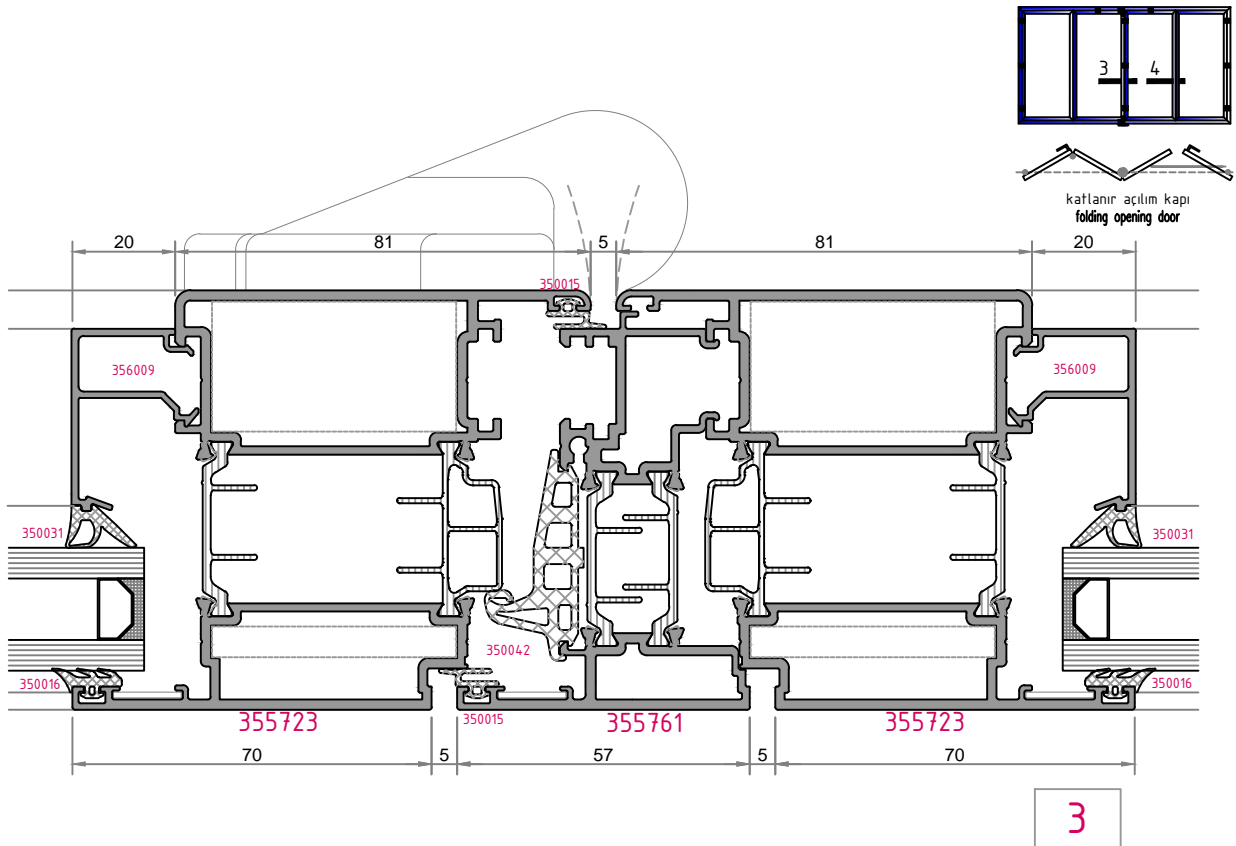


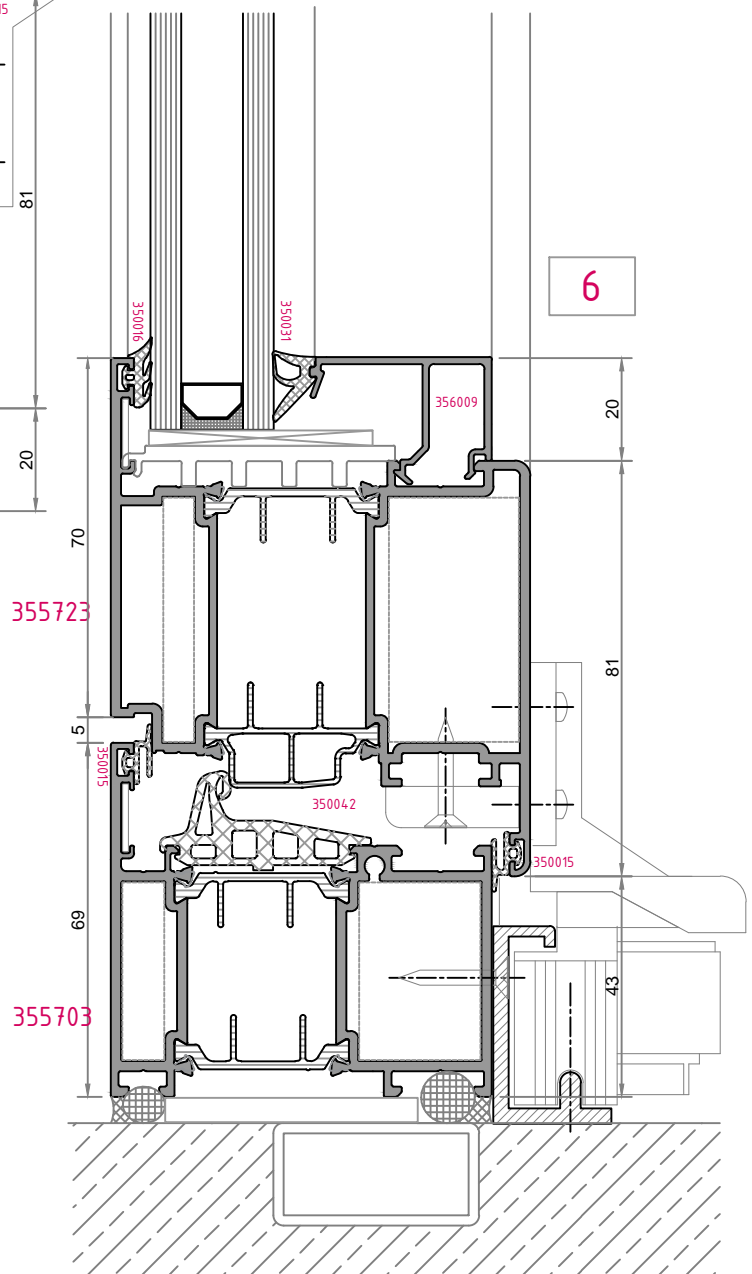
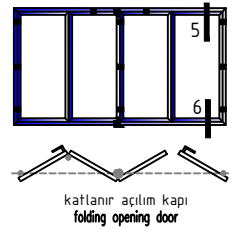
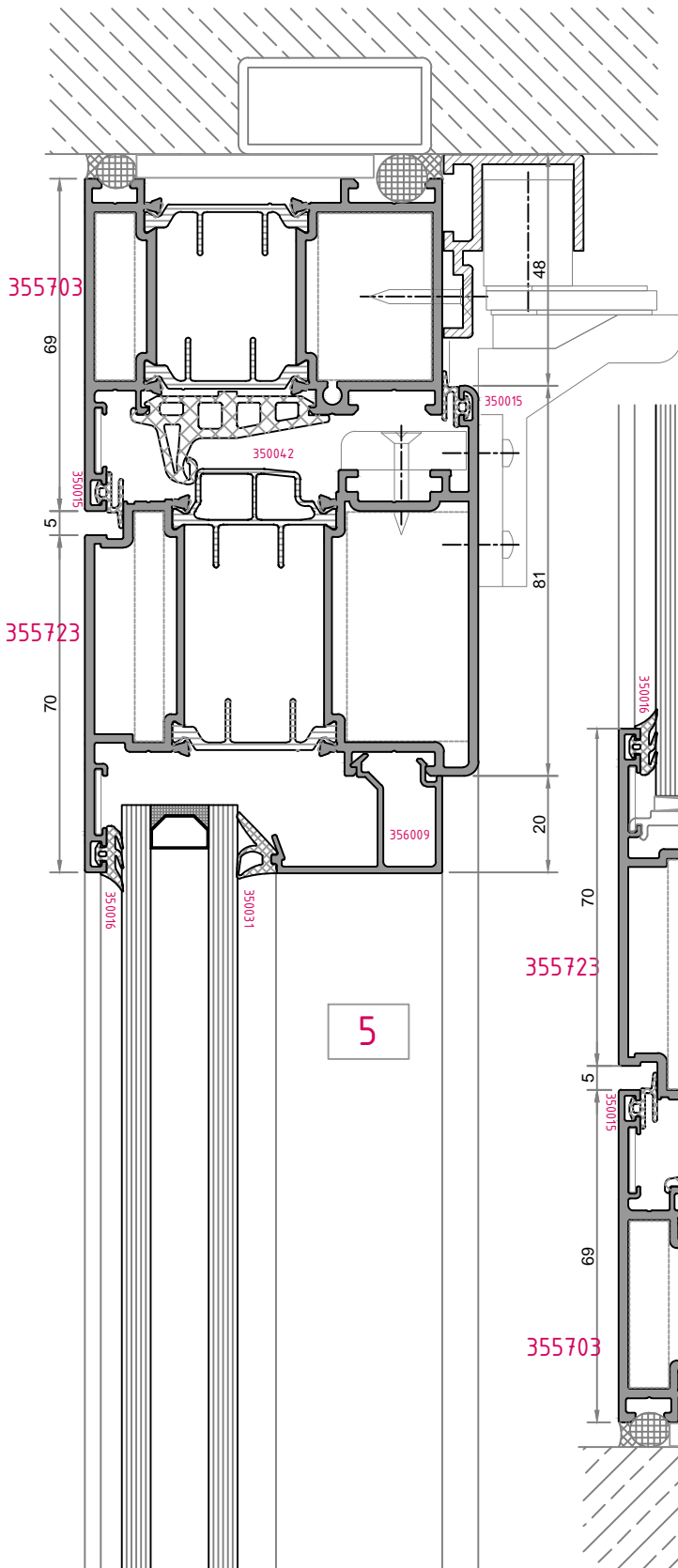
saklı kanat pencere
invisible casement window

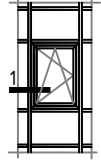




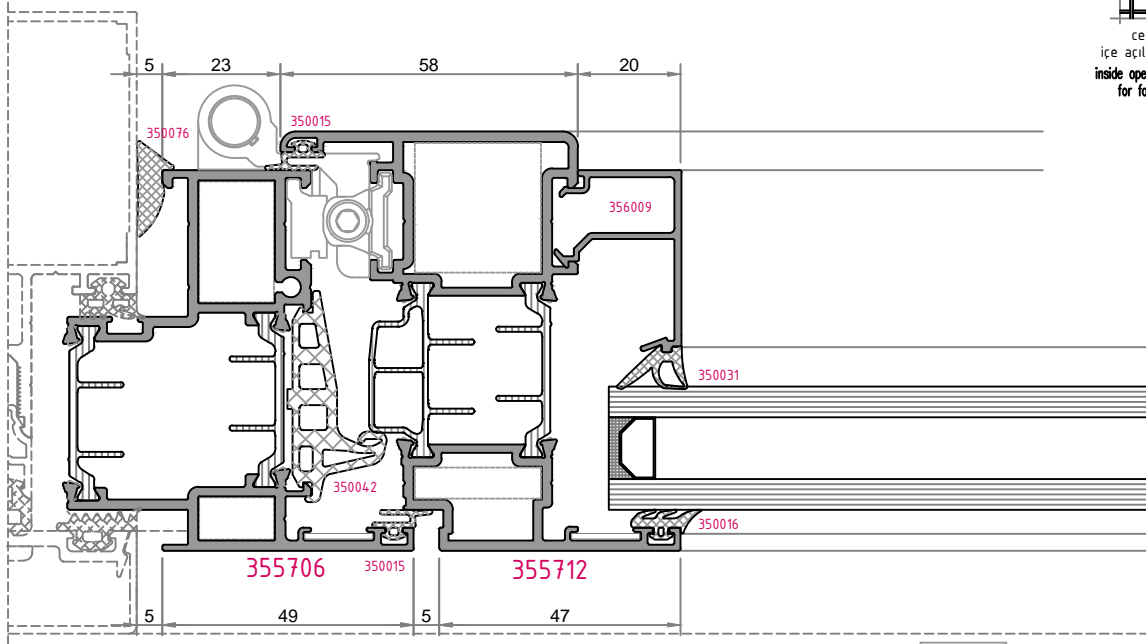




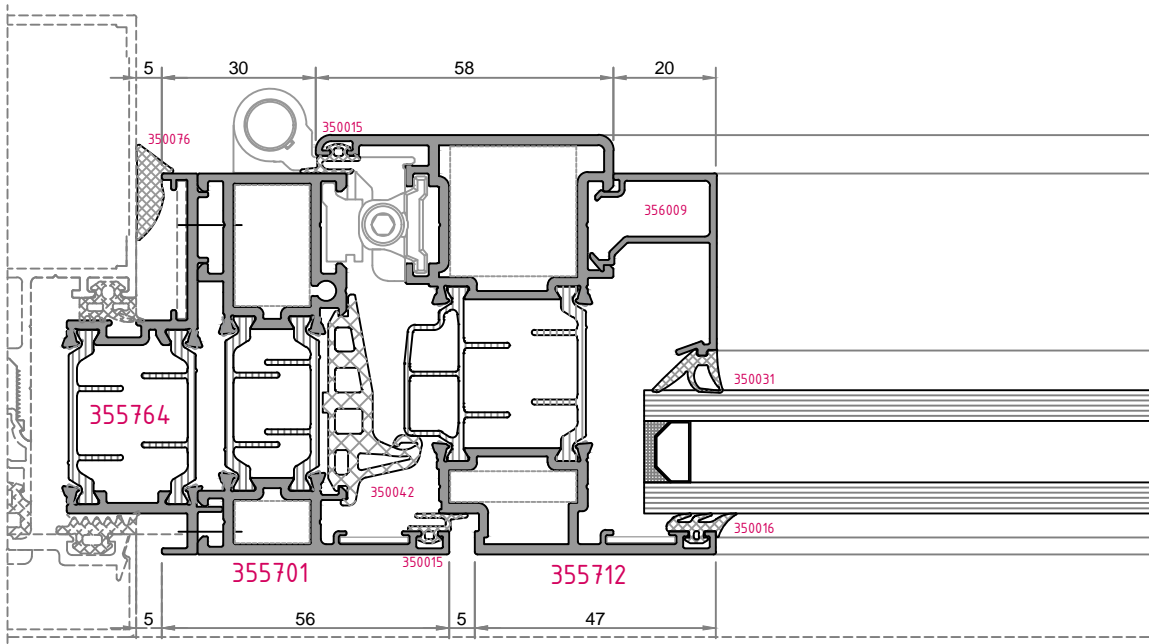




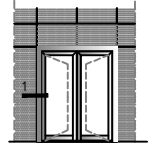
cephe içi
içe açılım pencere
inside opening casement
for facade sys.



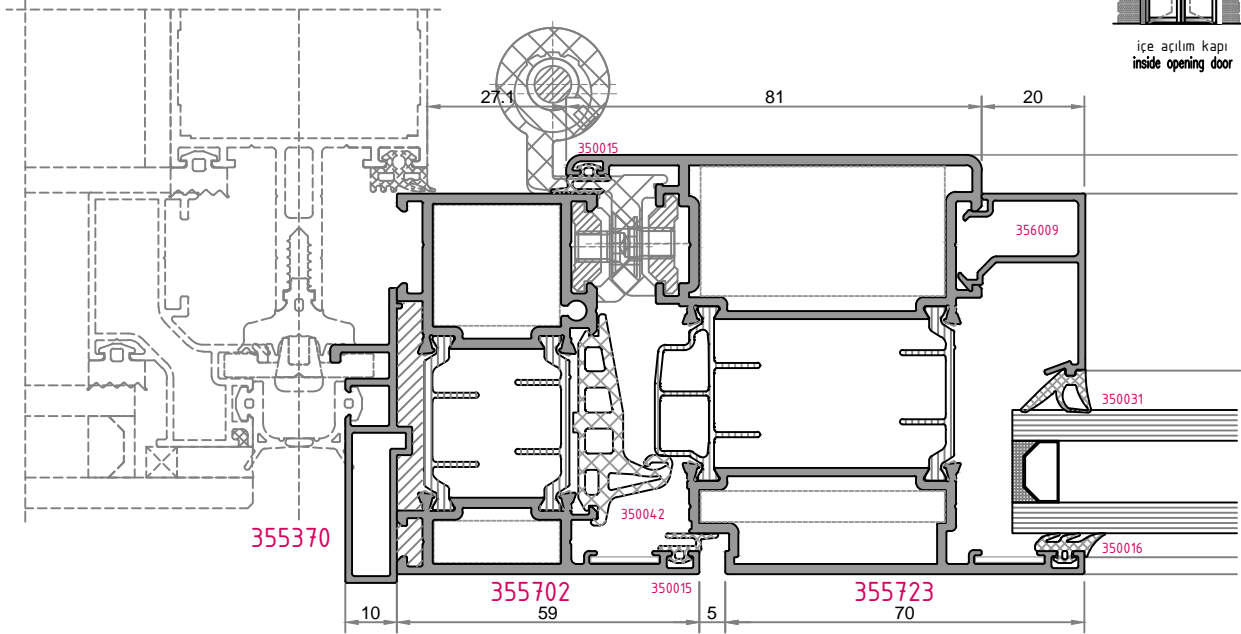
1a



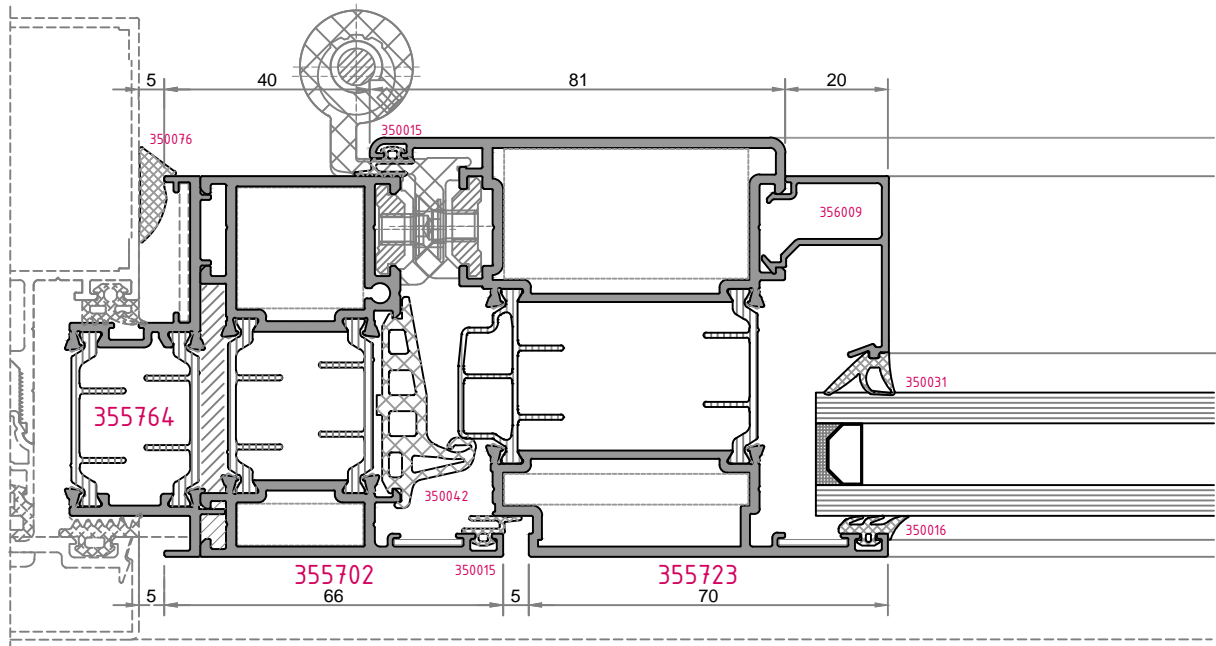
1b



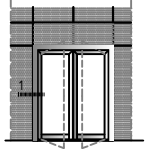
içe açılım kapı
inside opening door



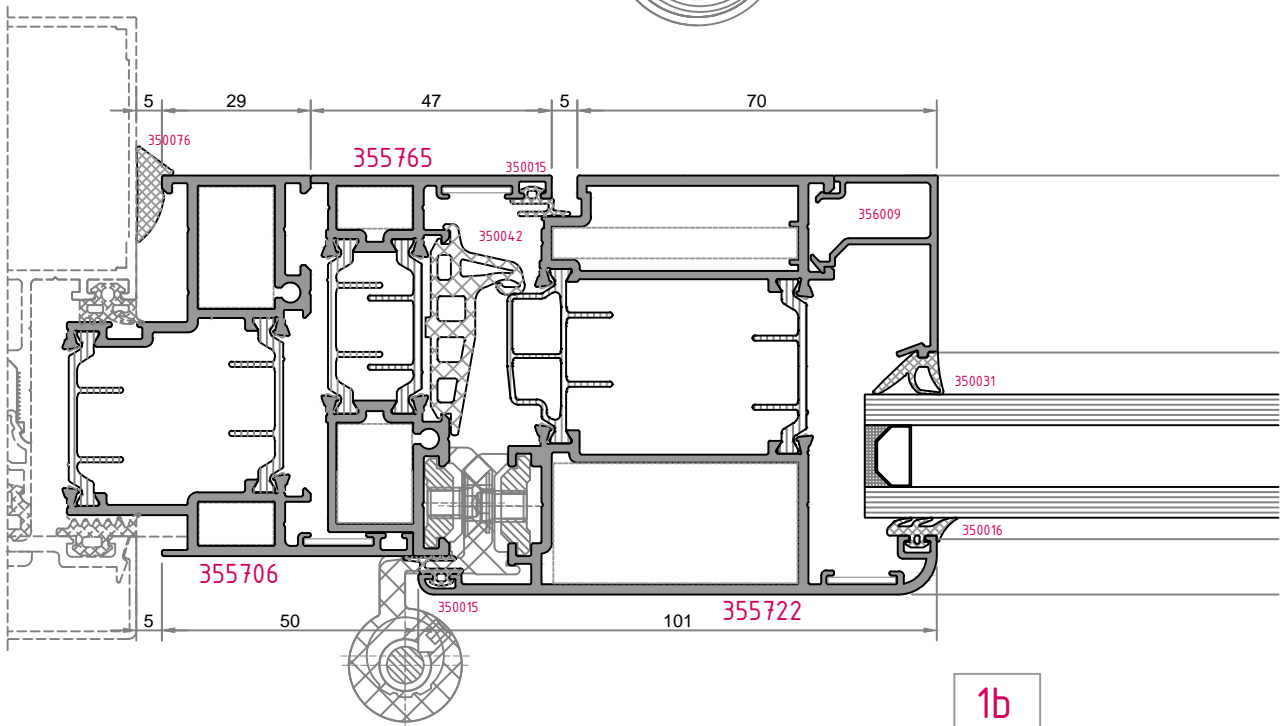
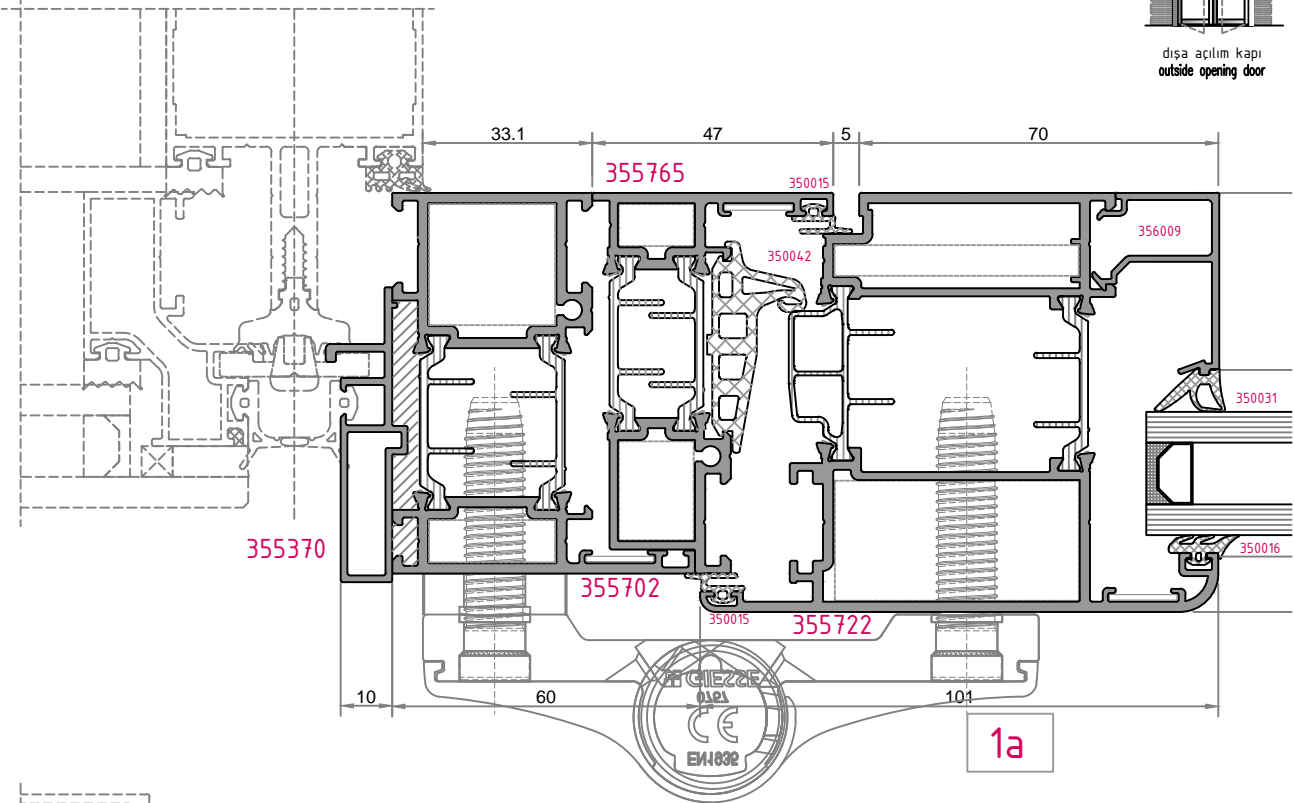
1a

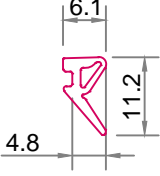
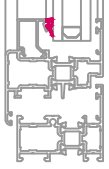
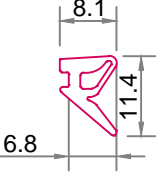
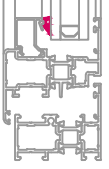
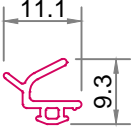
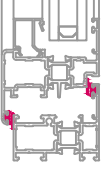
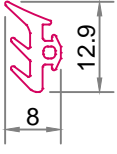
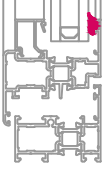
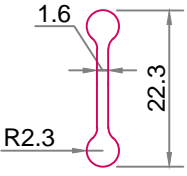
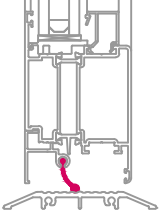
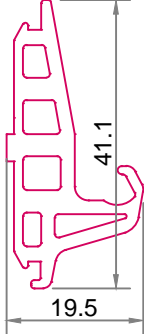
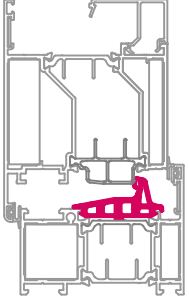


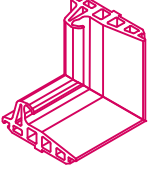
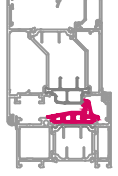

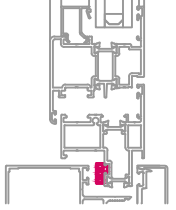
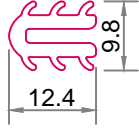
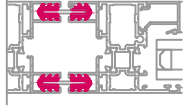
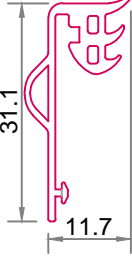
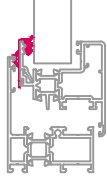
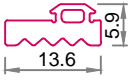
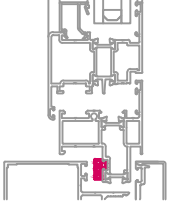
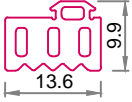
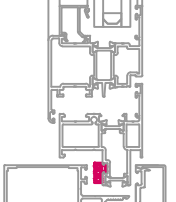
1b

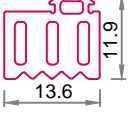
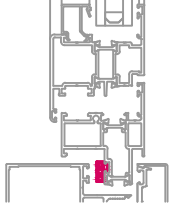
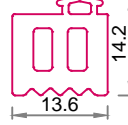
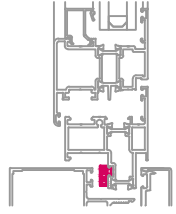
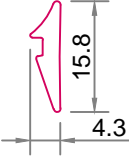
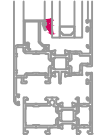
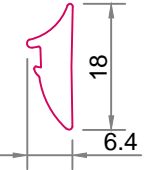
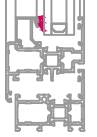
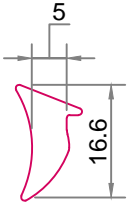
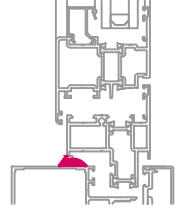
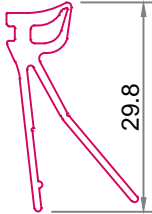
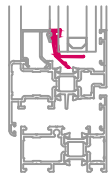


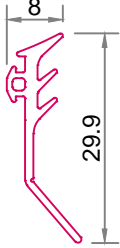
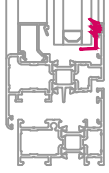
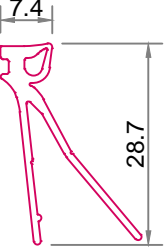
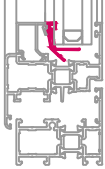
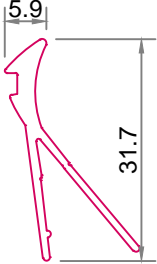
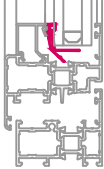
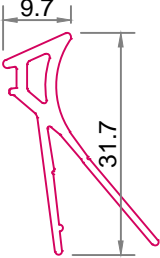
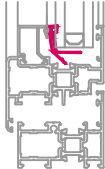
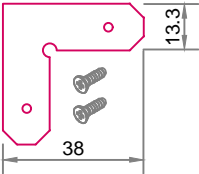
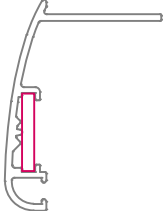
dışa açılım kapı
outside opening door



KOD Code	ŞEKİL Drawing	TANIM Description	METRAJİ In One Package	KULLANIM YERİ Application
350013		EPDM İç Cam Fiti		
350014		EPDM İç Cam Fiti		
350015		EPDM Kasa-Kanat Fiti		
350016		EPDM Dış Cam Fiti		
350021		EPDM Baza Alt Fiti		
350042		EPDM Kasa Orta Bini Fiti		

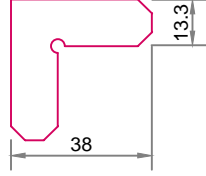
KOD Code	ŞEKİL Drawing	TANIM Description	METRAJİ In One Package	KULLANIM YERİ Application
350043		EPDM Kasa Orta Fitil Köşe Parçası		
350022		EPDM Açılım Adaptör İç Fitili		
350023		EPDM Profil Bağlantı Contası		
350024		Gizli Kanat Dış Cam Fitili TPV		
350025		EPDM Açılım Adaptör İç fitili		
350026		EPDM Açılım Adaptör İç fitili		

KOD Code	ŞEKİL Drawing	TANIM Description	METRAJİ in One Package	KULLANIM YERİ Application
350027		EPDM Açılım Adaptör iç fitili		
350028		EPDM Açılım Adaptör iç fitili		
350032		EPDM İç Cam Kama Fitili		
350033		EPDM İç Cam Kama Fitili		
350037		EPDM Kasa Cam Kama Fitili		
350029		EPDM Uzun İç Cam Fitili		

KOD Code	ŞEKİL Drawing	TANIM Description	METRAJİ in One Package	KULLANIM YERİ Application
350030		EPDM Uzun Dış Cam Fitili		
350034		EPDM Uzun İç Cam Fitili		
350035		EPDM Uzun İç Cam Kama Fitili		
350036		EPDM İç Cam Kama Fitili		
350181		Köşe Birleştirme Aparatı Vidalı (Çavuş)		

KOD Code	ŞEKİL Drawing	TANIM Description	METRAJİ In One Package	KULLANIM YERİ Application
-------------	------------------	----------------------	---------------------------	------------------------------

350845



Köşe Birleştirme
Aparatı Sıkıştırılmalı
(Çavuş)

