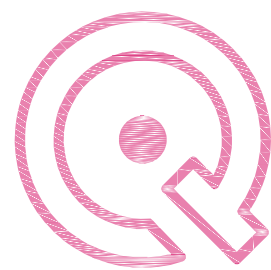
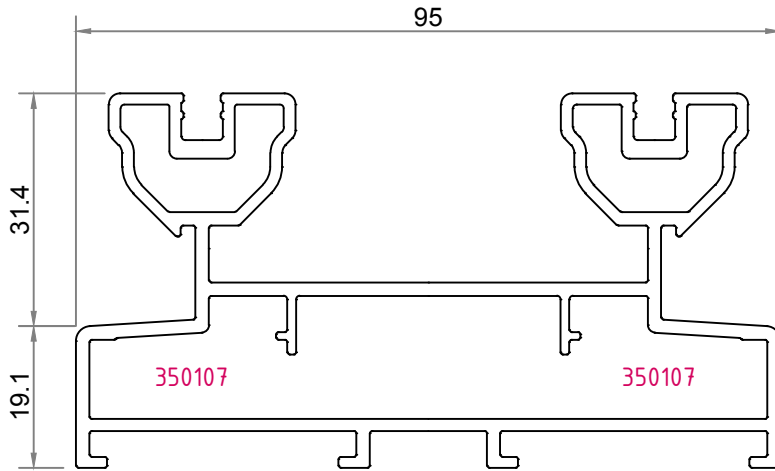


ARM A
PRIMUM PERFECTUS SOLIS CASTRUM FORMO
MOVENTIS GRACILIS COMMUNIA
SOLIDUM
RENOVATIO
ALTIUM FIXUM INGENTIS SOLIDUM RARUS
VIVAL BELLUS
SNXENOC CONEXUS
TUS
INNOVATIO AGTUS



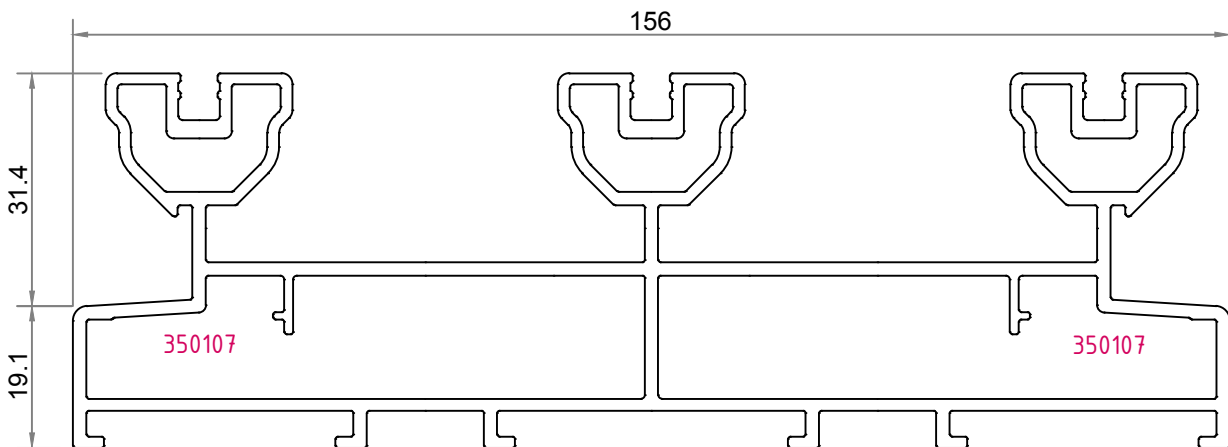
352001

2138 gr./m.



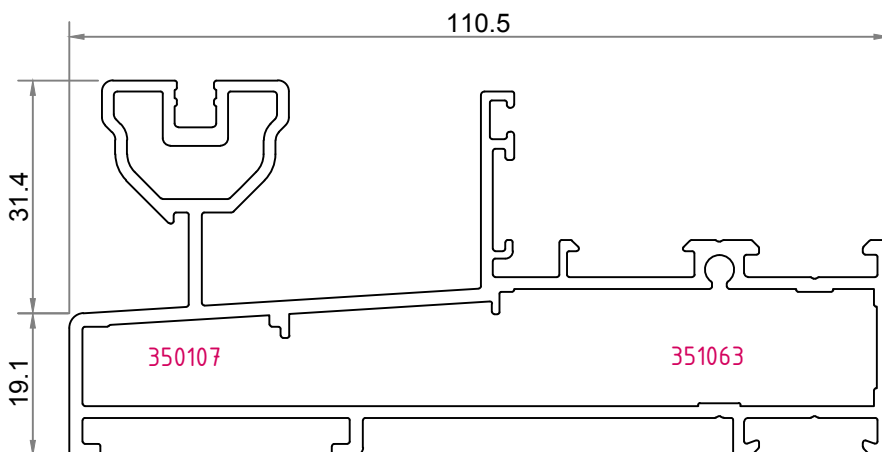
352002

3306 gr./m.



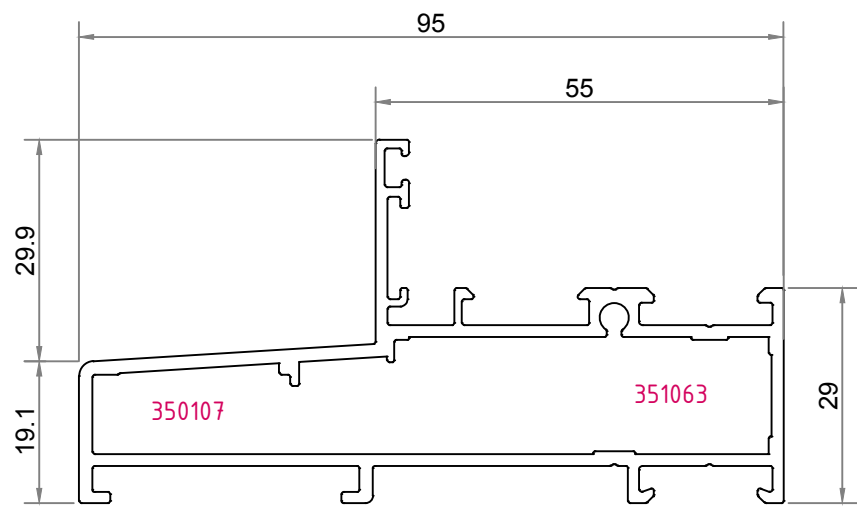
352003

2048 gr./m.



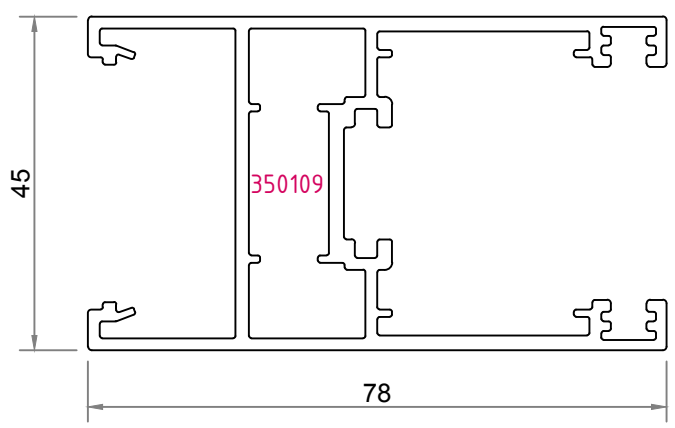
352005

1447 gr./m.



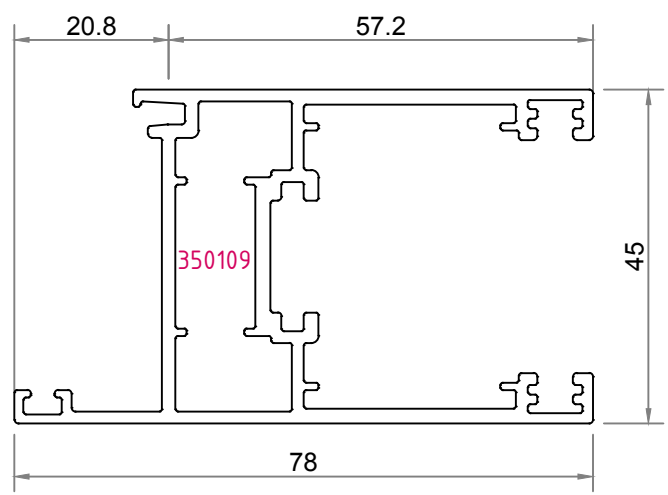
352011

1513 gr./m.



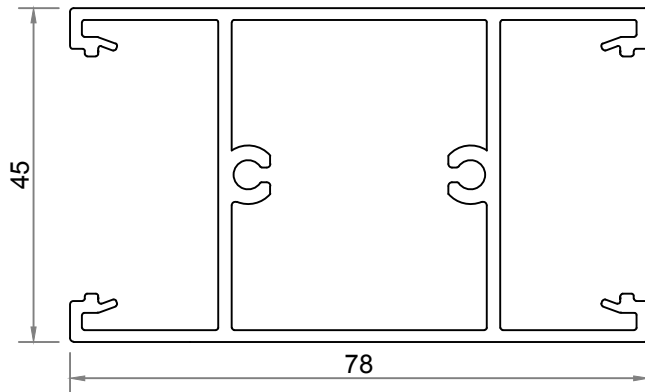
352012

1384 gr./m.



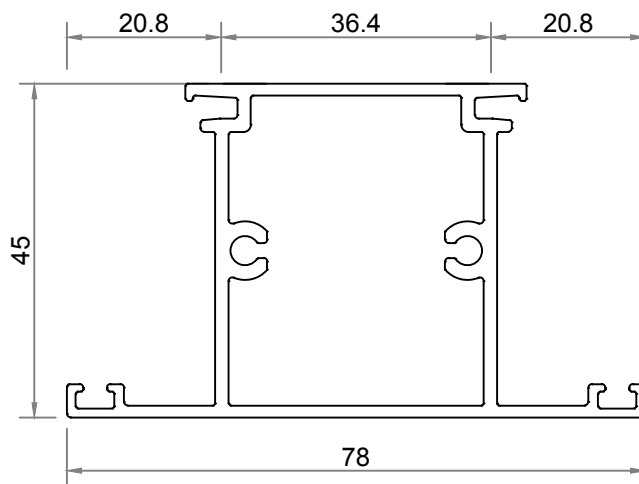
352013

1406 gr./m.



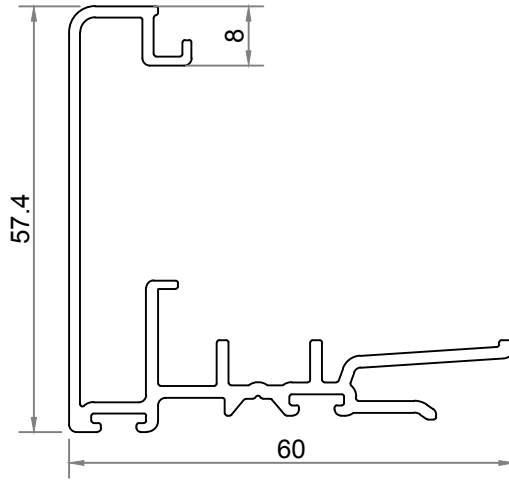
352014

1146 gr./m.



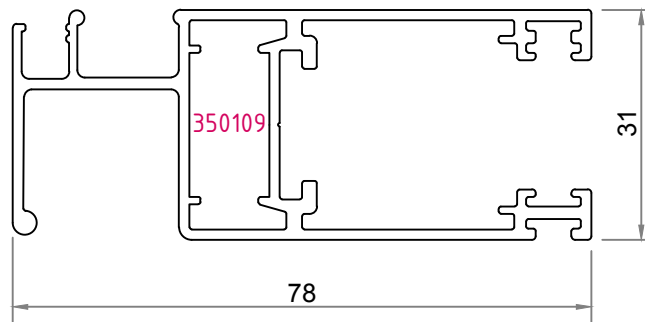
352015

864 gr./m.



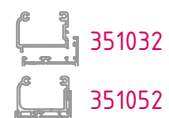
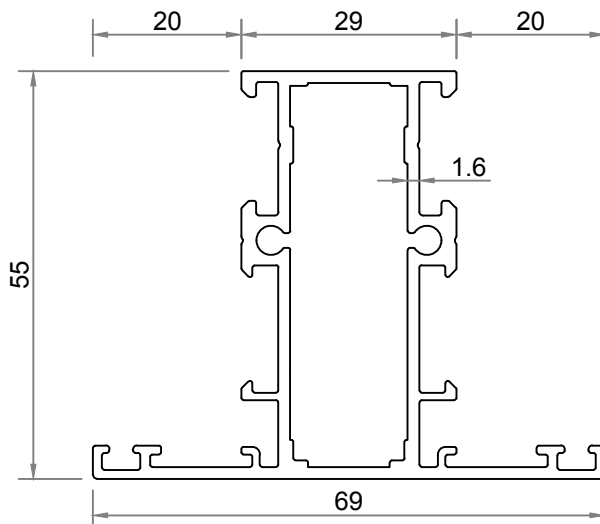
353615

1149 gr./m.



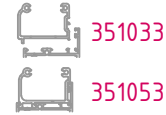
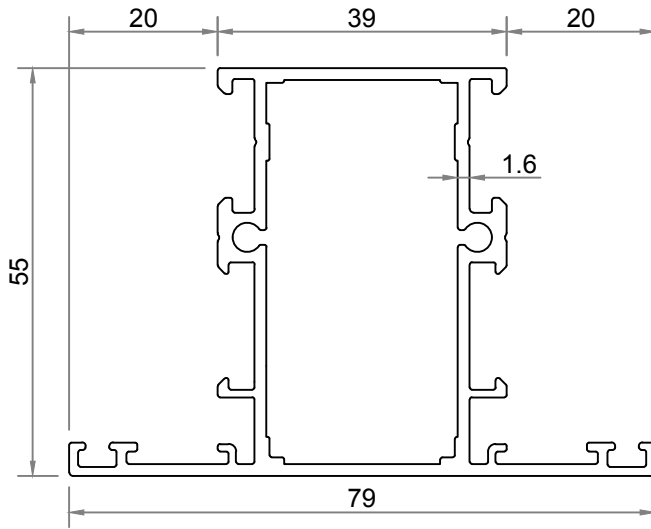
354241

1200 gr./m.



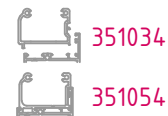
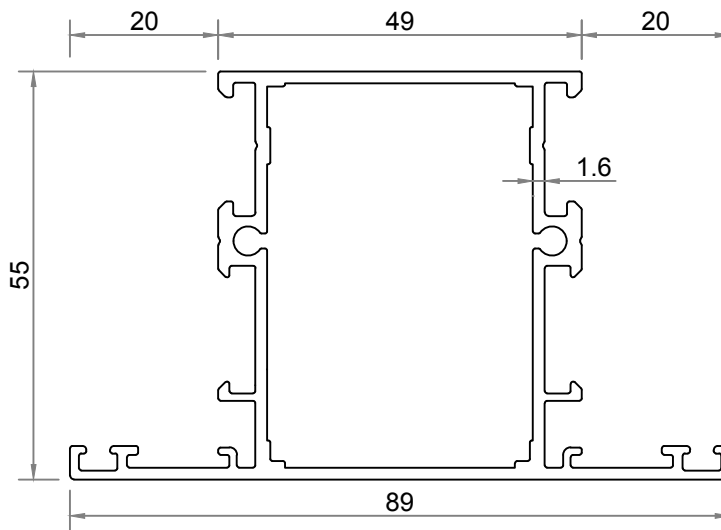
354242

1292 gr./m.



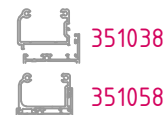
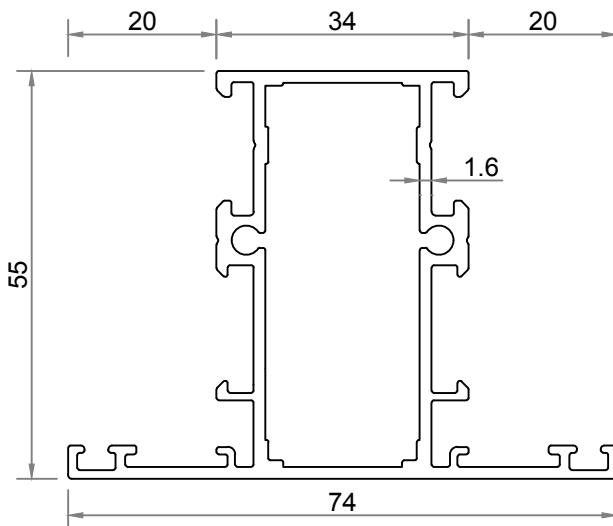
354243

1379 gr./m.

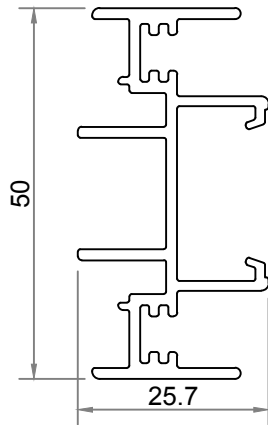


354245

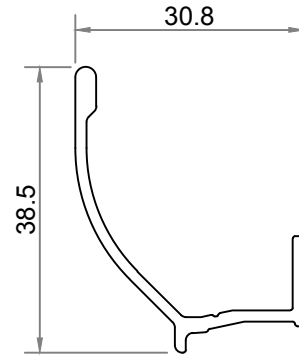
1246 gr./m.



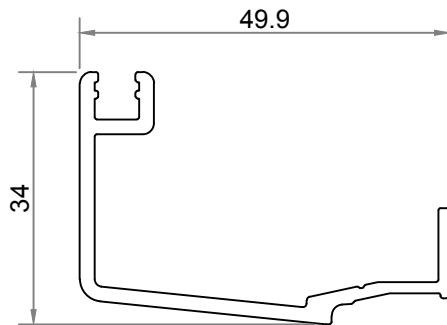
352031 607 gr./m.



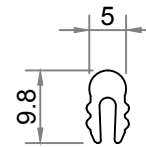
353634 320 gr./m.



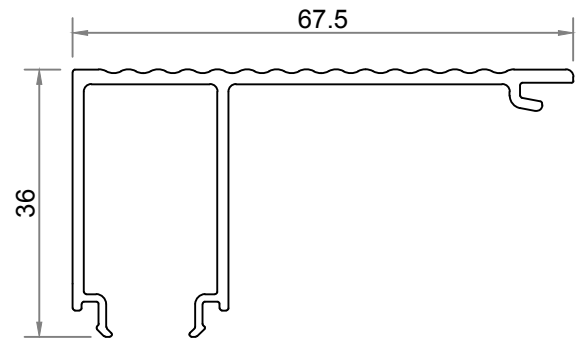
353635 567 gr./m.



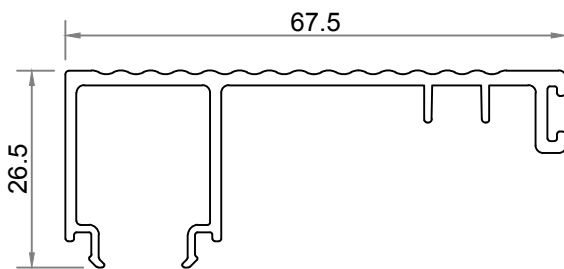
353640 131 gr./m.



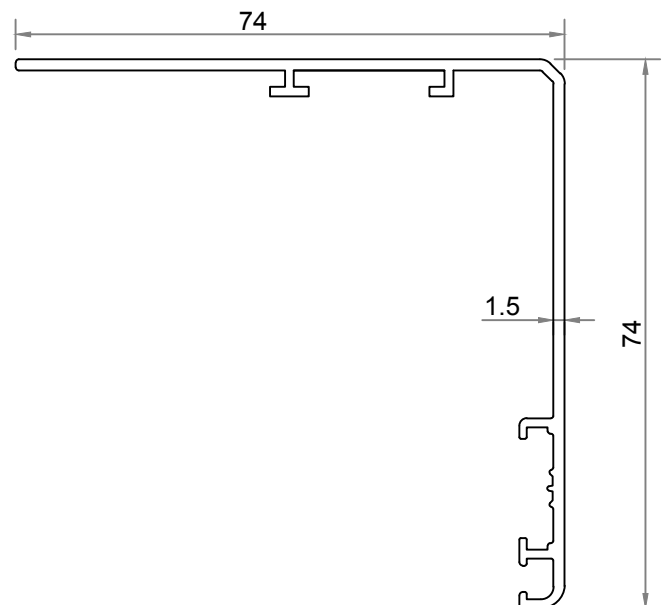
353646 656 gr./m.



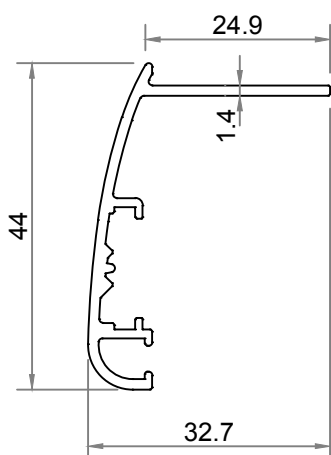
353645 647 gr./m.



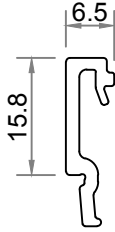
353836 672 gr./m.



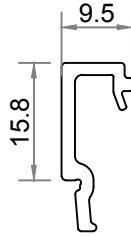
353032 368 gr./m.



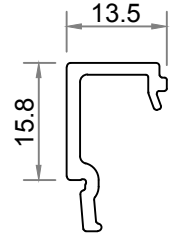
353631 157 gr./m.



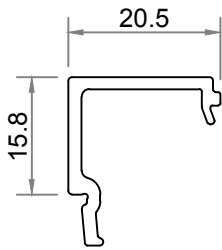
353636 172 gr./m.



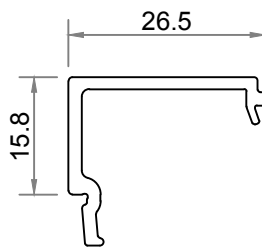
353638 191 gr./m.

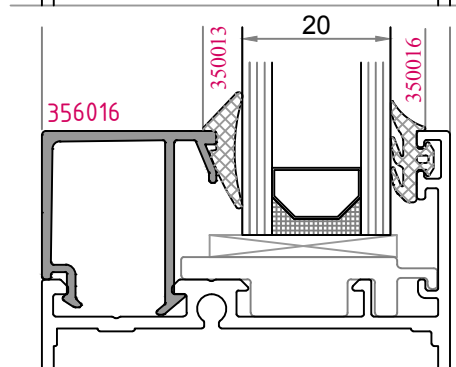
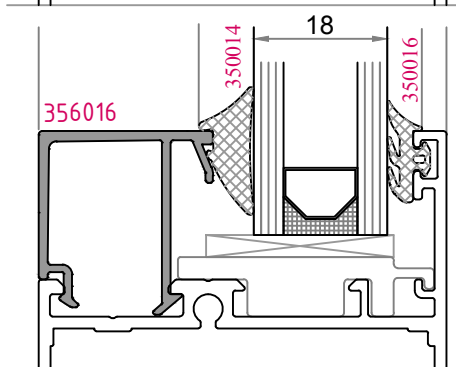
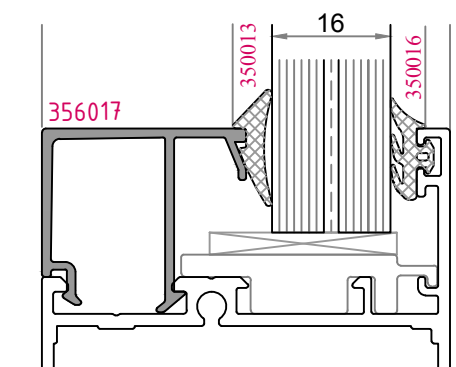
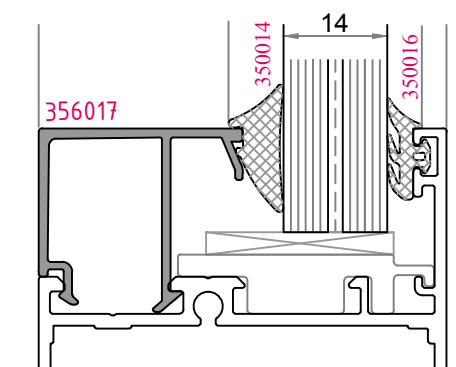
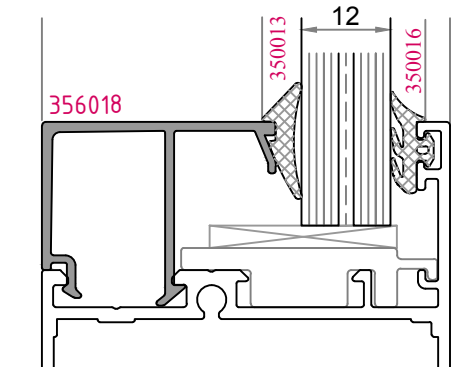
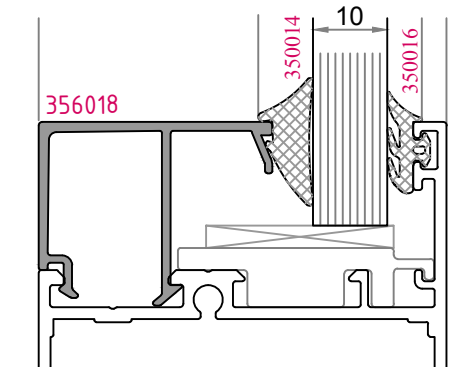
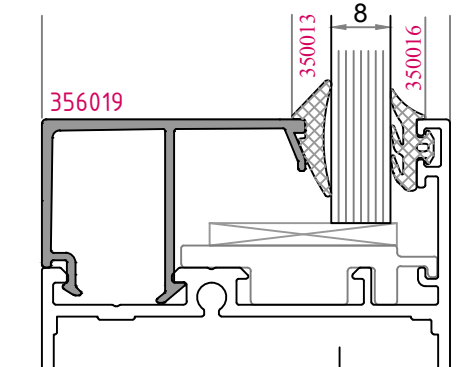
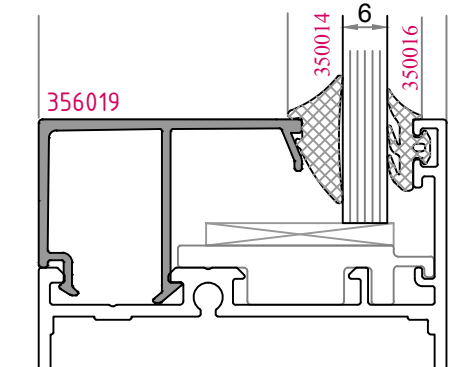
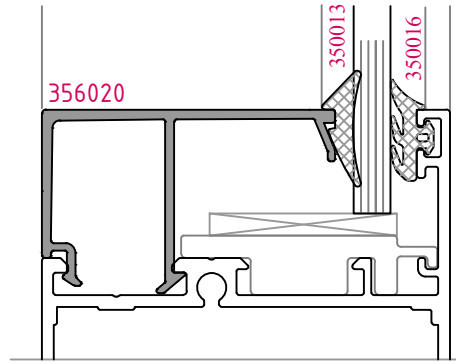
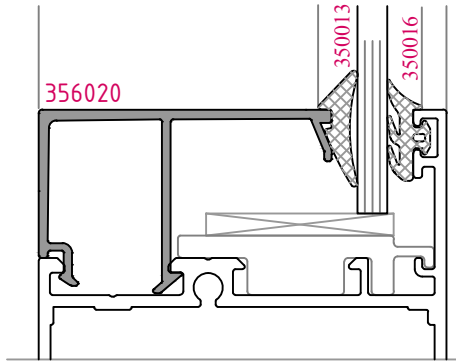


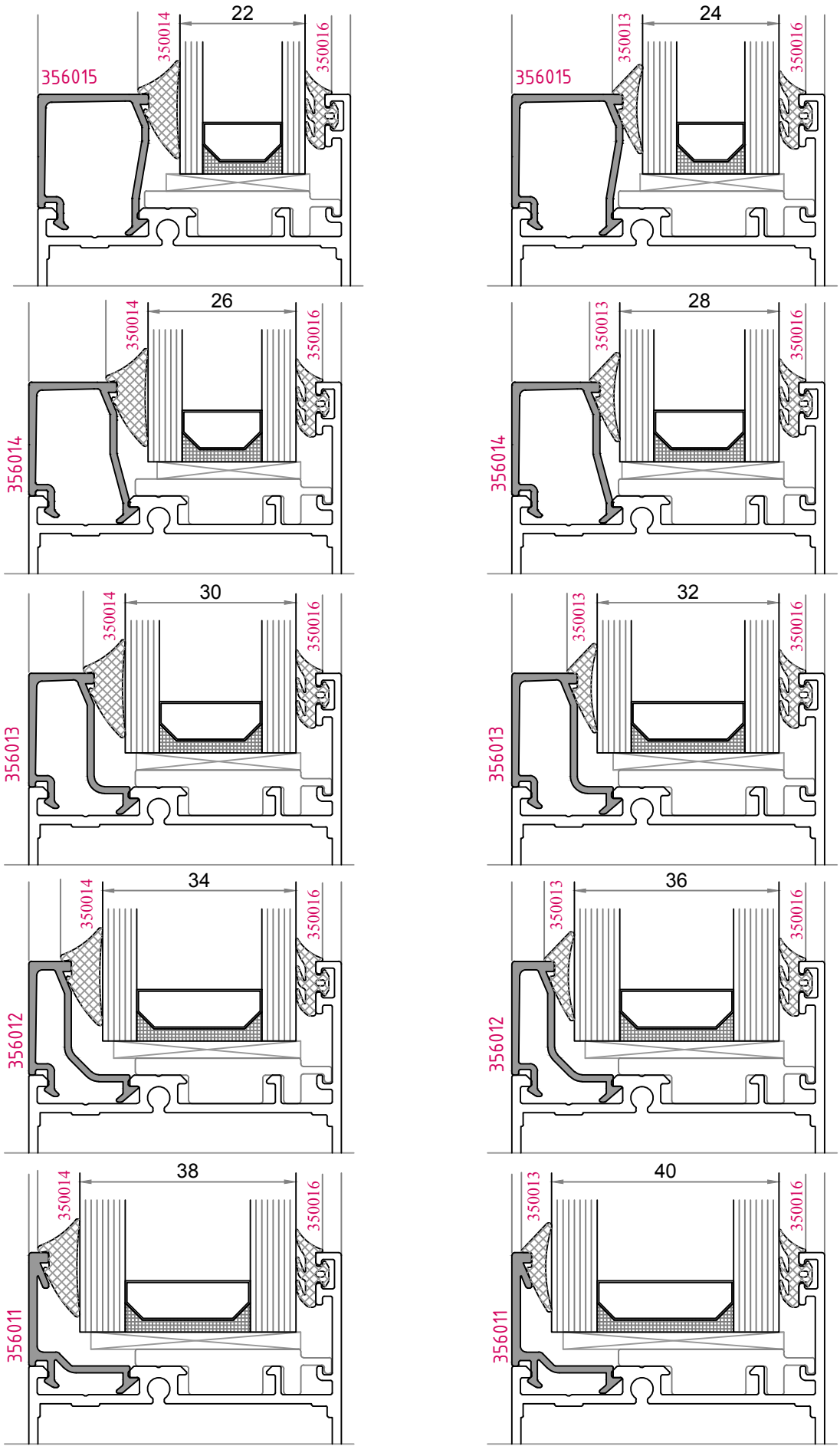
353641 226 gr./m.

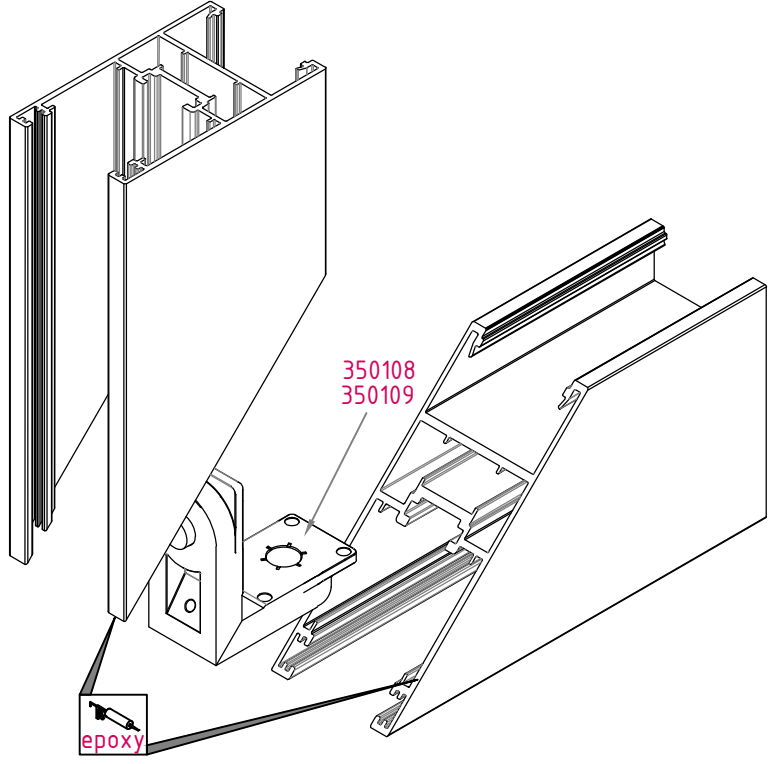
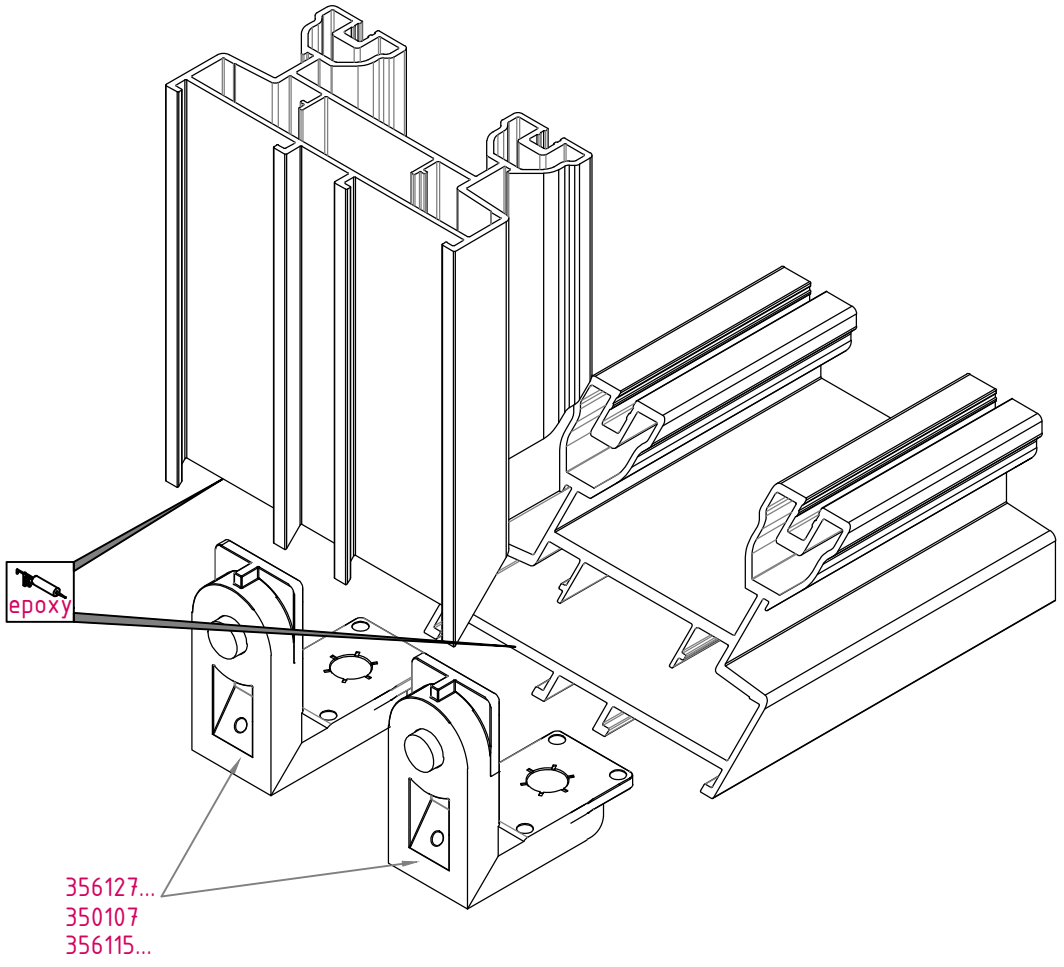


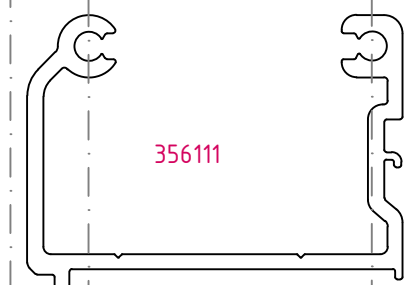
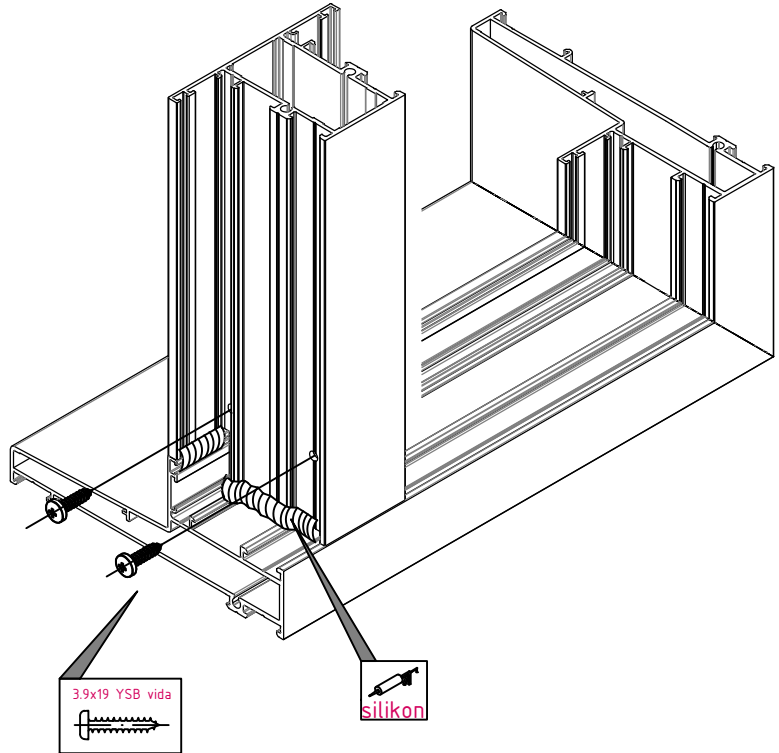
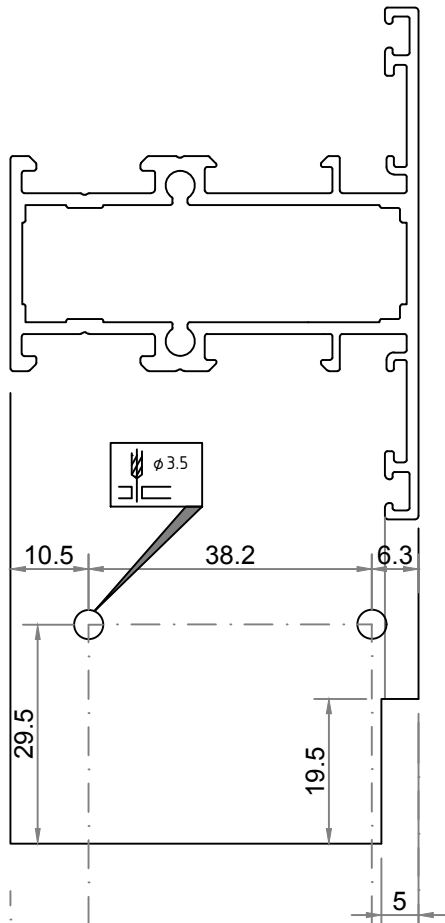
353643 250 gr./m.





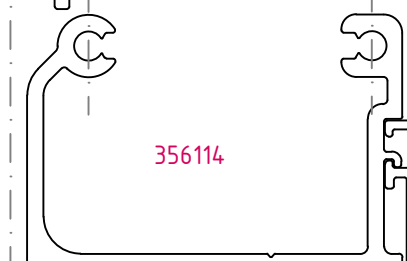






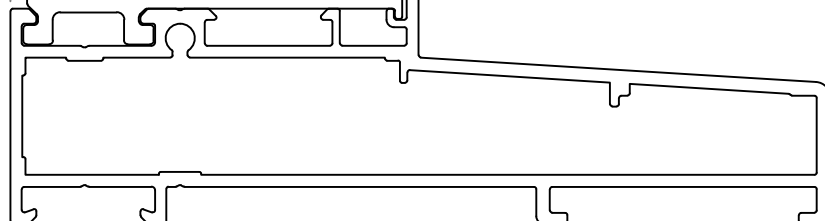
356111

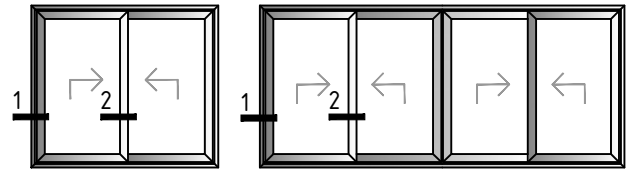
ALTERNATIF 1
ALTERNATIVE 1



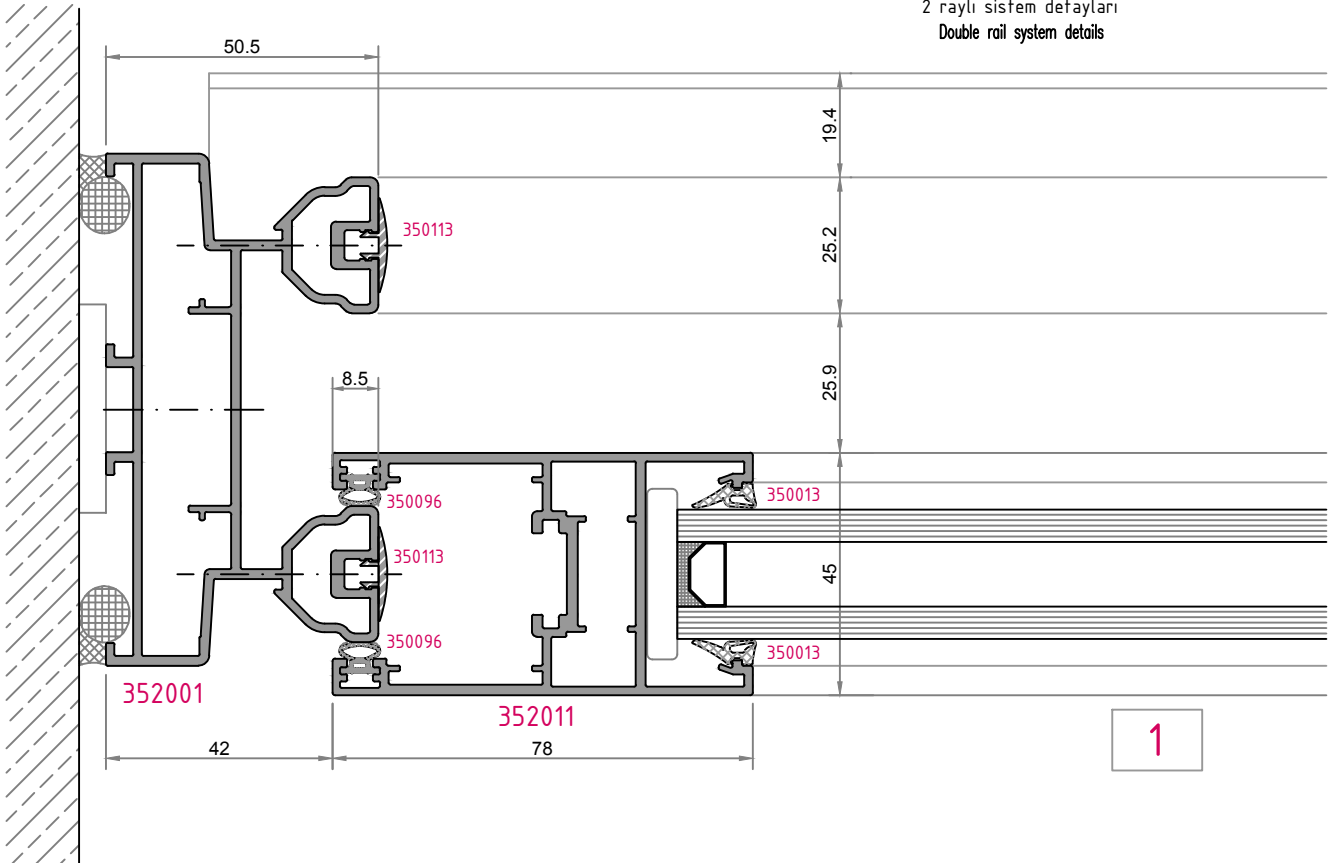
356114

ALTERNATIF 2
ALTERNATIVE 2

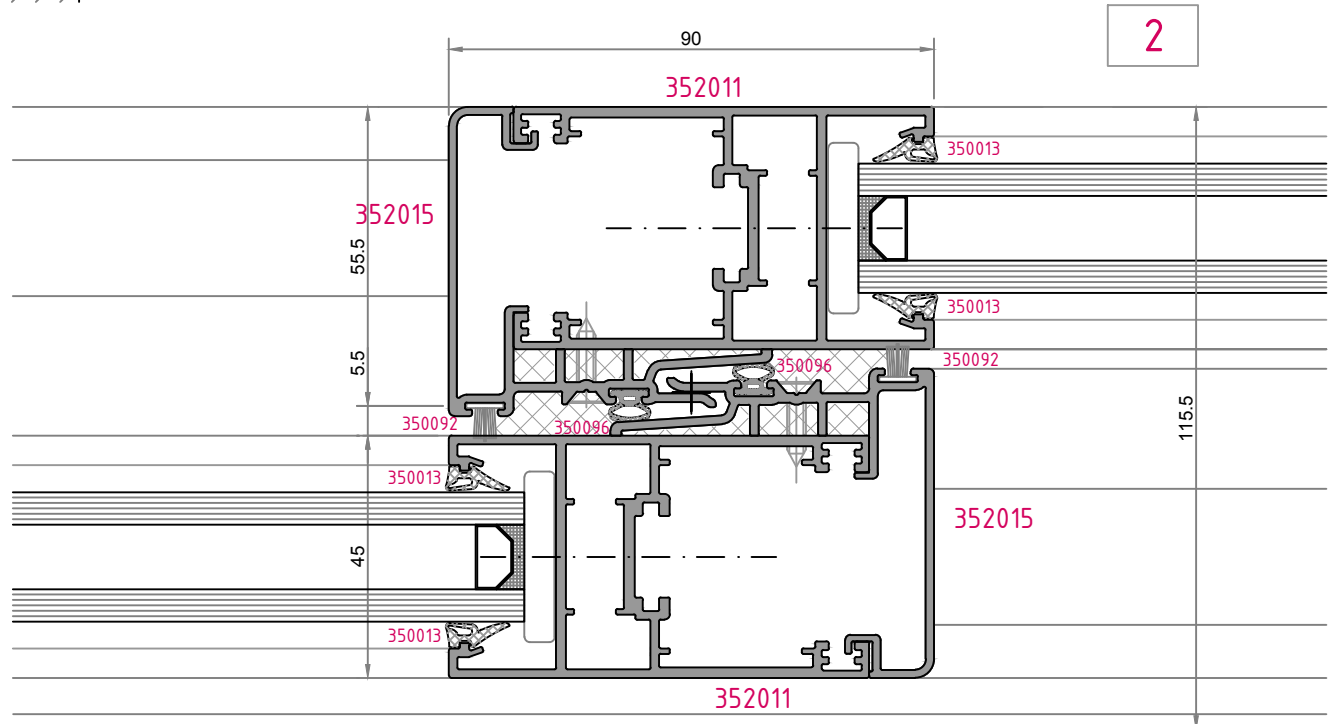




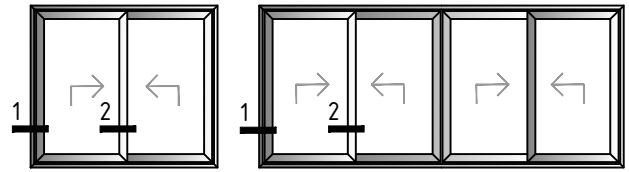
2 raylı sistem detayları
Double rail system details



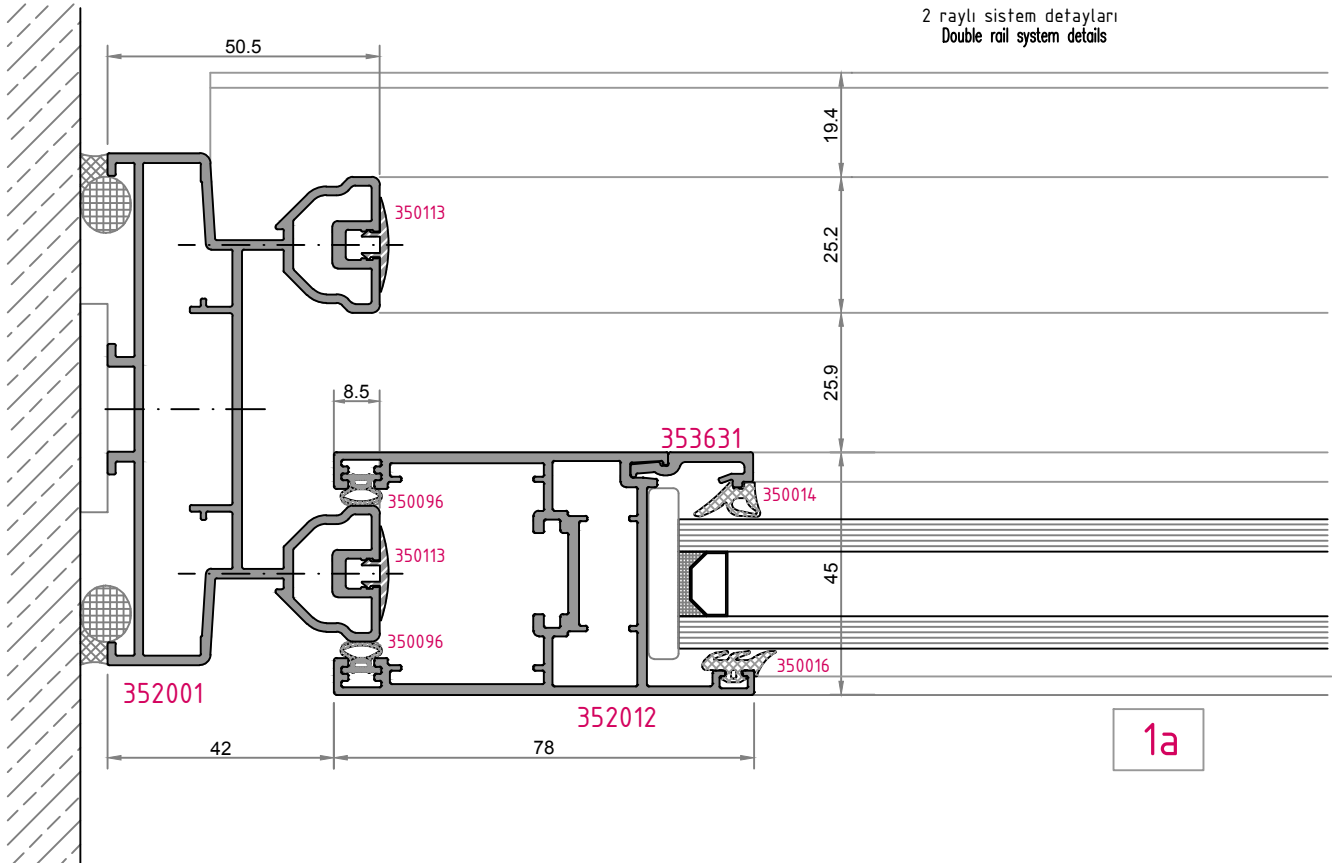
1



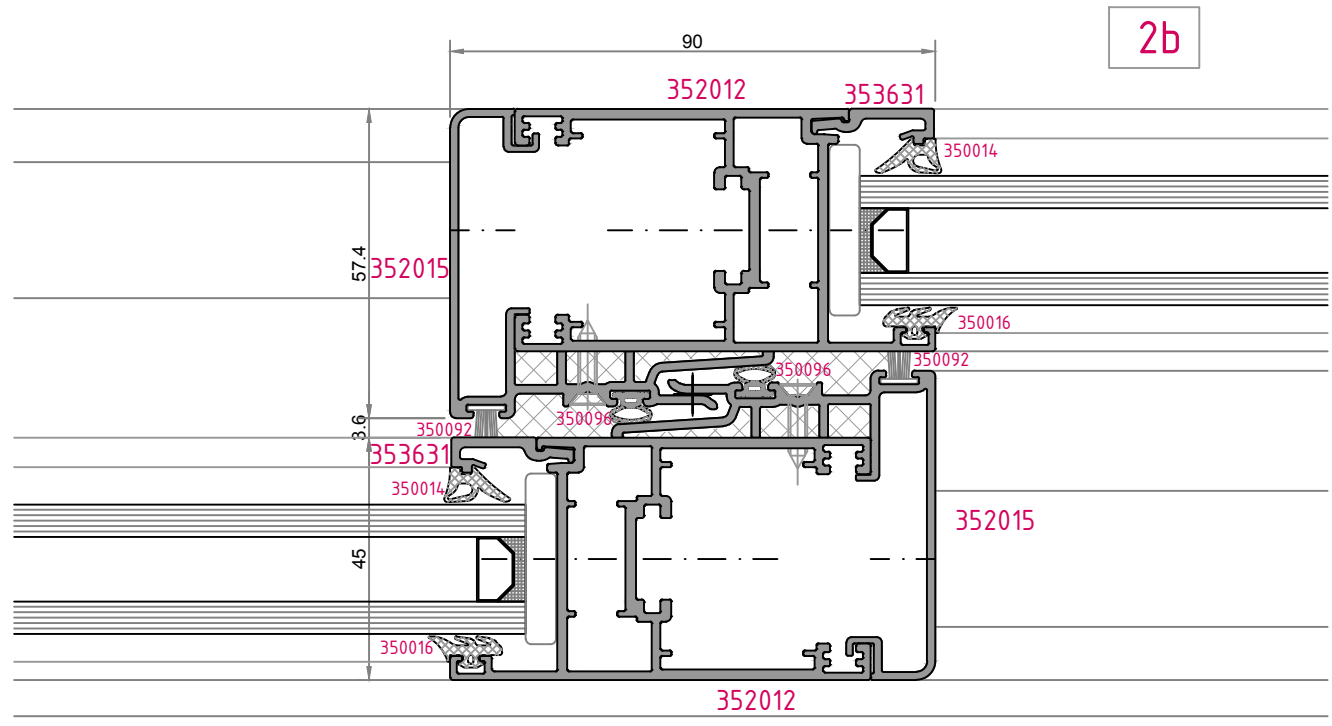
2



2 raylı sistem detayları
Double rail system details

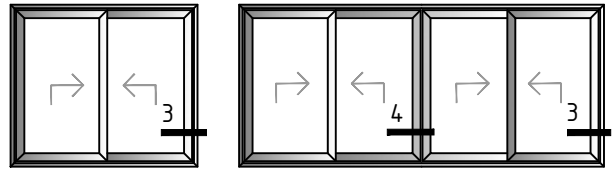


1a

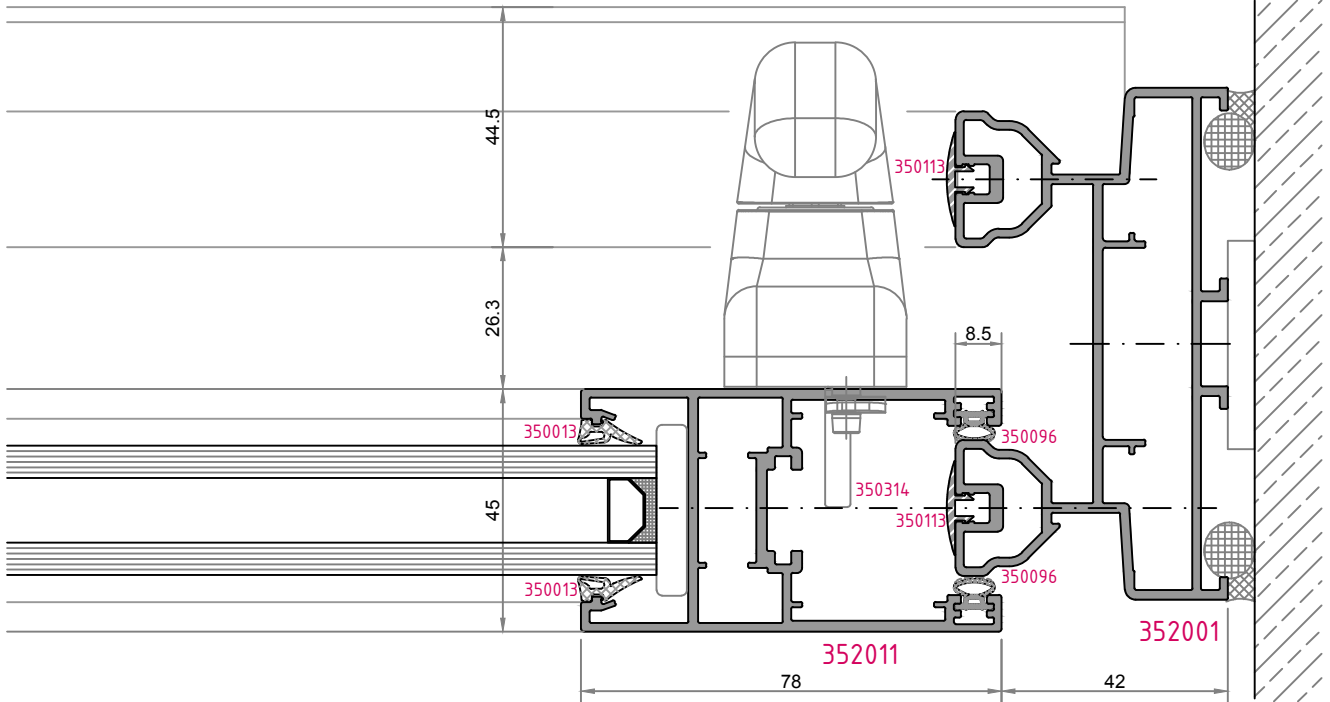


2b

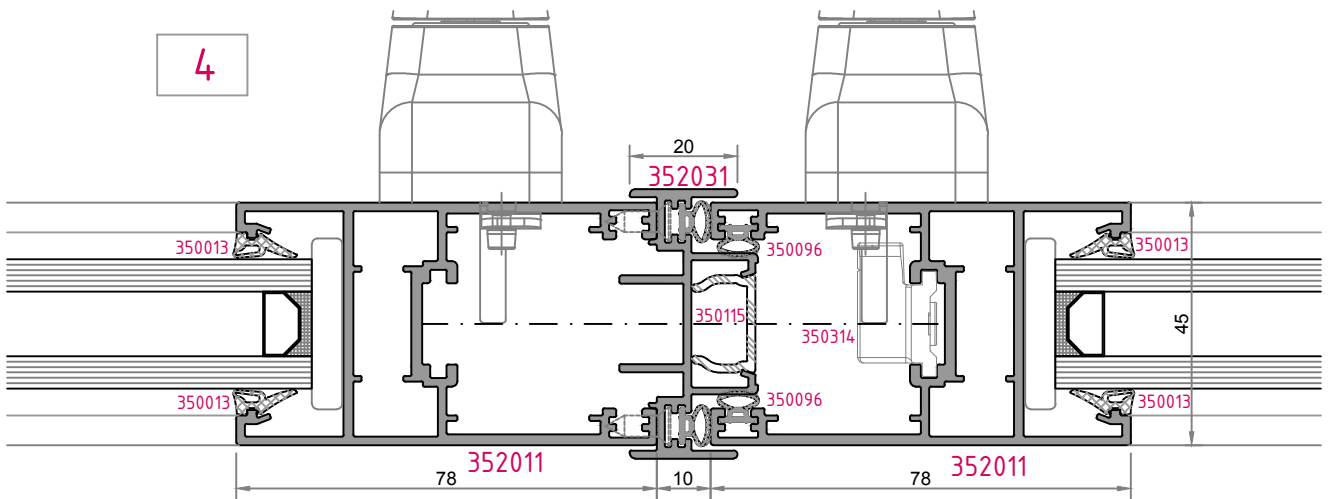
3

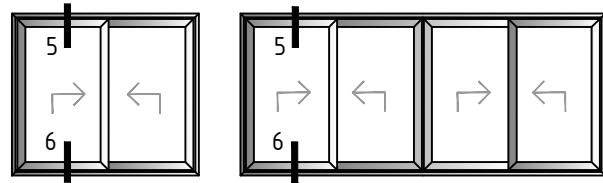


2 raylı sistem detayları
Double rail system details

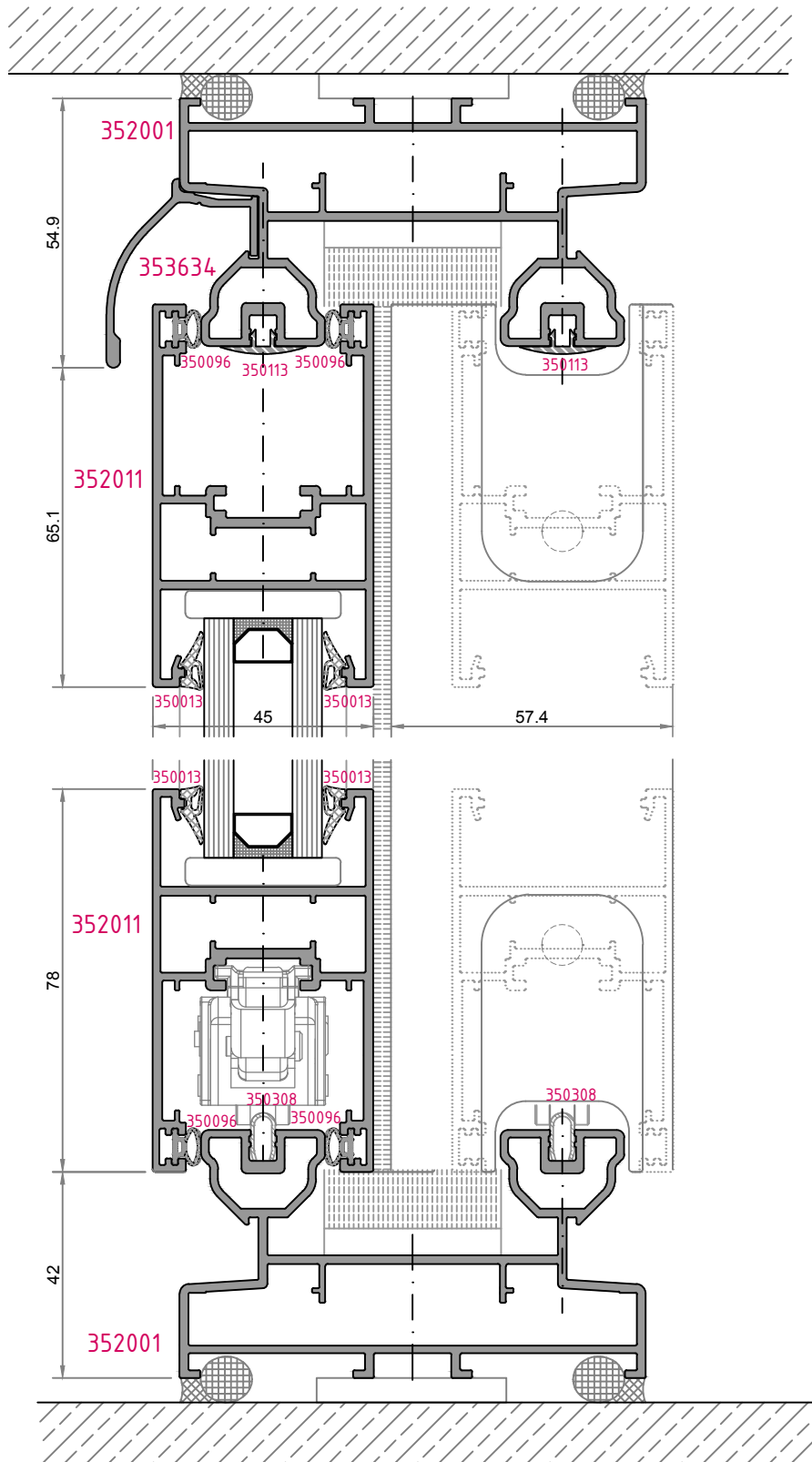


4



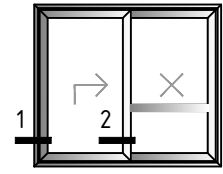


2 raylı sistem detayları
Double rail system details

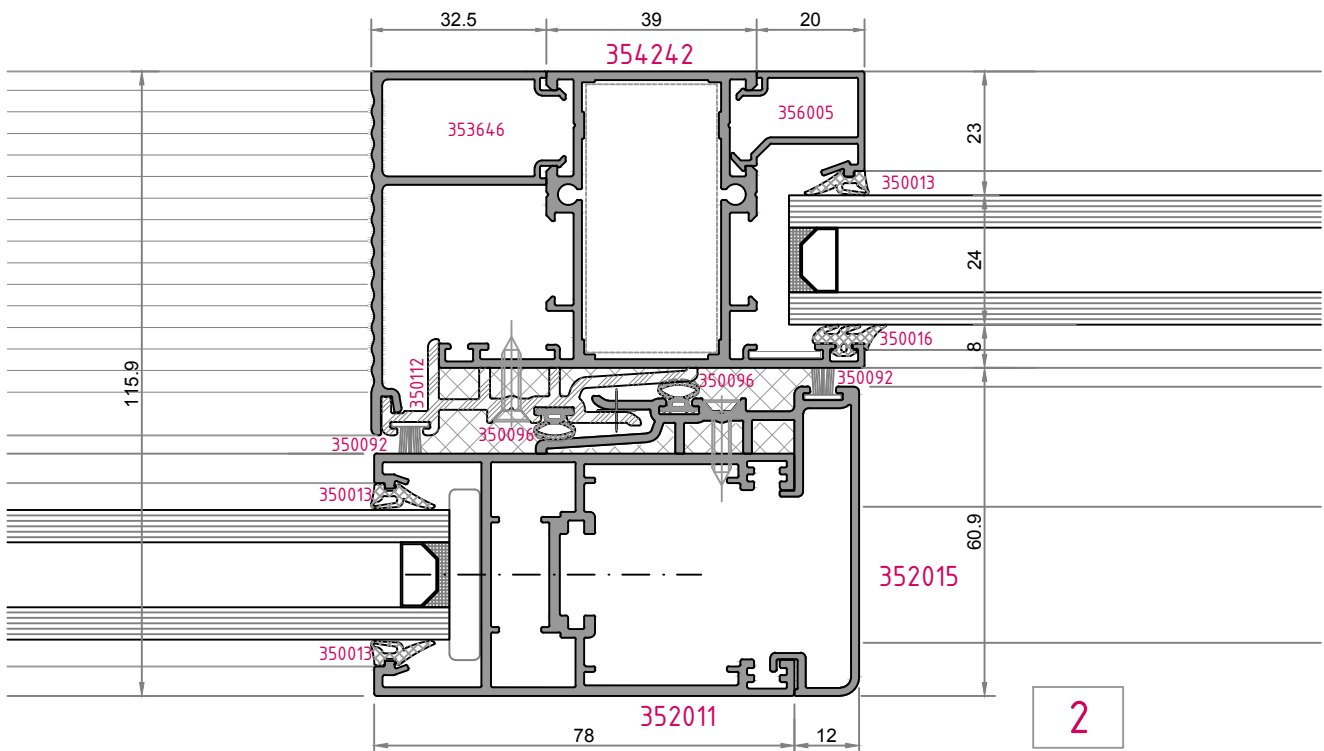
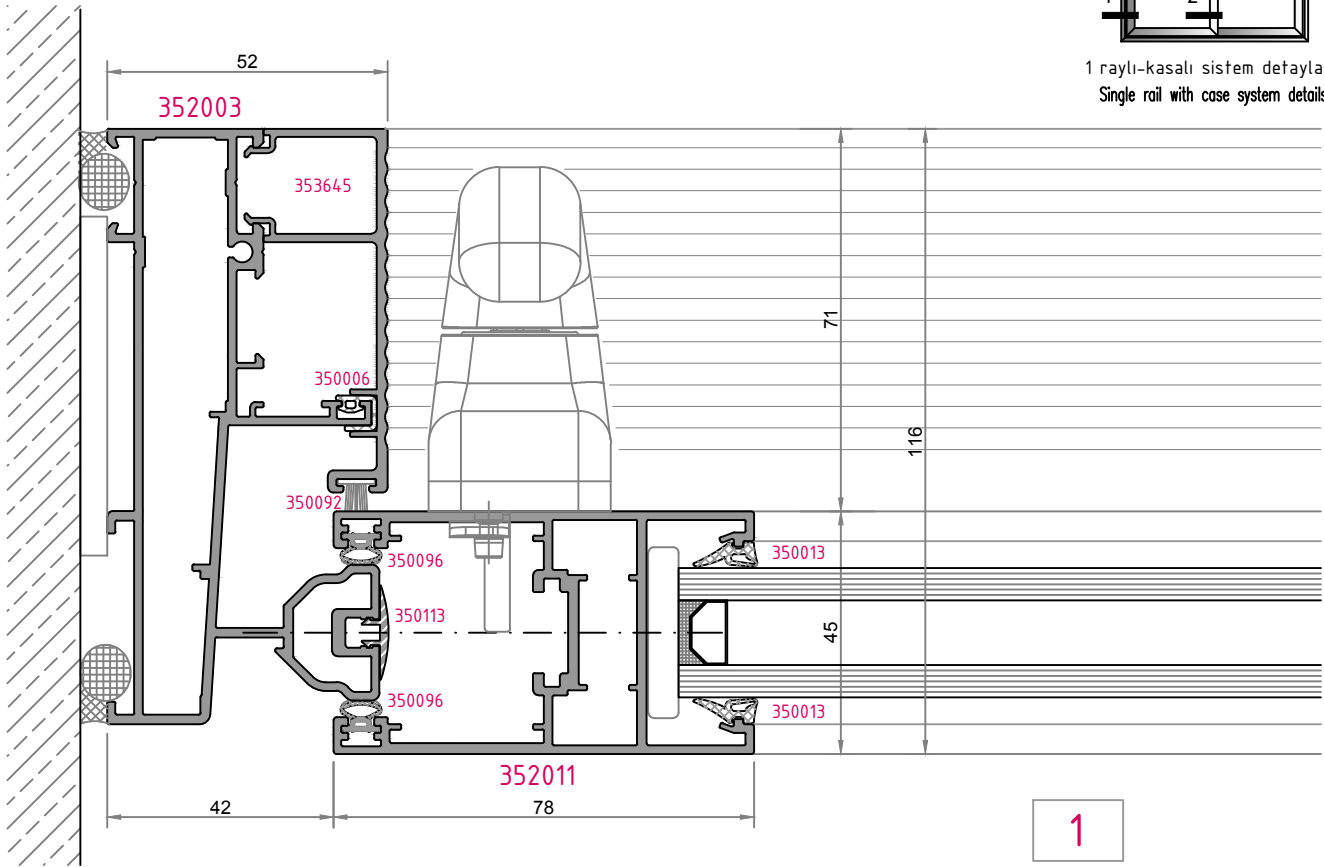


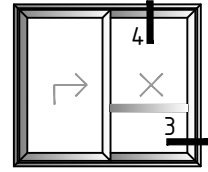
5

6

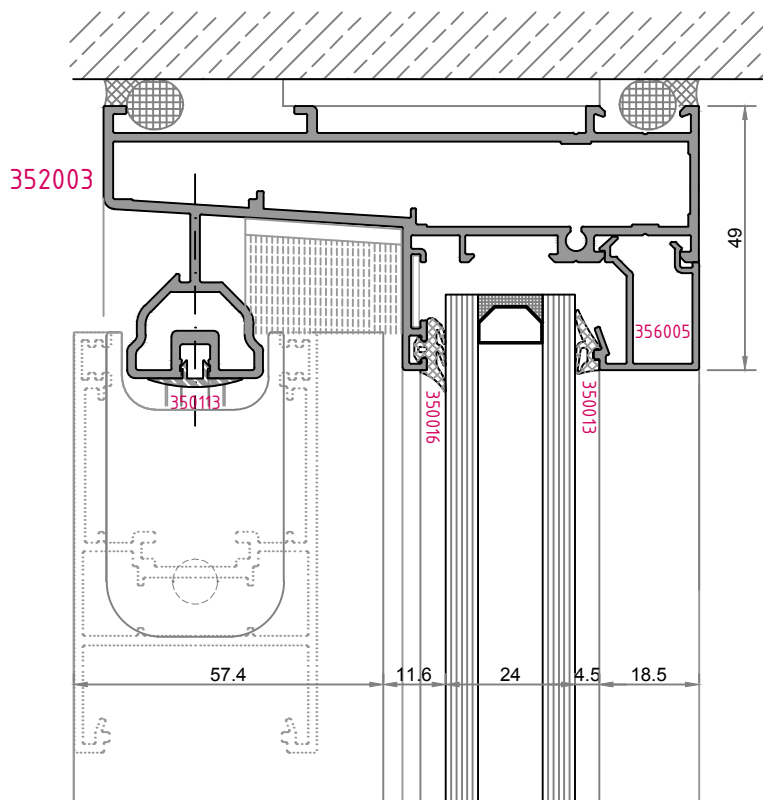
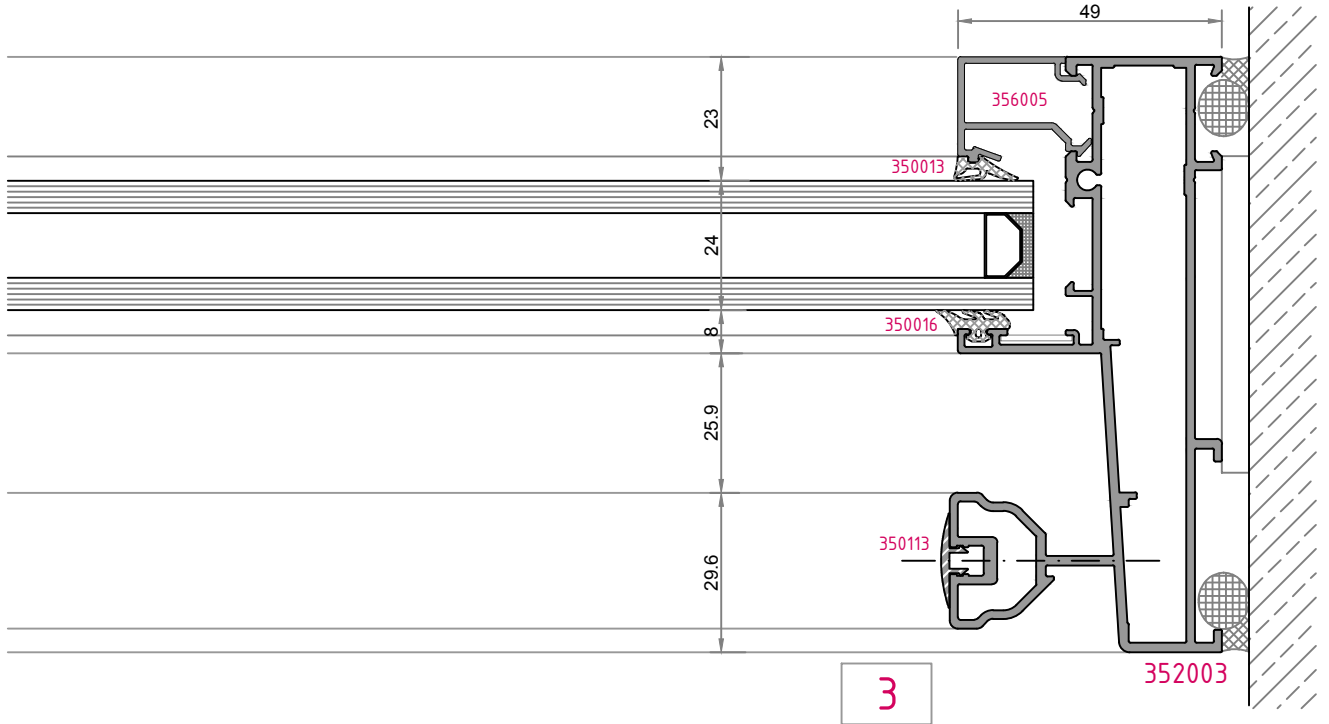


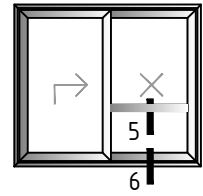
1 raylı-kasalı sistem detayları
Single rail with case system details



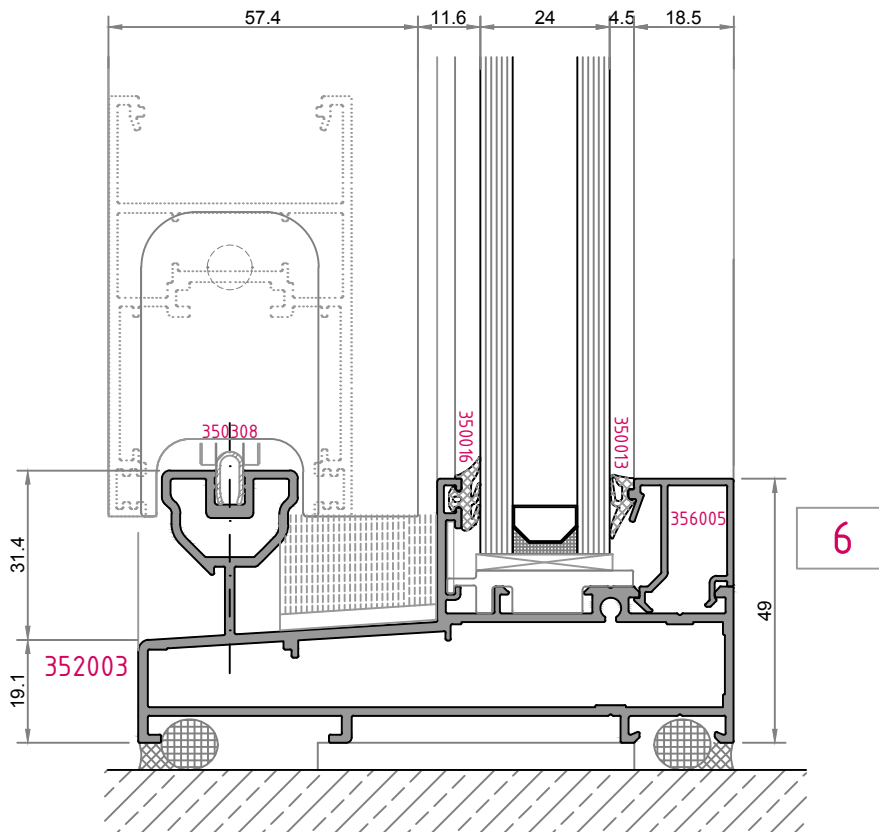
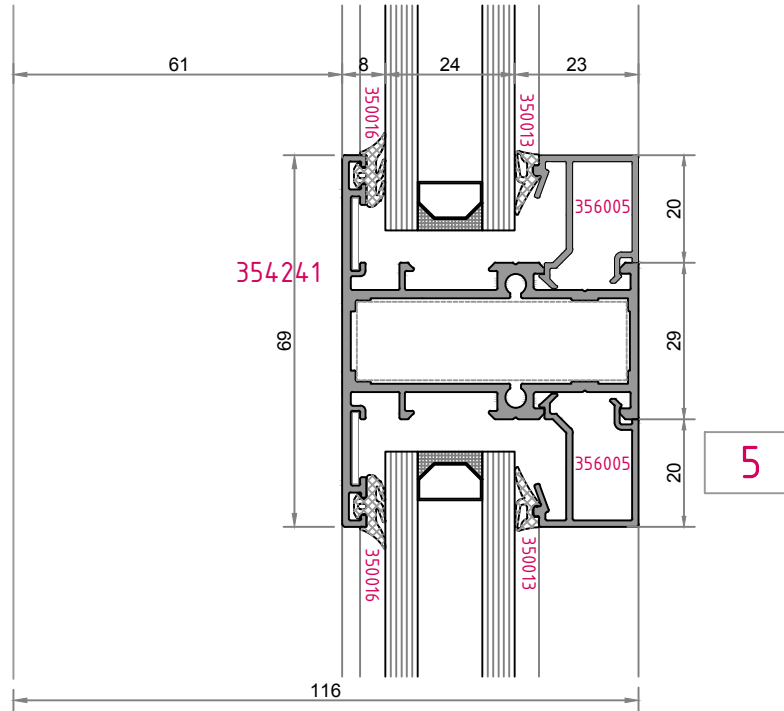


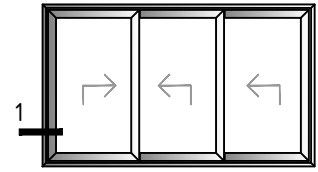
1 raylı-kasalı sistem detayları
Single rail with case system details



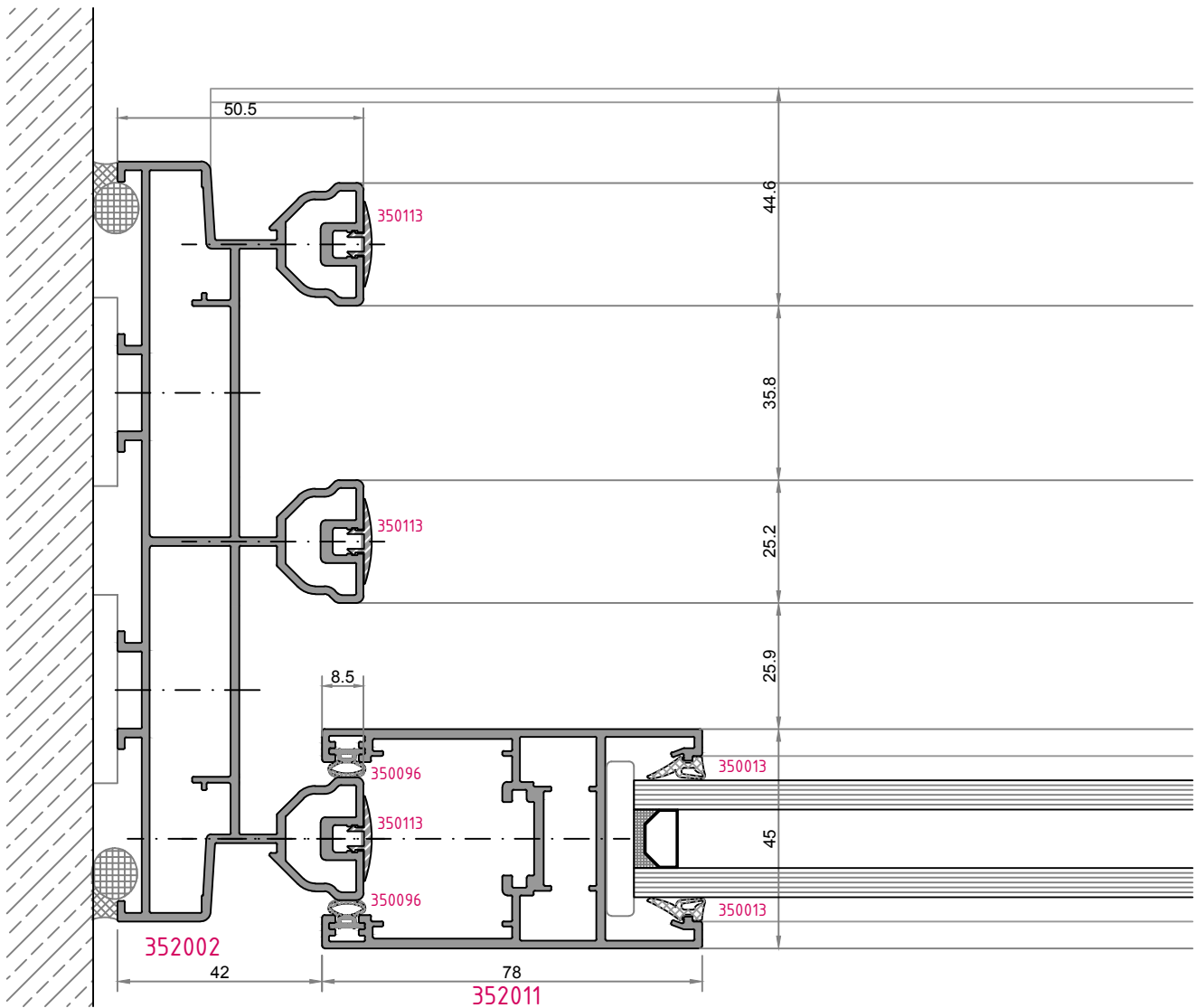


1 raylı-kasalı sistem detayları
Single rail with case system details

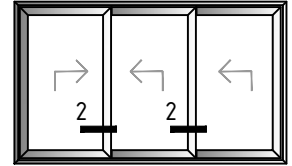




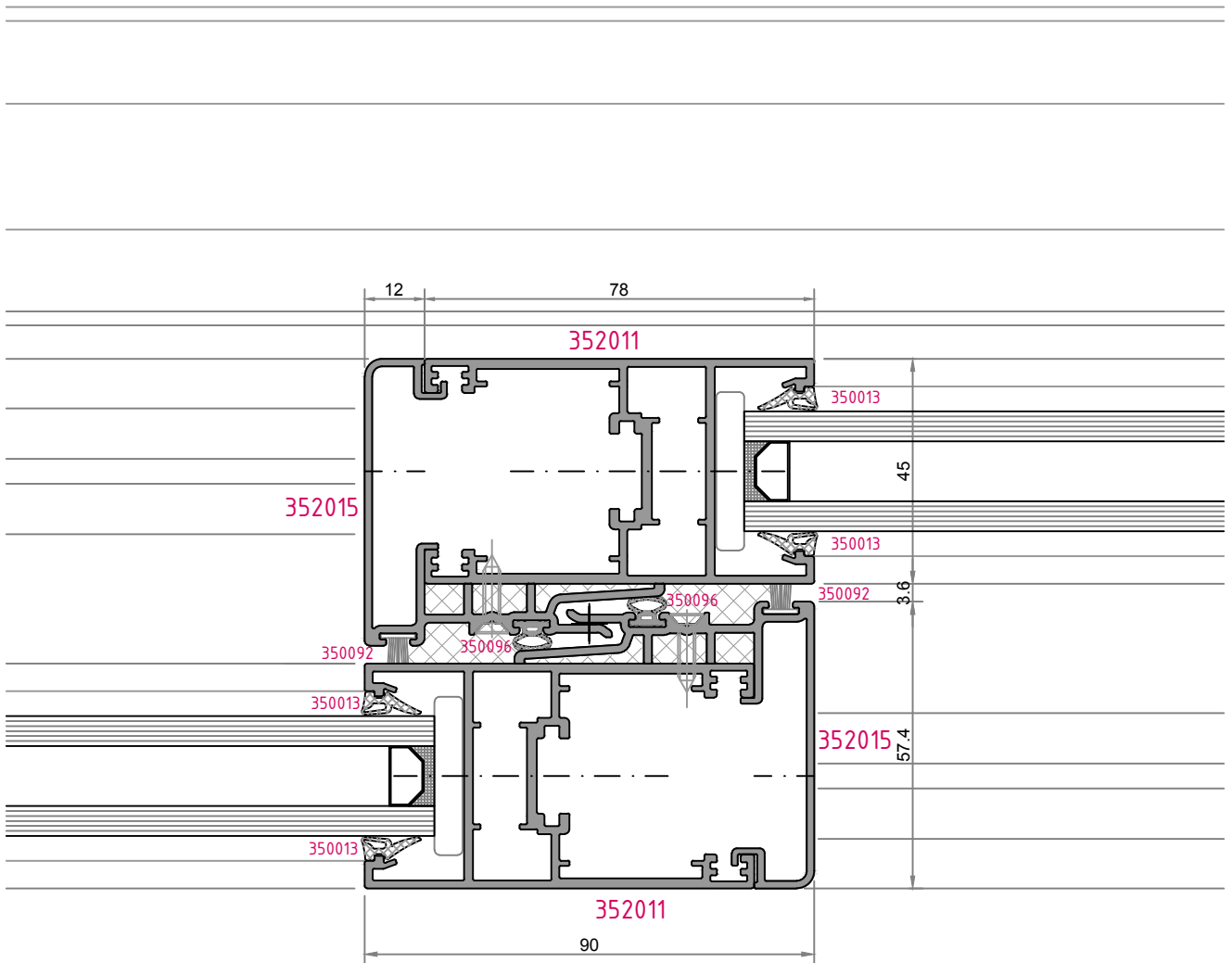
3 raylı sistem detayları
Triple rail system details



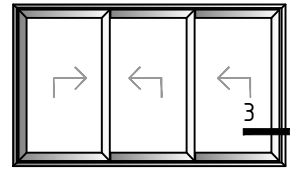
1



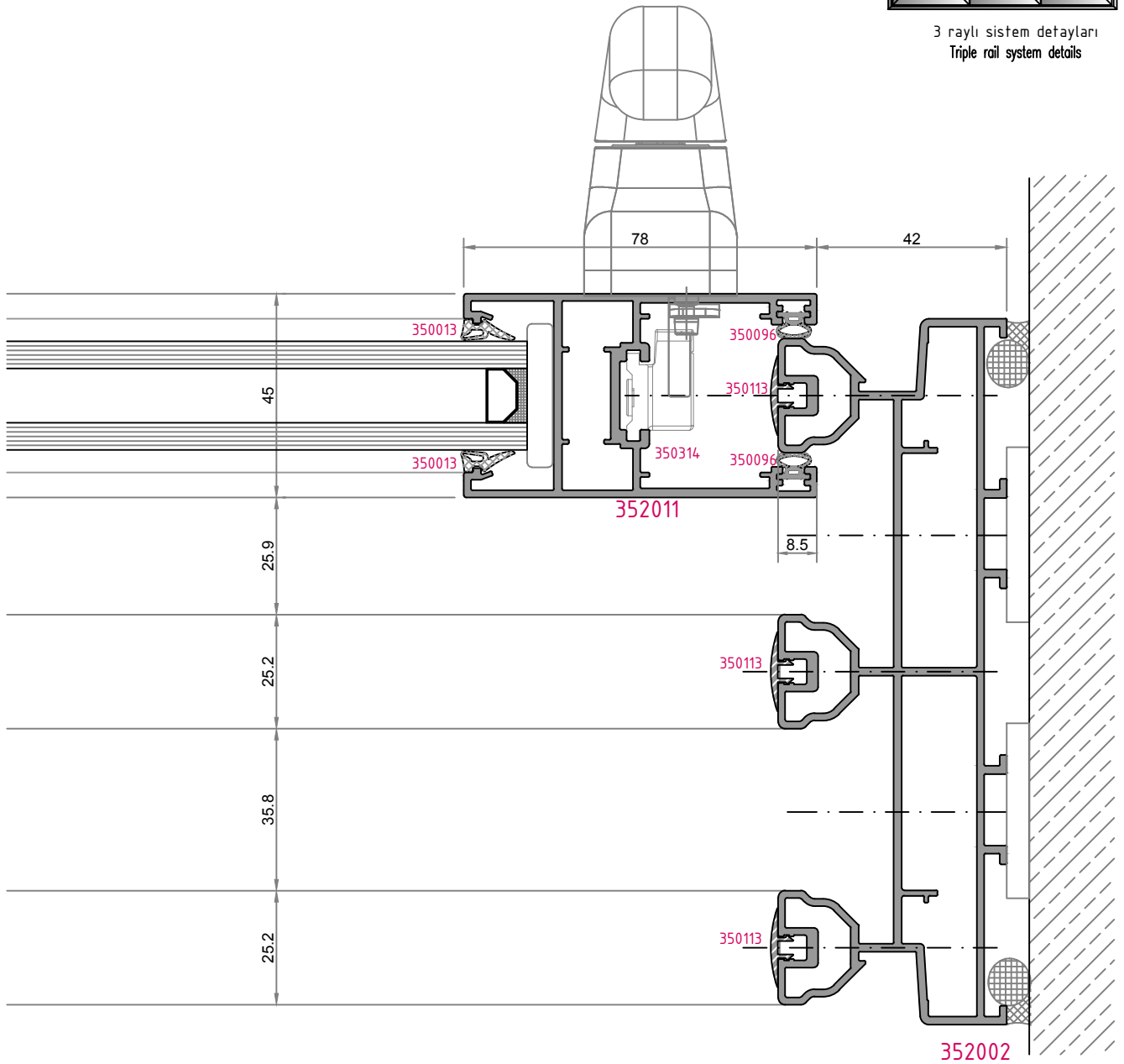
3 raylı sistem detayları
Triple rail system details



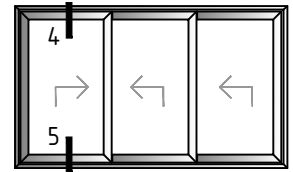
2



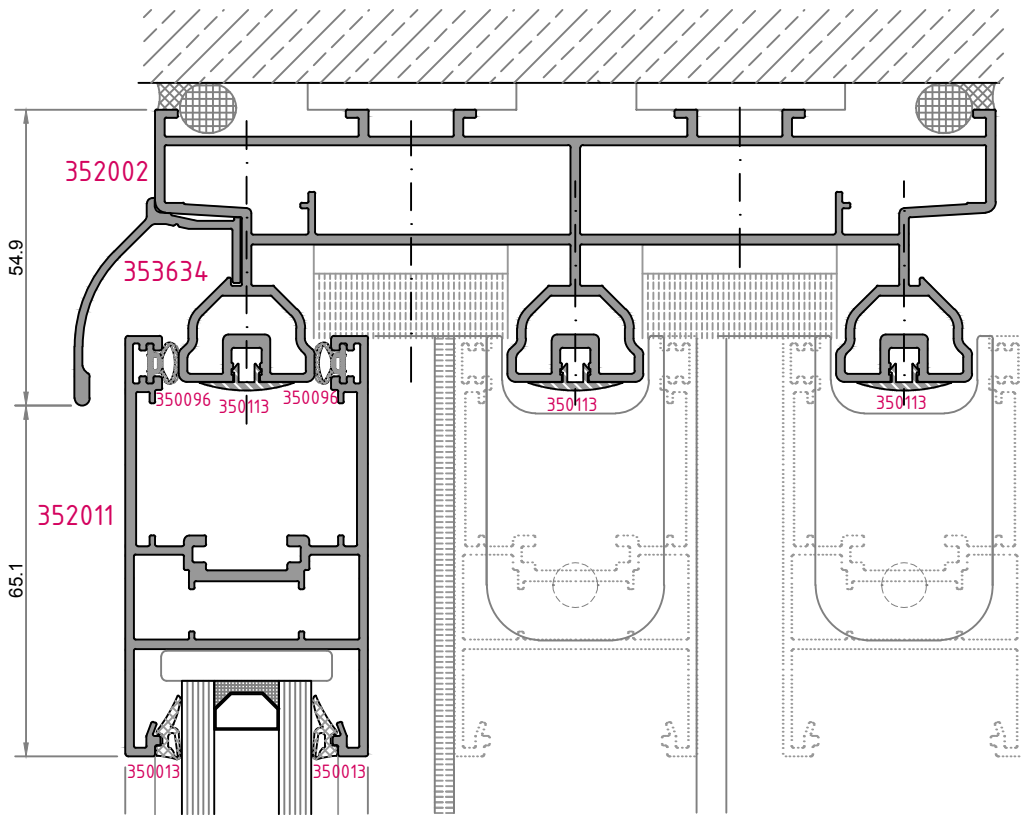
3 raylı sistem detayları
Triple rail system details



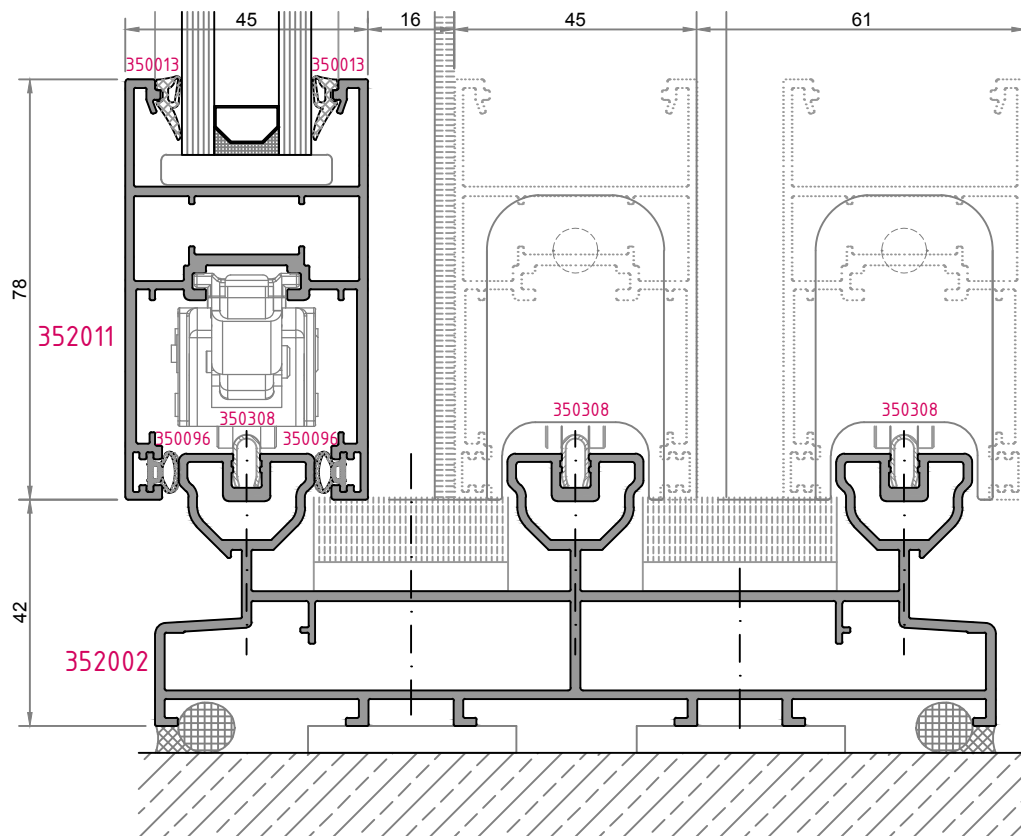
3



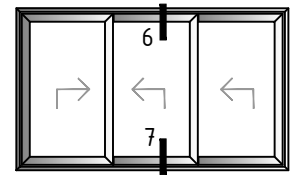
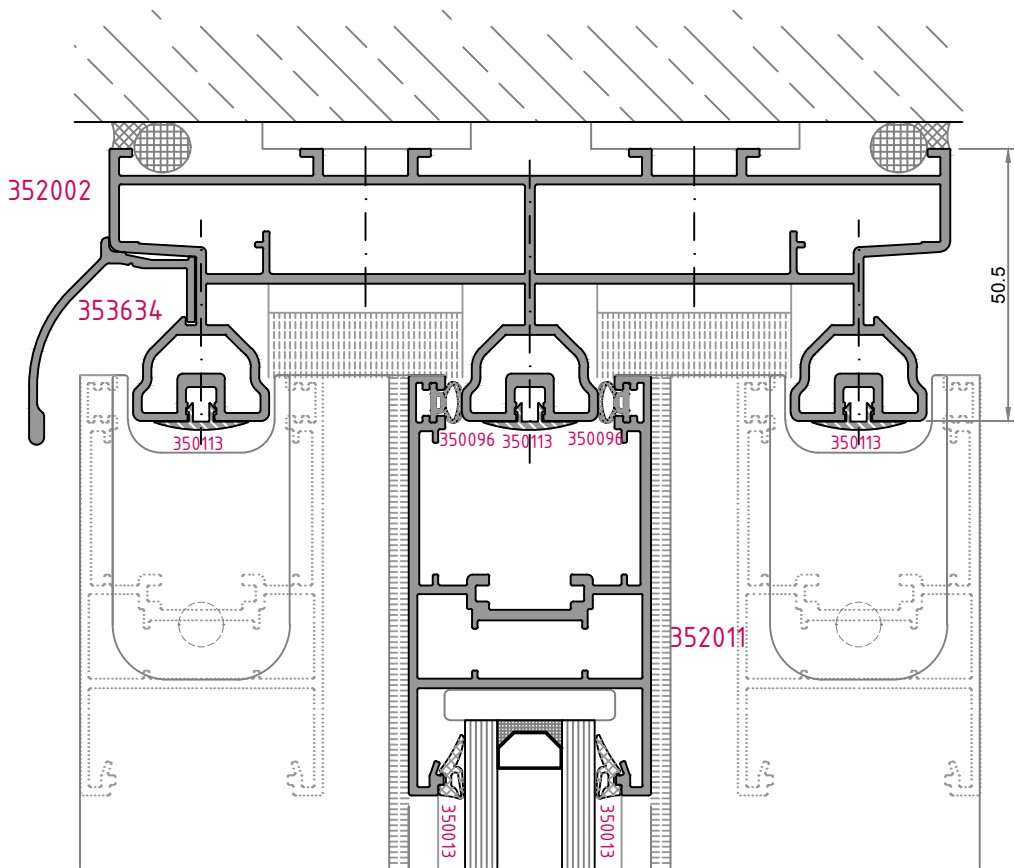
3 raylı sistem detayları
Triple rail system details



4

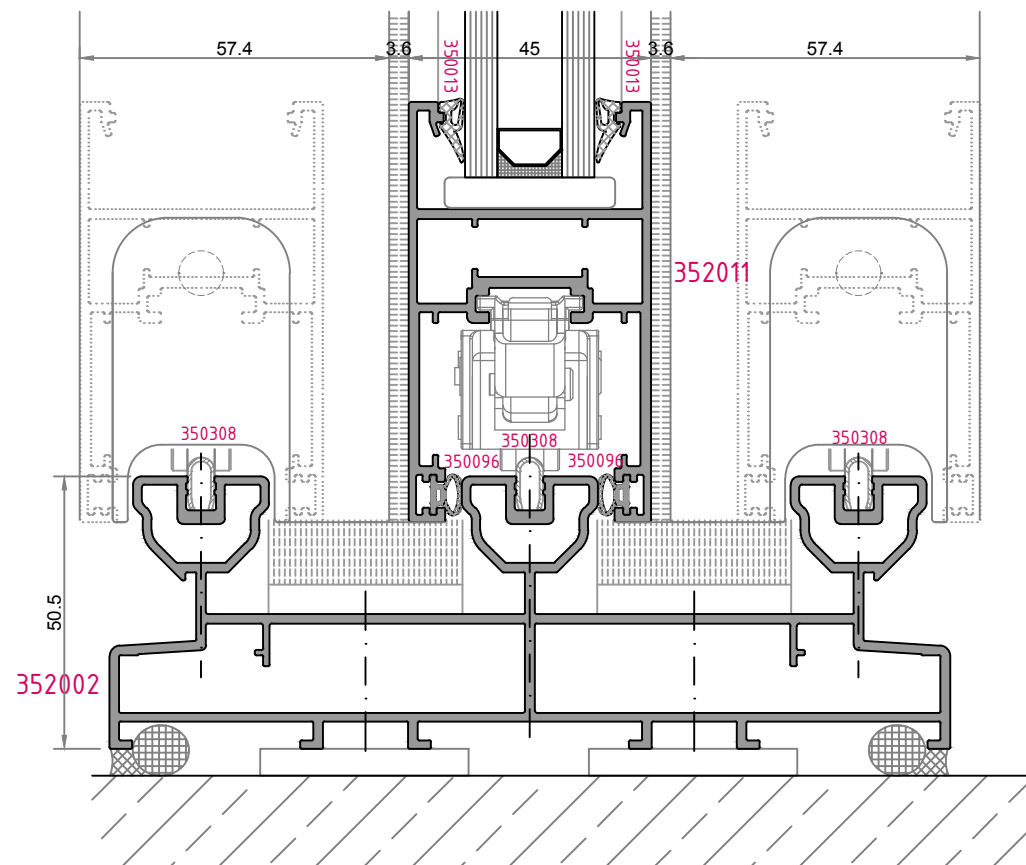


5

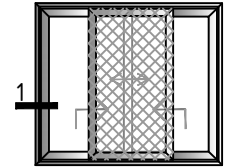


3 raylı sistem detayları
Triple rail system details

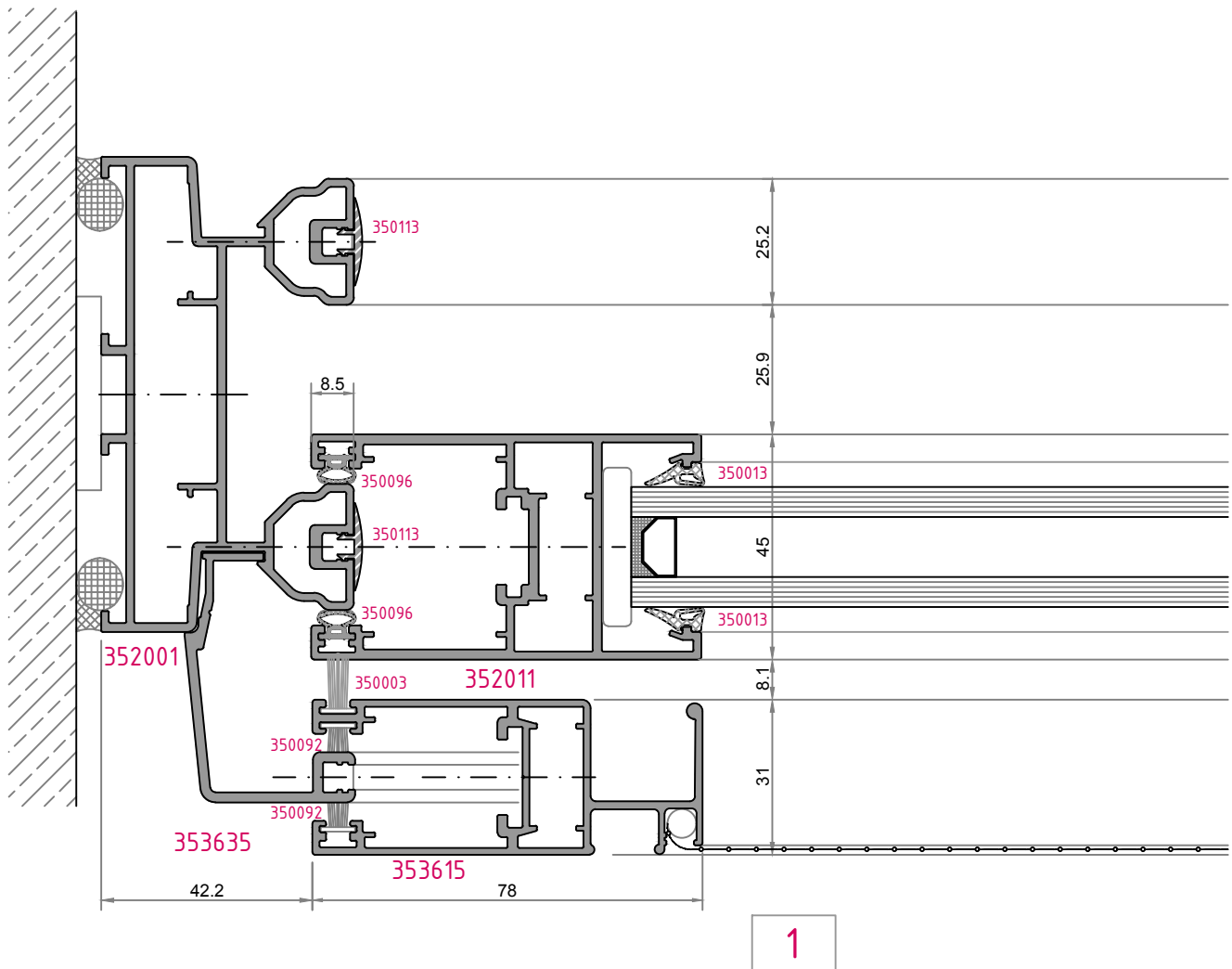
6

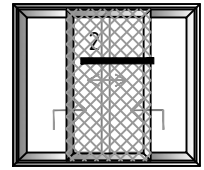


7

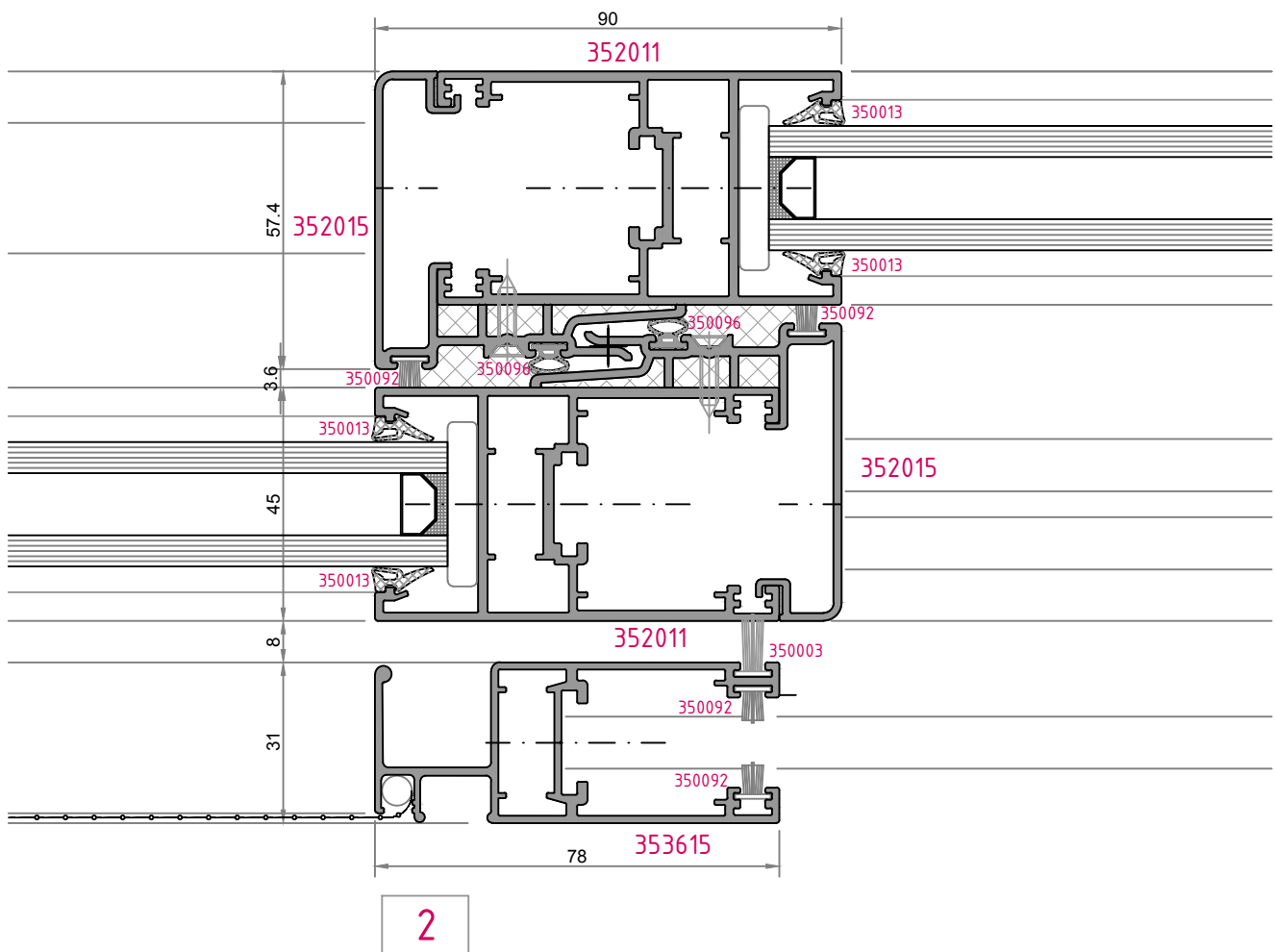


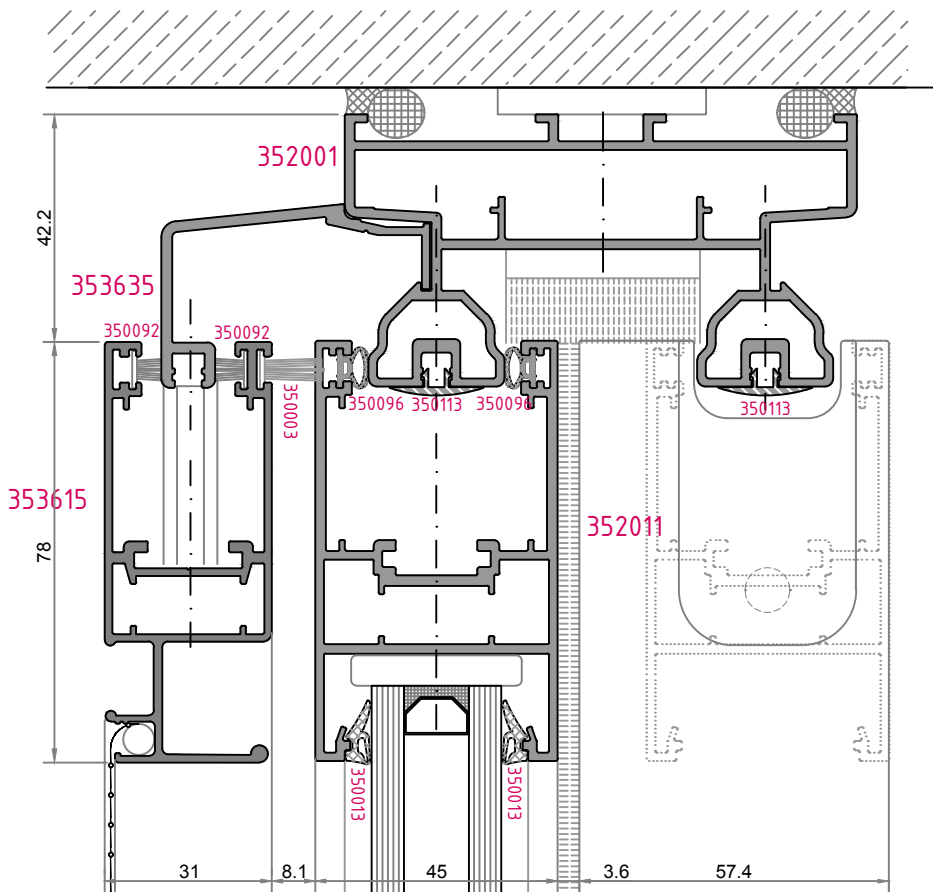
sineklik-damlık detayları
Flyscreen - weatherdrip details



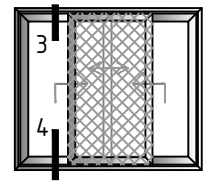


sineklik-damlık detayları
Flyscreen - weatherdrip details

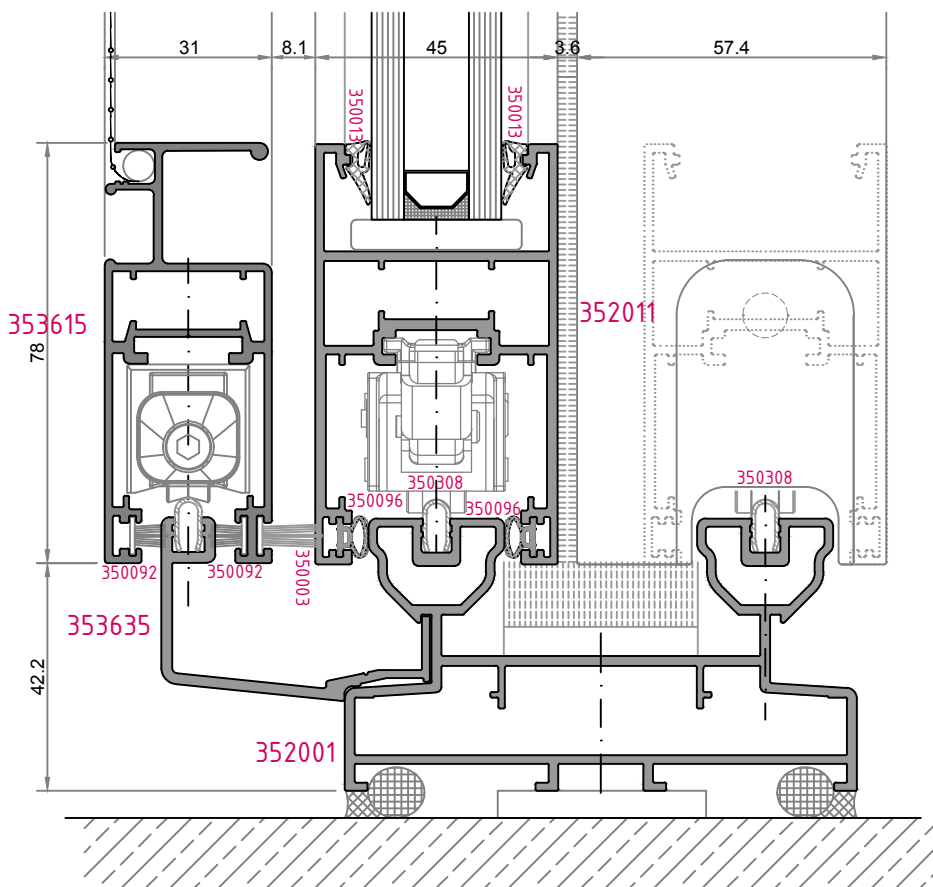




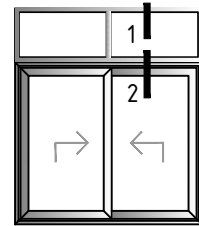
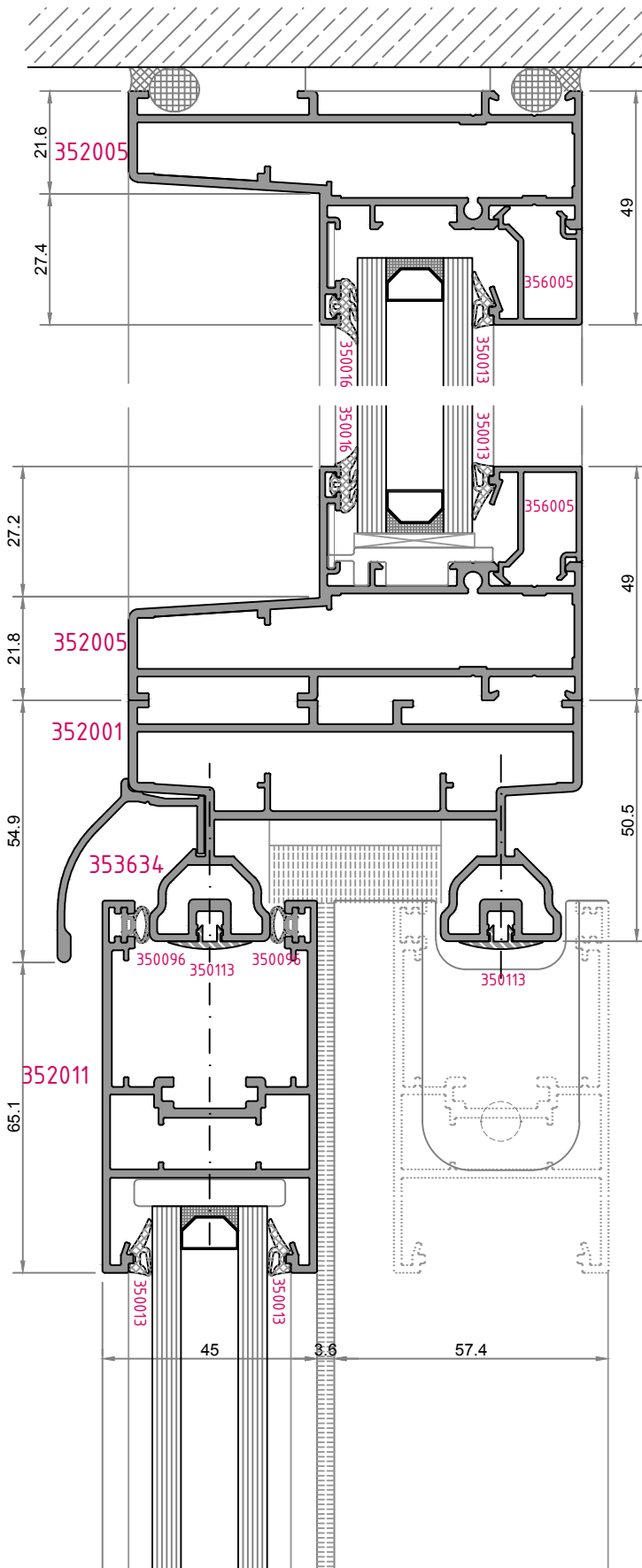
3



sineklik-damlık detayları
Flyscreen - weatherdrip details



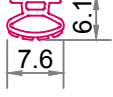
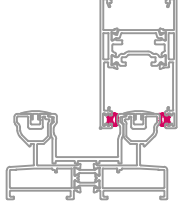
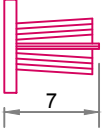
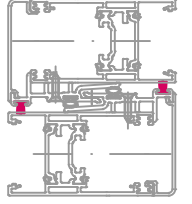

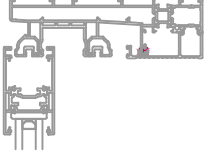
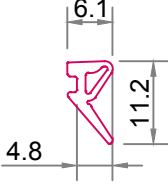
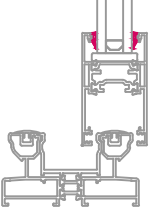
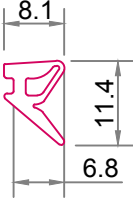
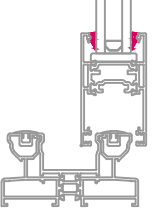
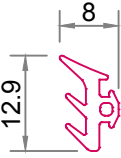
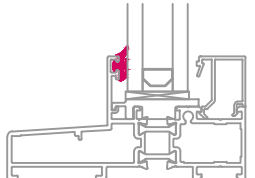
4

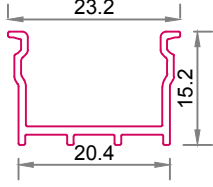
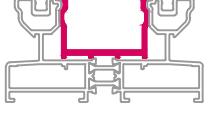
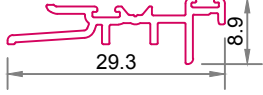
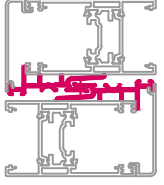
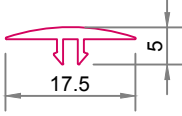
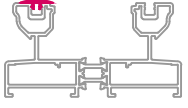
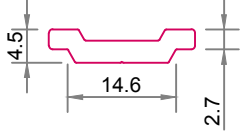
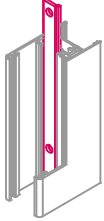
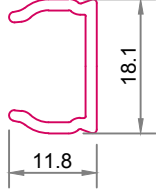

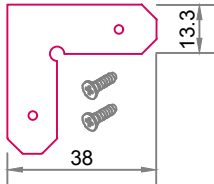
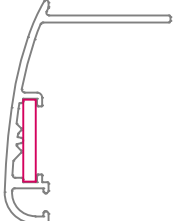


sistem birleşim detayları
System connection details

1

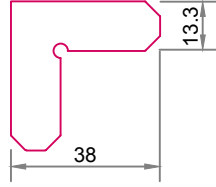
2

KOD Code	ŞEKİL Drawing	TANIM Description	METRAJİ In One Package	KULLANIM YERİ Application
350096		Sürme Tpv Fitol		
350092		Kıl Fitol		
350006		Sürme Sabit Kapama Epdm Fitol		
350013		Epdm Cam İç Fitol		
350014		Epdm Cam İç Fitol		
350016		Epdm Dış Cam Fitol		

KOD Code	ŞEKİL Drawing	TANIM Description	METRAJİ In One Package	KULLANIM YERİ Application
350111		Sürme Pvc U Kanal Kapama Profili	6 m	
350112		Sürme Adaptör Pvc Profili	6 m	
350113		Sürme Pvc Ray Kapama		
350114		Sürme Polyamid Tij Profili		
350115		Sürme Orta Kilitleme Kapama Profili		
350181		Köşe Birleştirme Aparatı Vidalı (Çavuş)		

KOD Code	ŞEKİL Drawing	TANIM Description	METRAJİ In One Package	KULLANIM YERİ Application
-------------	------------------	----------------------	---------------------------	------------------------------

350845



Köşe Birleştirme
Aparatı Sıkıştırılmalı
(Çavuş)

