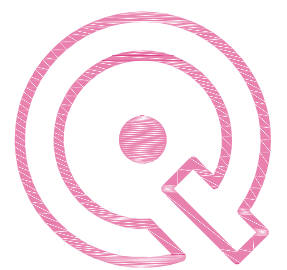
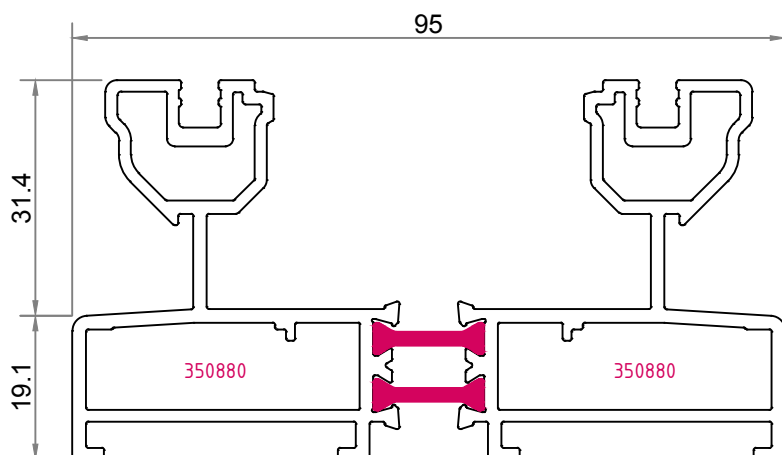


ARM A
PRIMUM
PERFECTUS
SOLIS
CASTRUM
FORMO
MOVENTIS
GRACILIS
COMMUNIA
MOVENTIS
RENOVATIO
ALTIUM
FIXUM
INGENTIS
SOLIDUM
VIVAL
RARUS
BELLUS
INNOVATIO
AGTUS



353601

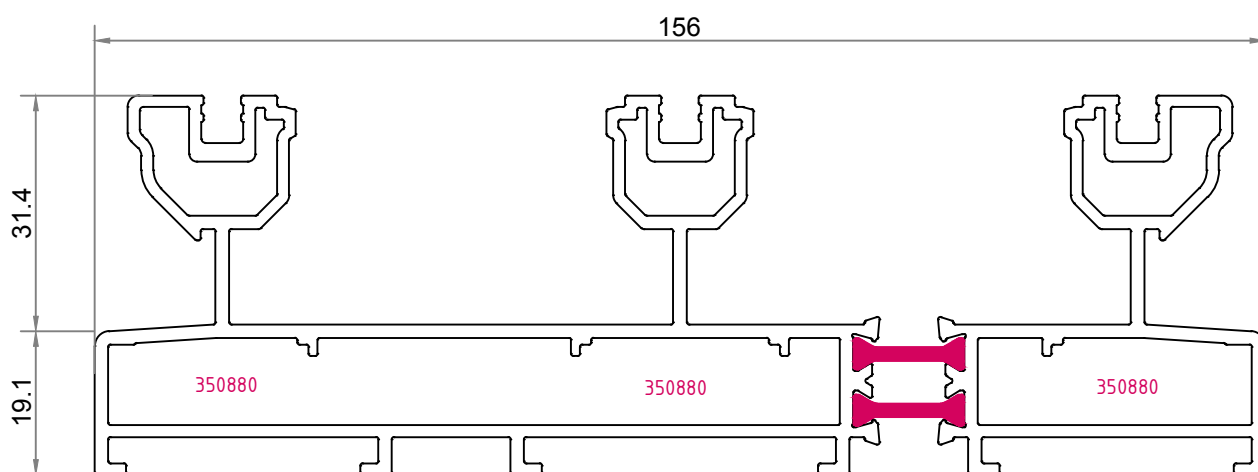
2207 gr./m.



$I_x : 19,45 \text{ cm}^4$
 $I_y : 71,38 \text{ cm}^4$

353602

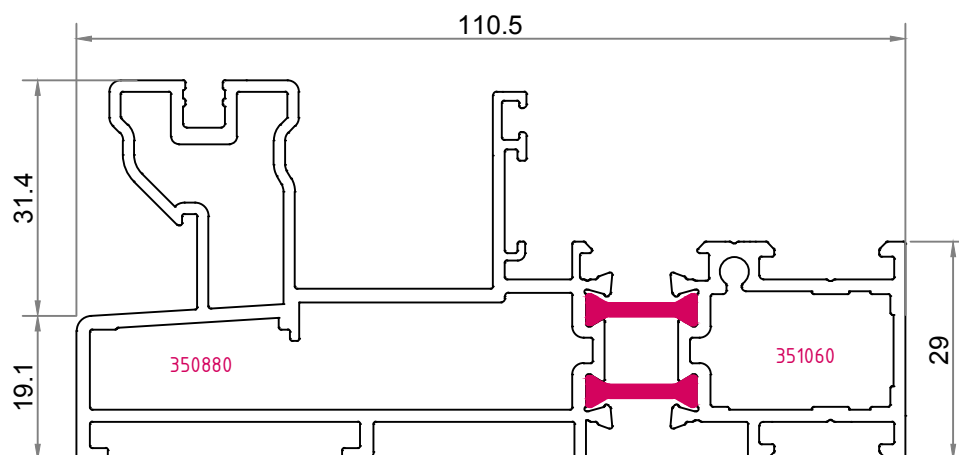
3376 gr./m.



$I_x : 29,08 \text{ cm}^4$
 $I_y : 280,56 \text{ cm}^4$

353603

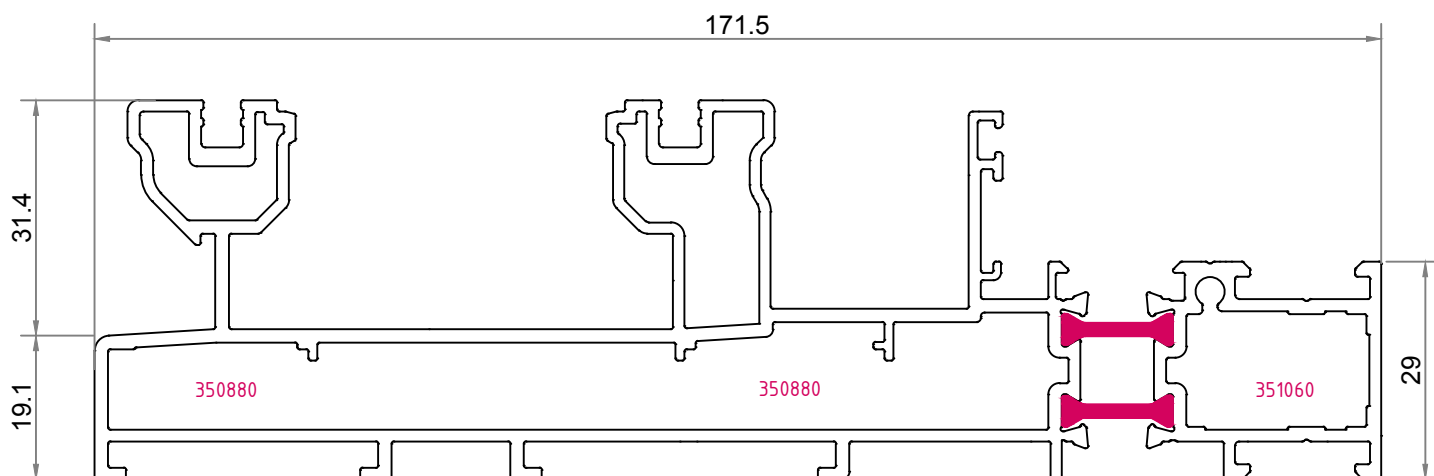
2323 gr./m.



$I_x : 14,04 \text{ cm}^4$
 $I_y : 94,02 \text{ cm}^4$

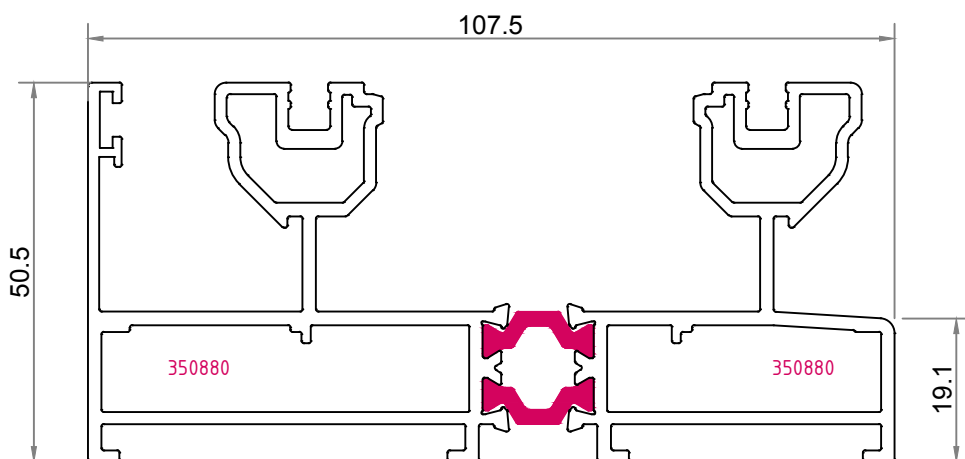
353604

3432 gr./m.



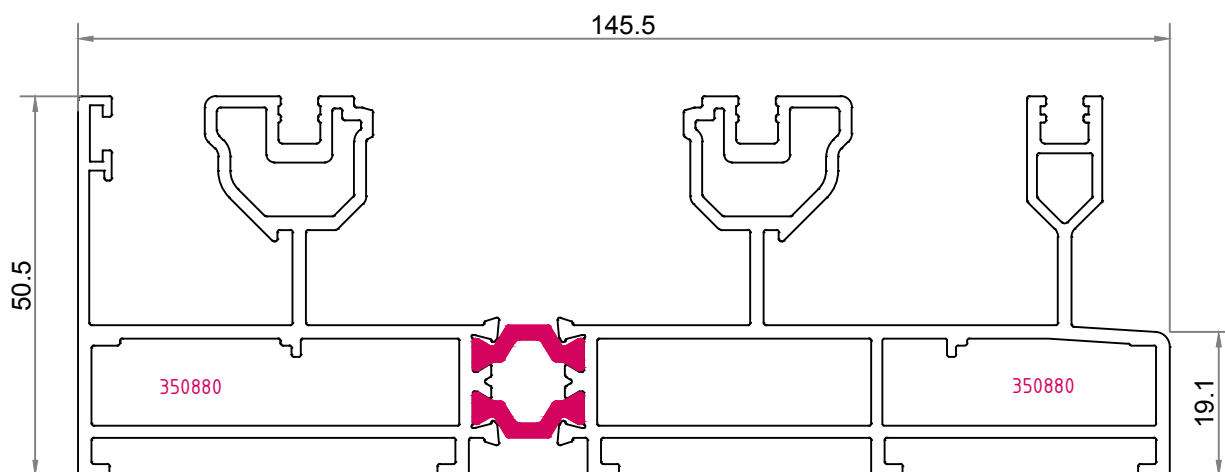
353605

2472 gr./m.



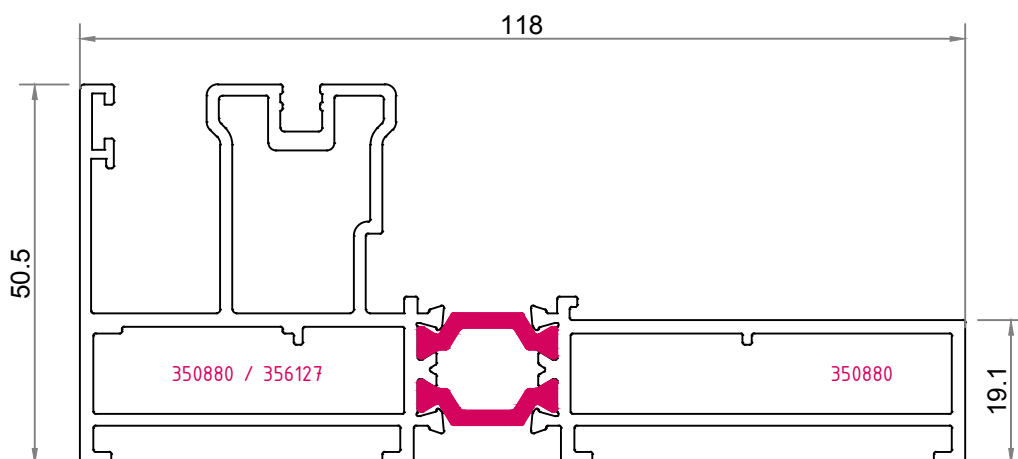
353606

3293 gr./m.



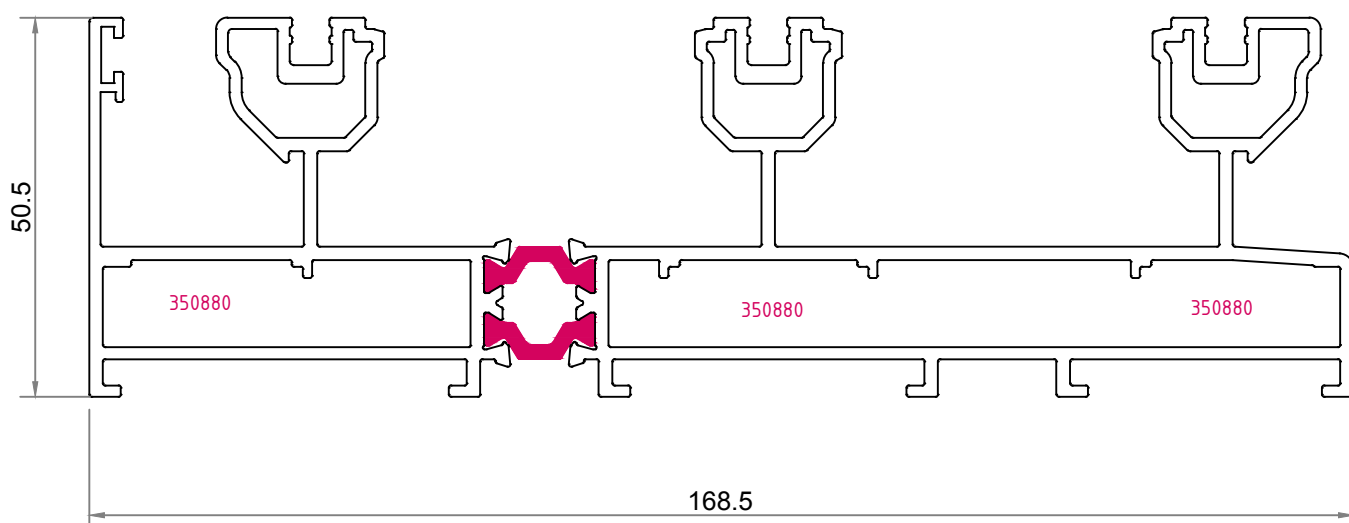
353607

2300 gr./m.



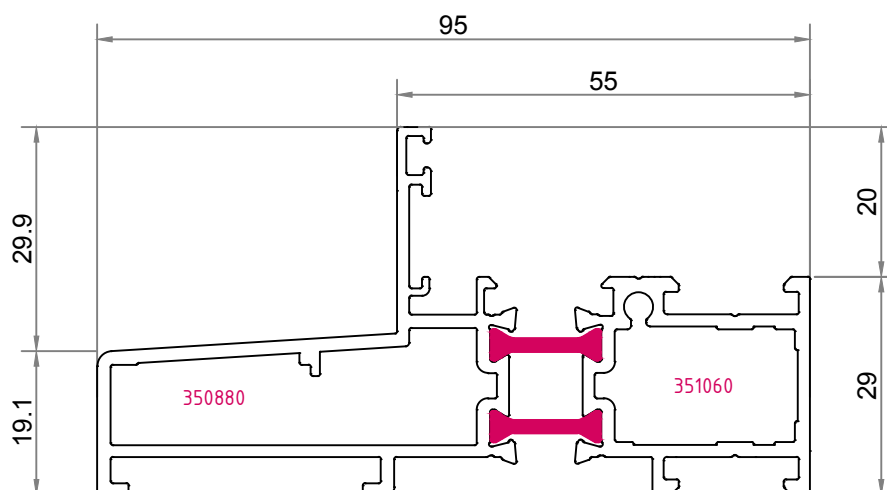
353610

3600 gr./m.



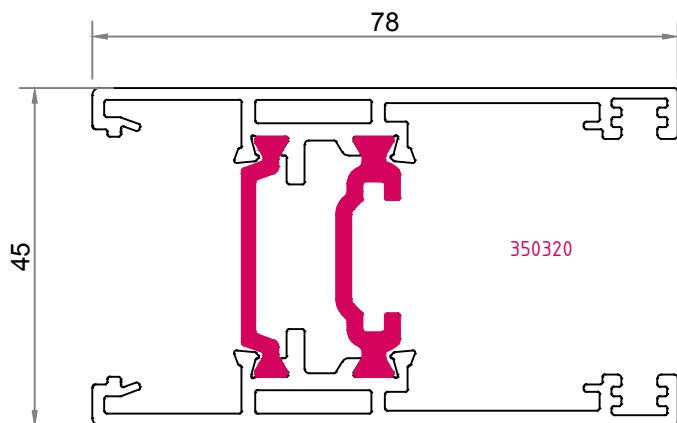
353609

1692 gr./m.



353611

1722 gr./m.

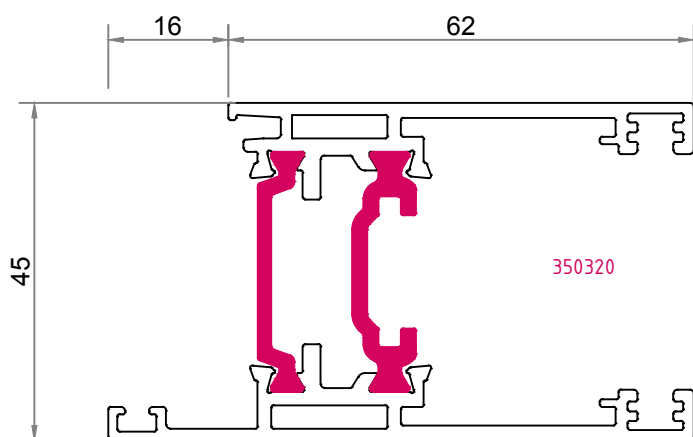


$I_x : 24,33 \text{ cm}^4$

$I_y : 19,76 \text{ cm}^4$

353612

1588 gr./m.

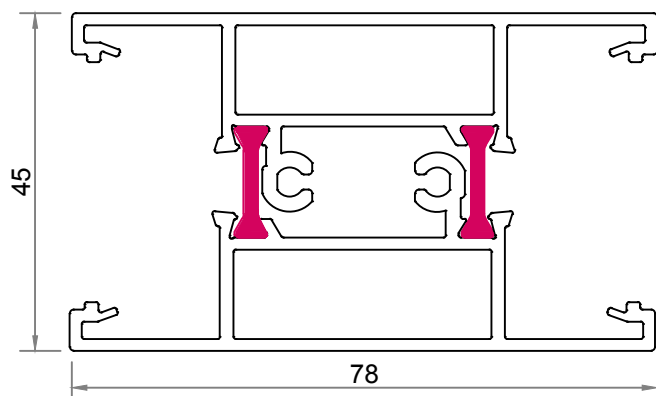


$I_x : 20,71 \text{ cm}^4$

$I_y : 15,64 \text{ cm}^4$

353613

1857 gr./m.

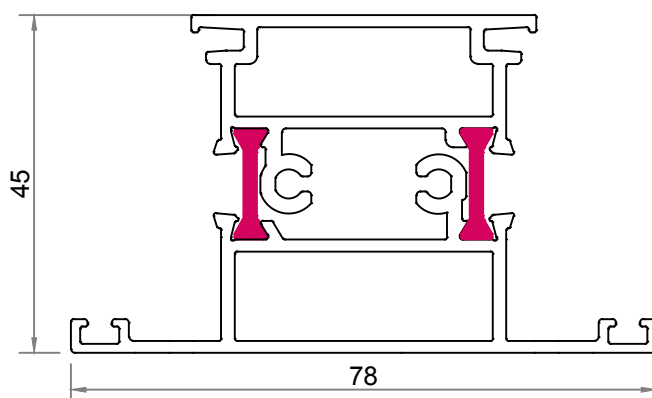


$I_x : 26,60 \text{ cm}^4$

$I_y : 16,66 \text{ cm}^4$

353614

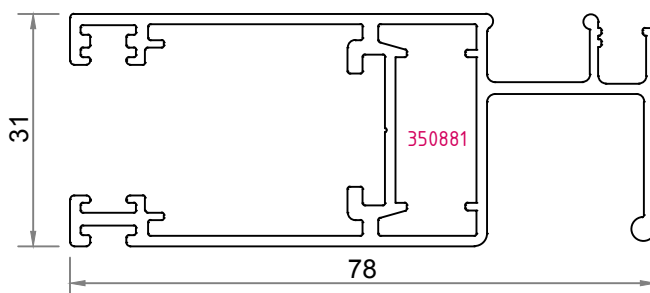
1603 gr./m.



$I_x : 15,59 \text{ cm}^4$
 $I_y : 12,24 \text{ cm}^4$

353615

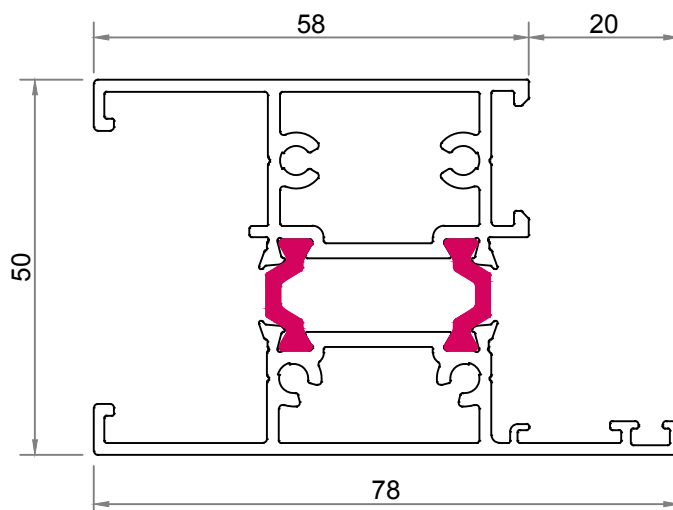
1149 gr./m.



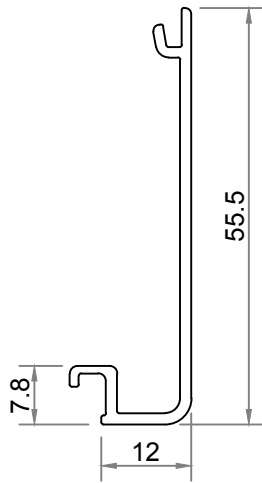
$I_x : 22,95 \text{ cm}^4$
 $I_y : 5,52 \text{ cm}^4$

353617

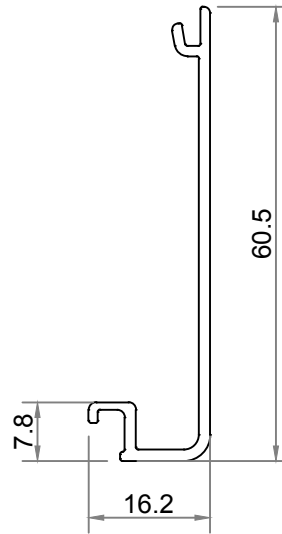
1733 gr./m.



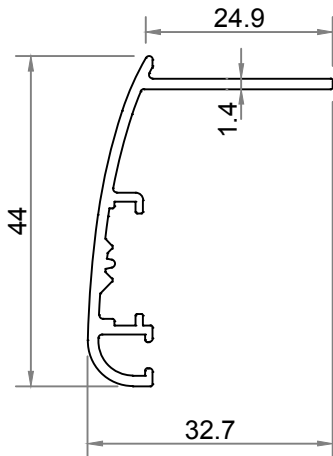
353616 335 gr./m.



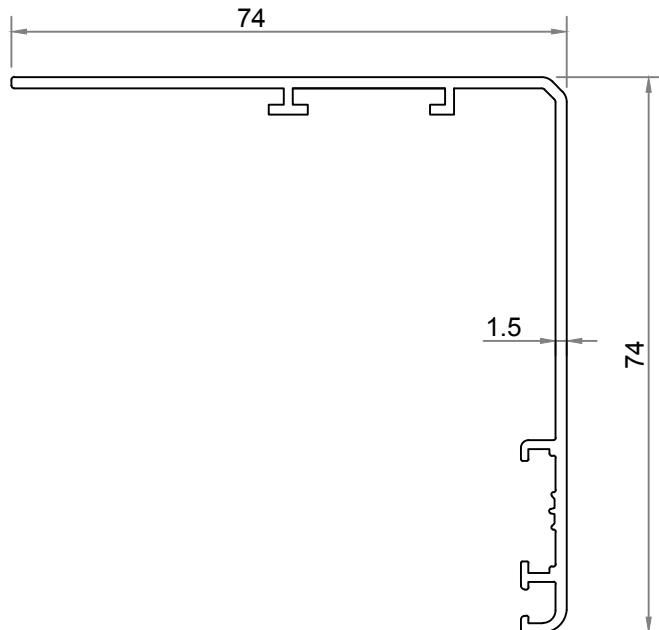
353618 354 gr./m.



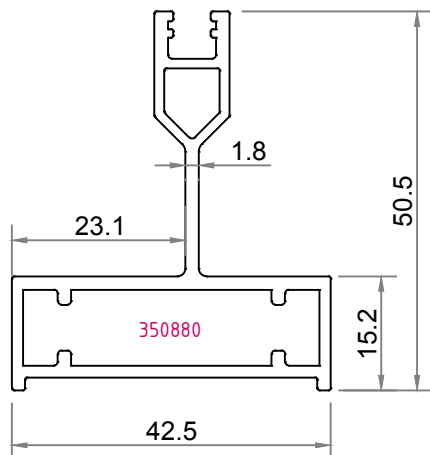
353032 368 gr./m.



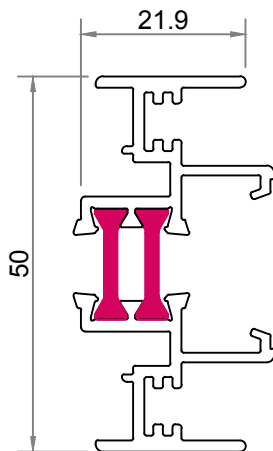
353836 672 gr./m.



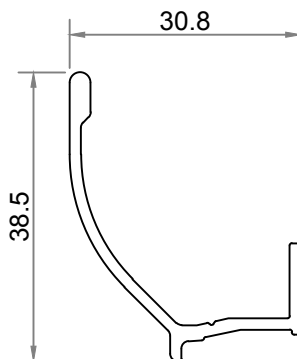
353608 829 gr./m.



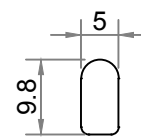
353633 828 gr./m.



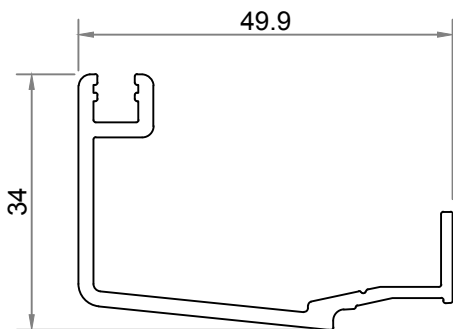
353634 320 gr./m.



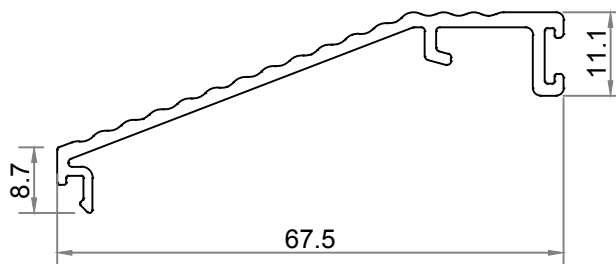
353640 131 gr./m.



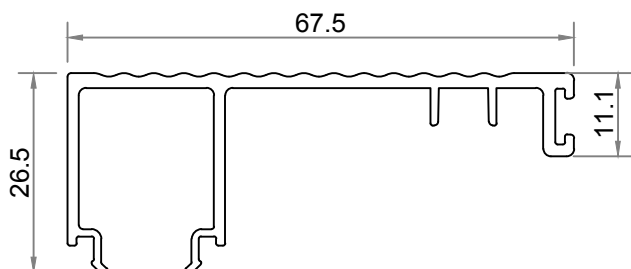
353635 567gr./m.



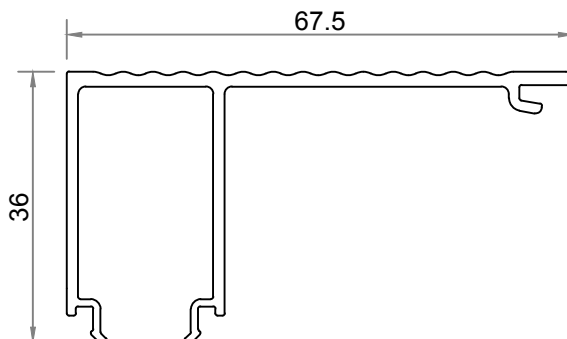
353647 465 gr./m.



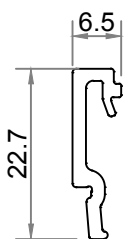
353645 647 gr./m.



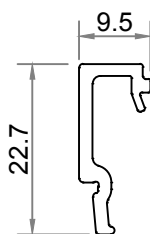
353646 656 gr./m.



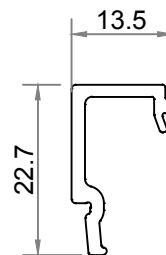
353631 157 gr./m.



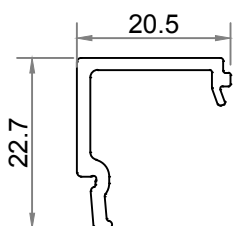
353636 172 gr./m.



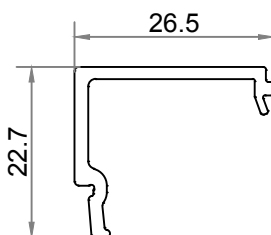
353638 191 gr./m.



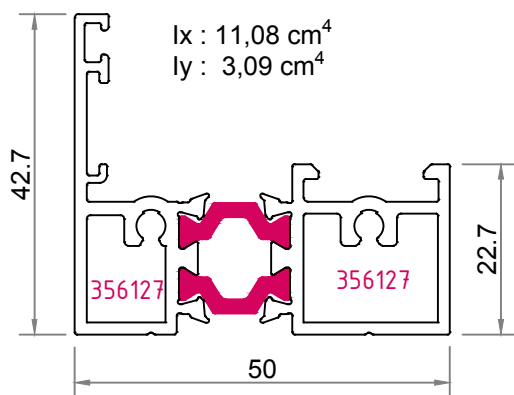
353641 226 gr./m.



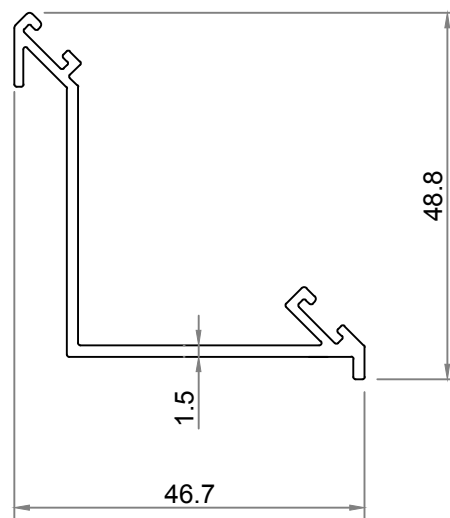
353643 250 gr./m.

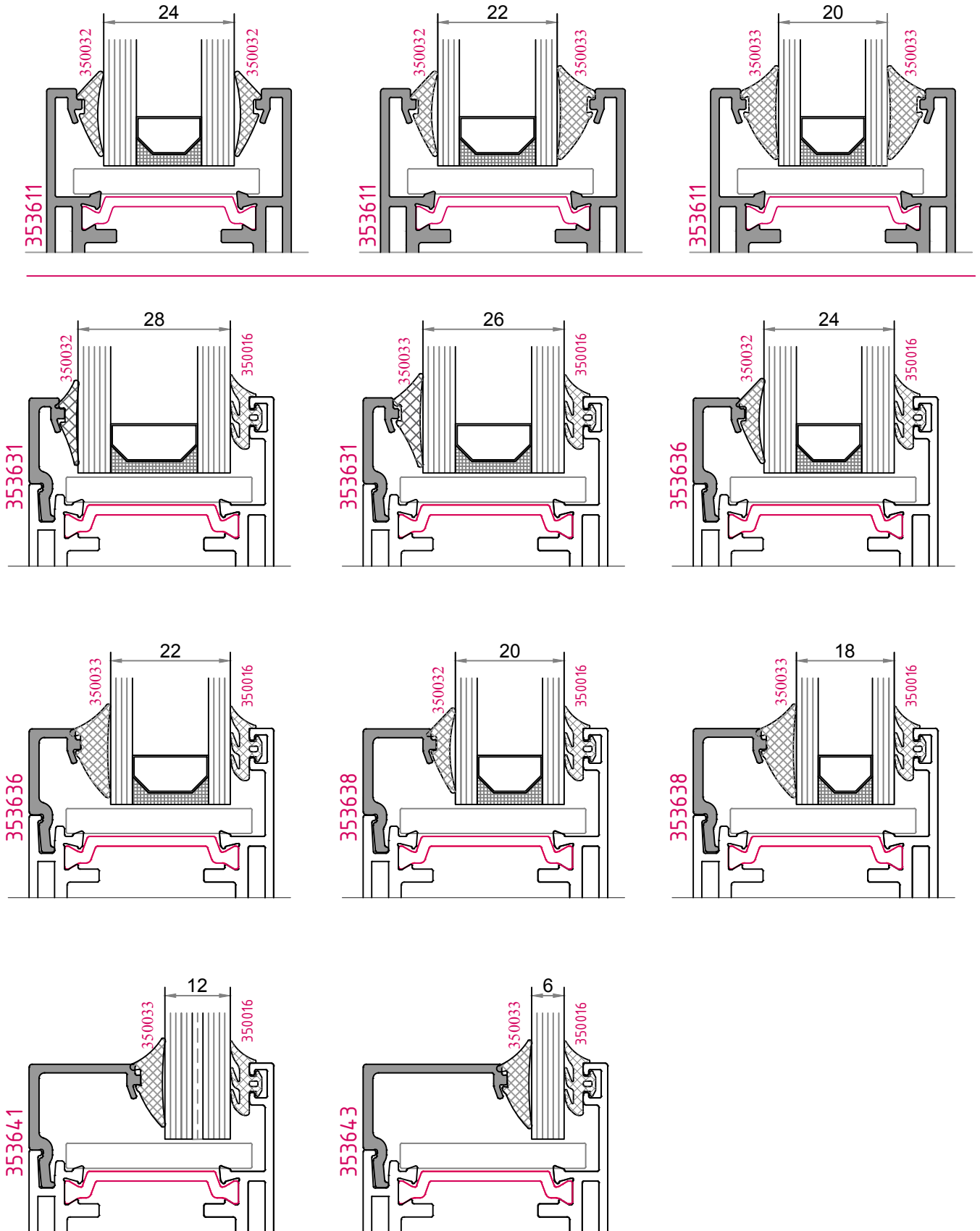


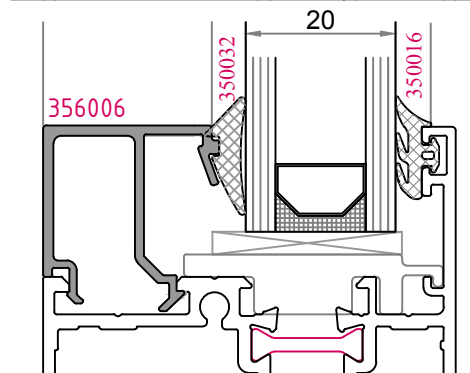
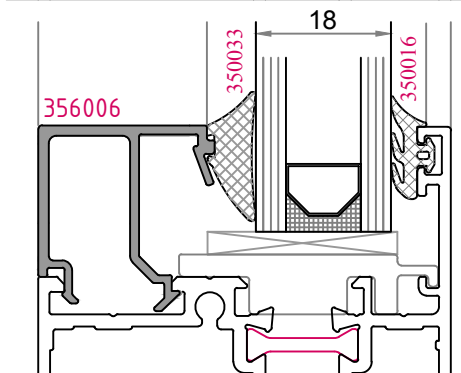
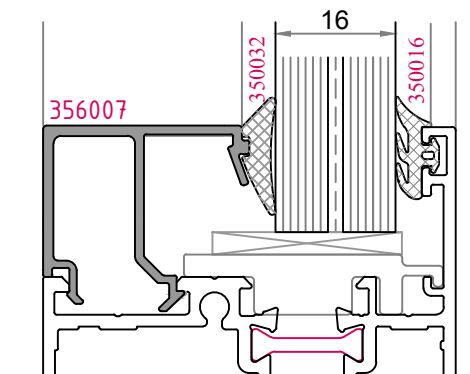
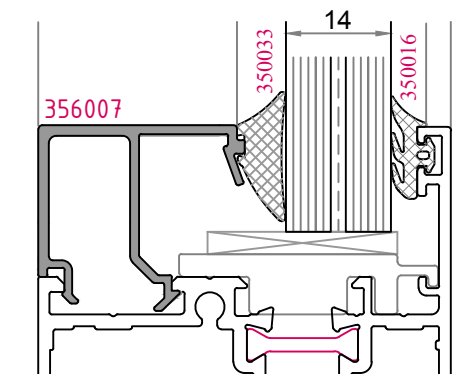
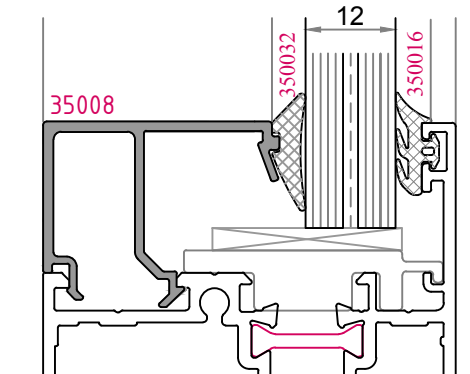
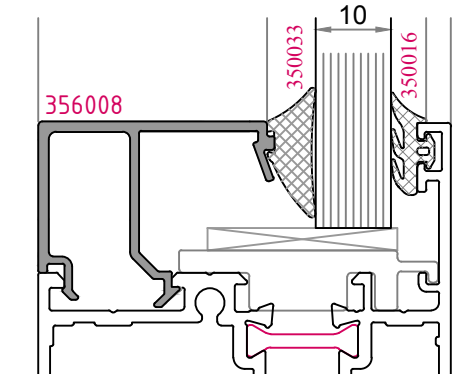
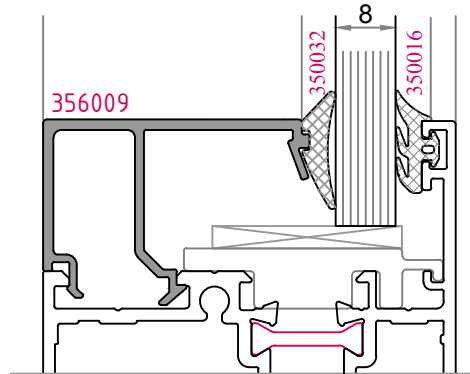
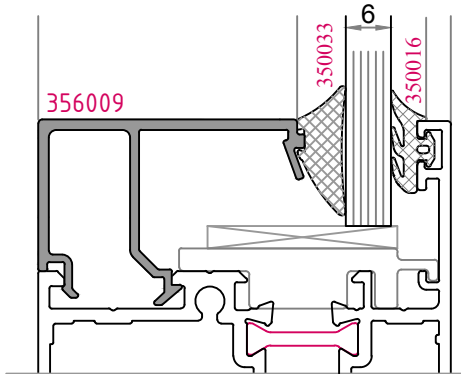
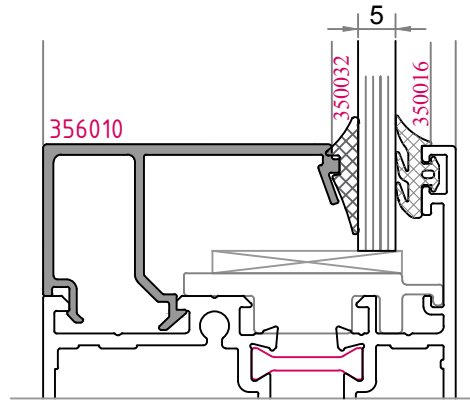
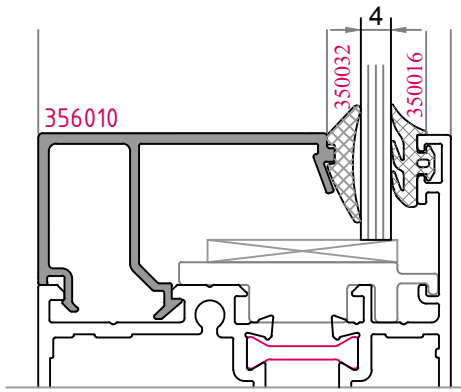
353802 1131 gr./m.

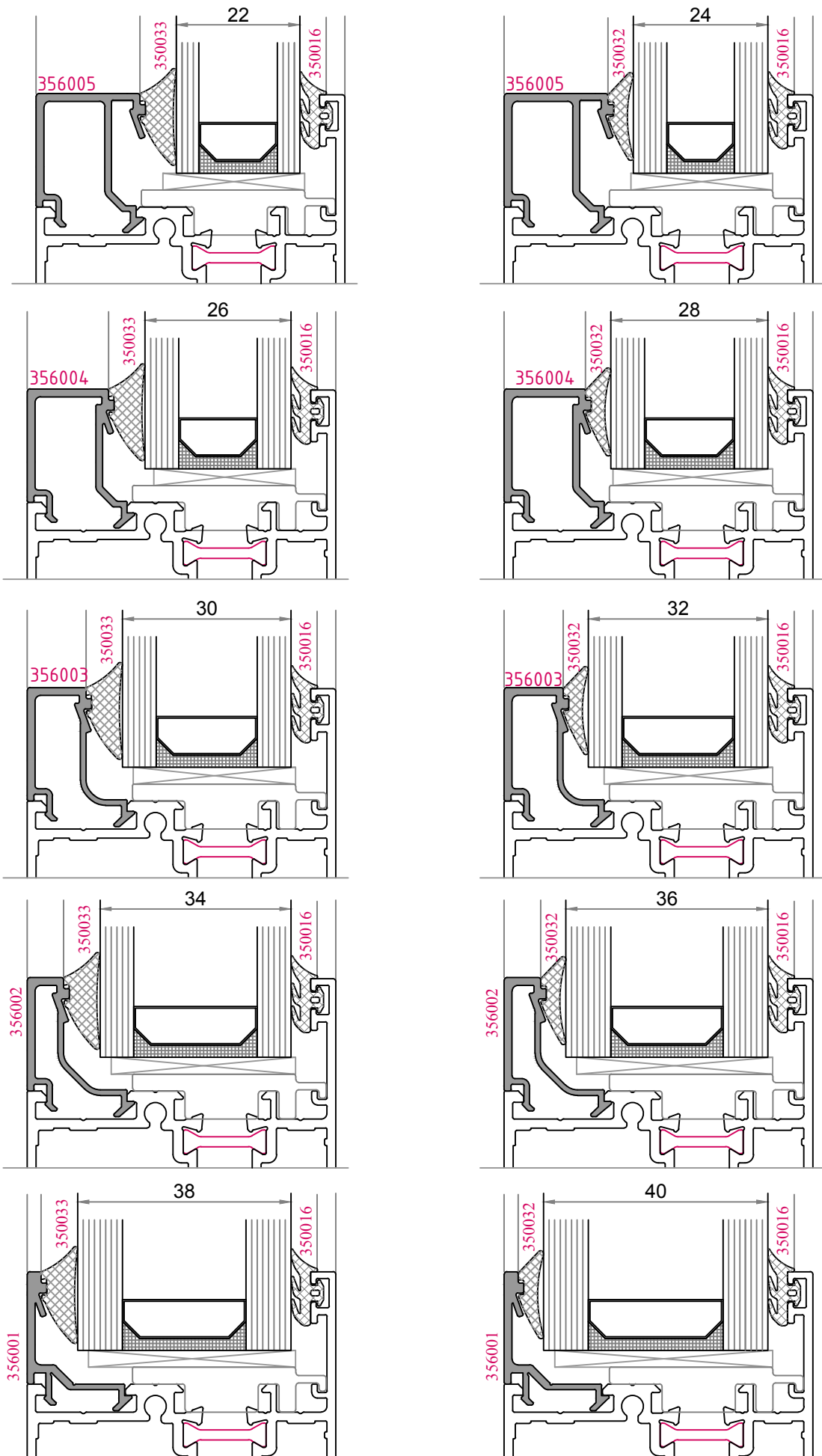


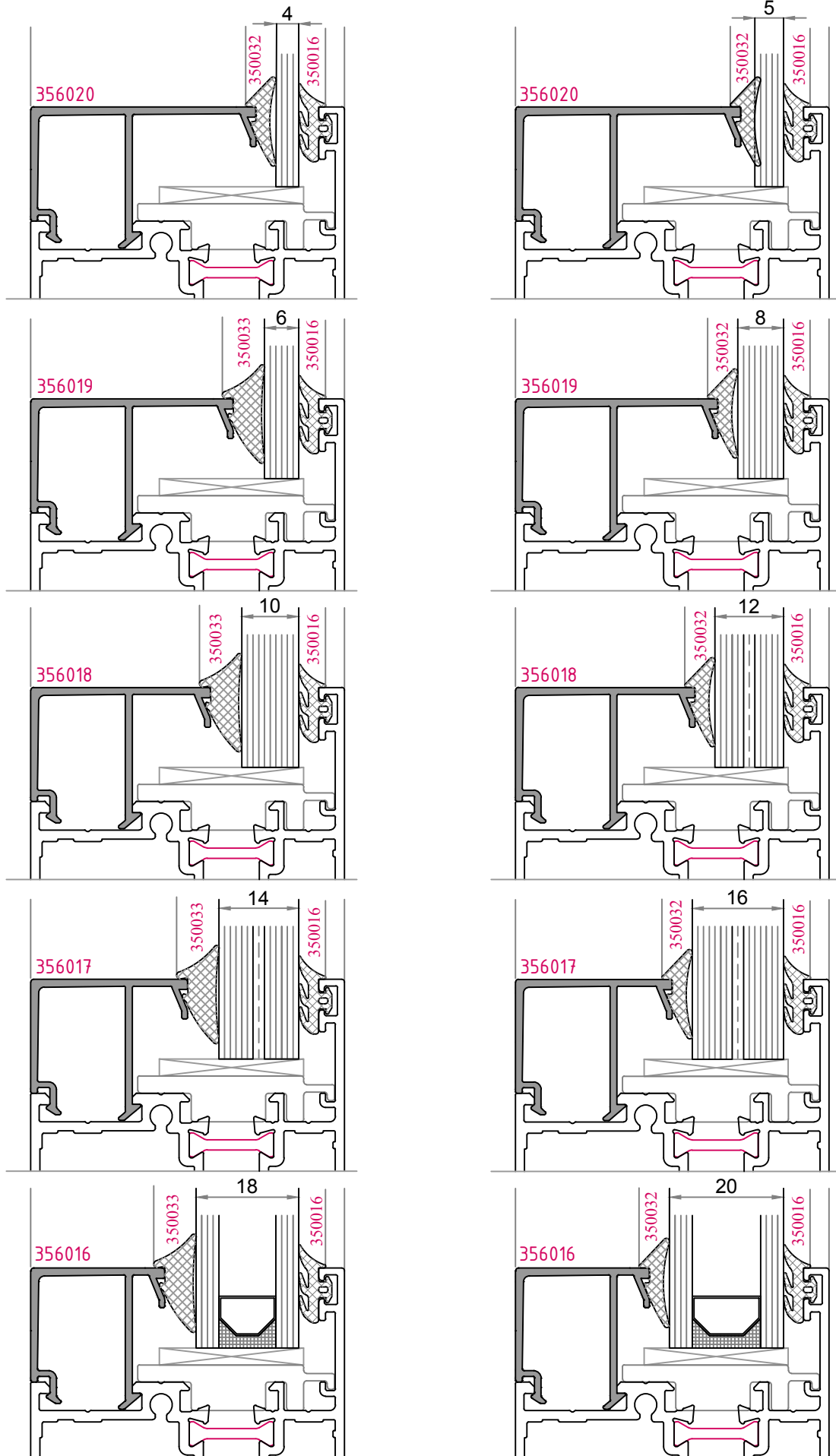
353648 450 gr./m.

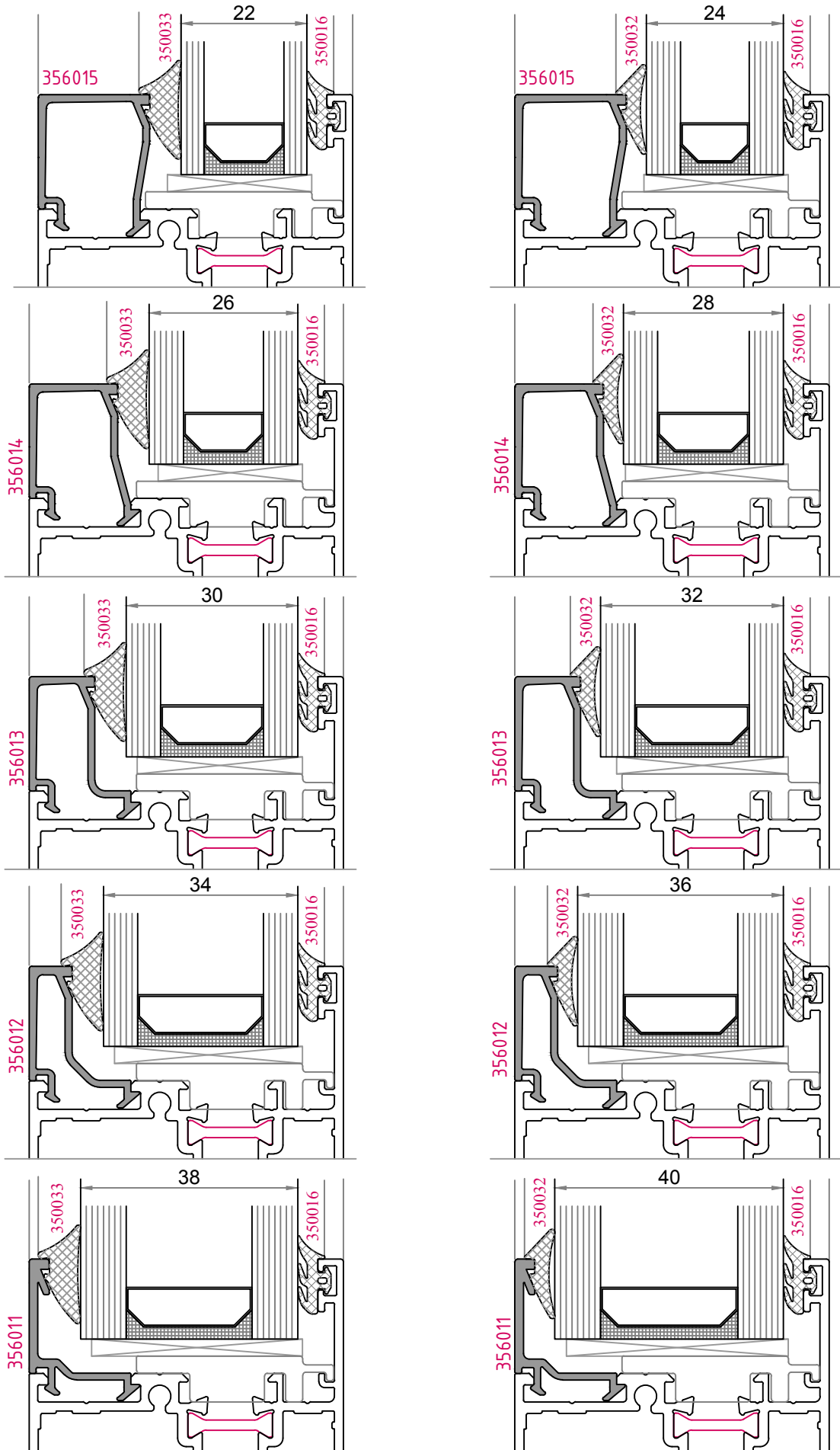




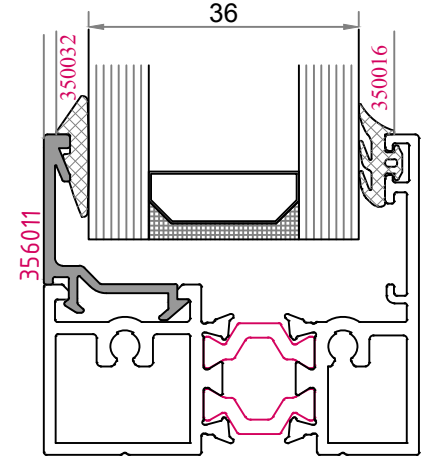
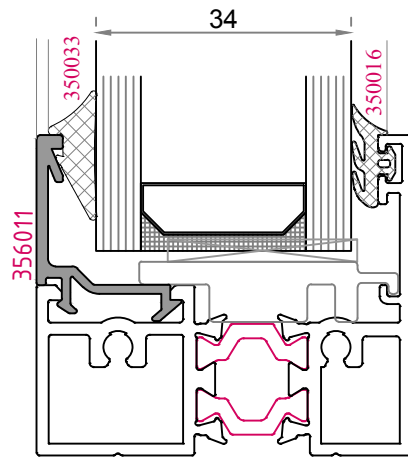
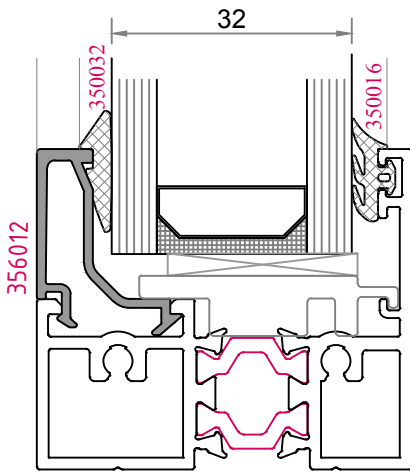
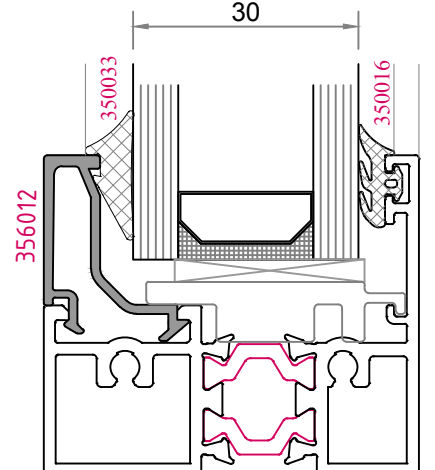
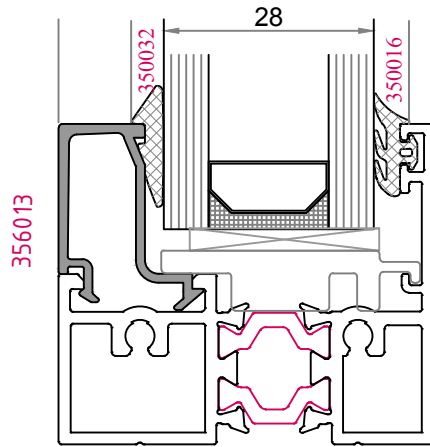
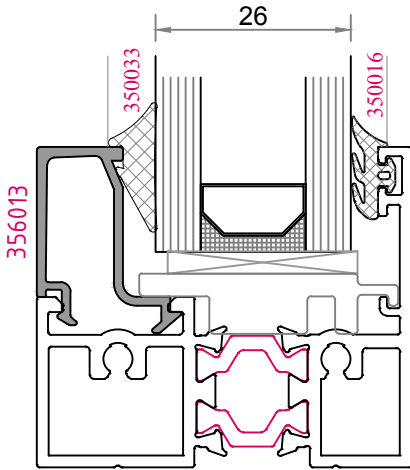
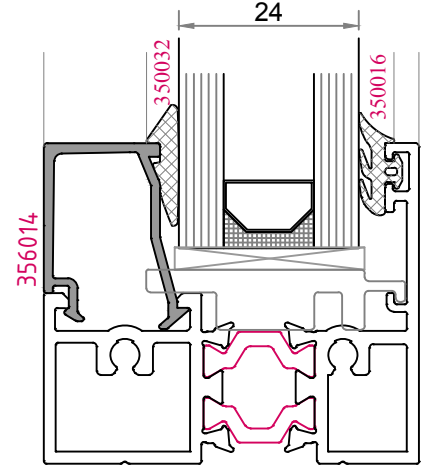
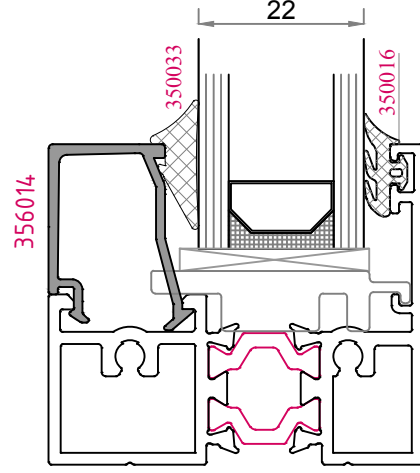
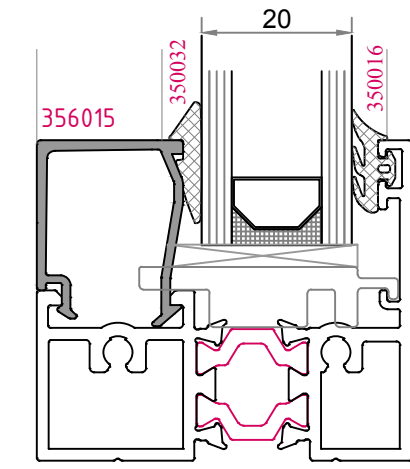


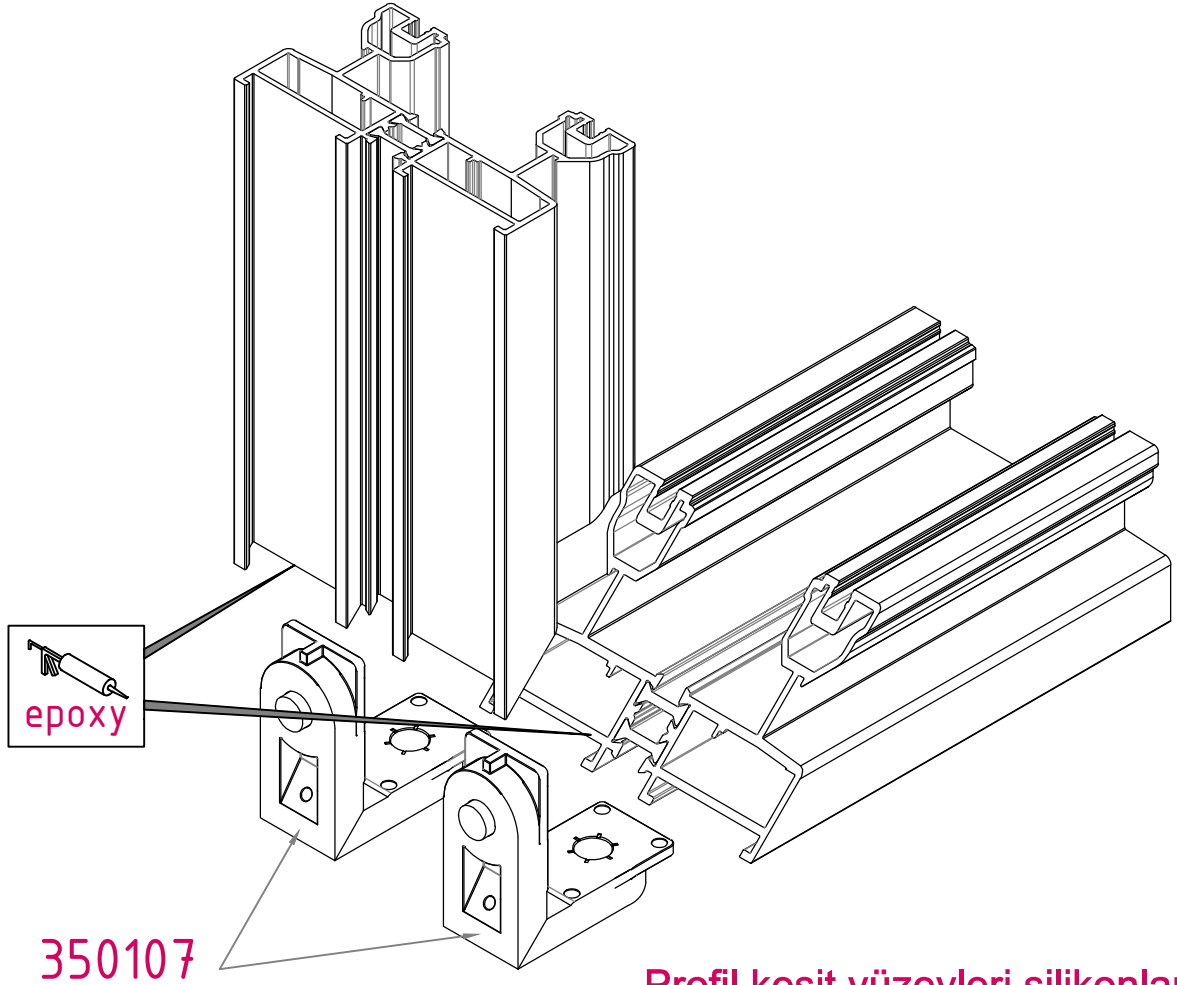




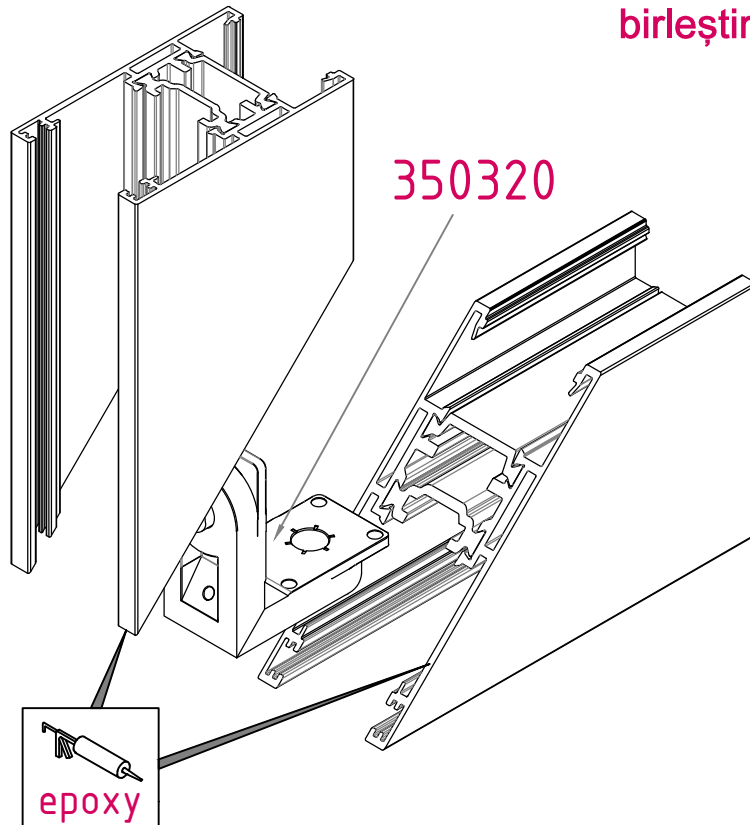


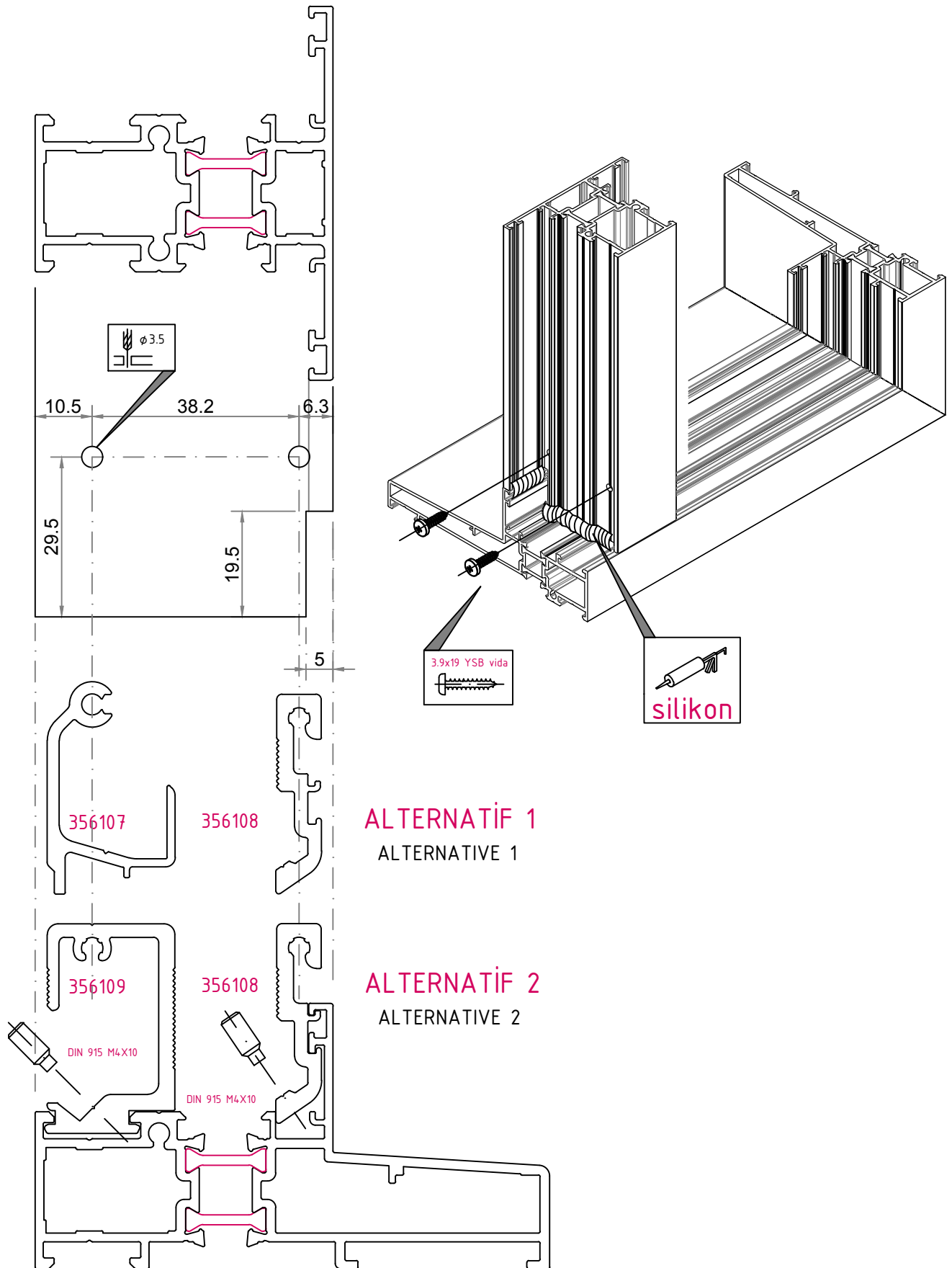
SABİT BÖLÜM ÇİTA SEÇENEKLERİ

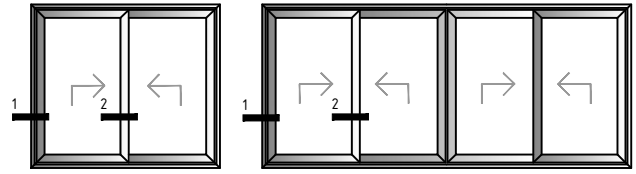




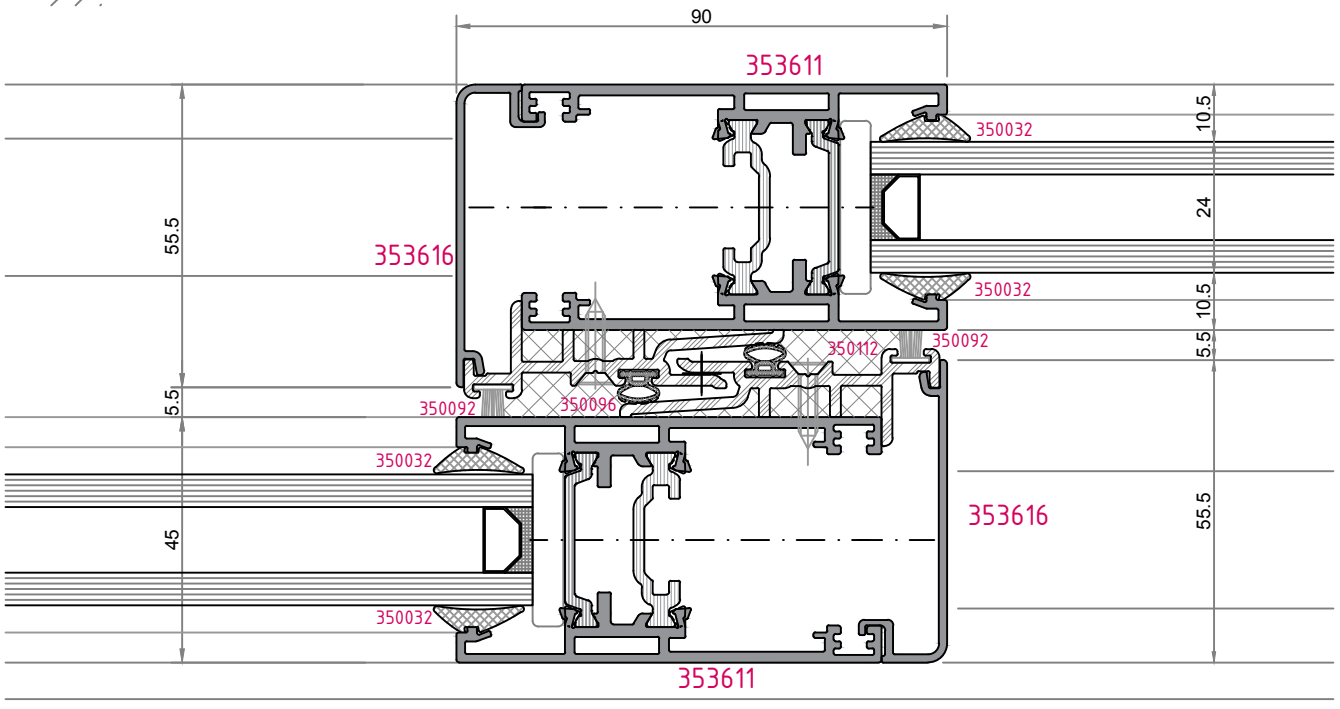
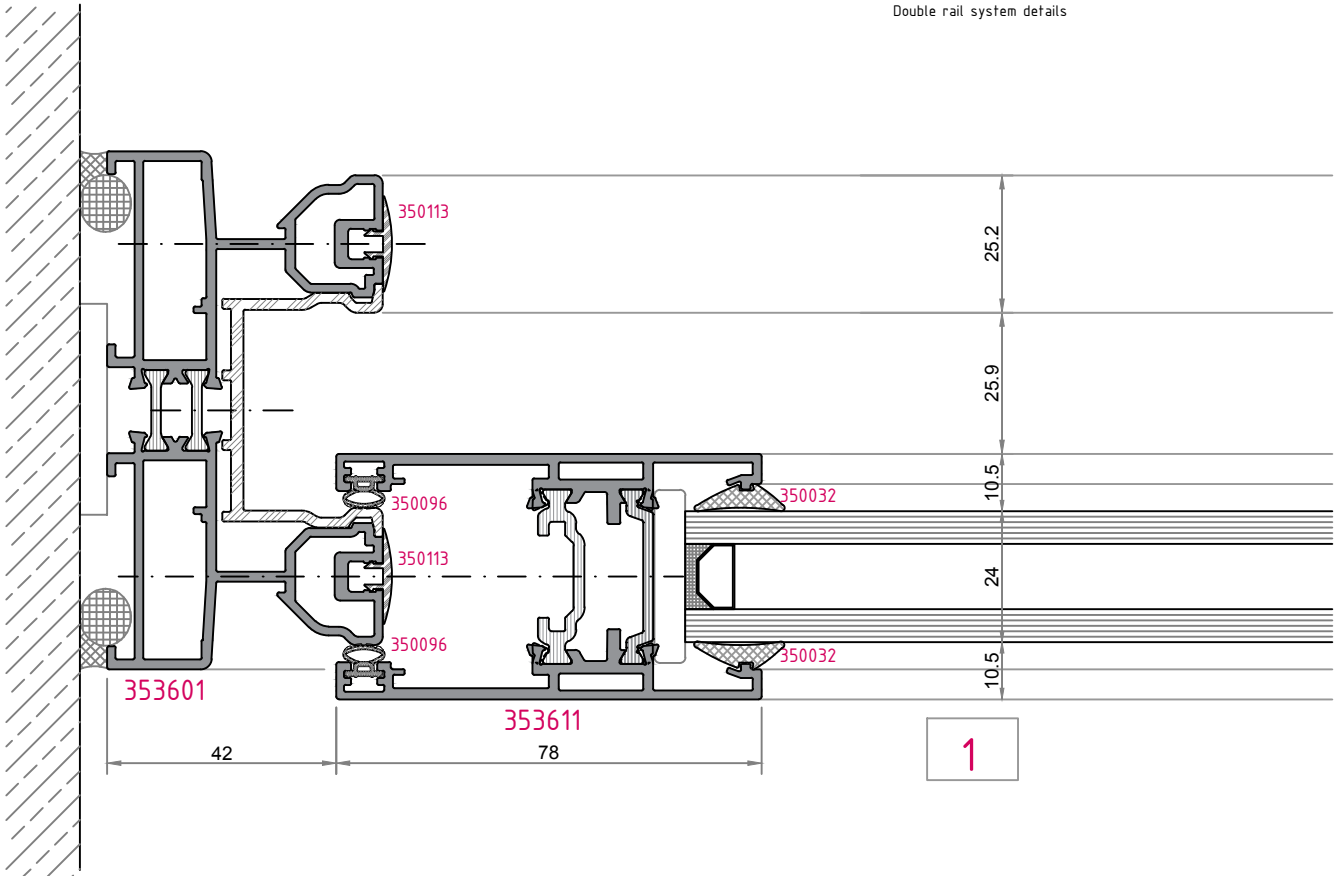
**Profil kesit yüzeyleri silikonlanarak
birleştirilmeli!**

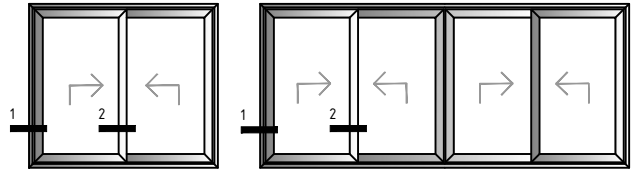




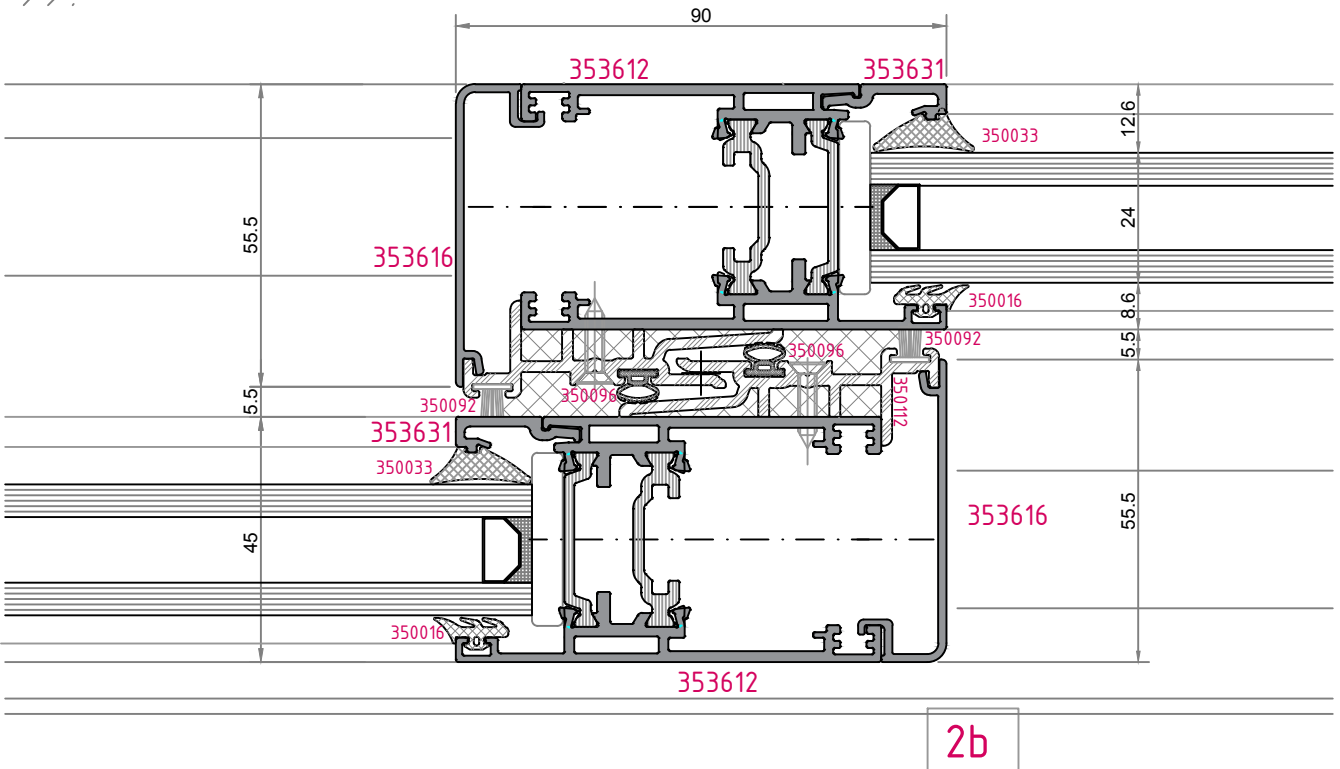
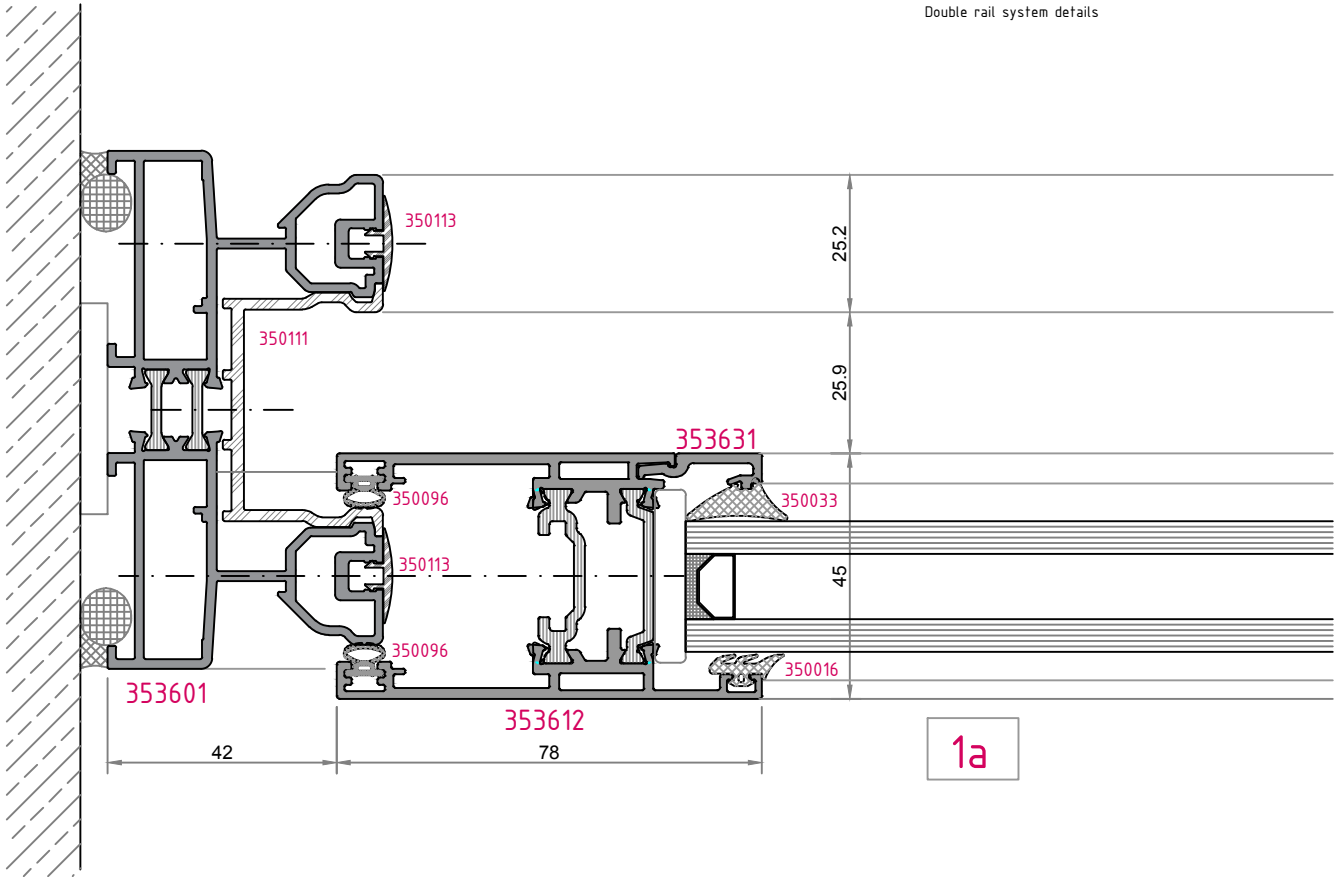


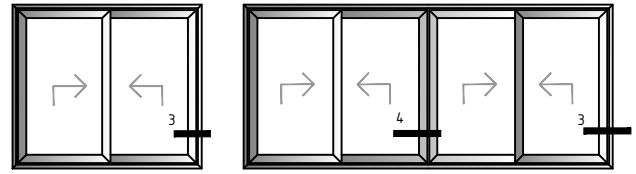
2 raylı sistem detayları
Double rail system details



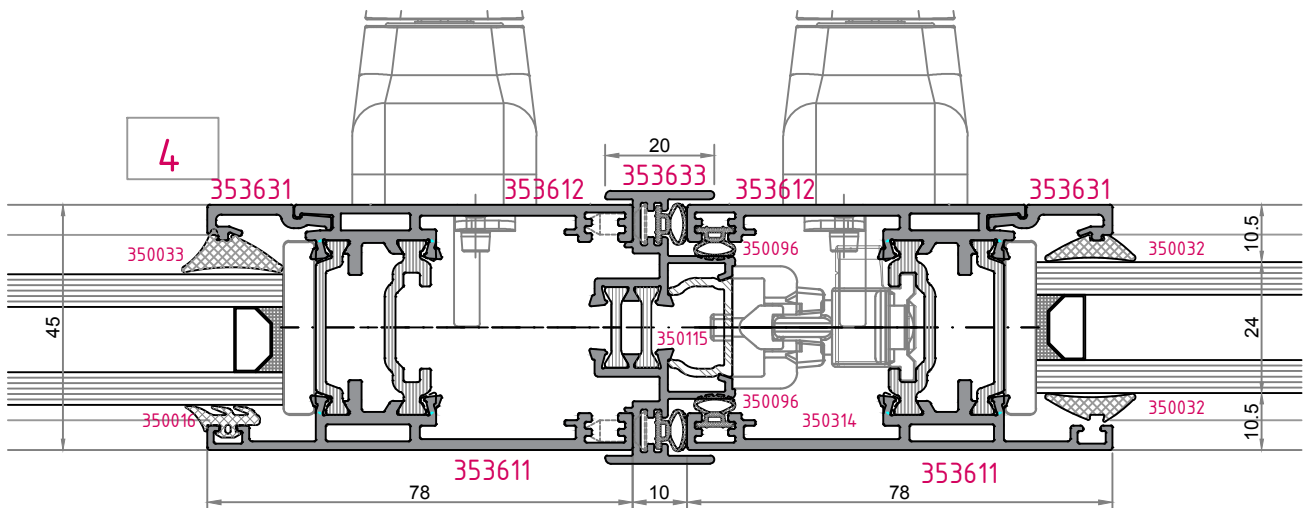
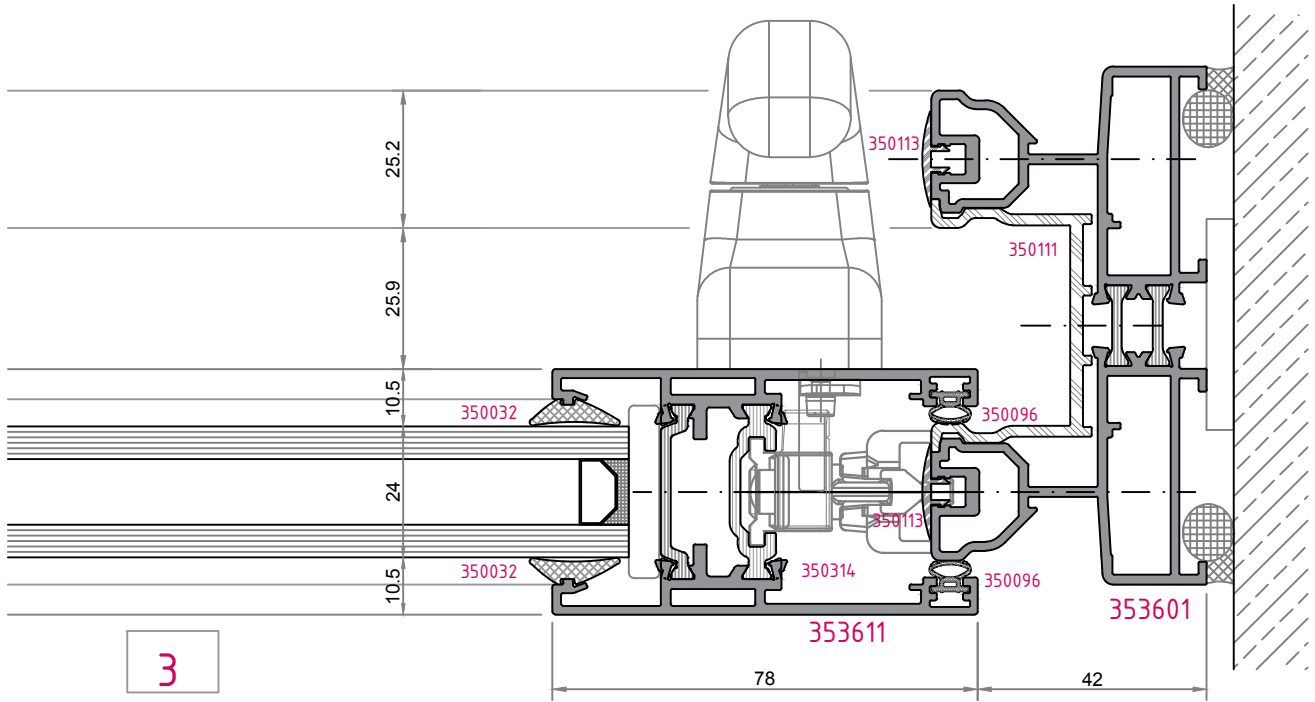


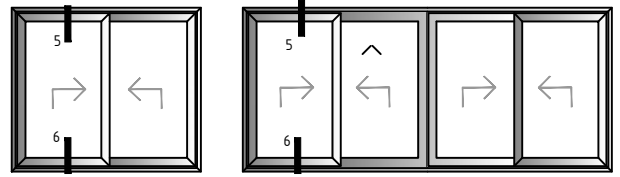
2 raylı sistem detayları
Double rail system details



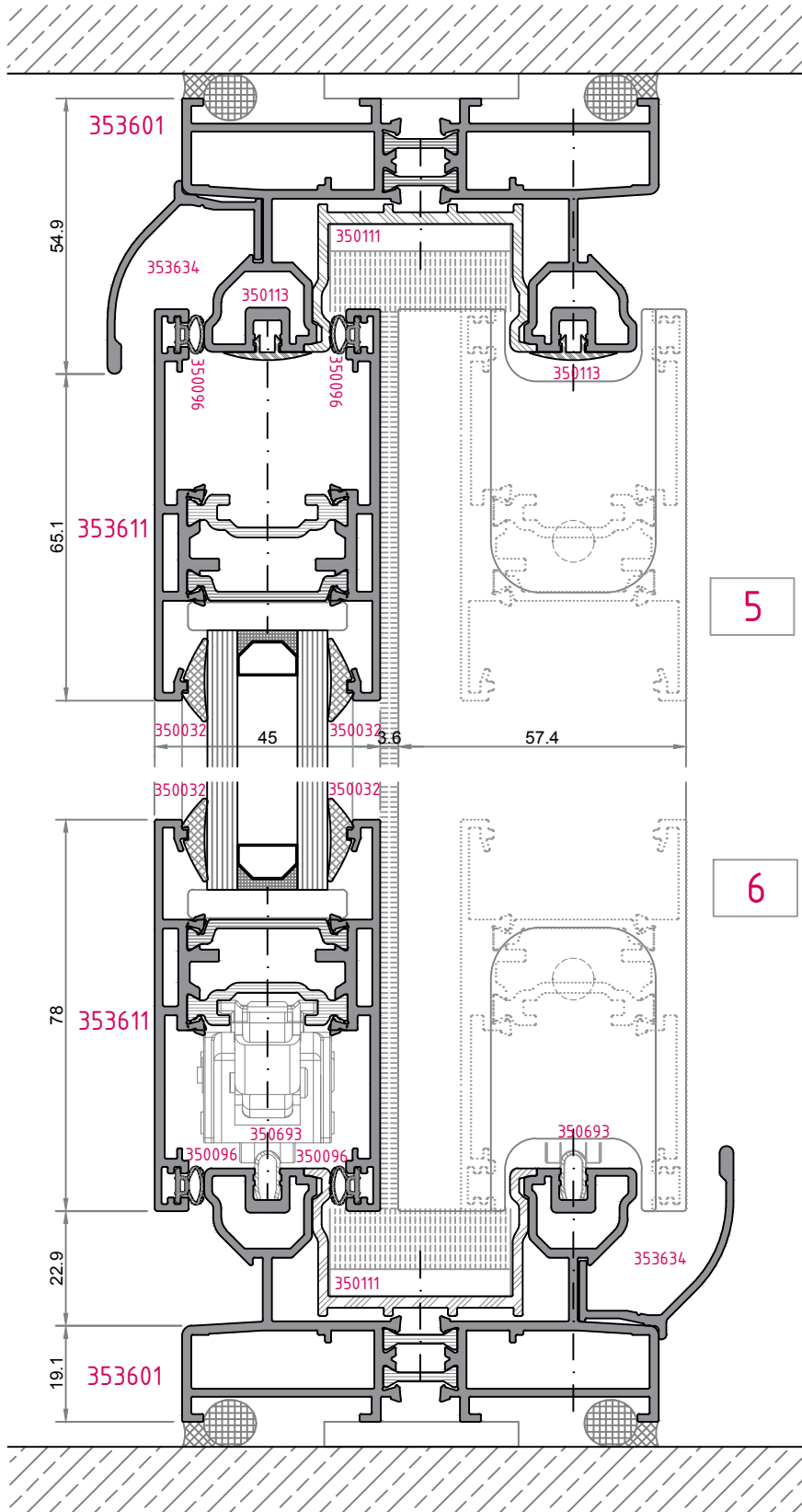


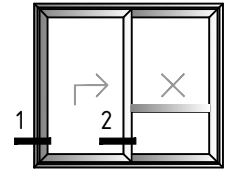
2 raylı sistem detayları
Double rail system details



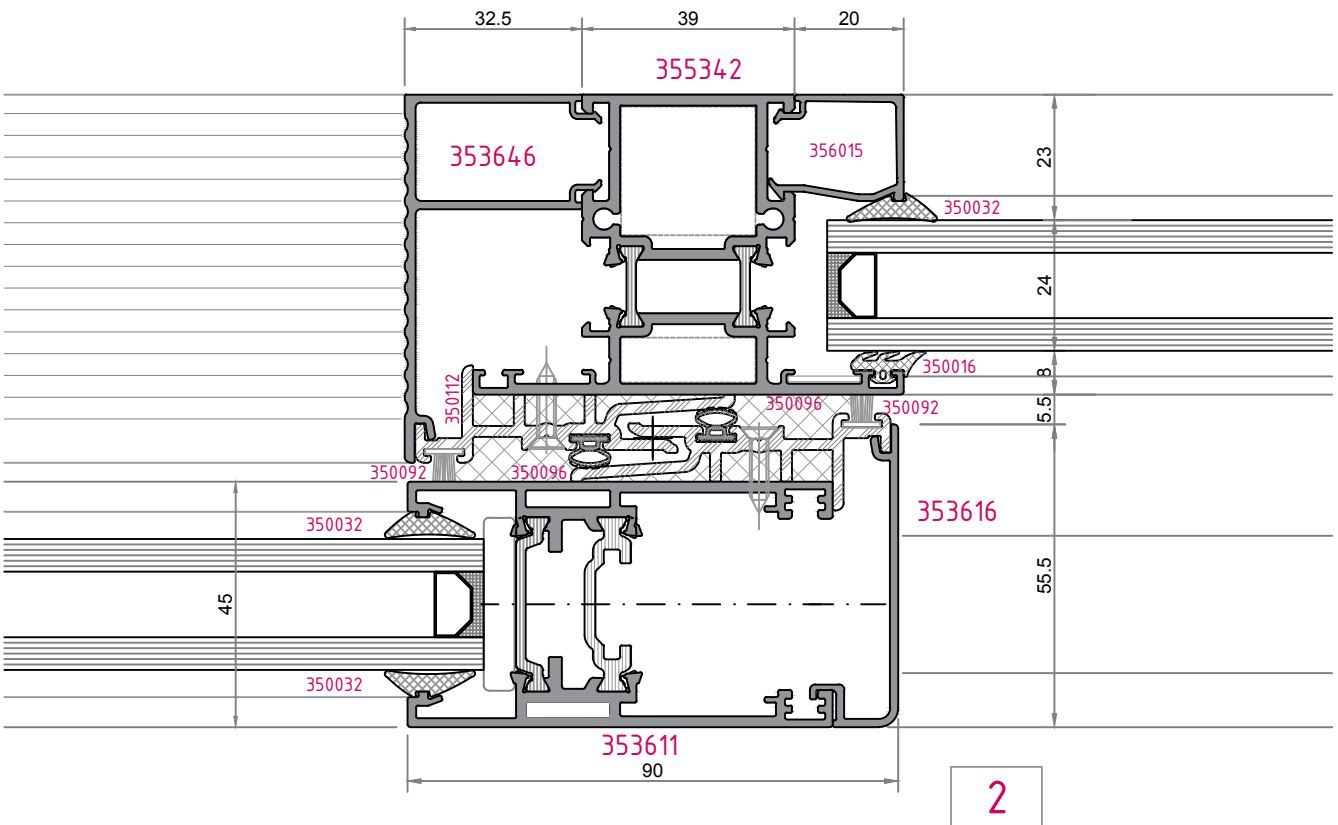
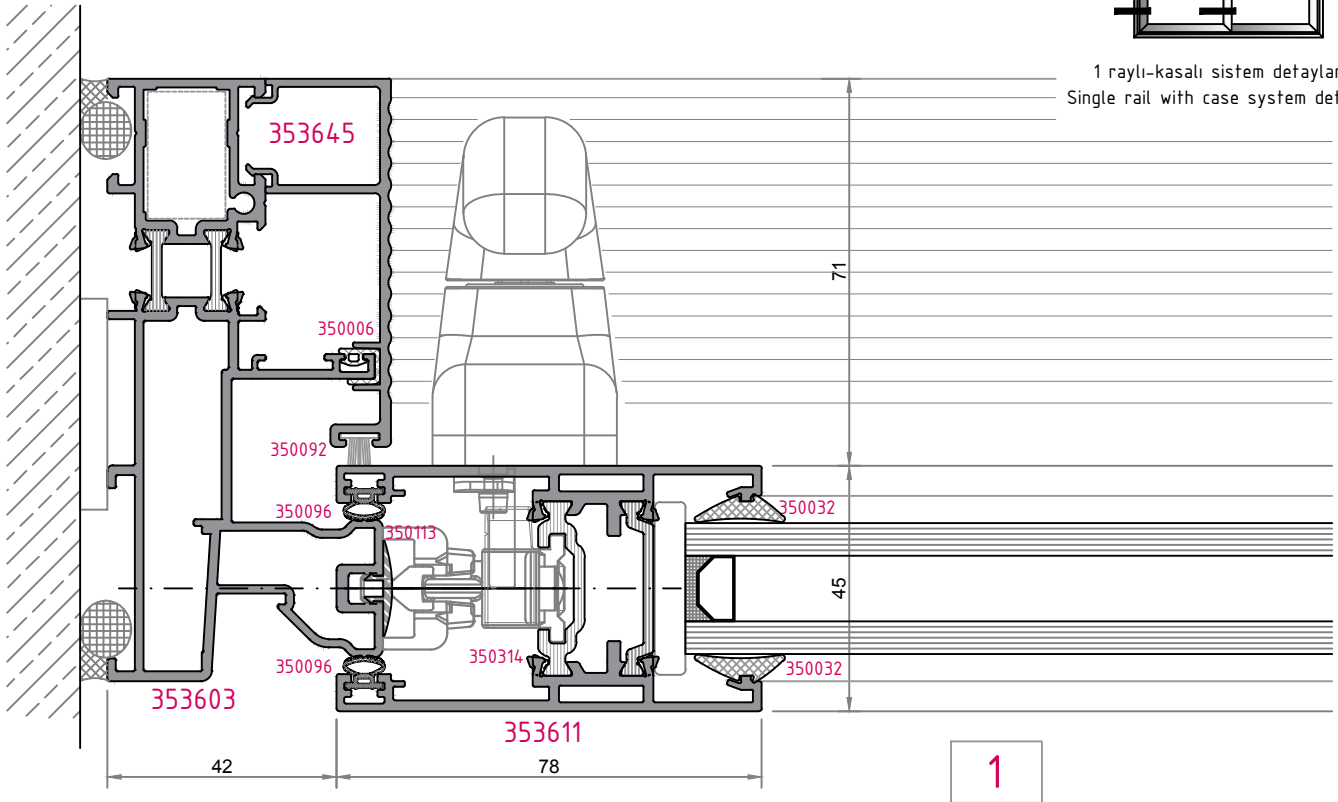


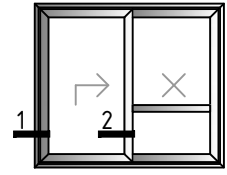
2 raylı sistem detayları
Double rail system details



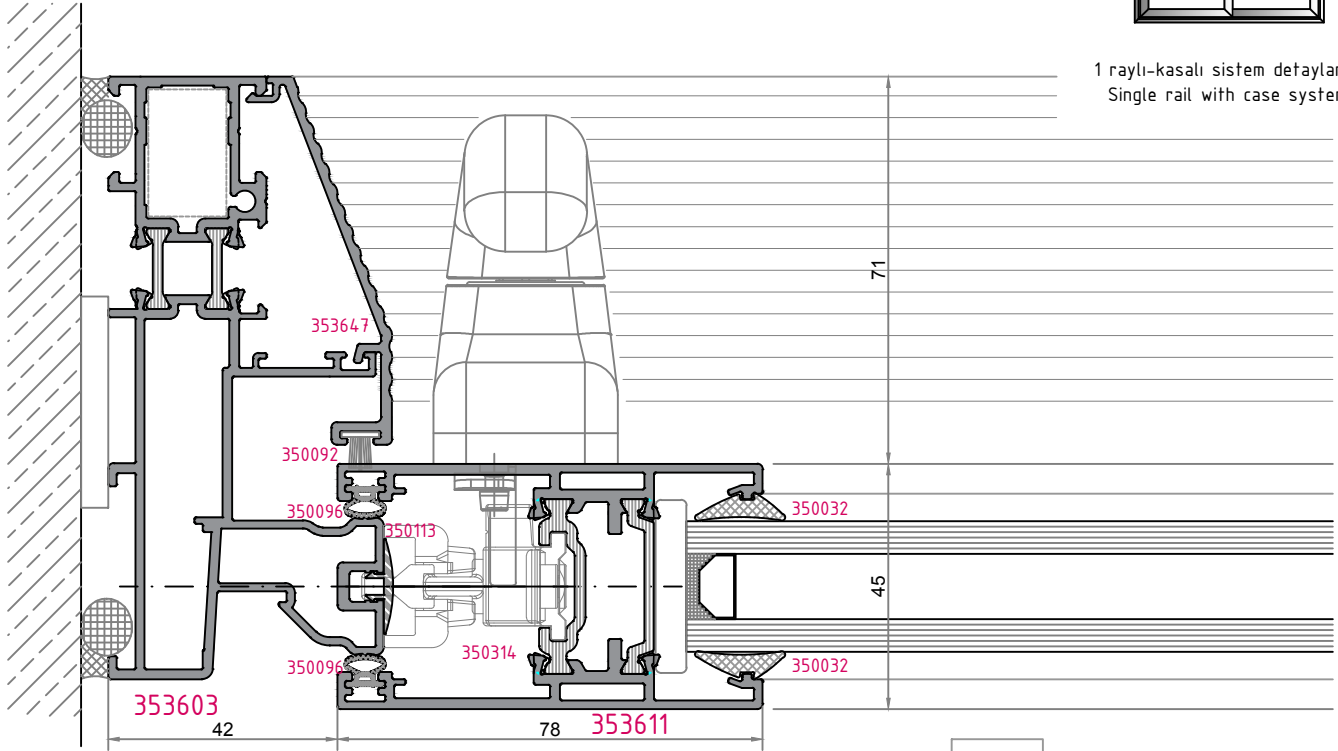


1 raylı-kasalı sistem detayları
Single rail with case system details

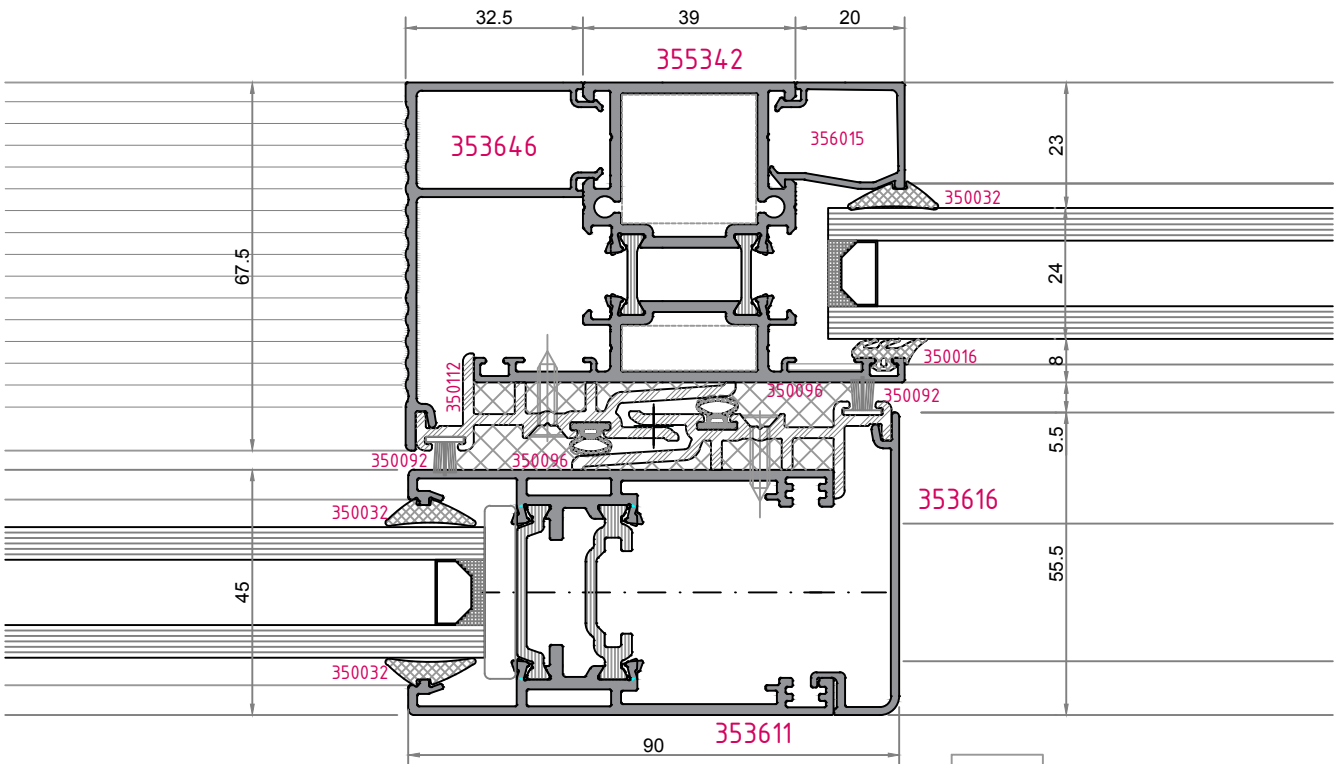




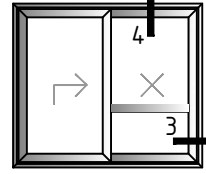
1 raylı-kasalı sistem detayları
Single rail with case system details



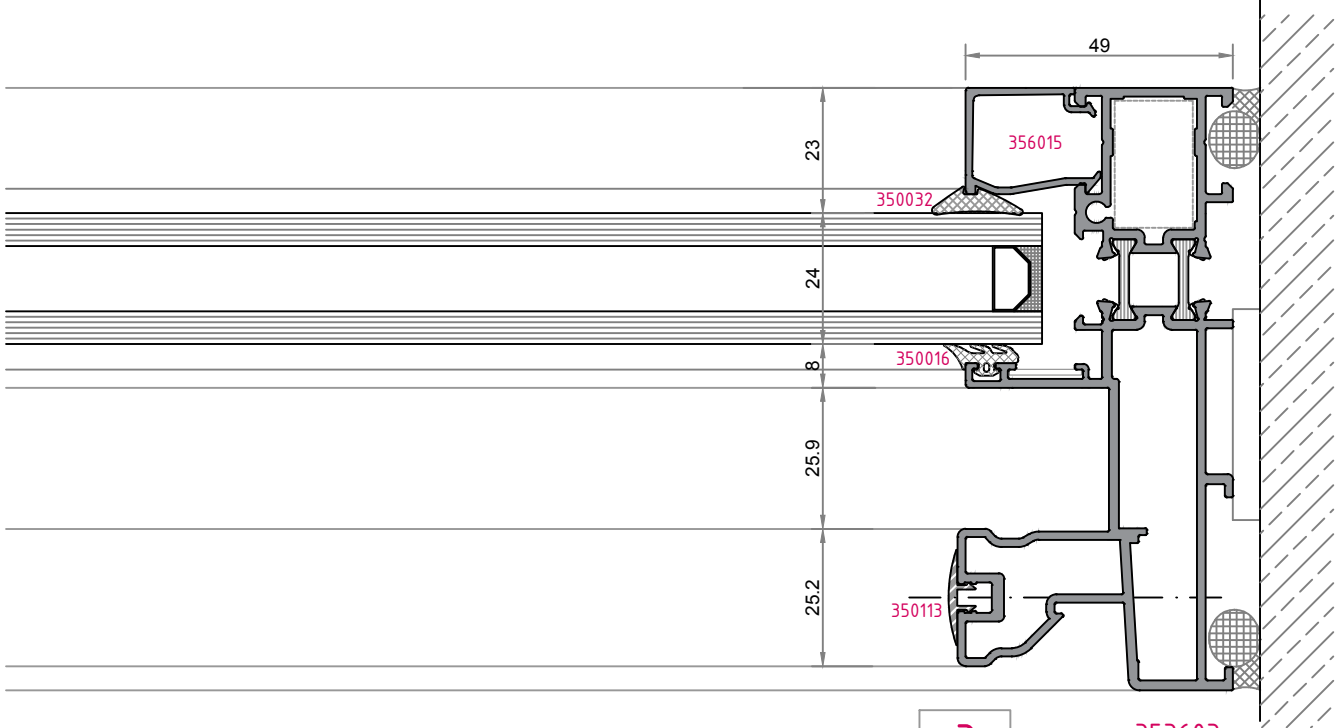
1



2

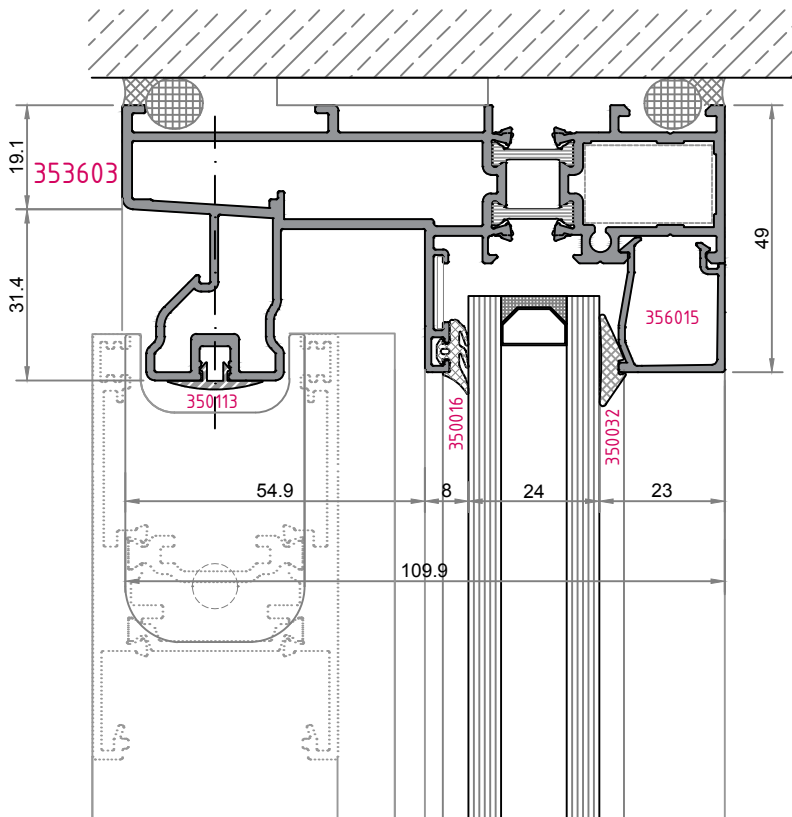


1 raylı-kasalı sistem detayları
Single rail with case system details

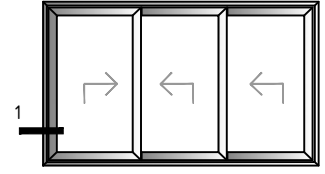


3

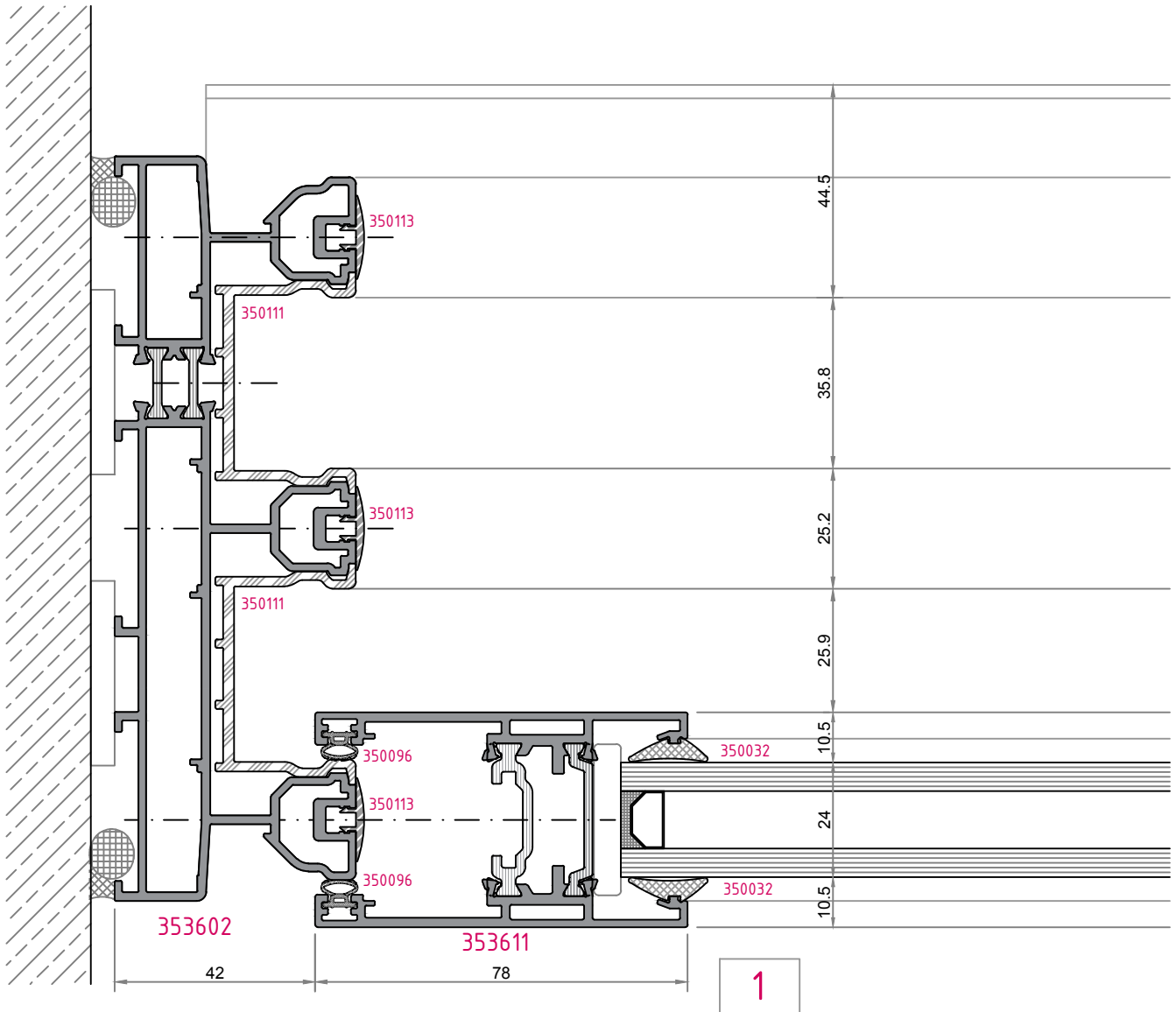
353603

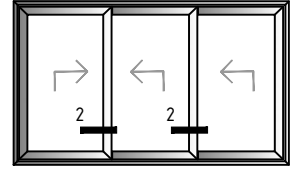


4

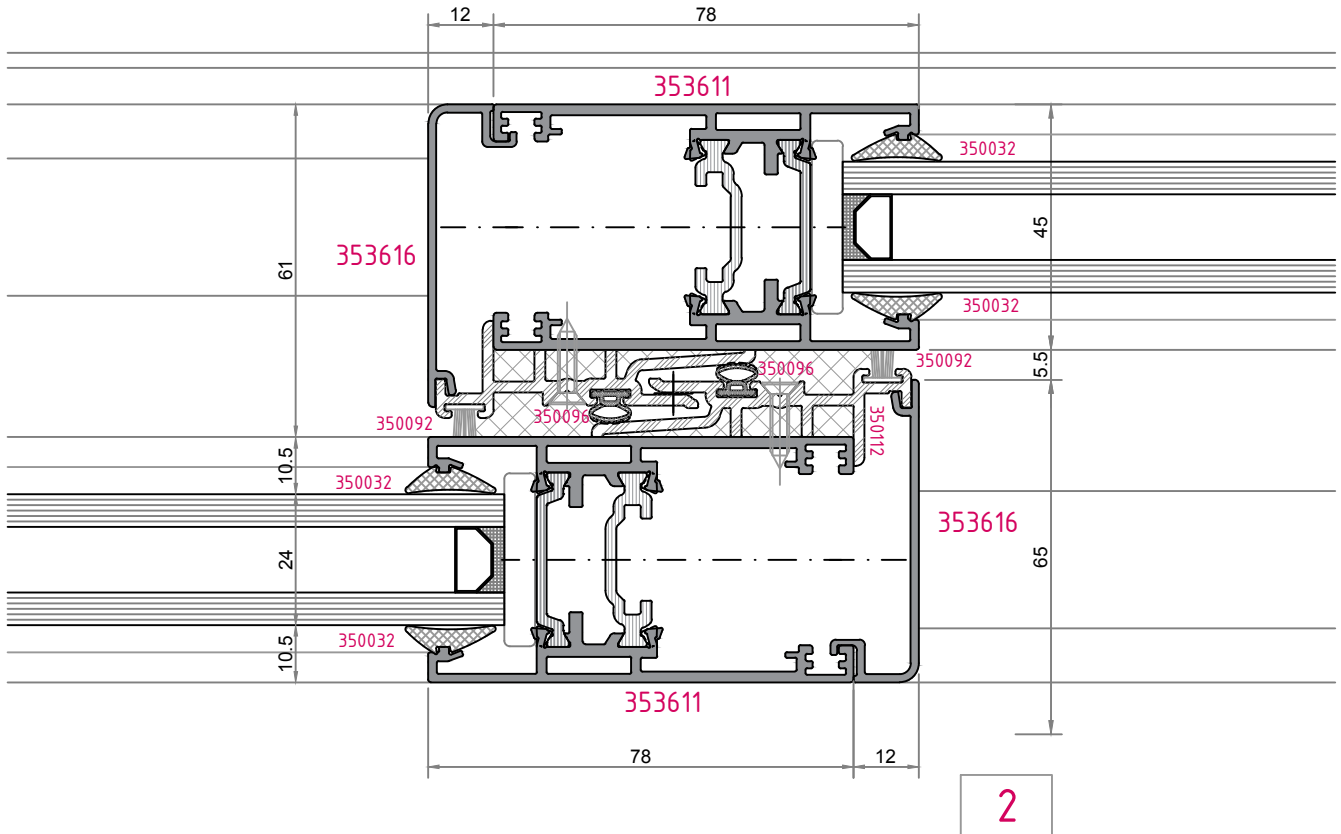


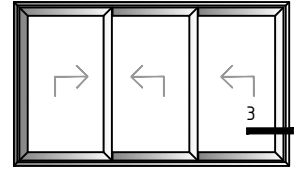
3 raylı sistem detayları
Triple rail system details



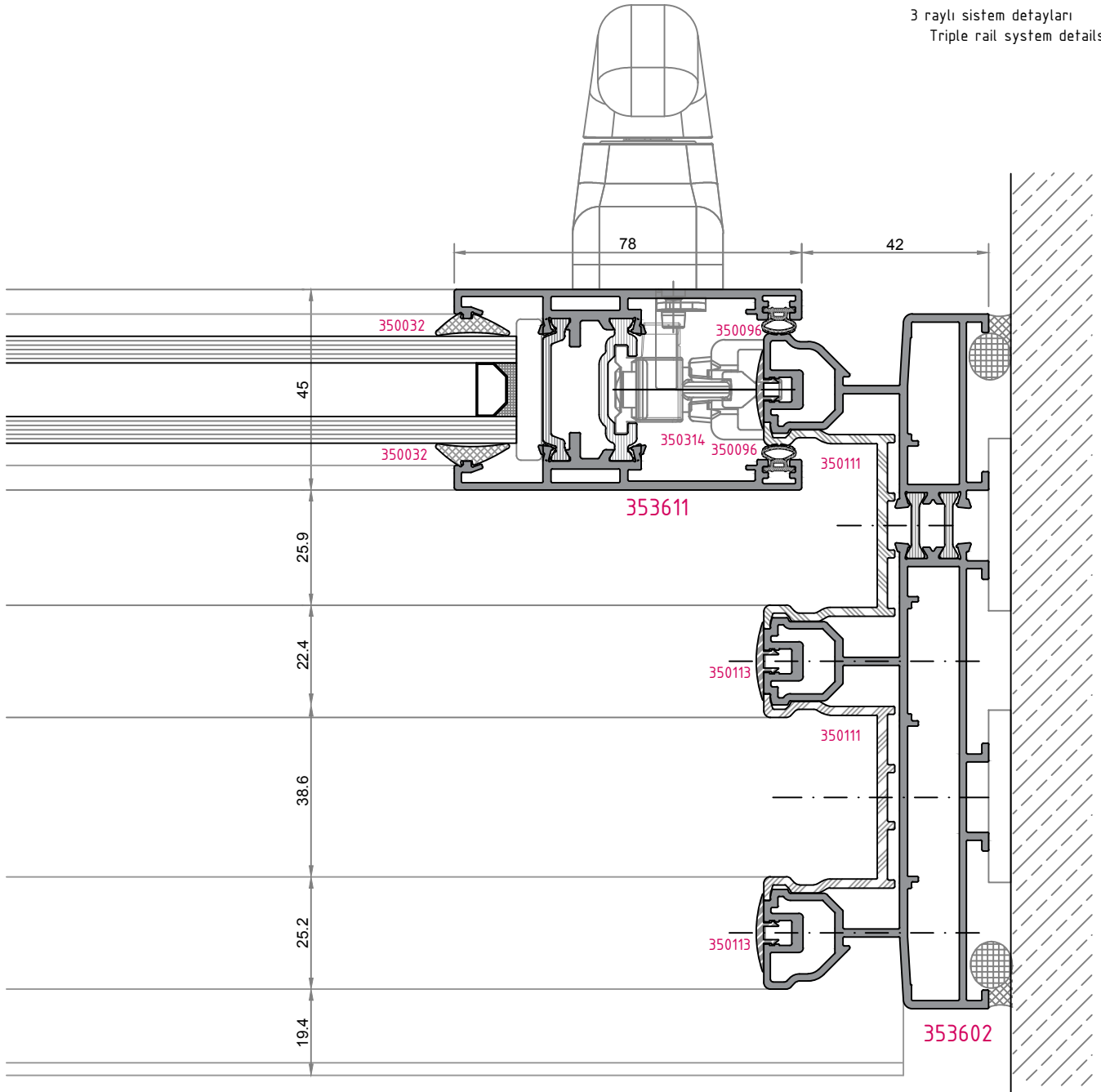


3 raylı sistem detayları
Triple rail system details

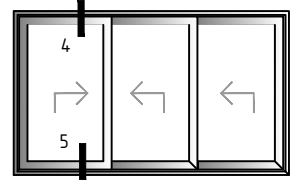




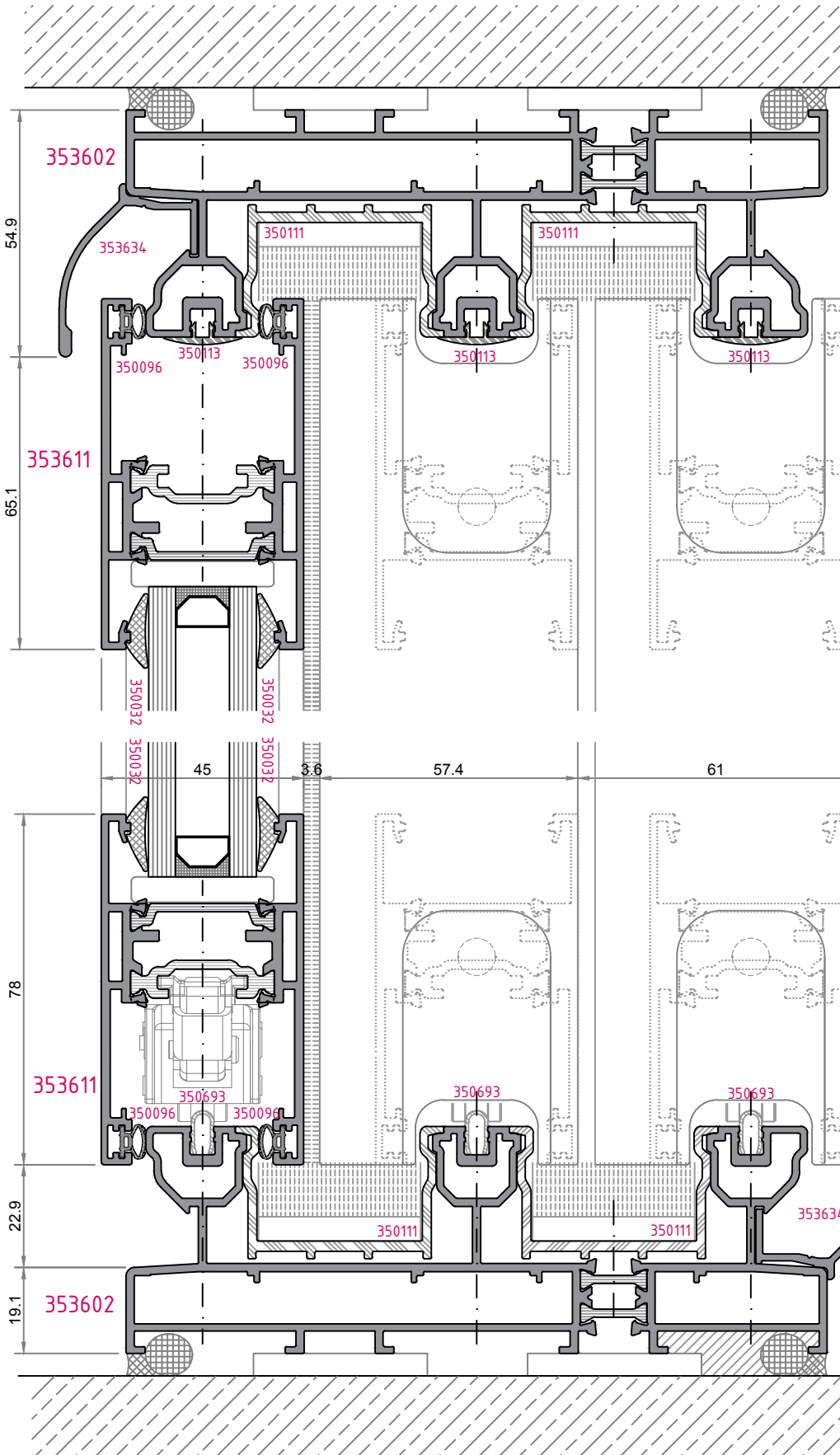
3 raylı sistem detayları
Triple rail system details



3

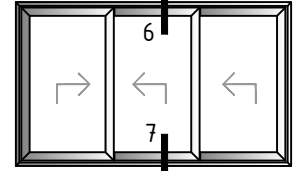


3 raylı sistem detayları
Triple rail system details

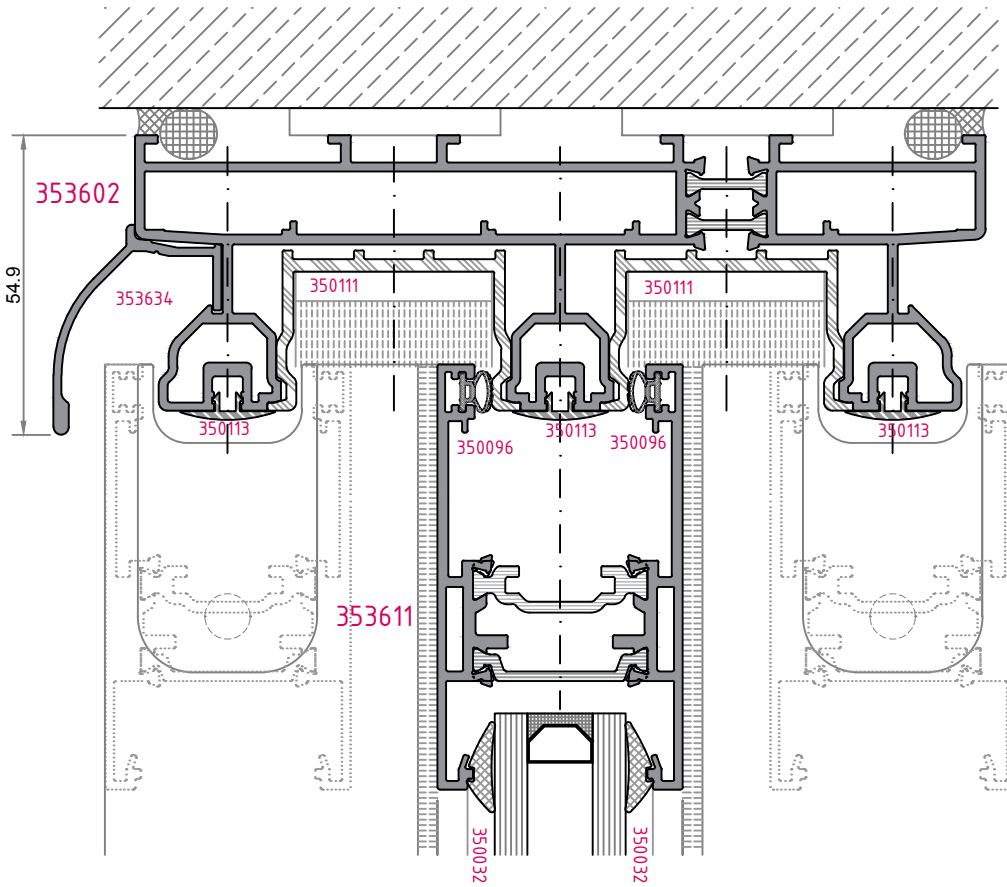


4

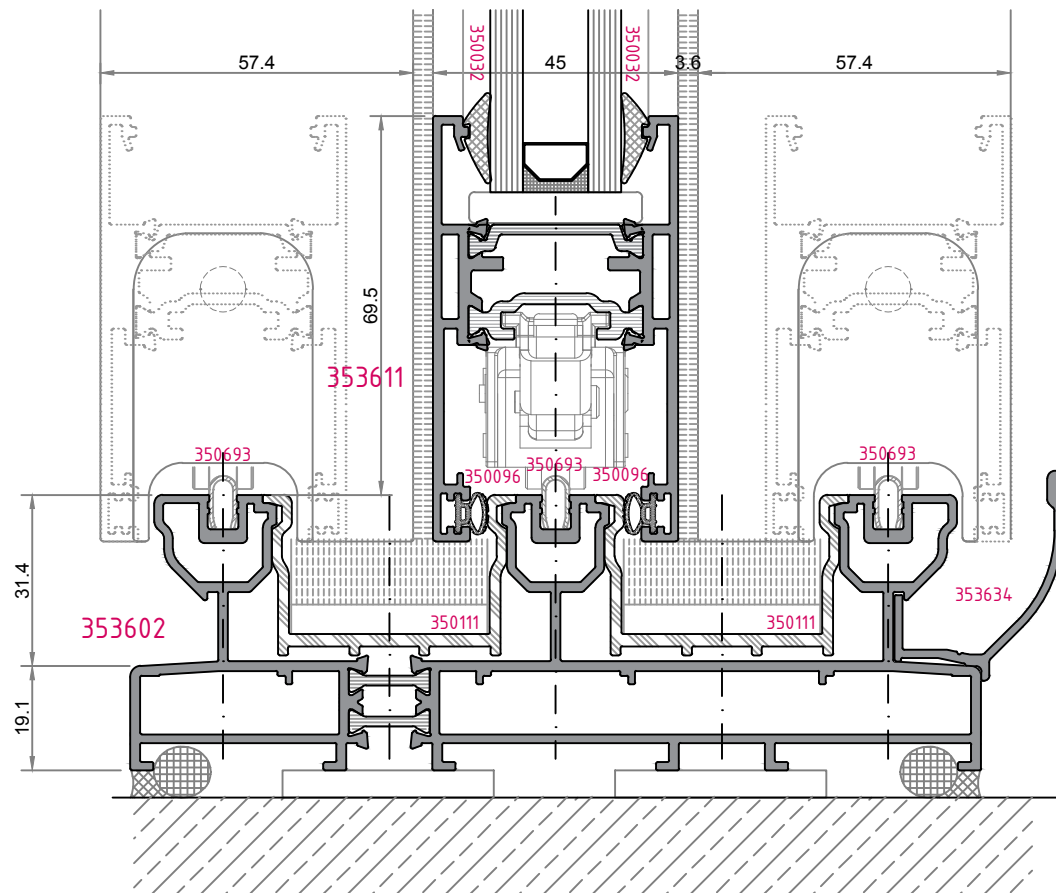
5



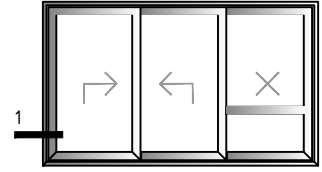
3 raylı sistem detayları
Triple rail system details



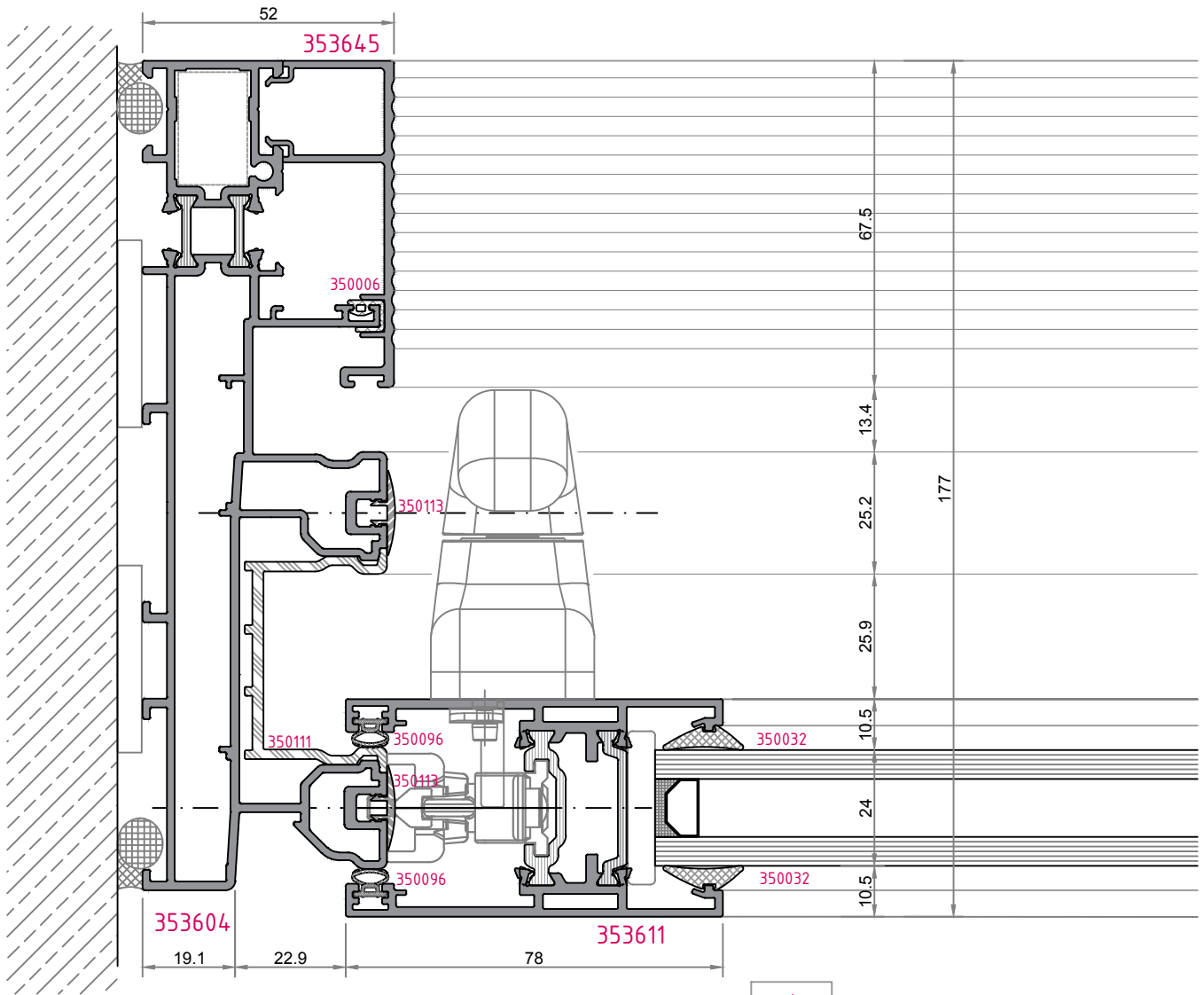
6



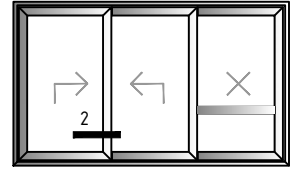
7



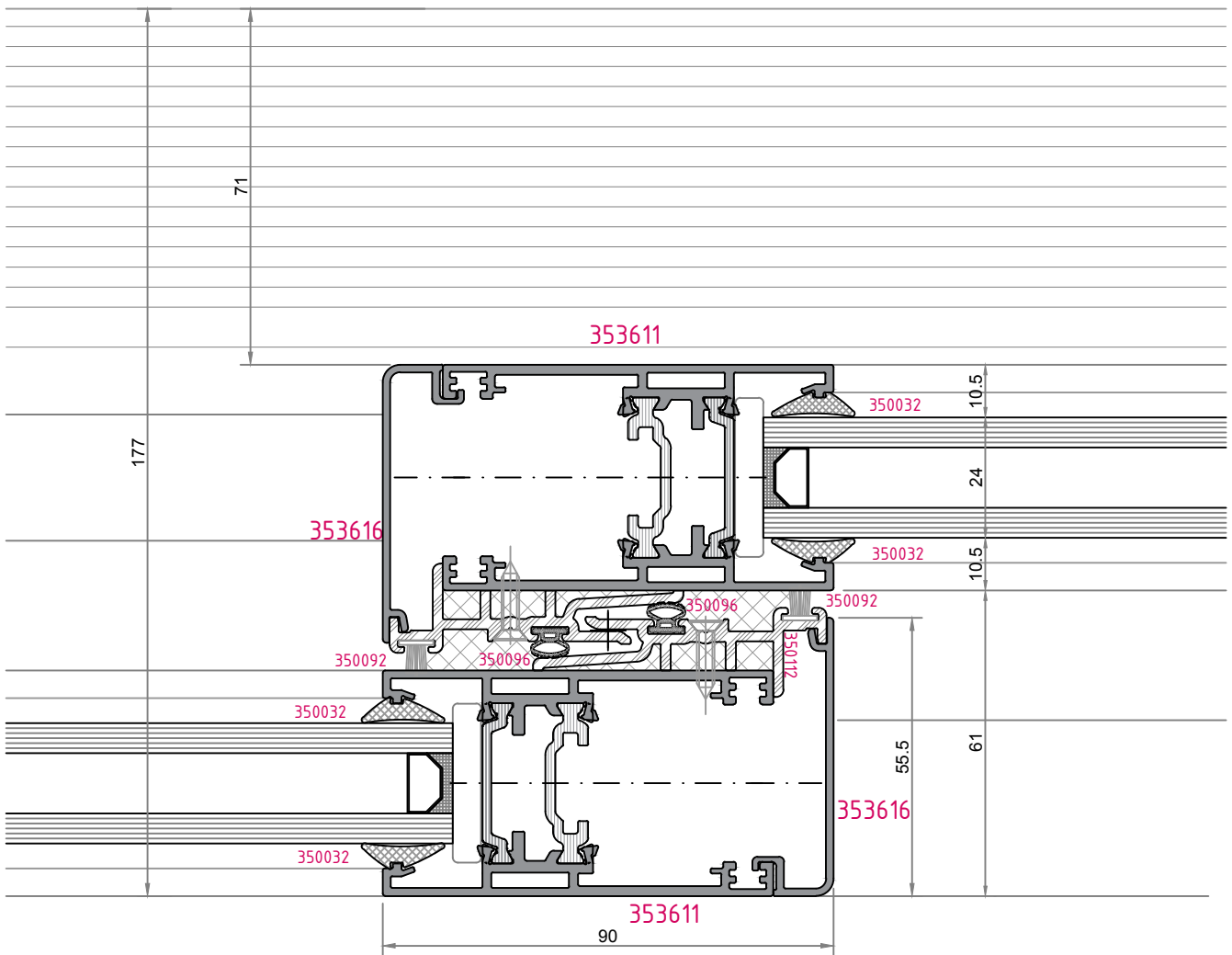
2 raylı-kasalı sistem detayları
Double rail with case system details



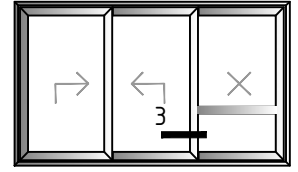
1



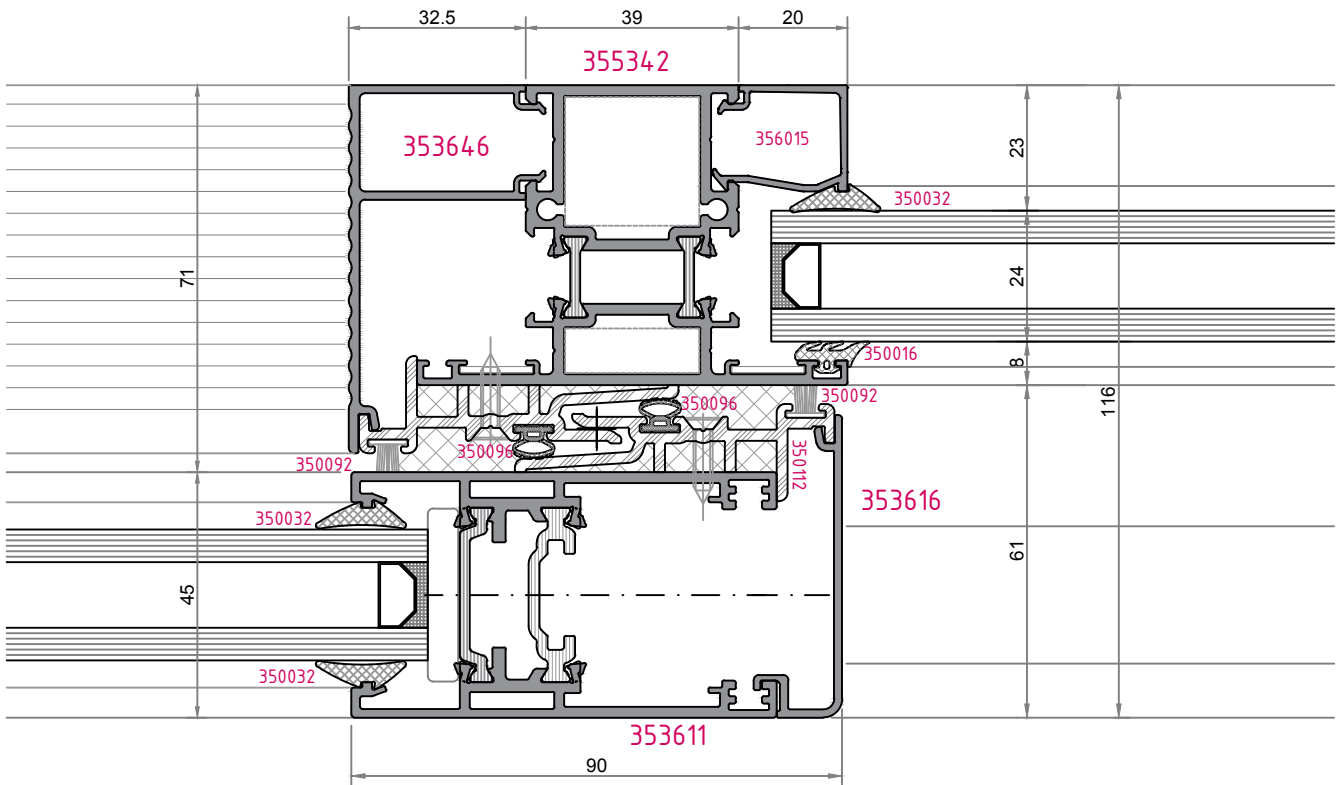
2 raylı-kasalı sistem detayları
Double rail with case system details



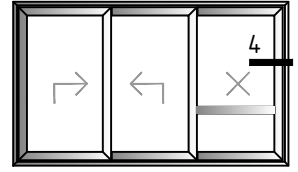
2



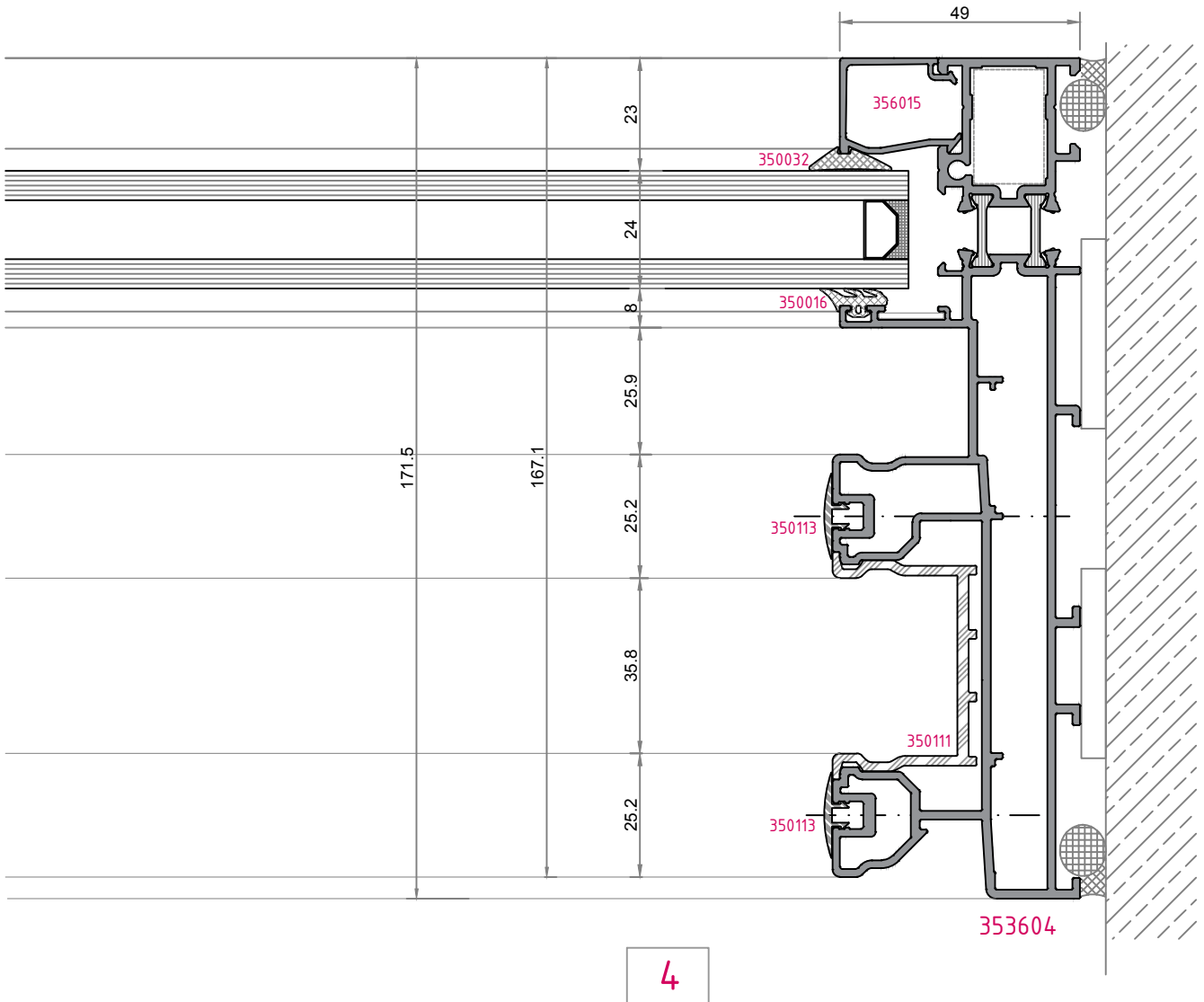
2 raylı-kasalı sistem detayları
Double rail with case system details

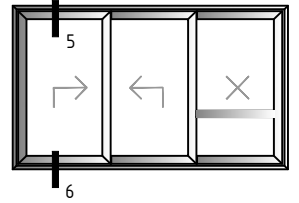
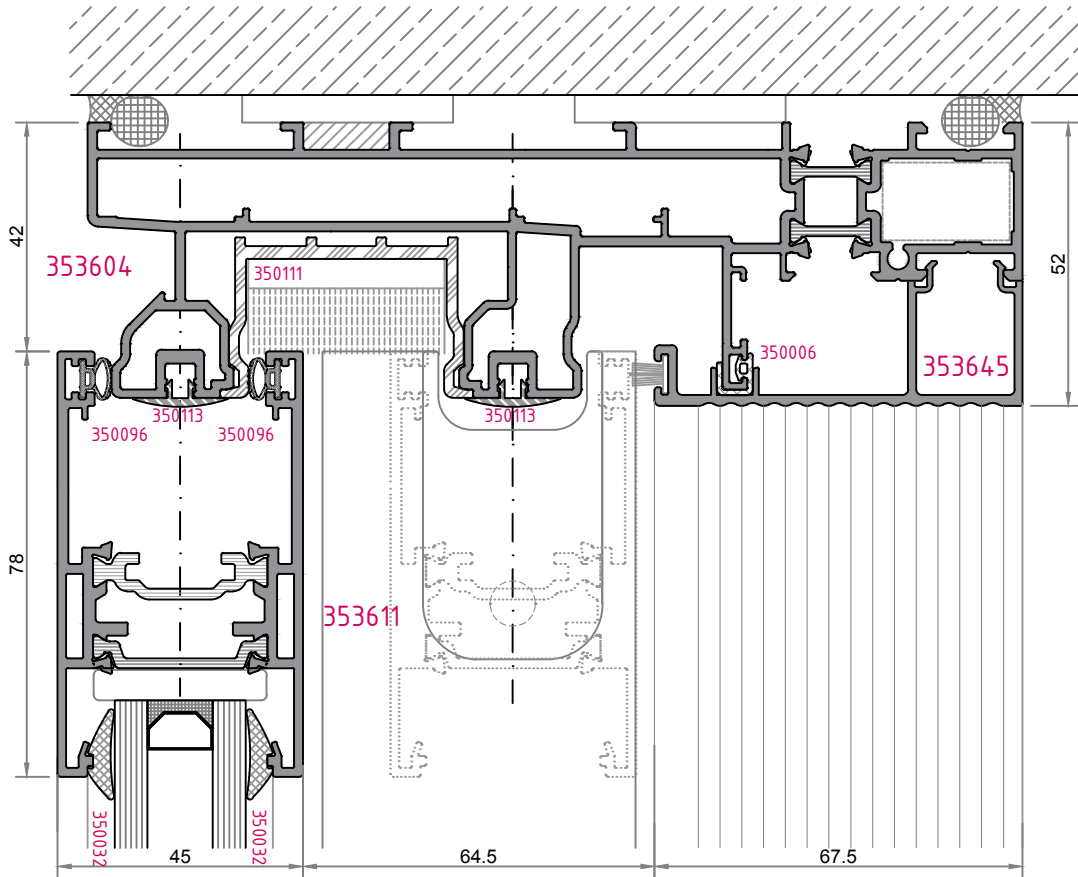


3



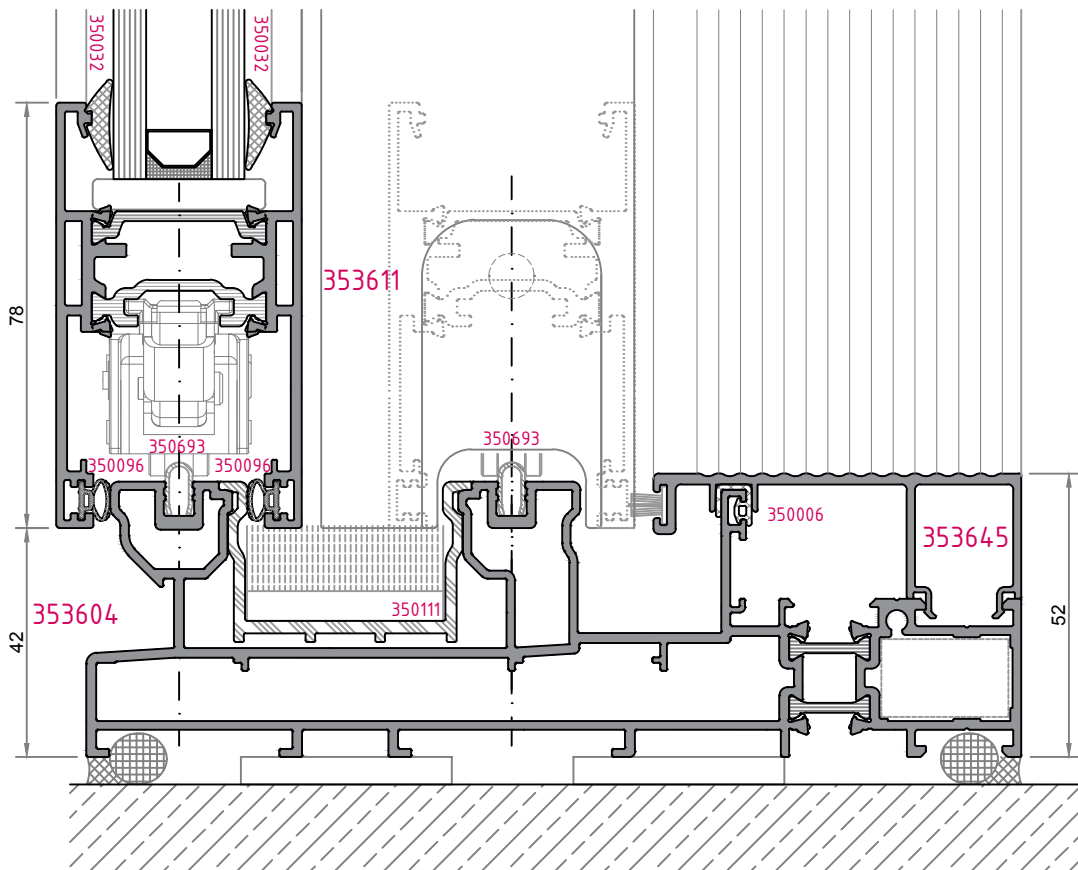
2 raylı-kasalı sistem detayları
Double rail with case system details



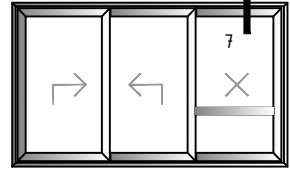


2 raylı-kasalı sistem detayları
Double rail with case system details

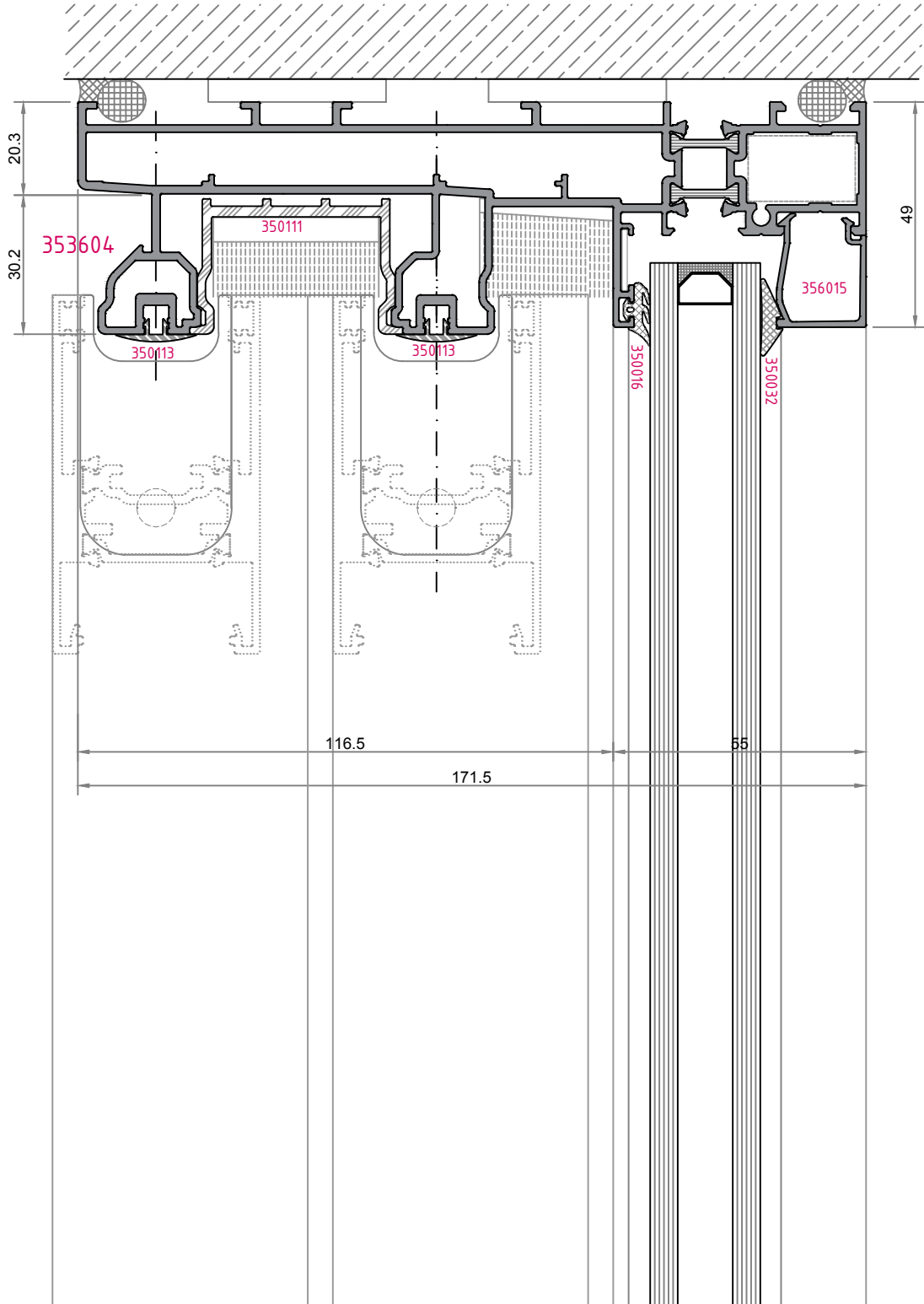
5



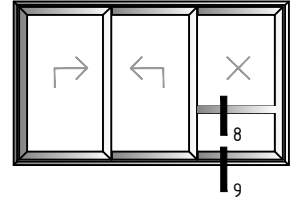
6



2 raylı-kasalı sistem detayları
Double rail with case system details

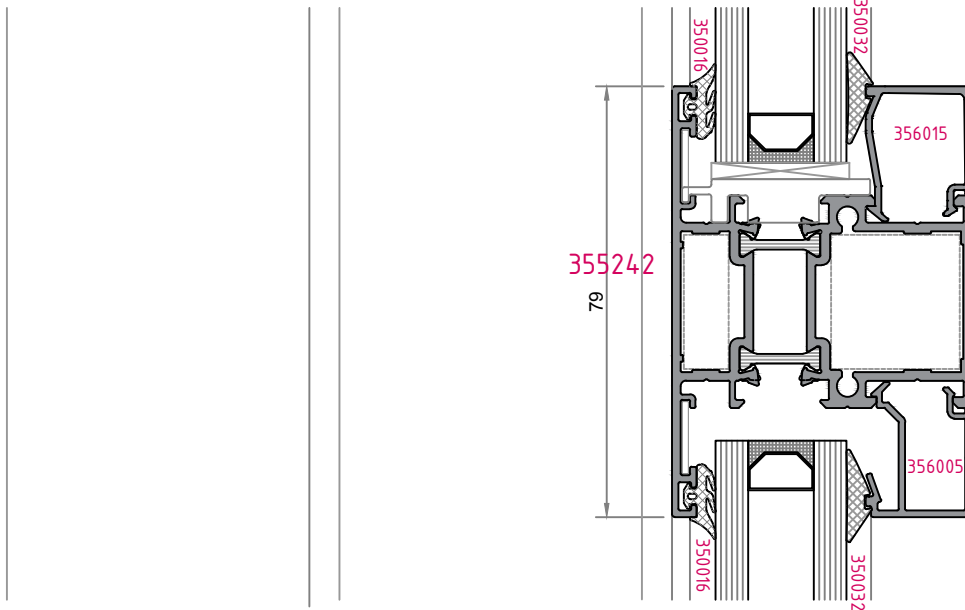


7

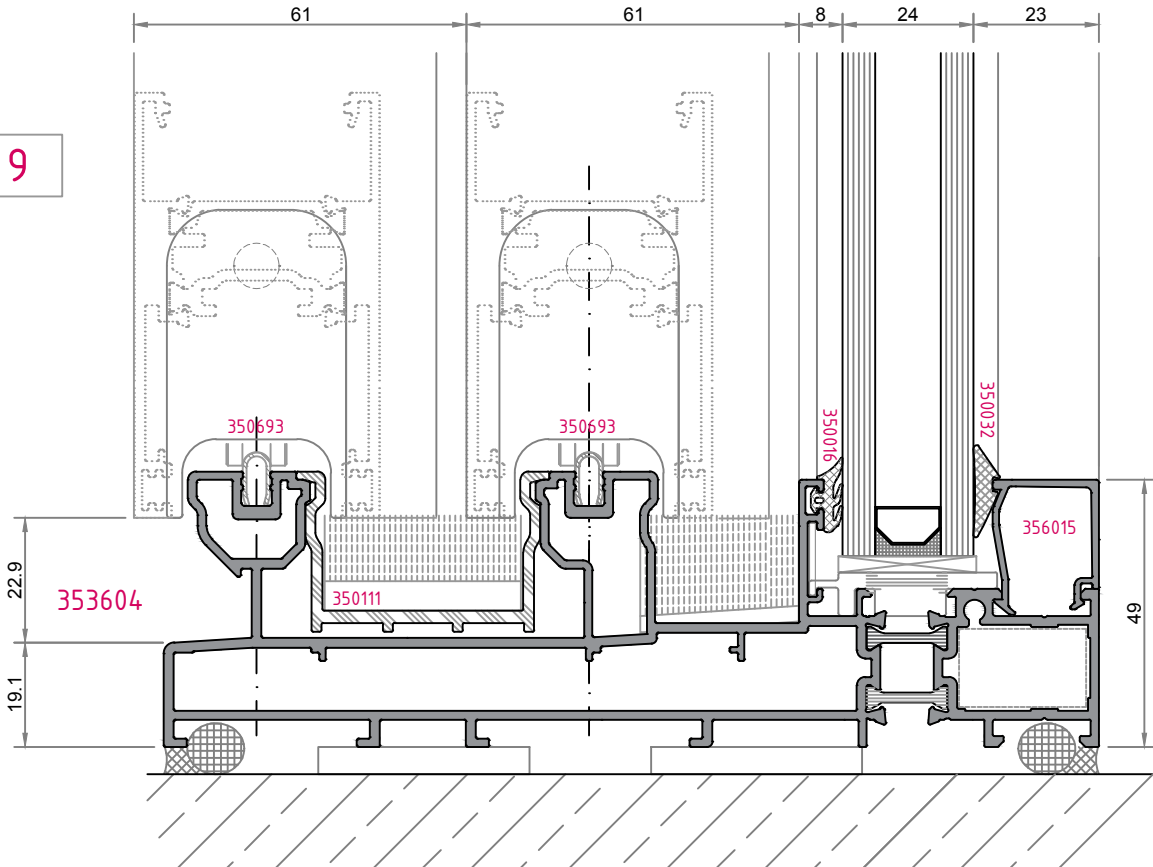


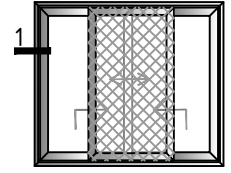
2 raylı-kasalı sistem detayları
Double rail with case system details

8

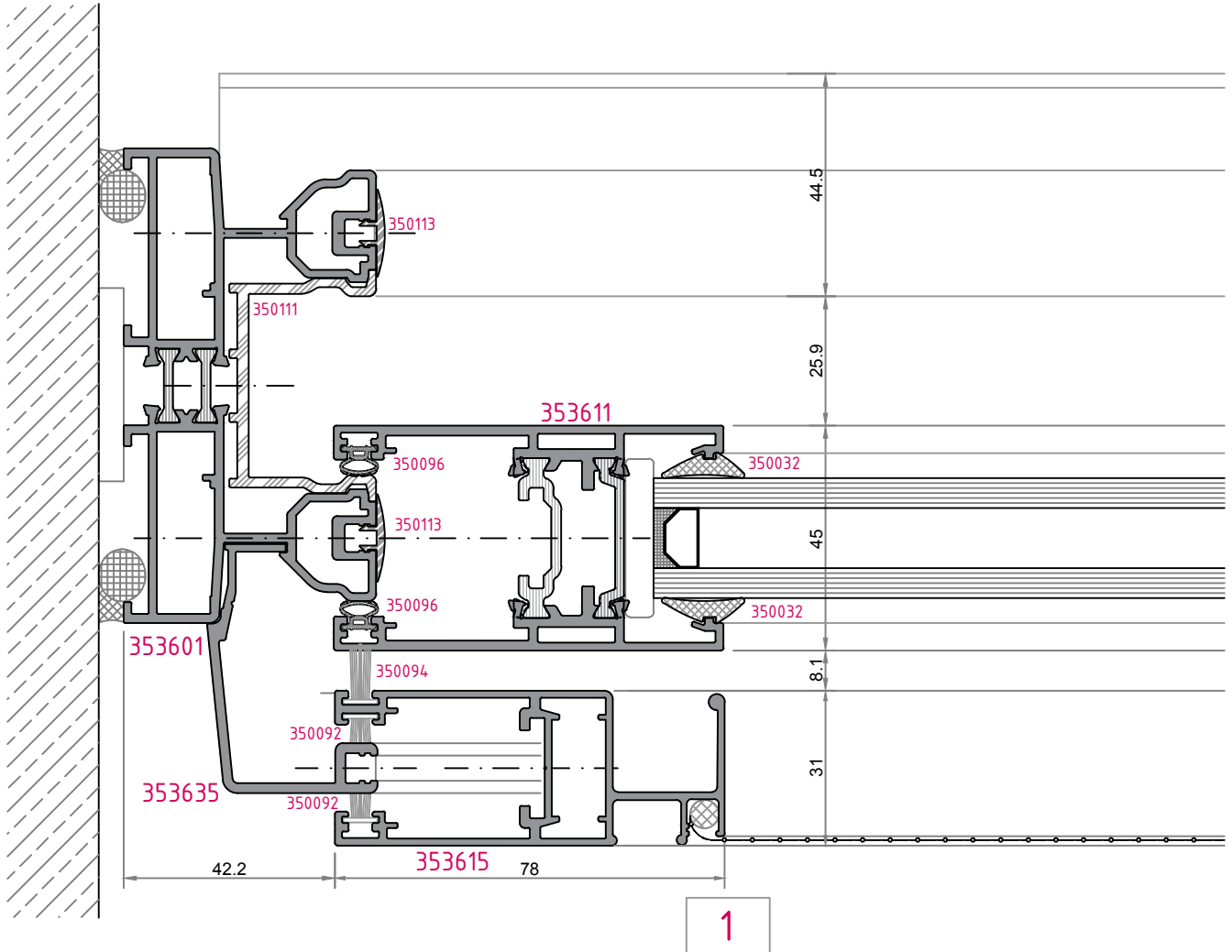


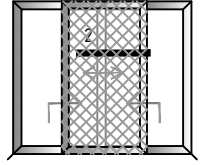
9



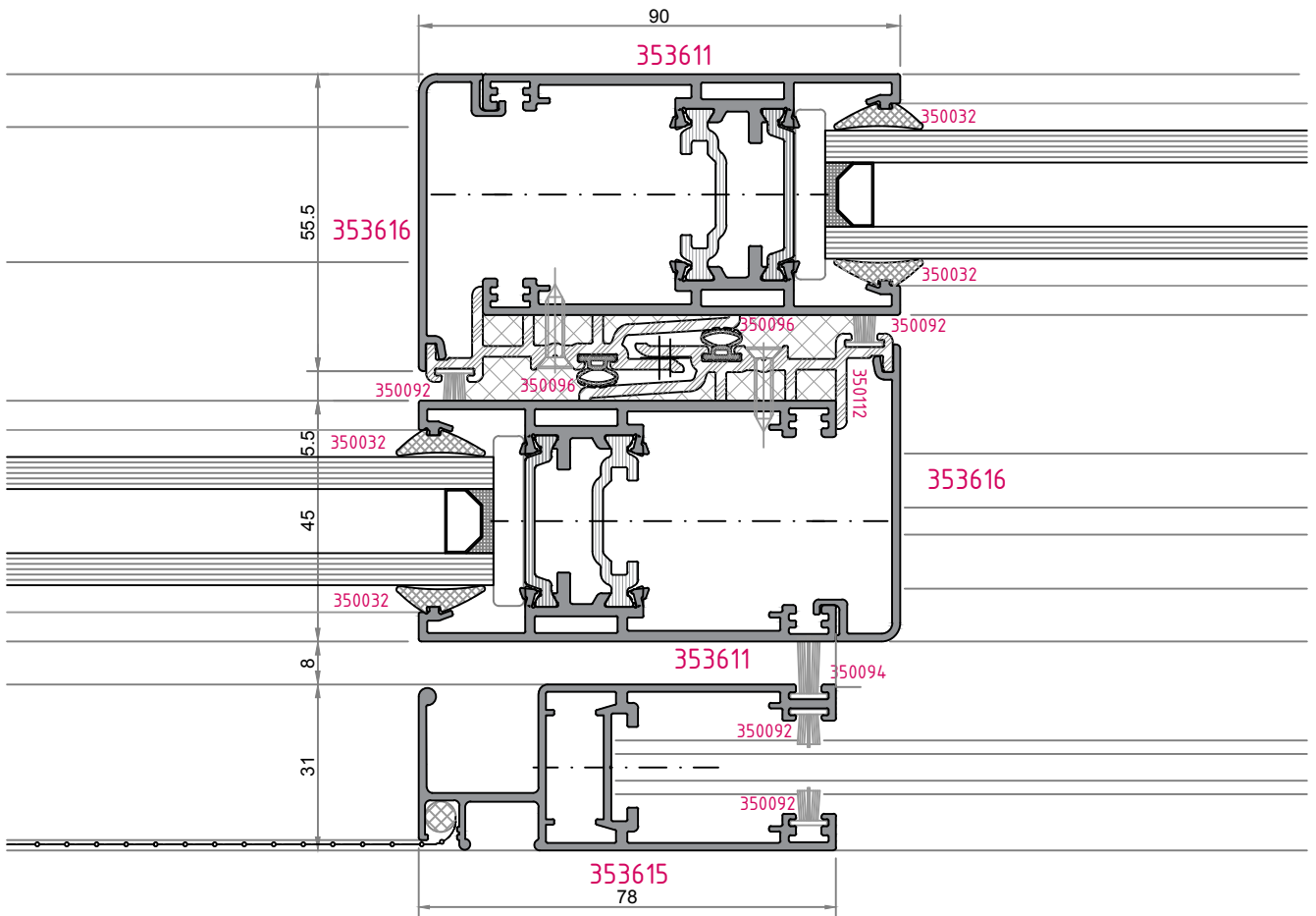


sineklik-damlık detayları
Flyscreen - weatherdrip details

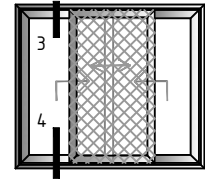
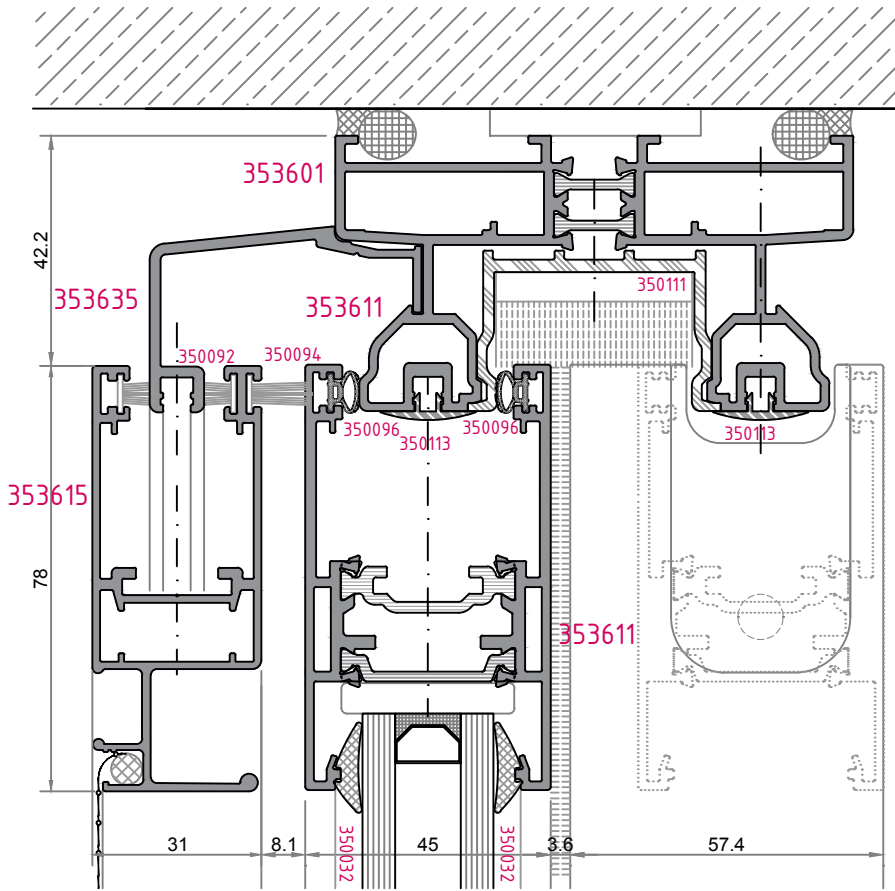




sineklik-damlık detayları
Flyscreen - weatherdrip details

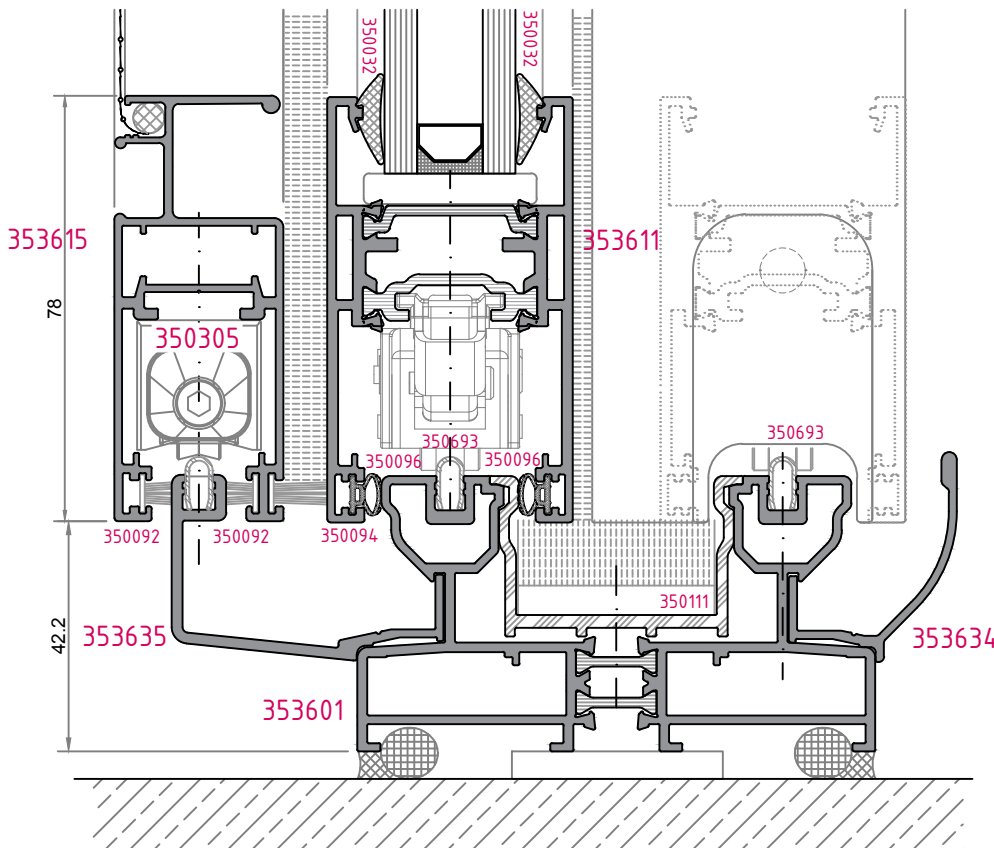


2

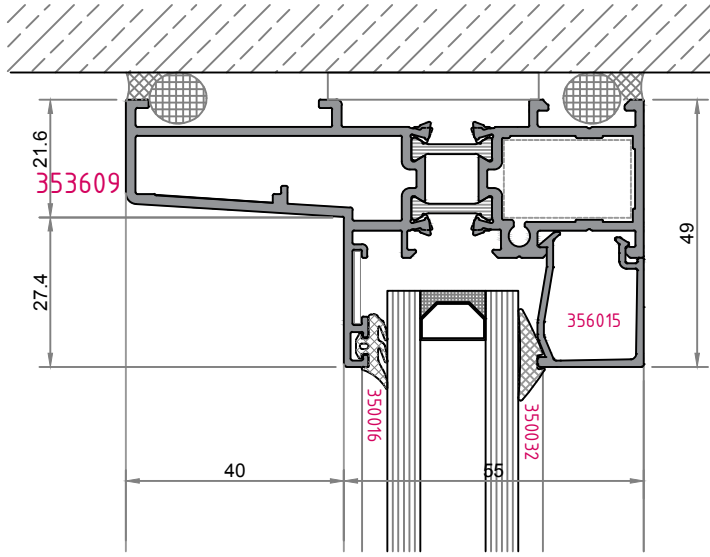


sineklik-damlık detayları
Flyscreen - weatherdrip details

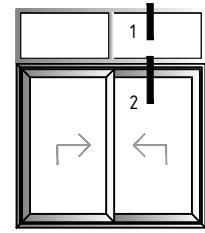
3



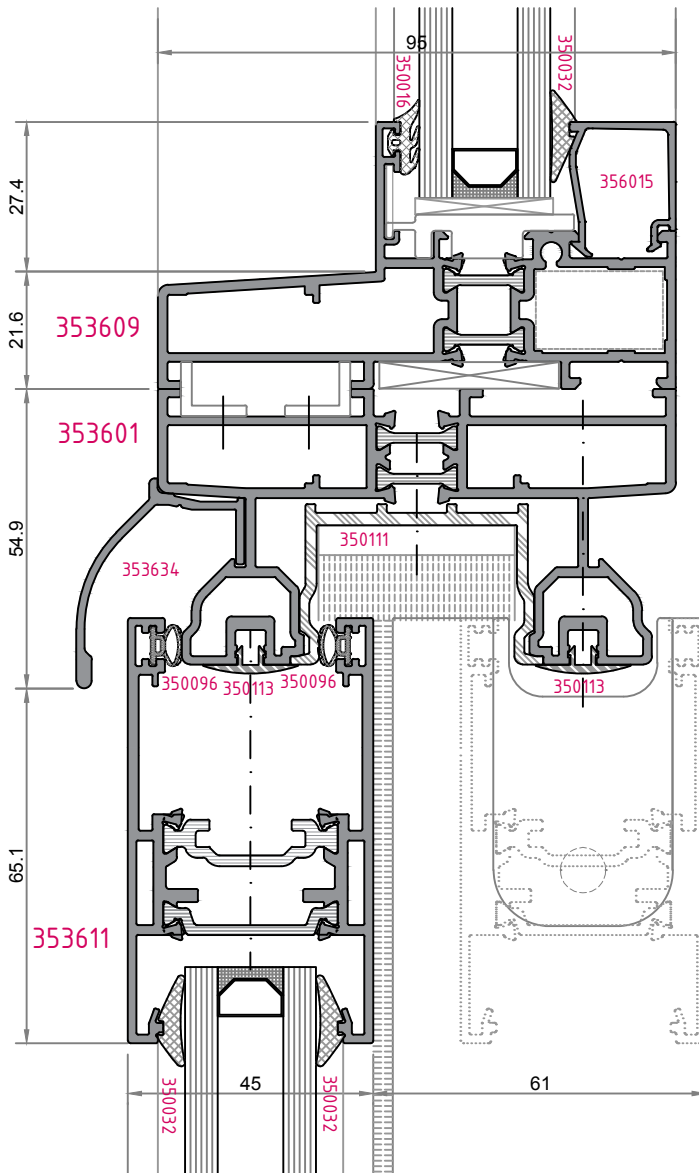
4



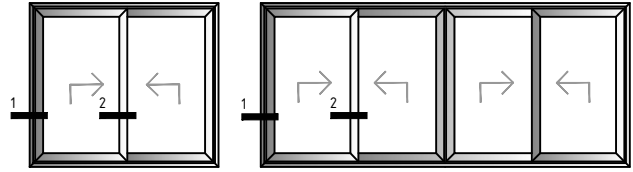
1



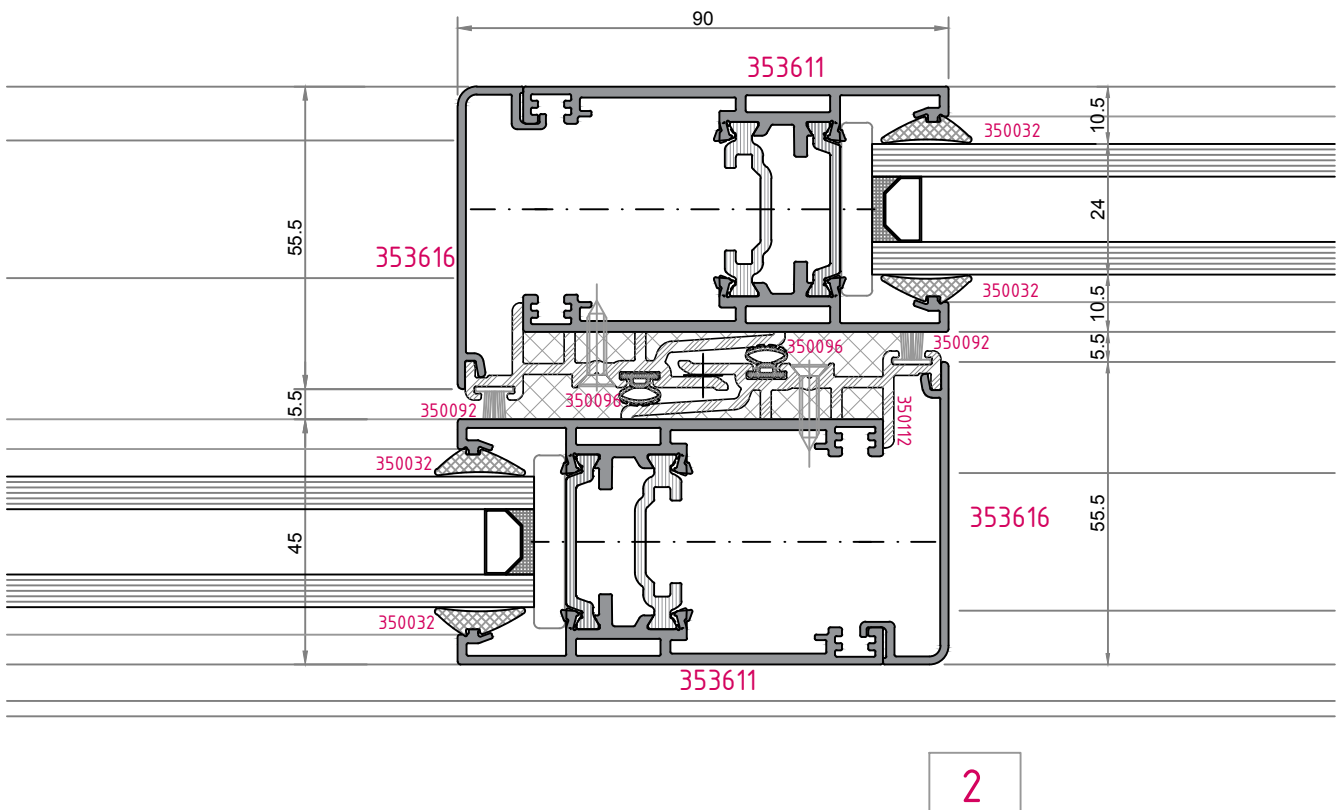
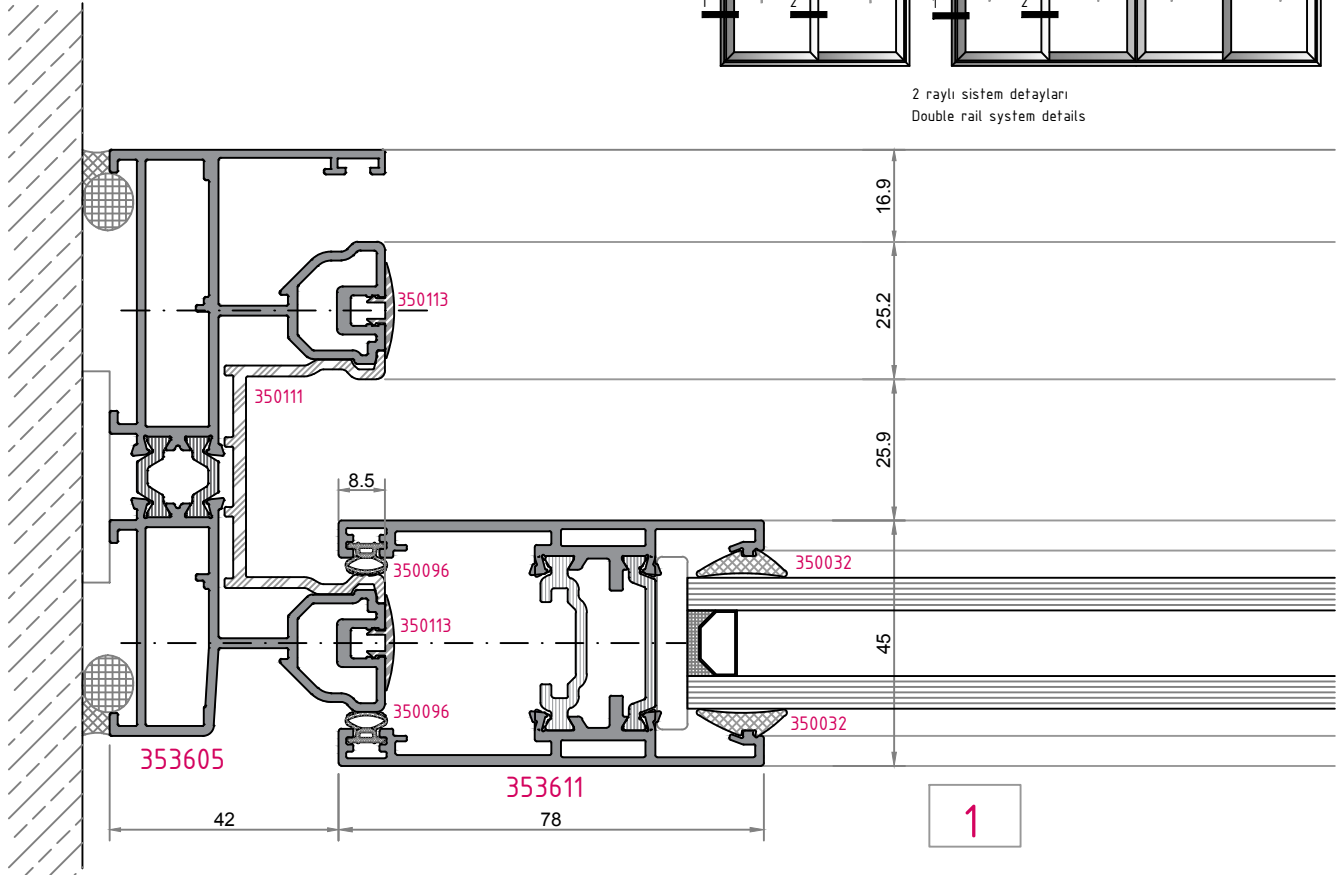
sistem birleşim detayları
System connection details

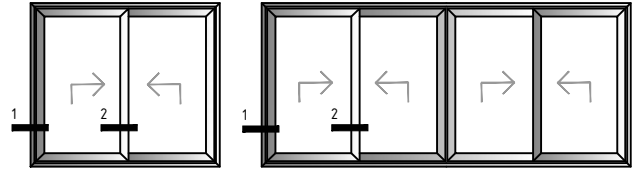


2

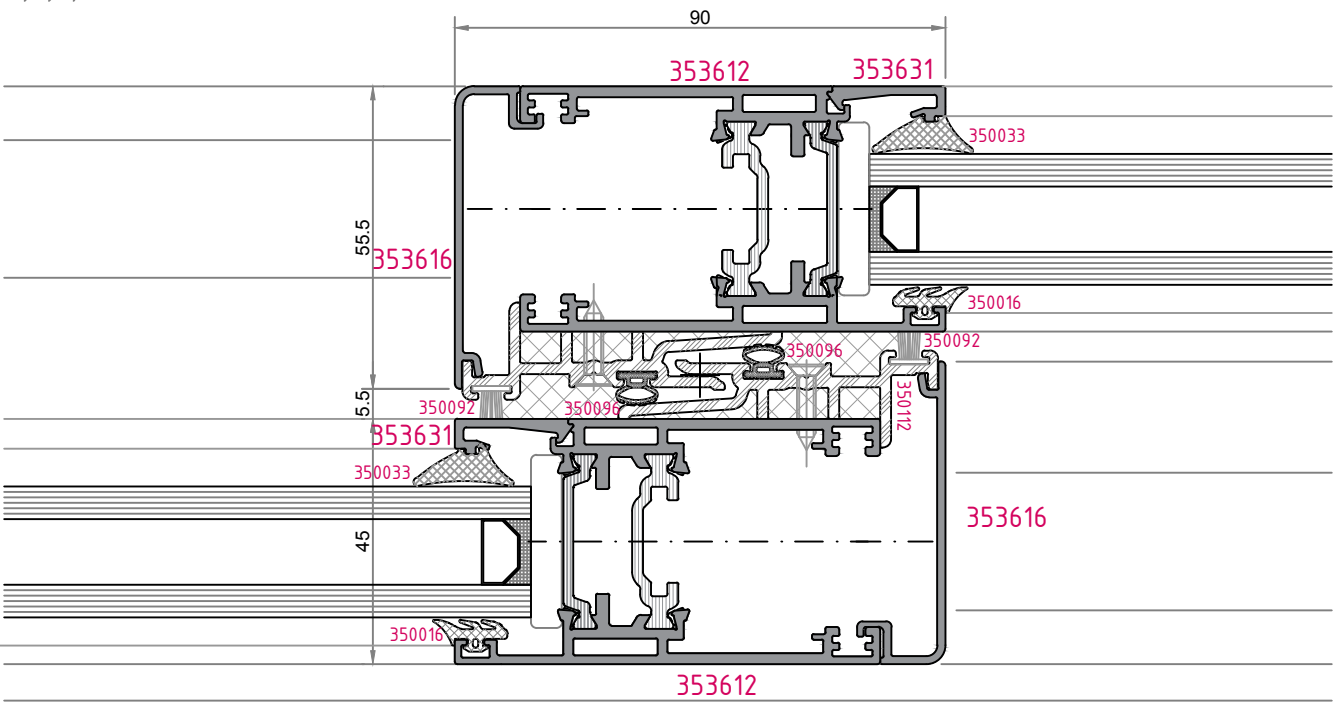
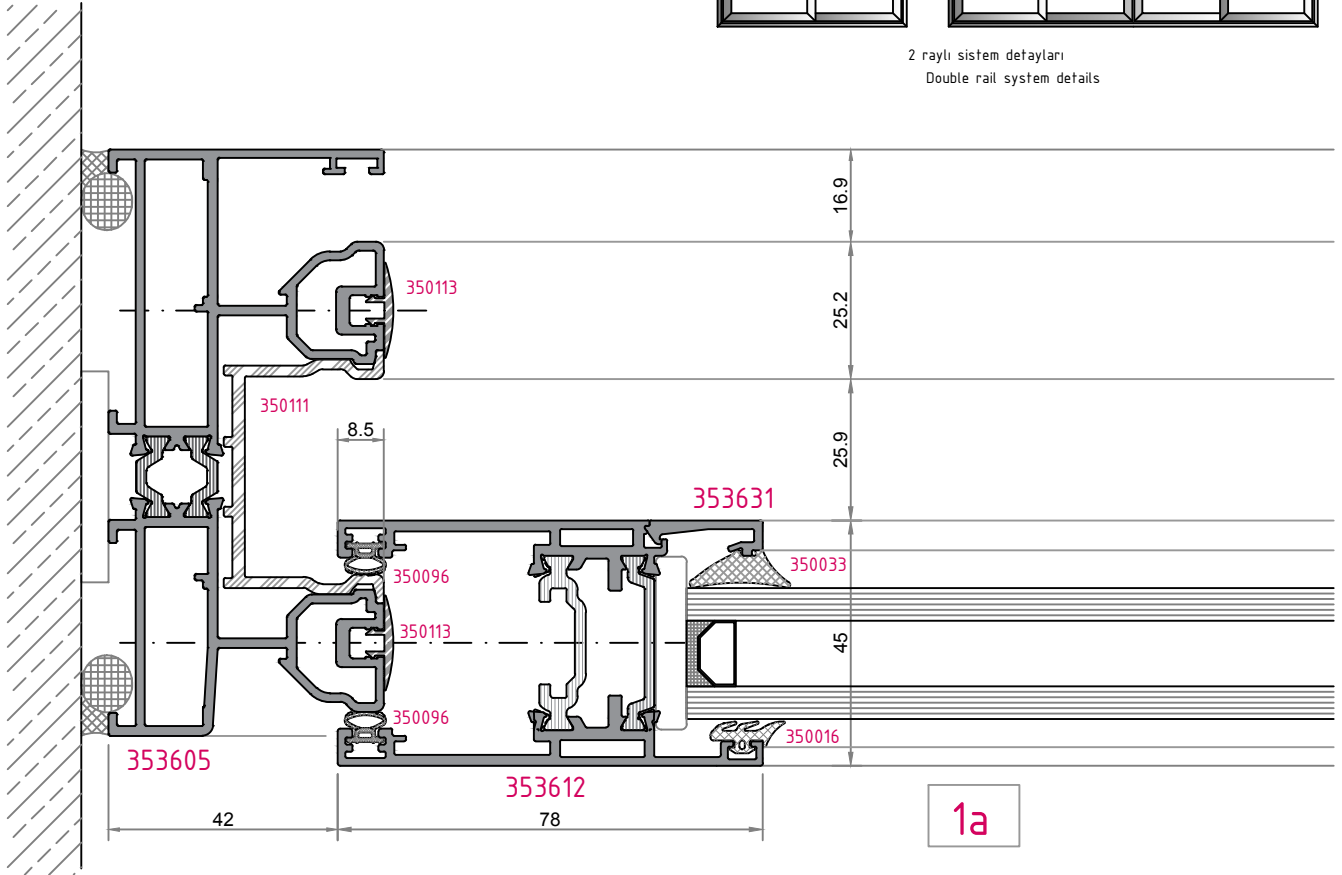


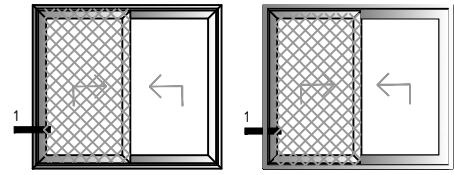
2 raylı sistem detayları
Double rail system details



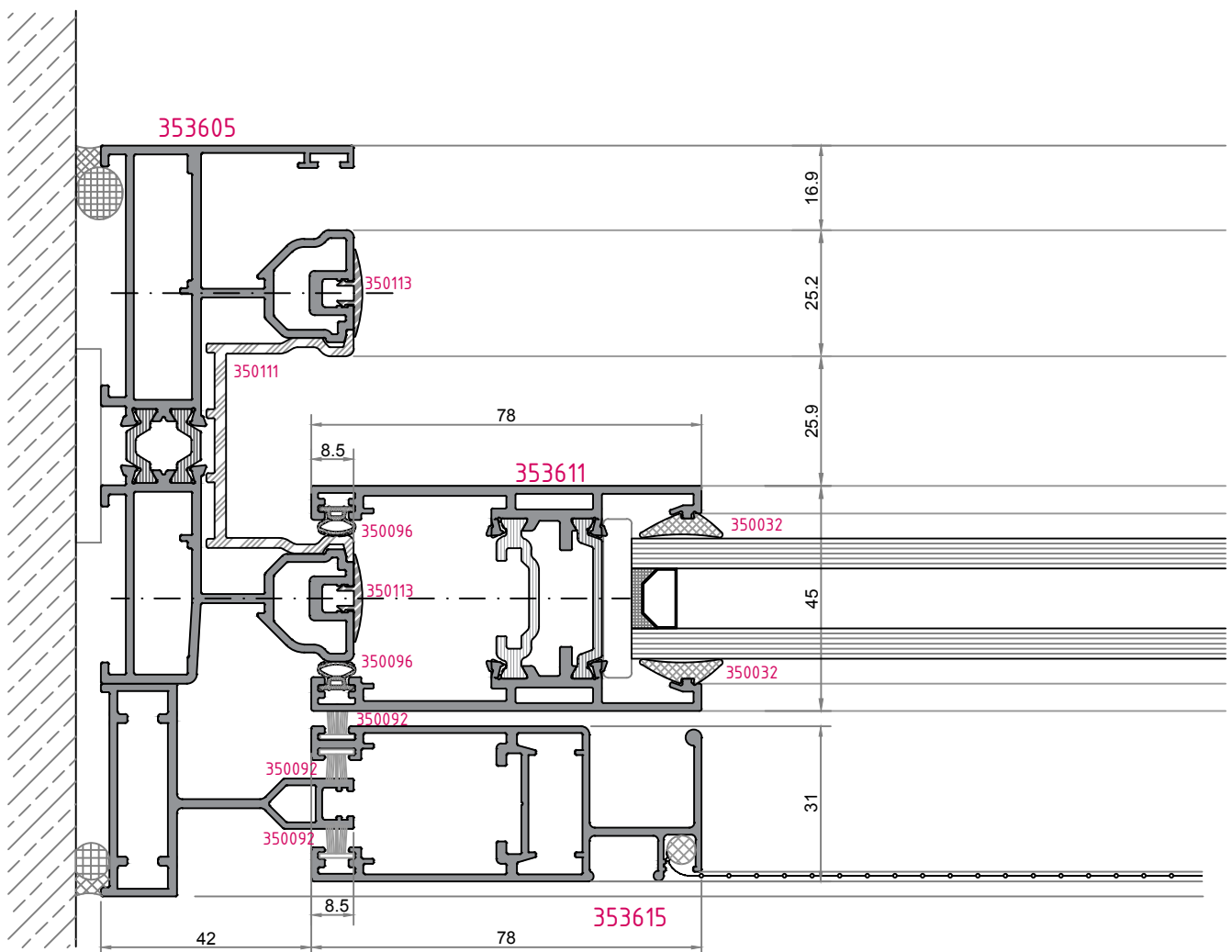


2 raylı sistem detayları
Double rail system details

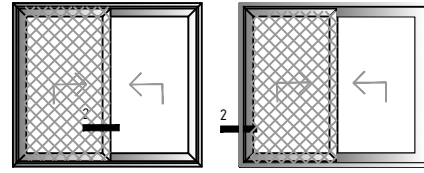




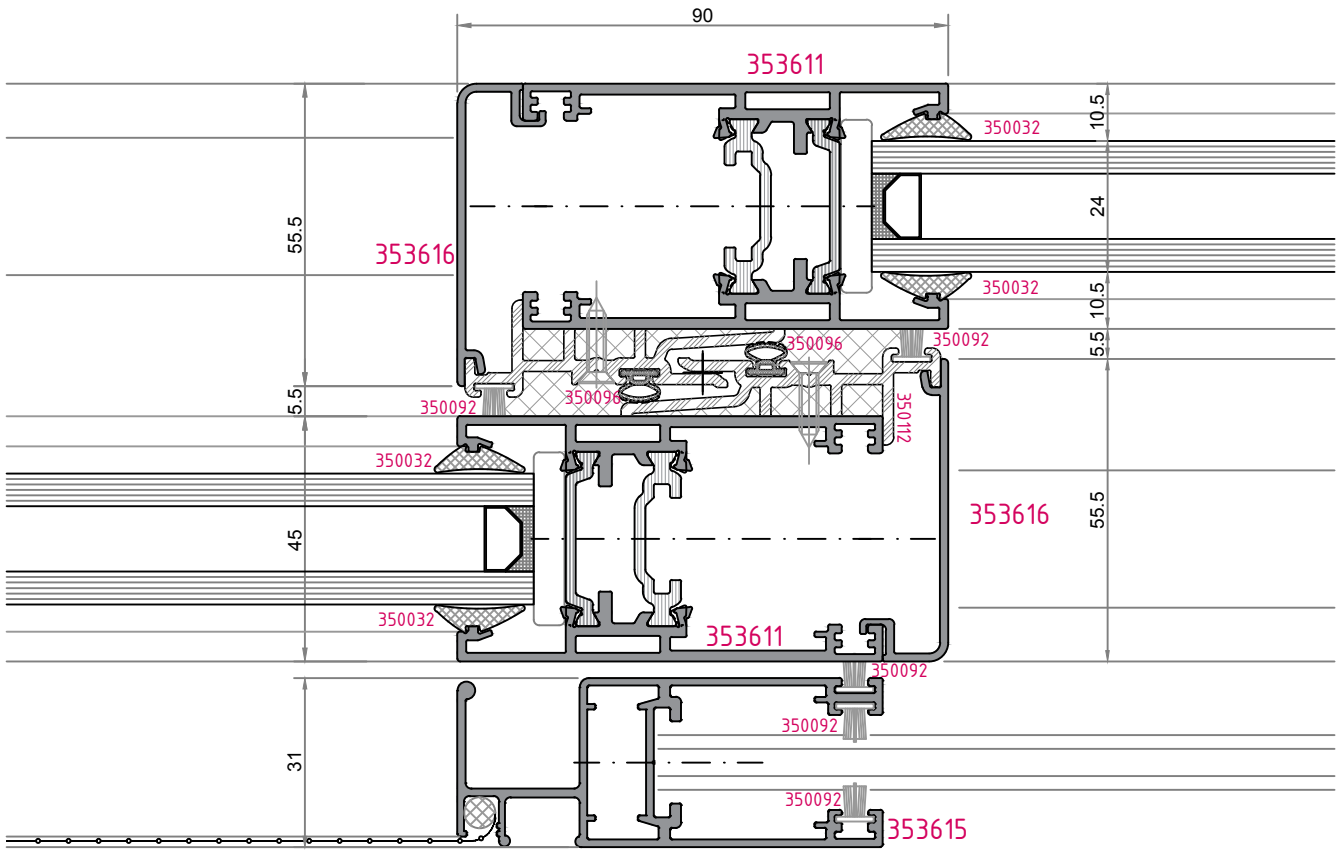
2 raylı sistem sineklik detayları
Double rail system details



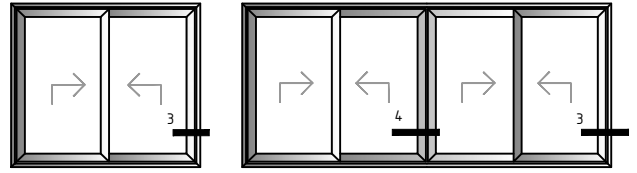
1



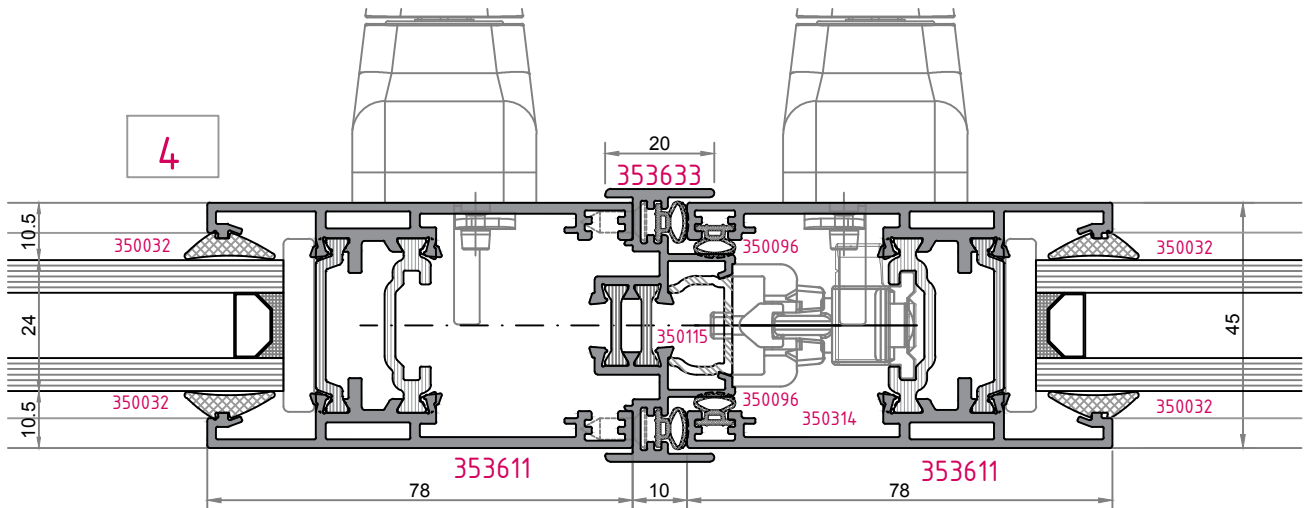
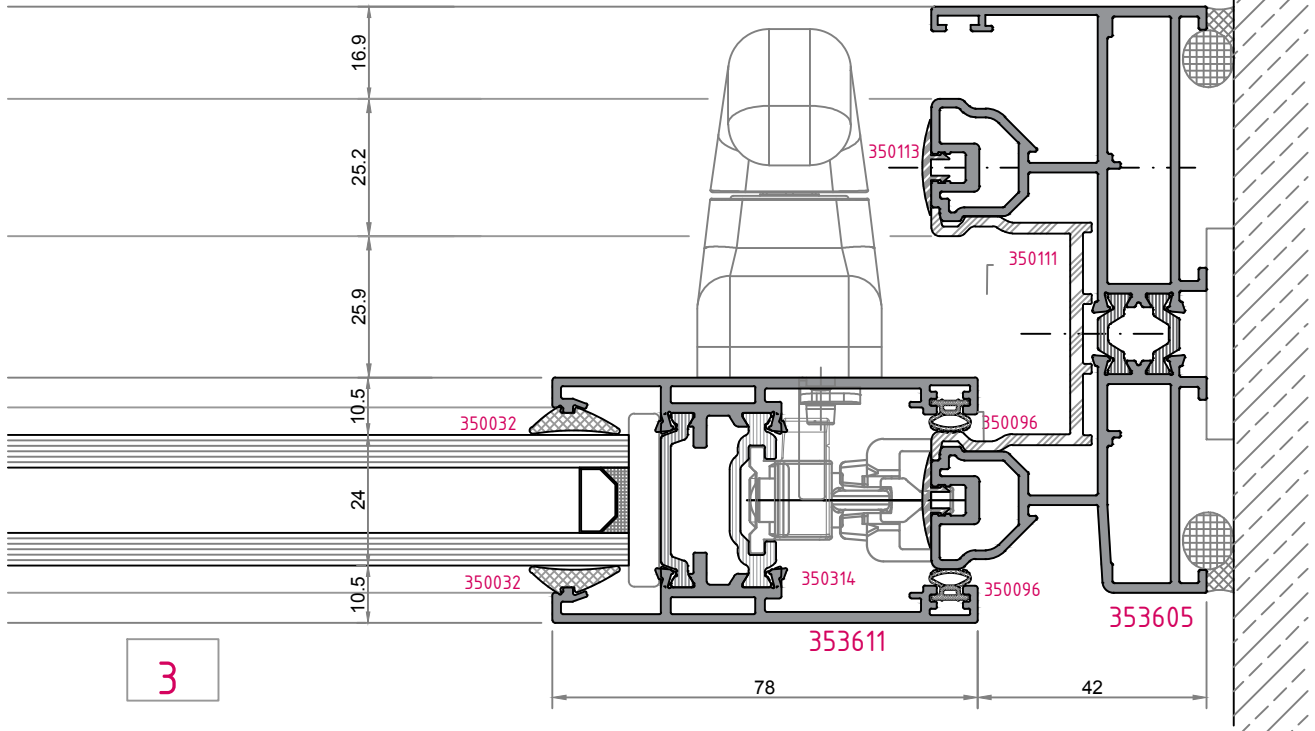
2 raylı sistem sineklik detayları
Double rail system details

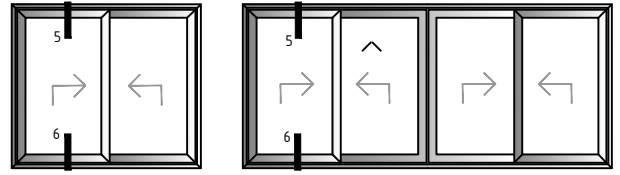


2

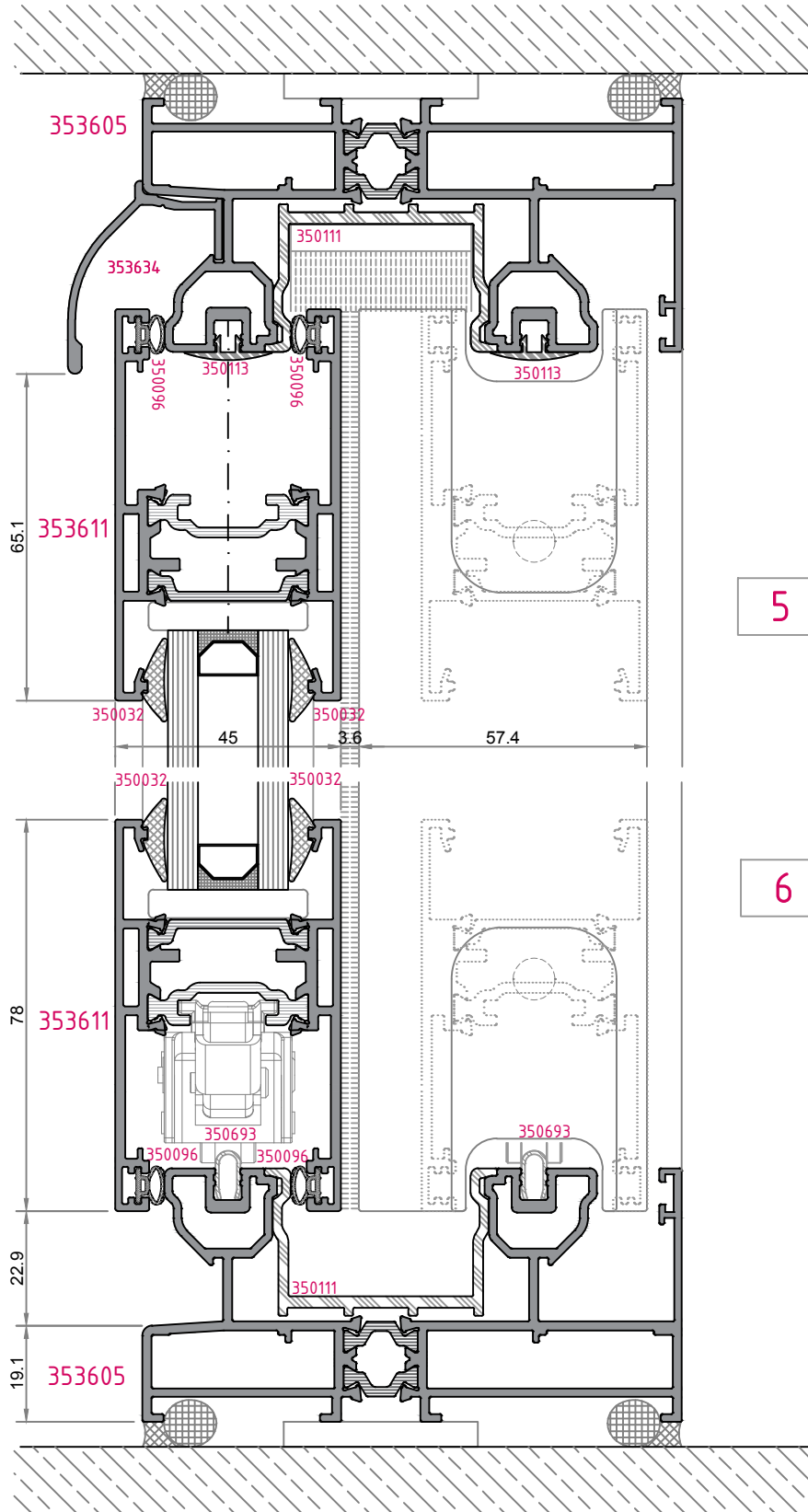


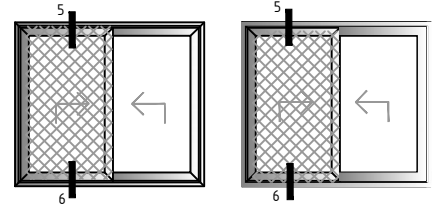
2 raylı sistem detayları
Double rail system details



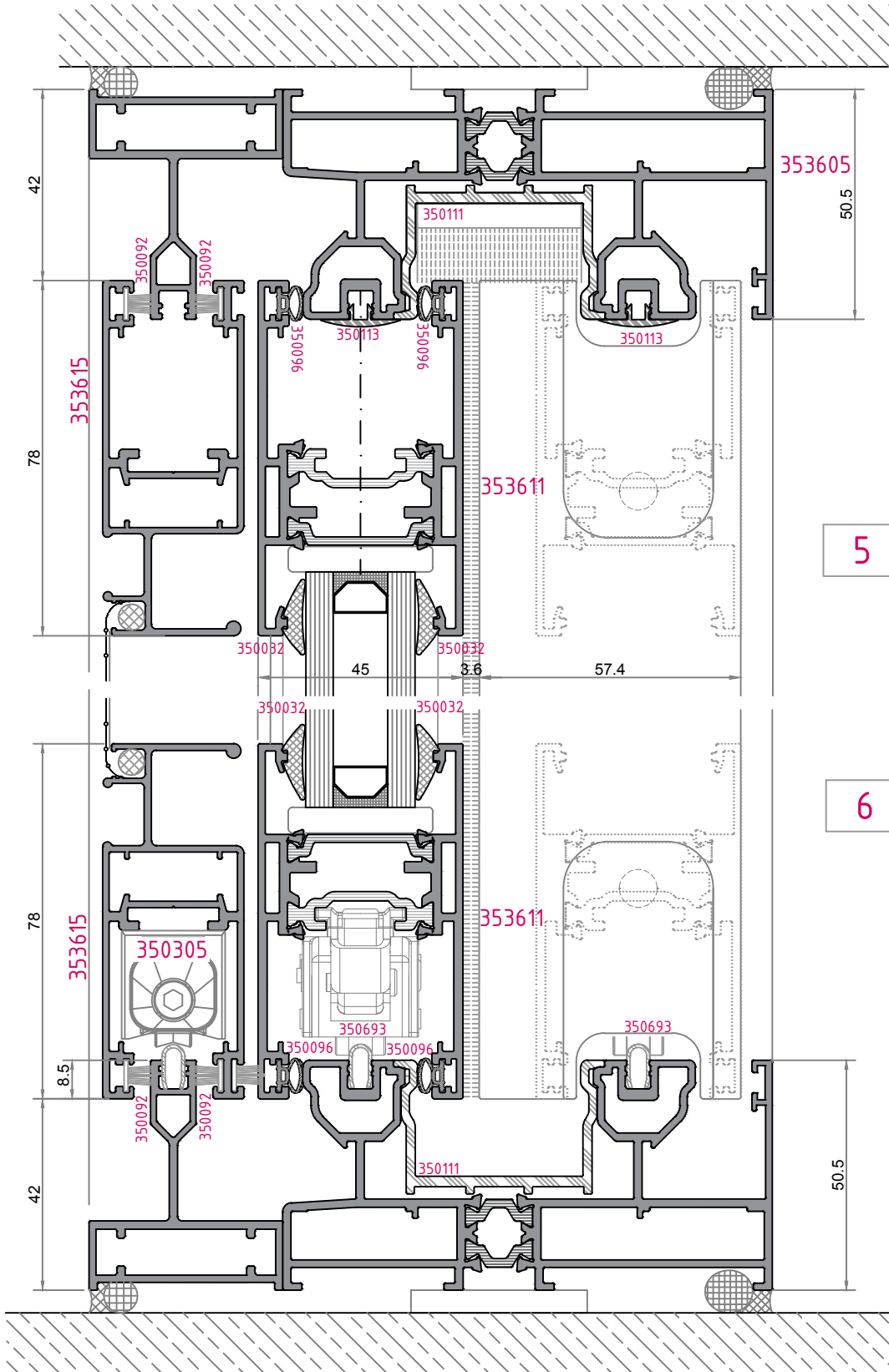


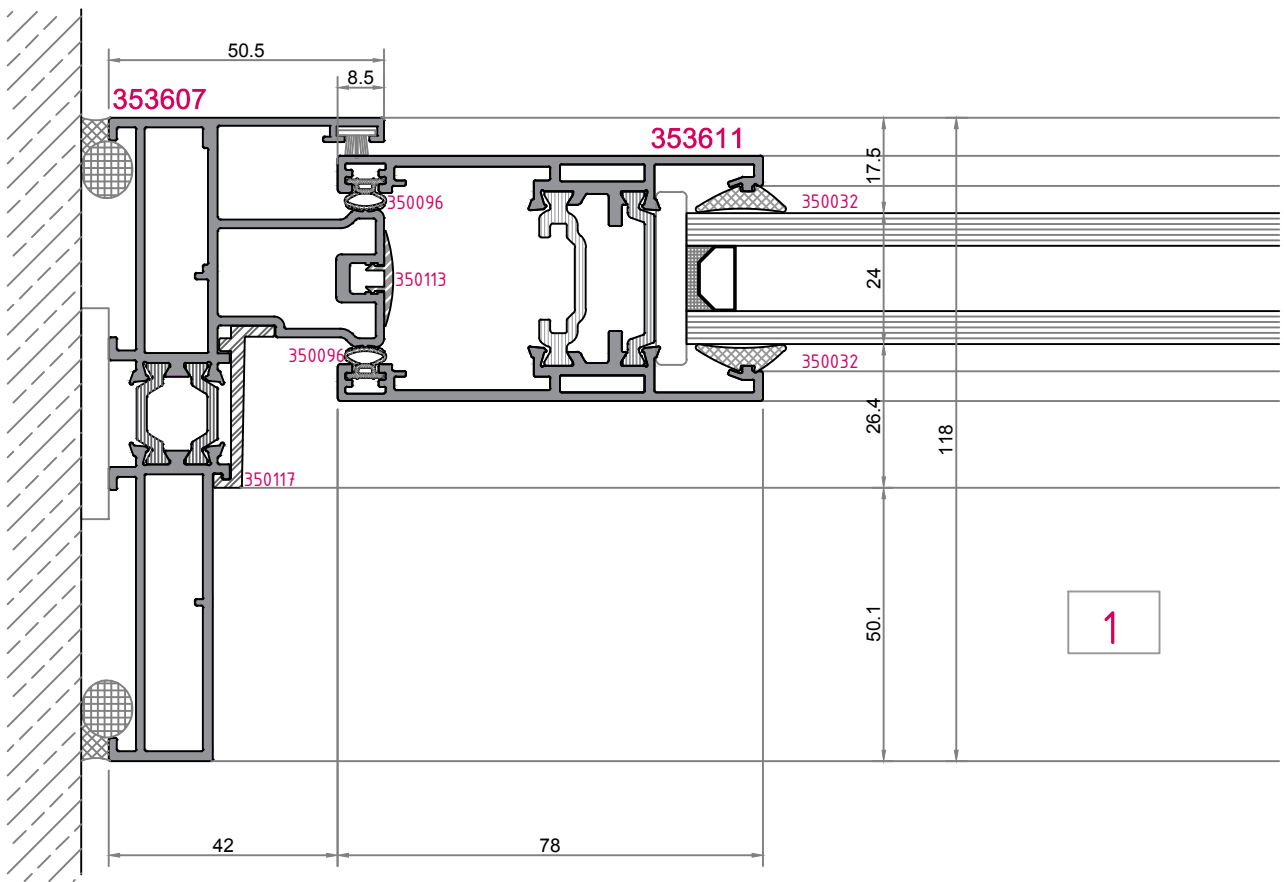
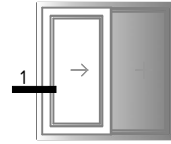
2 raylı sistem detayları
Double rail system details



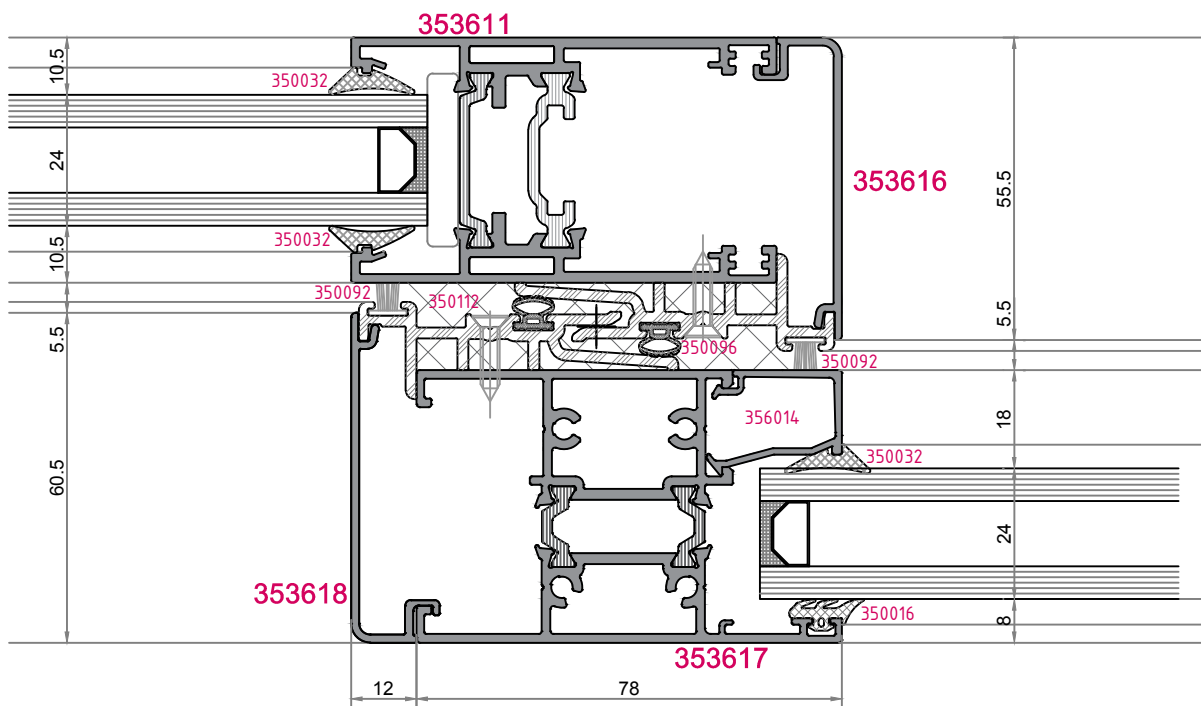
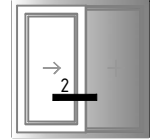


2 raylı sistem sineklik detayları
Double rail system details

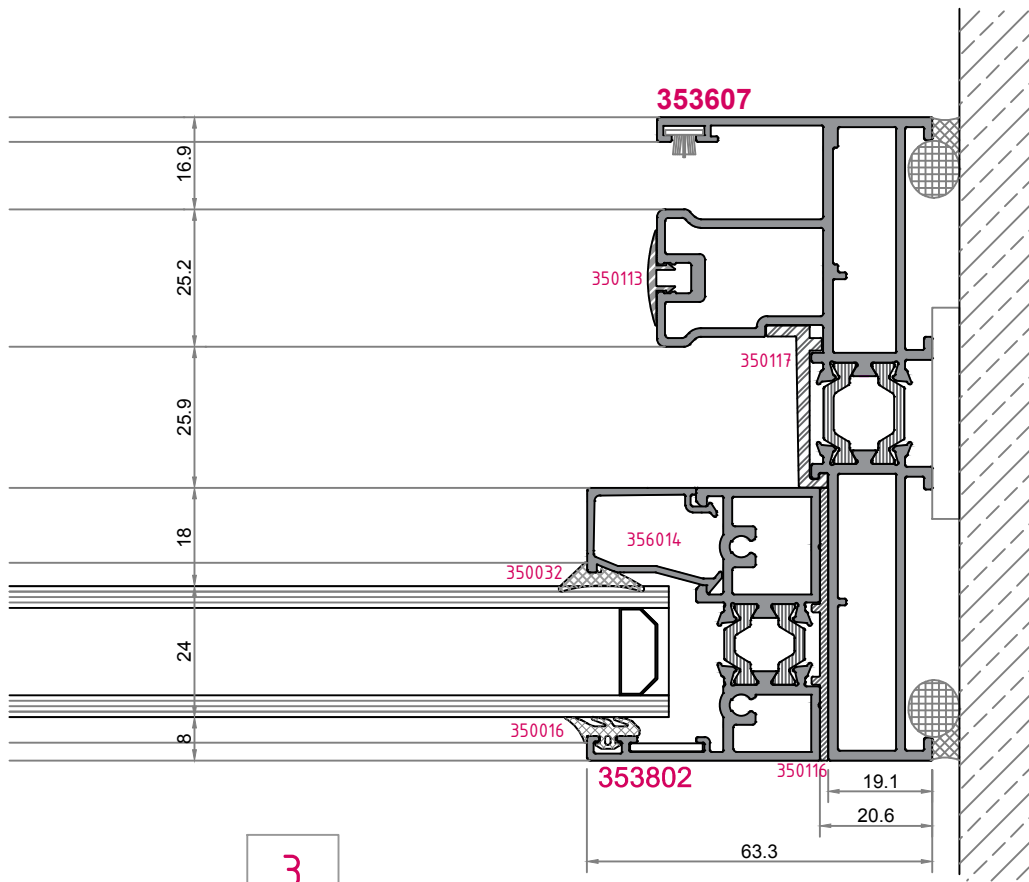
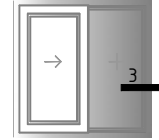


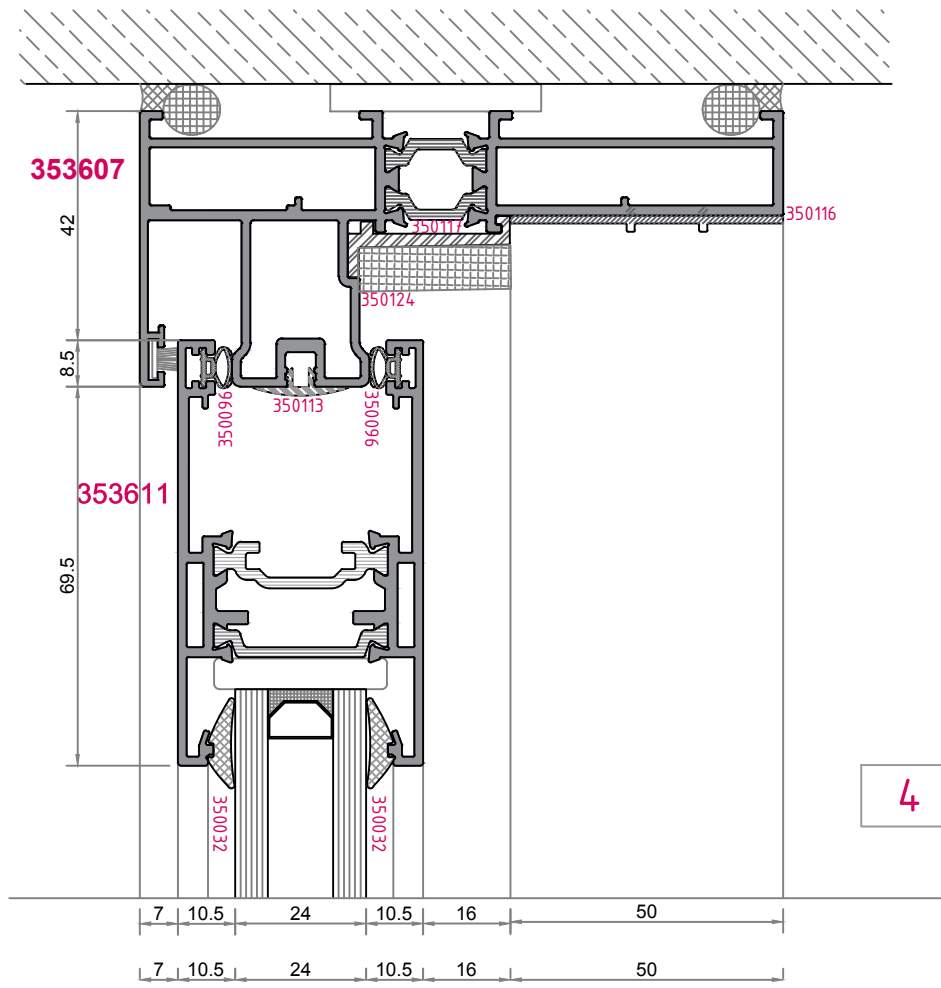


1

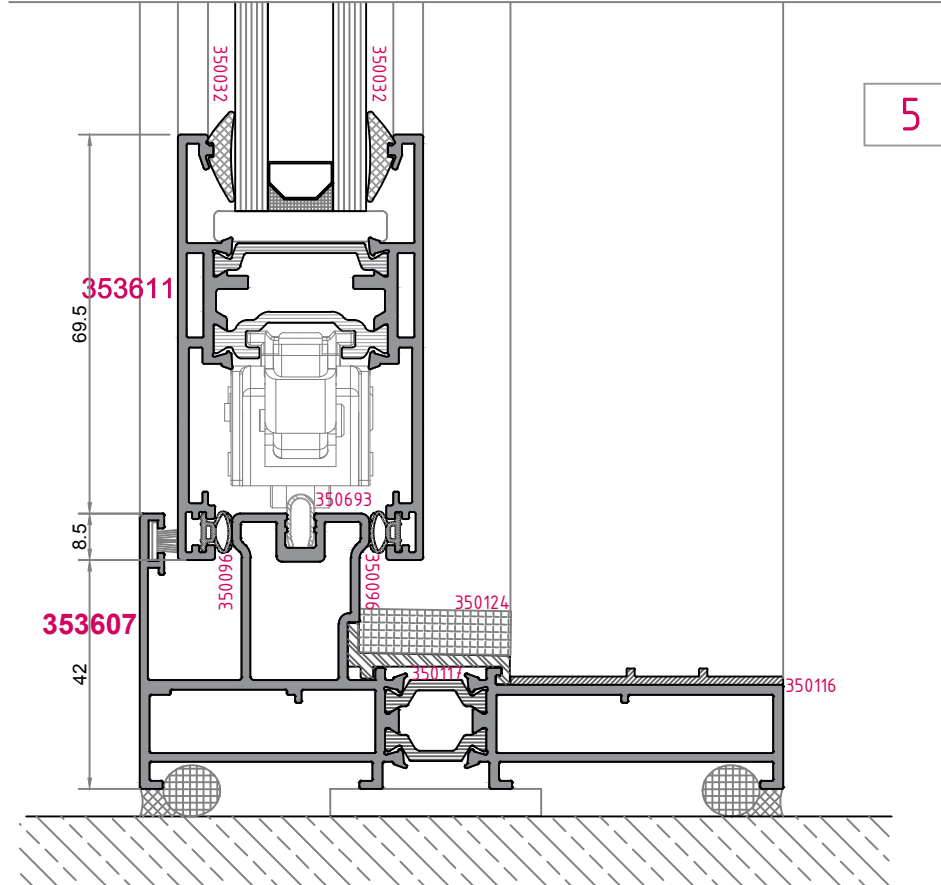


2

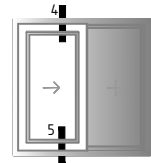


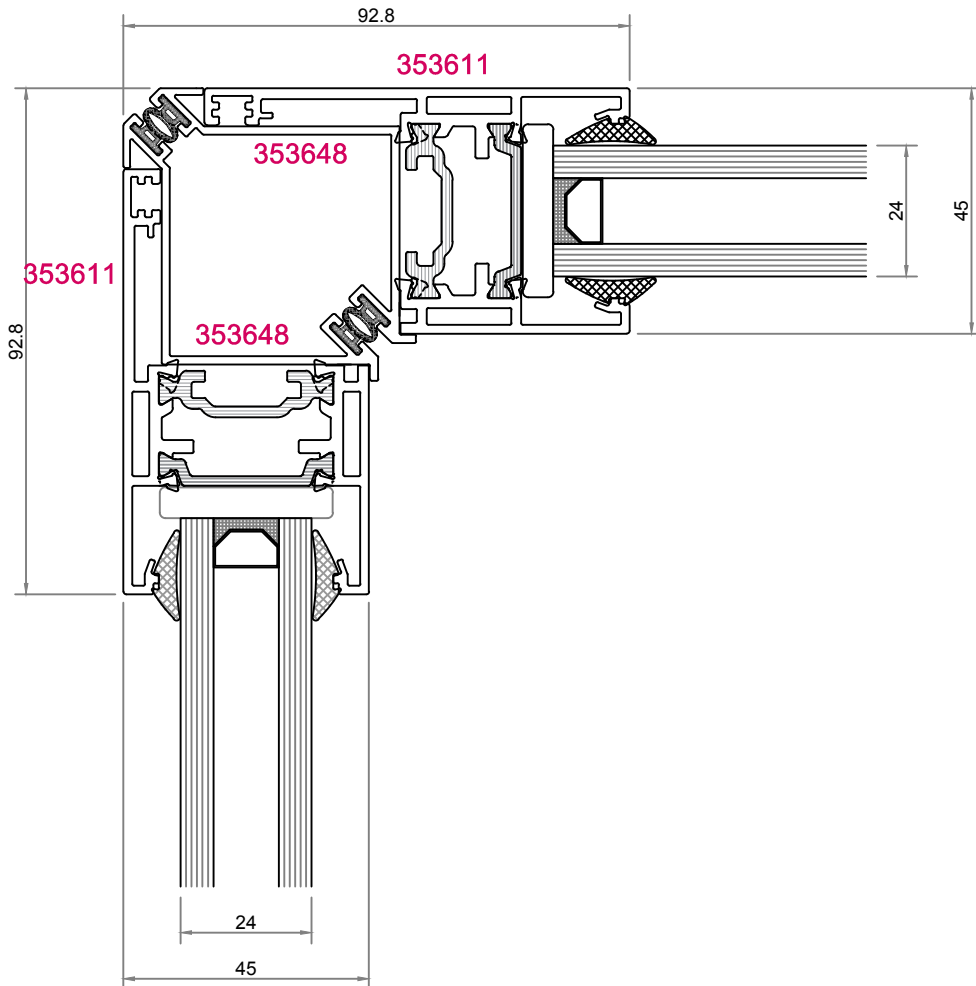
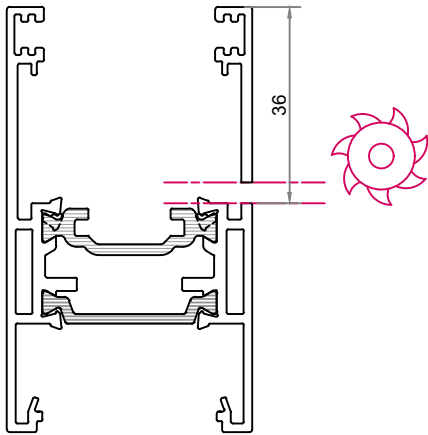


4

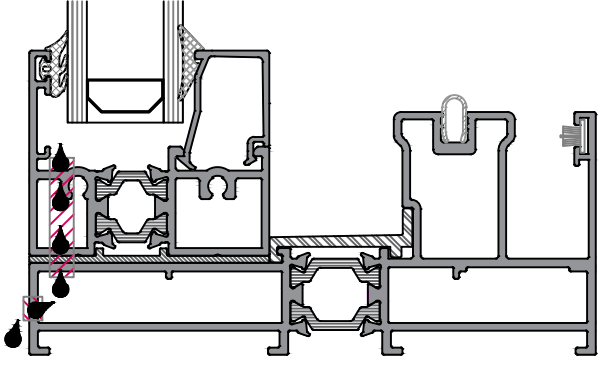


5

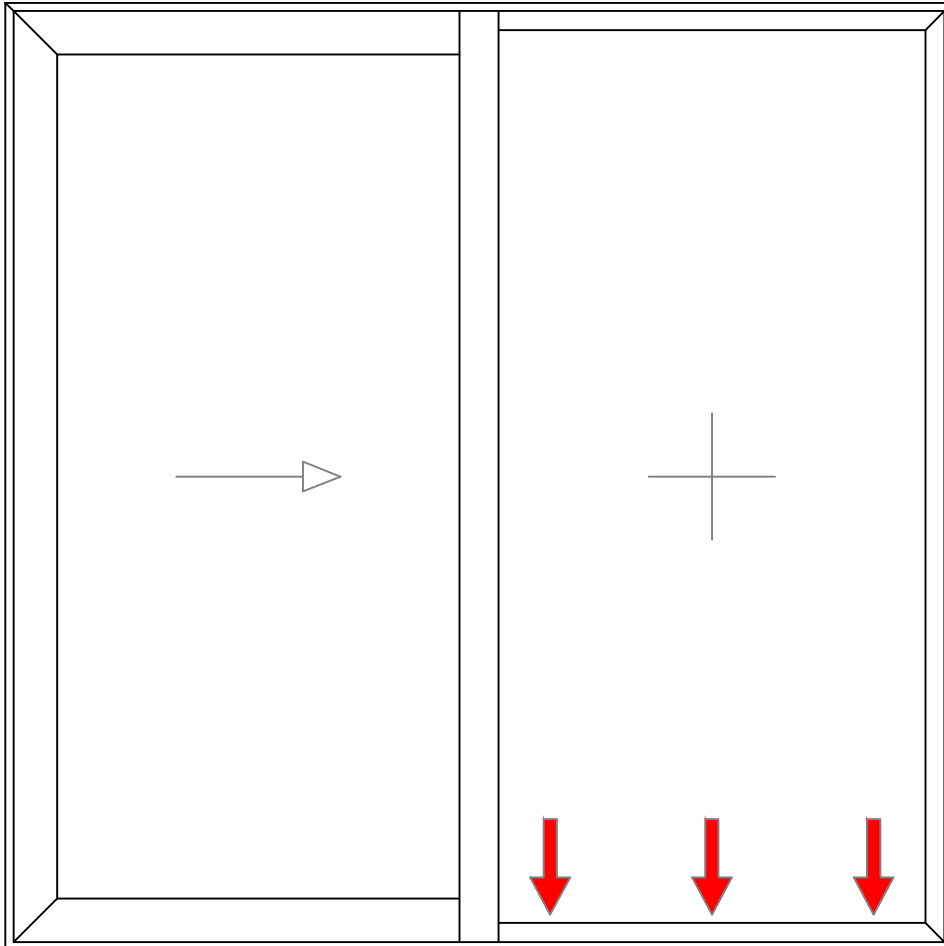
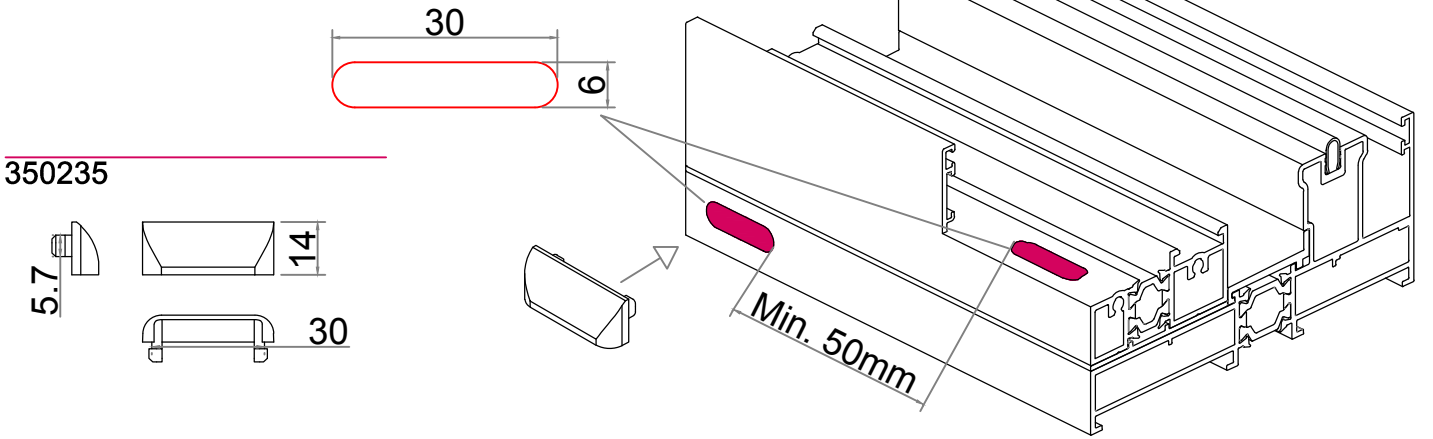




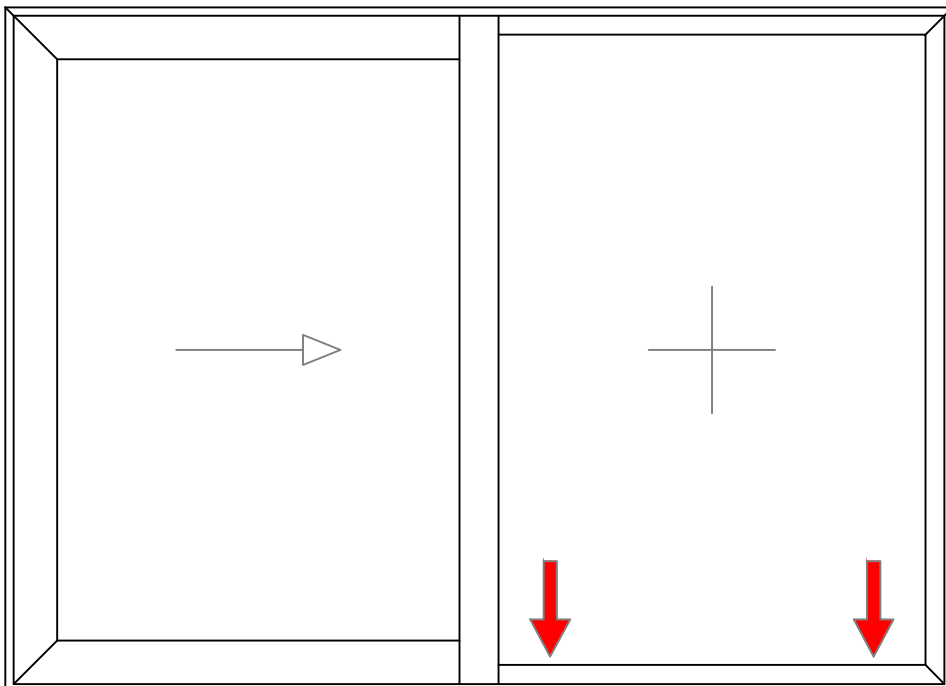
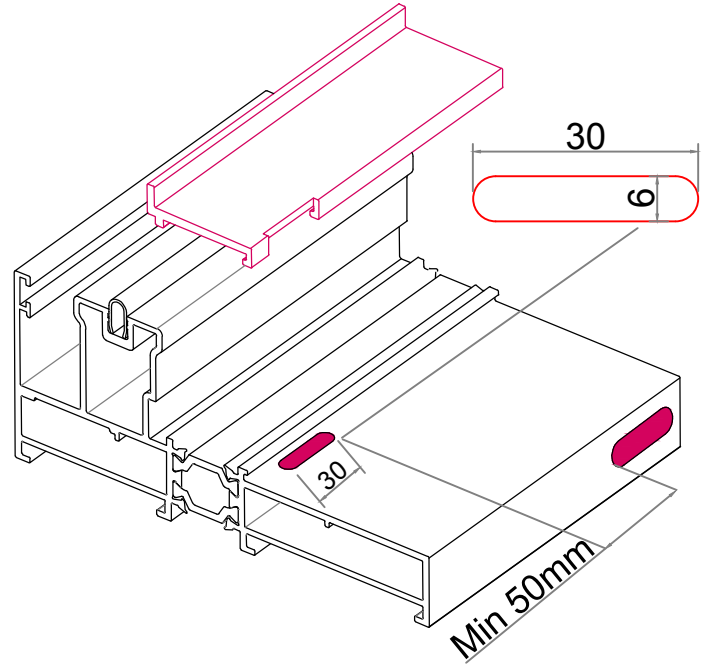
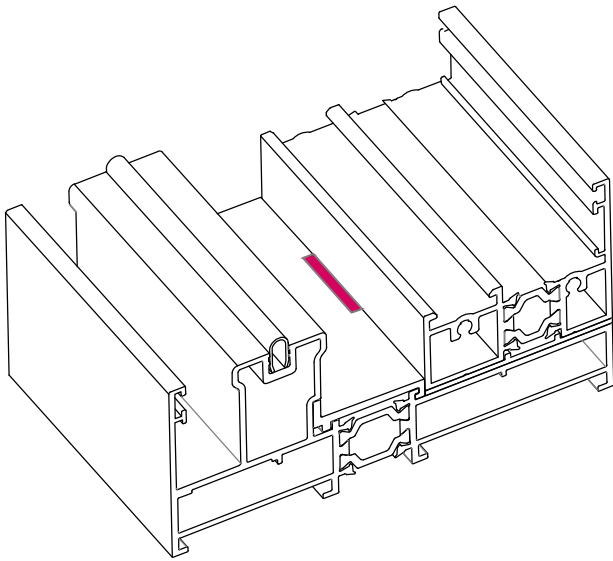
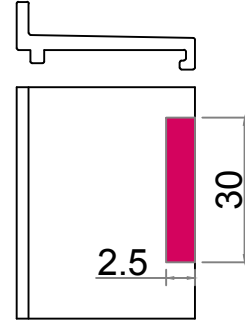
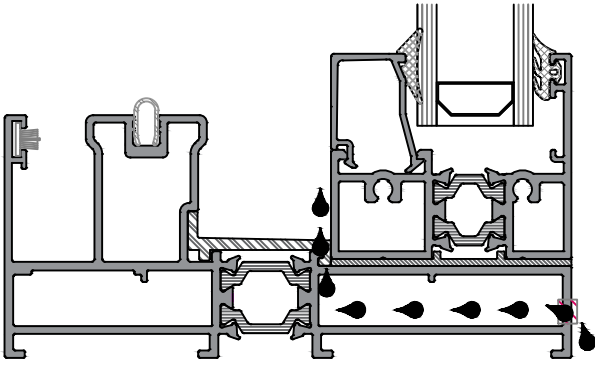
Sabit kısım su tahliye detayı

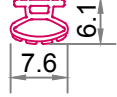
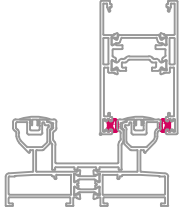
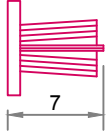
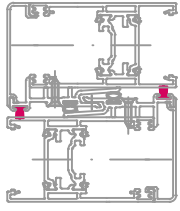
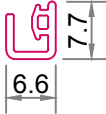
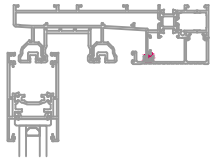
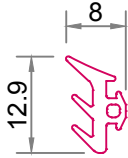
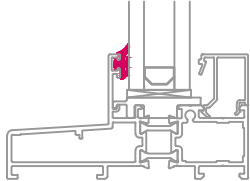
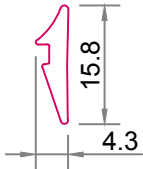
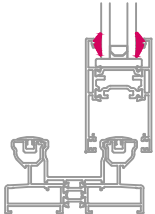
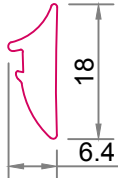
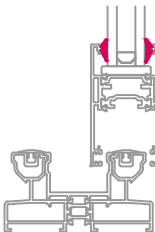


Delikler şaşırtmalı delinmeli!

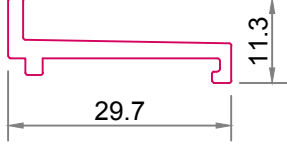
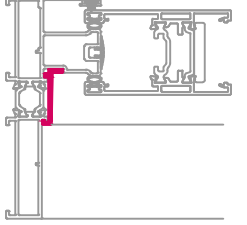
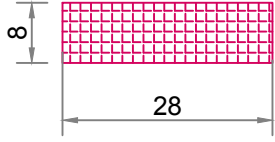
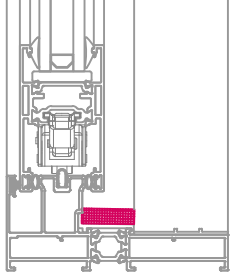
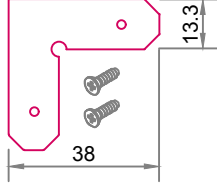
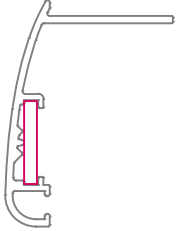
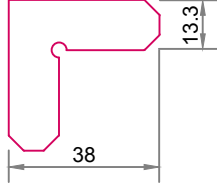


Kasa su tahliye detayı



KOD Code	ŞEKİL Drawing	TANIM Description	METRAJİ In One Package	KULLANIM YERİ Application
350096		Sürme Tpv Fitol		
350092		Kıl Fitol		
350006		Sürme Sabit Kapama Epdm Fitol		
350016		Epdm Dış Cam Fitol		
350032		Epdm İç Cam Kama Fitol		
350033		Epdm İç Cam Kama Fitol		

KOD Code	ŞEKİL Drawing	TANIM Description	METRAJİ In One Package	KULLANIM YERİ Application
350111		Sürme Pvc U Kanal Kapama Profili	6 m	
350112		Sürme Adaptör Pvc Profili	6 m	
350113		Sürme Pvc Ray Kapama	6 m	
350114		Sürme Polyamid Tij Profili	6 m	
350115		Sürme Orta Kilitleme Kapama Profili	6 m	
350116		Sürme Kondens Tek Ray Kasa Sabit Bölüm Alt PVC Plastiği		

KOD Code	ŞEKİL Drawing	TANIM Description	METRAJİ In One Package	KULLANIM YERİ Application
350117		Sürme Kondens Tek Ray Kasa Bariyer Plastiği		
350124		Sürme Kondens Tek Ray Kasa Ara Sızdırmazlık		
350181		Köşe Birleştirme Aparatı Vidalı (Çavuş)		
350845		Köşe Birleştirme Aparatı Sıkıştırımlı (Çavuş)		