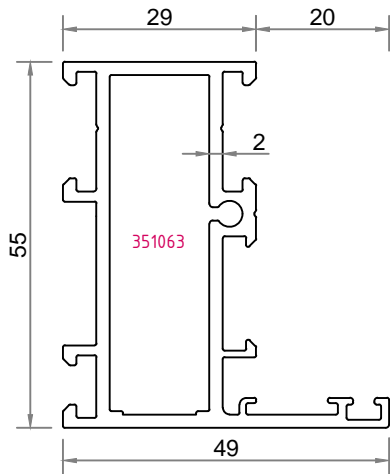


354301

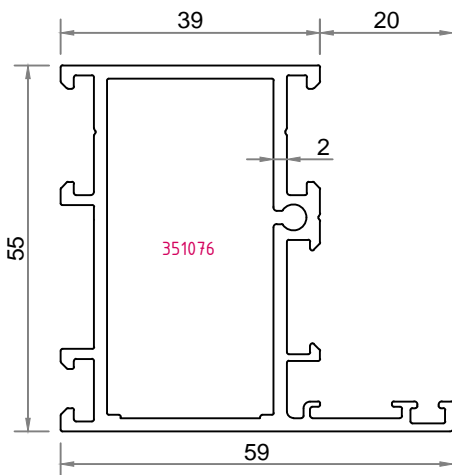
1189 gr./m.



$I_x : 16,85 \text{ cm}^4$
 $I_y : 5,33 \text{ cm}^4$

354302

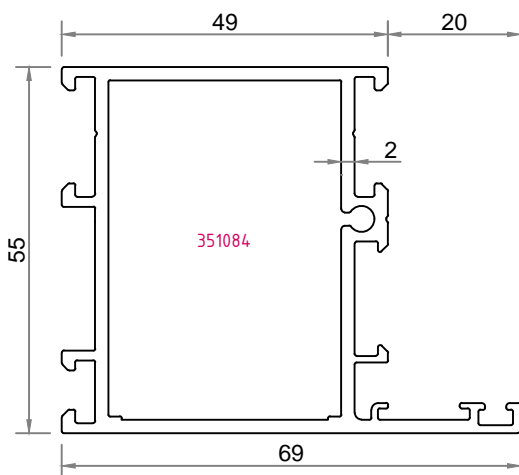
1301 gr./m.



$I_x : 20,16 \text{ cm}^4$
 $I_y : 10,31 \text{ cm}^4$

354303

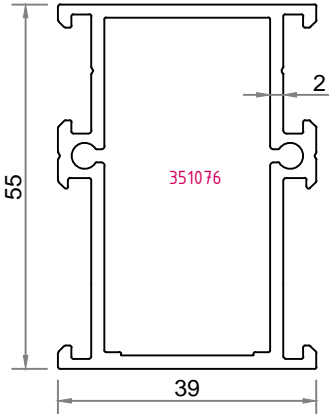
1412 gr./m.



$I_x : 24,35 \text{ cm}^4$
 $I_y : 16,71 \text{ cm}^4$

354304

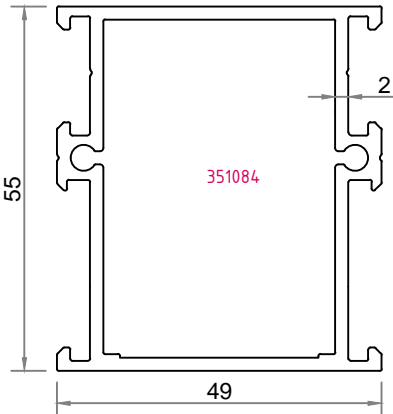
1159 gr./m.



$I_x : 15,90 \text{ cm}^4$
 $I_y : 7,55 \text{ cm}^4$

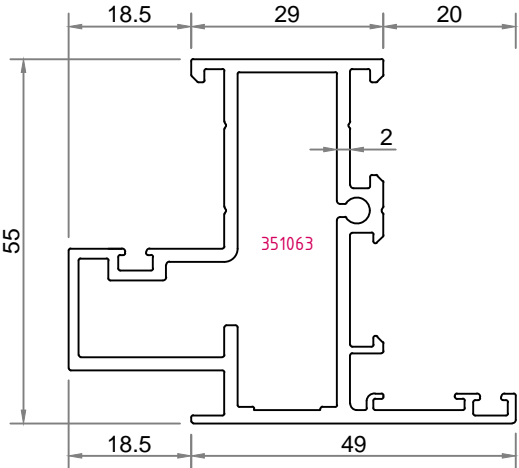
354305

1221 gr./m.



354306

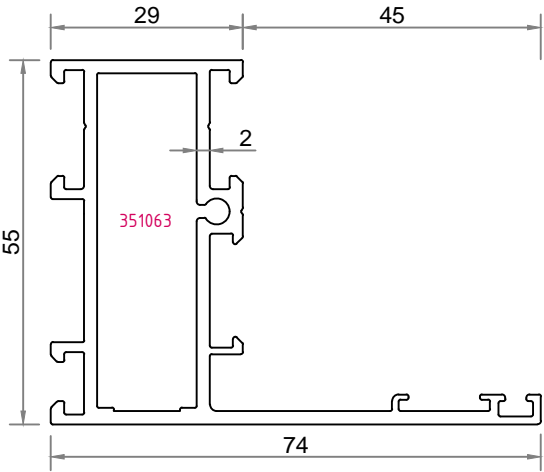
1403 gr./m.



$I_x : 17,04 \text{ cm}^4$
 $I_y : 12,56 \text{ cm}^4$

354307

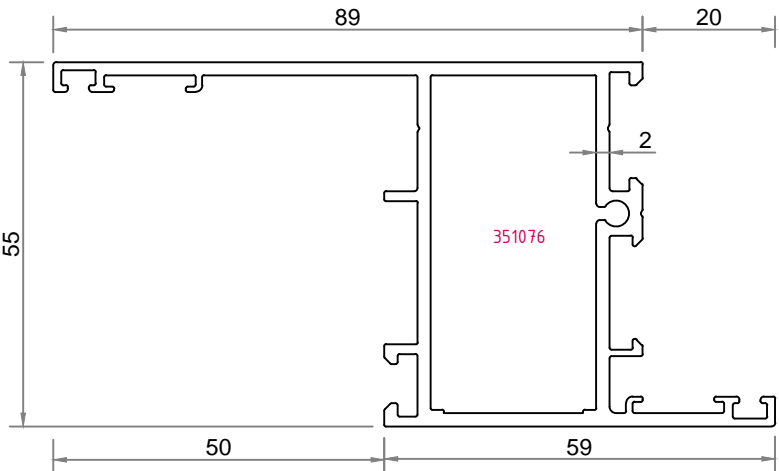
1330 gr./m.



$I_x : 24,90 \text{ cm}^4$
 $I_y : 9,80 \text{ cm}^4$

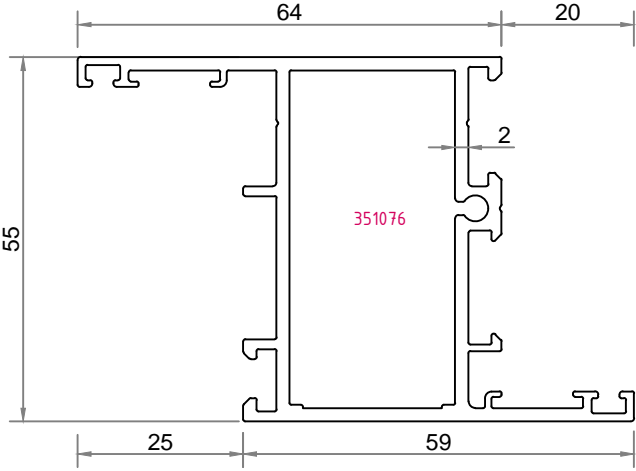
354308

1433 gr./m.



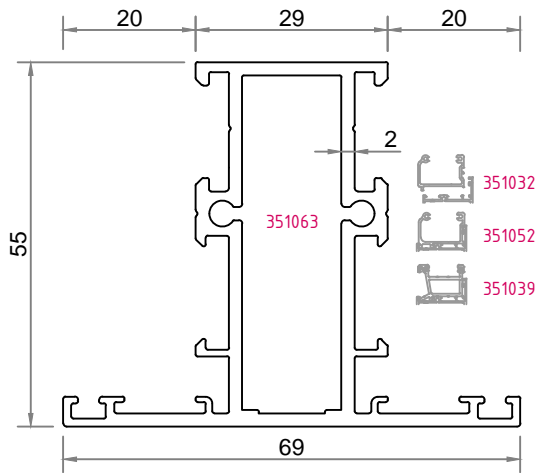
354309

1363 gr./m.



354341

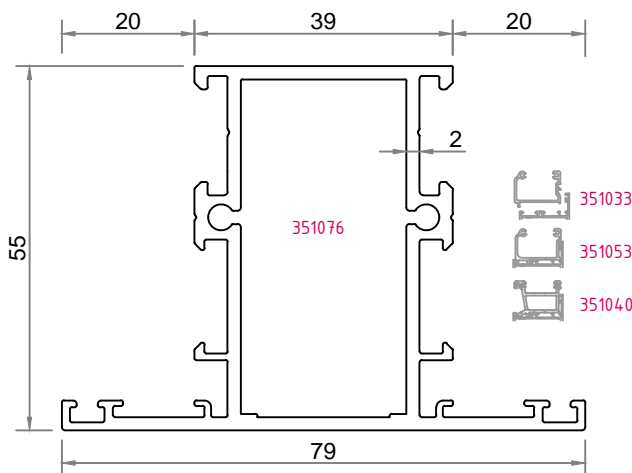
1350 gr./m.



lx : 18,55 cm⁴
ly : 9,53 cm⁴

354342

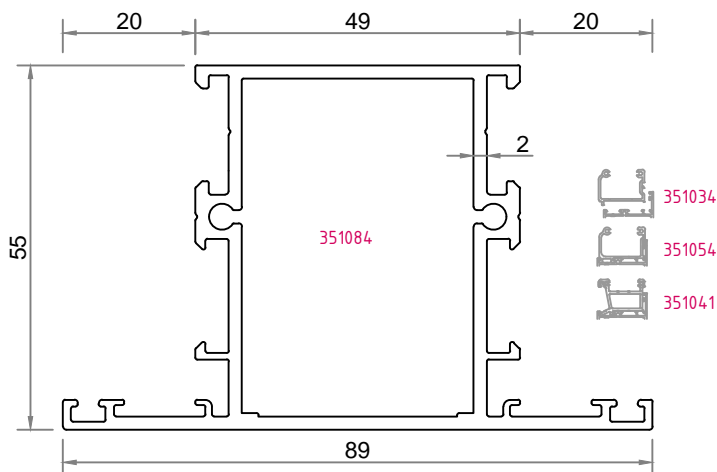
1462 gr./m.



lx : 21,46 cm⁴
ly : 16,57 cm⁴

354343

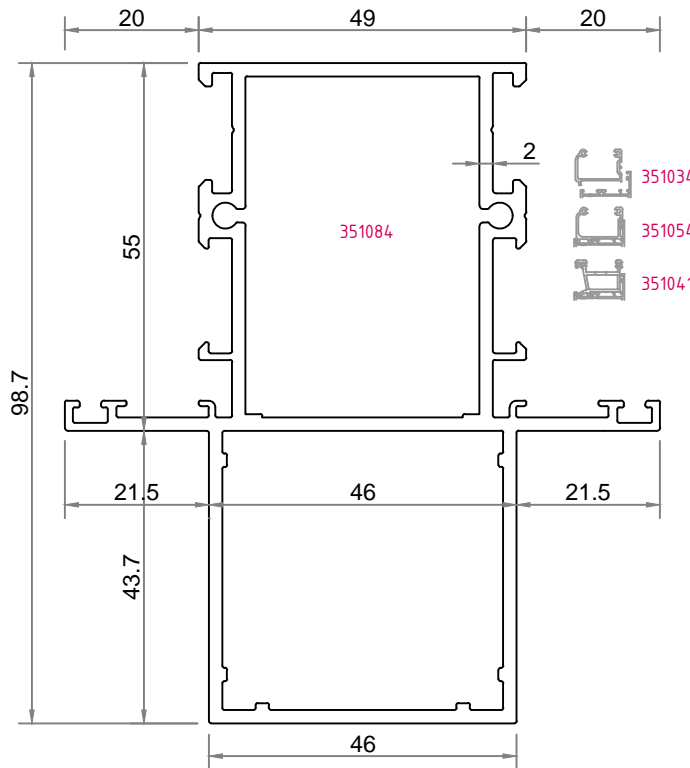
1574 gr./m.



lx : 24,36 cm⁴
ly : 26,23 cm⁴

354344

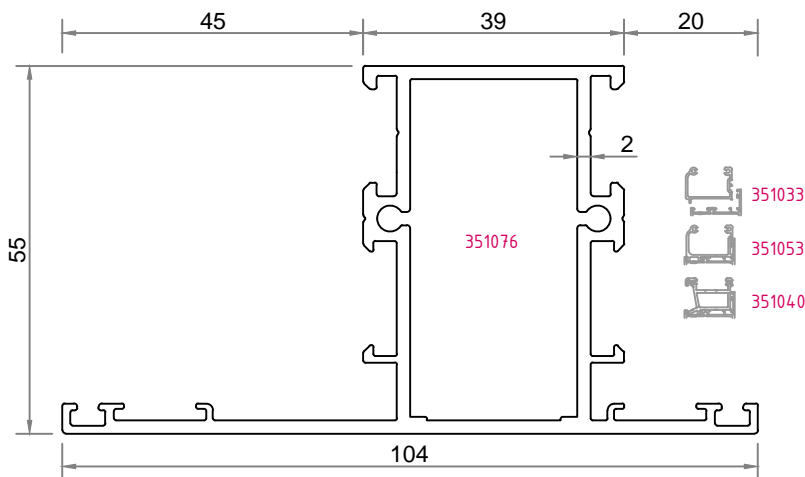
2323 gr./m.



$I_x : 78,48 \text{ cm}^4$
 $I_y : 36,27 \text{ cm}^4$

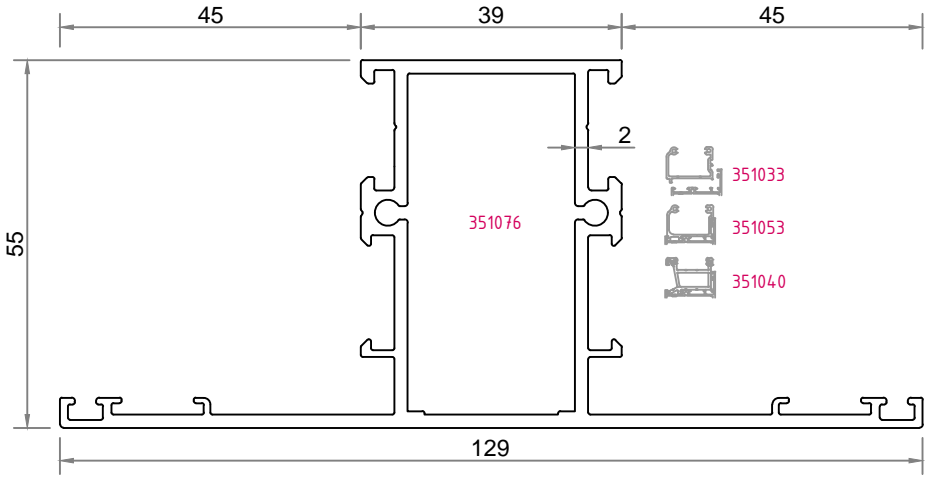
354345

1506 gr./m.



354346

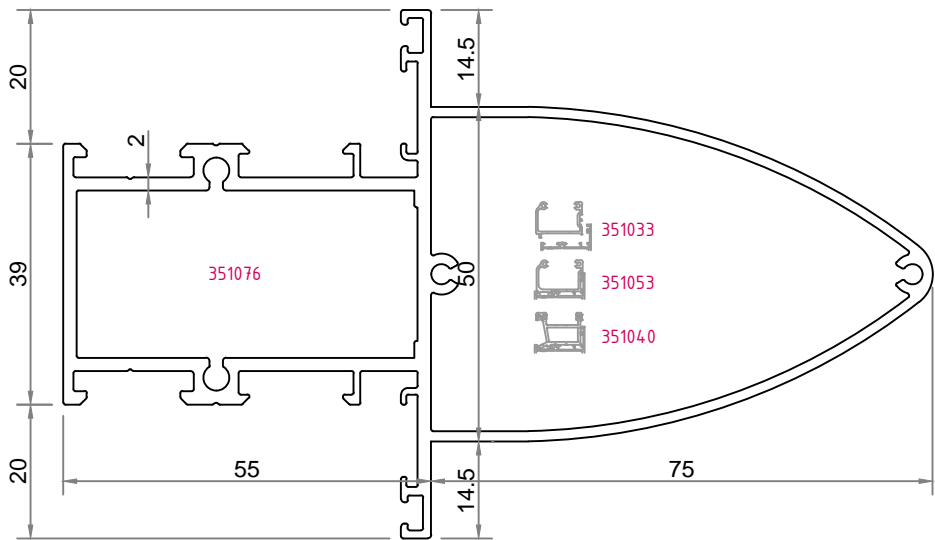
1742 gr./m.



$I_x : 25,44 \text{ cm}^4$
 $I_y : 47,61 \text{ cm}^4$

354347

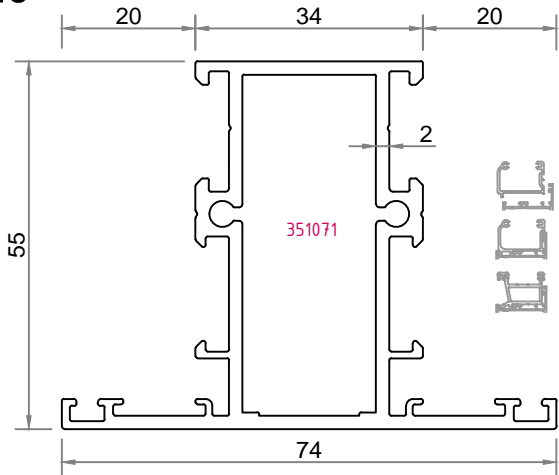
2206 gr./m.



$I_x : 103,02 \text{ cm}^4$
 $I_y : 25,32 \text{ cm}^4$

354348

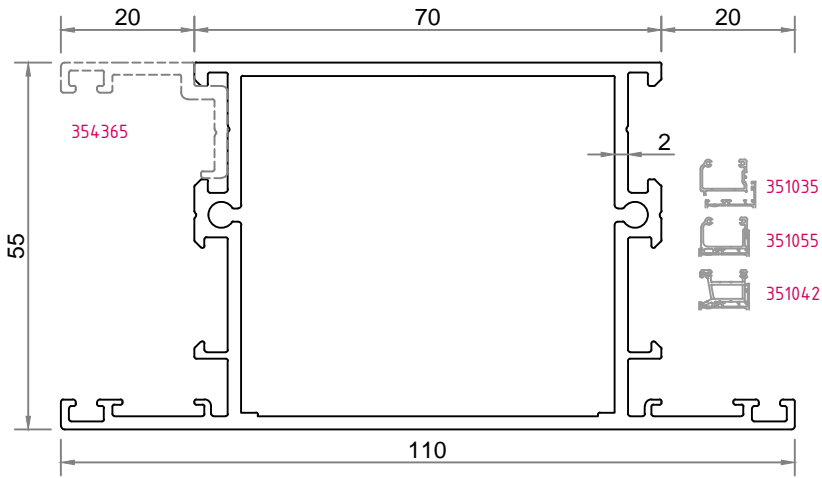
1407 gr./m.



$I_x : 20,03 \text{ cm}^4$
 $I_y : 12,73 \text{ cm}^4$

354349

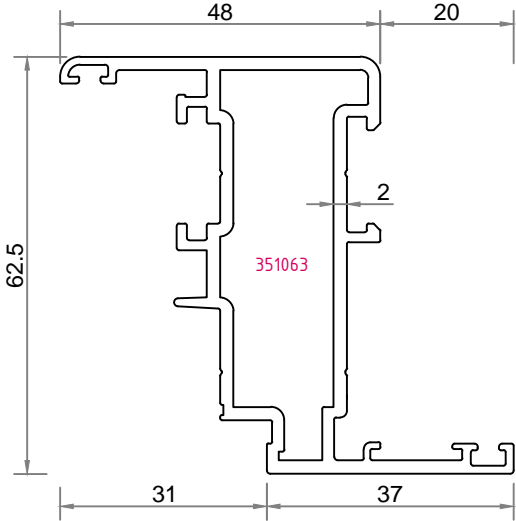
1808 gr./m.



$I_x : 30,40 \text{ cm}^4$
 $I_y : 55,92 \text{ cm}^4$

354311

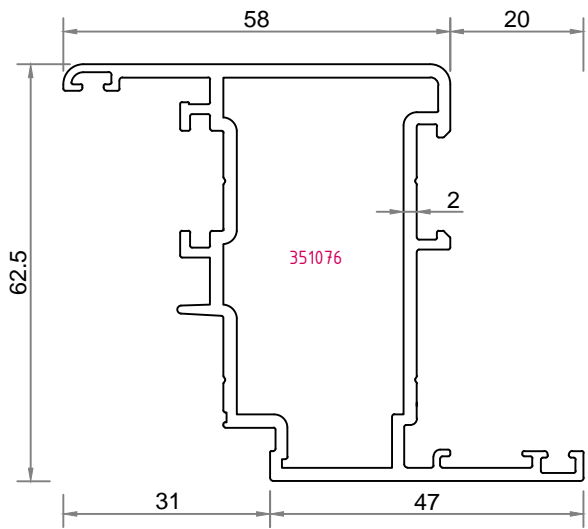
1350 gr./m.



$I_x : 27,49 \text{ cm}^4$
 $I_y : 6,10 \text{ cm}^4$

354312

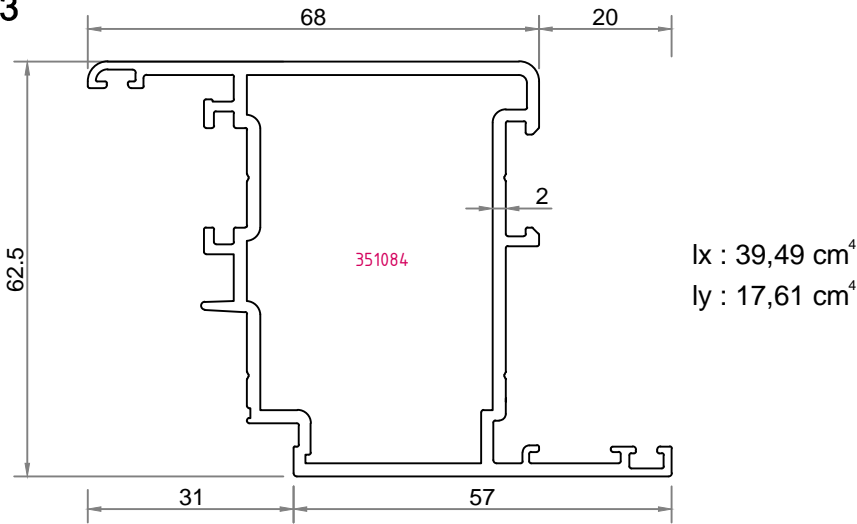
1462 gr./m.



$I_x : 32,87 \text{ cm}^4$
 $I_y : 11,17 \text{ cm}^4$

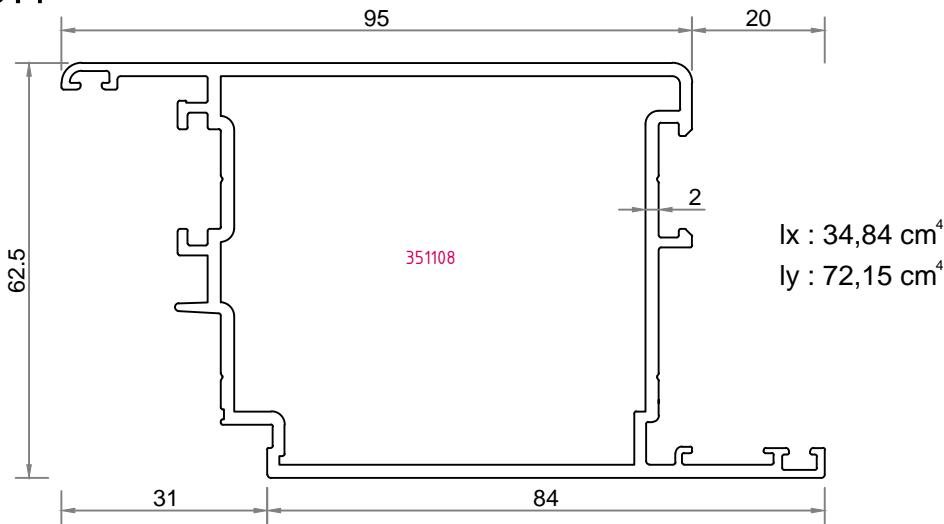
354313

1573 gr./m.



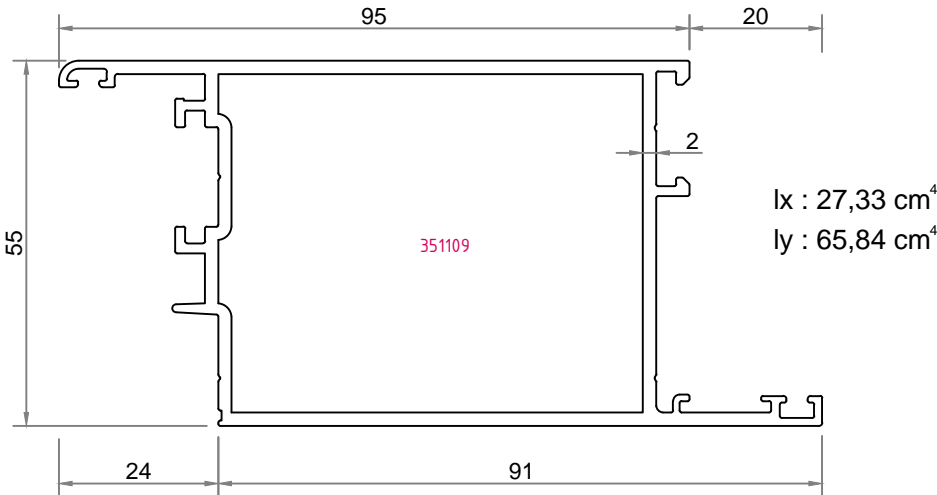
354314

1875 gr./m.



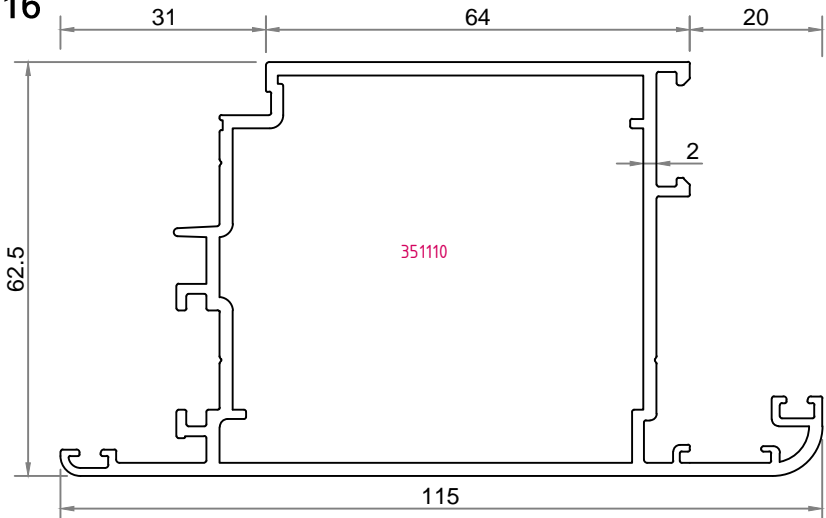
354315

1766 gr./m.



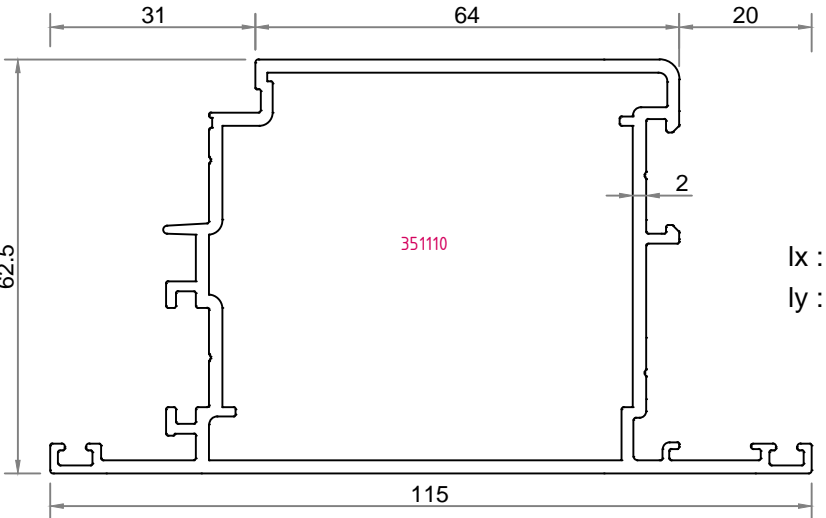
354316

1801 gr./m.



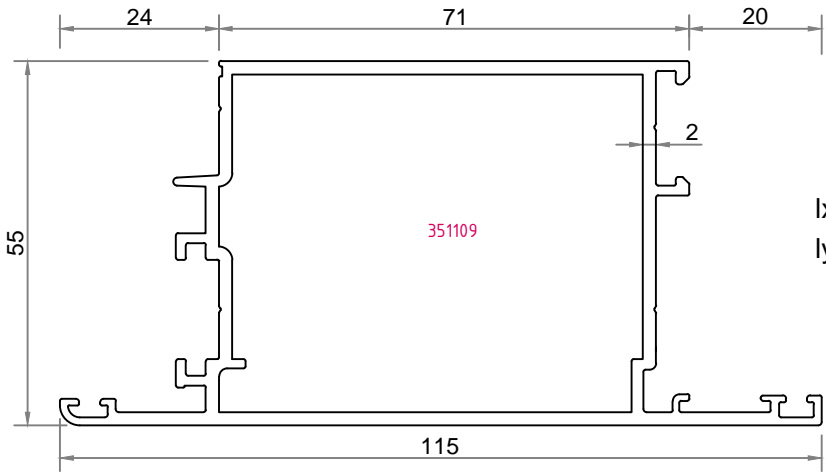
354317

1898 gr./m.



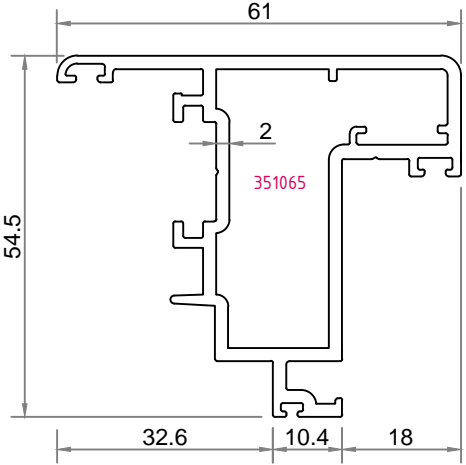
354318

1663 gr./m.



354319

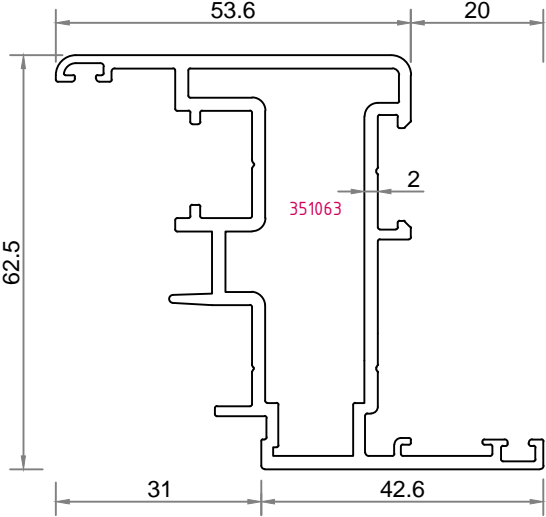
1270 gr./m.



lx : 13,88 cm⁴
ly : 9,49 cm⁴

354320

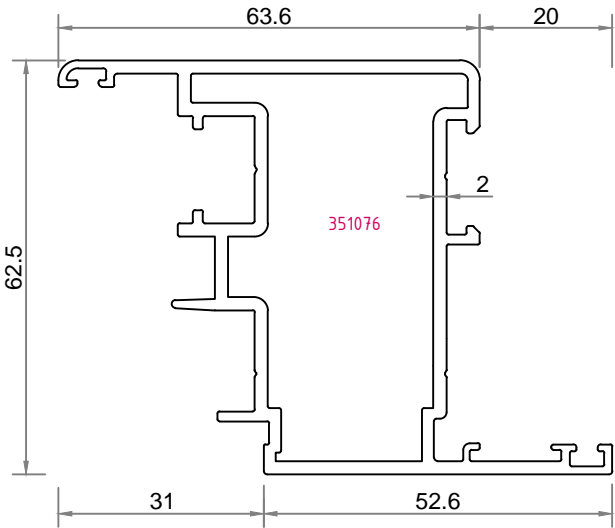
1506 gr./m.



lx : 31,06 cm⁴
ly : 8,23 cm⁴

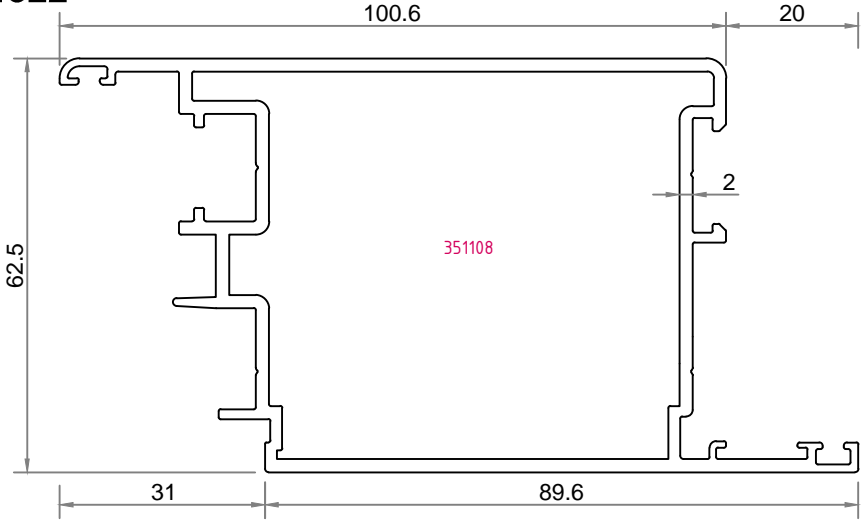
354321

1512 gr./m.



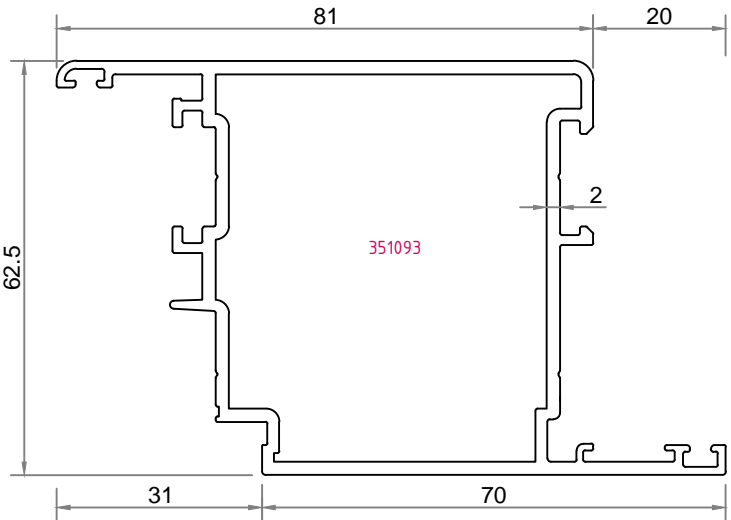
354322

1892 gr./m.



354323

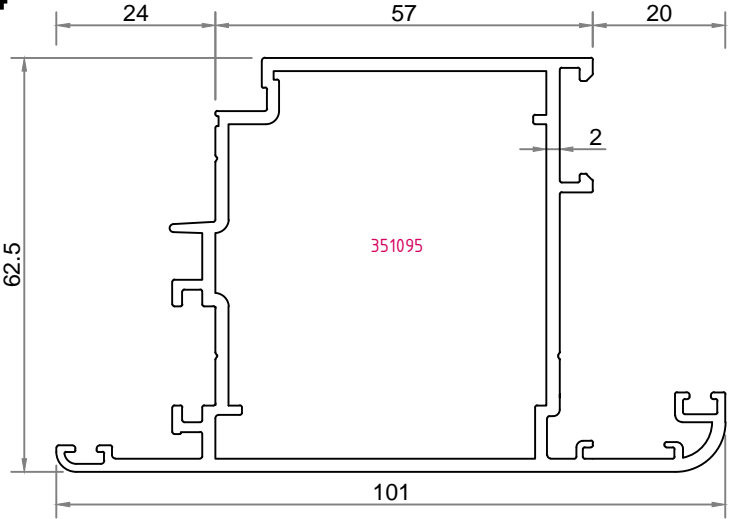
1718 gr./m.



$I_x : 26,51 \text{ cm}^4$
 $I_y : 51,81 \text{ cm}^4$

354324

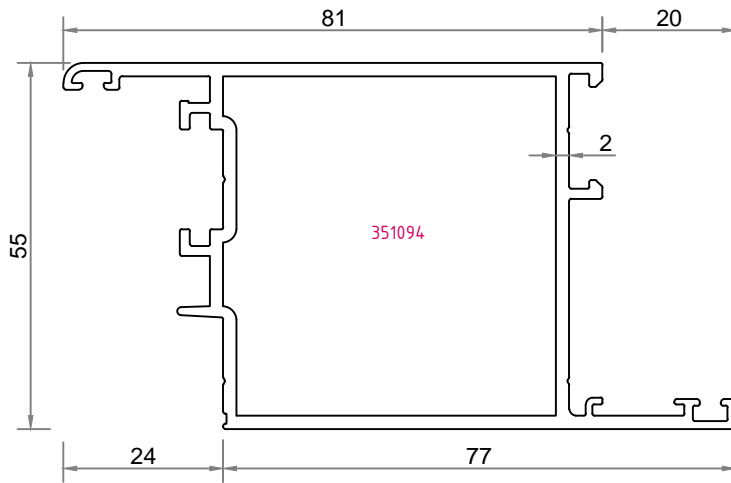
1776 gr./m.



$I_x : 35,84 \text{ cm}^4$
 $I_y : 45,86 \text{ cm}^4$

354325

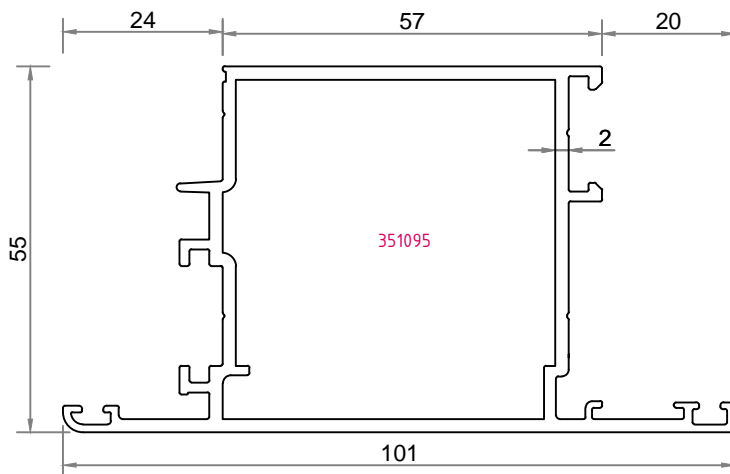
1611 gr./m.



lx : 21,66 cm⁴
ly : 45,47 cm⁴

354326

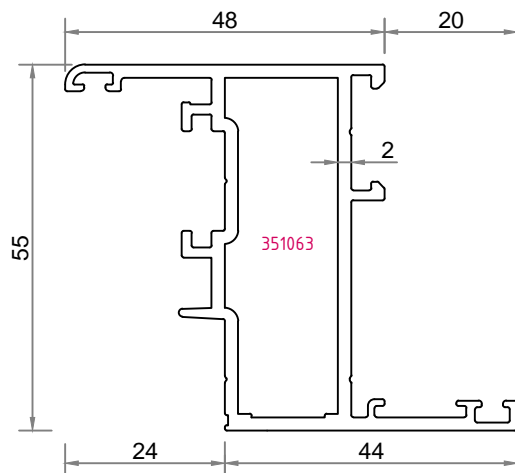
1620 gr./m.



lx : 26,57 cm⁴
ly : 39,37 cm⁴

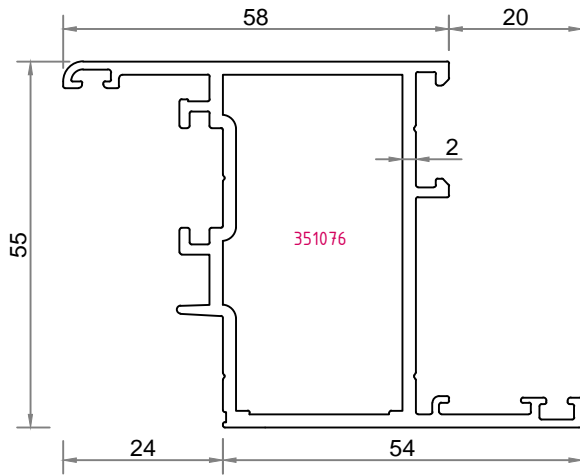
354327

1171 gr./m.



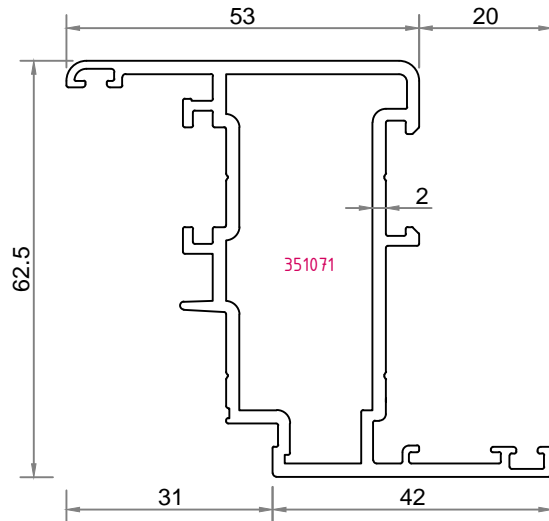
354328

1274 gr./m.



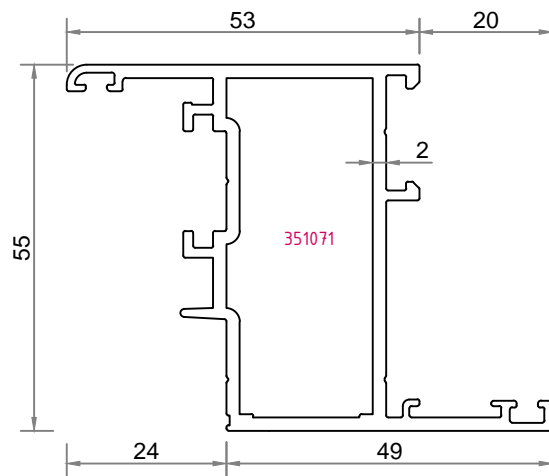
354329

1326 gr./m.



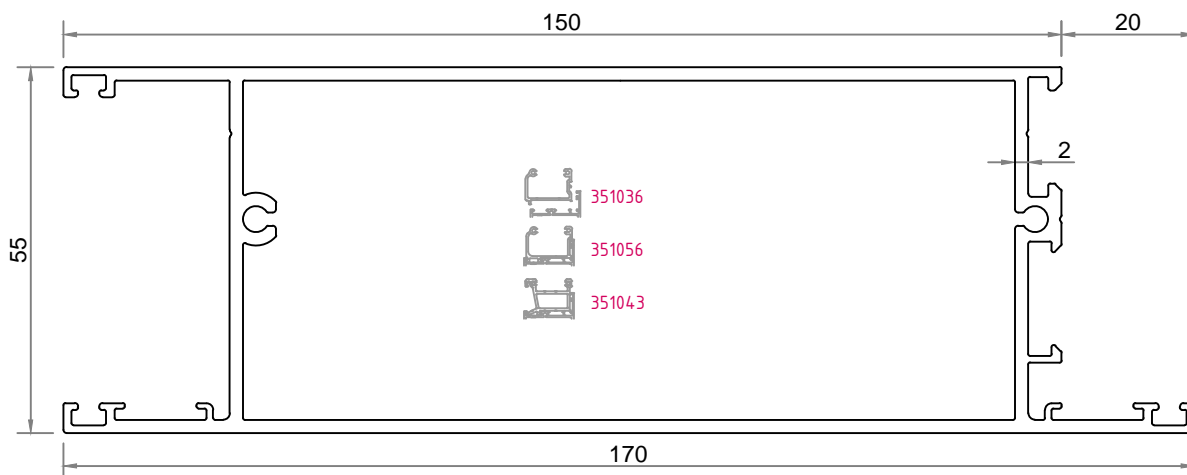
354330

1224 gr./m.



354331

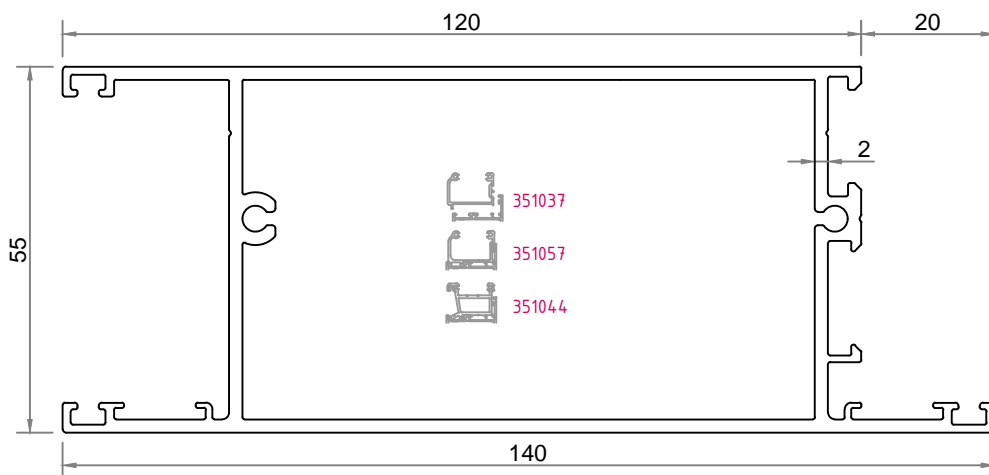
2567 gr./m.



$I_x : 50,27 \text{ cm}^4$
 $I_y : 243,87 \text{ cm}^4$

354332

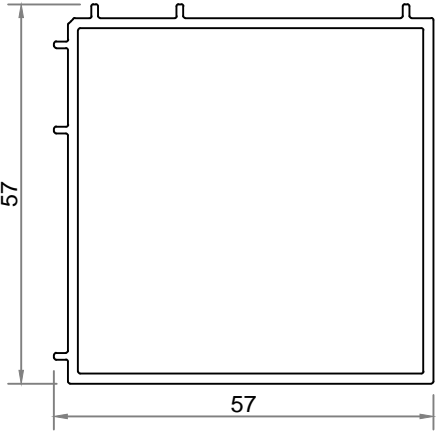
2232 gr./m.



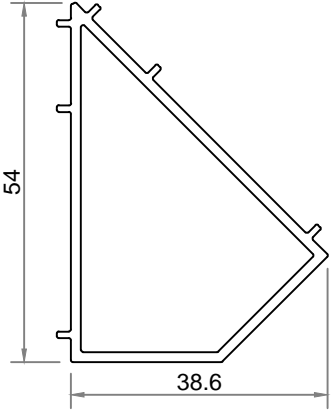
$I_x : 41,67 \text{ cm}^4$
 $I_y : 135,58 \text{ cm}^4$

IQ-2400 ACTUS

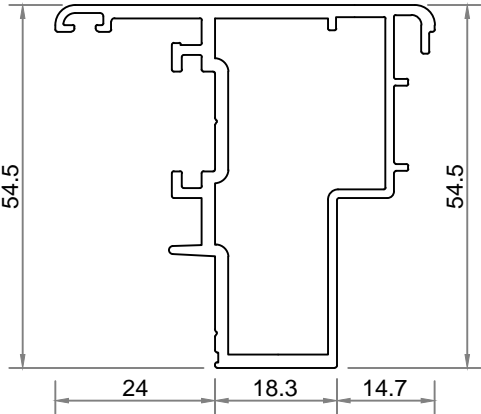
354261 958 gr./m.



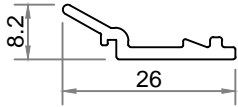
354262 653 gr./m.



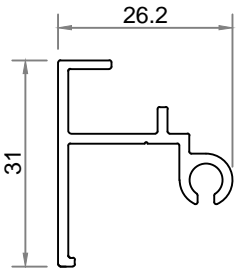
354364 1043 gr./m.



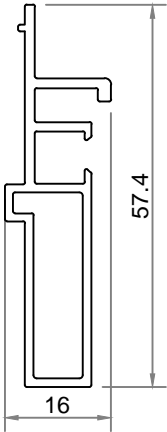
355367 160 gr./m.



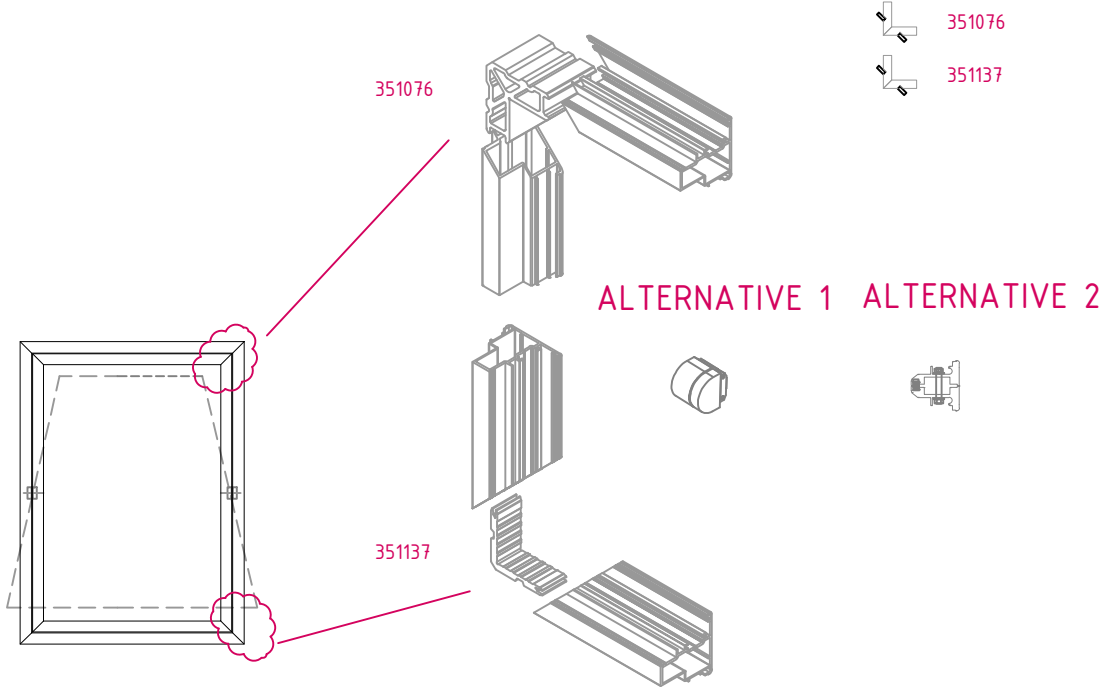
355368 340 gr./m.



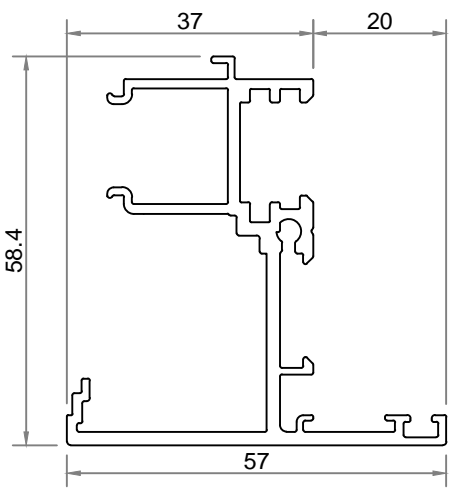
355370 509 gr./m.



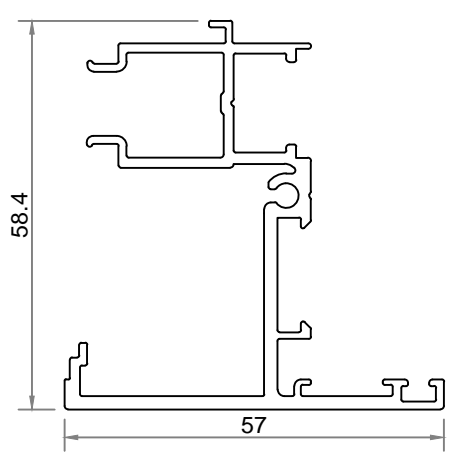
IQ-2400 ACTUS



354361 1055 gr./m.



354362 1029 gr./m.



354363

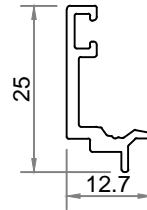
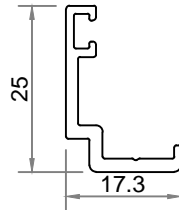
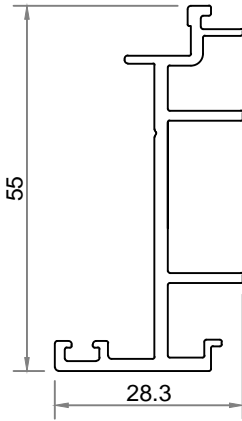
603 gr./m.

354365

234 gr./m.

354366

185 gr./m.

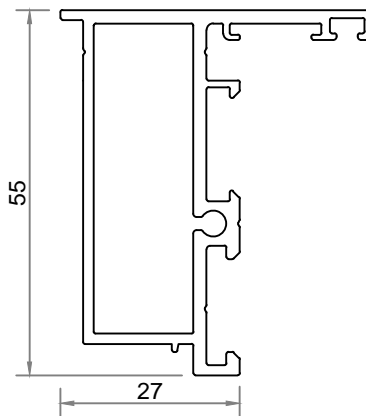
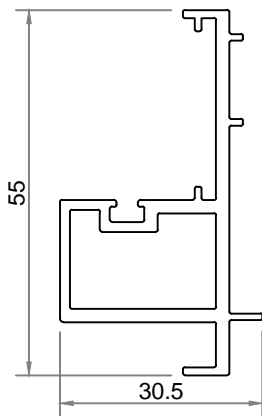


354367

718 gr./m.

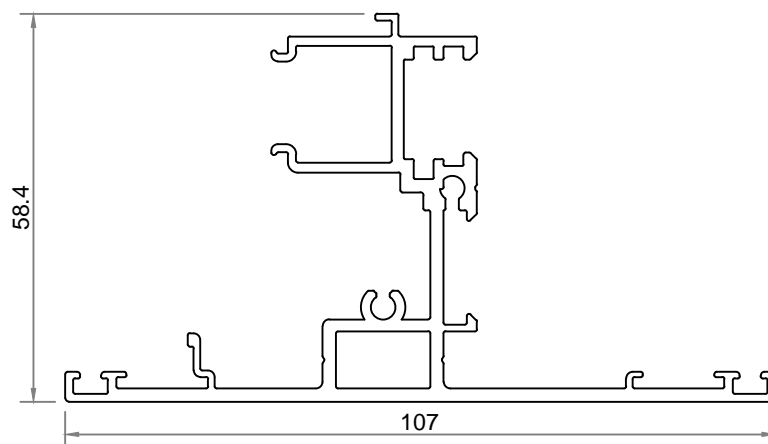
354368

981 gr./m.

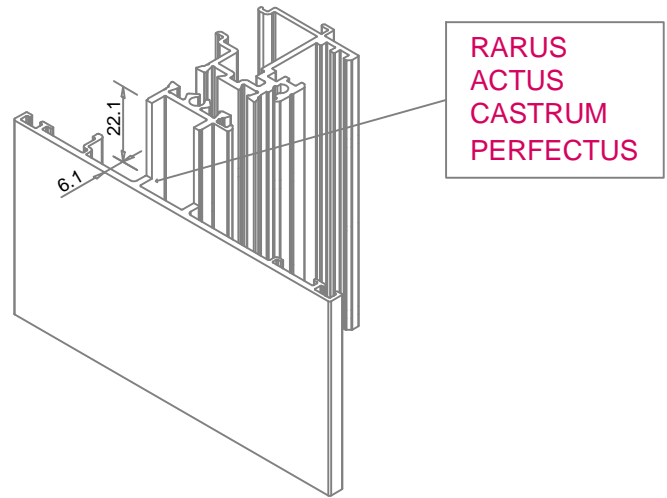
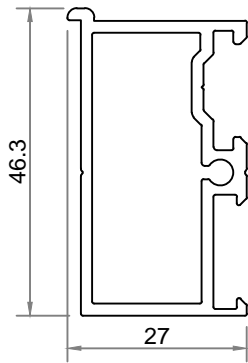


354370

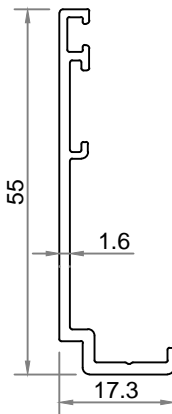
1507 gr./m.



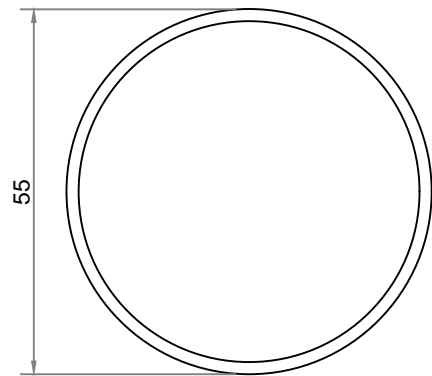
354371 742 gr./m.



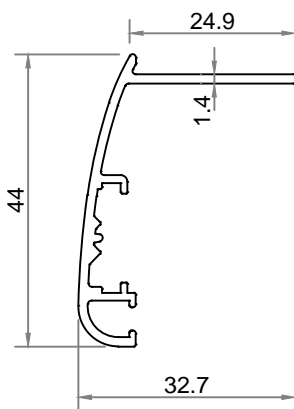
354369 366 gr./m.



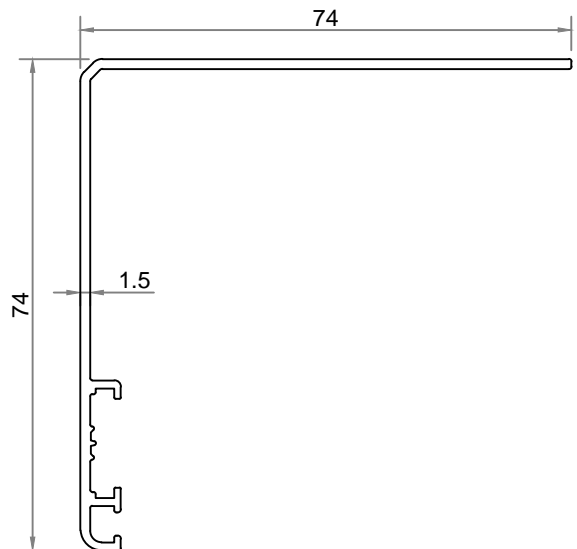
354263 340 gr./m.

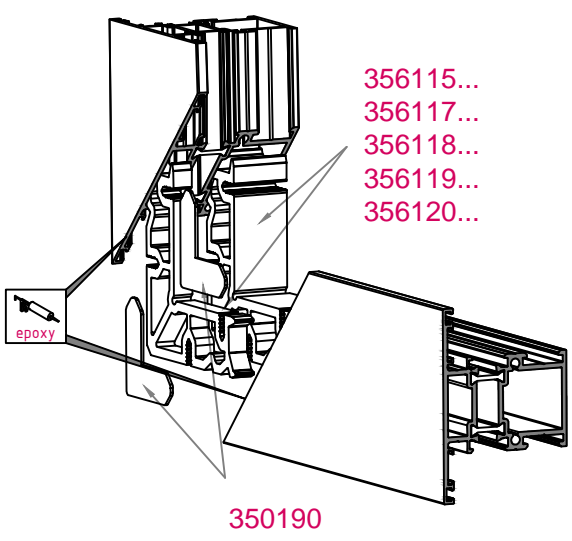
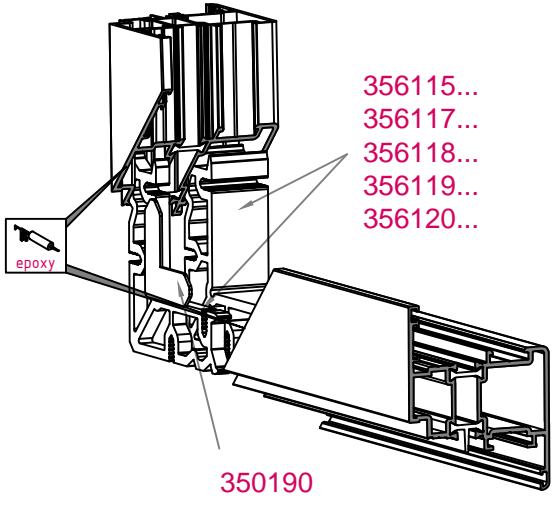
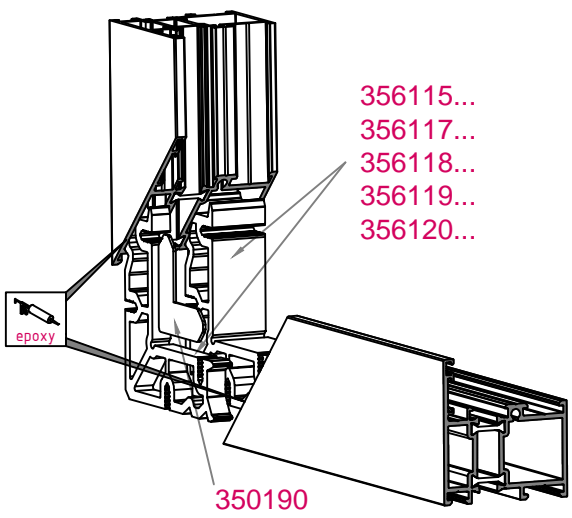


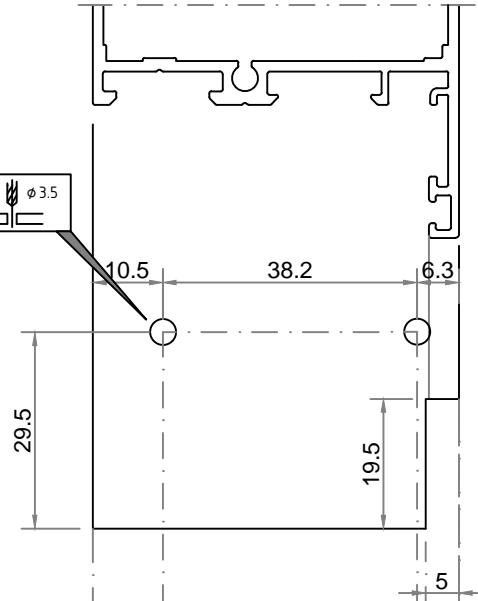
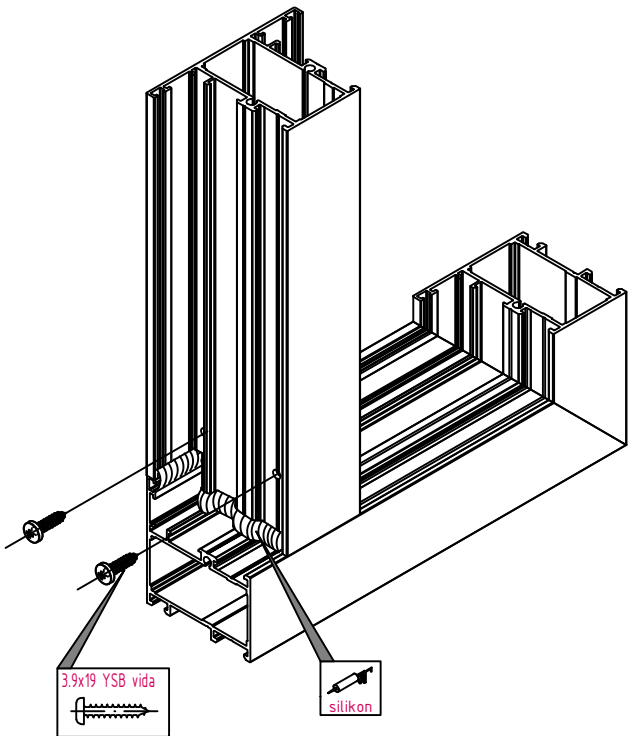
353032 368 gr./m.



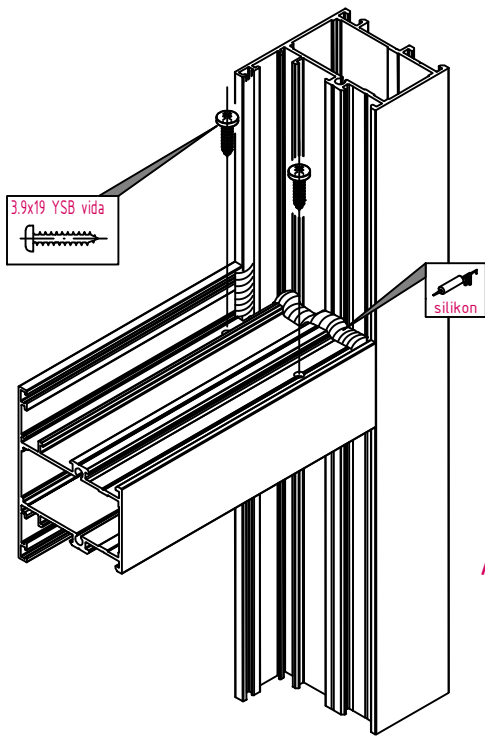
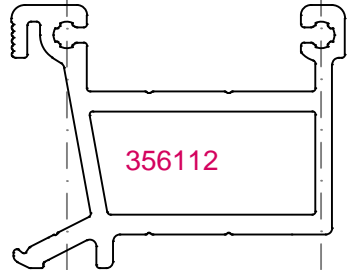
353836 672 gr./m.



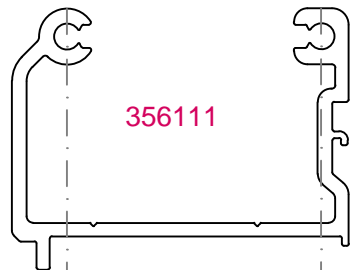




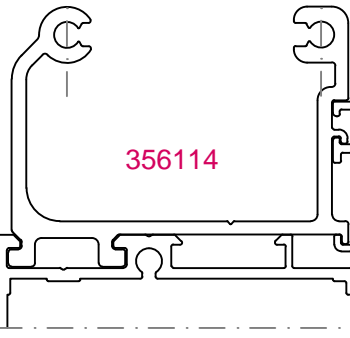
ALTERNATIF 3
ALTERNATIVE 3

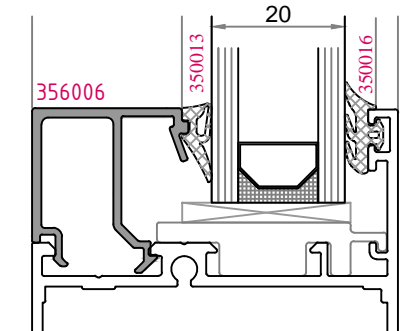
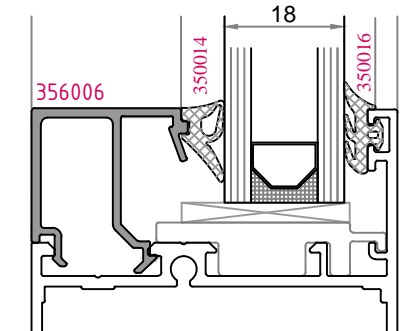
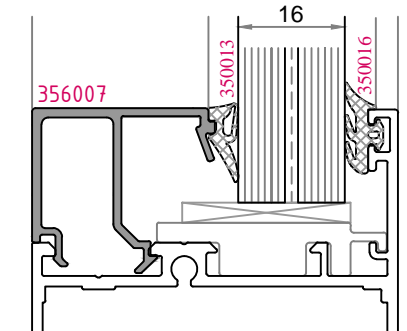
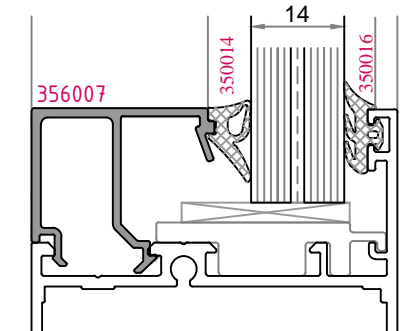
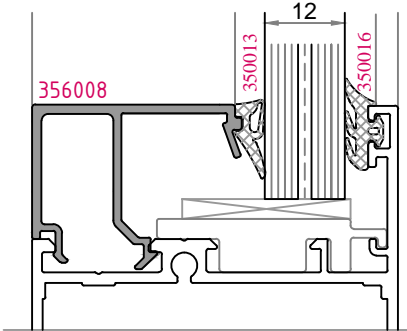
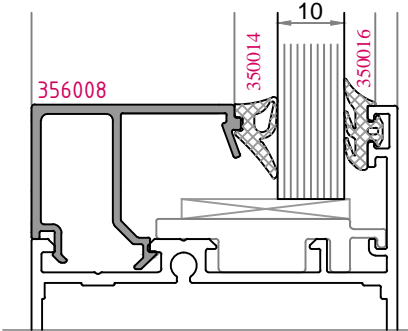
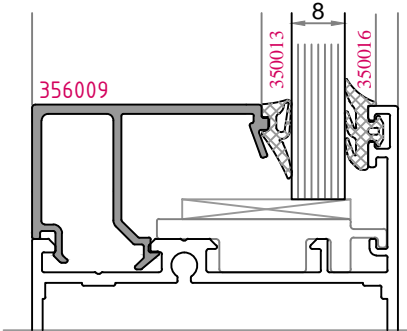
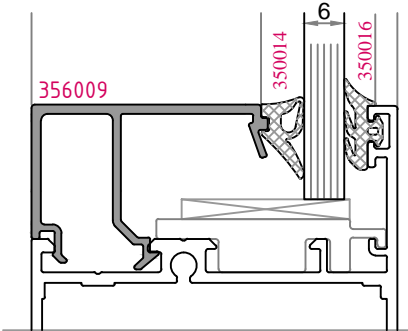
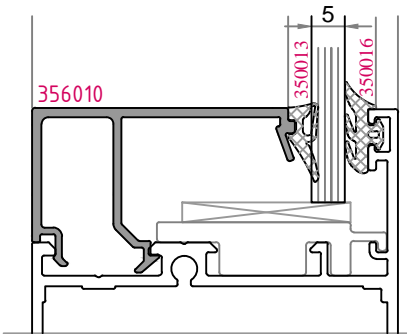
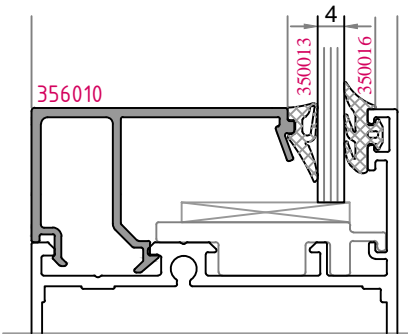


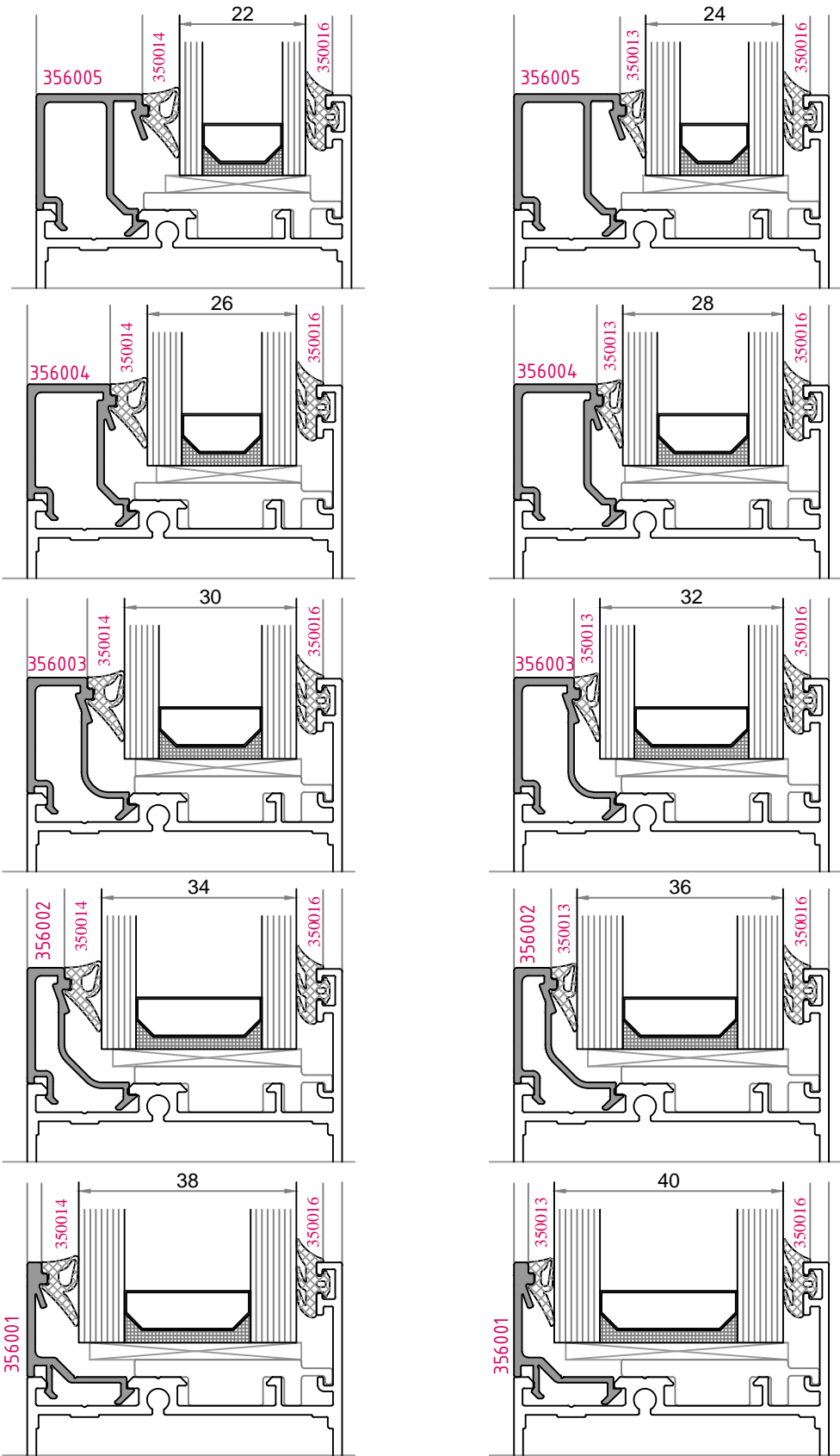
ALTERNATIF 1
ALTERNATIVE 1

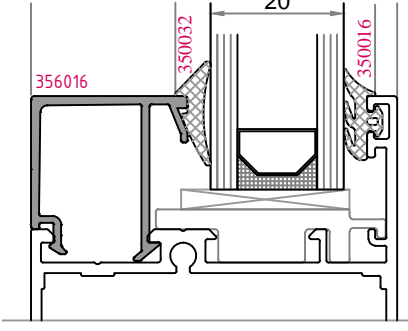
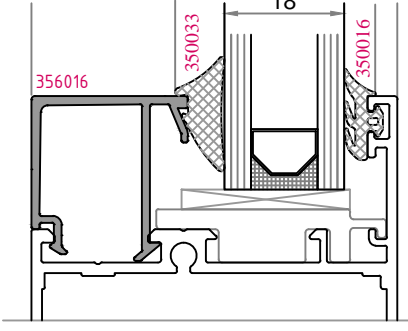
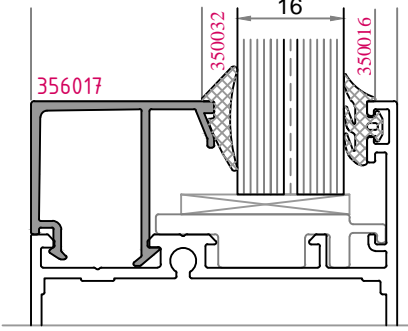
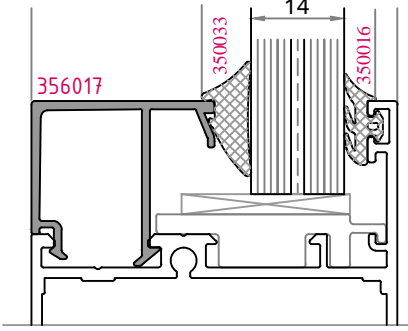
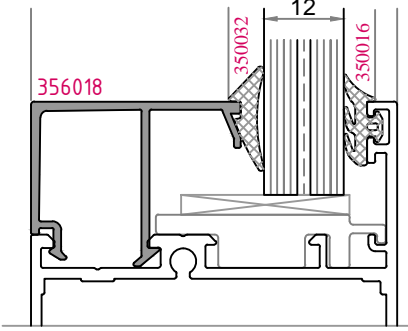
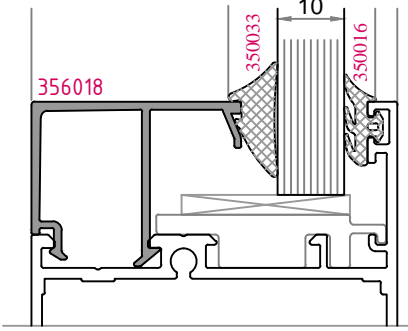
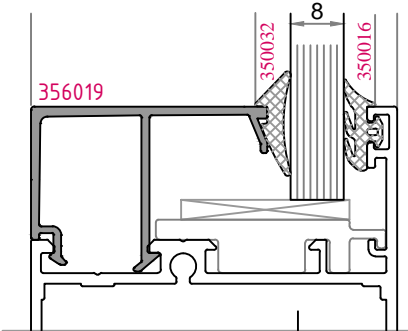
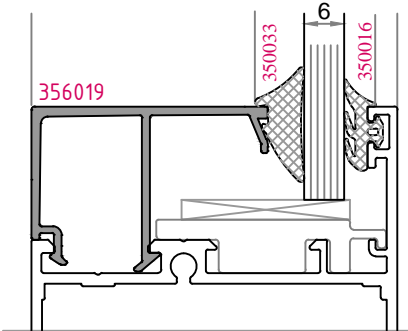
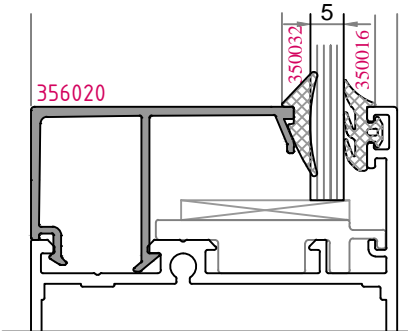
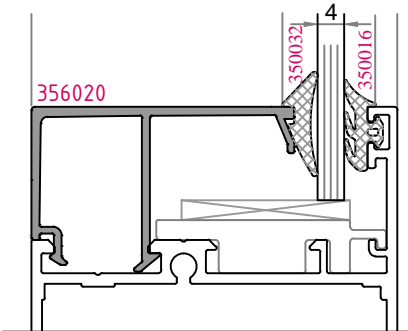


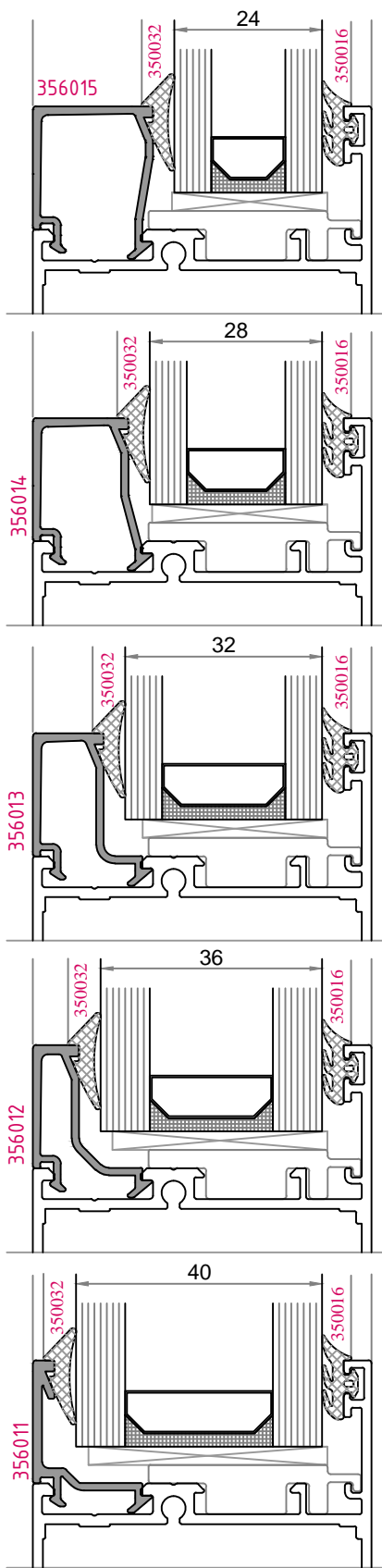
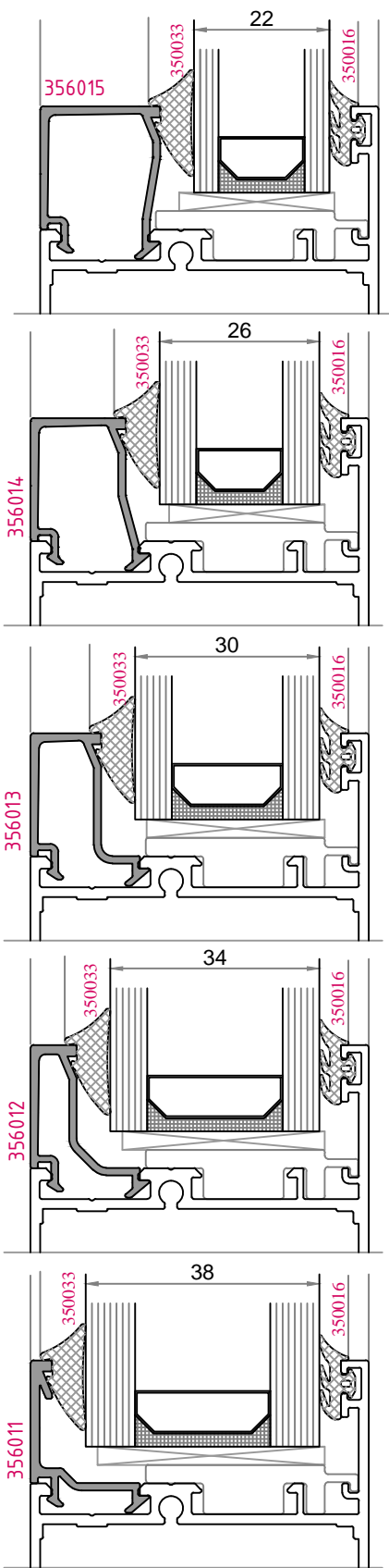
ALTERNATIF 2
ALTERNATIVE 2

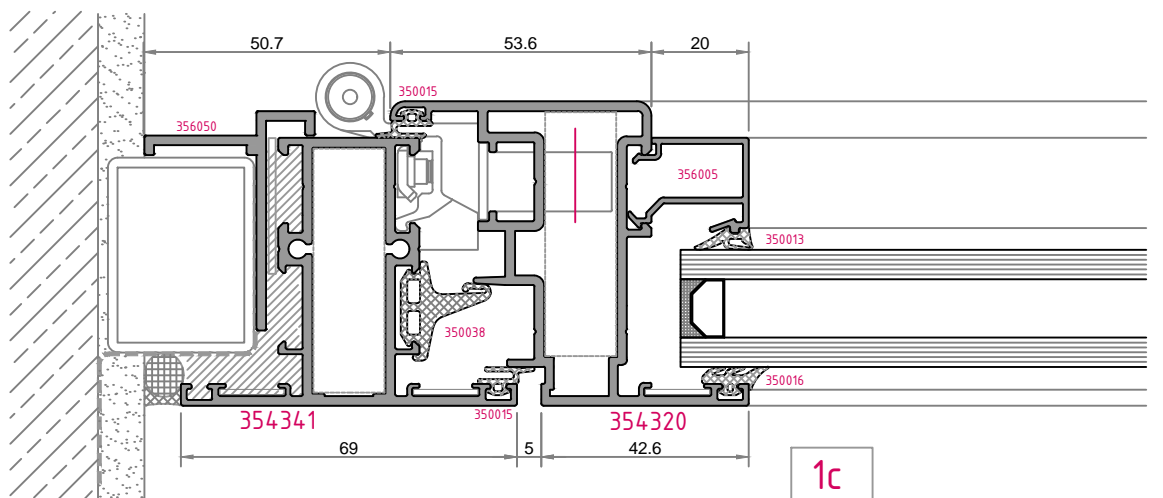
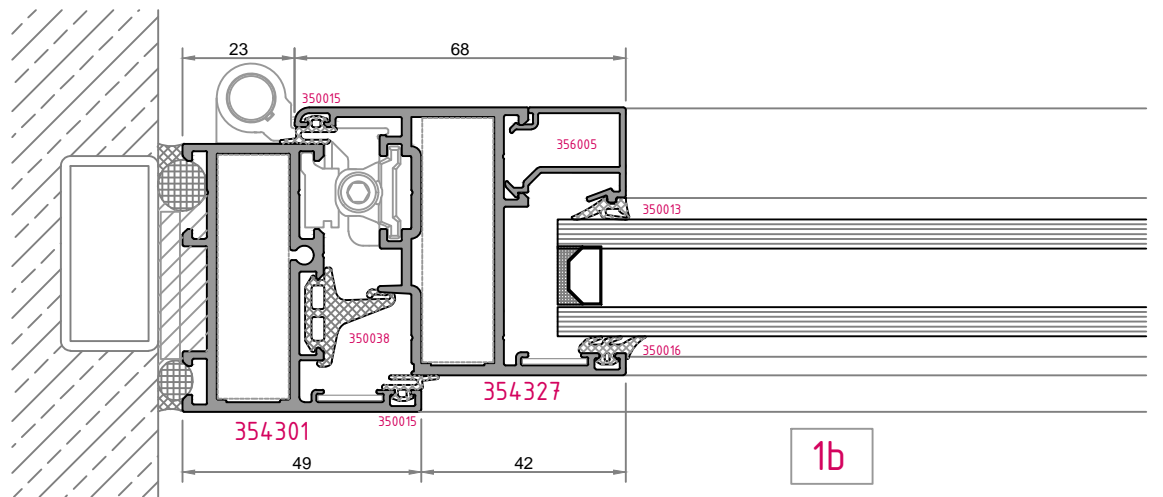
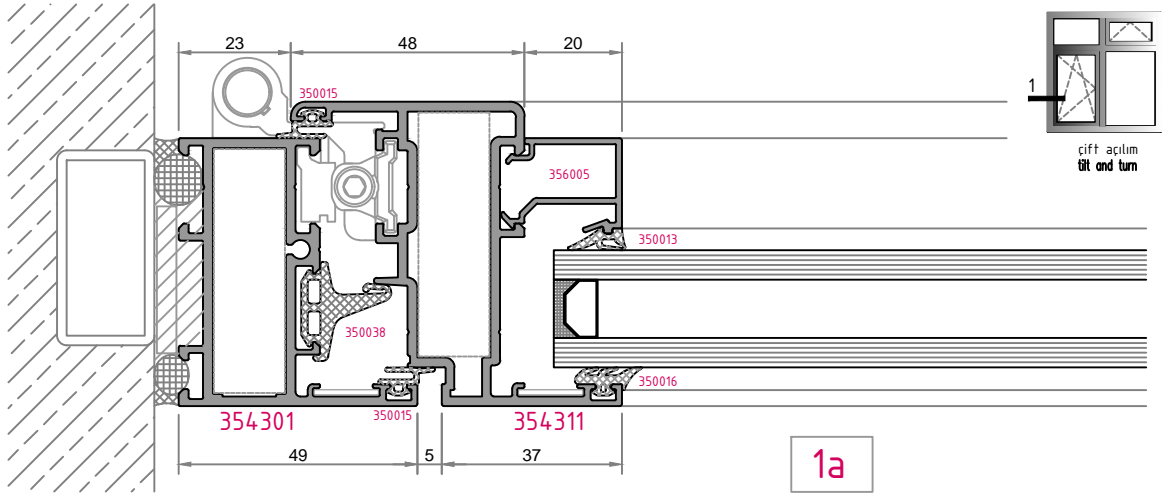


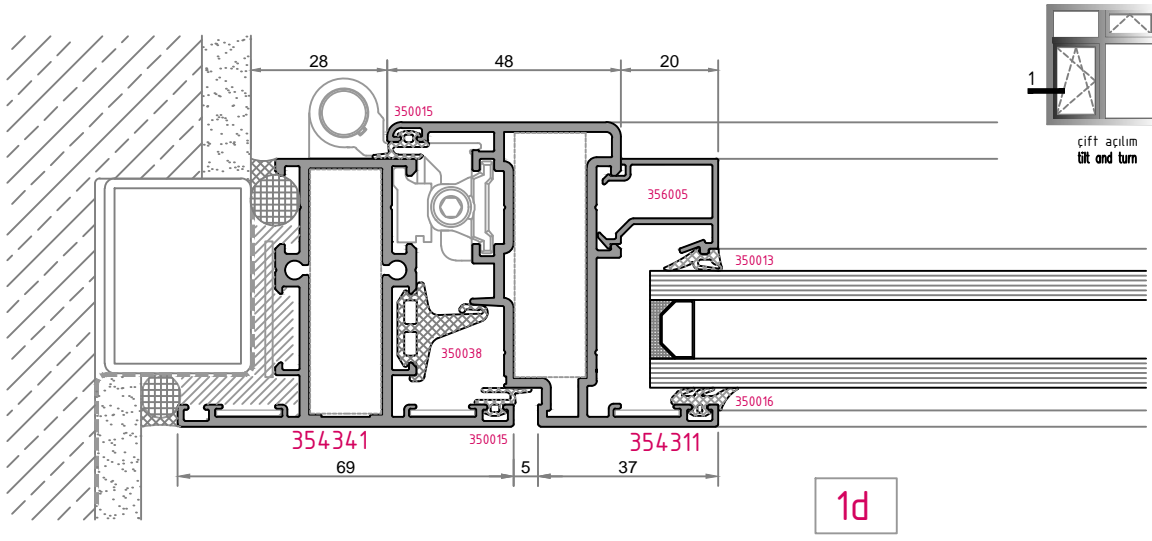




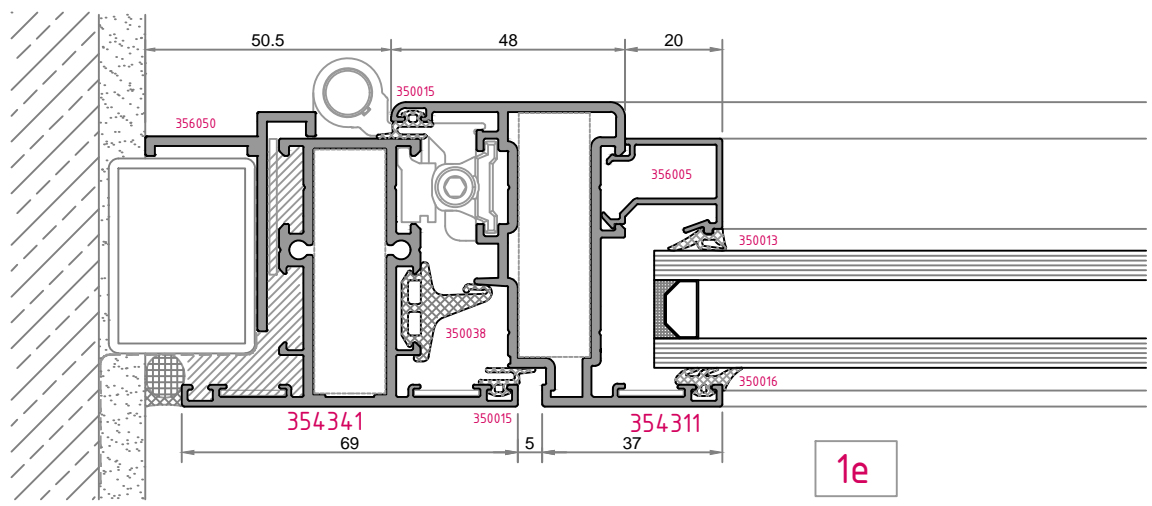




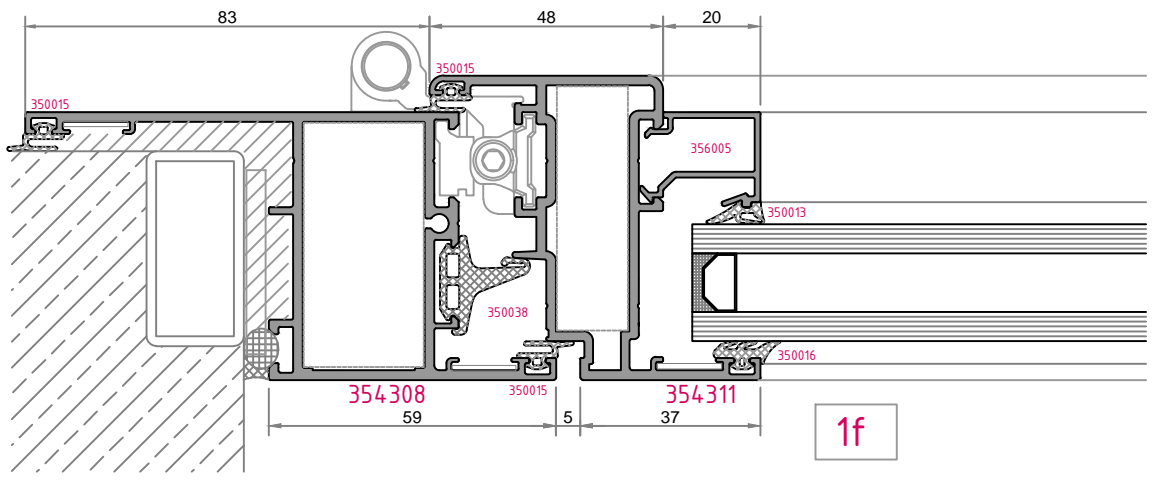




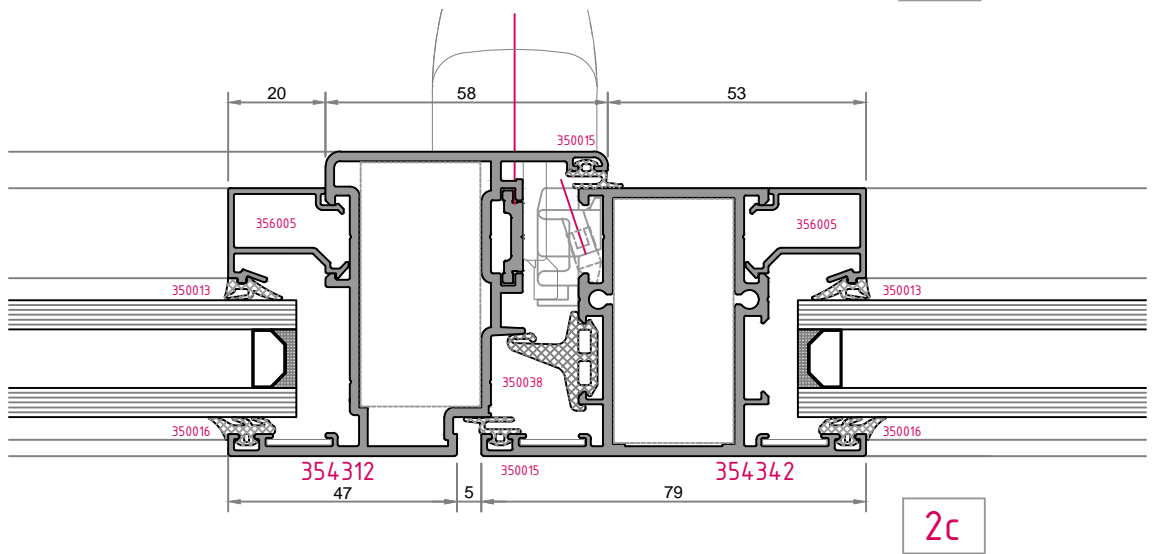
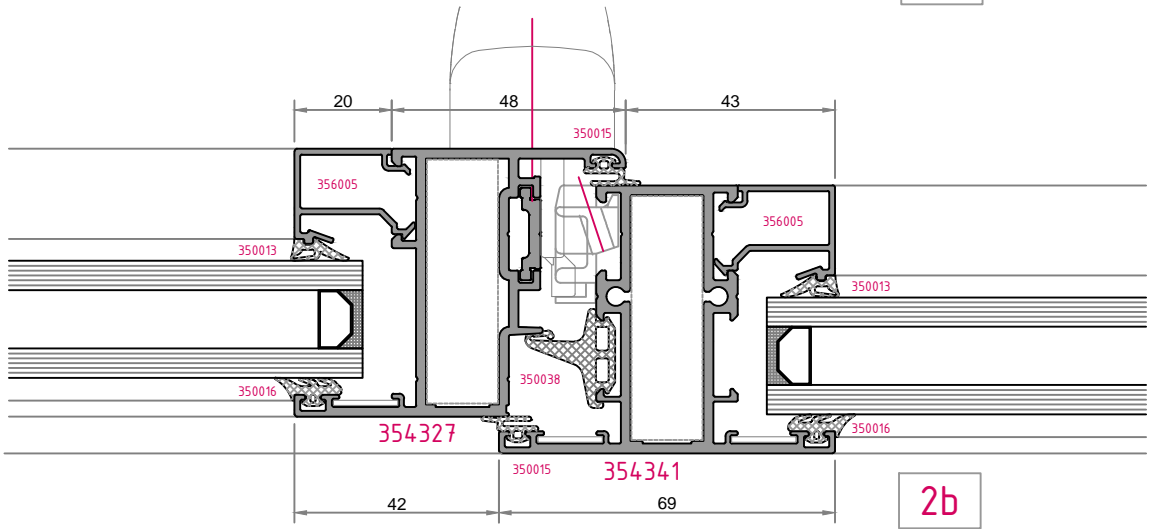
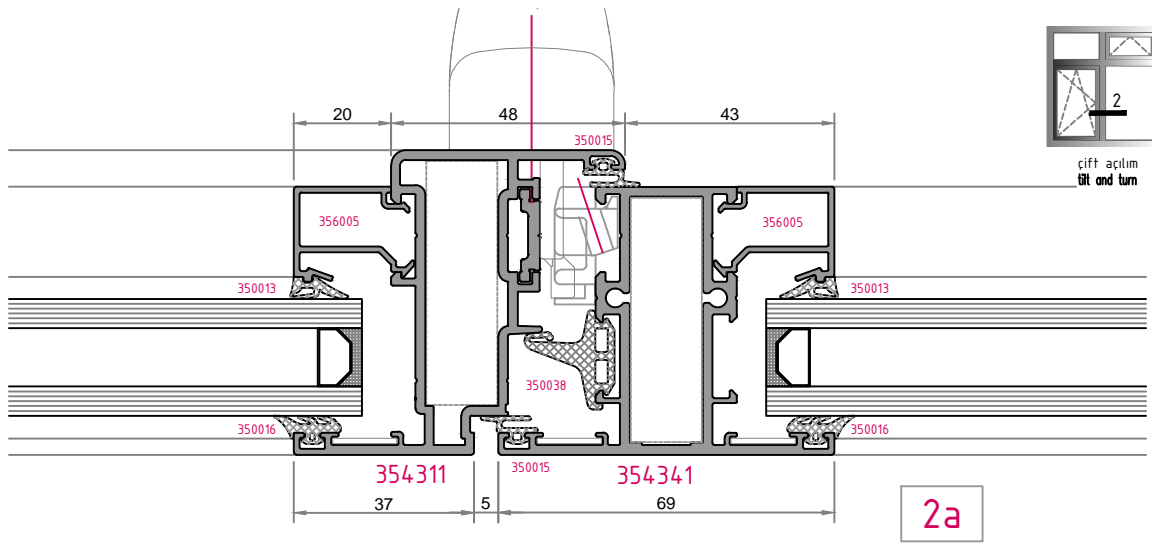
1d

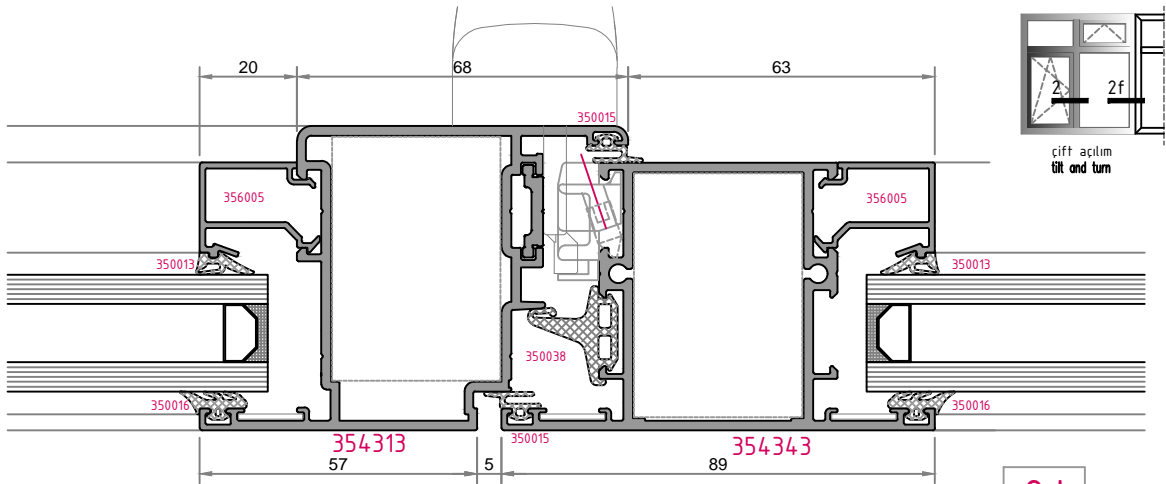


1e

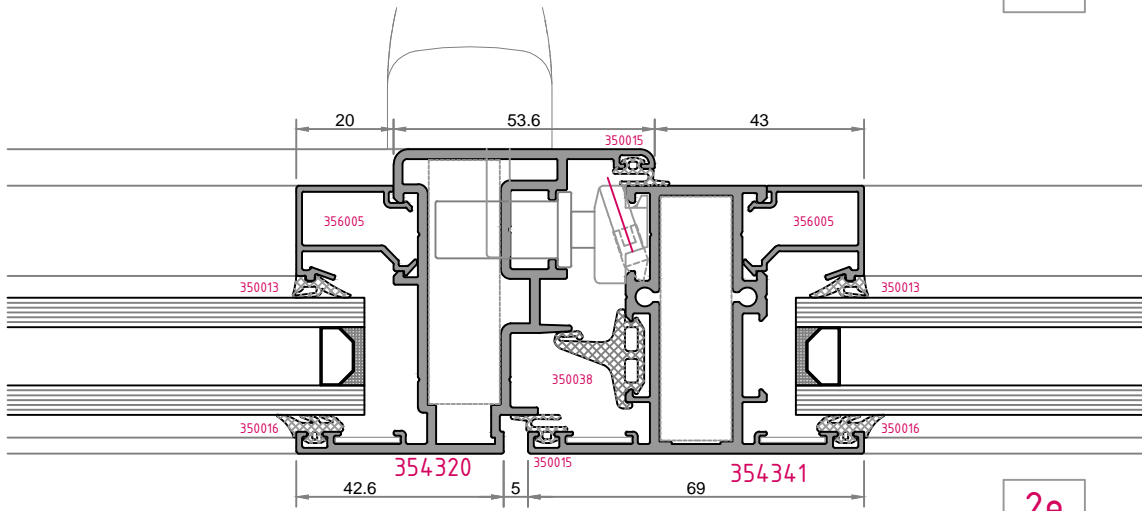


1f

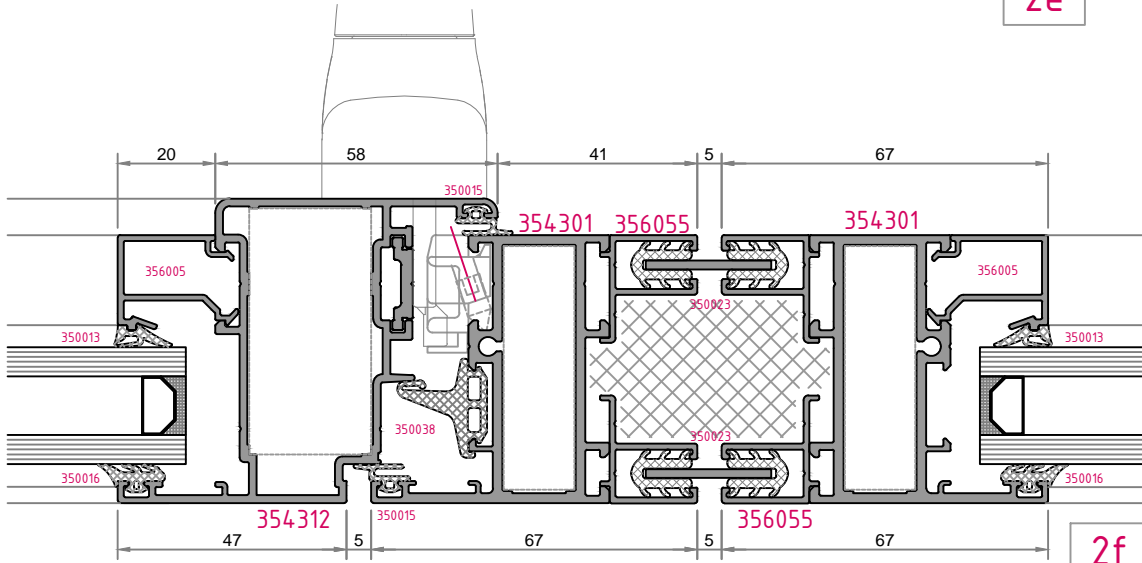




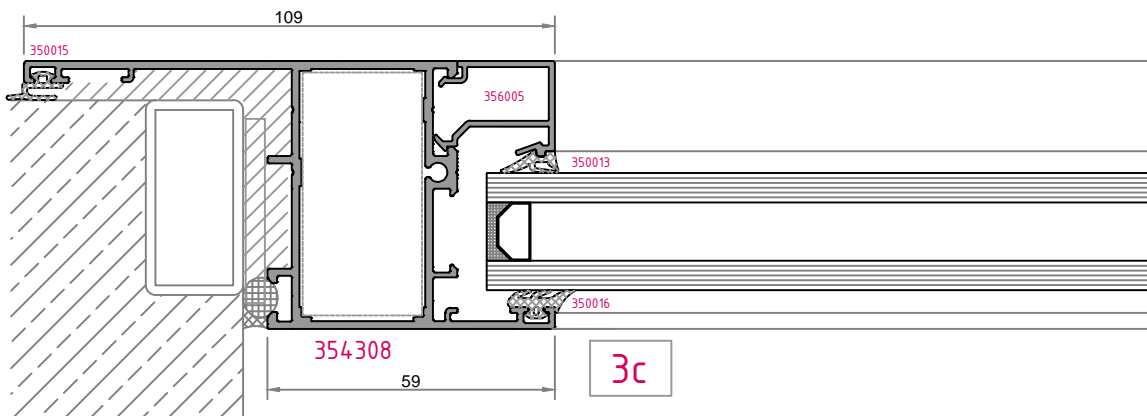
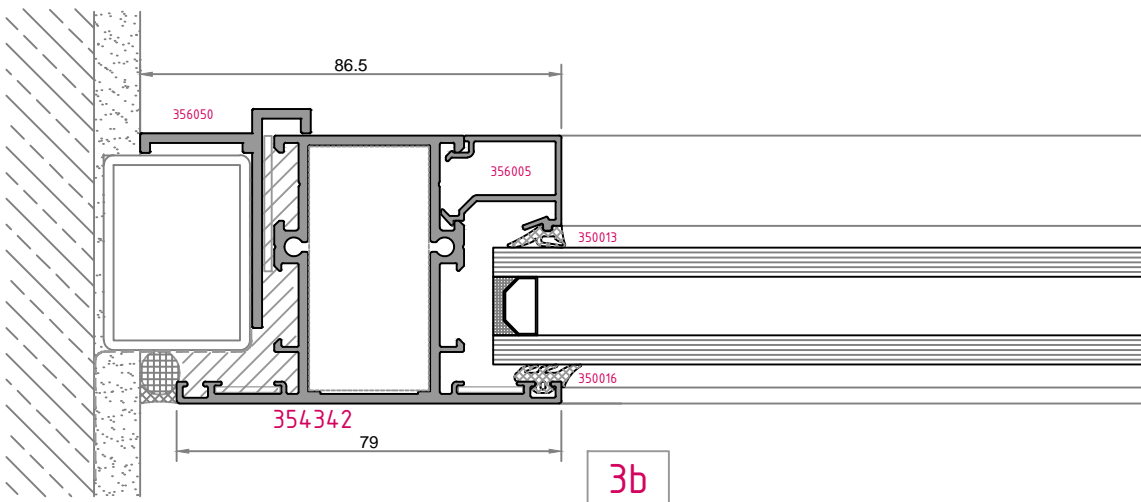
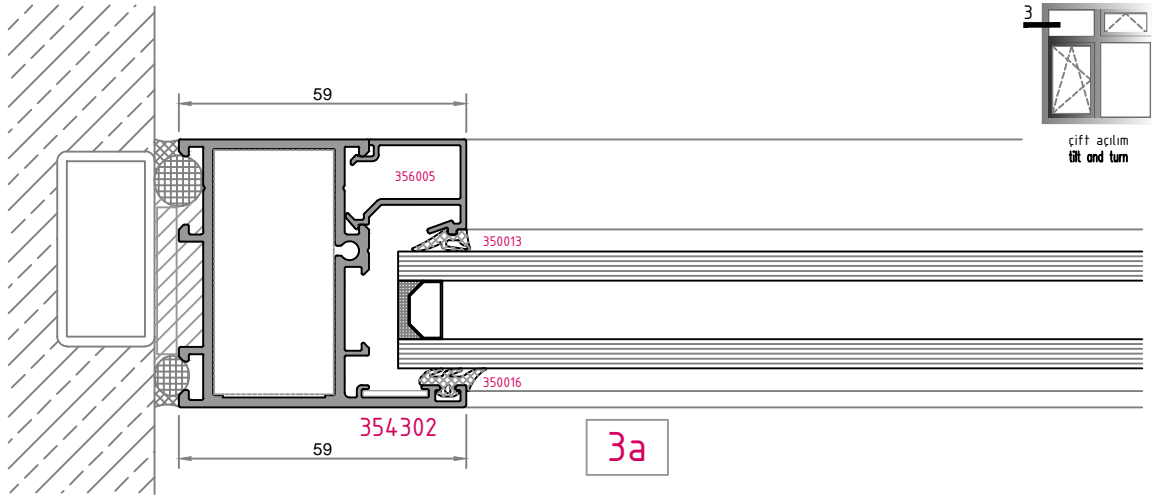
2d

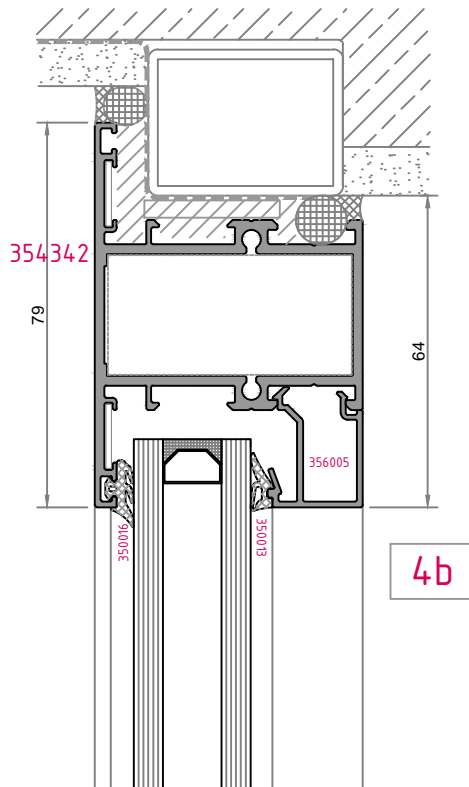
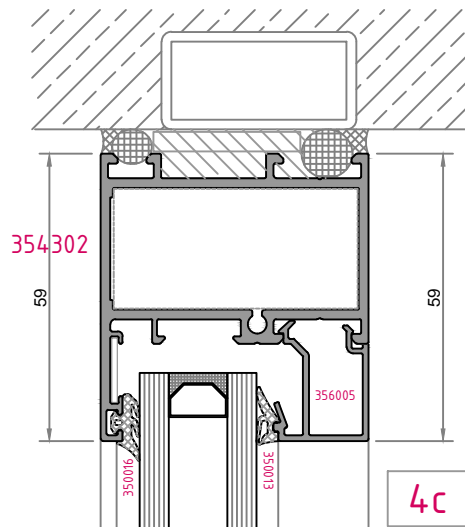
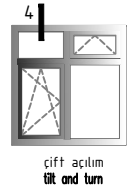
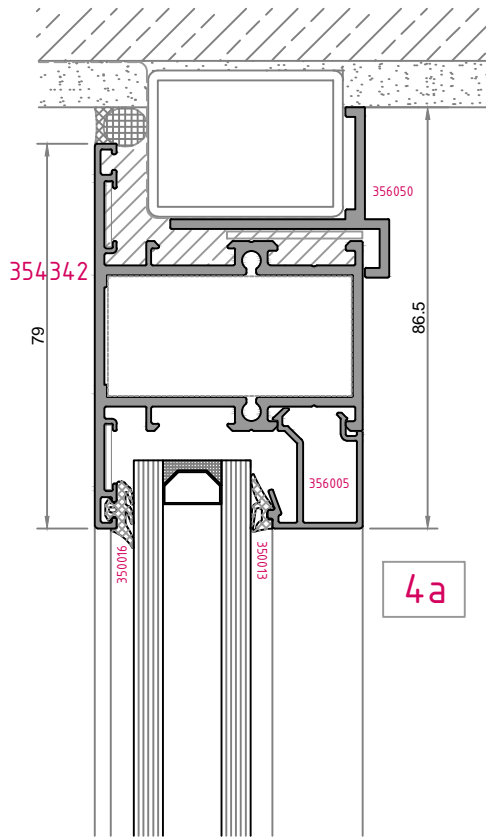


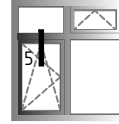
2e



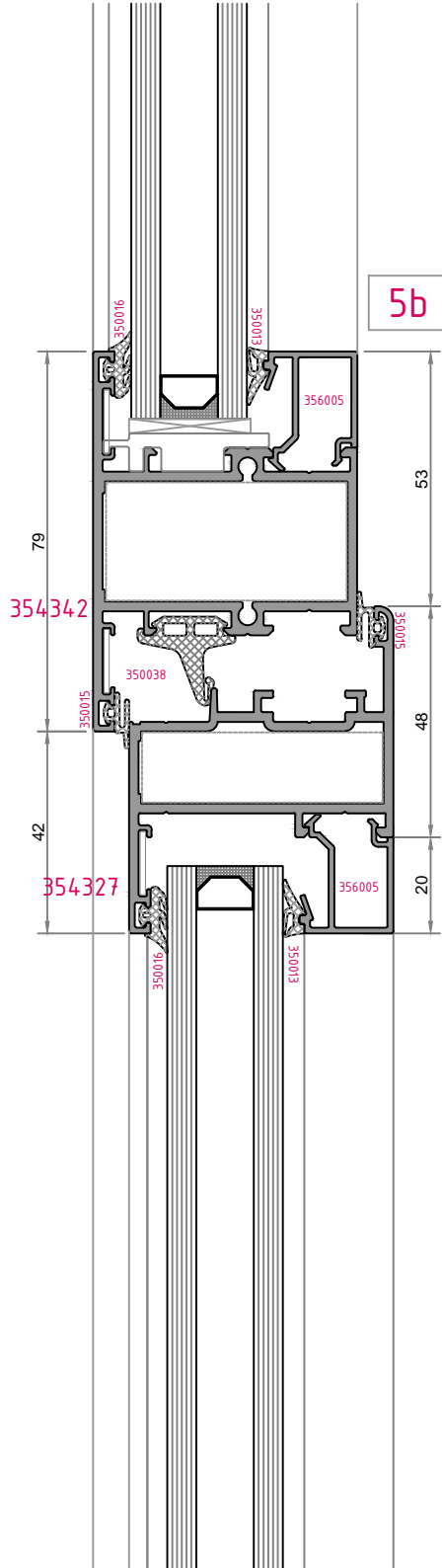
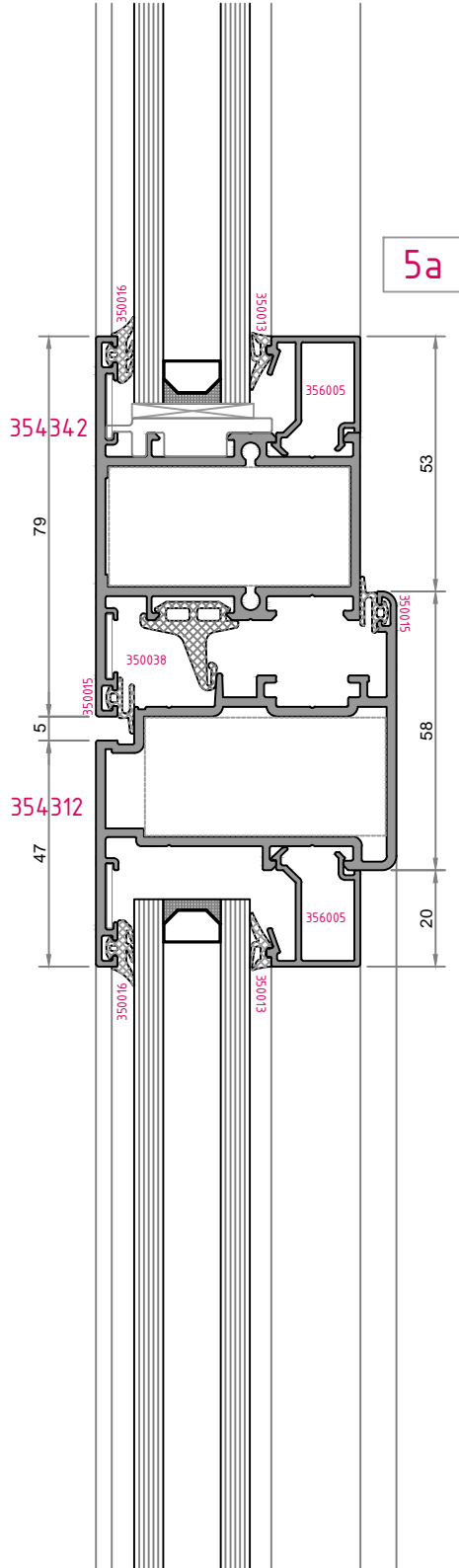
2f

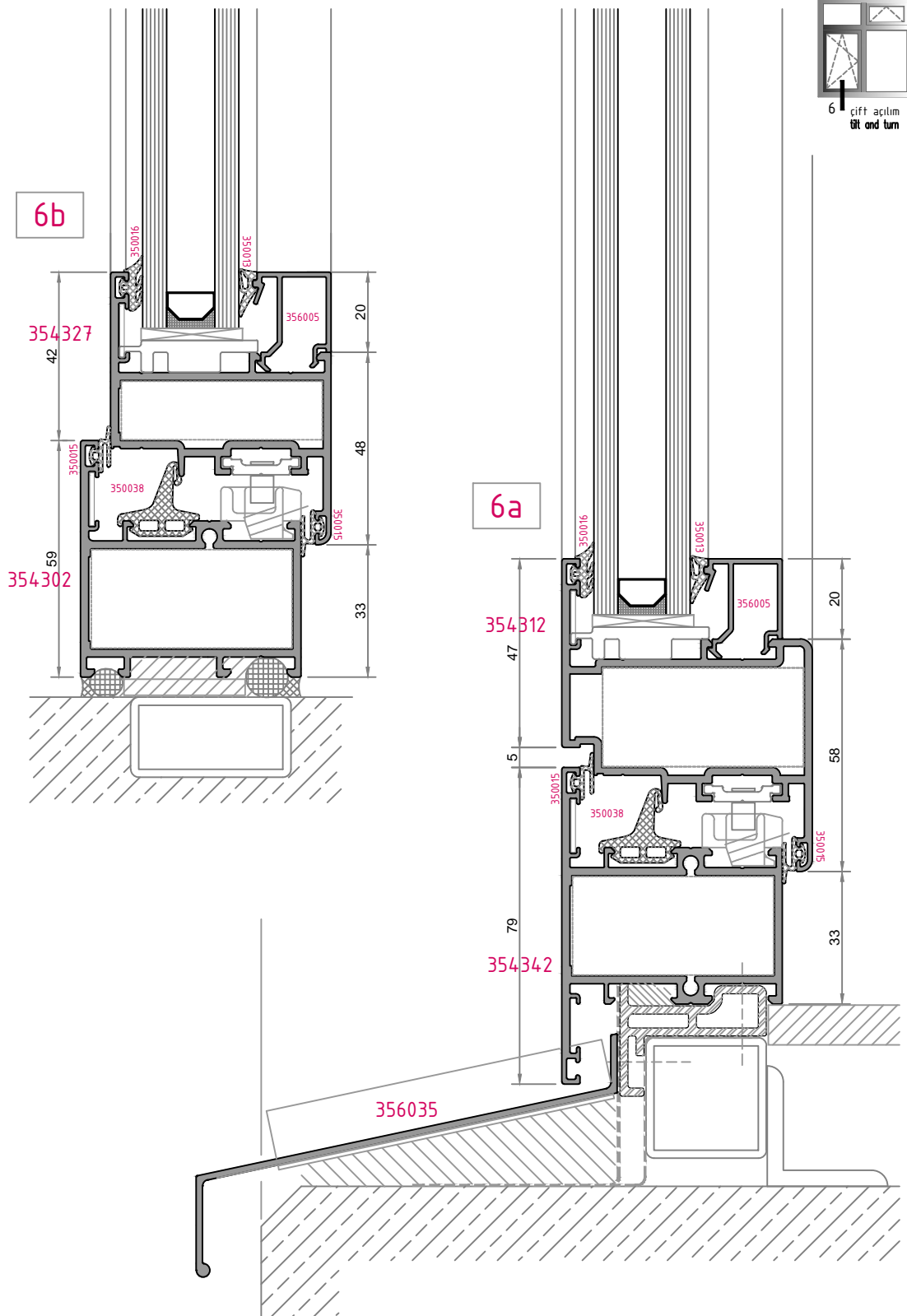


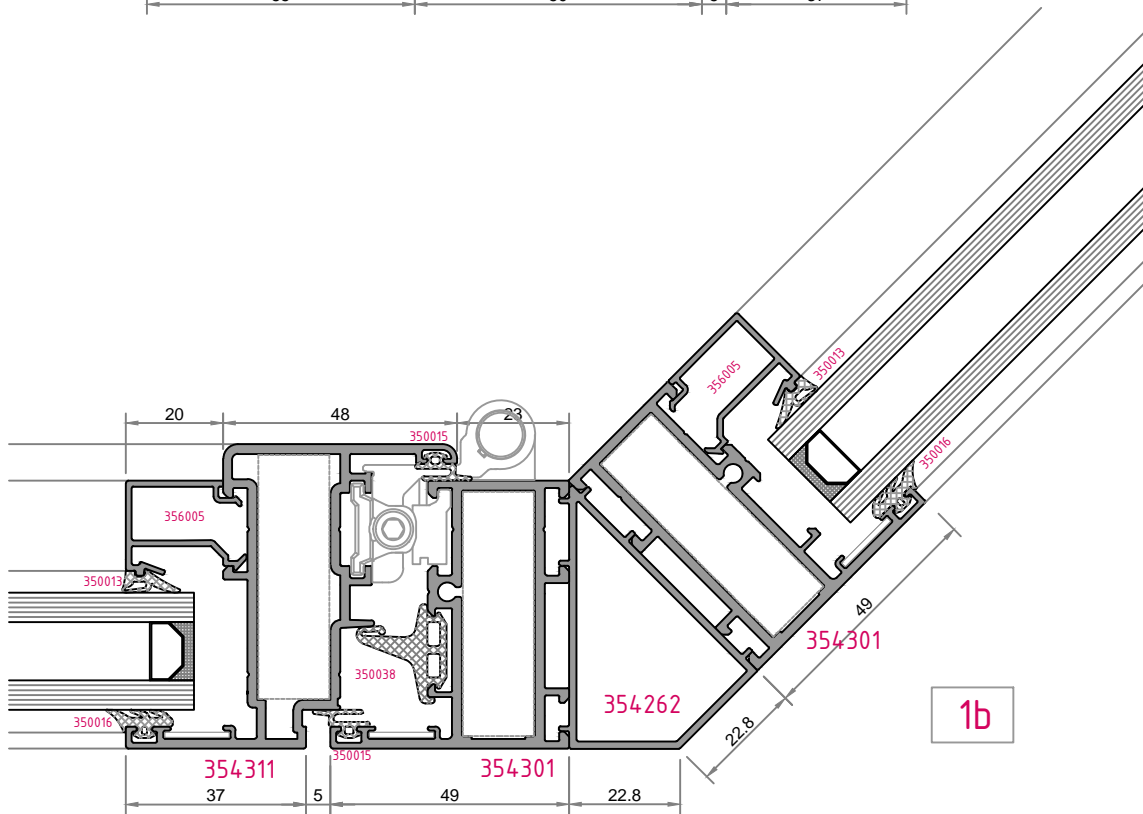
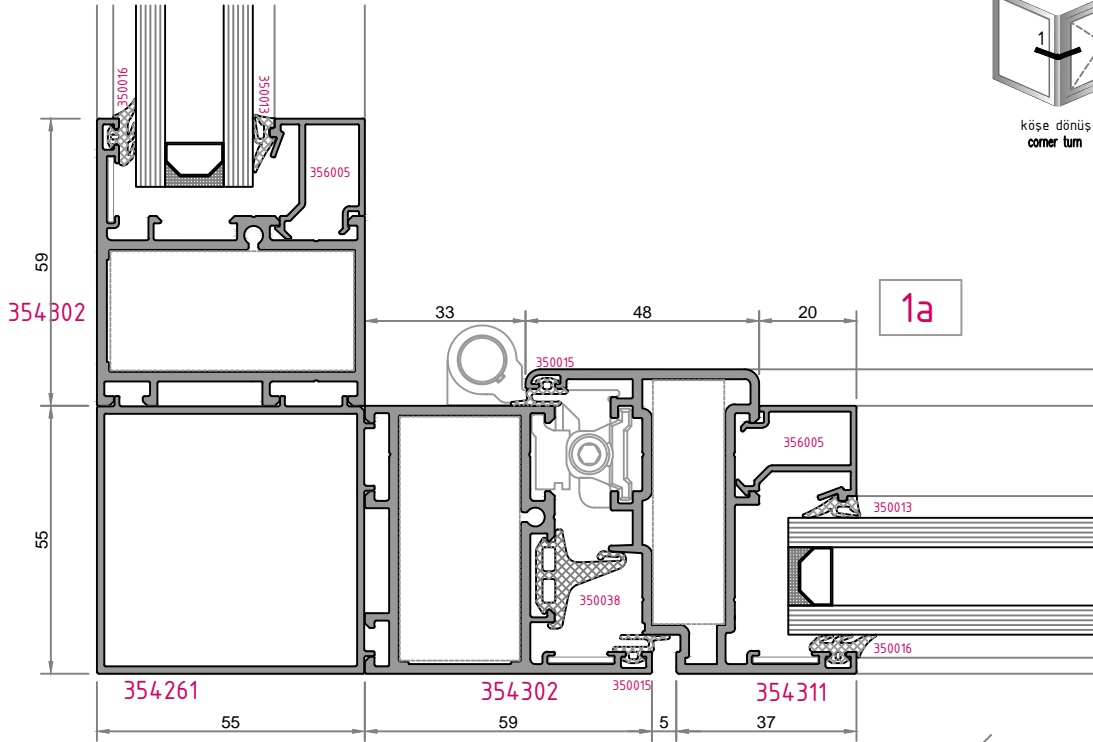
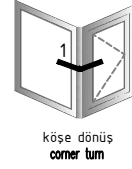


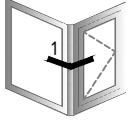


cift açilim
tilt and turn

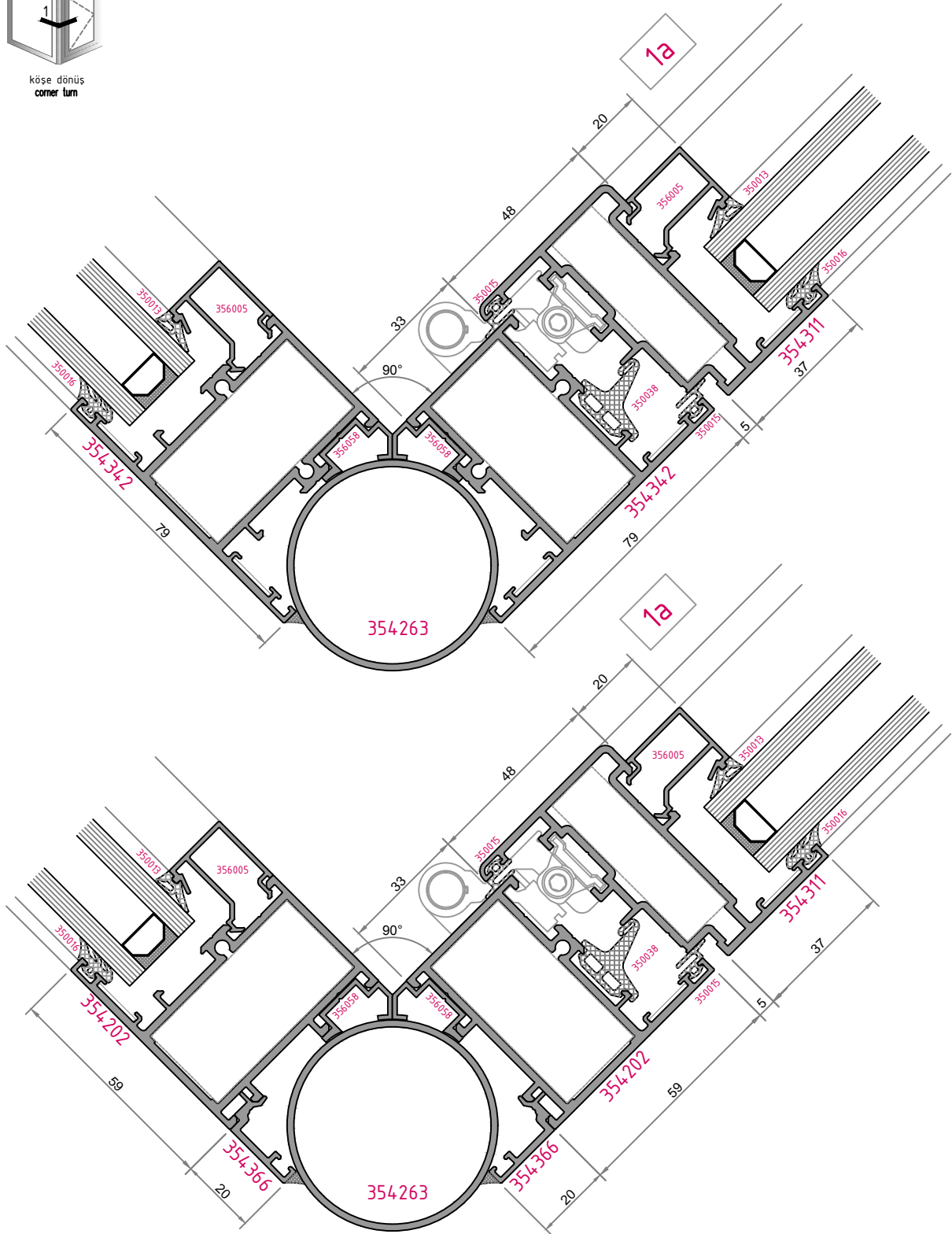


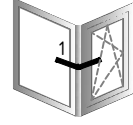




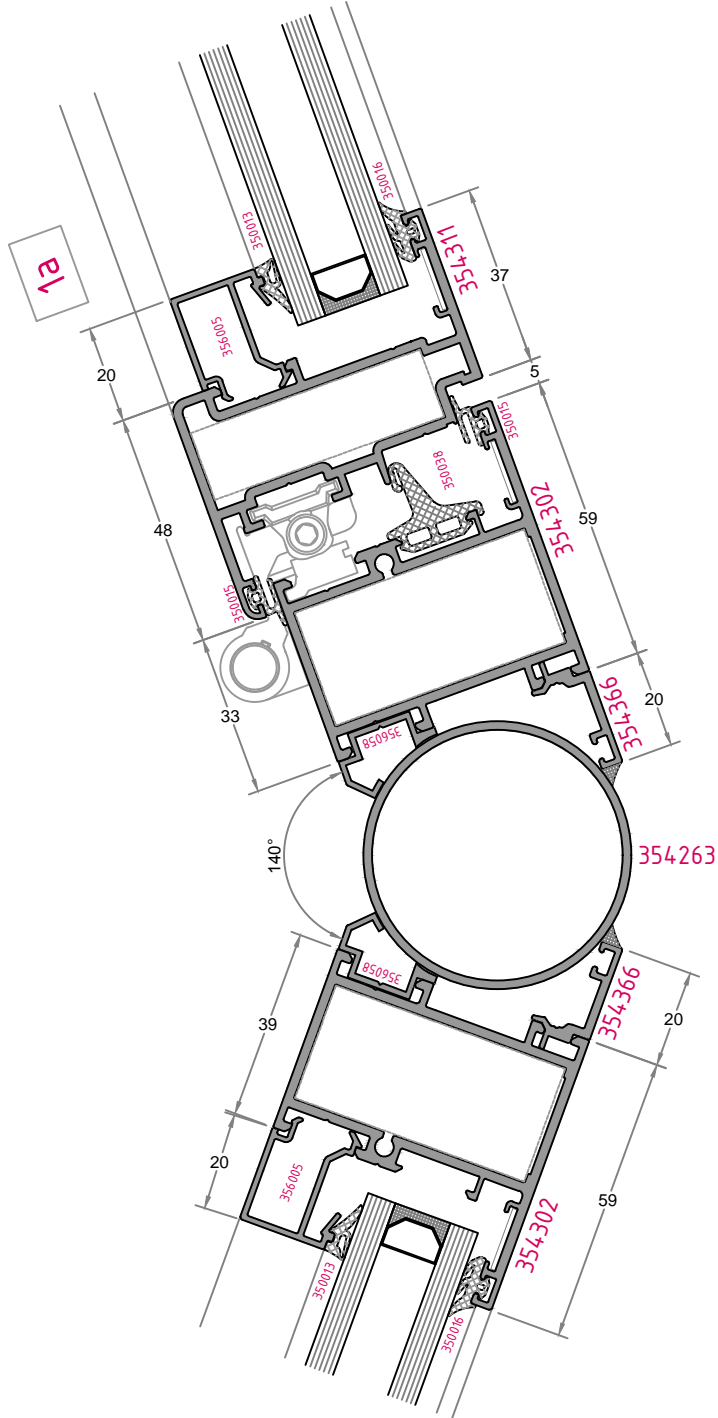


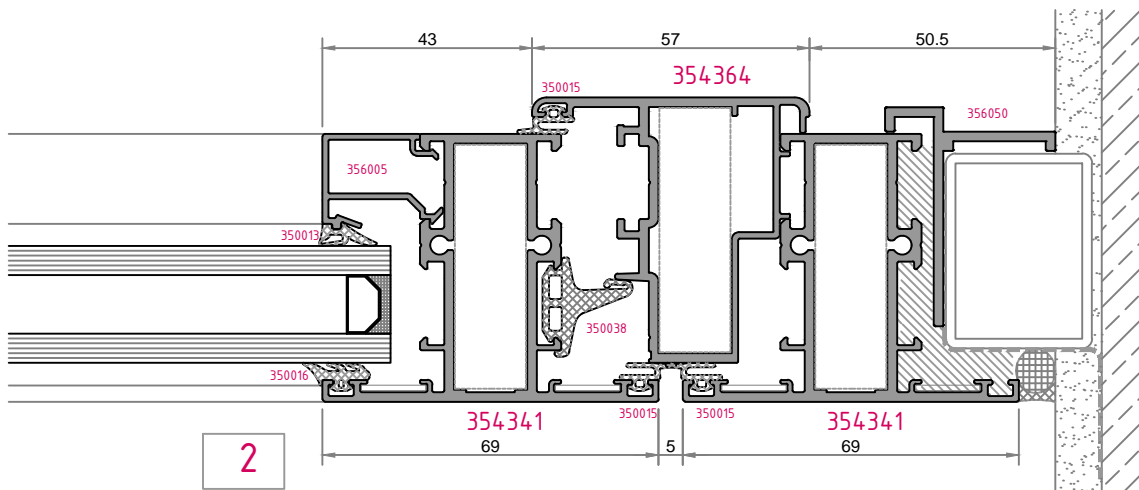
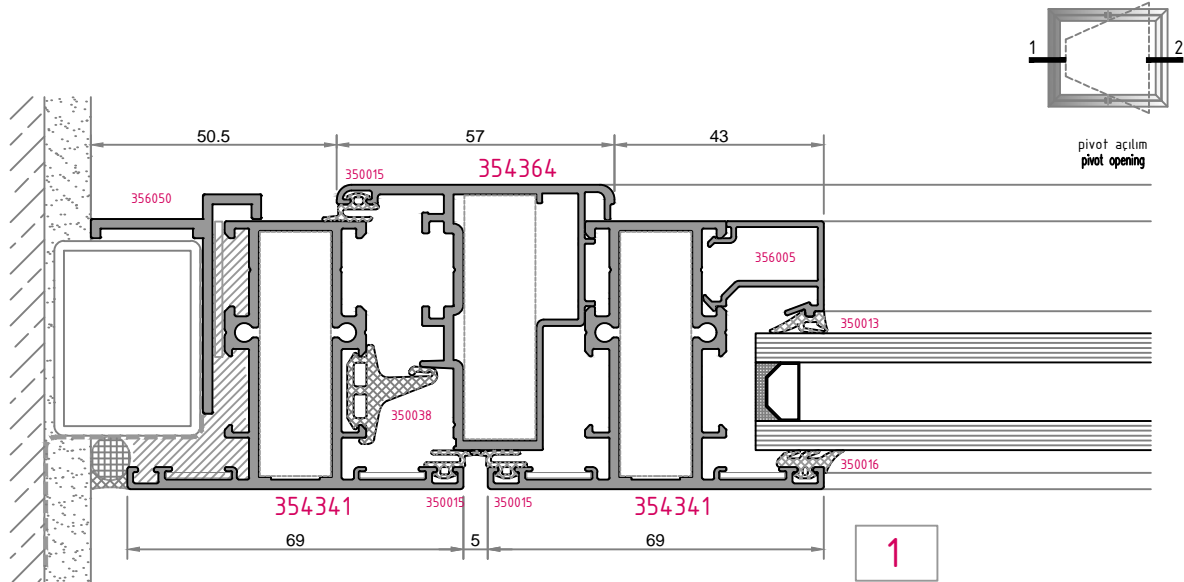
köşe dönüş
corner turn

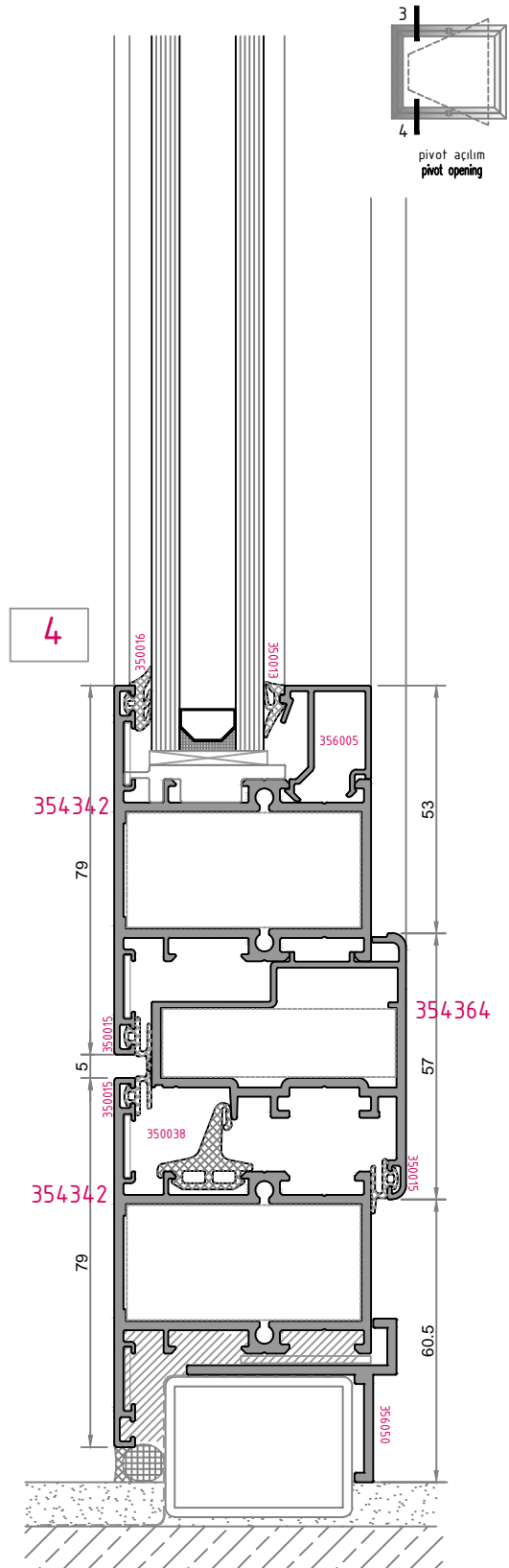
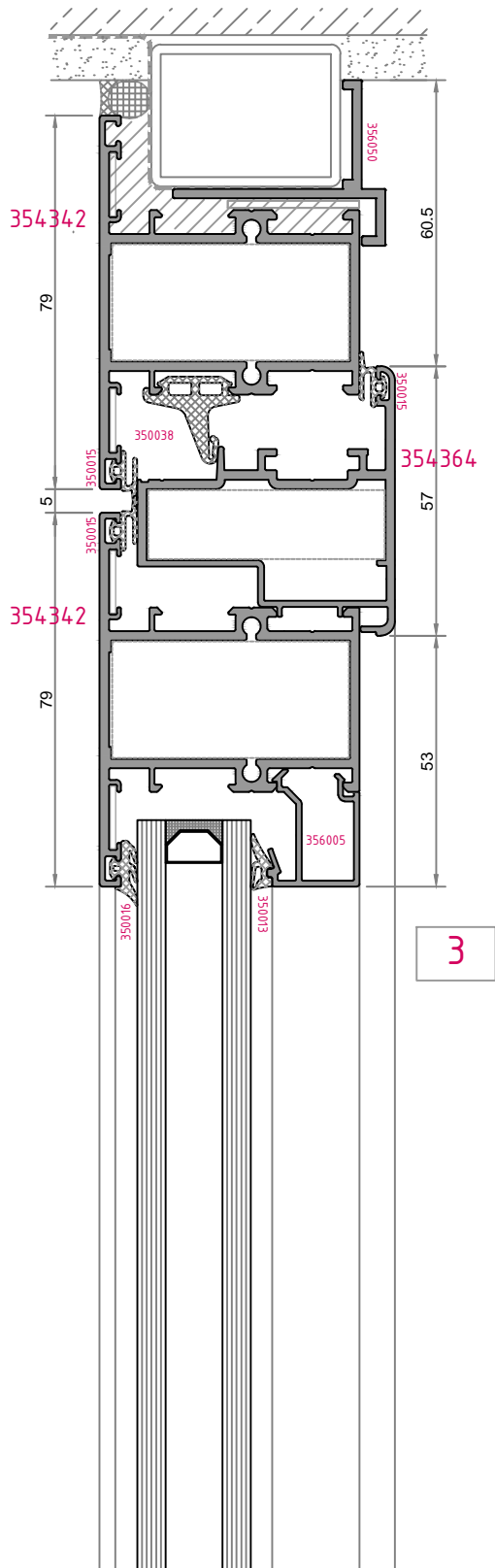


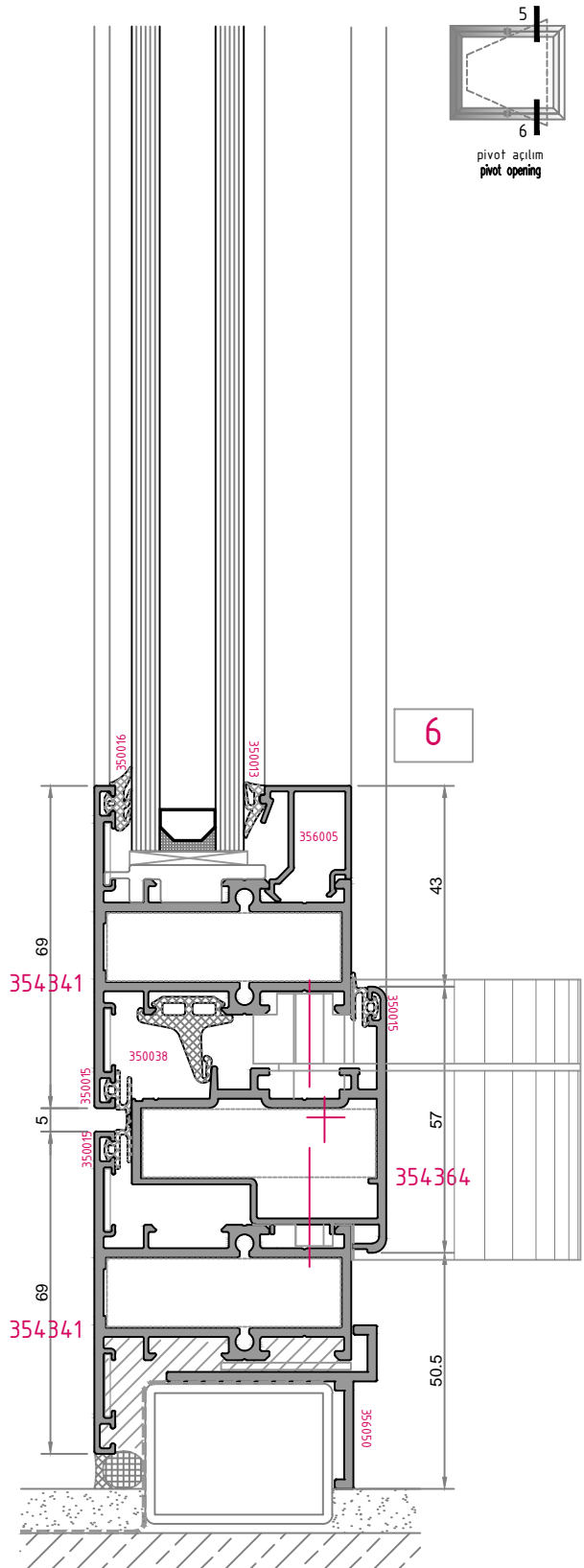
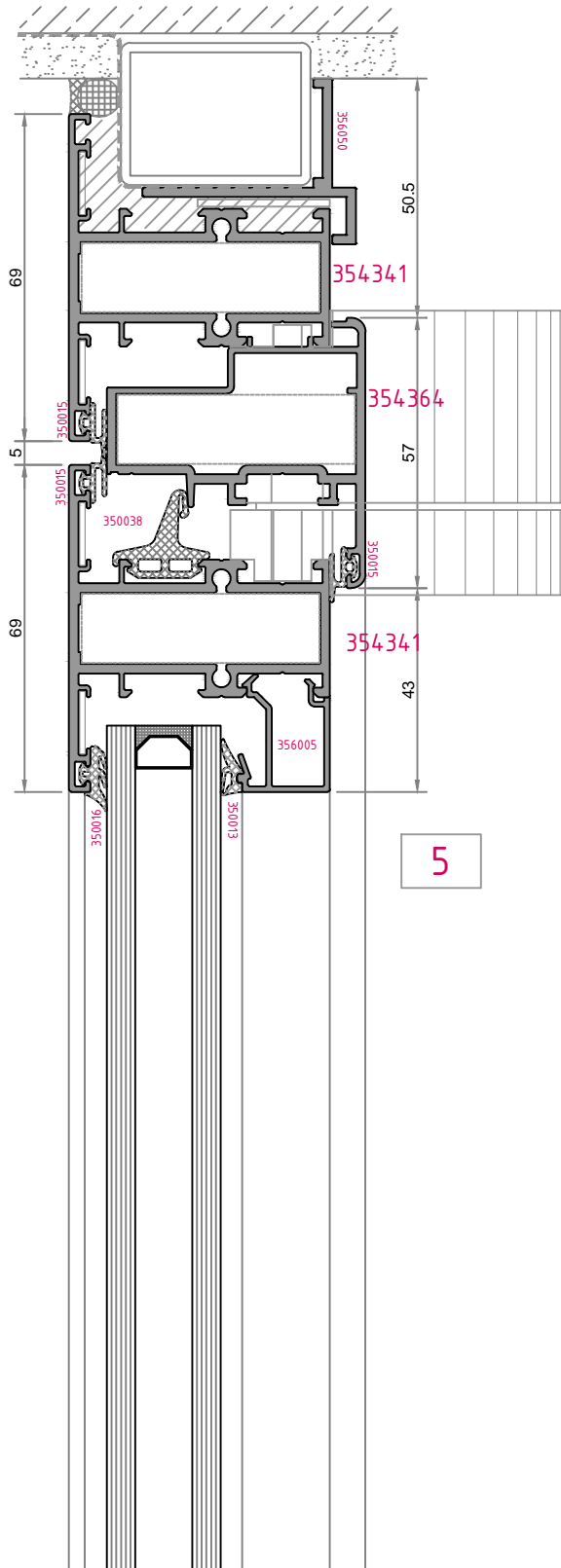


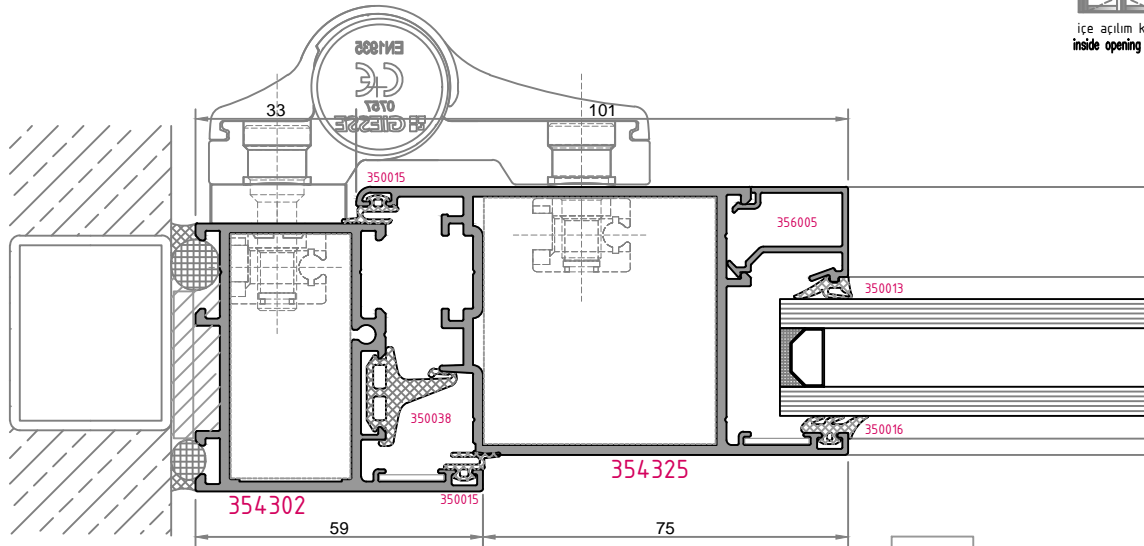
köşe dönüş
corner turn



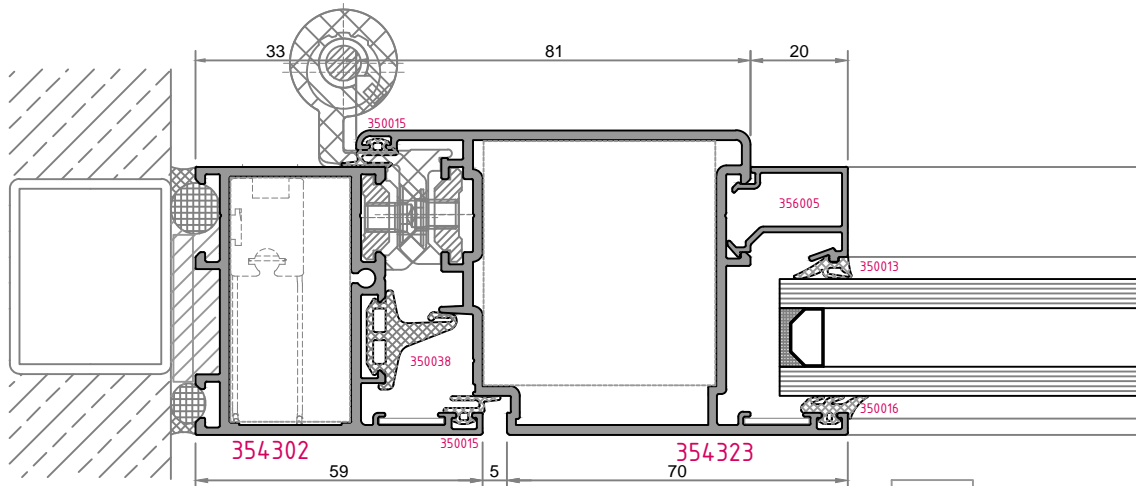




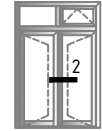




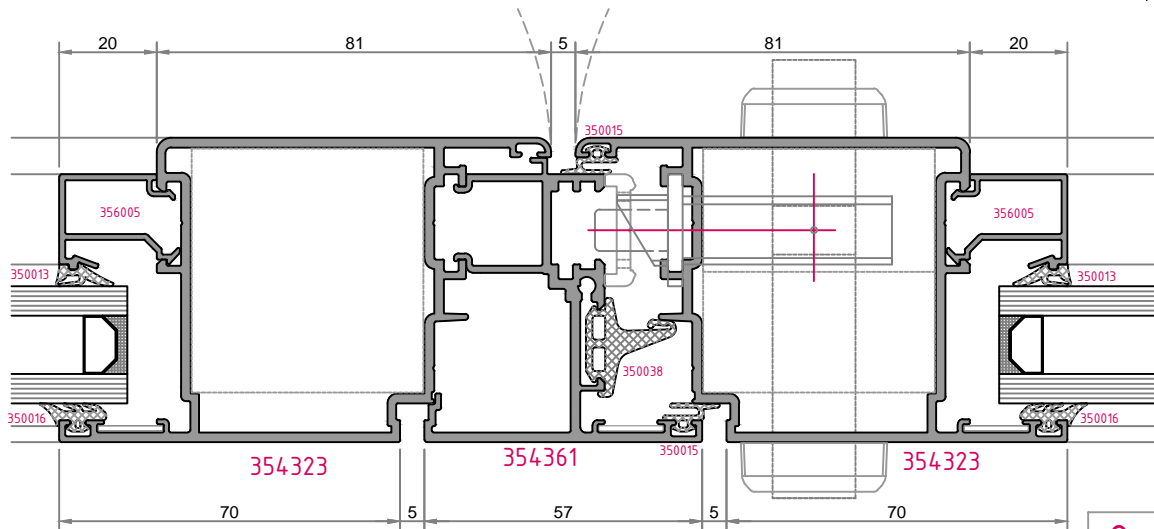
1a



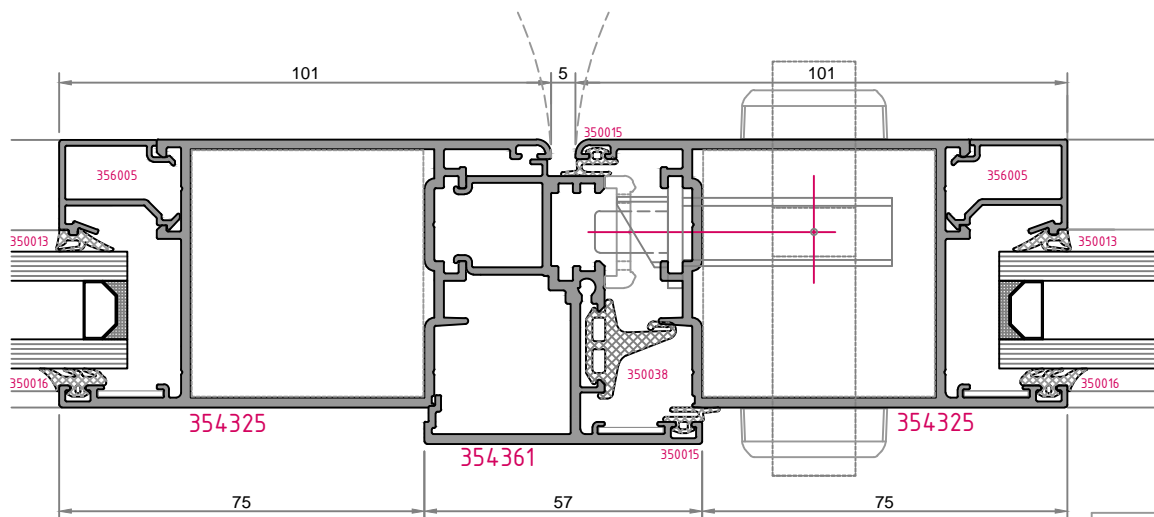
1b



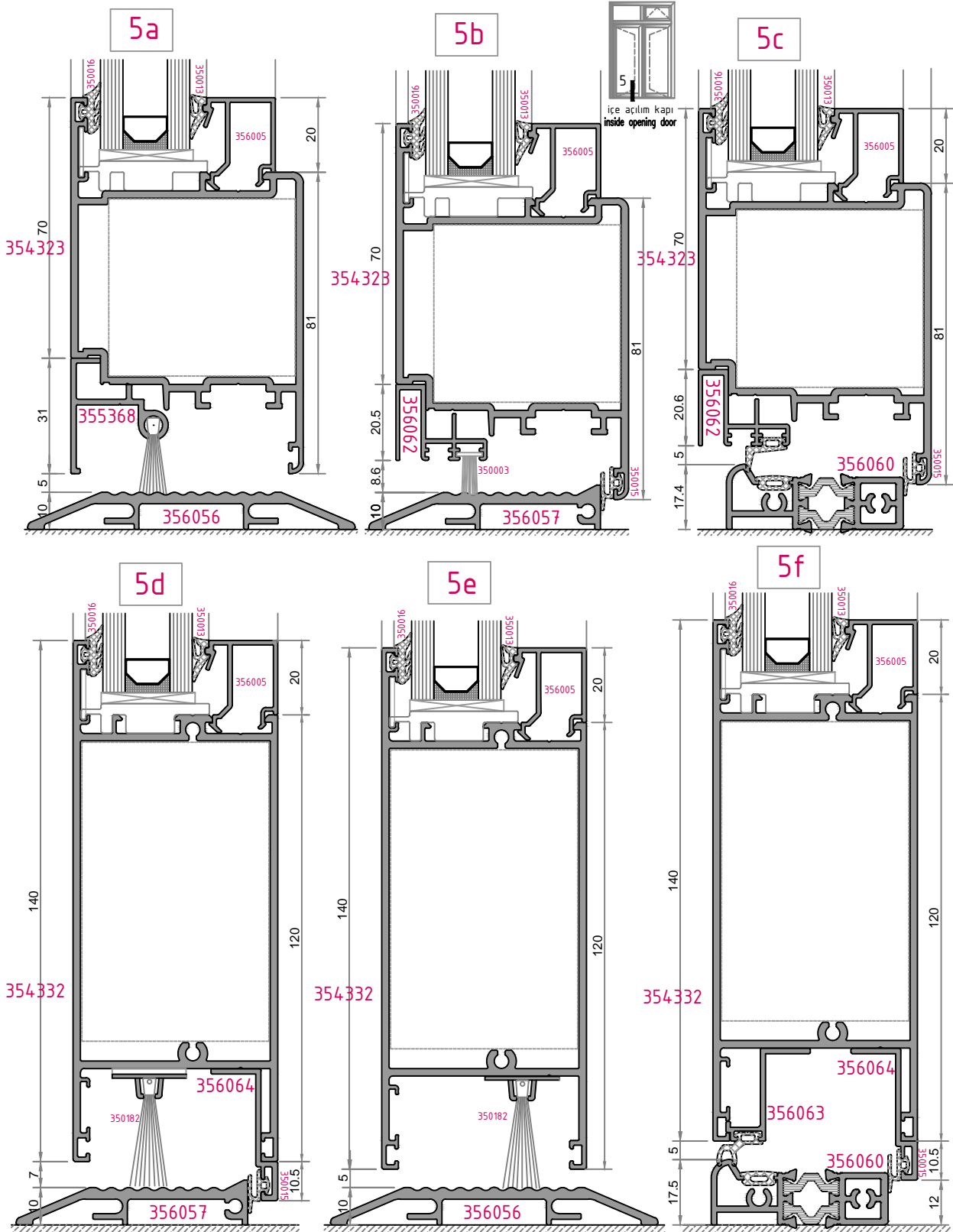
içe açılmı kapı
inside opening door

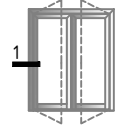


2a

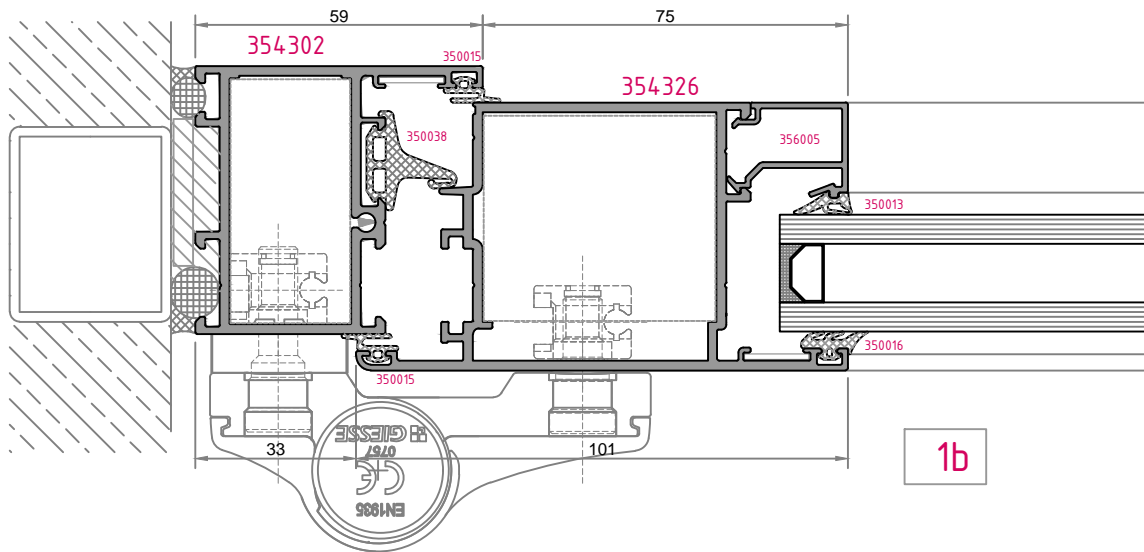
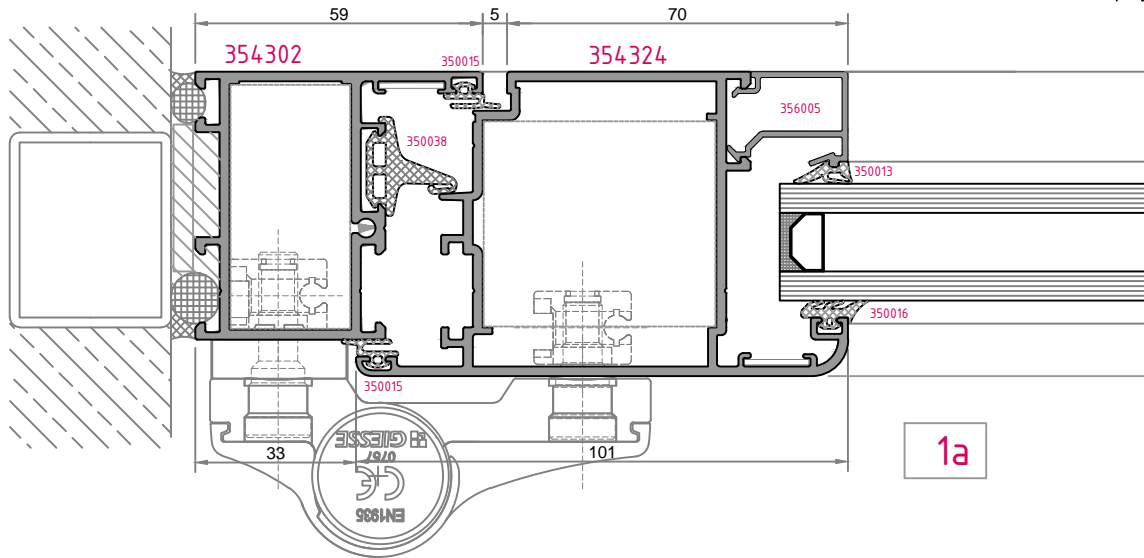


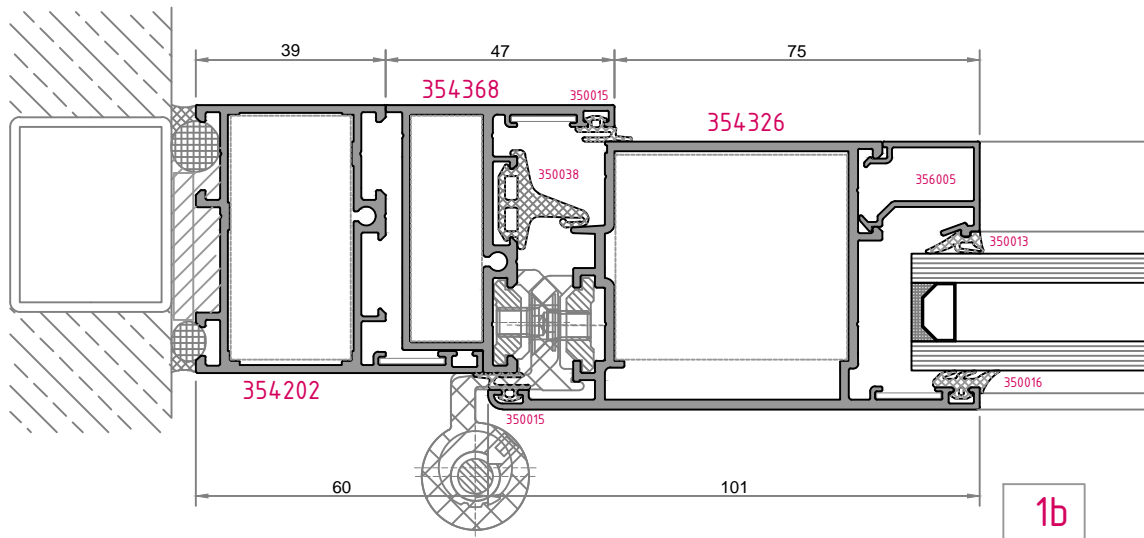
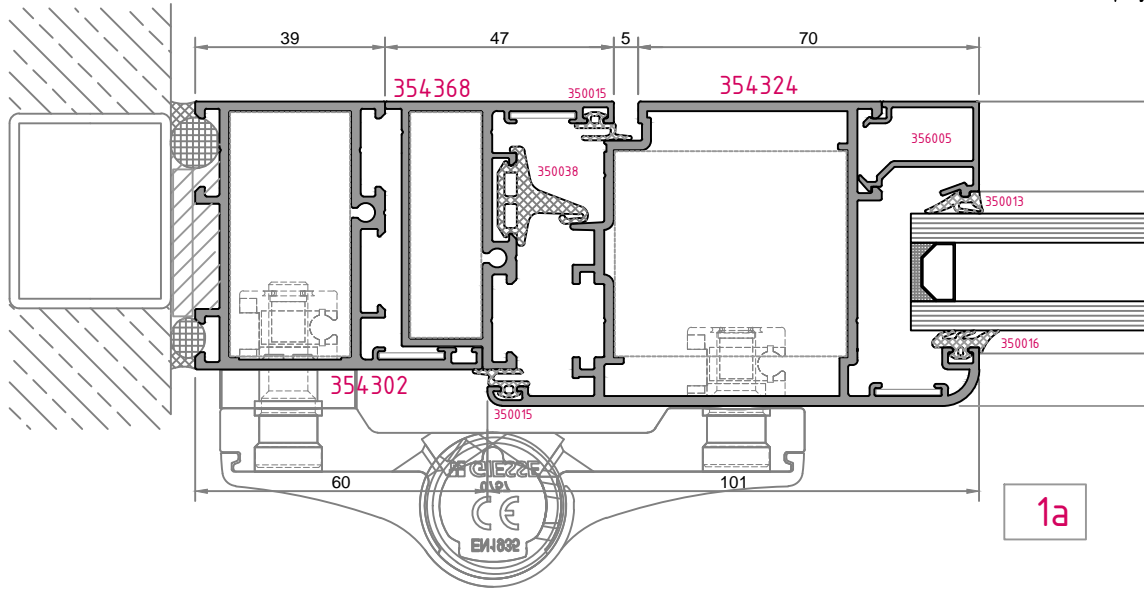
2b

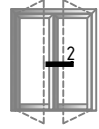




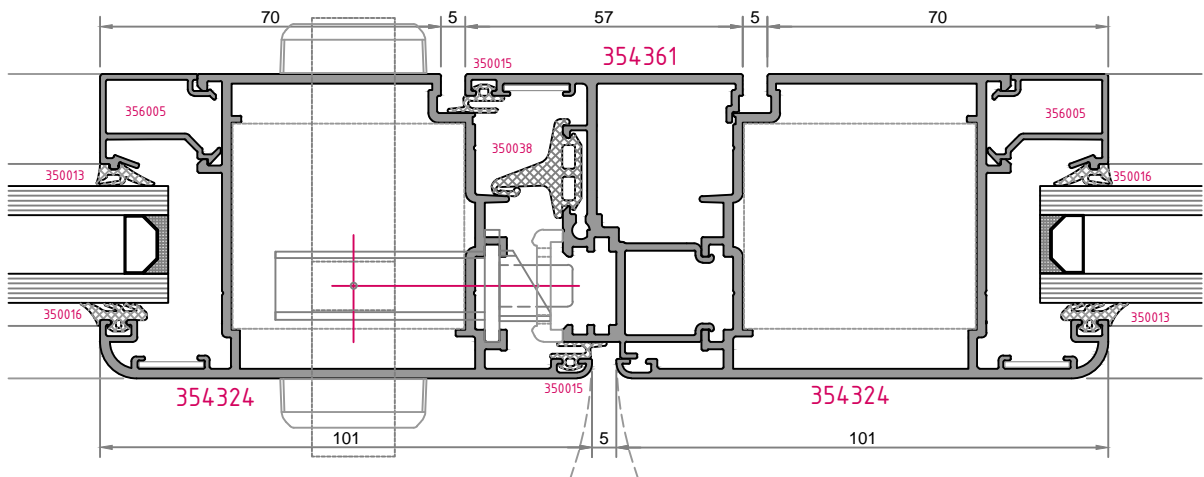
dışa açılım kapı
outside opening door



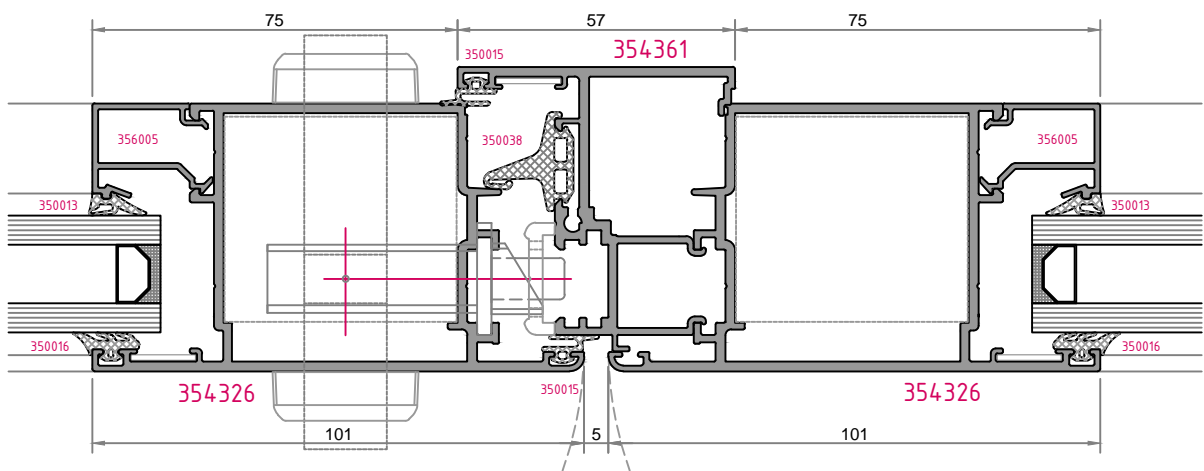




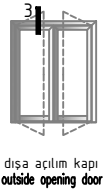
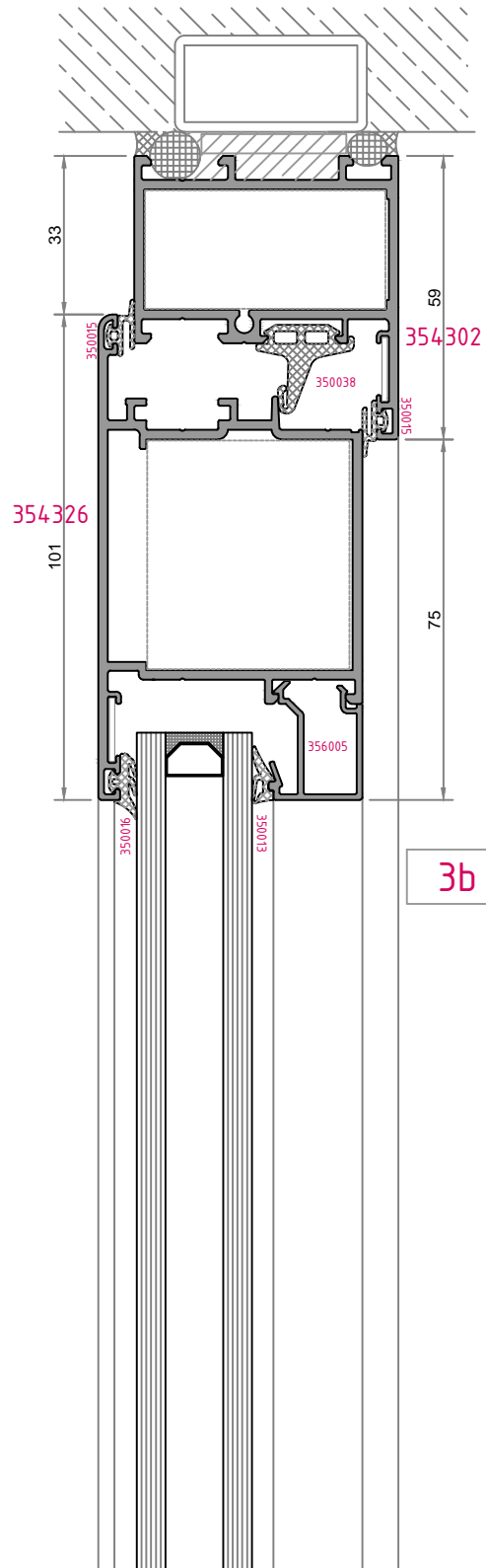
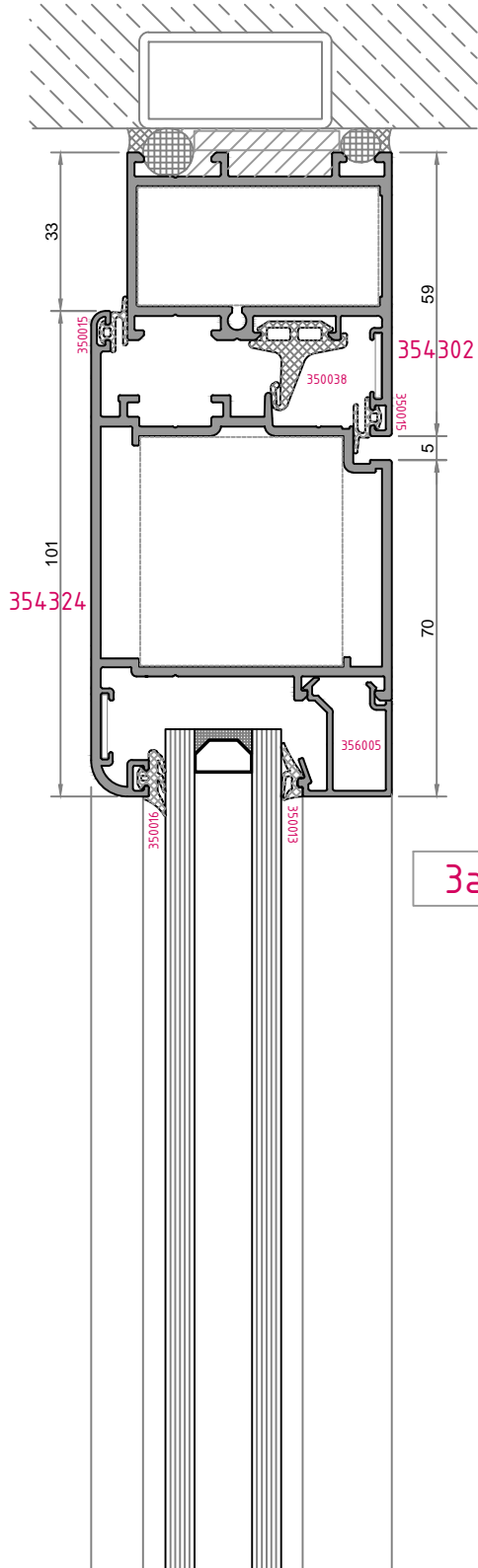
dışa açılım kapı
outside opening door

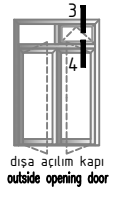
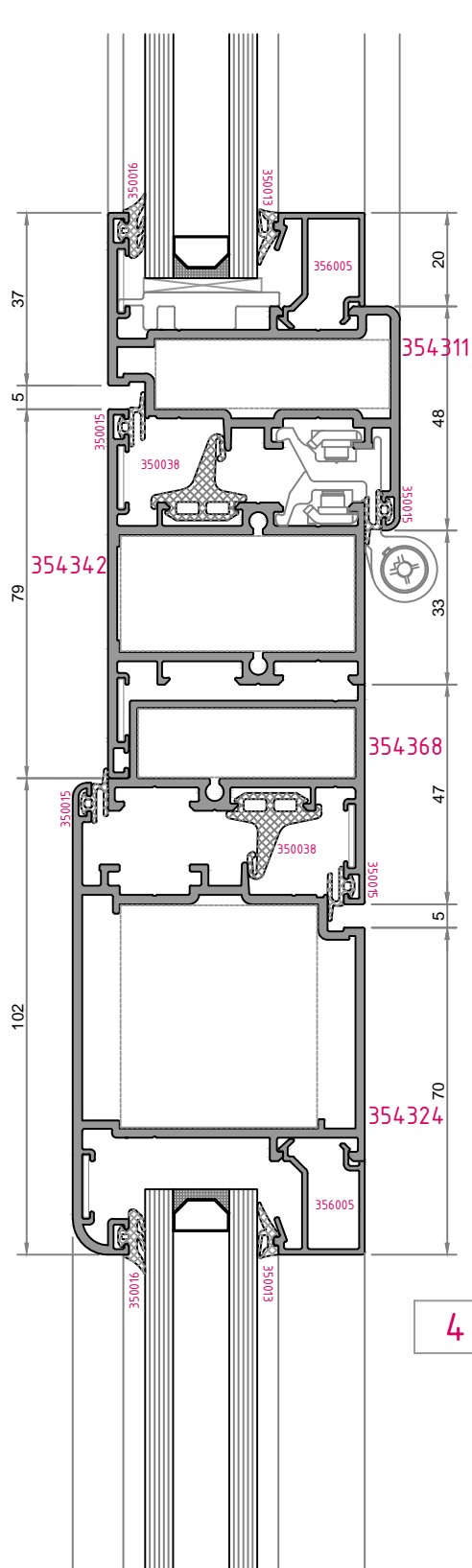
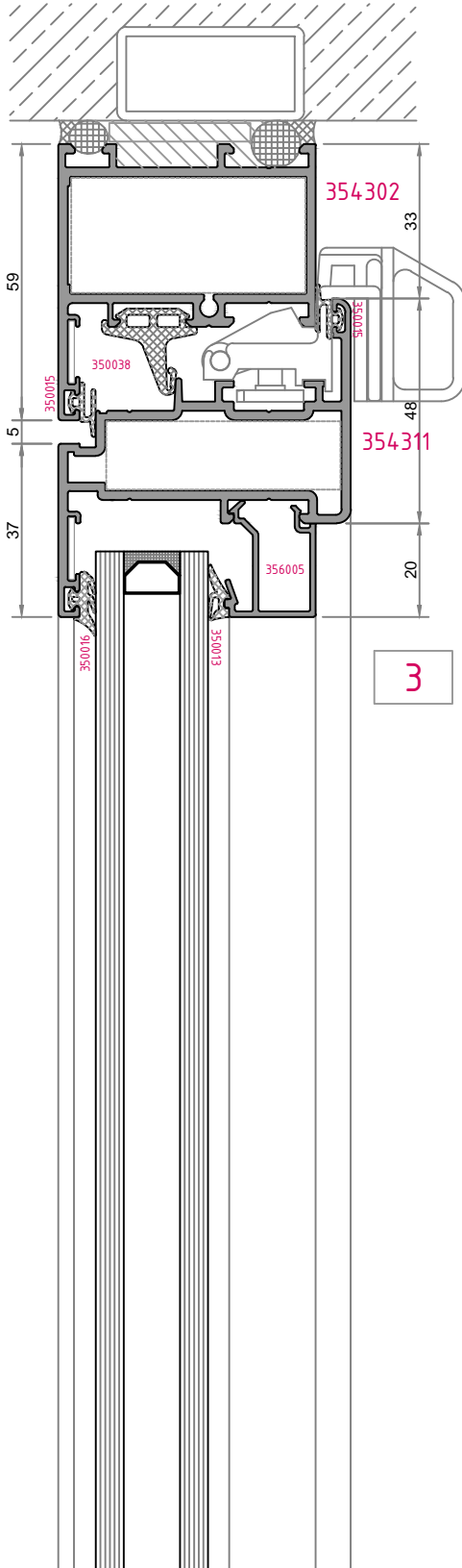


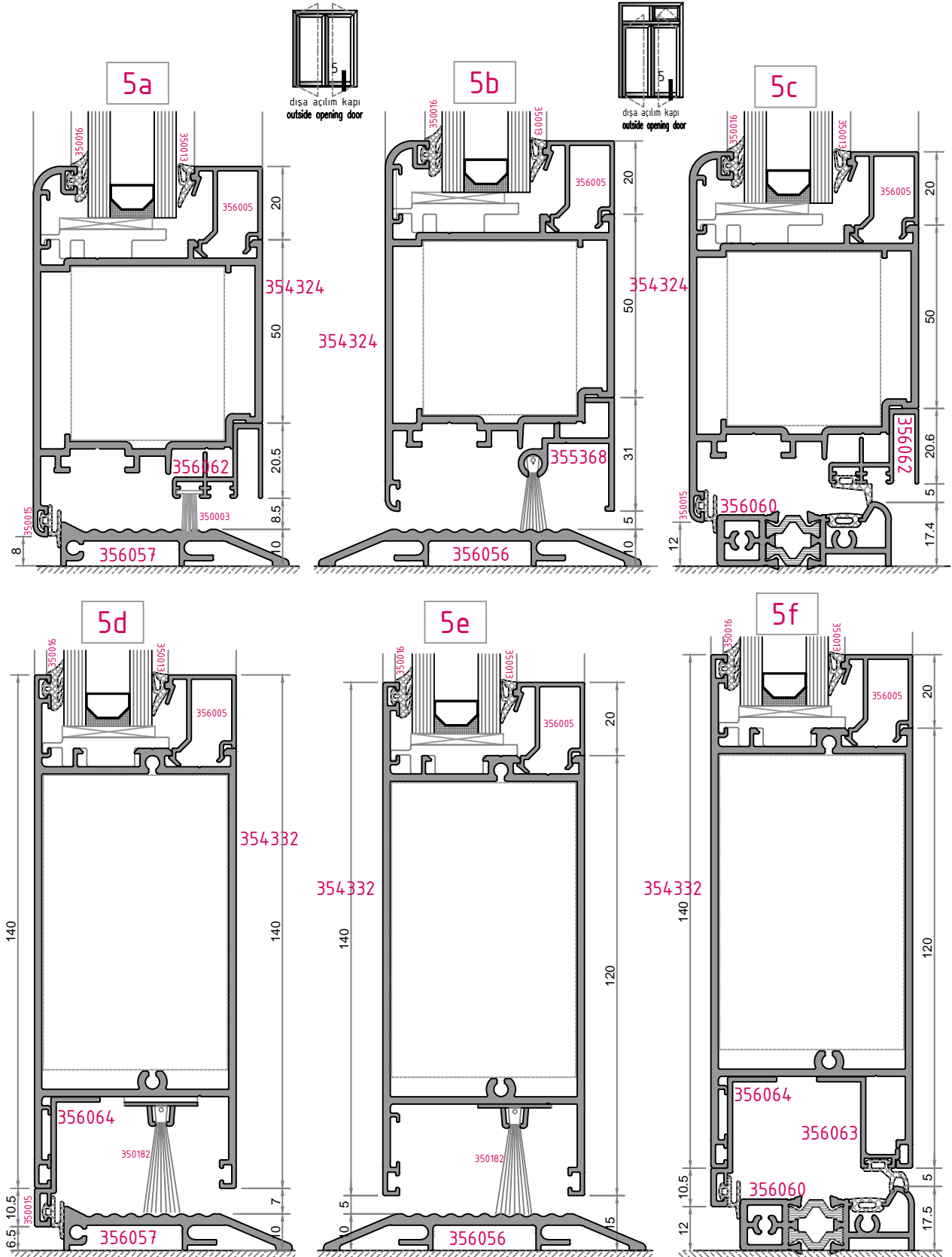
2a

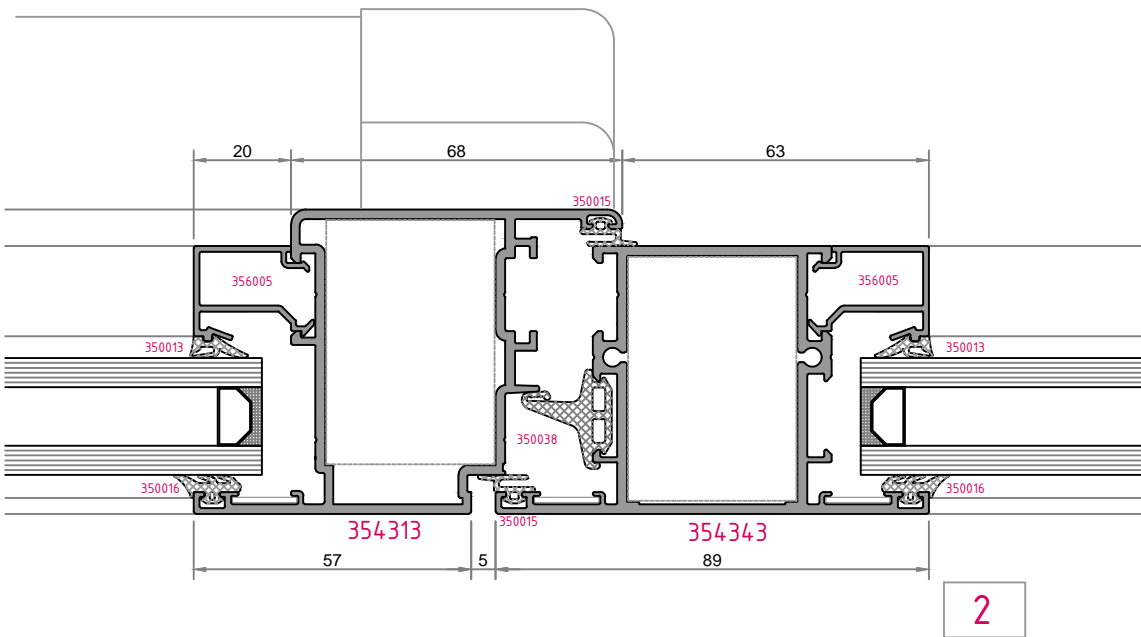
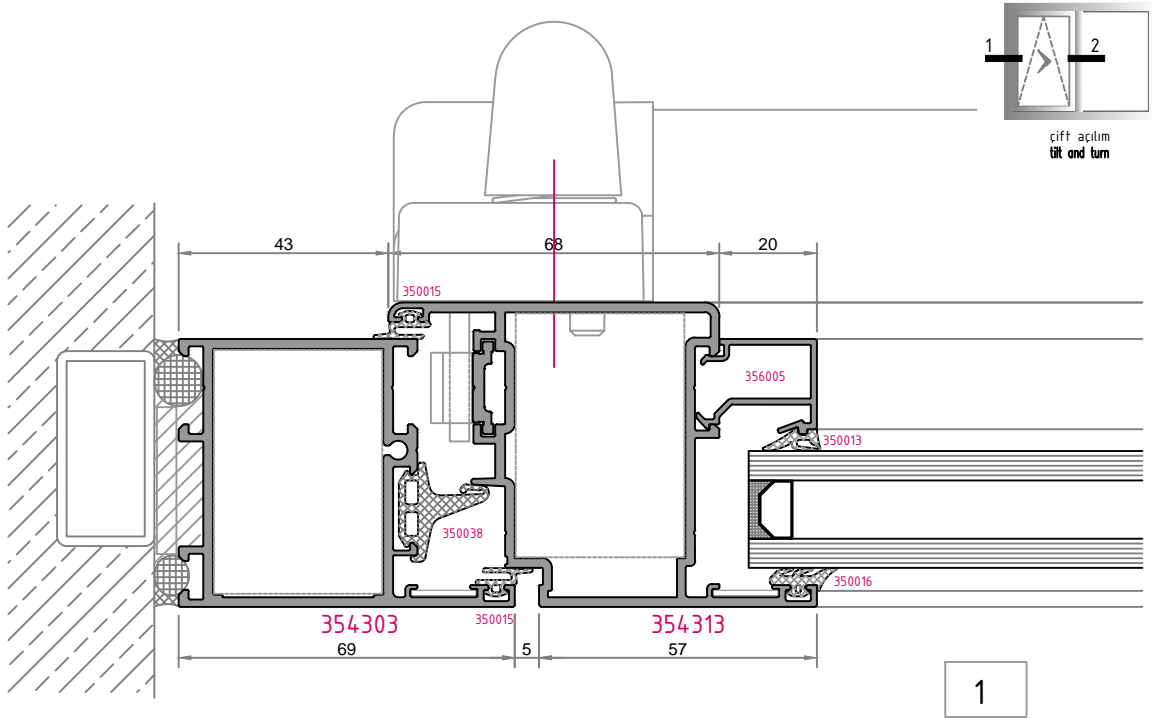


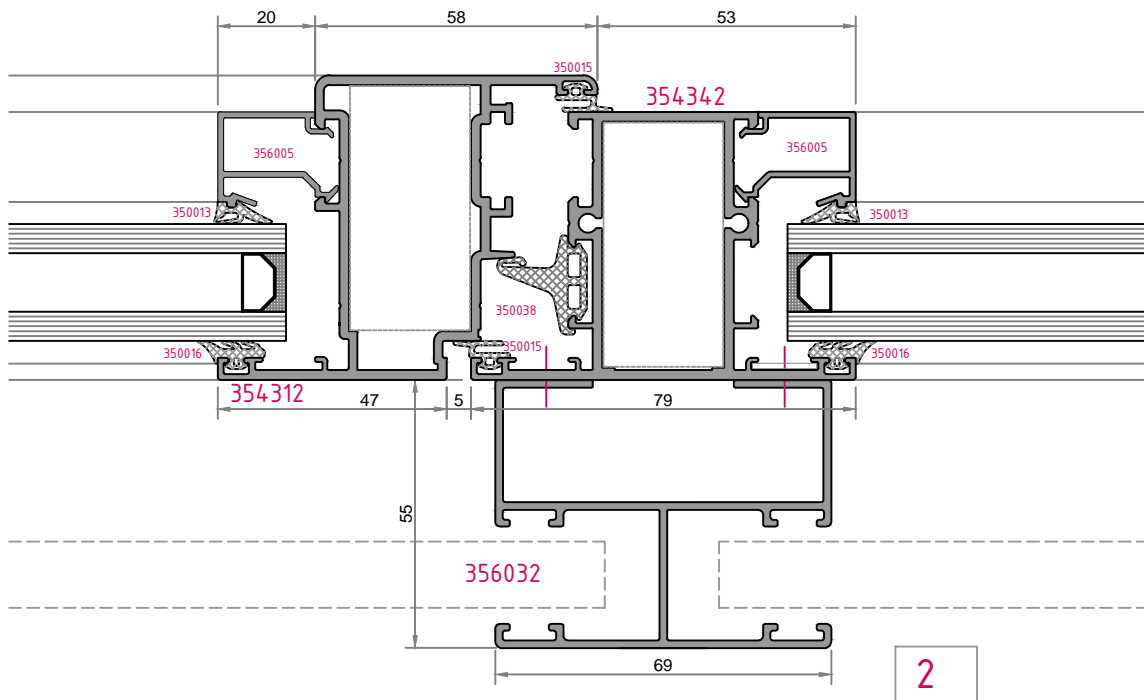
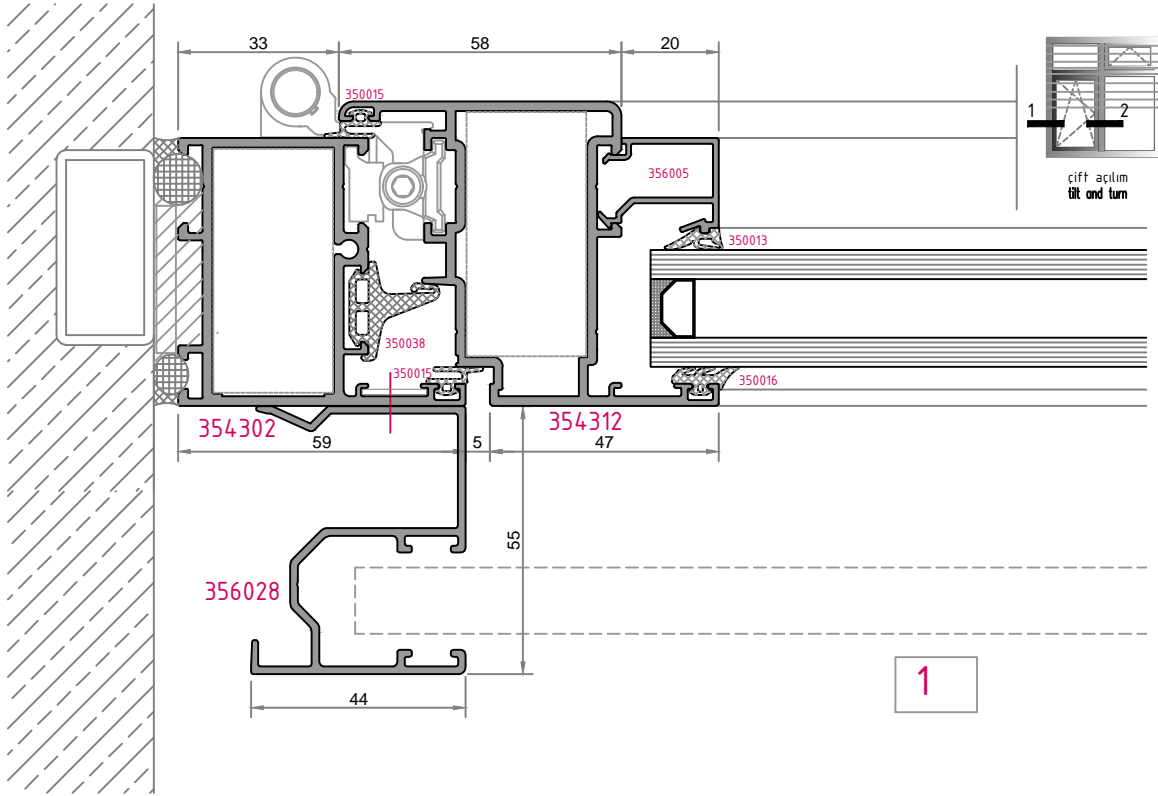
2b

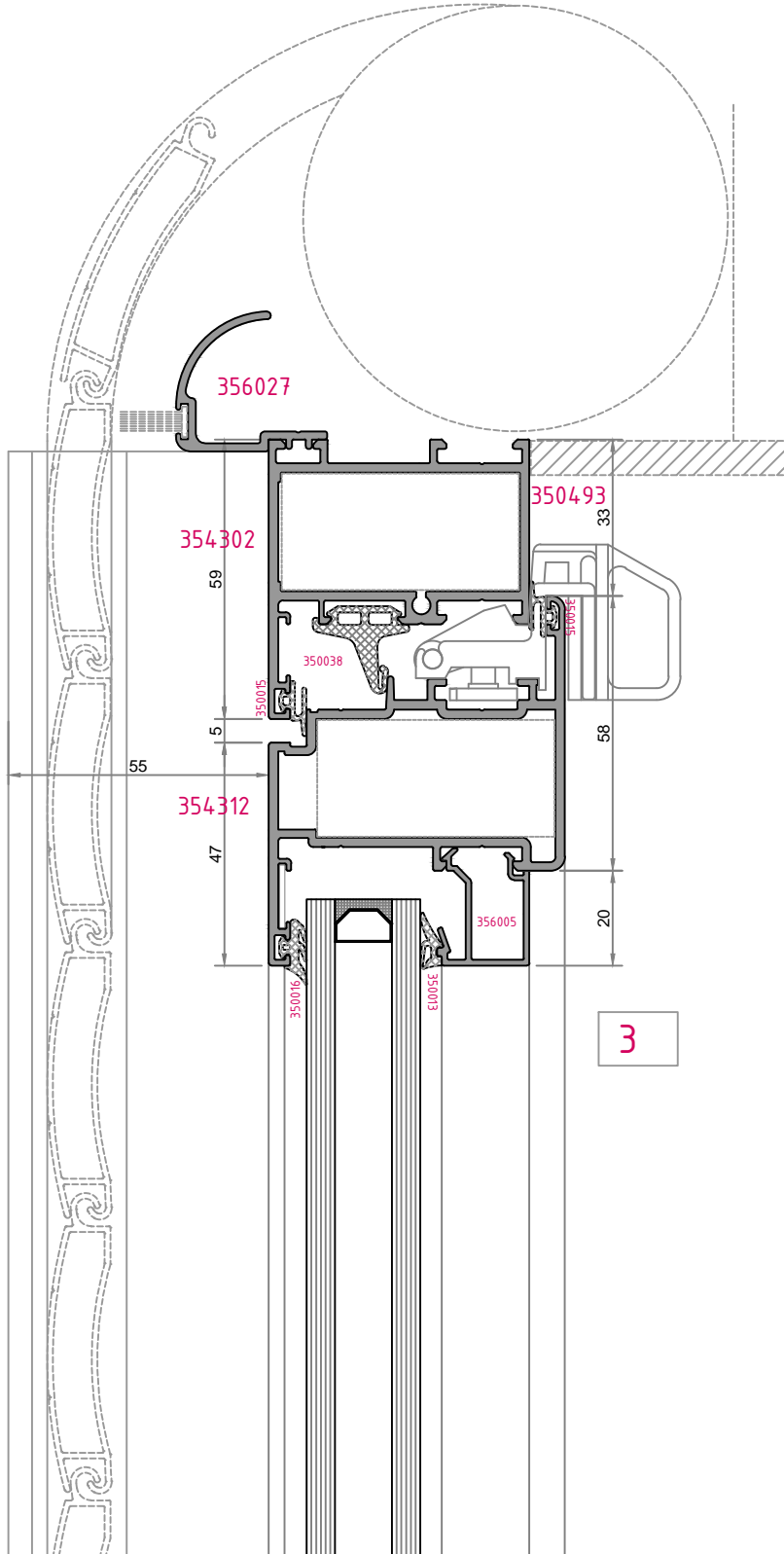


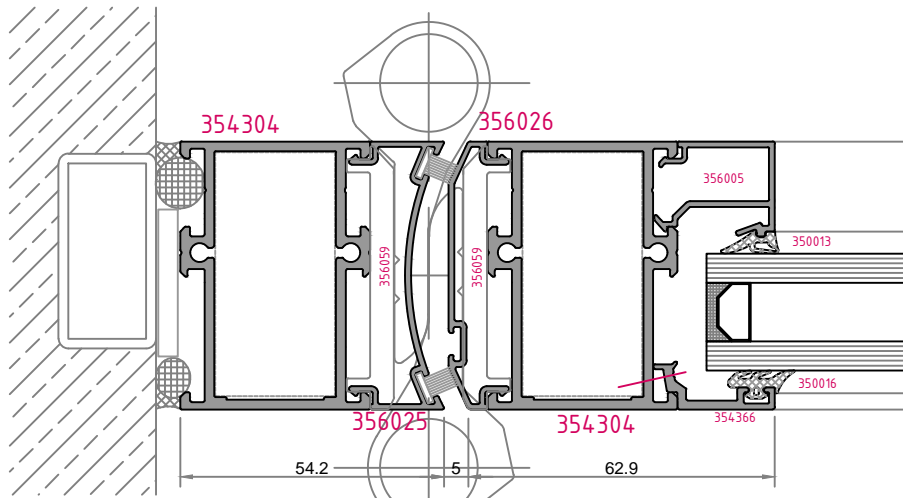




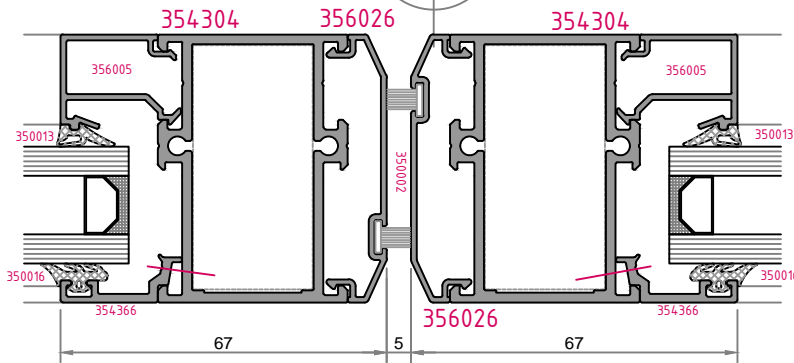
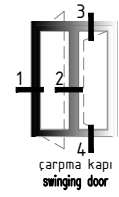




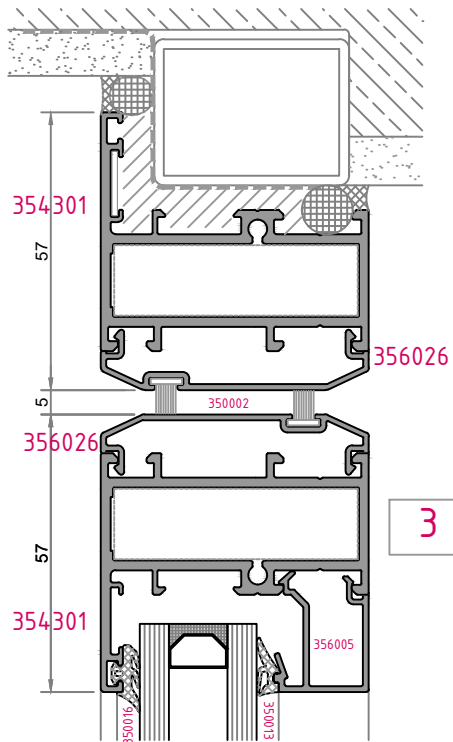




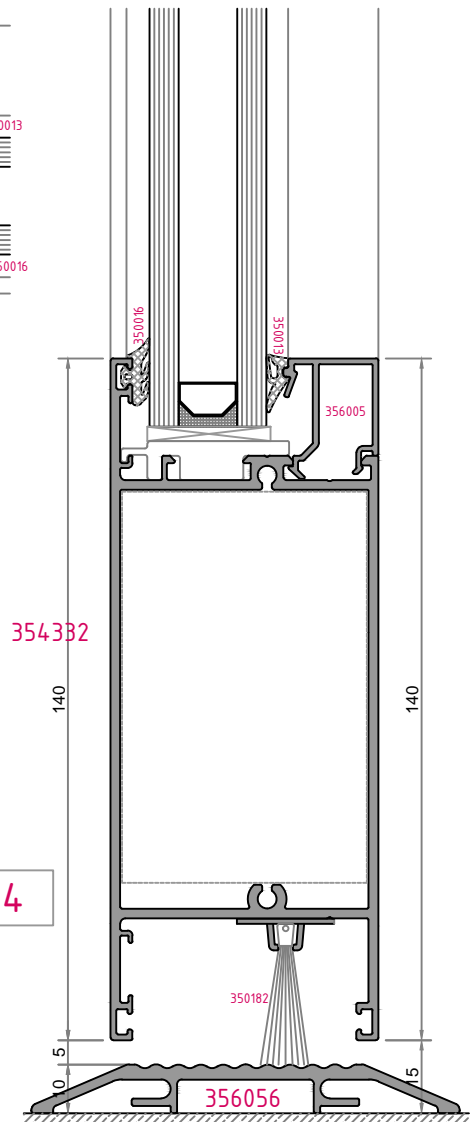
1



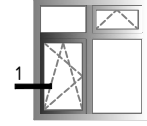
2



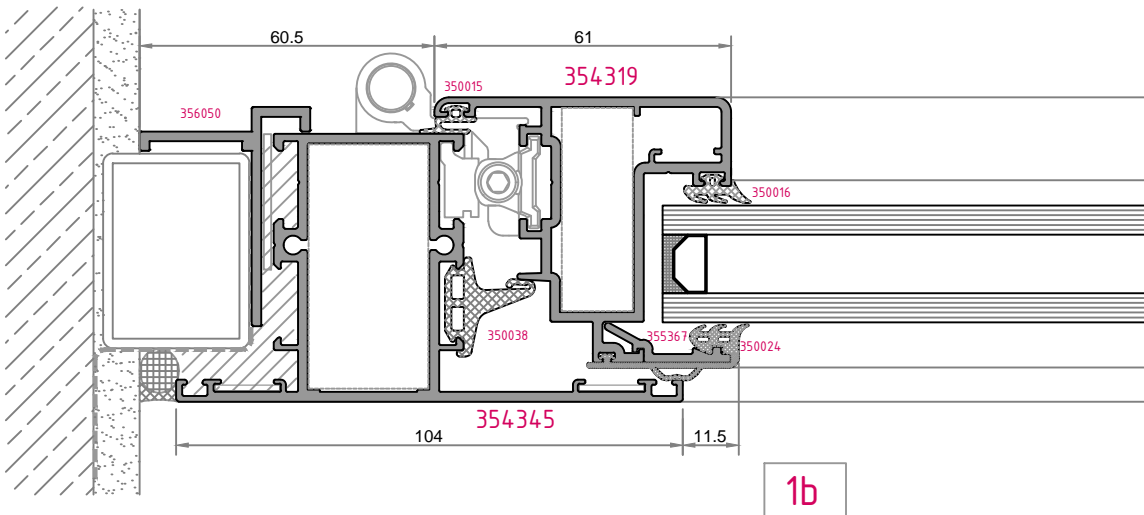
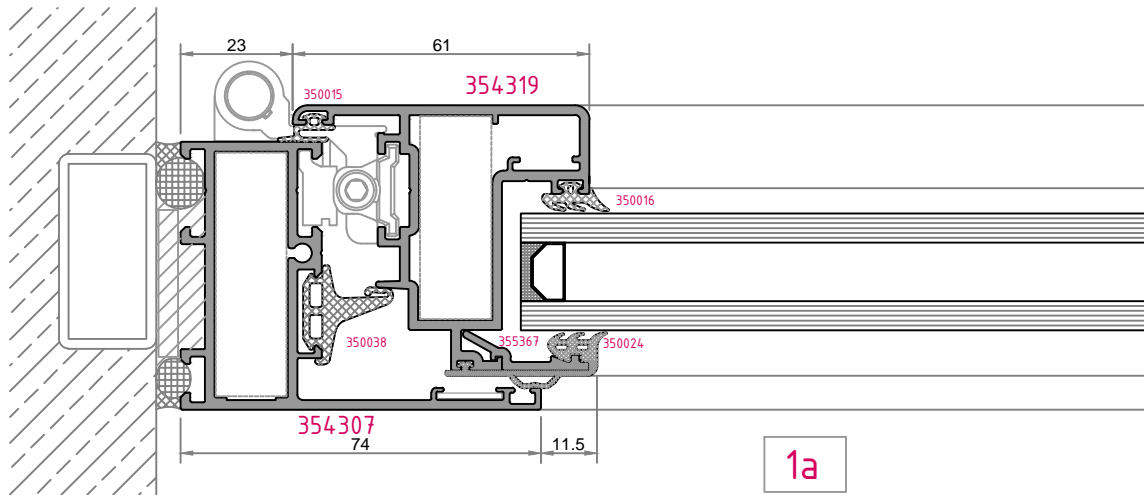
3



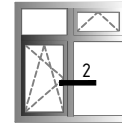
4



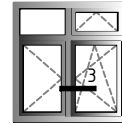
saklı kanat pencere
invisible casement window



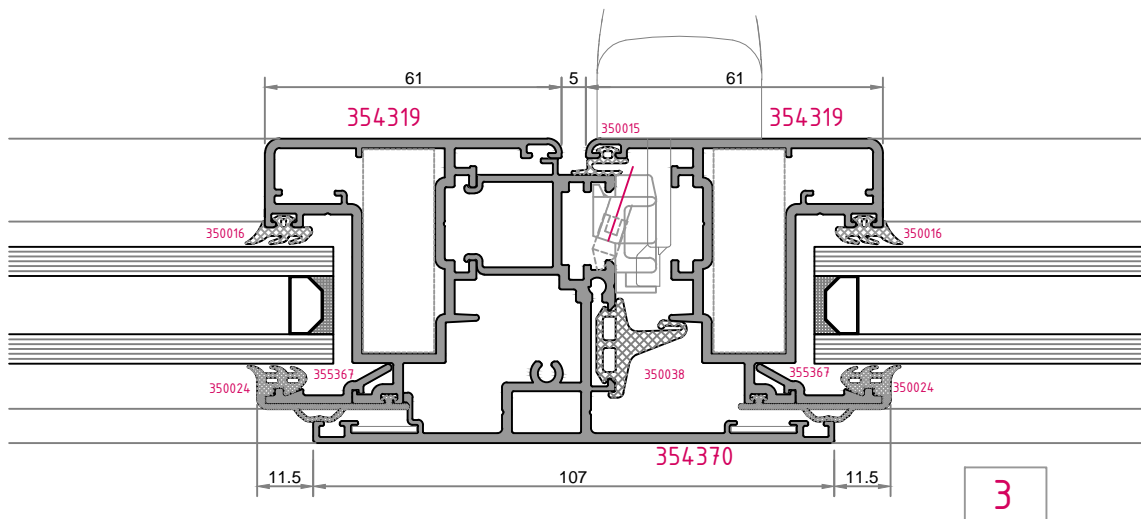
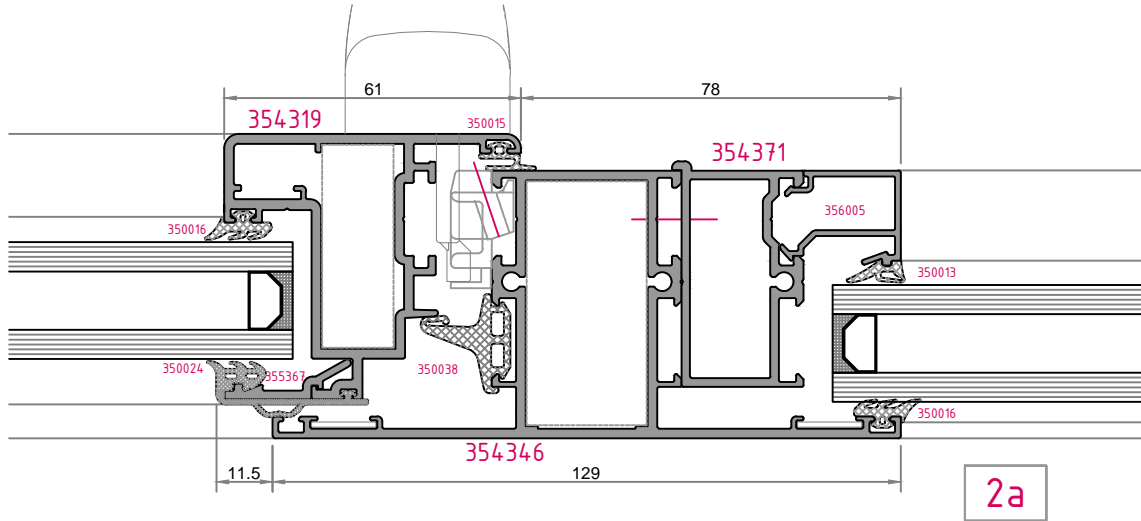
IQ-2400 ACTUS

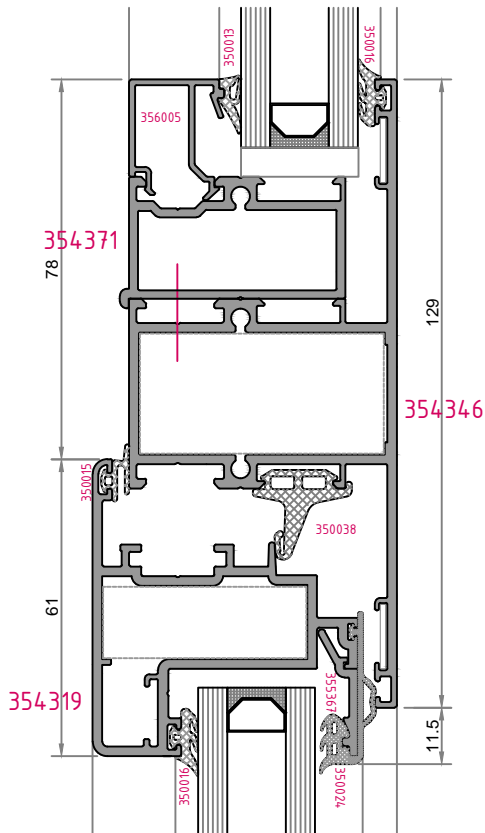


saklı kanat pencere
invisible casement window

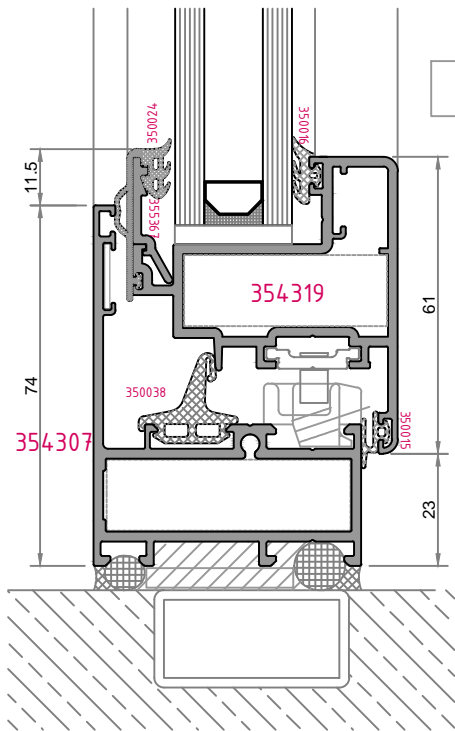


saklı kanat pencere
invisible casement window

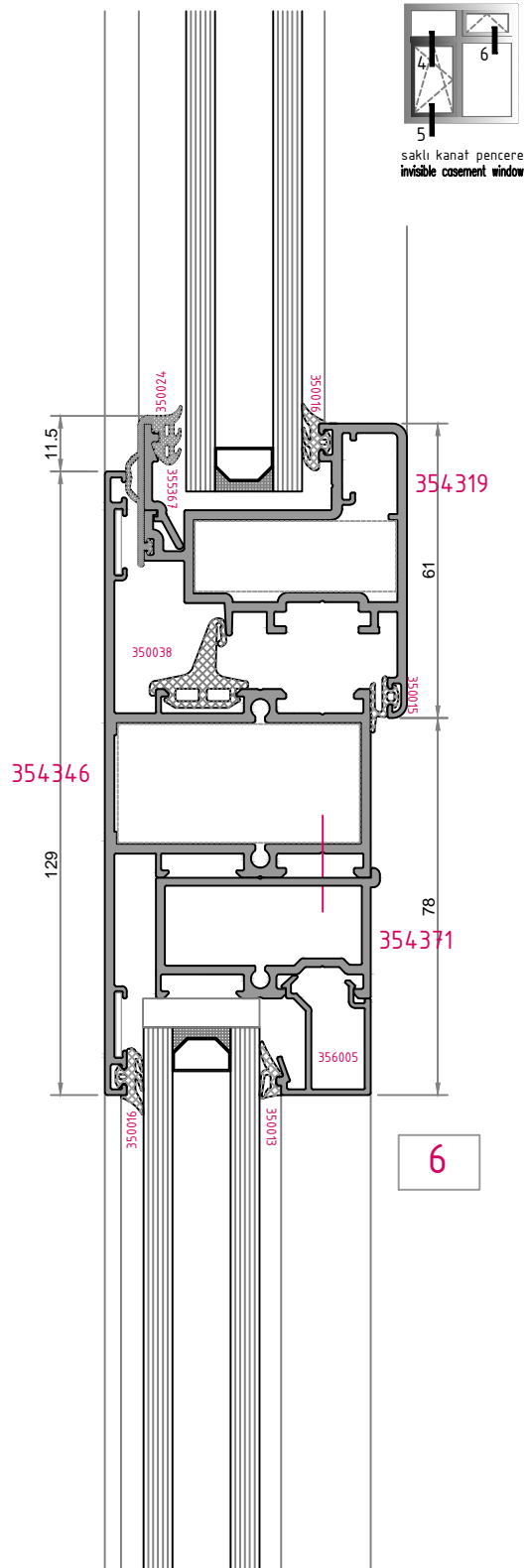




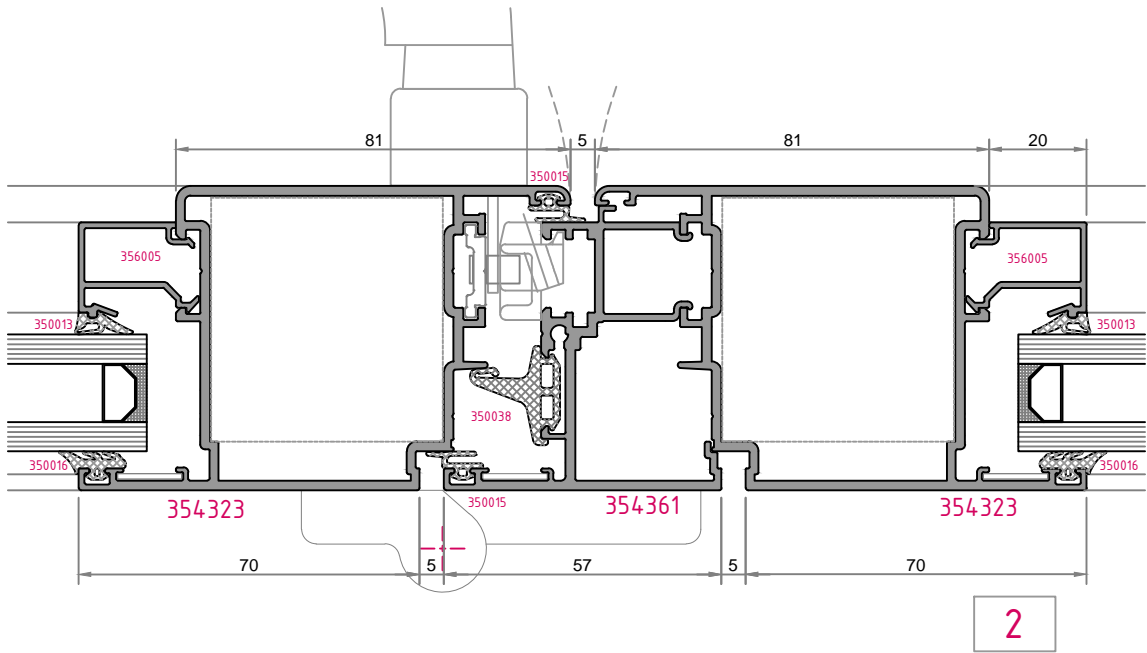
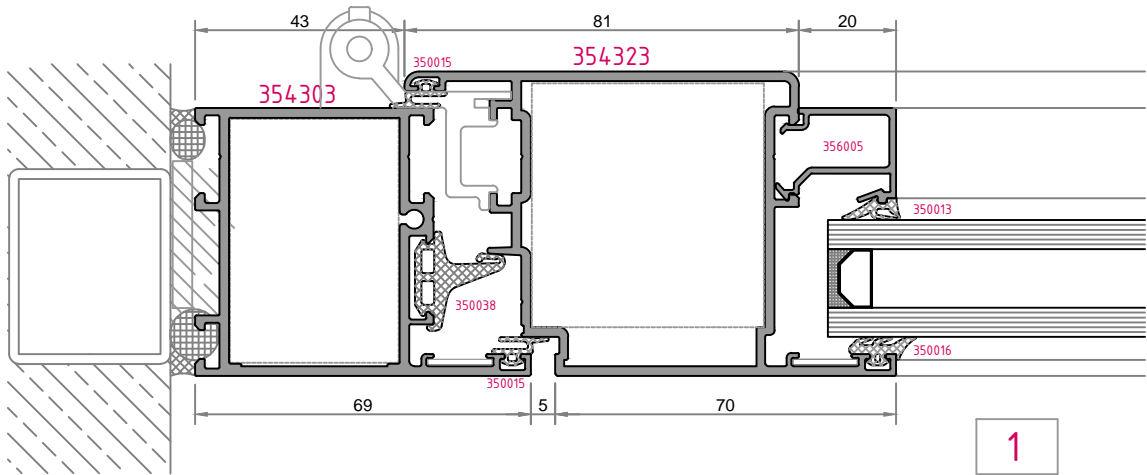
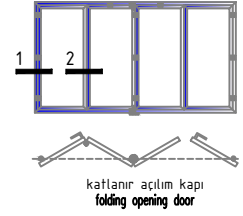
4

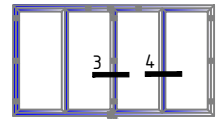


5

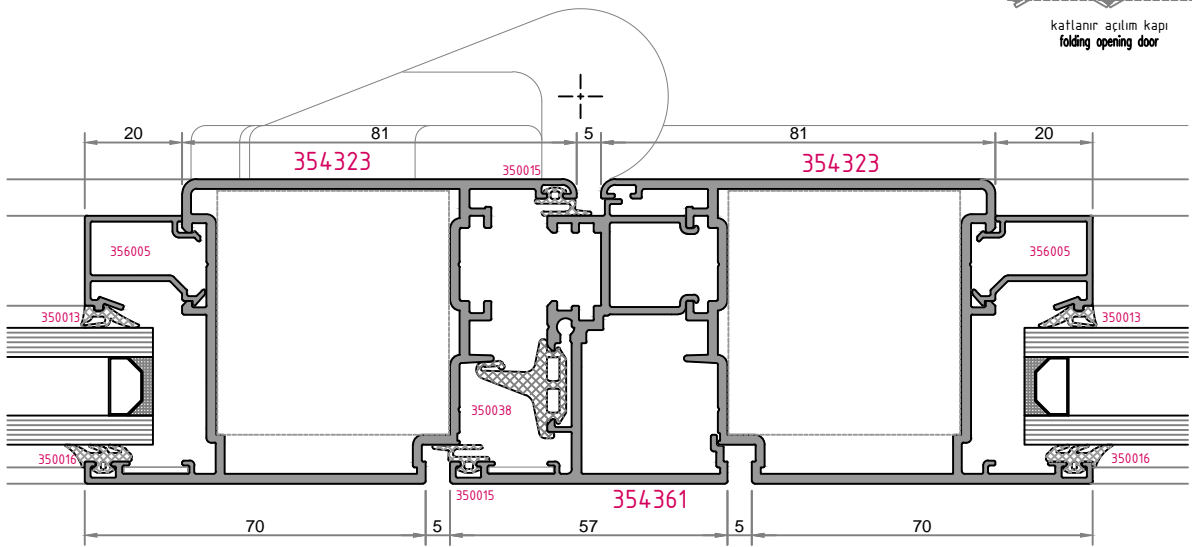


6

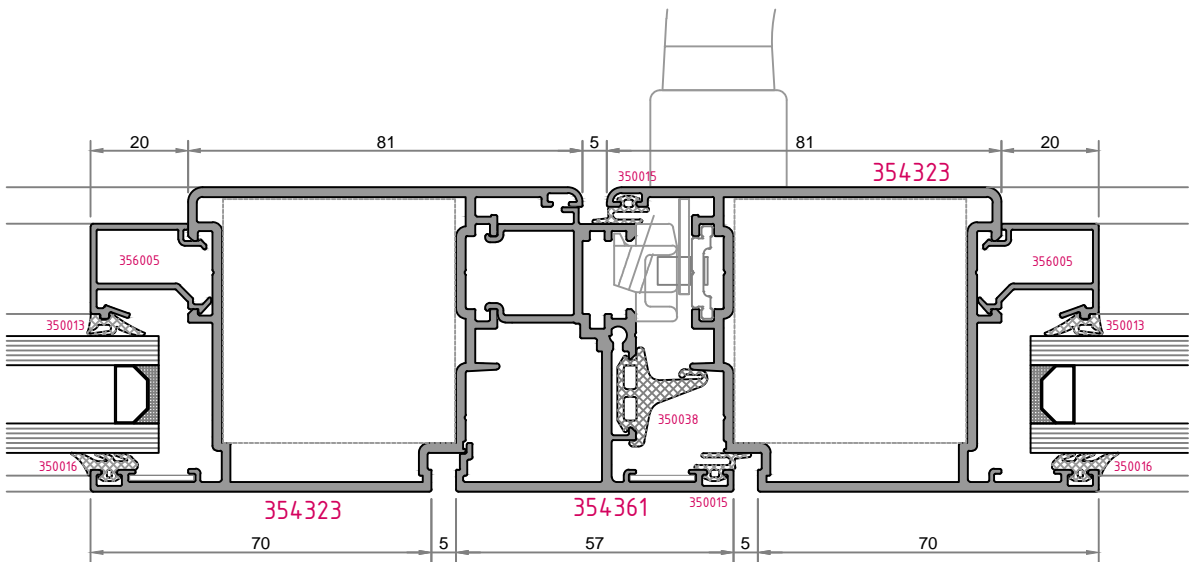




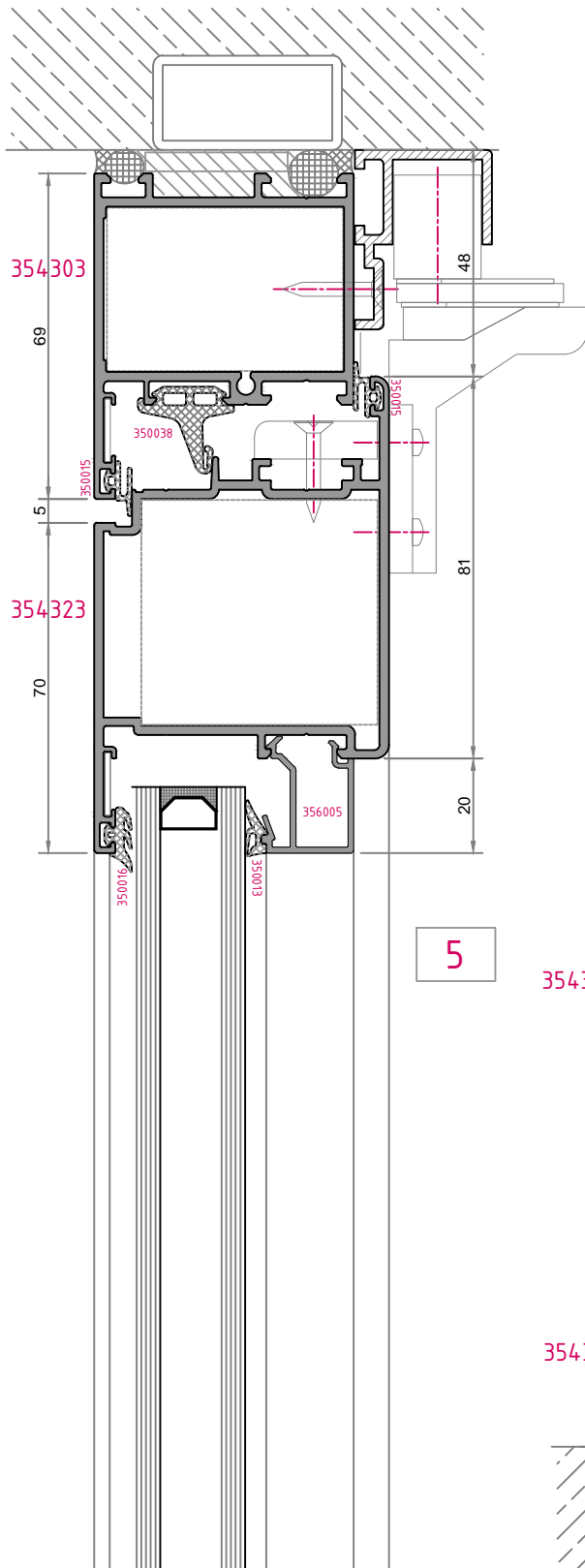
katlanır açılım kapı
folding opening door



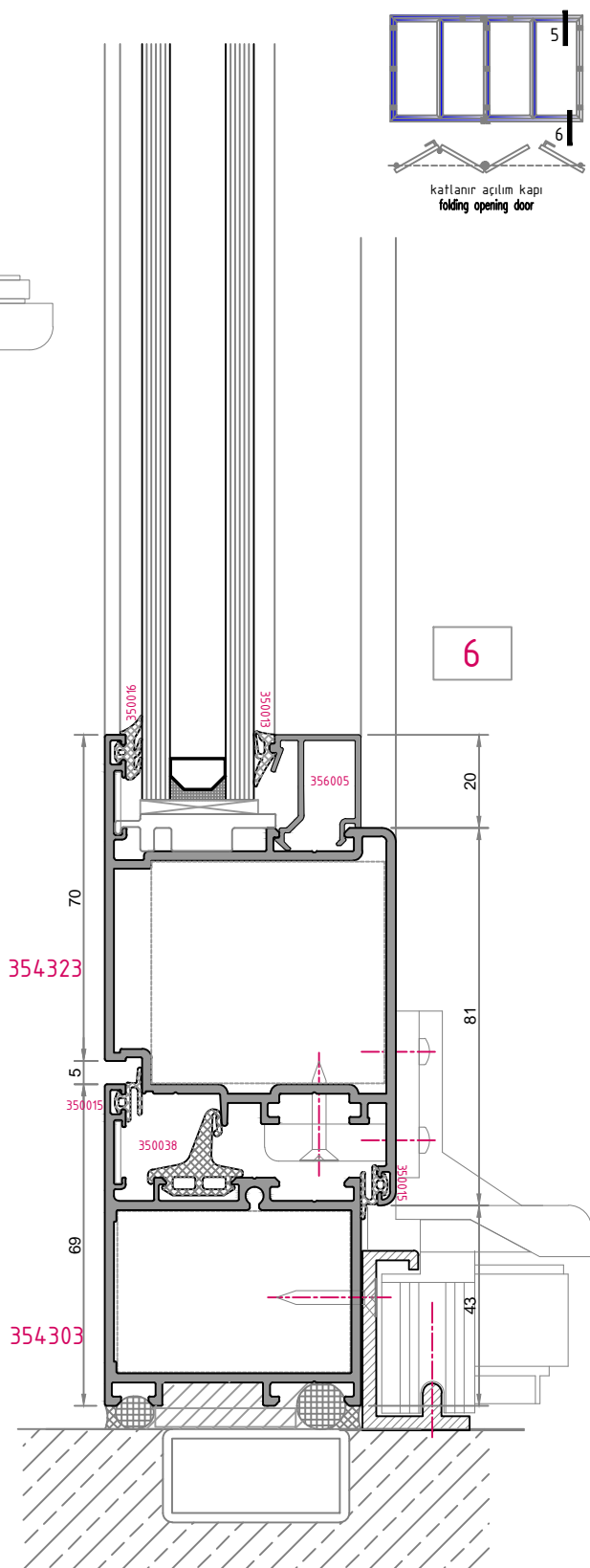
3



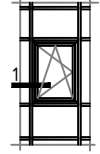
4



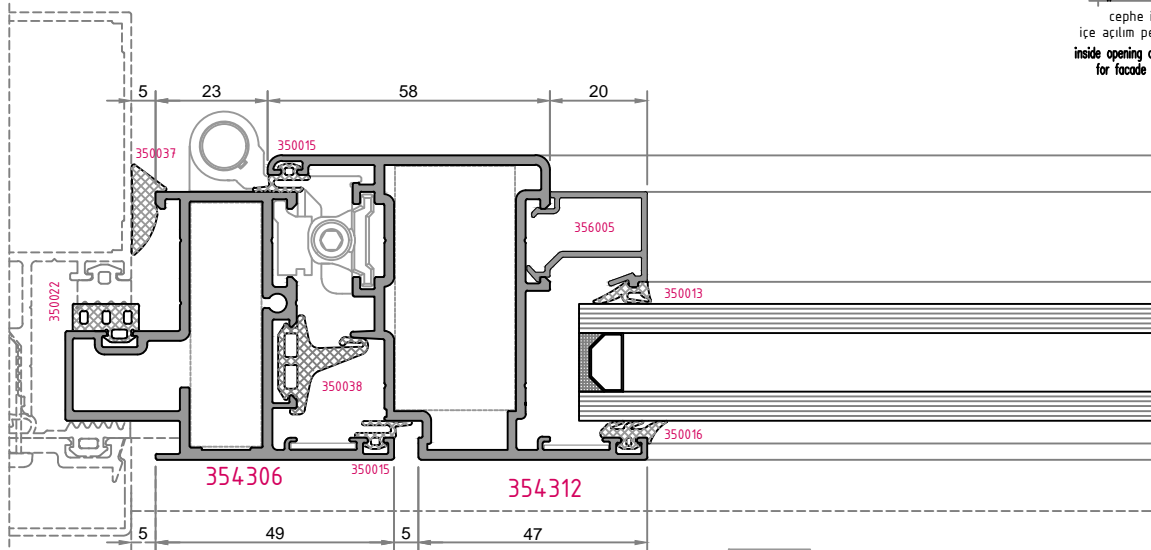
5



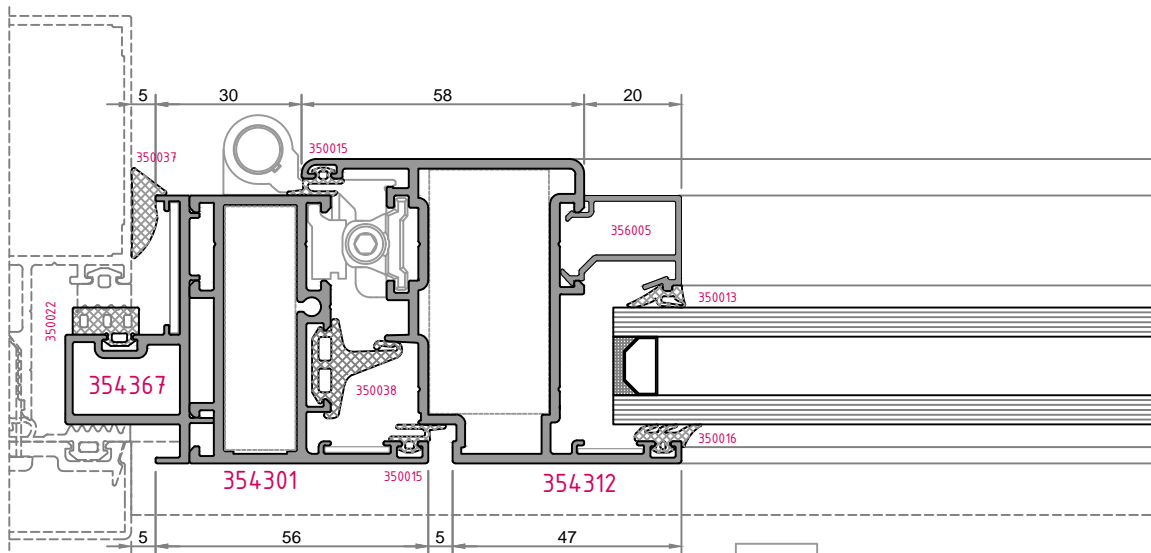
6



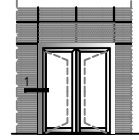
cephe içi
içe açılım pencere
inside opening casement
for facade sys.



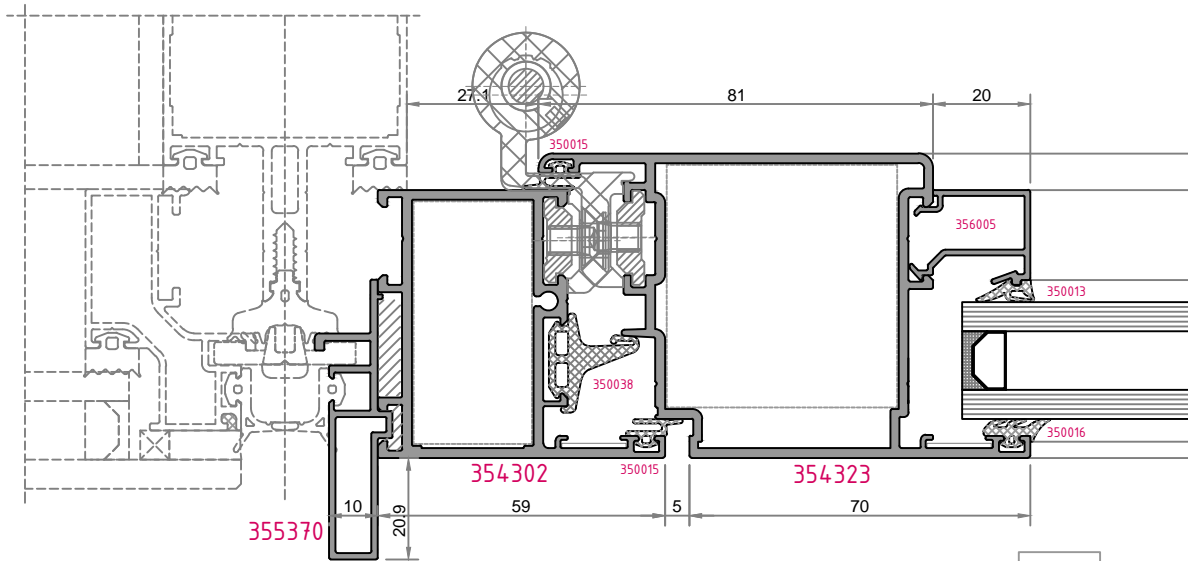
1a



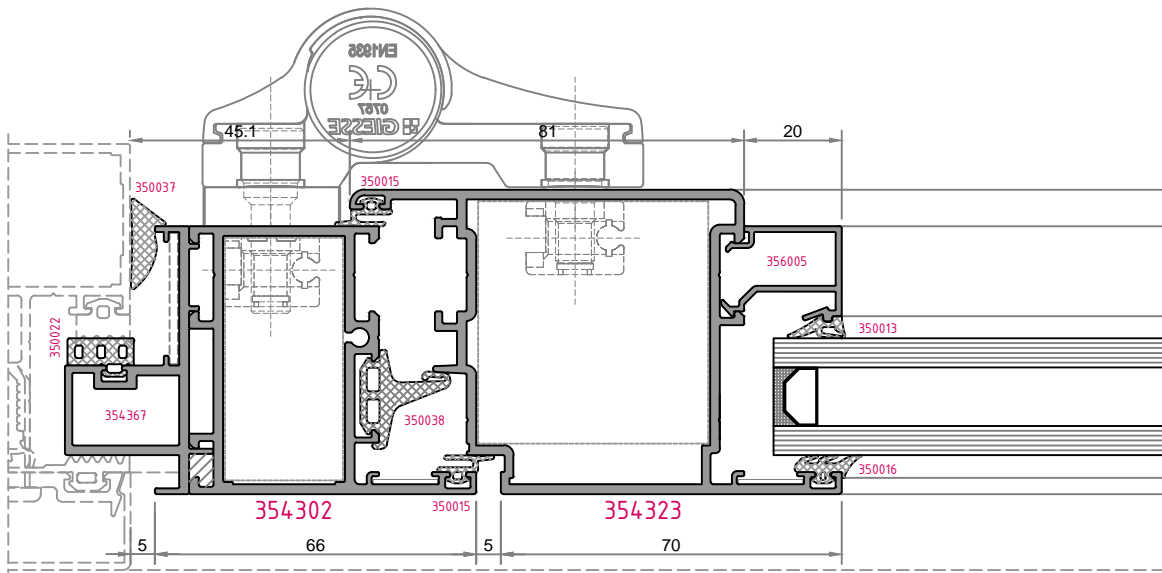
1b



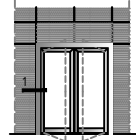
içe açılım kapı
inside opening door



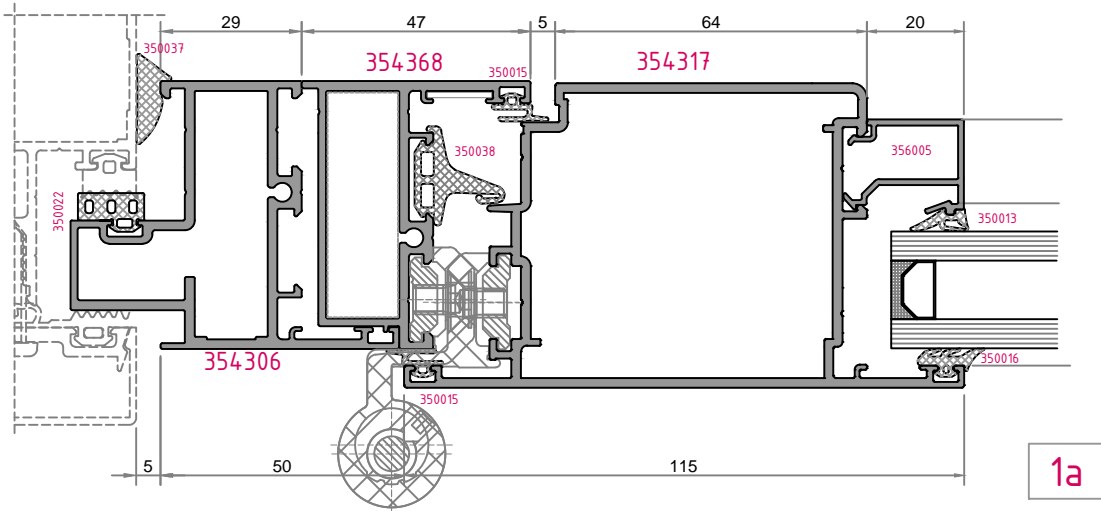
1a



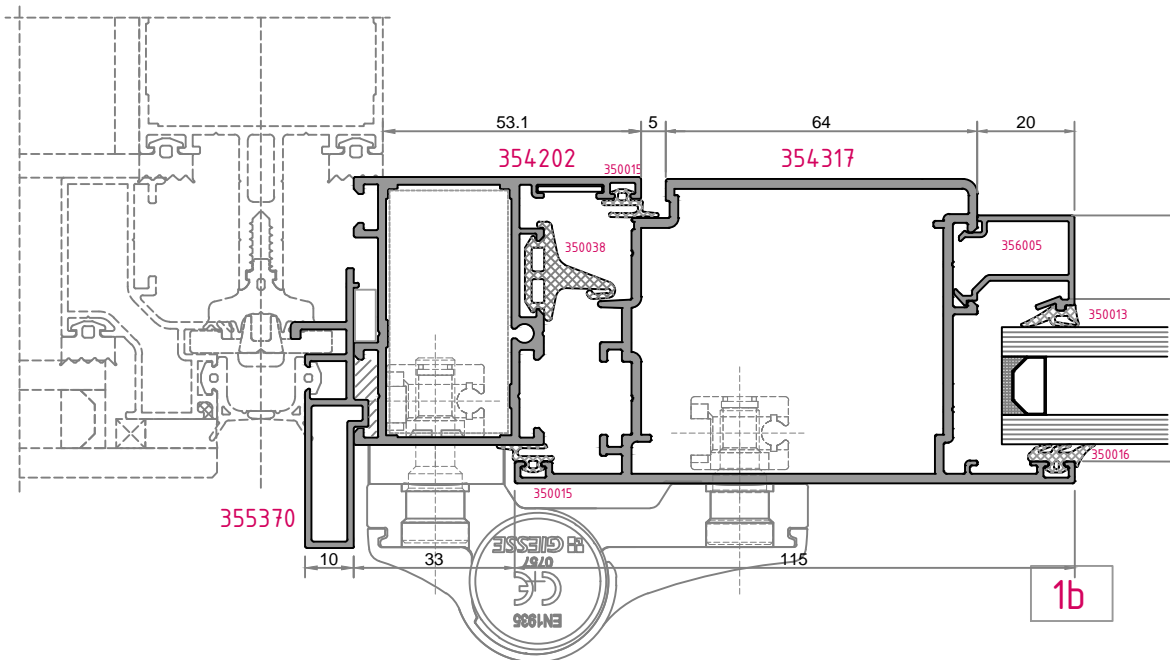
1b



dışa açılım kapı
outside opening door


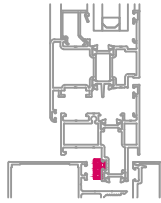
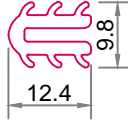
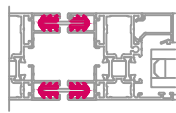
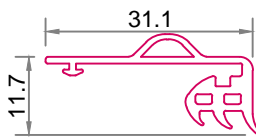
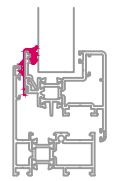
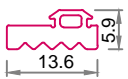
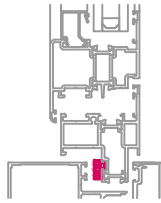

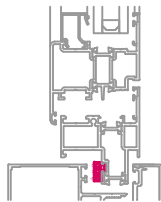
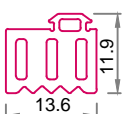
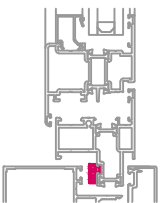
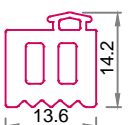
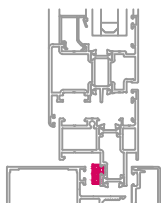


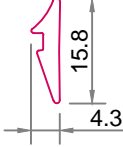
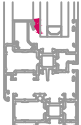
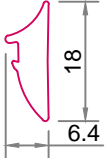
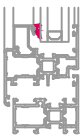
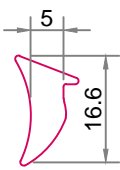
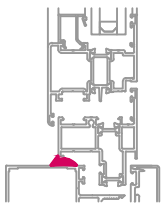
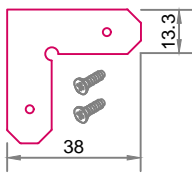
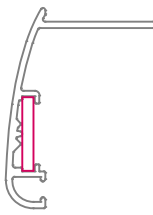
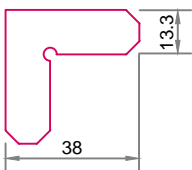
1a



1b

KOD Code	ŞEKİL Drawing	TANIM Description	METRAJİ In One Package	KULLANIM YERİ Application
350013		EPDM İç Cam Fiteli		
350014		EPDM İç Cam Fiteli		
350015		EPDM Kasa-Kanat Fiteli		
350016		EPDM Dış Cam Fiti		
350021		EPDM Baza Alt Fiteli		
350038		EPDM Kasa Orta Bini Fiteli		
350039		EPDM Kasa Orta Fitel Köşe Parçası		

KOD Code	ŞEKİL Drawing	TANIM Description	METRAJİ In One Package	KULLANIM YERİ Application
350022		EPDM Açılım Adaptör İç Fitili		
350023		EPDM Profil Bağlantı Contası		
350024		Gizli Kanat Dış Cam Fitili TPV		
350025		EPDM Açılım Adaptör İç fitili		
350026		EPDM Açılım Adaptör İç fitili		
350027		EPDM Açılım Adaptör İç fitili		
350028		EPDM Açılım Adaptör İç fitili		

KOD Code	ŞEKİL Drawing	TANIM Description	METRAJİ In One Package	KULLANIM YERİ Application
350032		EPDM İç Cam Kama Fitili		
350033		EPDM İç Cam Kama Fitili		
350037		EPDM Kasa Cam Kama Fitili		
350181		Köşe Birleştirme Aparatı Vidalı (Çavuş)		
350845		Köşe Birleştirme Aparatı Sıkıştırılmalı (Çavuş)		