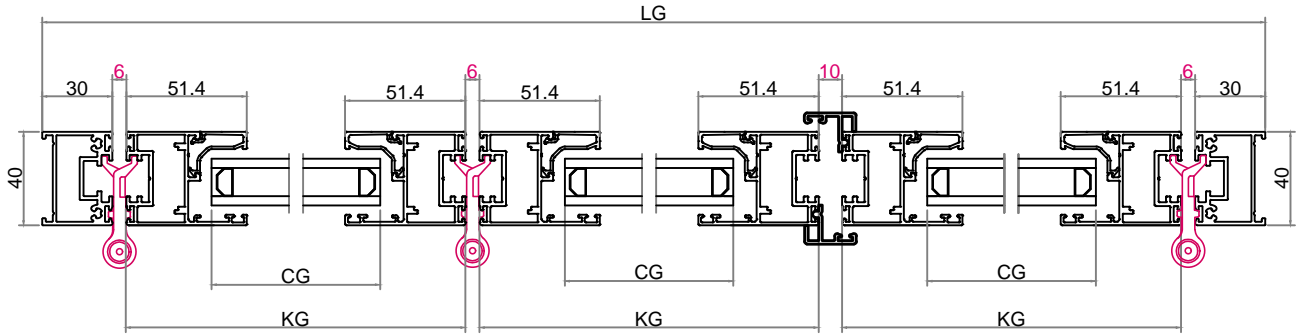


LG = KASA GENİŞLİĞİ

KG = KANAT GENİŞLİĞİ

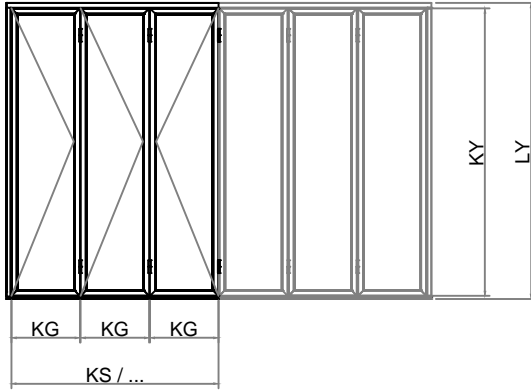
CG = CAM GENİŞLİĞİ

KS = KANAT SAYISI



$$KG = \frac{LG - 70 - (KS \times 6)}{KS}$$

$$CG = KG - 73$$

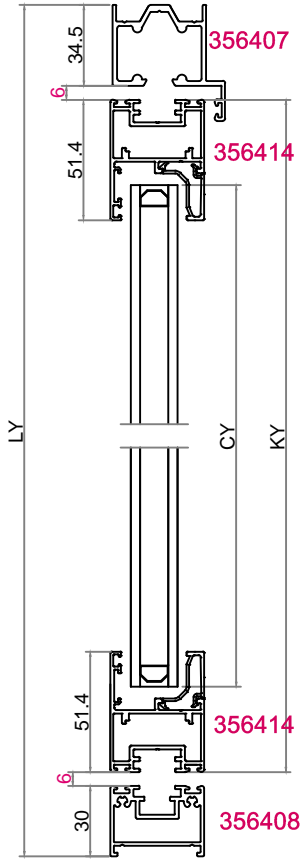


LY = KASA YÜKSEKLİĞİ

KY = KANAT YÜKSEKLİĞİ

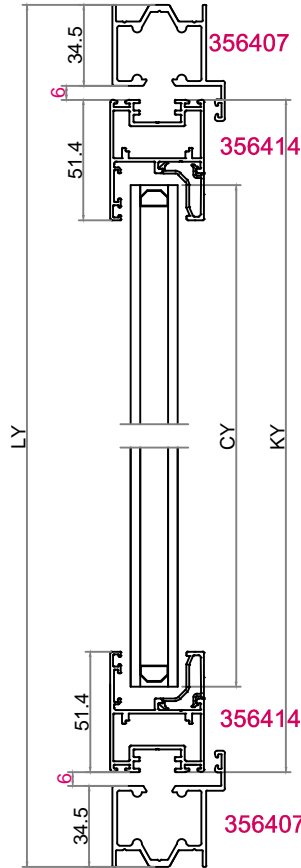
CY = CAM YÜKSEKLİĞİ

KS = KANAT SAYISI



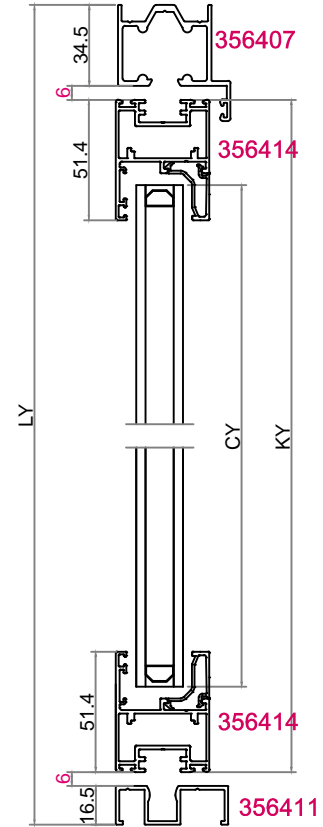
$$KY = LY - 76.5$$

$$CY = KY - 72.5$$



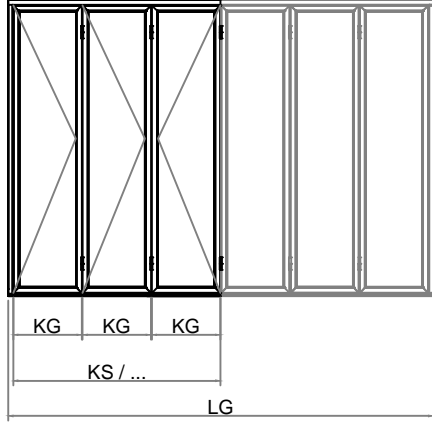
$$KY = LY - 81$$

$$CY = KY - 72.5$$



$$KY = LY - 63$$

$$CY = KY - 72.5$$

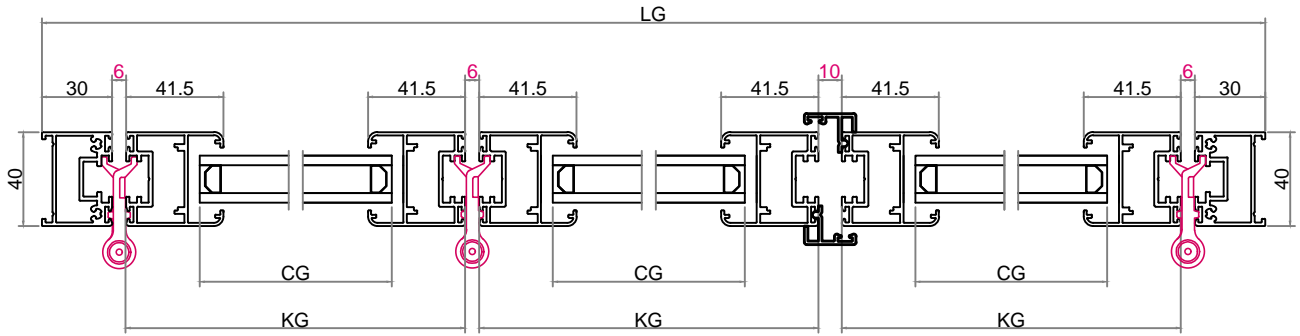


LG = KASA GENİŞLİĞİ

KG = KANAT GENİŞLİĞİ

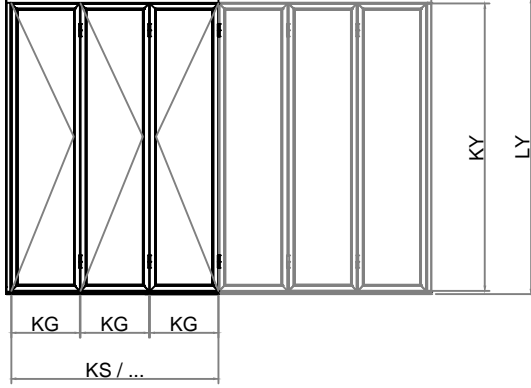
CG = CAM GENİŞLİĞİ

KS = KANAT SAYISI



$$KG = \frac{LG - 70 - (KS \times 6)}{KS}$$

$$CG = KG - 63$$

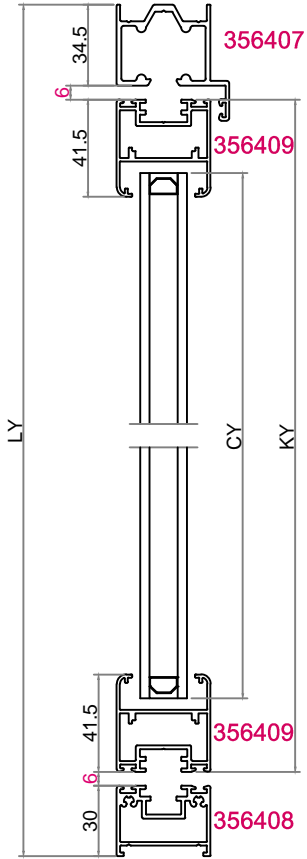


LY = KASA YÜKSEKLİĞİ

KY = KANAT YÜKSEKLİĞİ

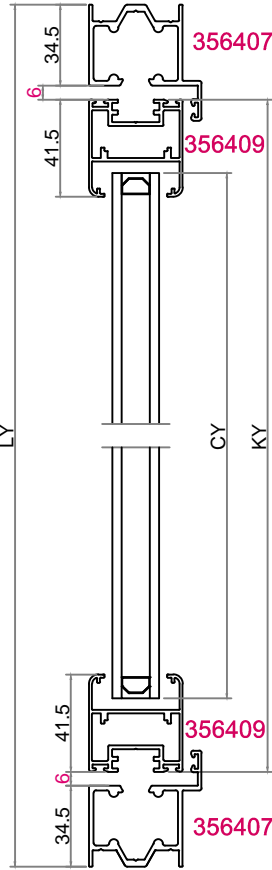
CY = CAM YÜKSEKLİĞİ

KS = KANAT SAYISI



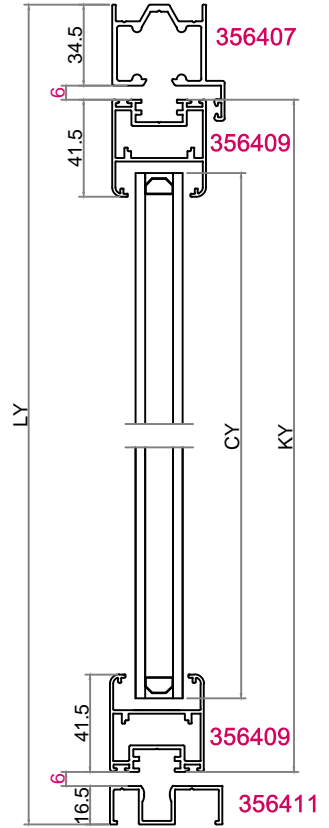
$$KY = LY - 76.5$$

$$CY = KY - 63$$



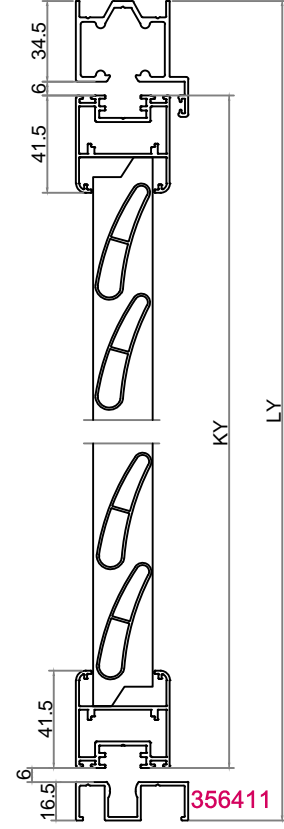
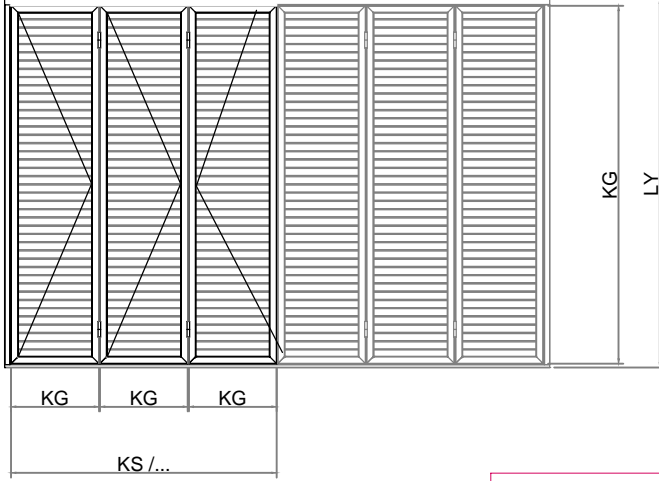
$$KY = LY - 81$$

$$CY = KY - 63$$



$$KY = LY - 63$$

$$CY = KY - 63$$



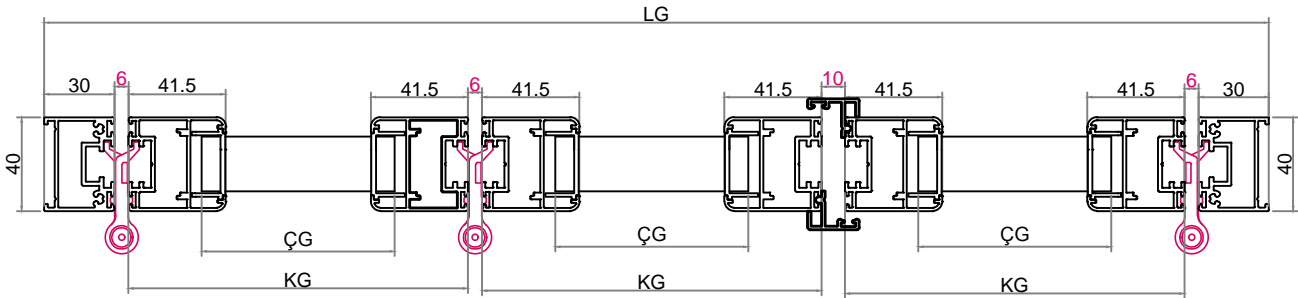
Kaç Satır Lamel Olacağını Hesaplama

$$\frac{KY-75.5}{47}$$

Küsüreatlı değerleri yukarı yuvarla  
Ör; (2000-75.5)/47=40,94=41 (41 sıra)

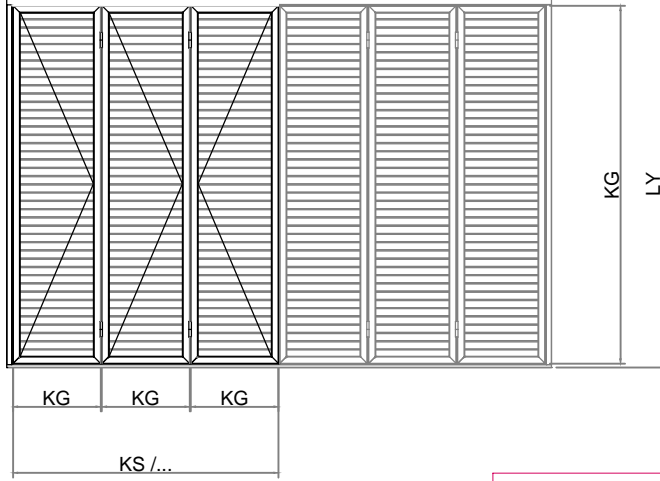
LG = KASA GENİŞLİĞİ  
LY = KASA YÜKSEKLİĞİ  
KG = KANAT GENİŞLİĞİ  
KY = KANAT YÜKSEKLİĞİ  
ÇG = LAMEL GENİŞLİĞİ  
KS = KANAT SAYISI

$$KY = LY - 63$$



$$KG = \frac{LG-70-(KS \times 6)}{KS}$$

$$\ÇG = KG-62$$

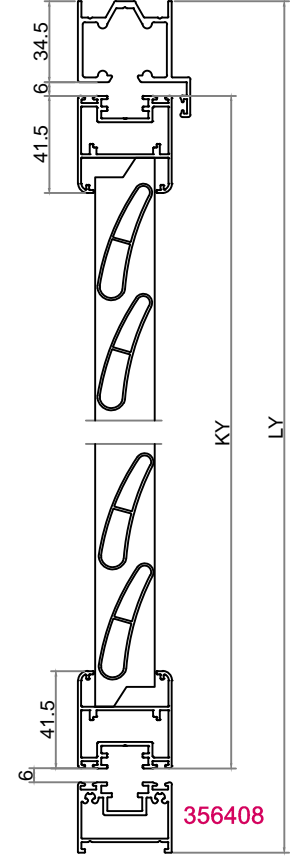


Kaç Satır Lamel Olacağını Hesaplama

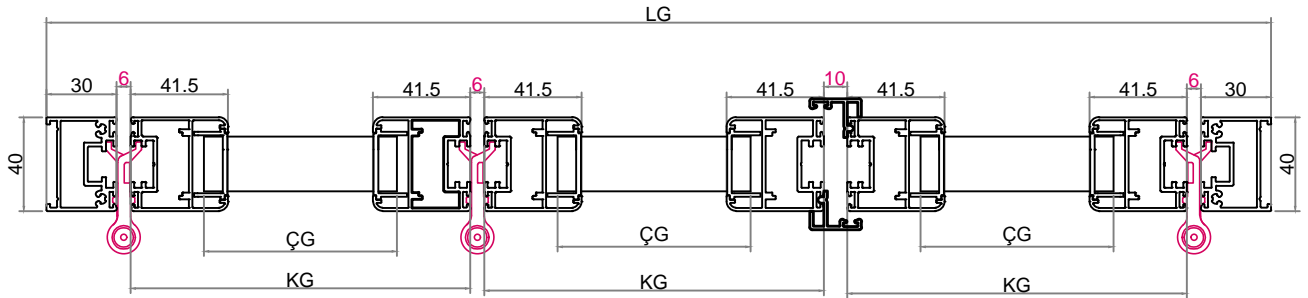
$$\frac{KY-75.5}{47}$$

Küsüreatlı değerleri yukarı yuvarla  
Ör; (2000-75.5)/47=40,94=41 (41 sıra)

LG = KASA GENİŞLİĞİ  
LY = KASA YÜKSEKLİĞİ  
KG = KANAT GENİŞLİĞİ  
KY = KANAT YÜKSEKLİĞİ  
ÇG = ÇİTALAR ARASI  
GENİŞLİK  
KS = KANAT SAYISI

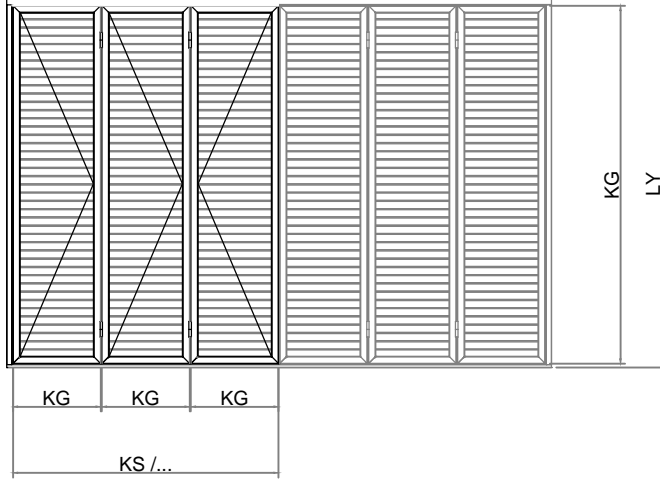


$$KY = LY - 76.5$$



$$KG = \frac{LG - 70 - (KS \times 6)}{KS}$$

$$ÇG = KG - 62$$

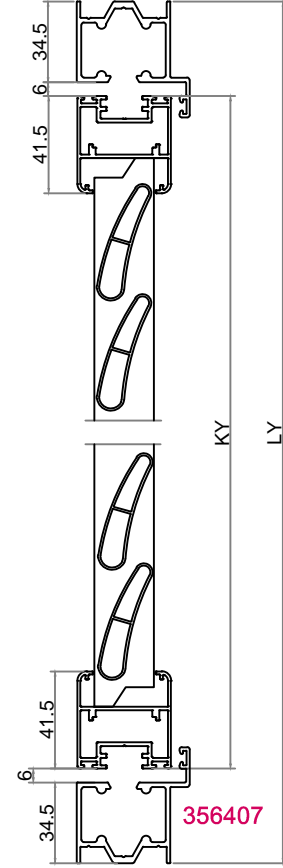


Kaç Satır Lamel Olacağını Hesaplama

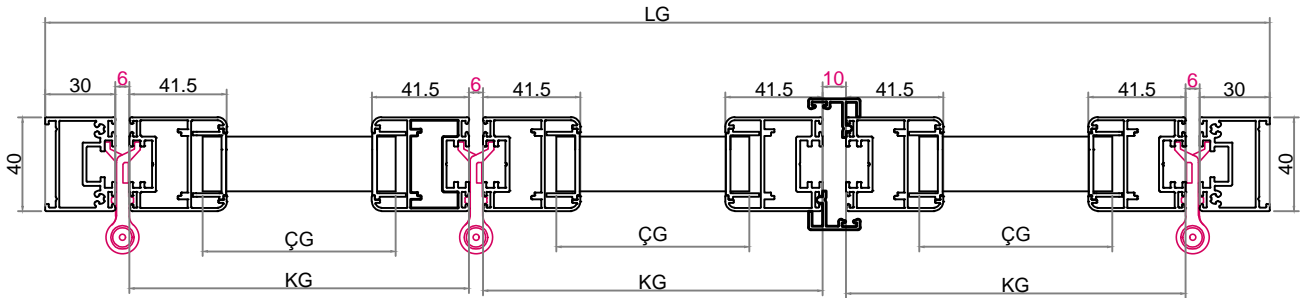
$$\frac{KY-75.5}{47}$$

Küsüreatlı değerleri yukarı yuvarla  
Ör; (2000-75.5)/47=40,94=41 (41 sıra)

LG = KASA GENİŞLİĞİ  
LY = KASA YÜKSEKLİĞİ  
KG = KANAT GENİŞLİĞİ  
KY = KANAT YÜKSEKLİĞİ  
ÇG = ÇİTALAR ARASI  
GENİŞLİK  
KS = KANAT SAYISI

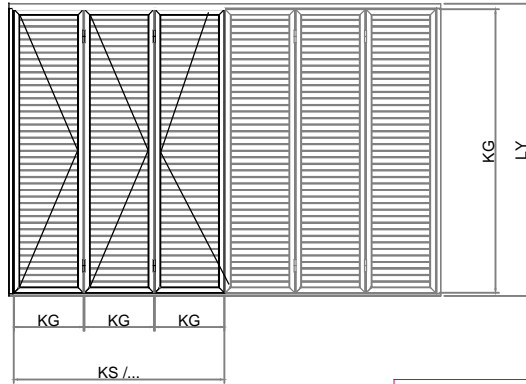


$$KY = LY - 81$$



$$KG = \frac{LG-70-(KS \times 6)}{KS}$$

$$\ÇG = KG-62$$

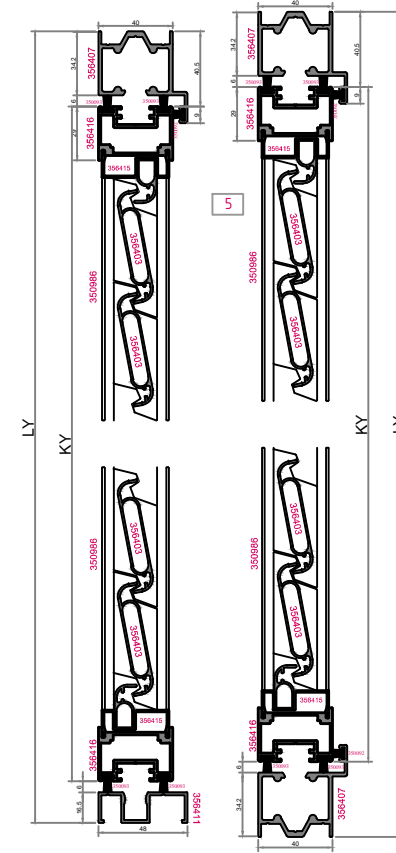


$$KY = LY - 63$$

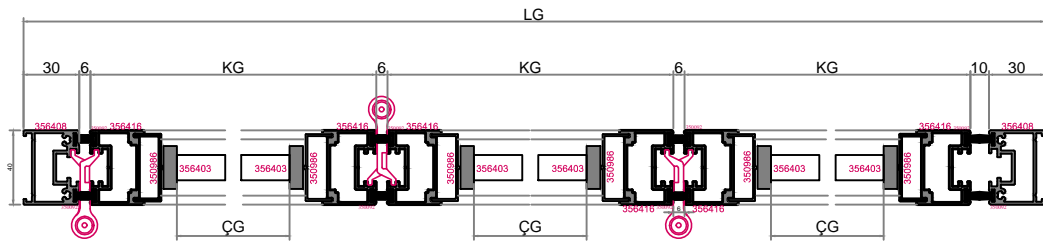
$$\frac{KY-90}{55.5}$$

Küsüreatlı değerleri yukarı yuvarla  
Ör; (2000-90)/55.5=34,41=35 (35 sıra)

LG = KASA GENİŞLİĞİ  
LY = KASA YÜKSEKLİĞİ  
KG = KANAT GENİŞLİĞİ  
KY = KANAT YÜKSEKLİĞİ  
ÇG = LAMEL GENİŞLİĞİ  
KS = KANAT SAYISI



$$KY = LY - 81$$



$$KG = \frac{LG - 70 - (KS \times 6)}{KS}$$

$$\ÇG = KG - 93$$