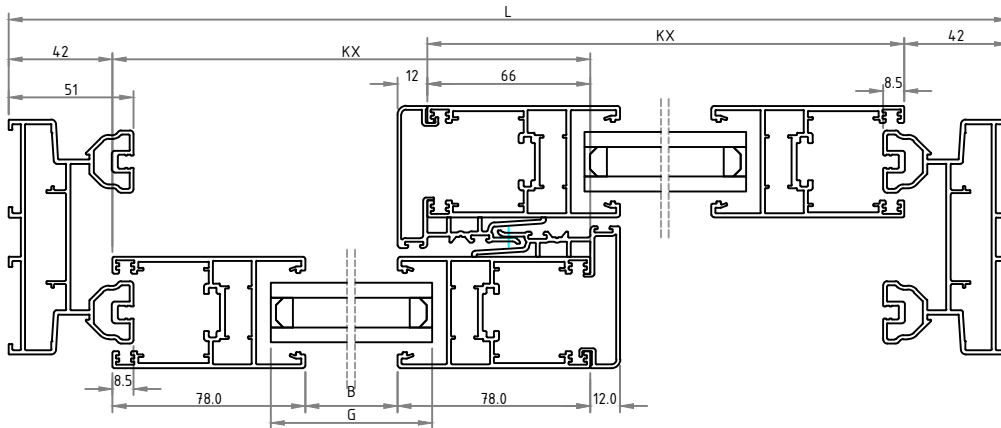
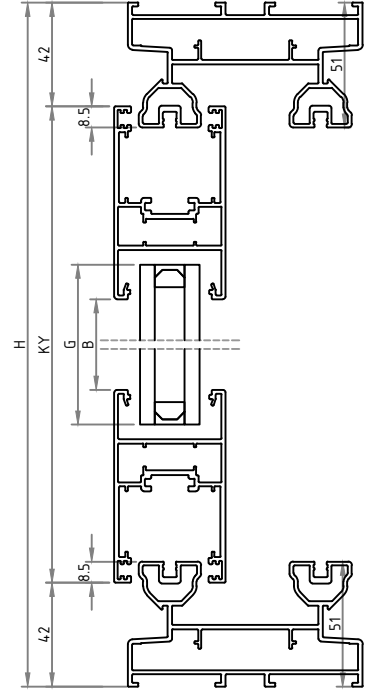
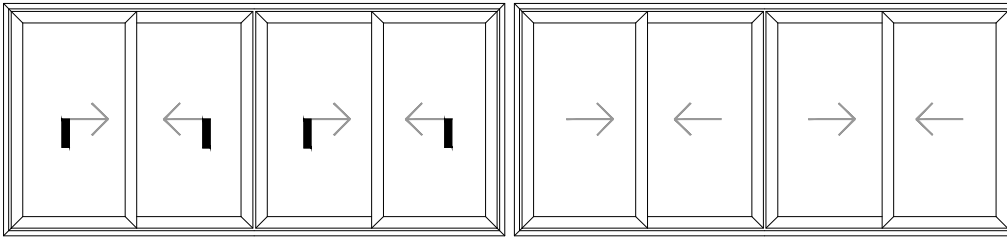


**KALDIR SÜR SİSTEM**  
LIFT & SLIDE SYSTEM

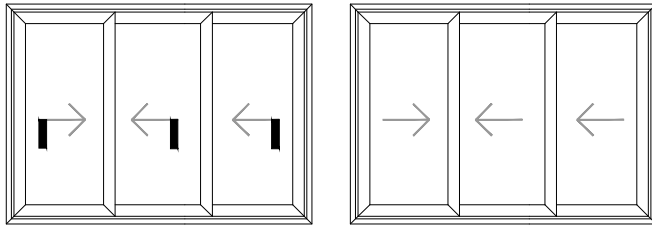
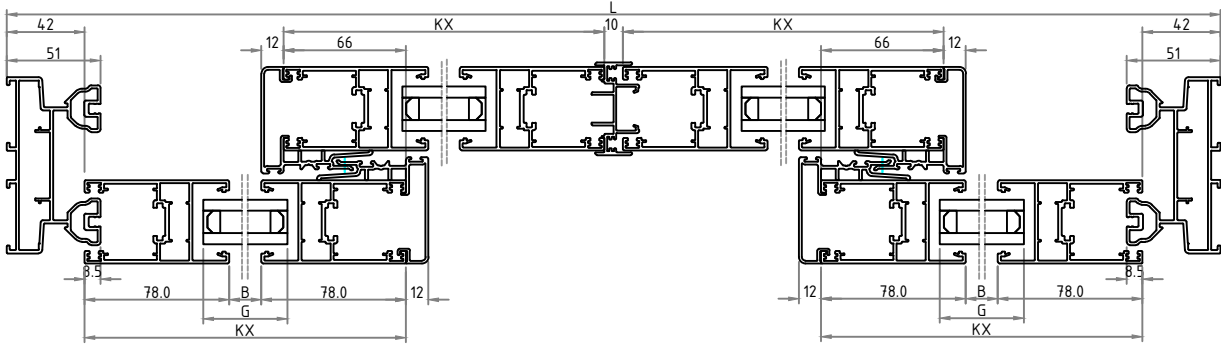
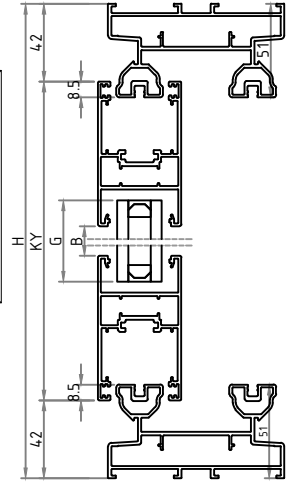
$KX = \frac{L - 18}{2}$
$KY = H - 84$
$G = B + 28$



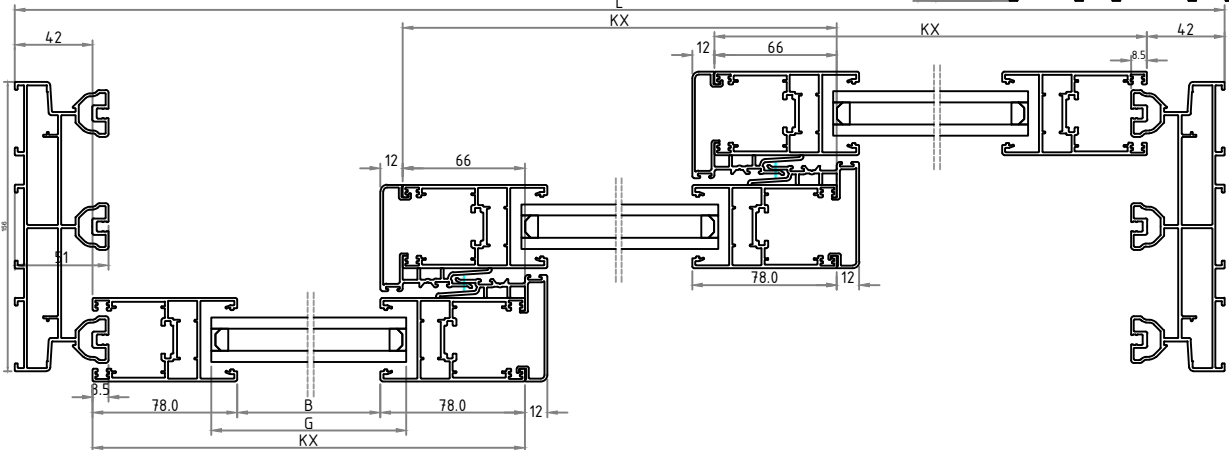
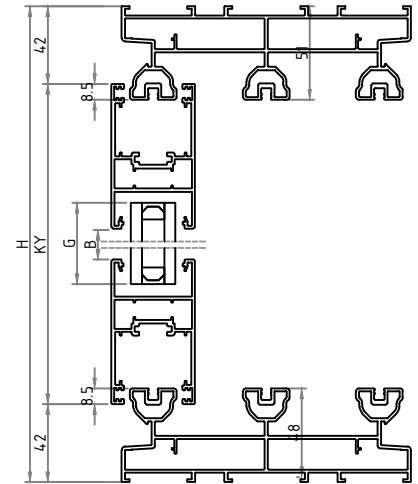


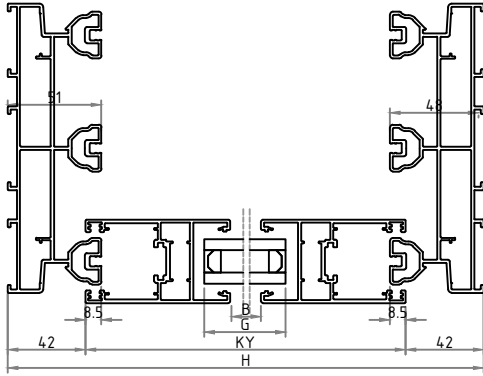
**KALDIR SÜR SİSTEM**  
LIFT & SLIDE SYSTEM

$KX = \frac{L+38}{4}$
$KY = H-84$
$G = B+28$

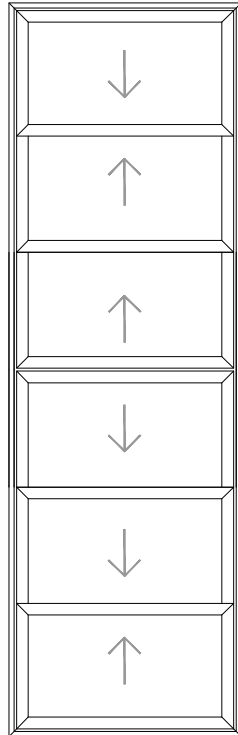
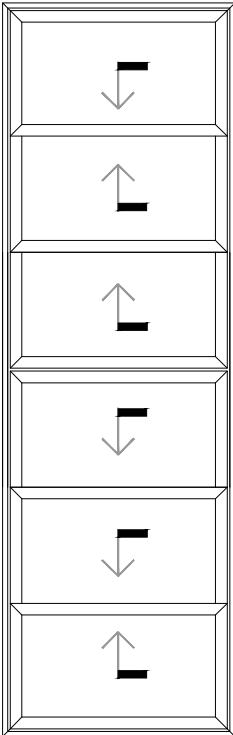


$KX = \frac{L+47}{3}$
$KY = H-84$
$G = B+28$

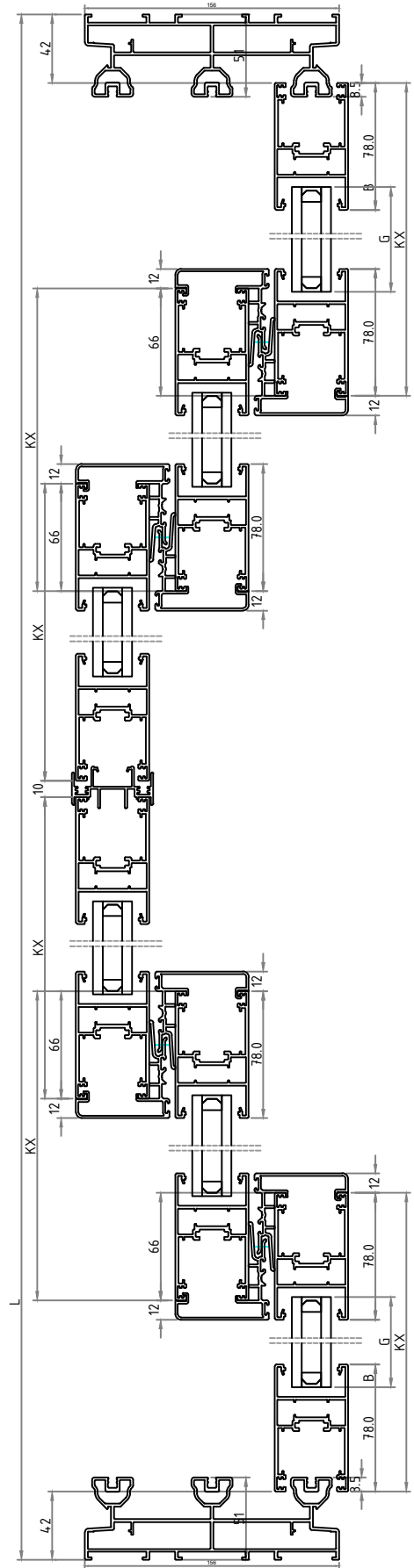


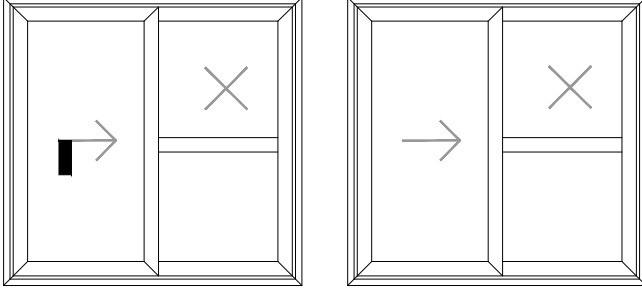


$KX = \frac{L+172}{6}$
$KY = H-84$
$G = B+28$



**KALDIRI SÜR SİSTEMİ**  
LIFT & SLIDE SYSTEM



**KALDIR SÜR SİSTEM**

LIFT &amp; SLIDE SYSTEM

$$KX = \frac{L+52}{2}$$

$$KY = H-84$$

$$G = B+28$$

Not : Cam ölçüleri eşit kabul edilerek formülize edilmiştir.

