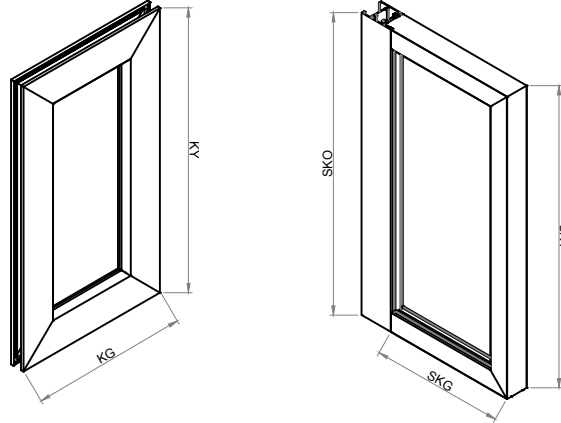


LG = KASA GENİŞLİĞİ
LY = KASA YÜKSEKLİĞİ
KG = KANAT GENİŞLİĞİ
KY = KANAT YÜKSEKLİĞİ
CG = CAM GENİŞLİĞİ
CY = CAM YÜKSEKLİĞİ
SKG = SABİT KASA GENİŞLİĞİ
SCG = SABİT KASA CAM GENİŞLİĞİ
SKY = SABİT KASA YÜKSEKLİĞİ
SCY = SABİT KASA CAM YÜKSEKLİĞİ
SKO = SABİT KASA ORTA KAYIT YÜKSEKLİĞİ

$$KY = LY - 73$$

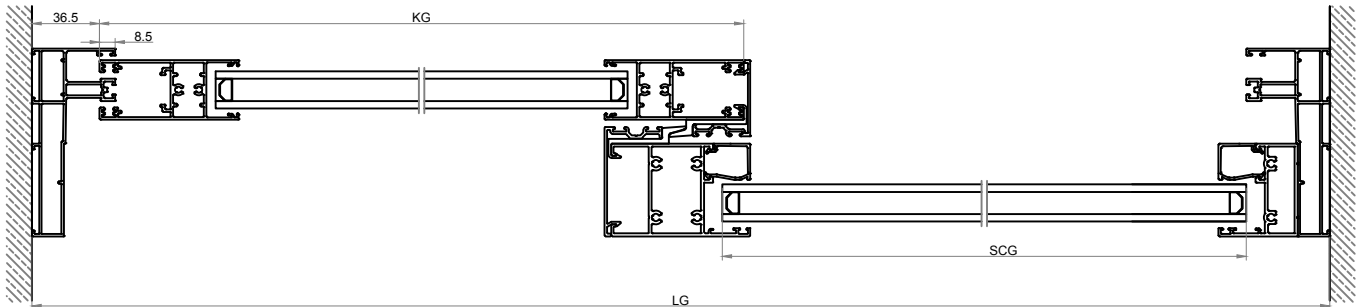
$$CY = KY - 125$$



$$SKY = LY - 34.5$$

$$SKO = LY - 34.5$$

$$SCY = SKY - 55.5$$

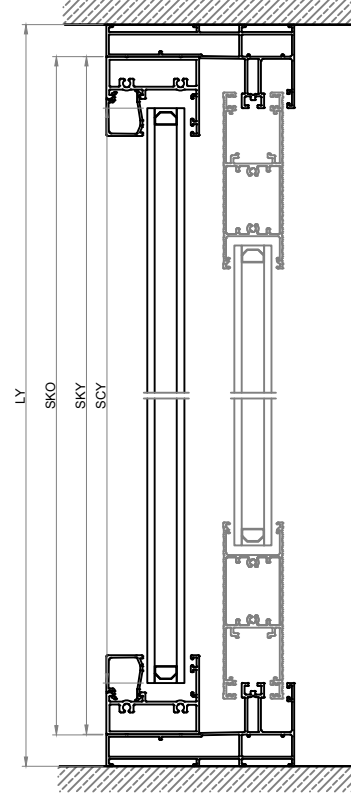
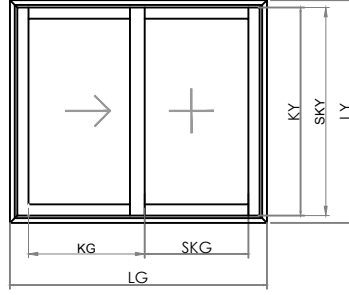
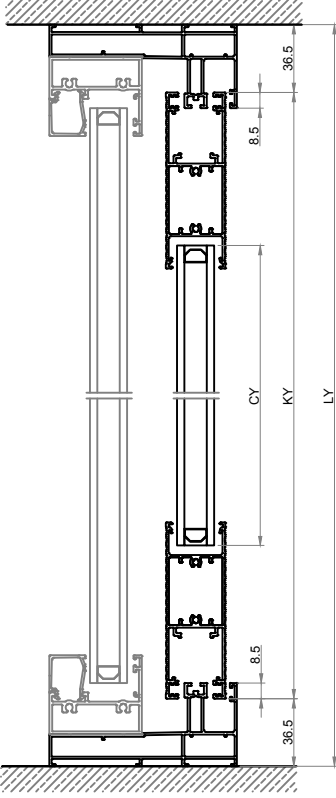


$$KG = \frac{LG - 5}{2}$$

$$CG = KG + 125.5$$

$$SKG = \frac{LG - 70}{2}$$

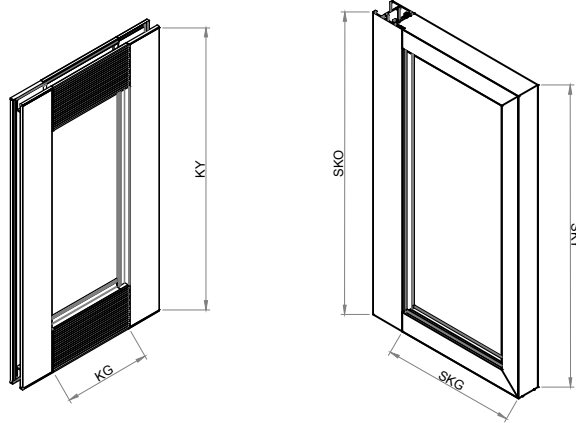
$$SCG = SKG - 32.5$$



LG = KASA GENİŞLİĞİ
LY = KASA YÜKSEKLİĞİ
KG = KANAT GENİŞLİĞİ
KY = KANAT YÜKSEKLİĞİ
CG = CAM GENİŞLİĞİ
CY = CAM YÜKSEKLİĞİ
SKG = SABİT KASA GENİŞLİĞİ
SCG = SABİT KASA CAM GENİŞLİĞİ
SKY = SABİT KASA YÜKSEKLİĞİ
SCY = SABİT KASA CAM YÜKSEKLİĞİ
SKO = SABİT KASA ORTA KAYIT YÜKSEKLİĞİ

$$KY = LY - 73$$

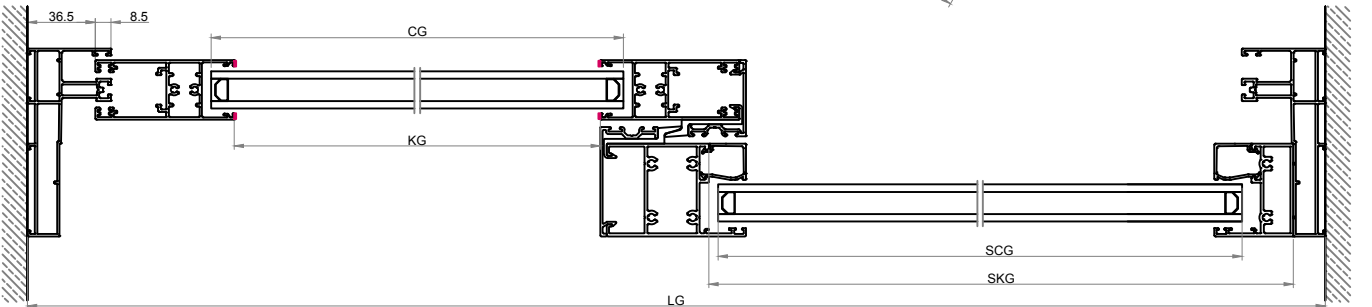
$$CY = KY - 165$$



$$SKY = LY - 34.5$$

$$SKO = LY - 34.5$$

$$SCY = SKY - 55.5$$

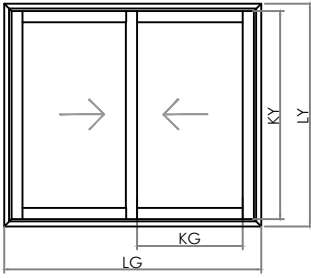


$$KG = \frac{LG - 318}{2}$$

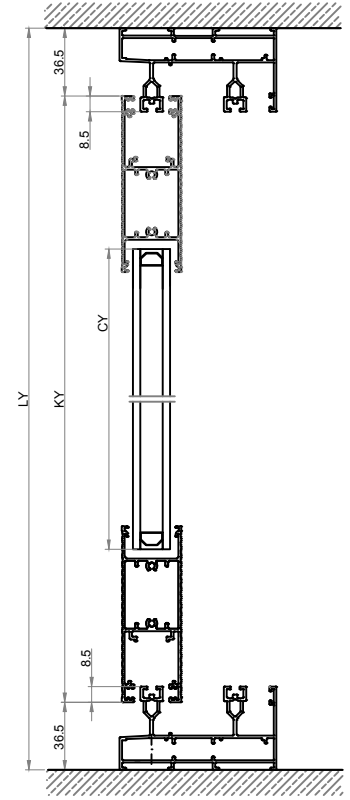
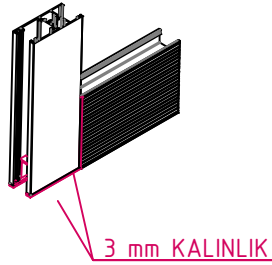
$$CG = KG + 31.5$$

$$SKG = \frac{LG - 70}{2}$$

$$SCG = SKG - 32.5$$

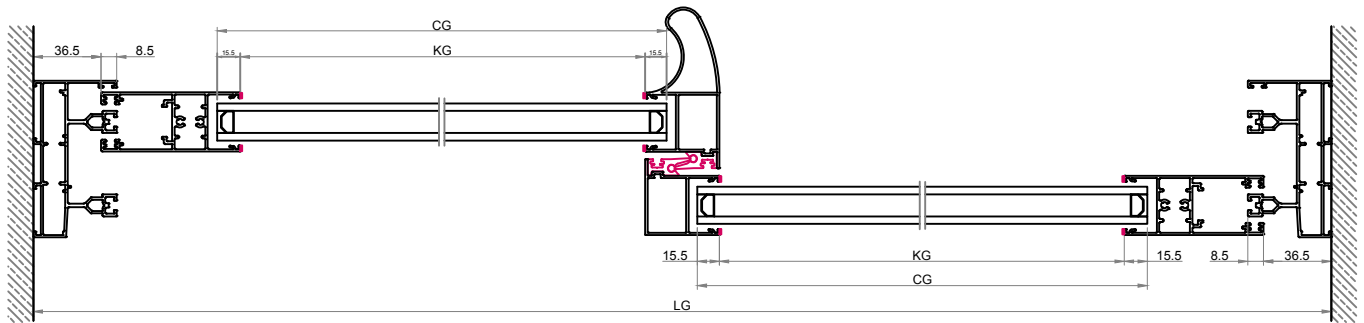


LG = KASA GENİŞLİĞİ
LY = KASA YÜKSEKLİĞİ
KG = KANAT GENİŞLİĞİ
KY = KANAT YÜKSEKLİĞİ
CG = CAM GENİŞLİĞİ
CY = CAM YÜKSEKLİĞİ



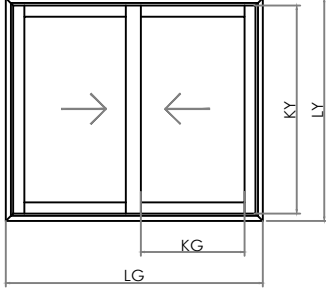
$$KY = LY - 79$$

$$CY = LY - 238$$

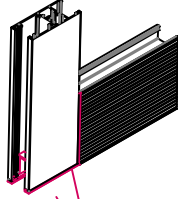


$$KG = \frac{LG - 275}{2}$$

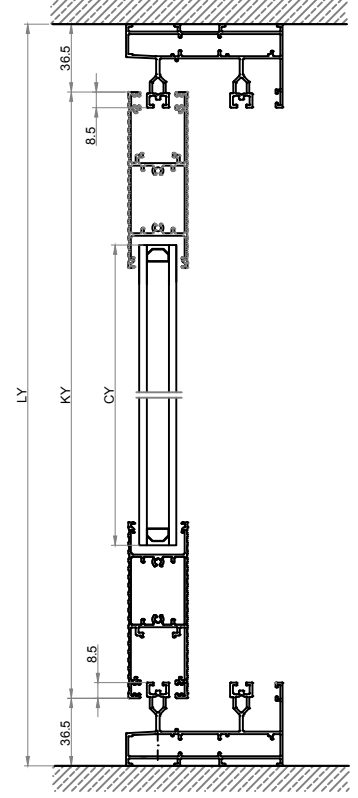
$$CG = KG + 31$$



LG = KASA GENİSLİĞİ
LY = KASA YÜKSEKLİĞİ
KG = KANAT GENİSLİĞİ
KY = KANAT YÜKSEKLİĞİ
CG = CAM GENİSLİĞİ
CY = CAM YÜKSEKLİĞİ

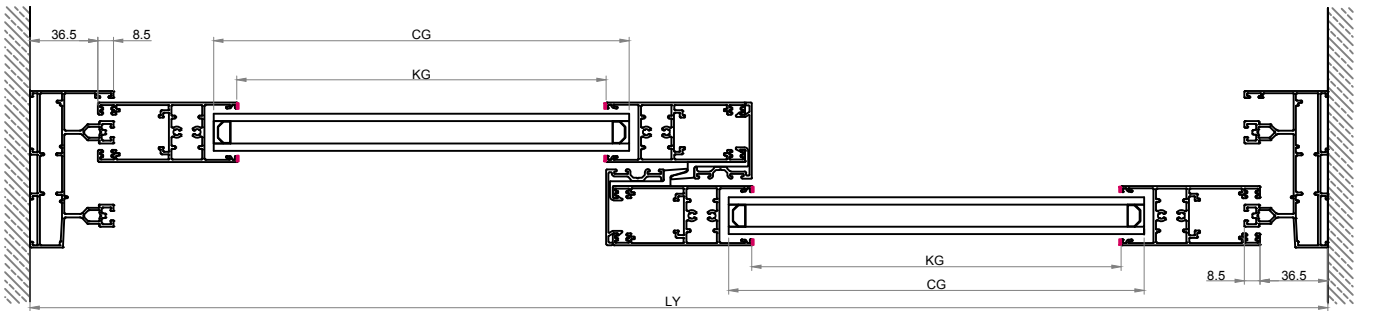


3 mm KALINLIK



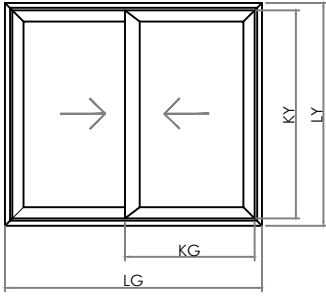
$$KY = LY - 79$$

$$CY = LY - 238$$

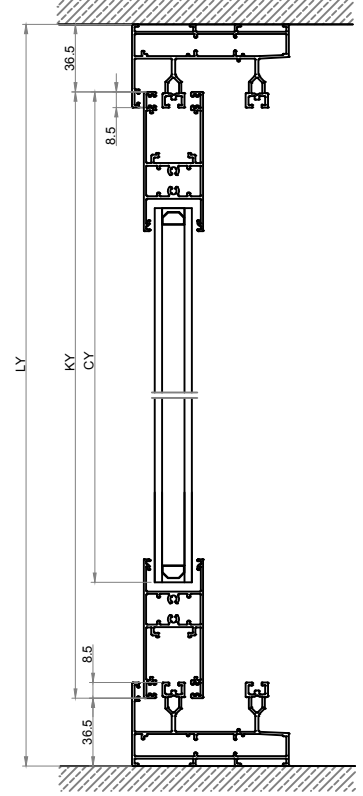
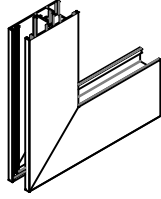


$$KG = \frac{LG-314}{2}$$

$$CG = KG + 31$$

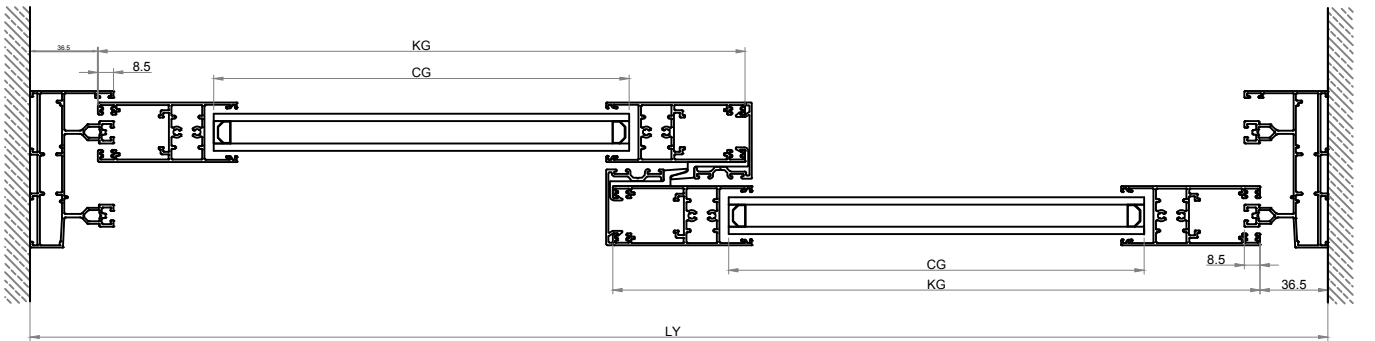


LG = KASA GENIřLİđİ
LY = KASA YKSEKLİđİ
KG = KANAT GENIřLİđİ
KY = KANAT YKSEKLİđİ
CG = CAM GENIřLİđİ
CY = CAM YKSEKLİđİ



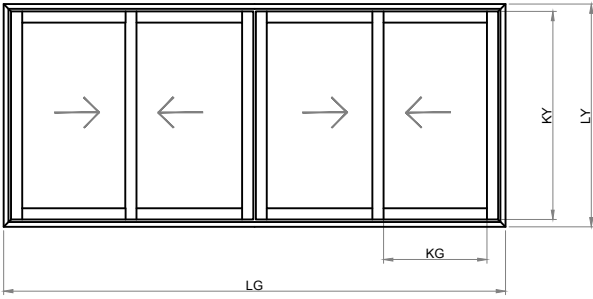
$$KY = LY - 73$$

$$CY = KY - 125$$

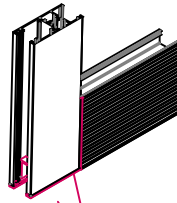


$$KG = \frac{LG - 2}{2}$$

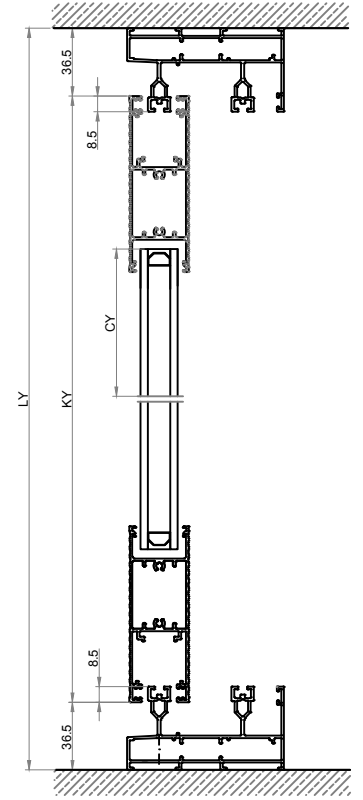
$$CG = KG - 125$$



LG = KASA GENİSLİĞİ
LY = KASA YÜKSEKLİĞİ
KG = KANAT GENİSLİĞİ
KY = KANAT YÜKSEKLİĞİ
CG = CAM GENİSLİĞİ
CY = CAM YÜKSEKLİĞİ

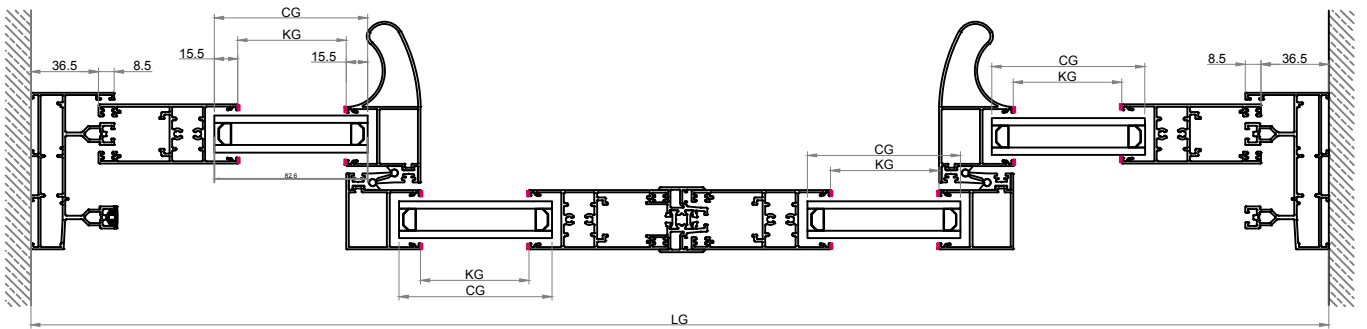


3 mm KALINLIK



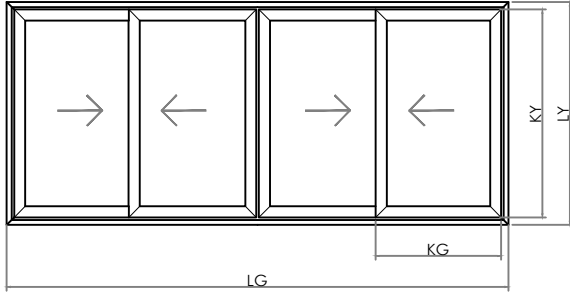
$$KY = LY - 79$$

$$CY = LY - 238$$

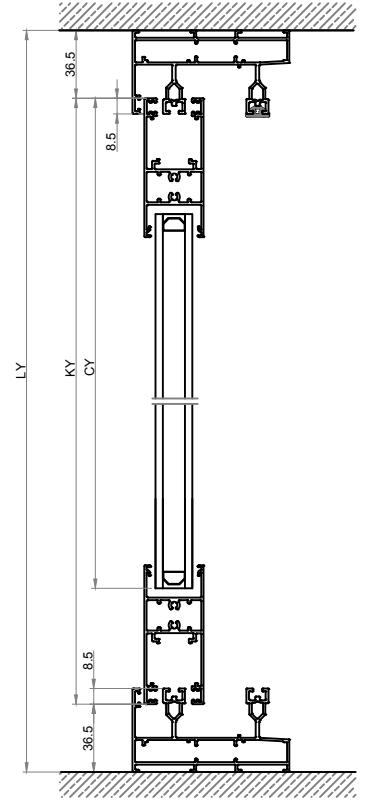
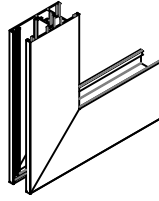


$$KG = \frac{LG - 490}{4}$$

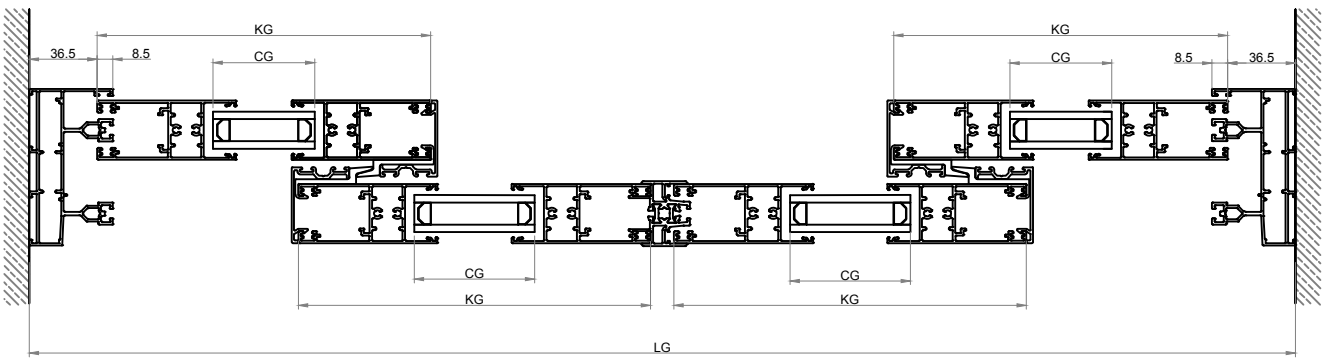
$$CG = KG + 30$$



LG = KASA GENİŞLİĞİ
LY = KASA YÜKSEKLİĞİ
KG = KANAT GENİŞLİĞİ
KY = KANAT YÜKSEKLİĞİ
CG = CAM GENİŞLİĞİ
CY = CAM YÜKSEKLİĞİ

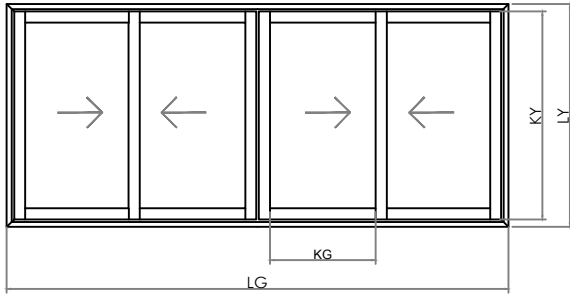


$$KY = LY - 73$$
$$CY = KY - 125$$

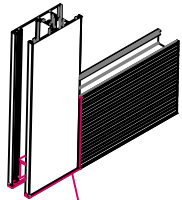


$$KG = \frac{LG + 57}{4}$$

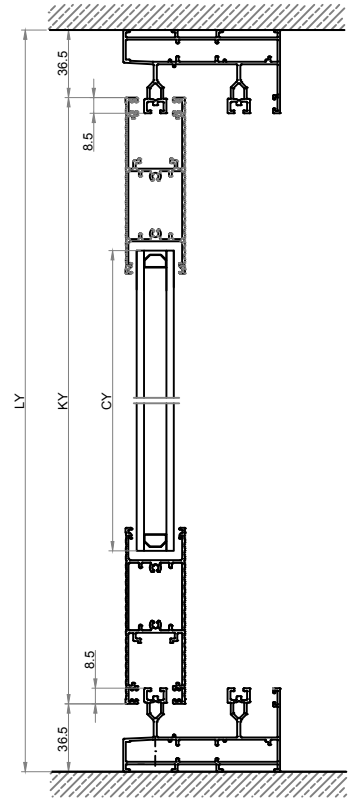
$$CG = KG - 125$$



LG = KASA GENİŞLİĞİ
LY = KASA YÜKSEKLİĞİ
KG = KANAT GENİŞLİĞİ
KY = KANAT YÜKSEKLİĞİ
CG = CAM GENİŞLİĞİ
CY = CAM YÜKSEKLİĞİ

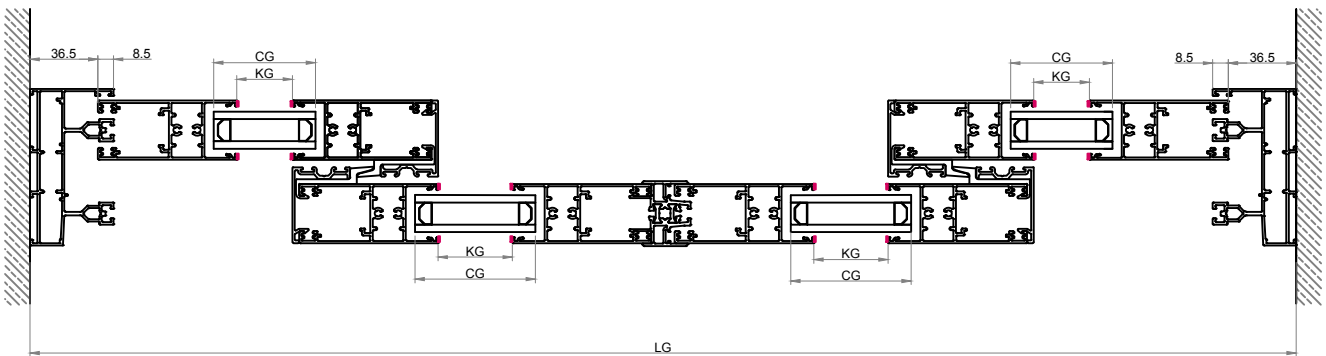


3 mm KALINLIK



$$KY = LY - 79$$

$$CY = LY - 238$$



$$KG = \frac{LG - 567}{4}$$

$$CG = KG + 31$$