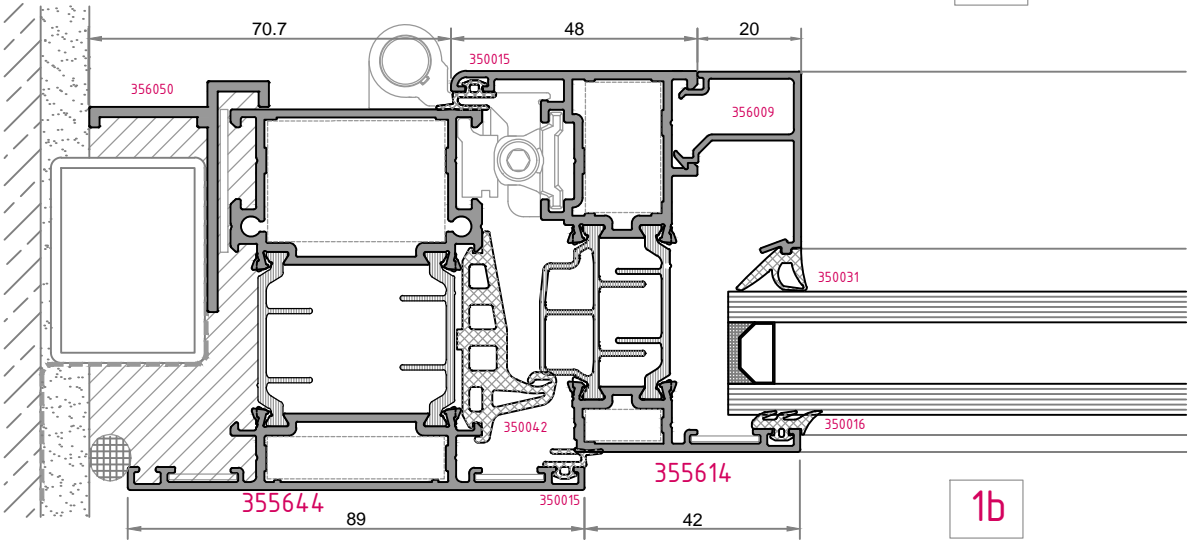
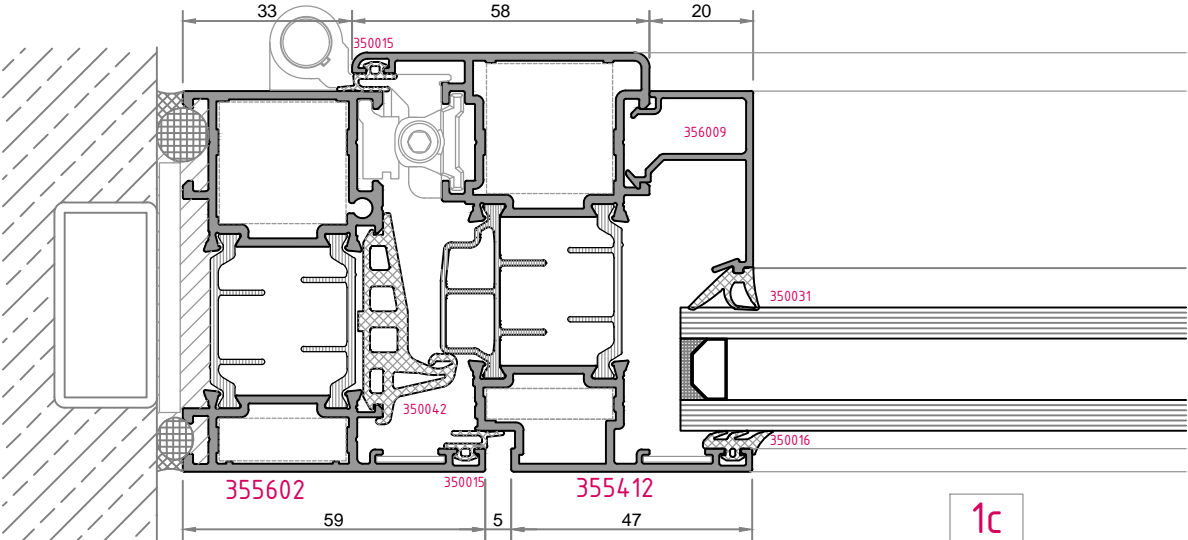


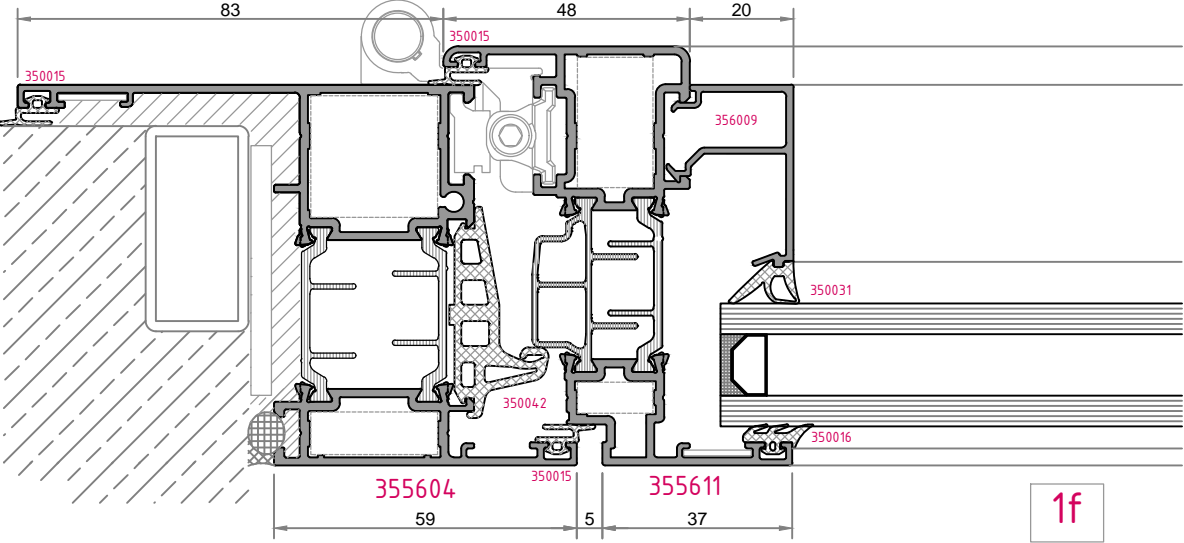
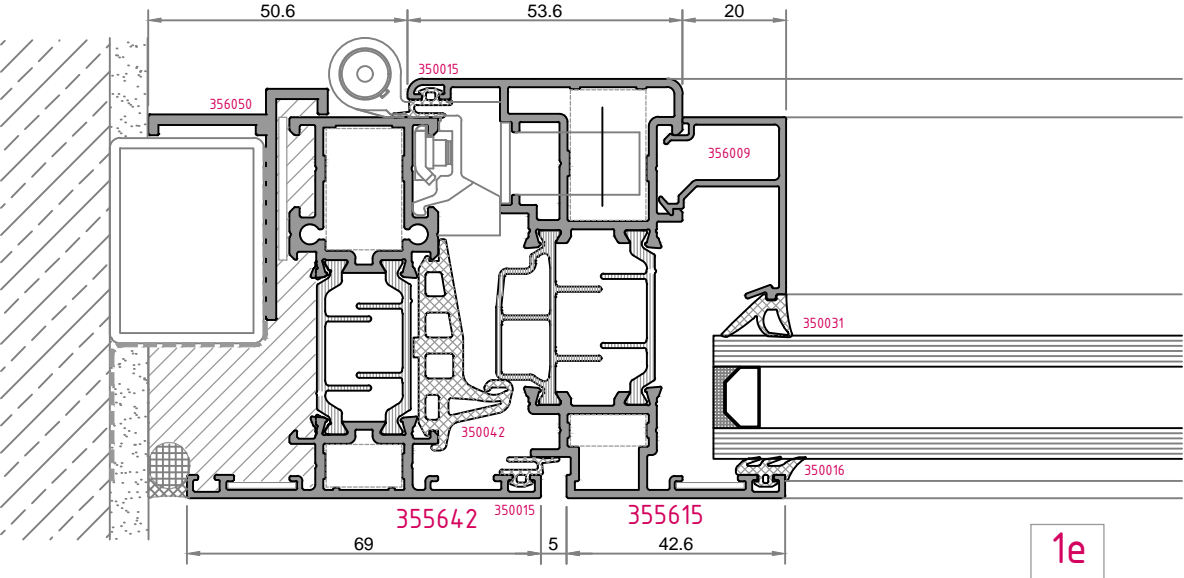
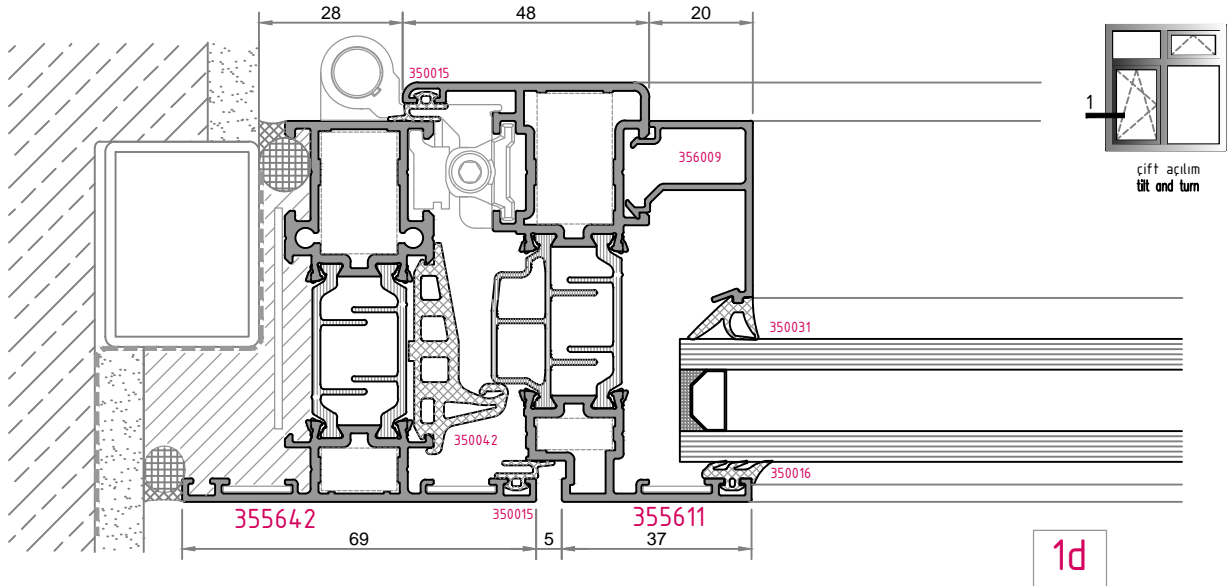
1a

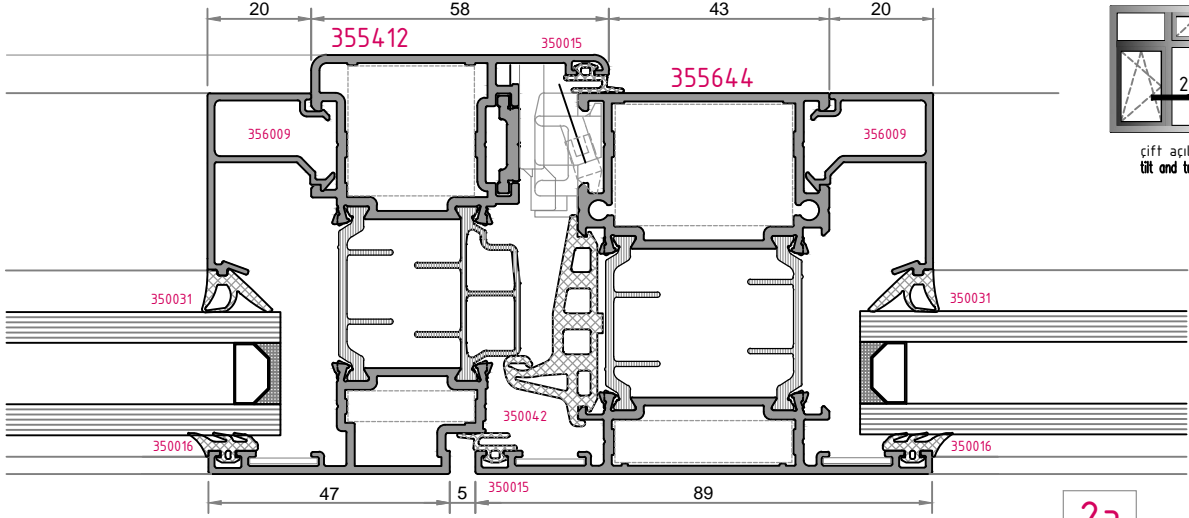


1b

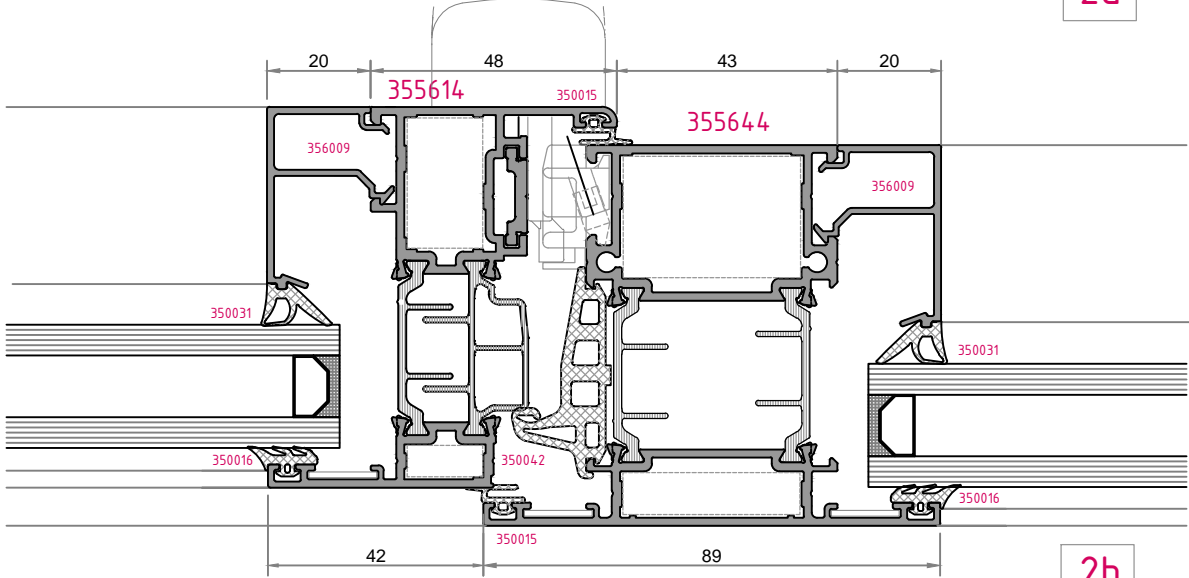


1c

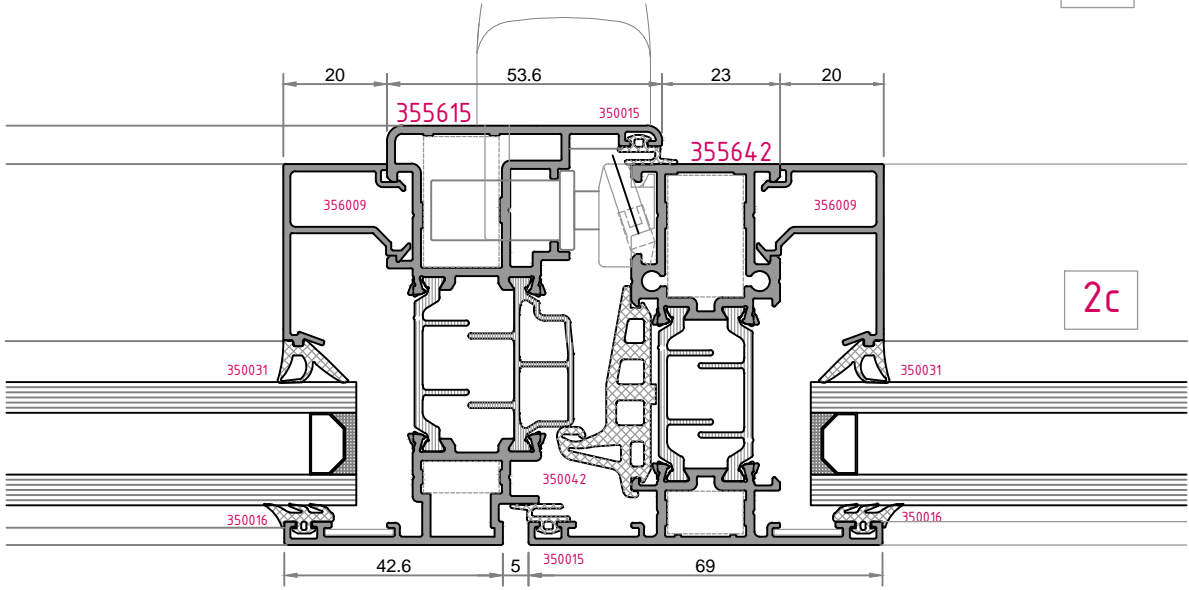




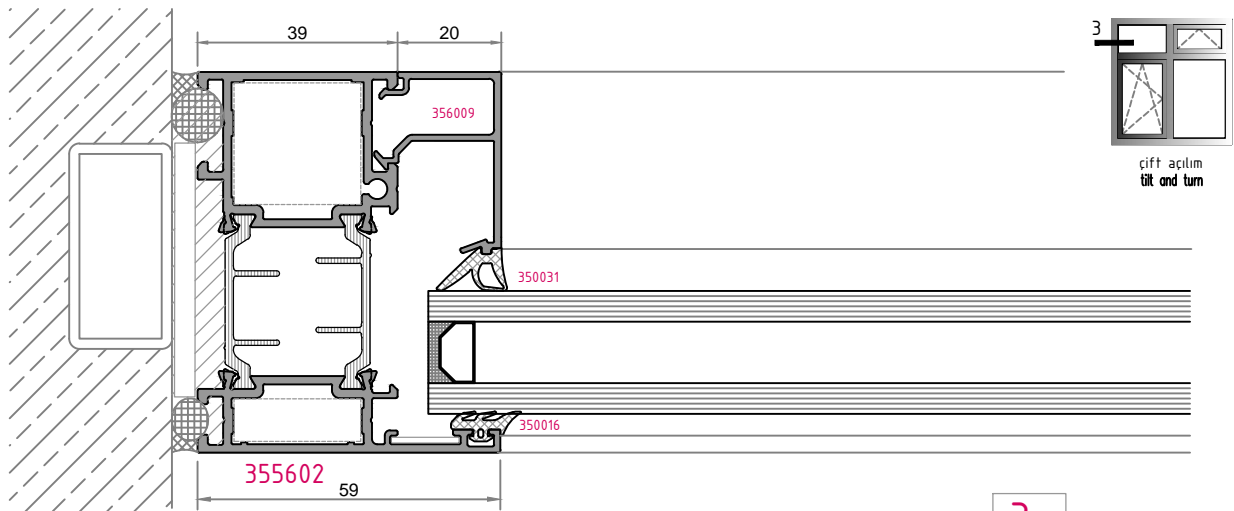
2a



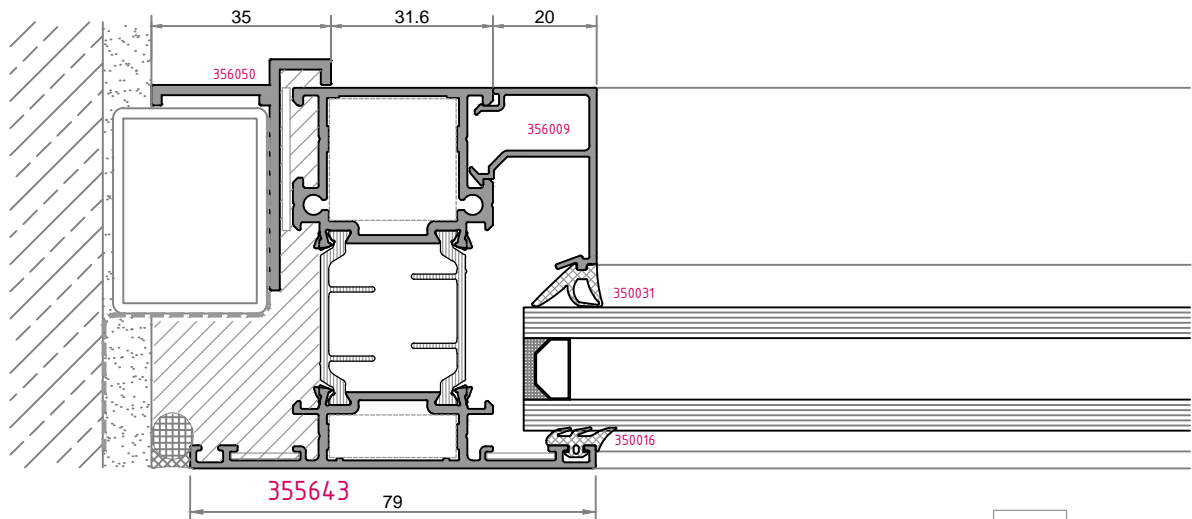
2b



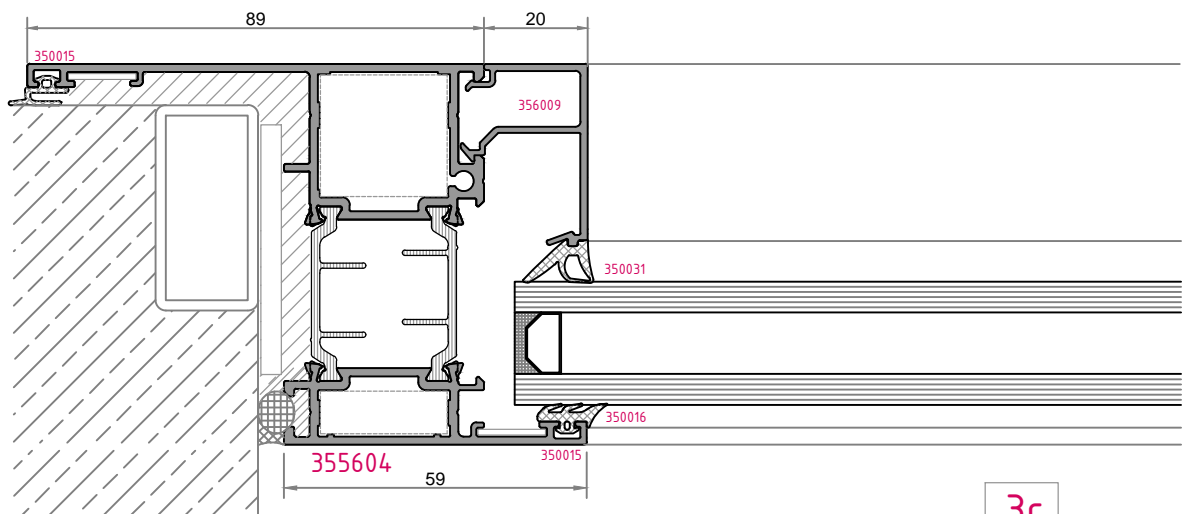
2c



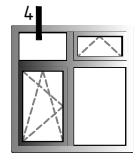
3a



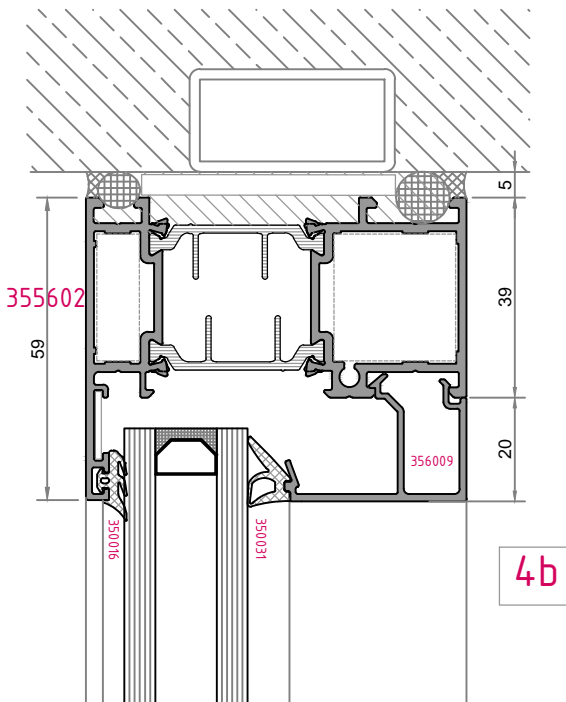
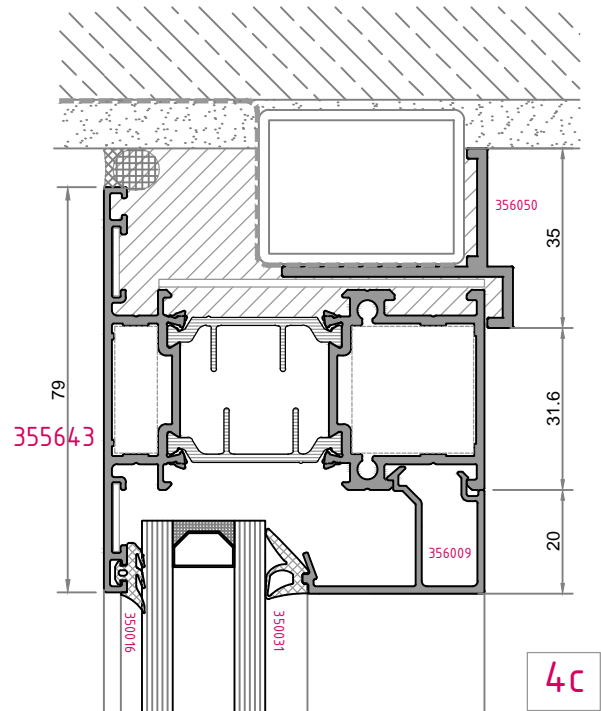
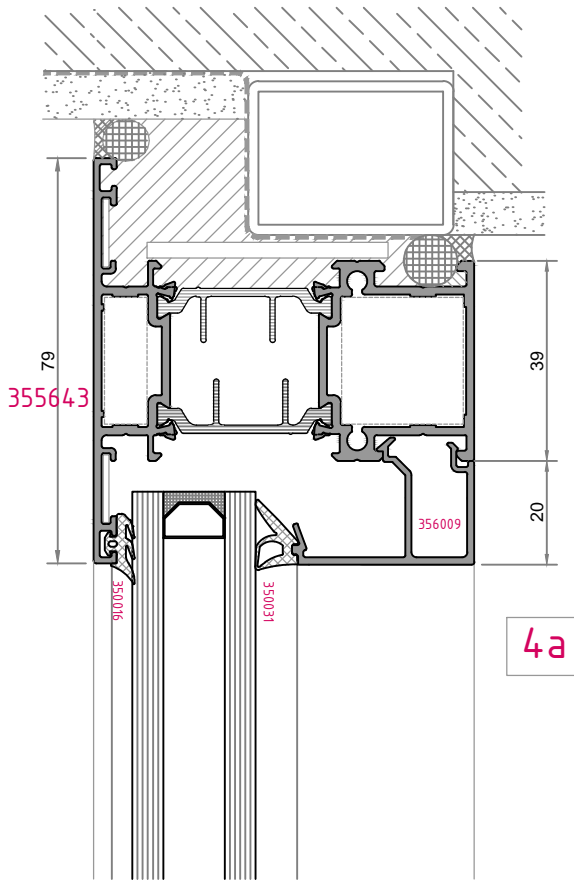
3b

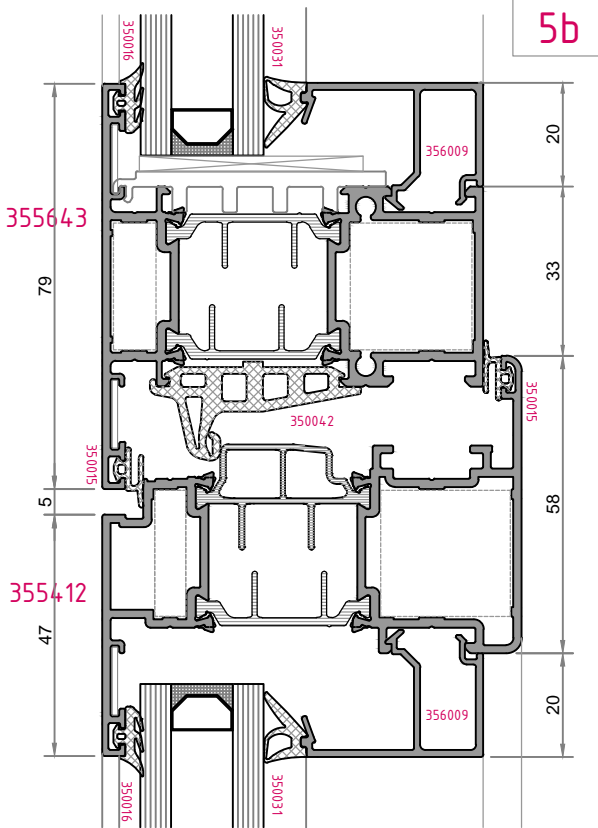
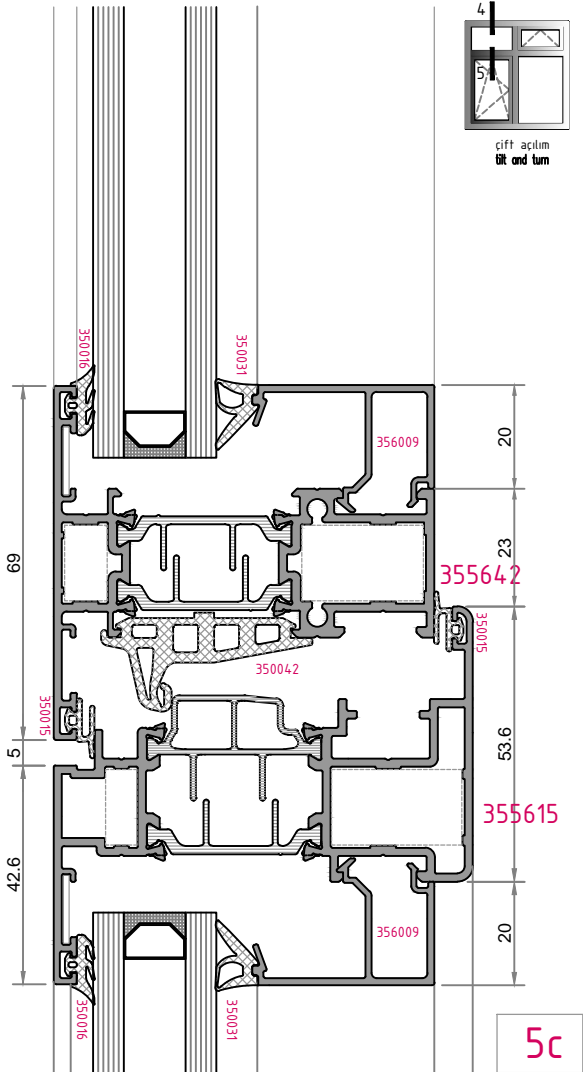
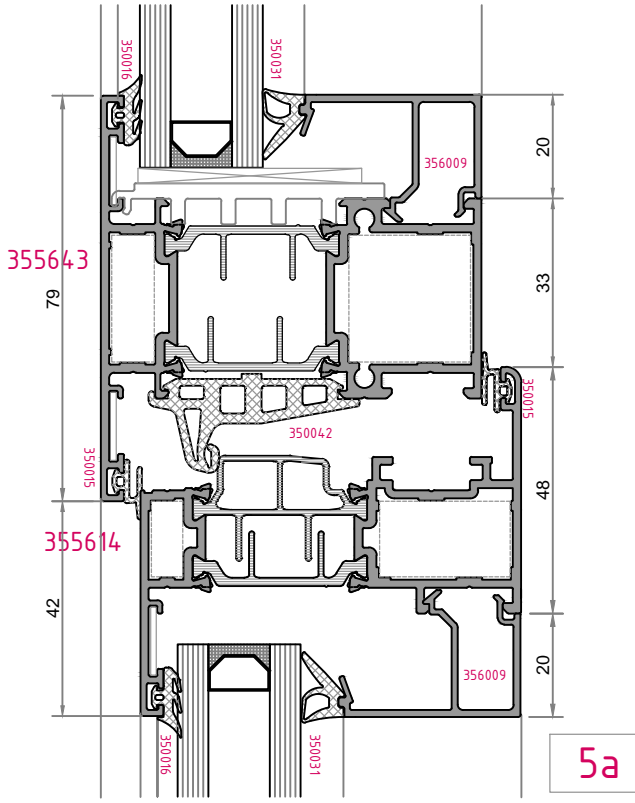
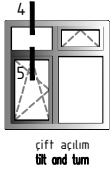


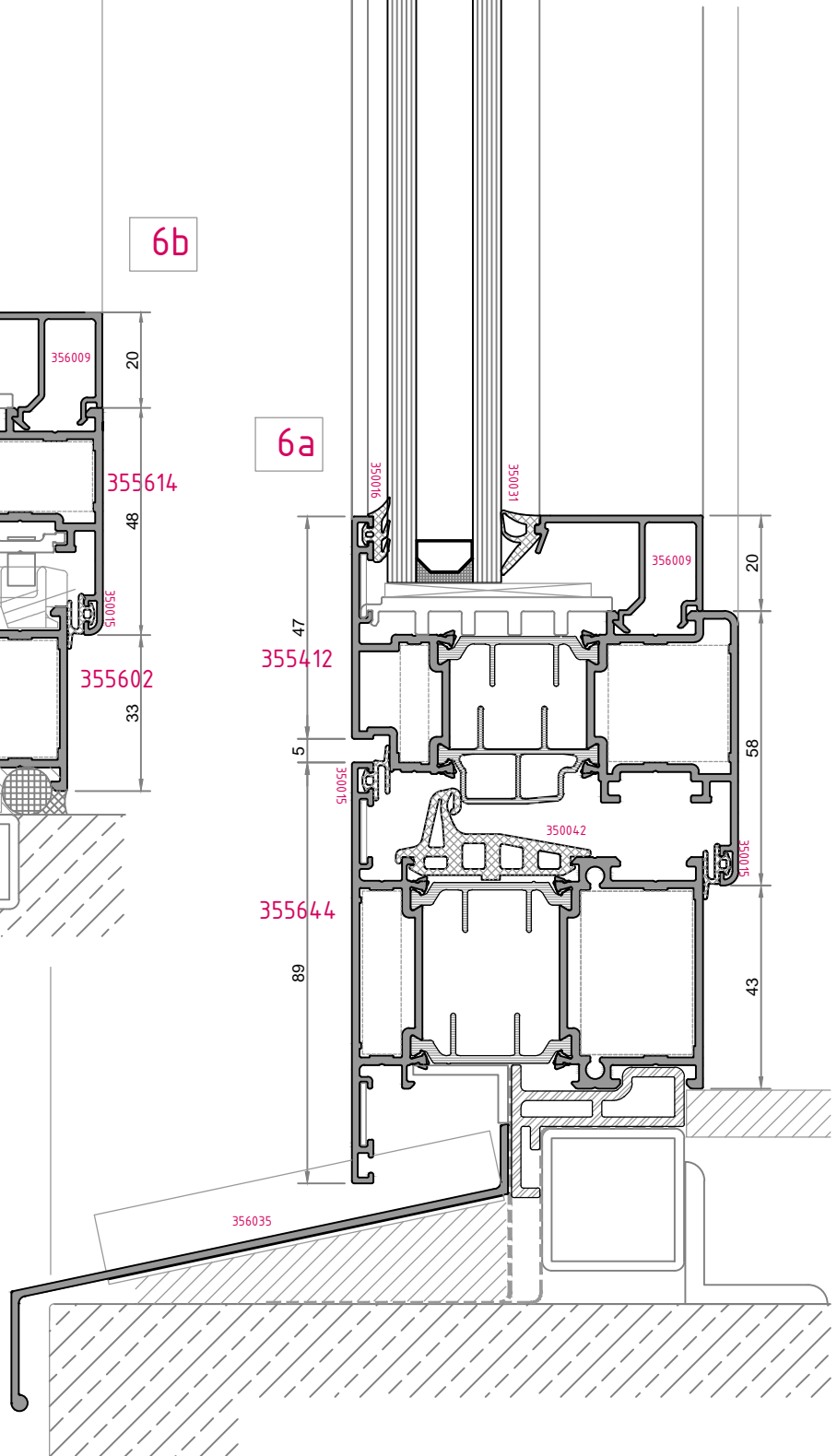
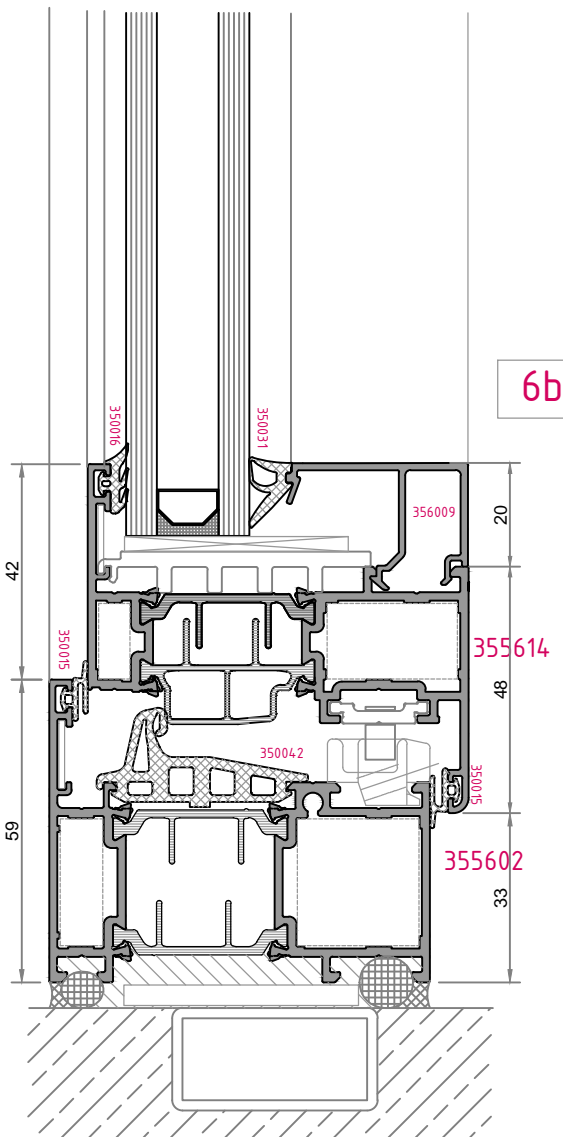
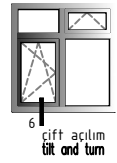
3c

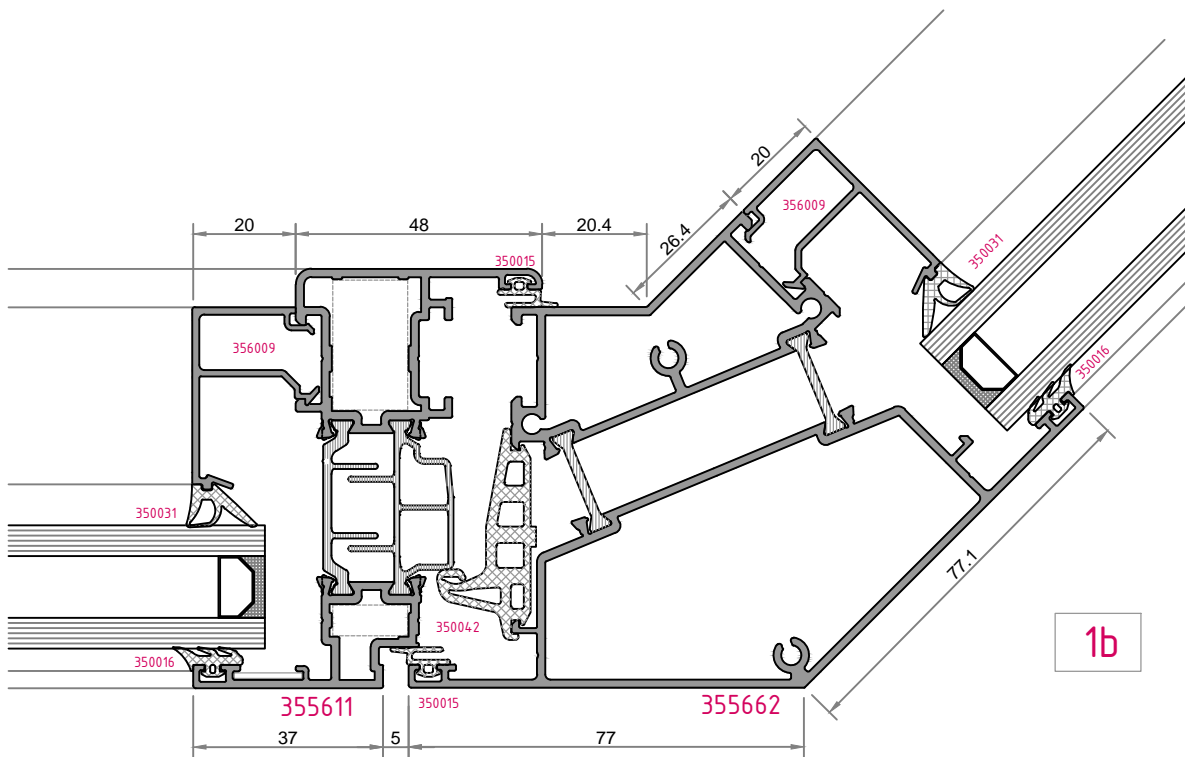
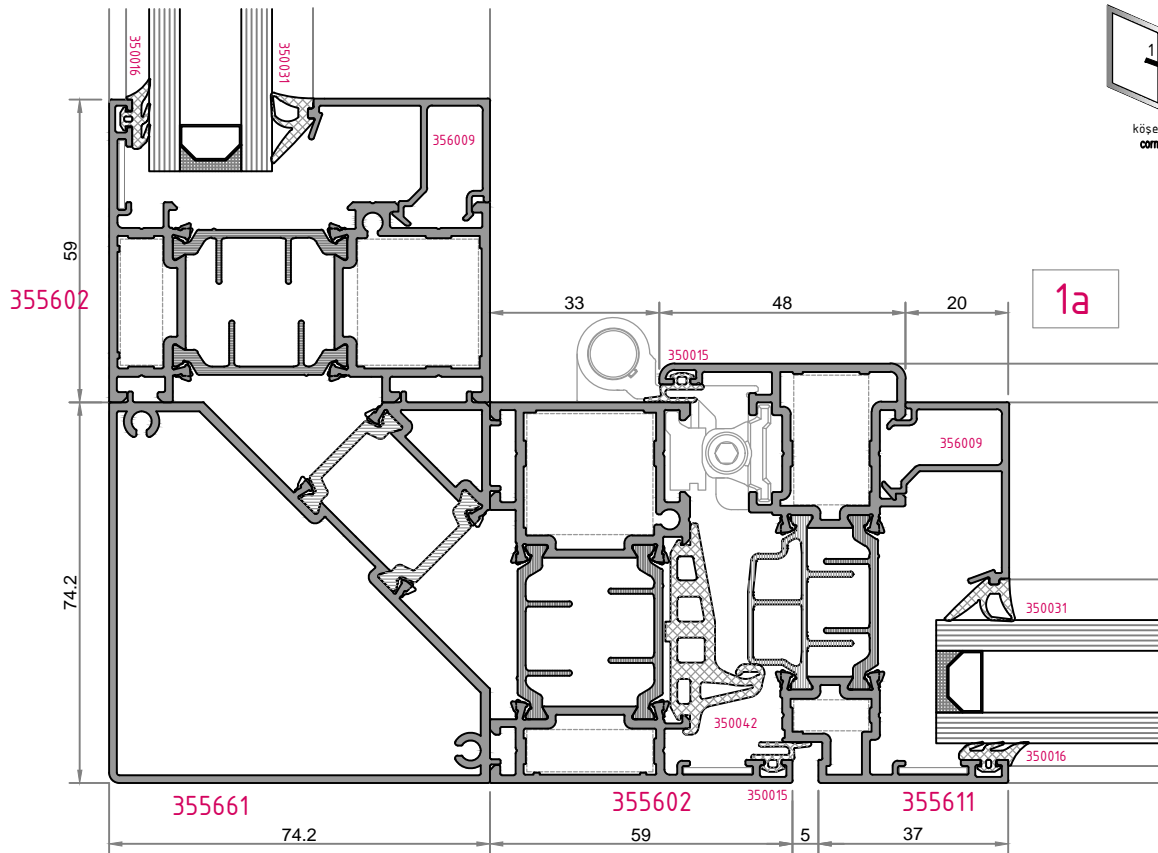
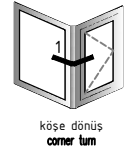


cift açılım  
tilt and turn

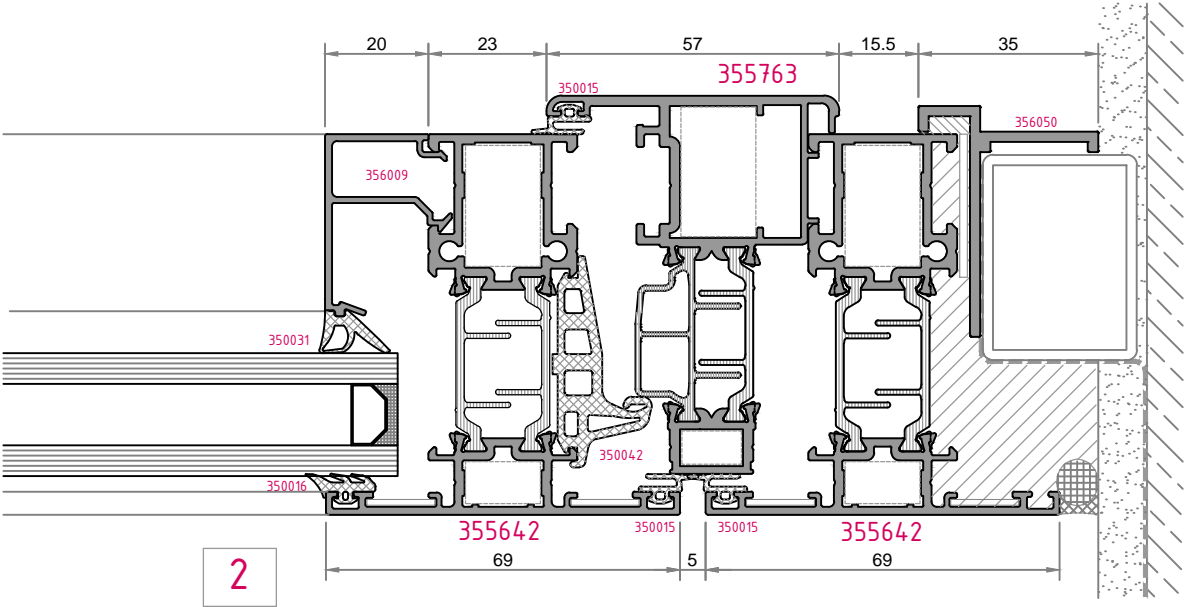
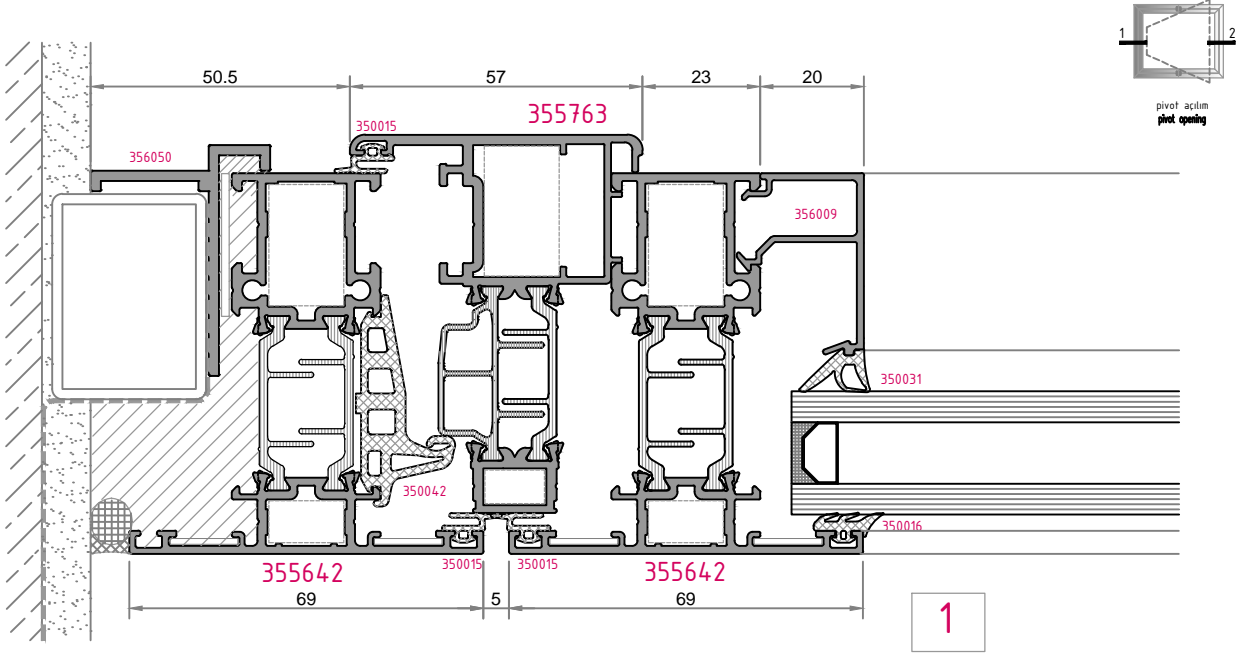


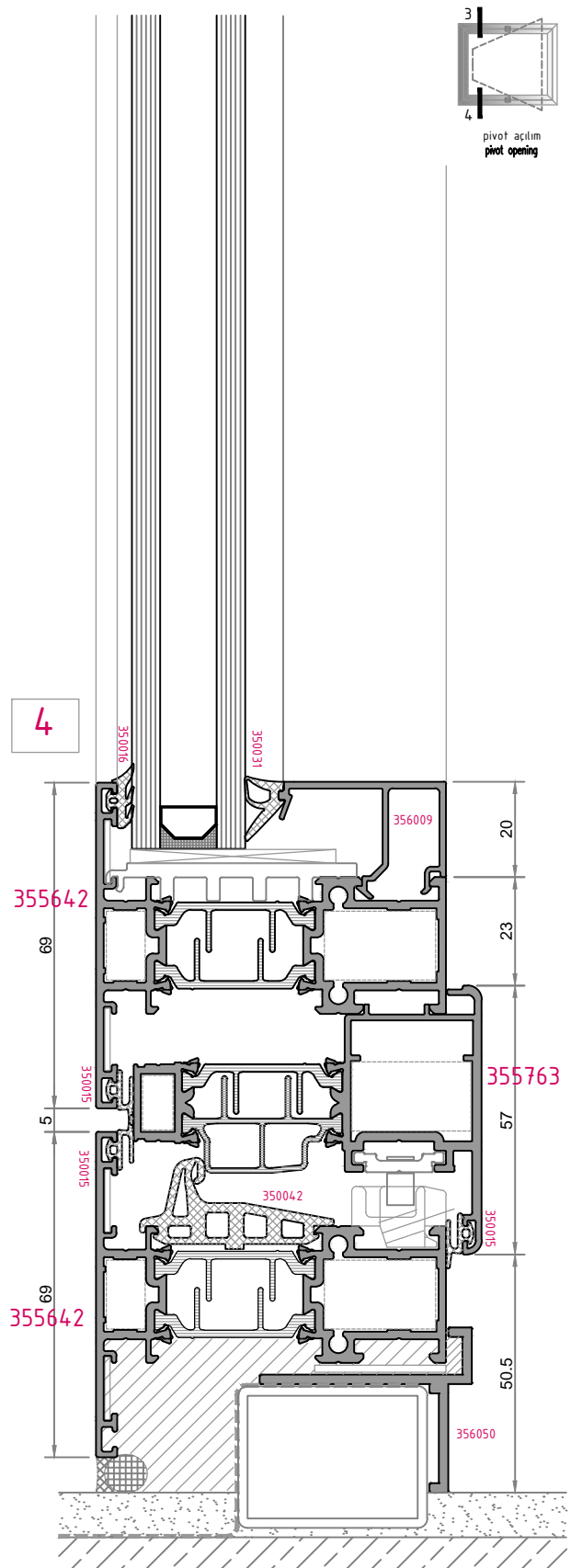
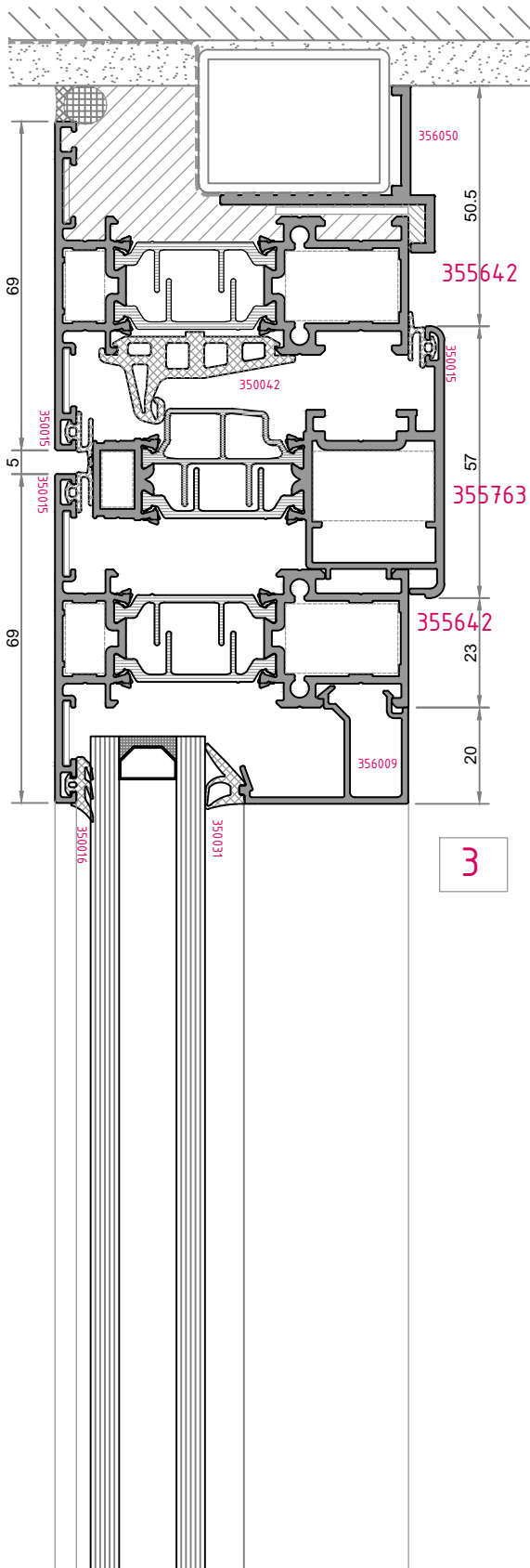


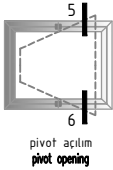
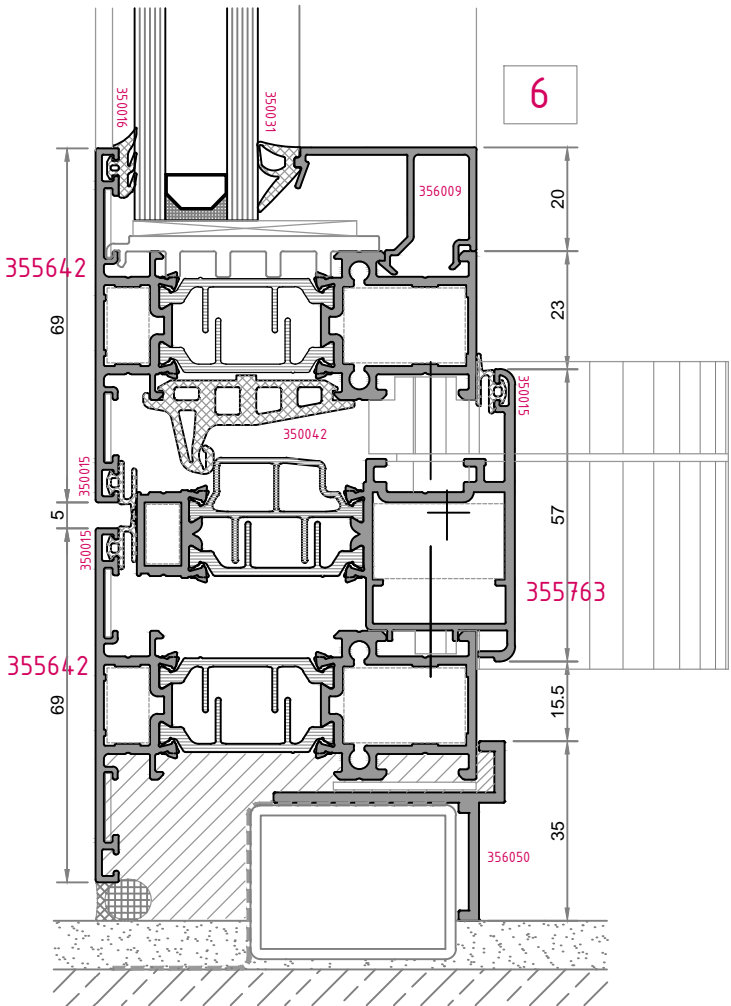
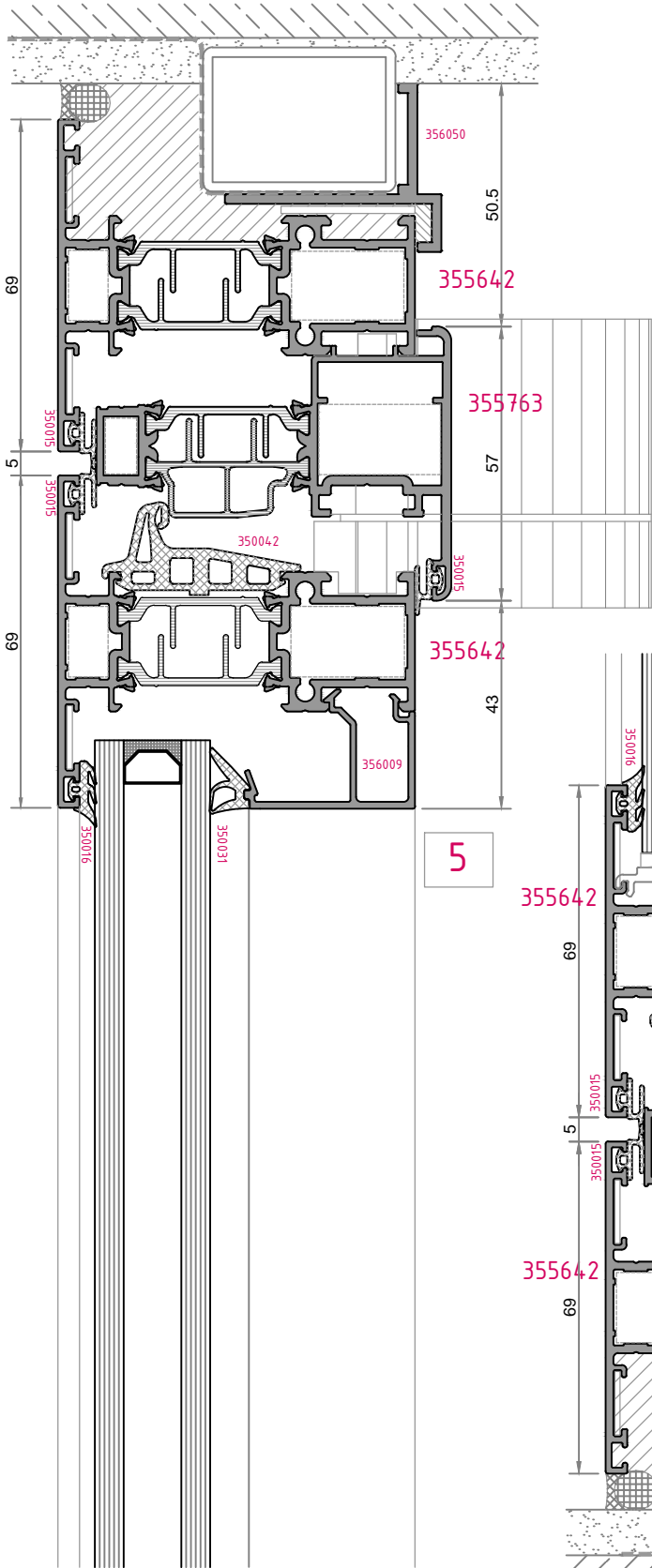


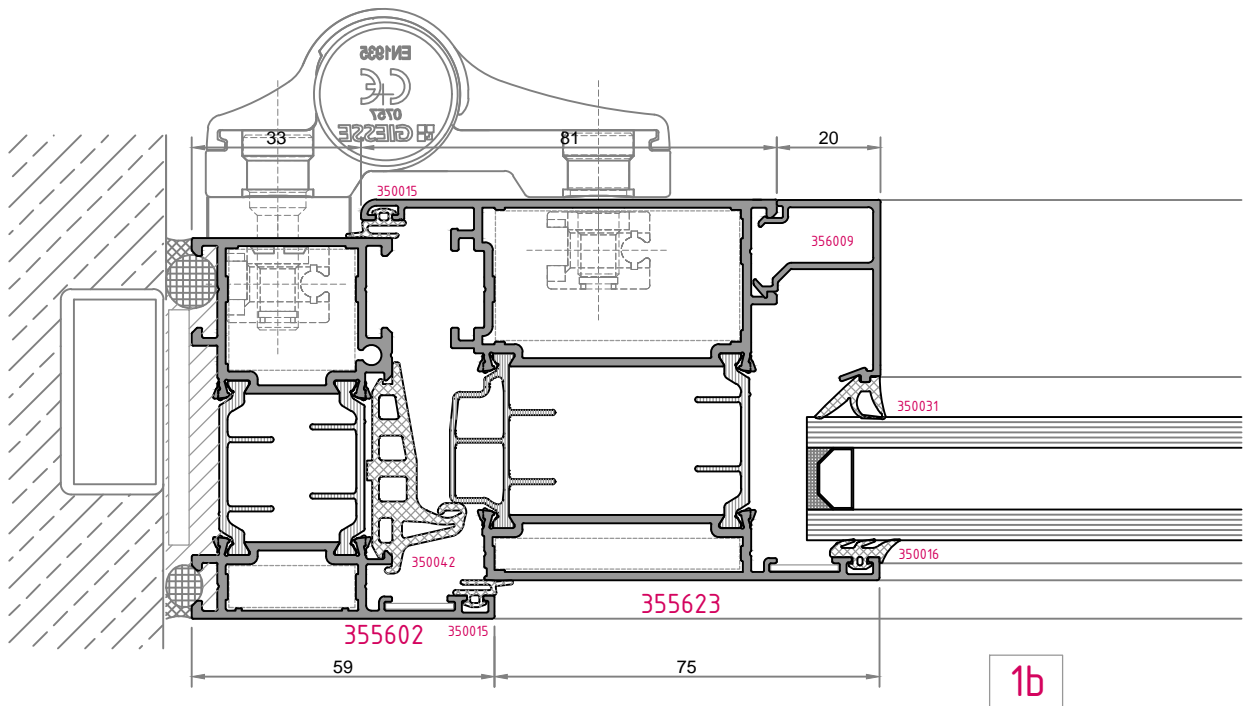
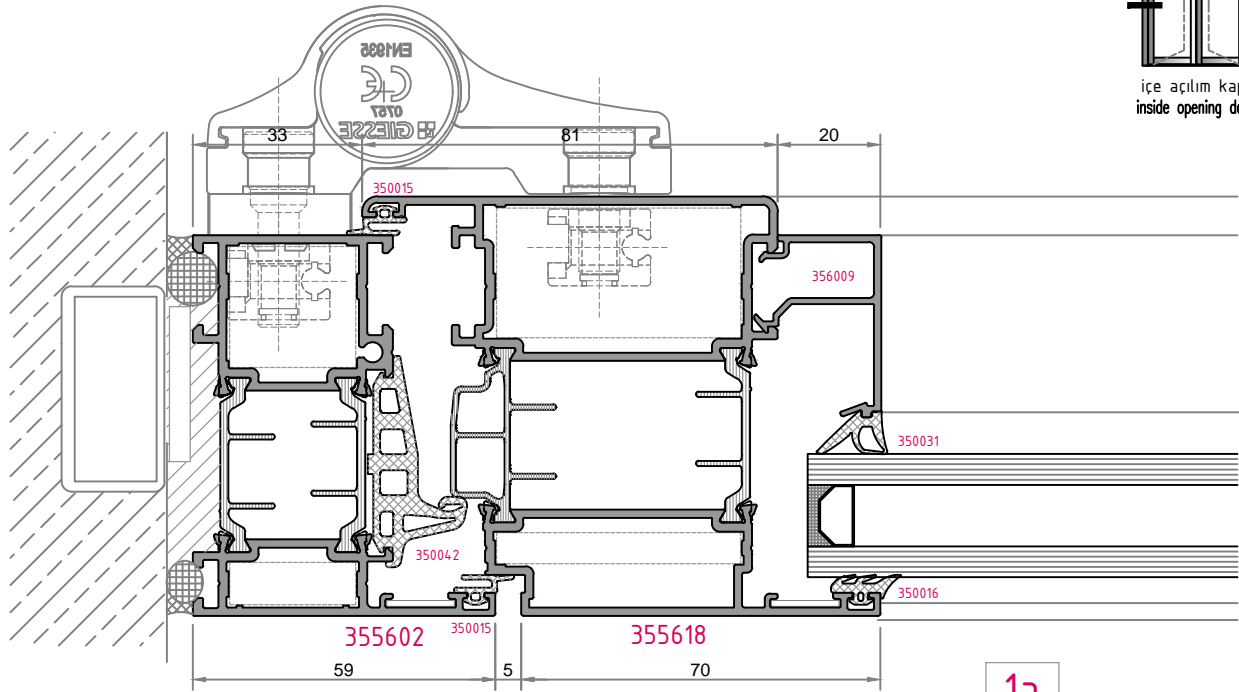


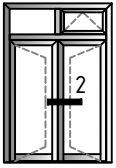




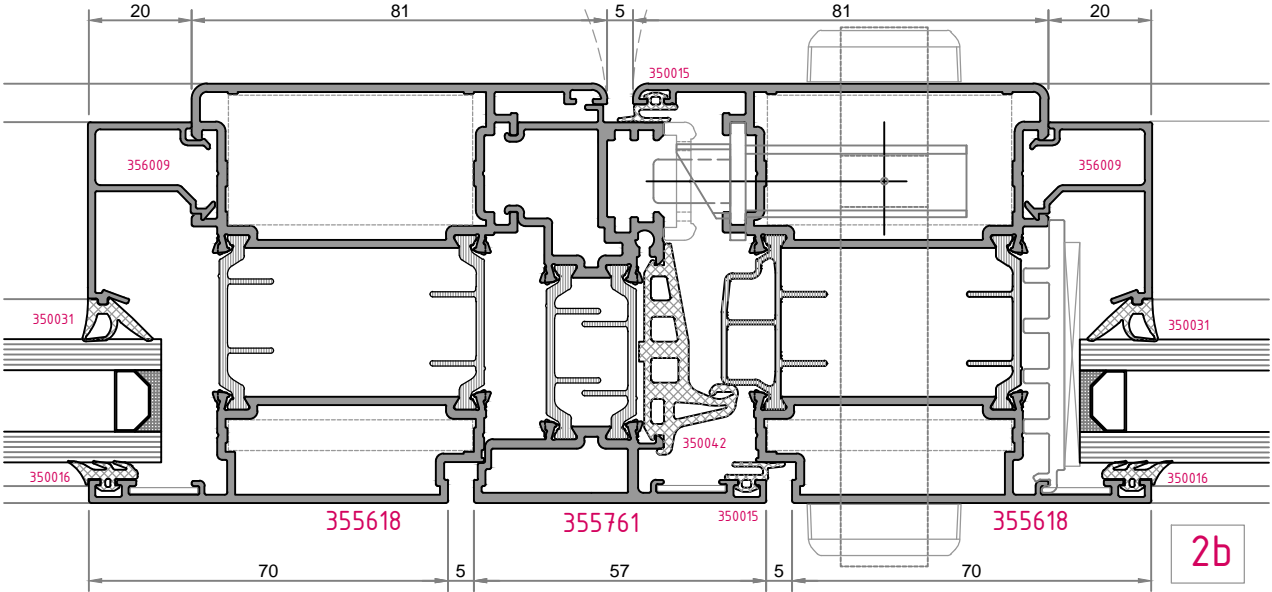
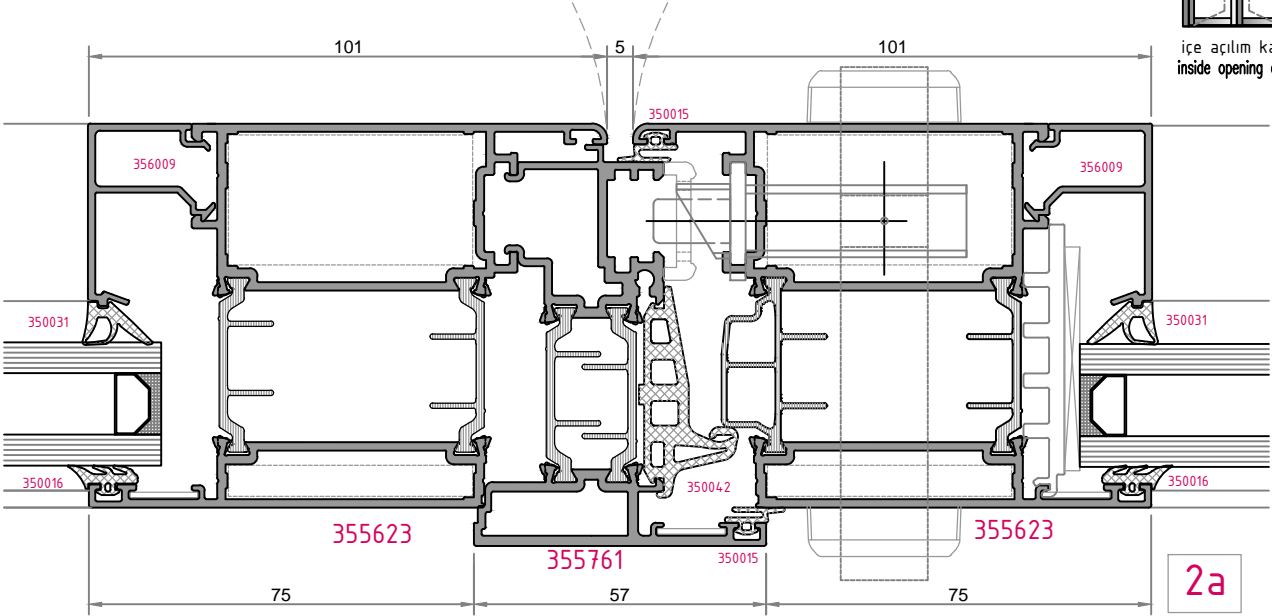


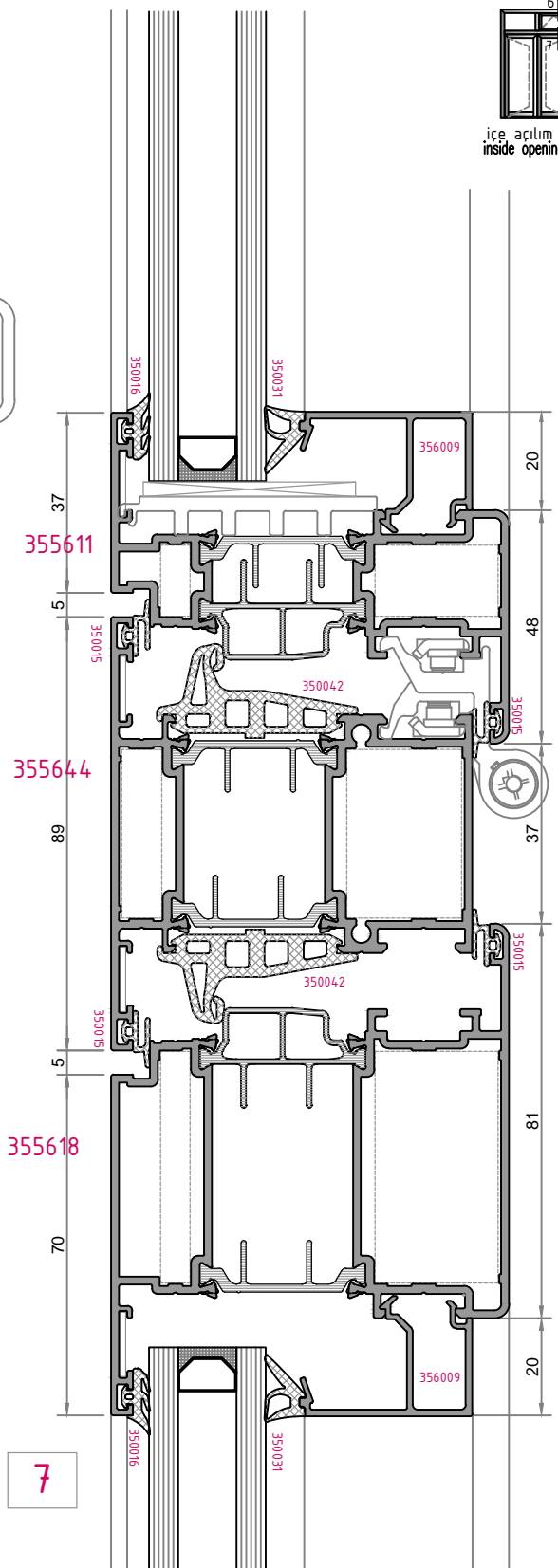
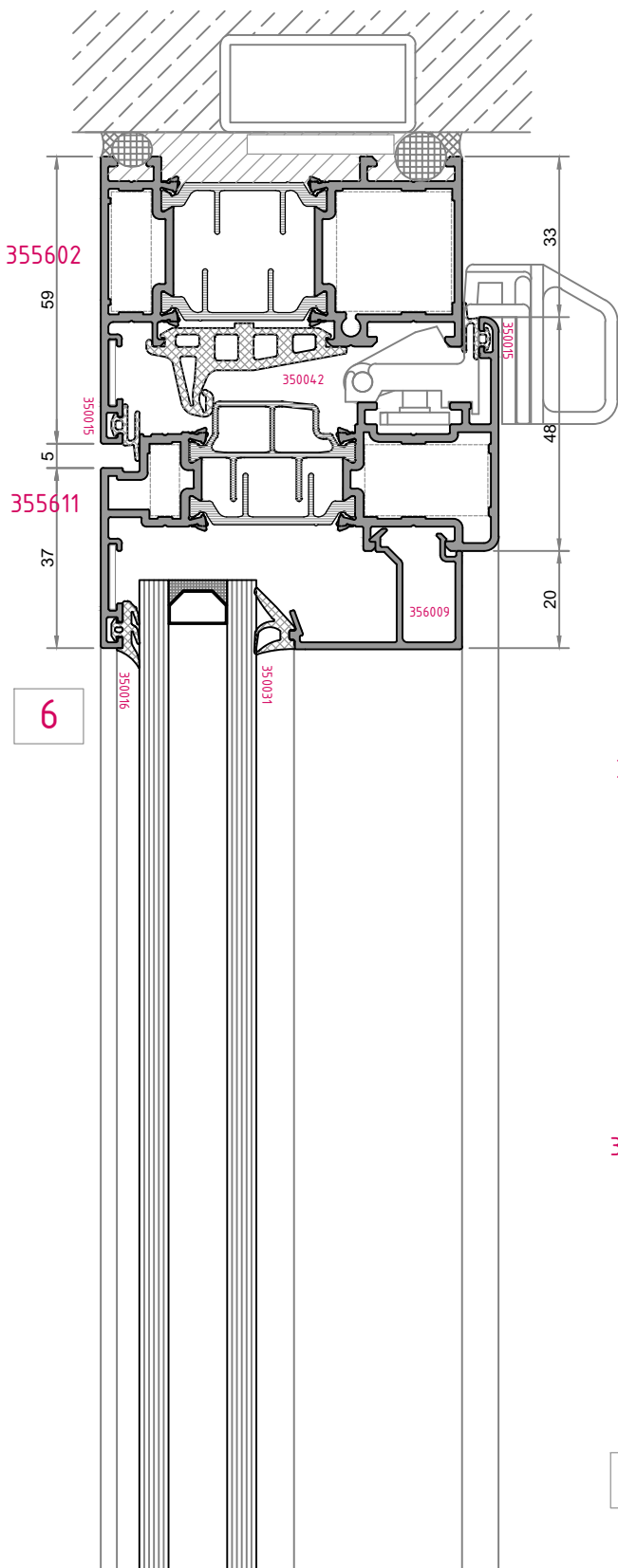


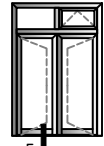




içe açılım kapı  
inside opening door

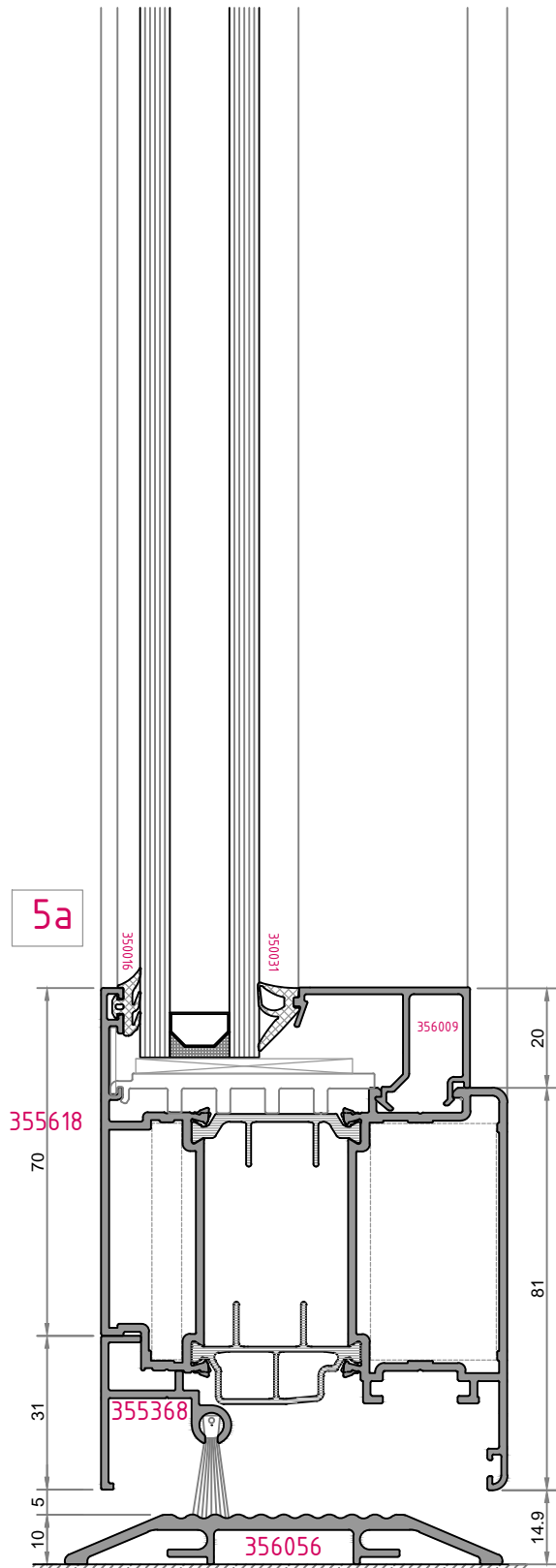




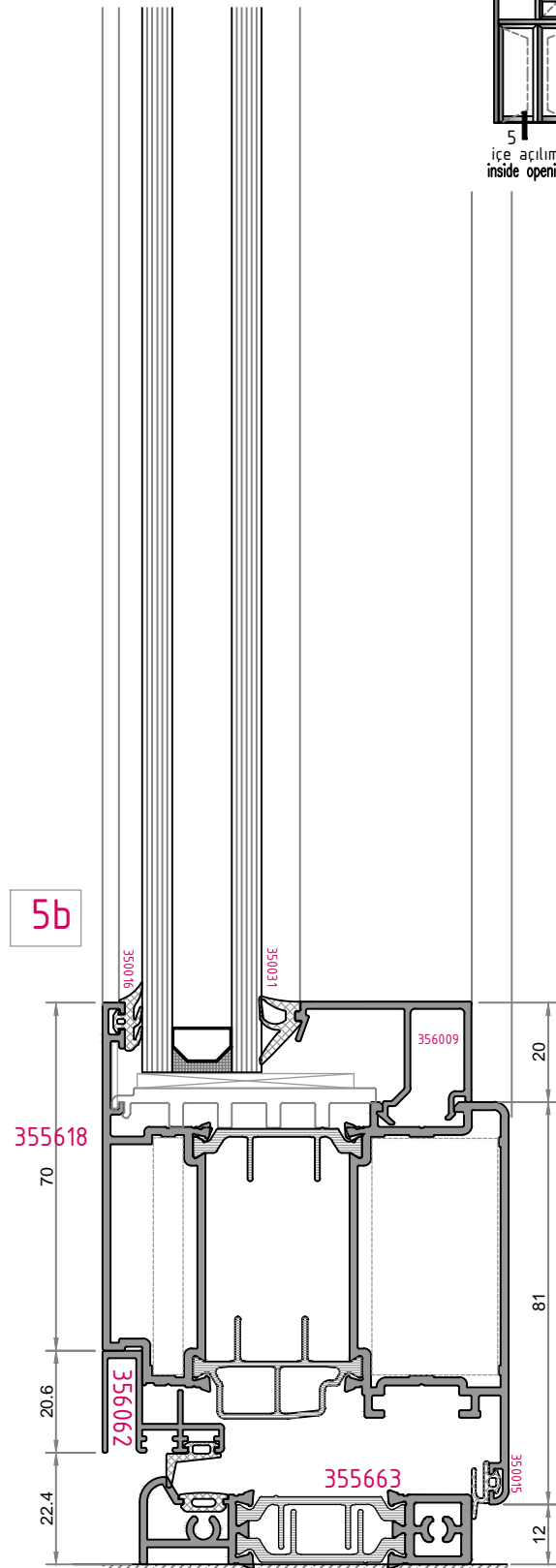


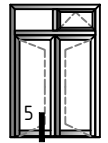
5  
içe açılım kapı  
inside opening door

5a

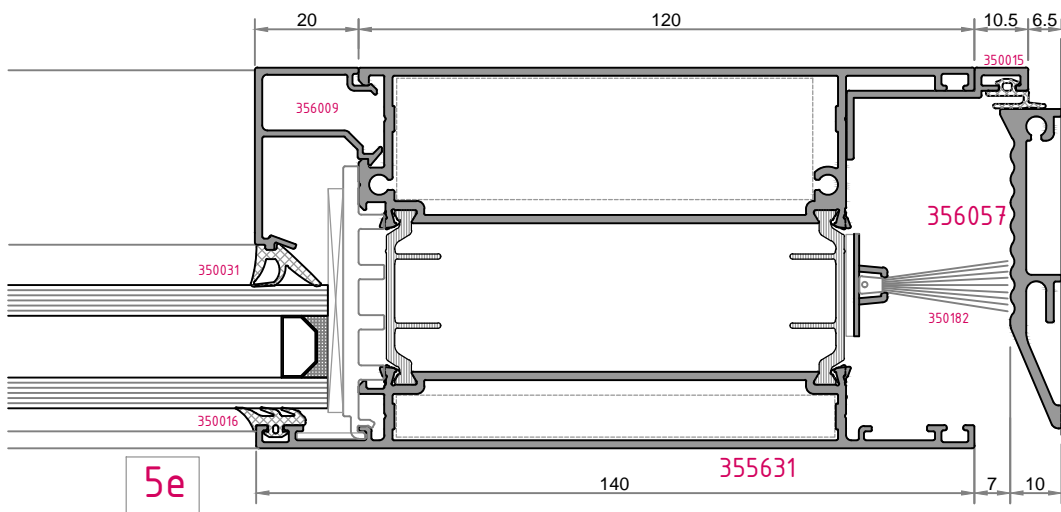
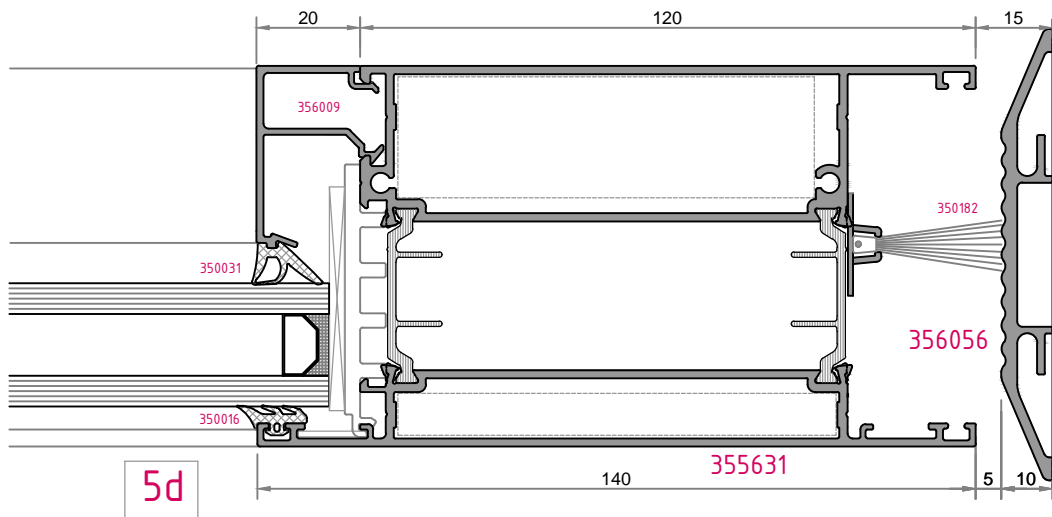
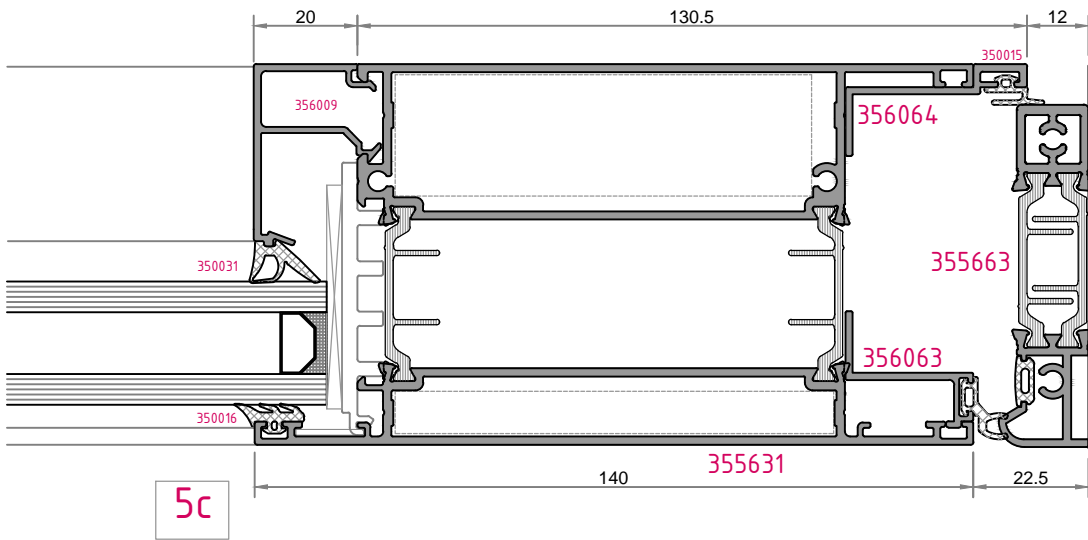


5b

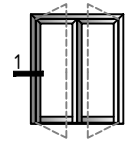




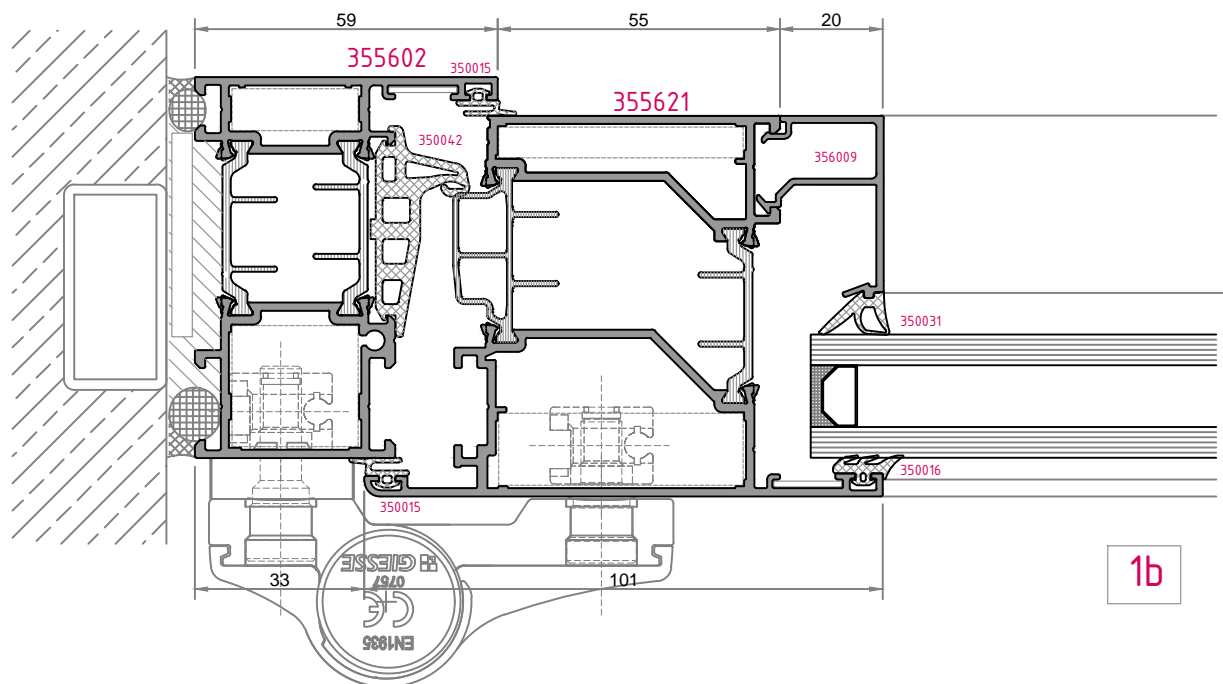
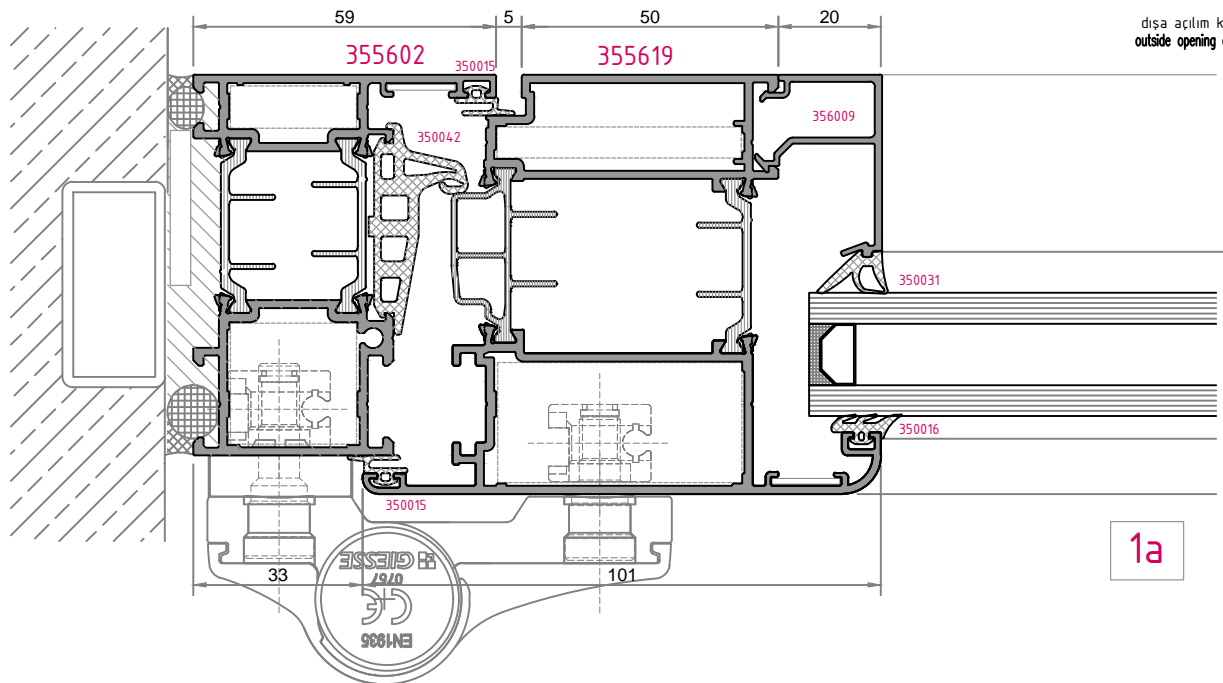
5  
içe açılım kapı  
inside opening door

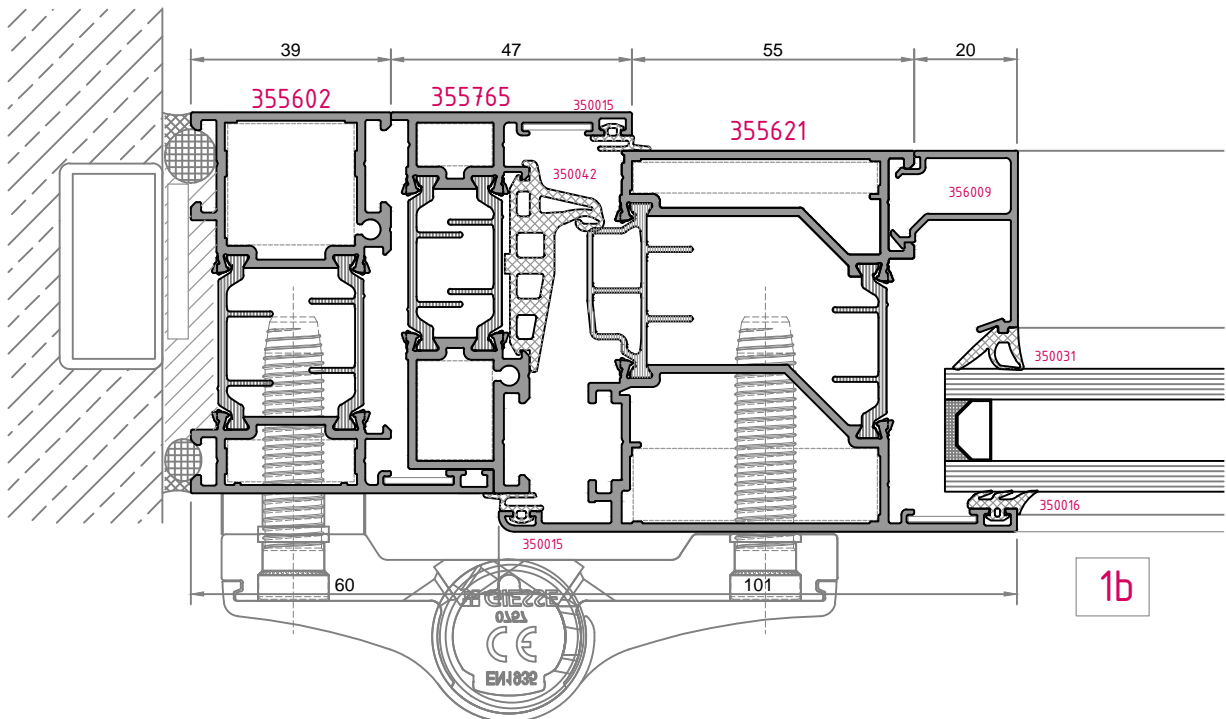
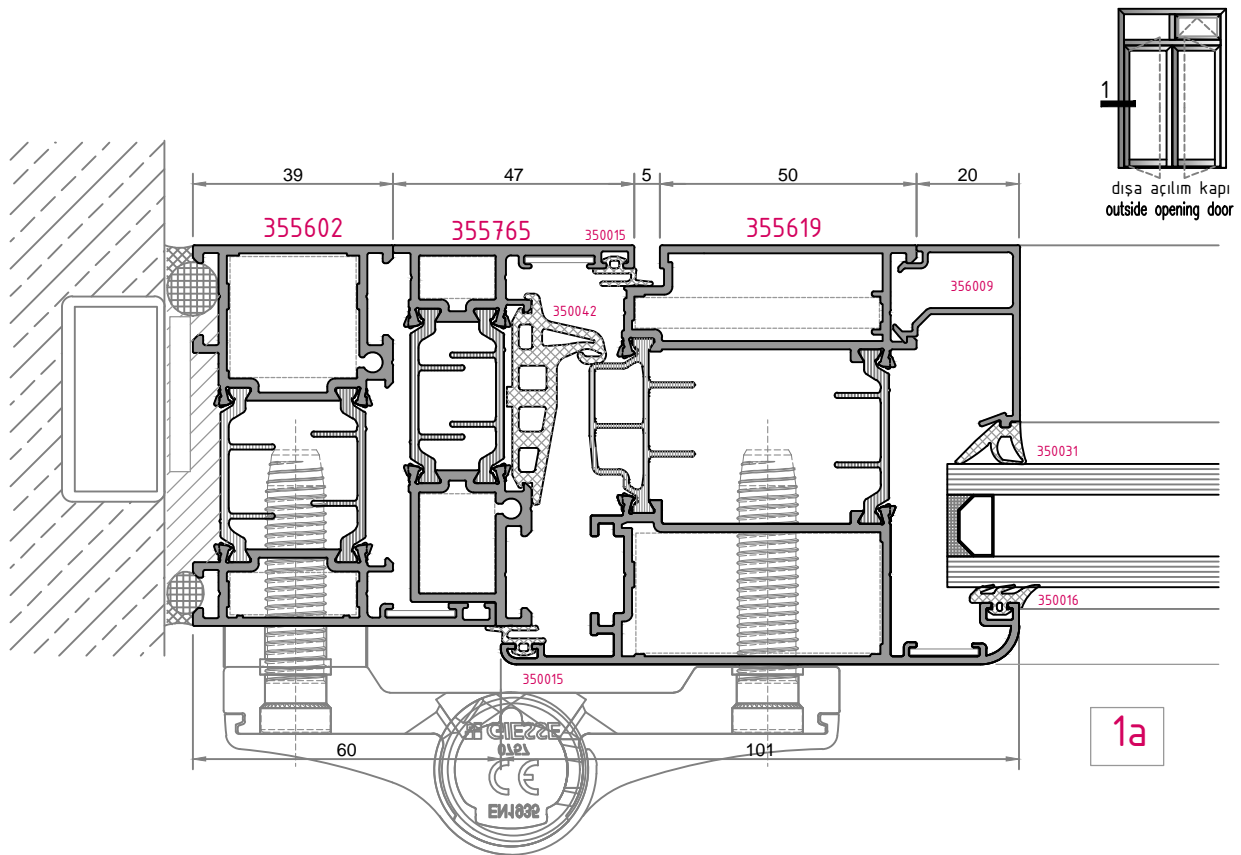


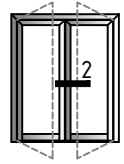




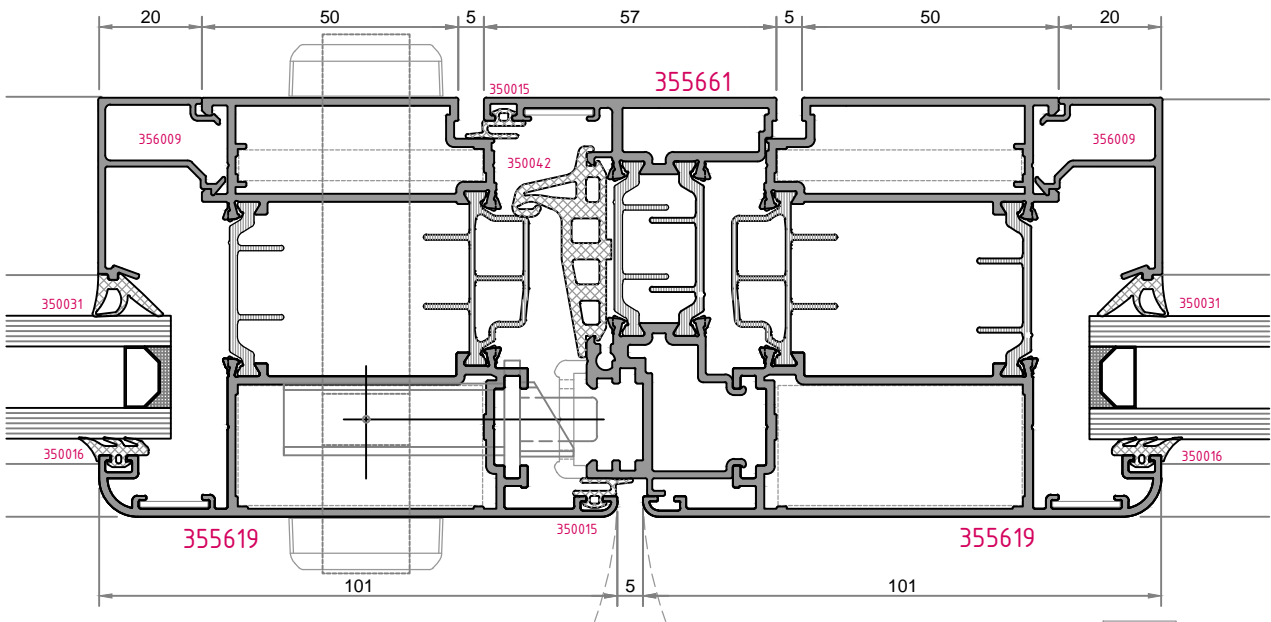
dışa açılım kapı  
outside opening door



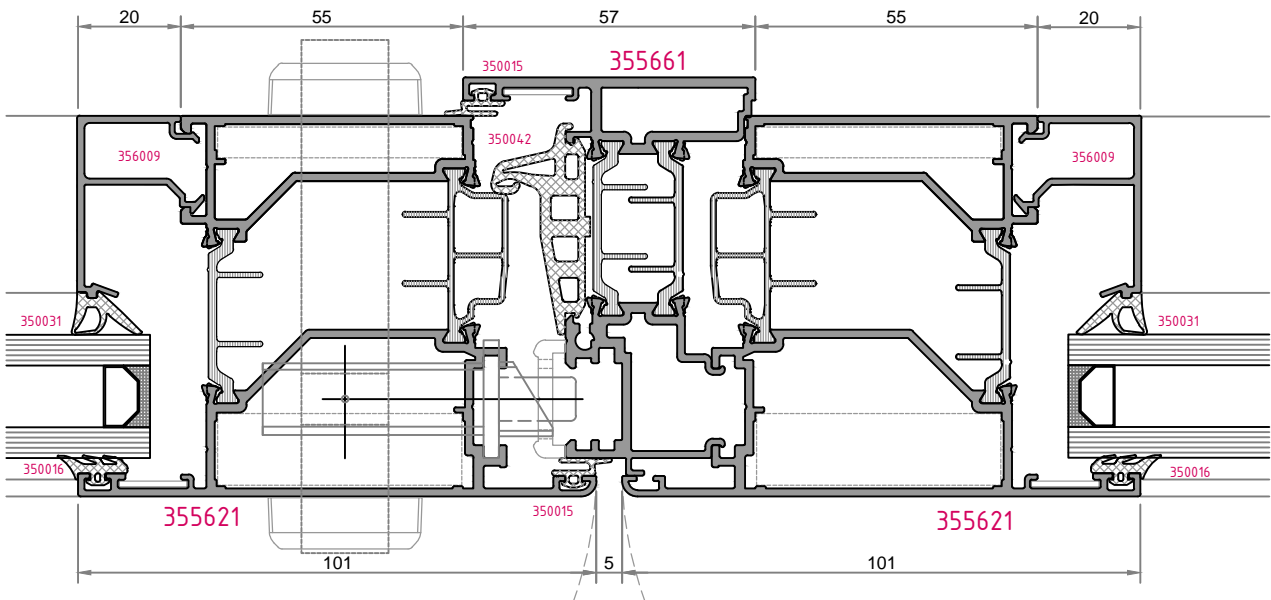




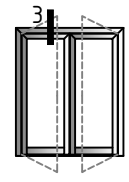
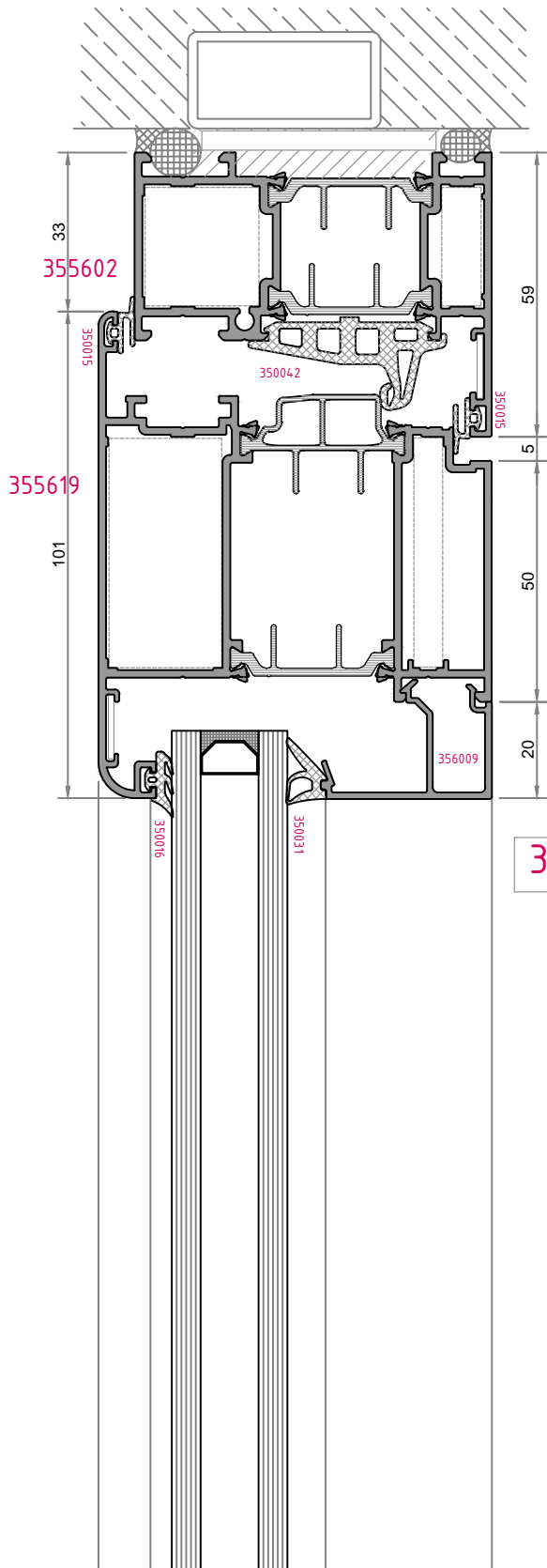
dışa açılım kapı  
outside opening door



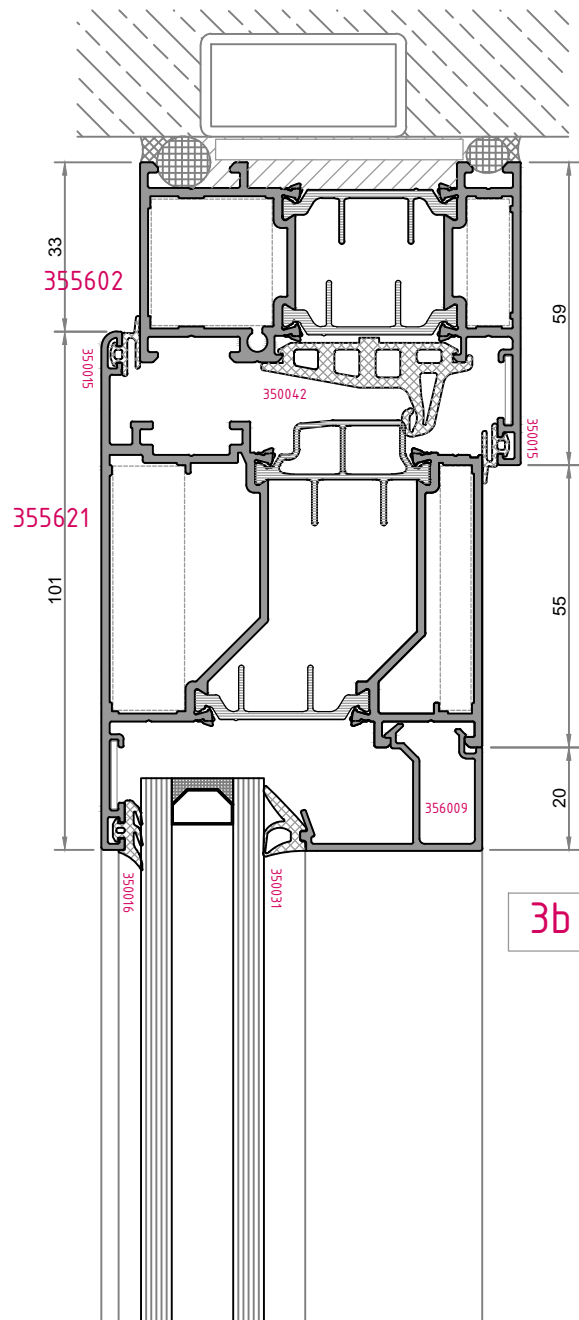
2a

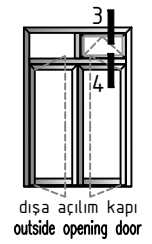
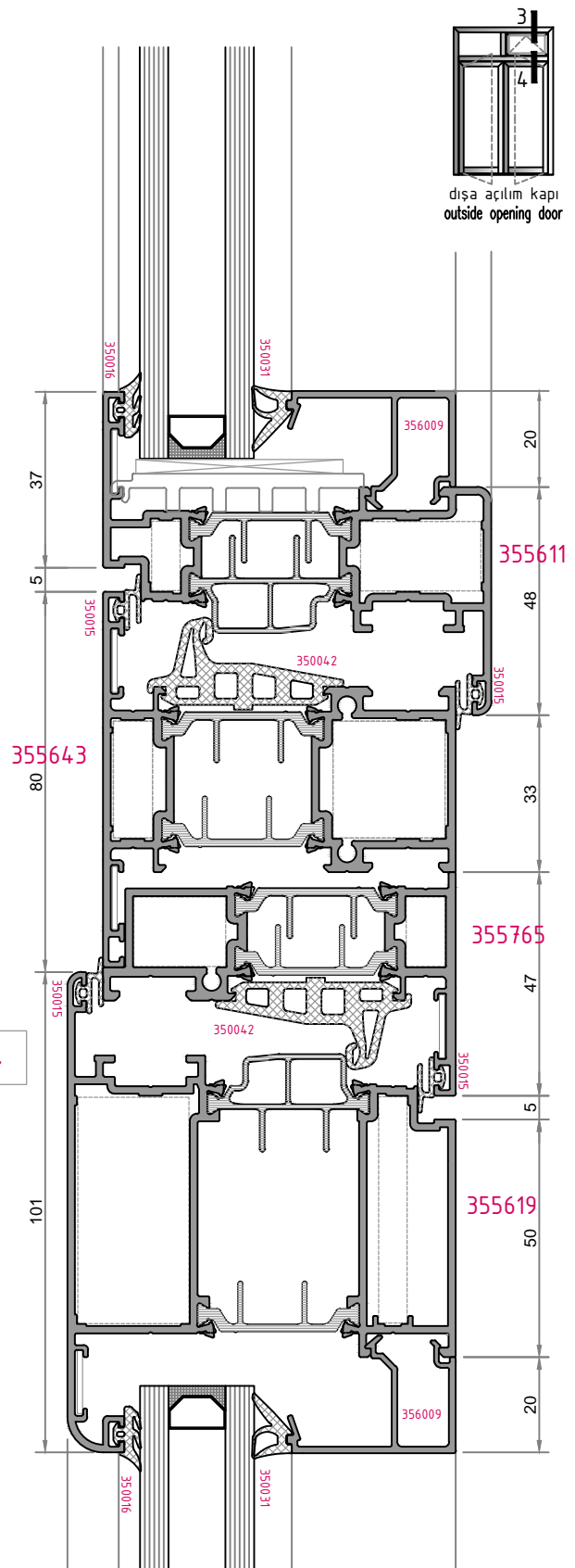
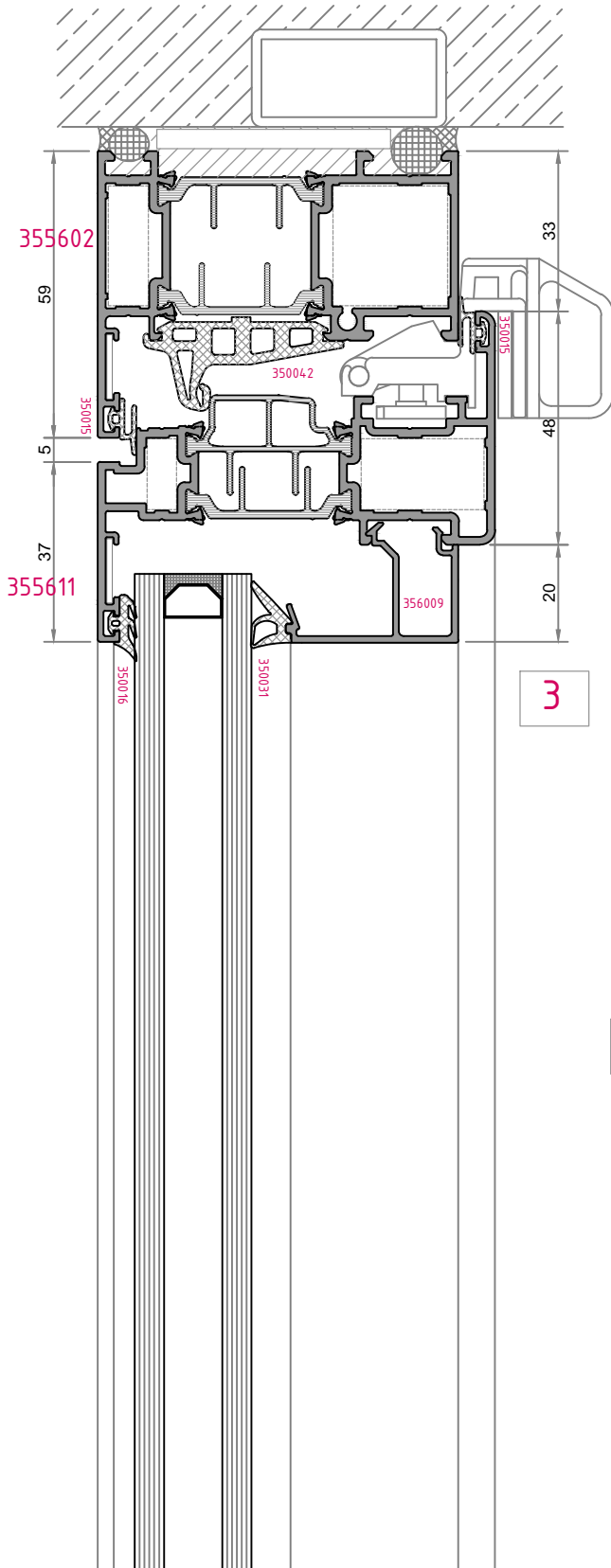


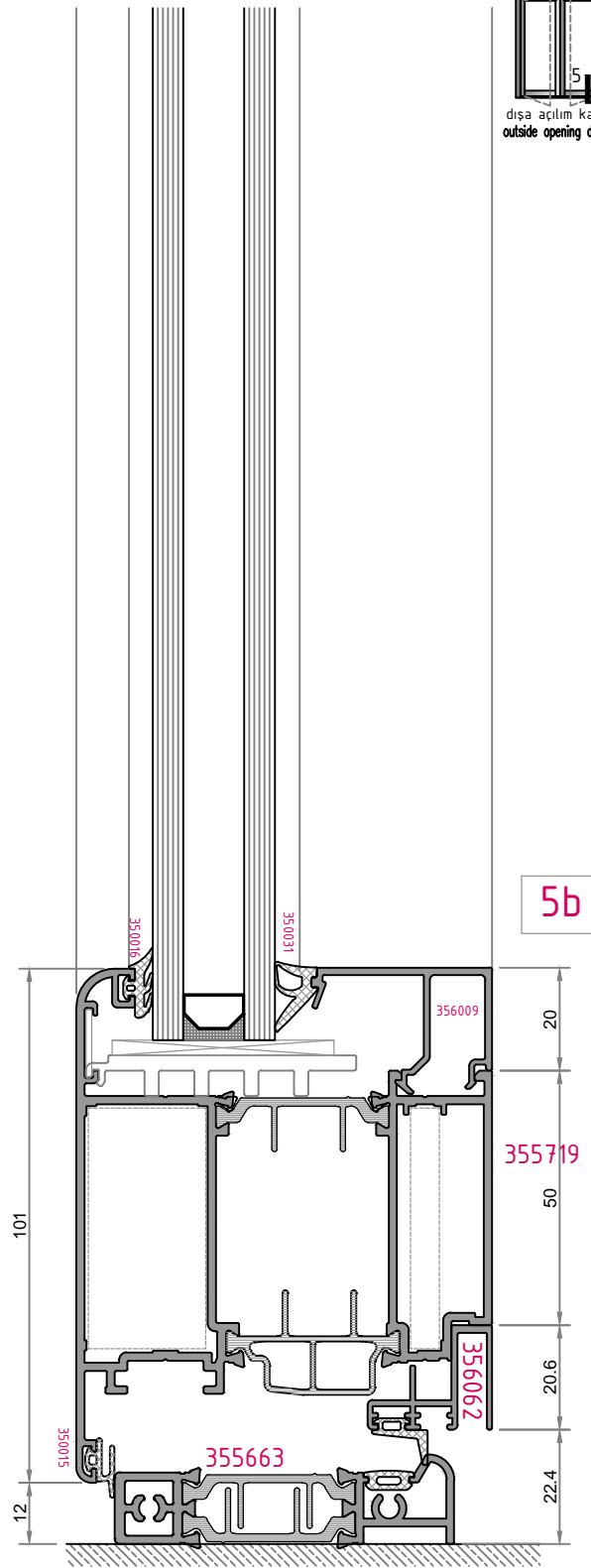
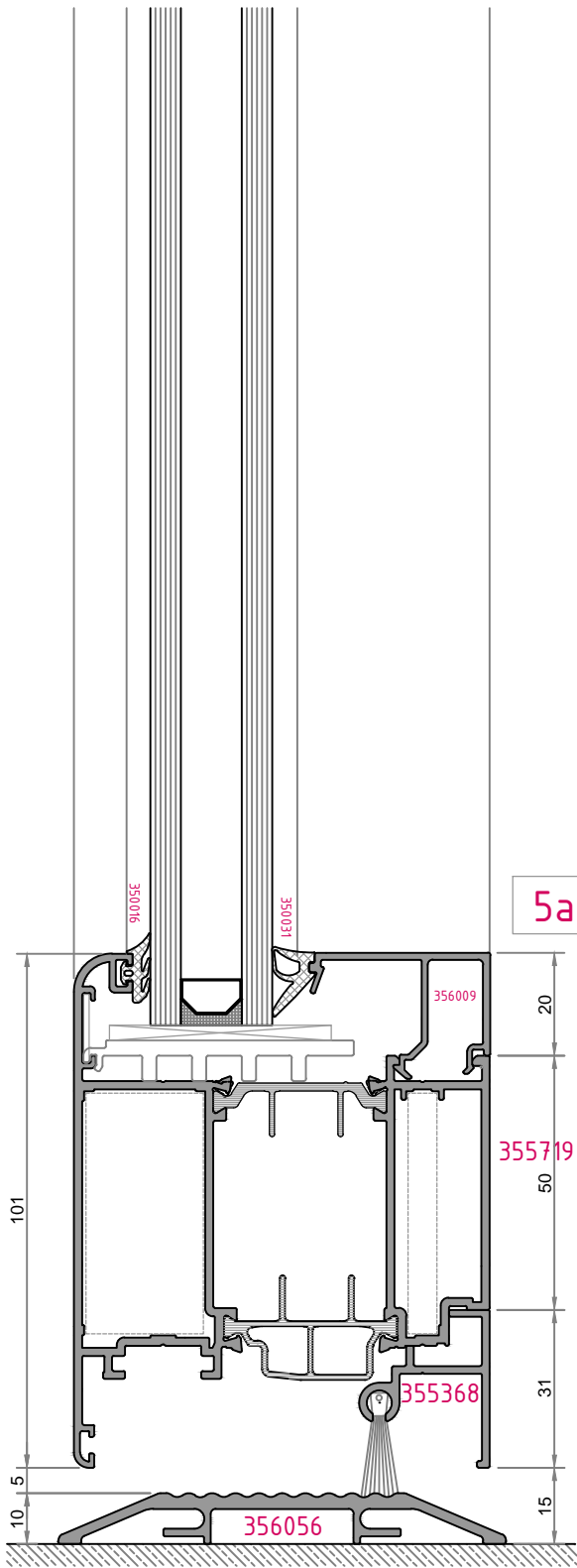
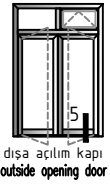
2b

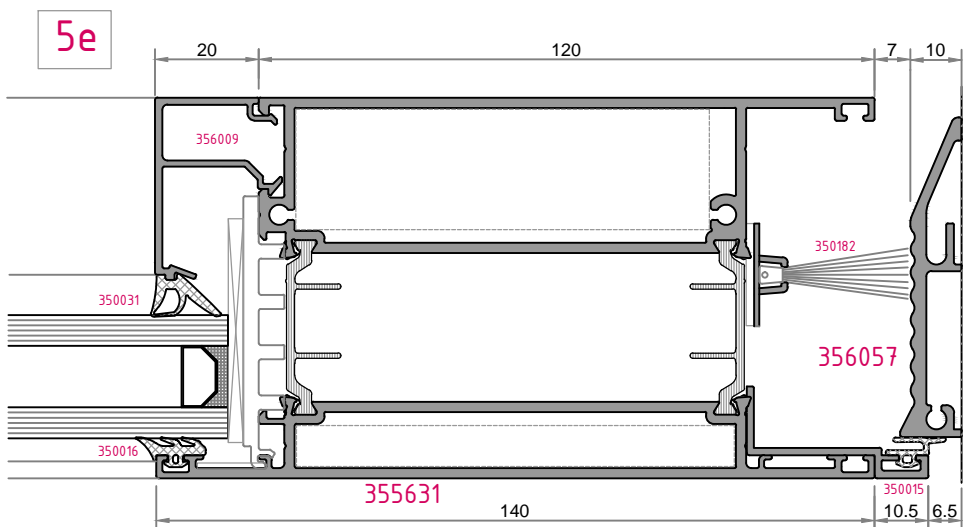
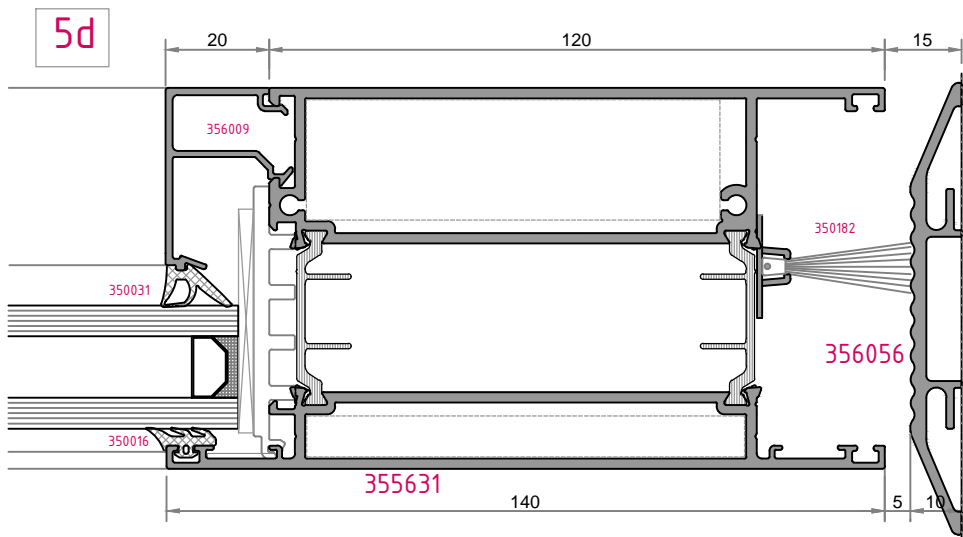
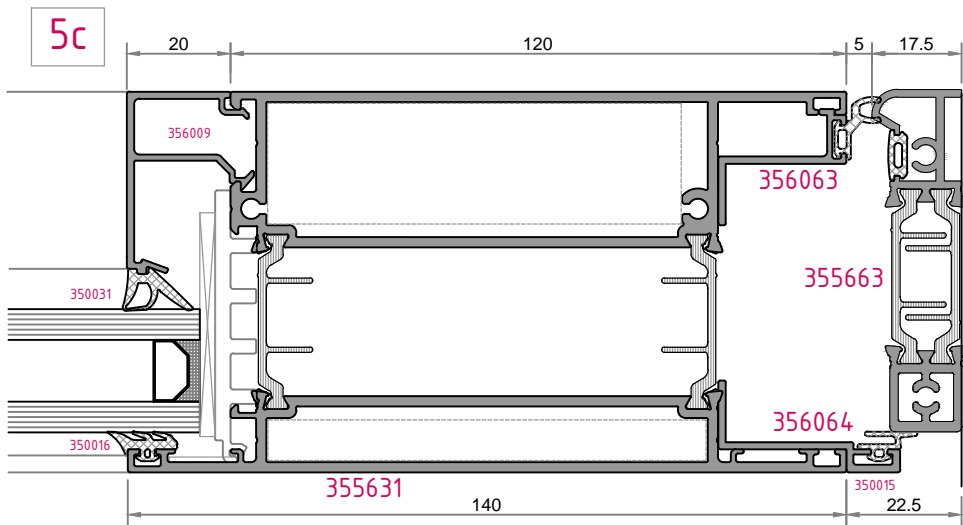


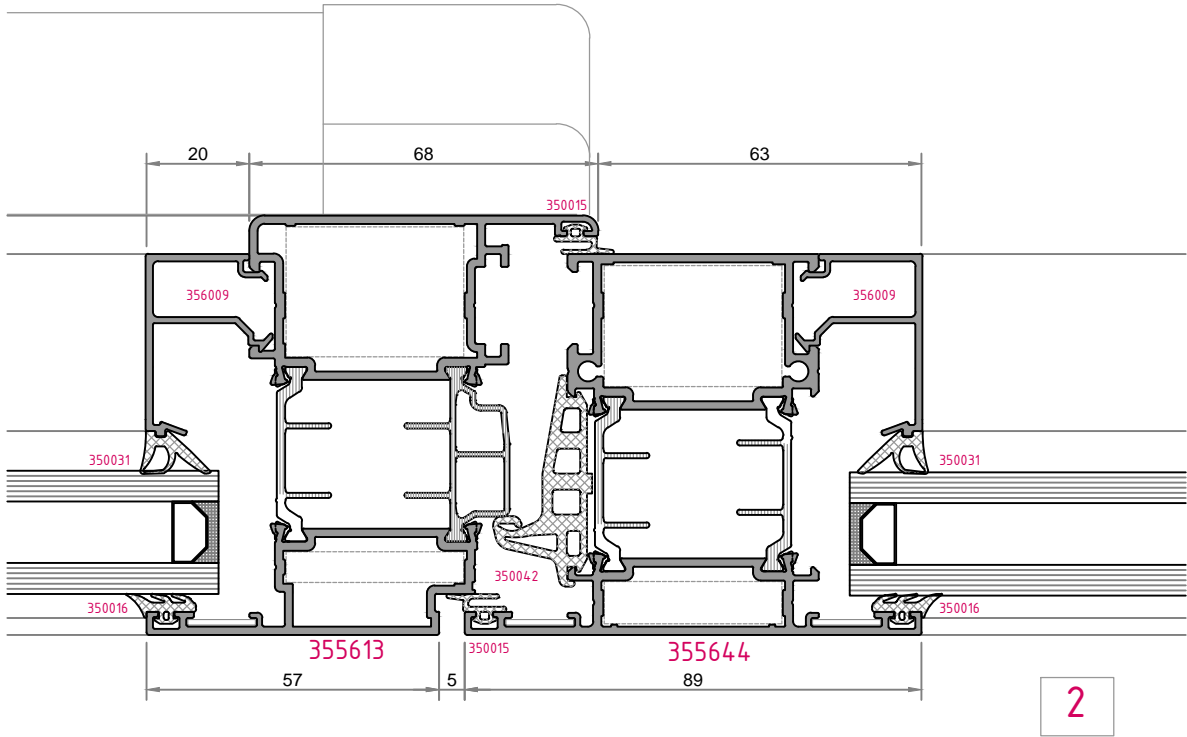
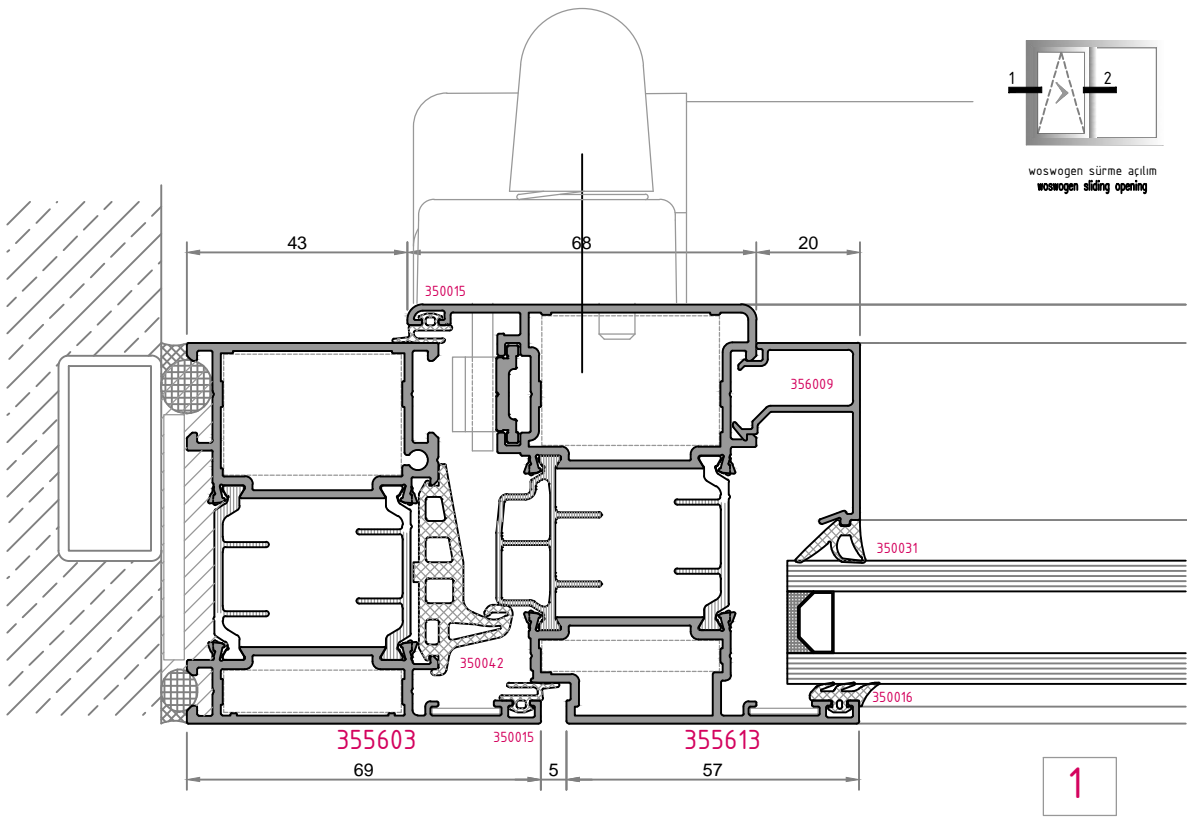
dışa açılım kapı  
outside opening door



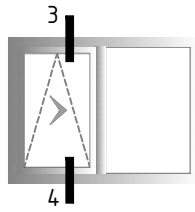
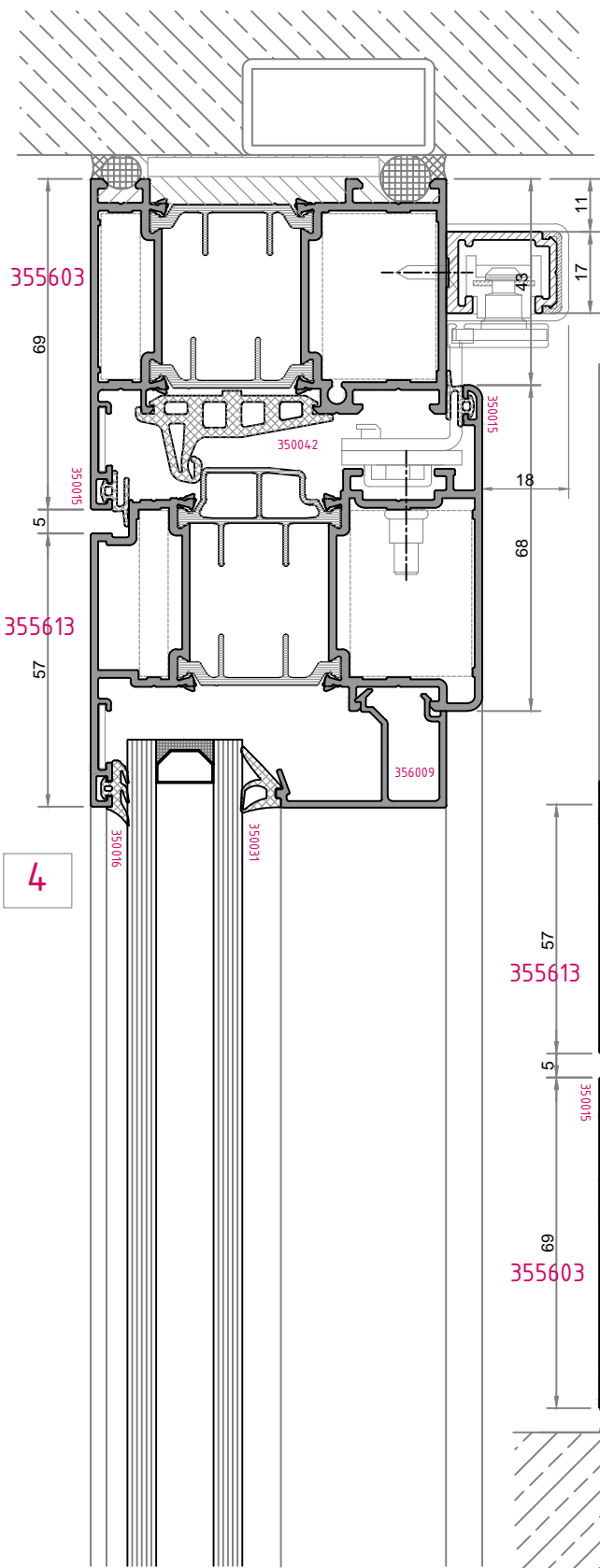




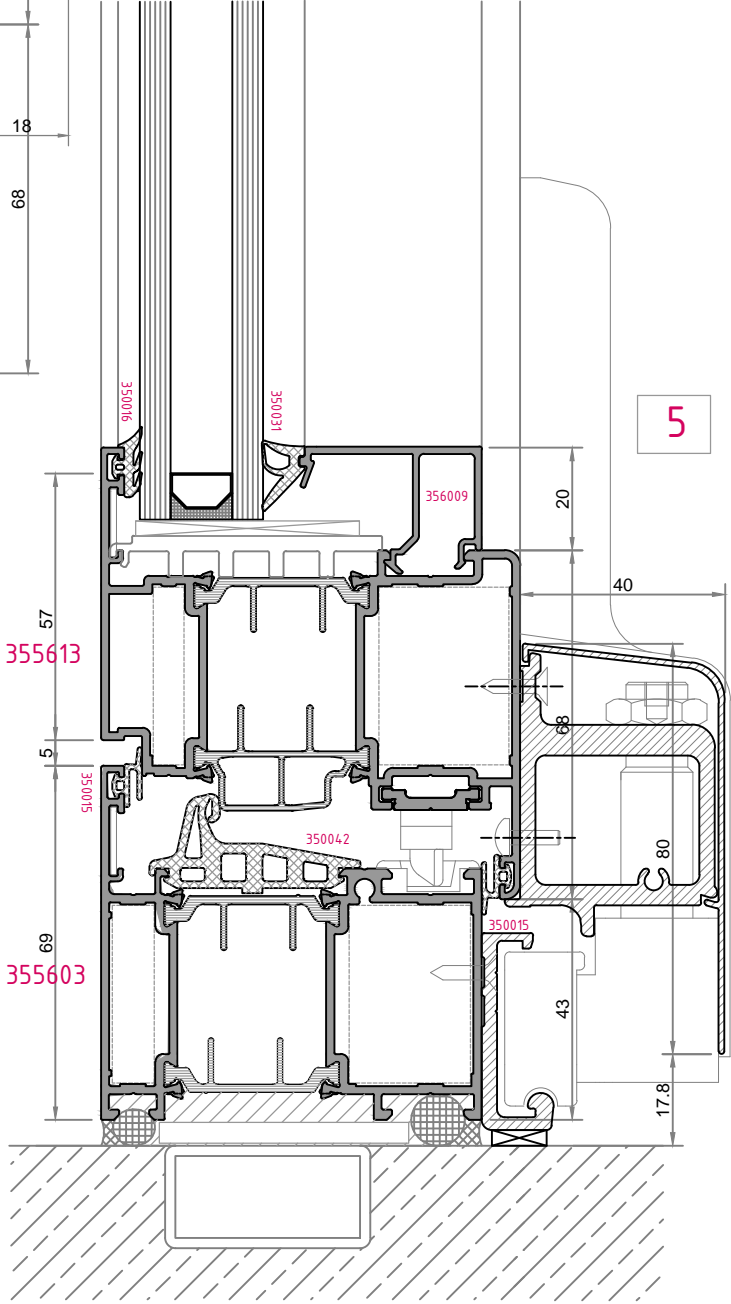


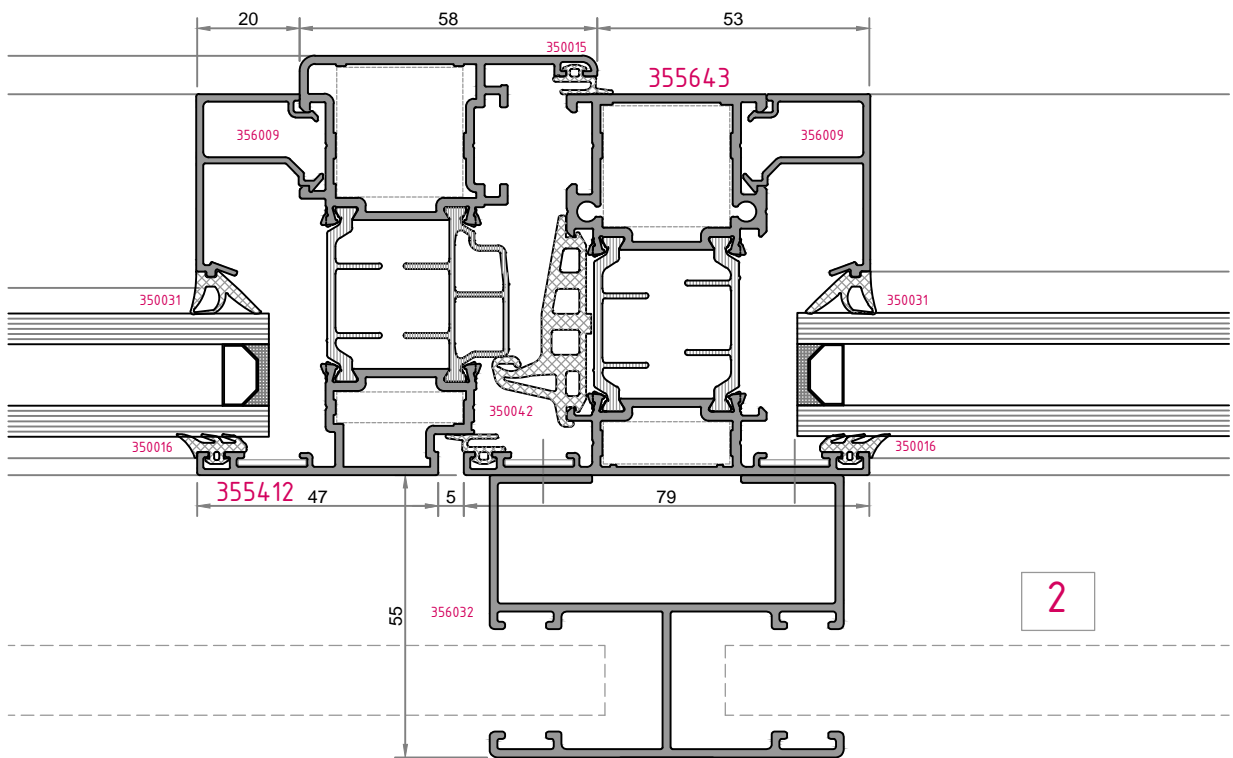
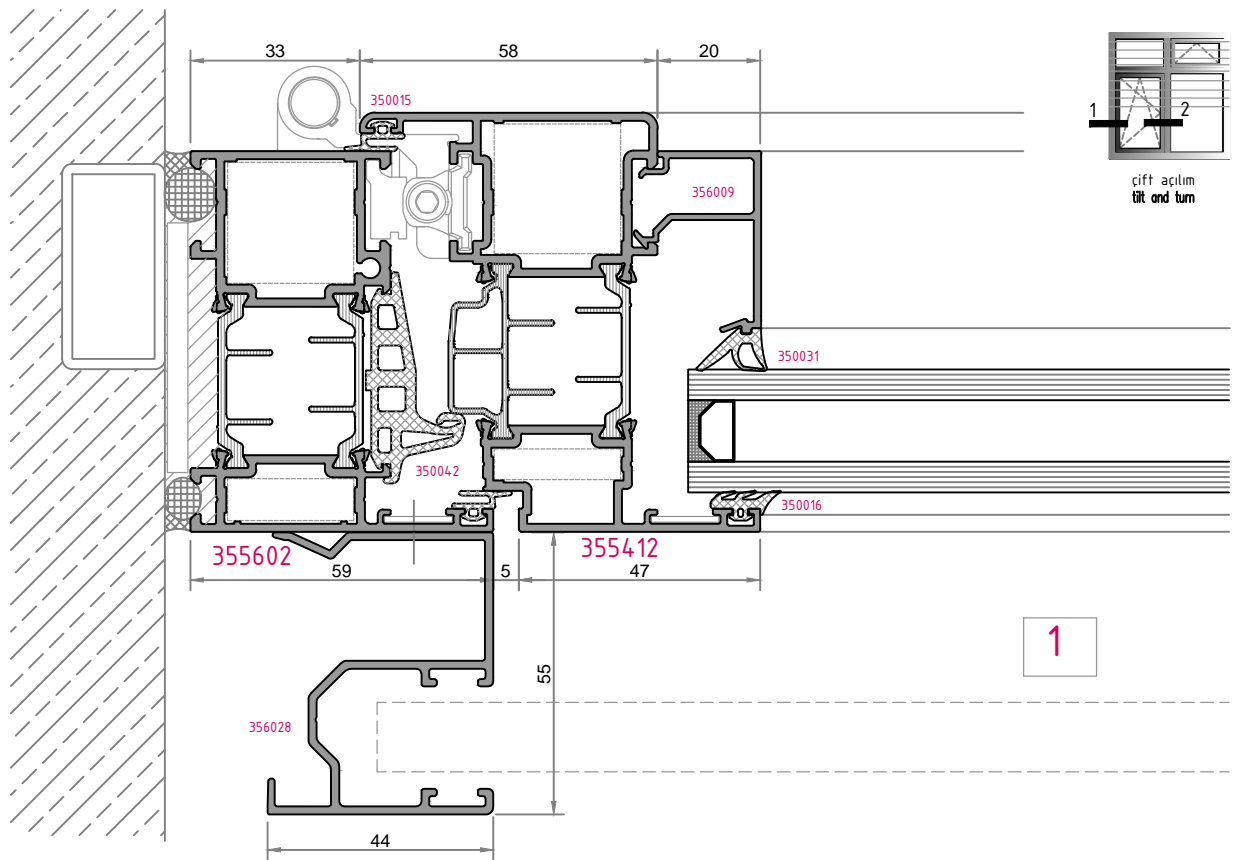


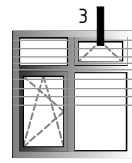




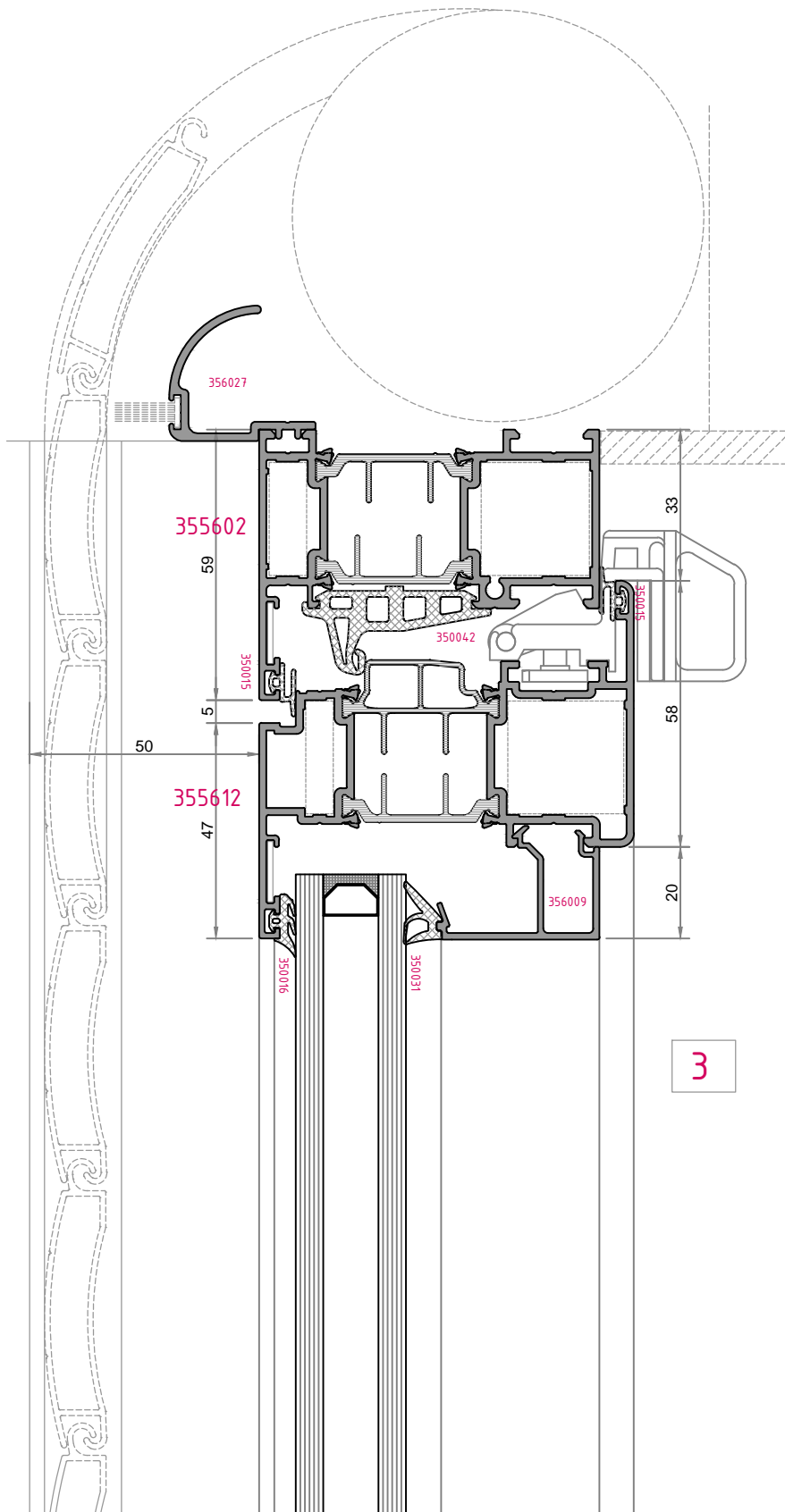
woswogen sürme açılım  
woswogen sliding opening

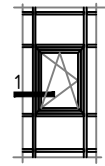




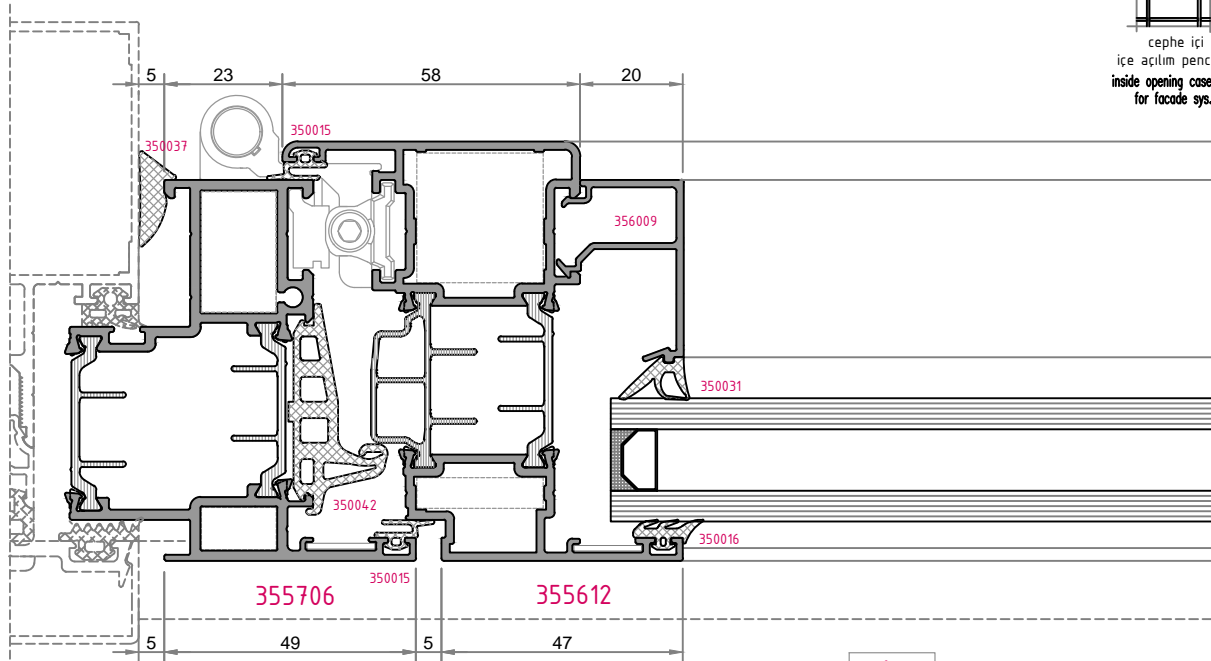


çift açılım  
tilt and turn

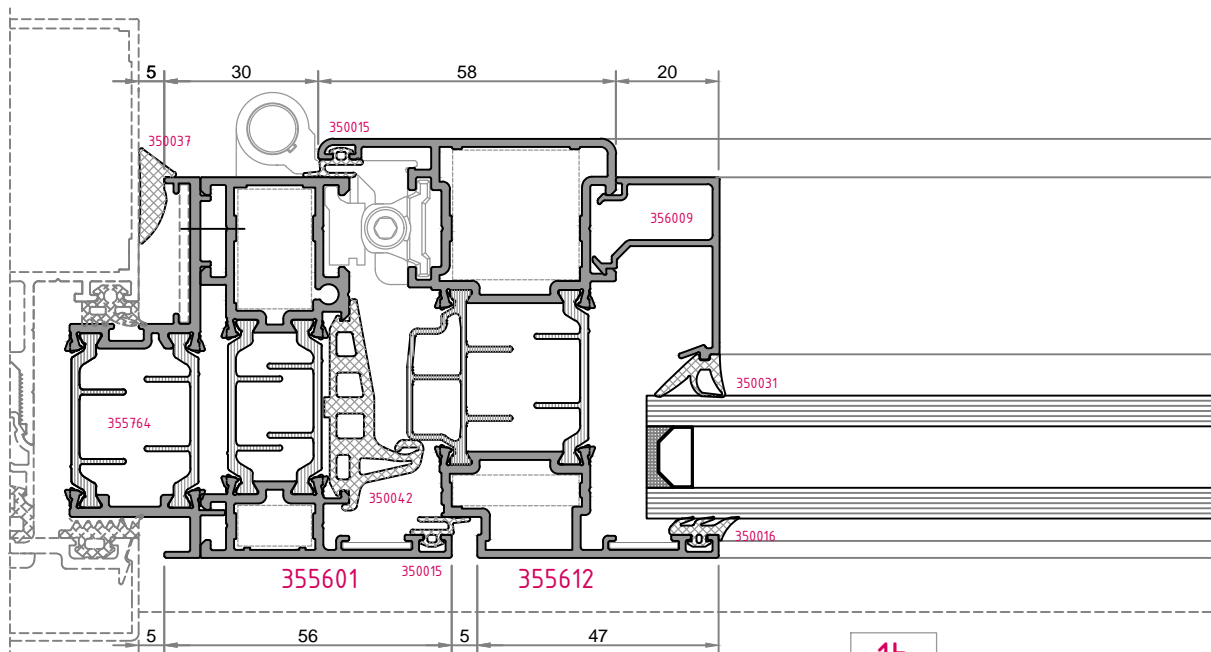




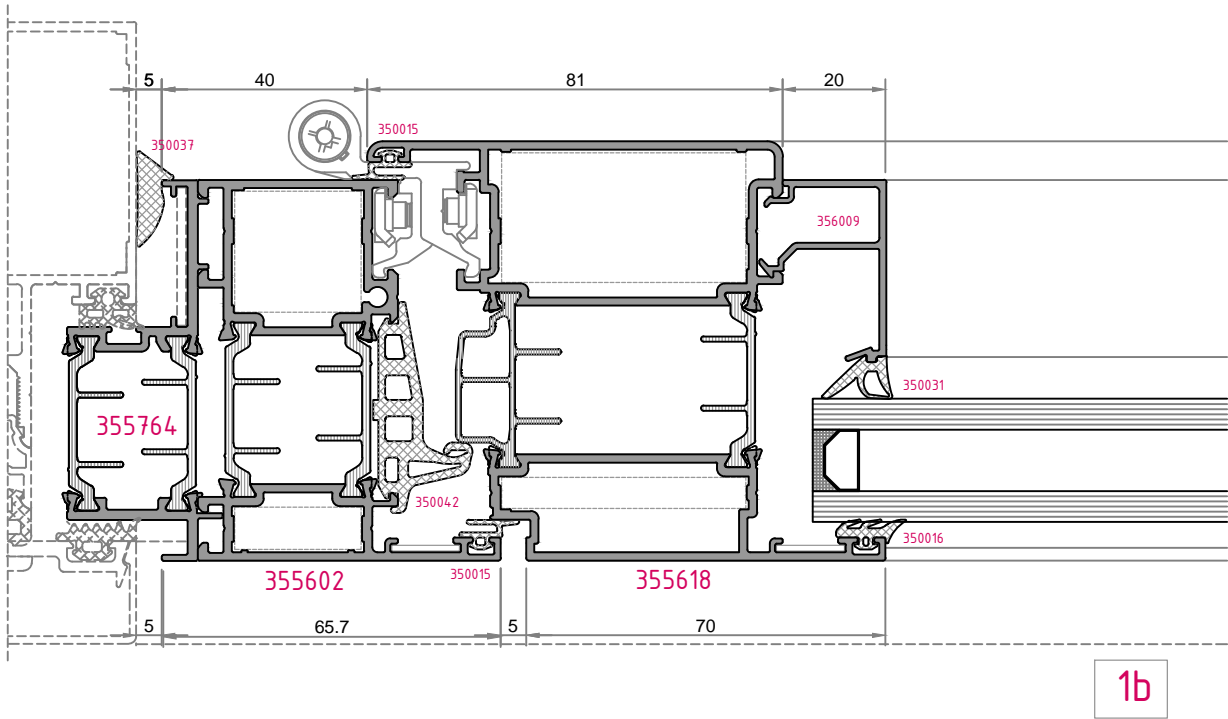
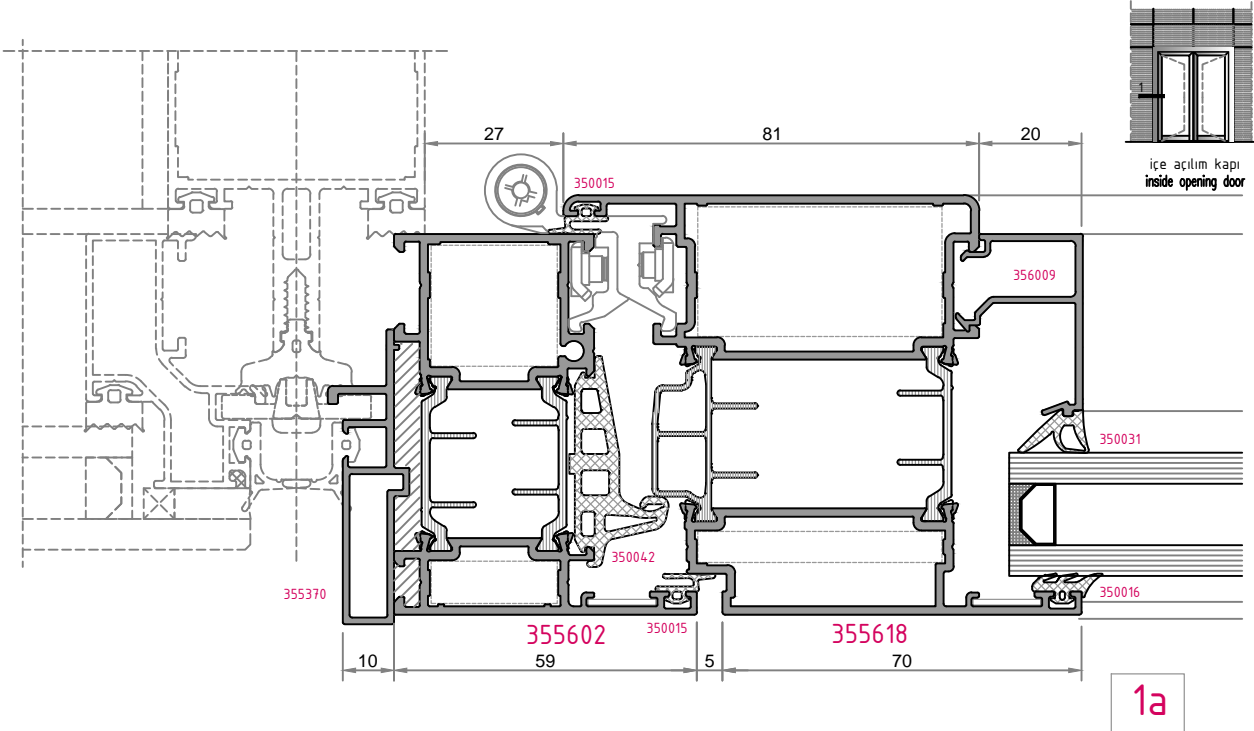
cephe içi  
içe açılım pencere  
inside opening casement  
for facade sys.

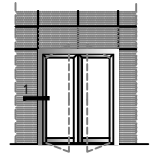


1a

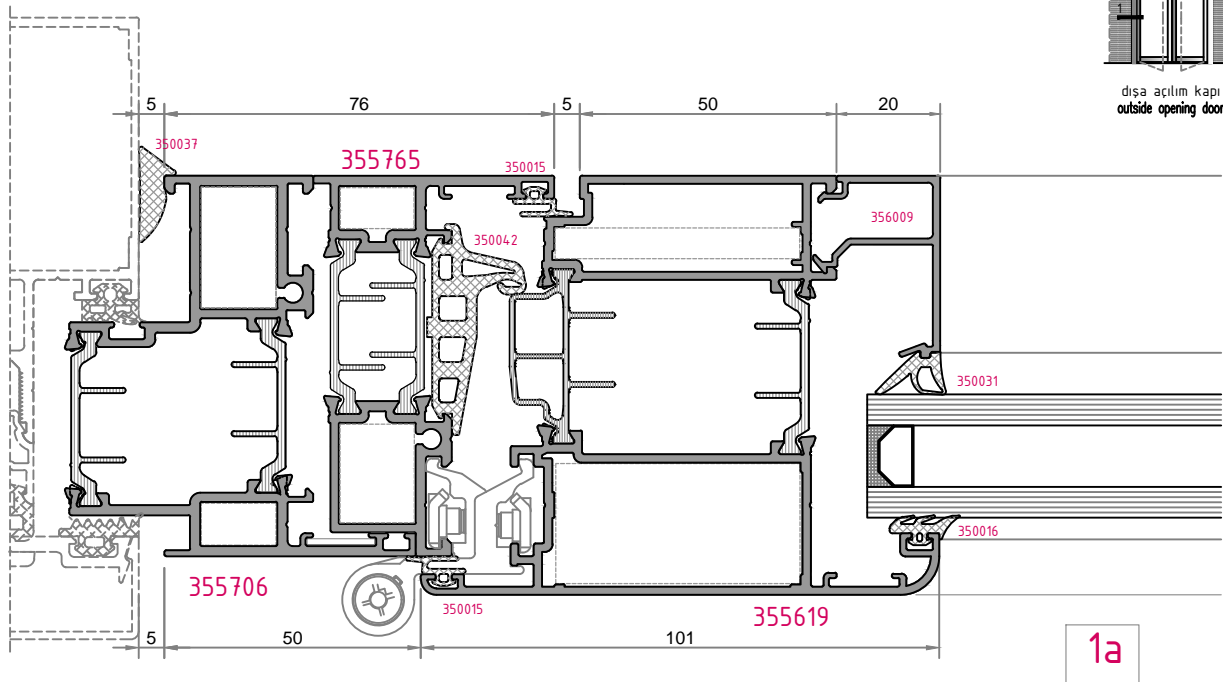


1b

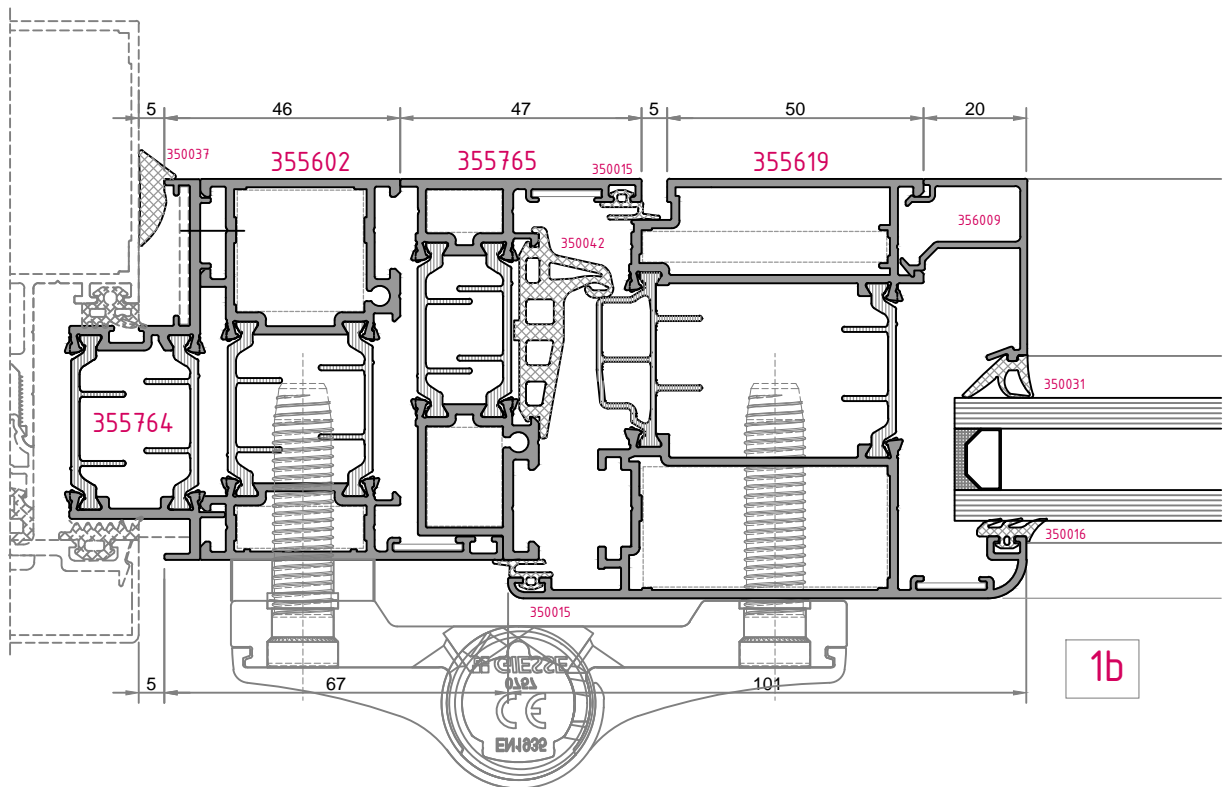




dışa açılım kapı  
outside opening door



1a



1b