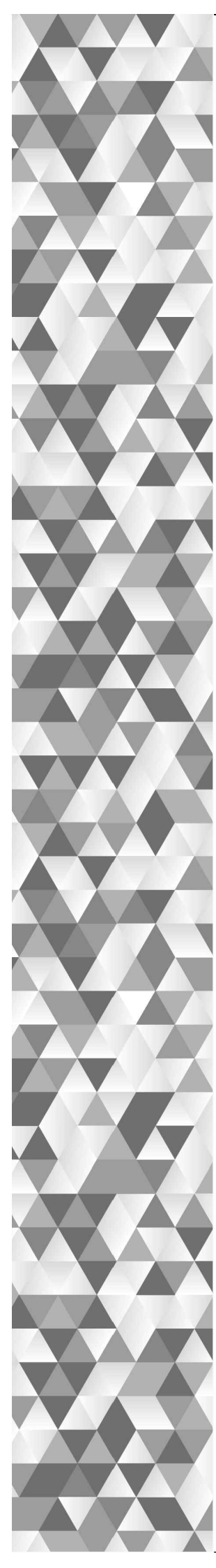
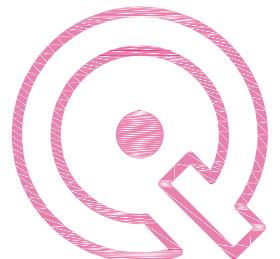
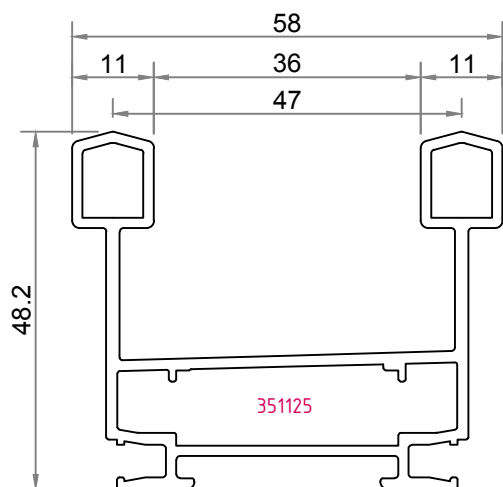


ARM A  
PRIMUM PERFECTUS  
SOLIS CASTRUM FORMO  
MOVENTIS GRACILIS  
COMMUNIA  
**LIMATUS**  
RENOVATIO  
ALBUM FIXUM INGENTIS  
SOLIDUM RARUS  
VIVAL BELLUS  
INNOVATIO AGTUS



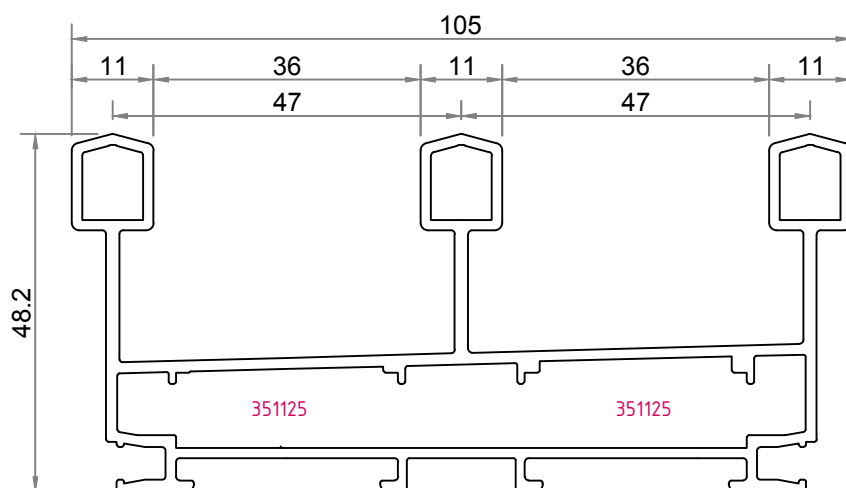
**352201**

1093 gr./m.



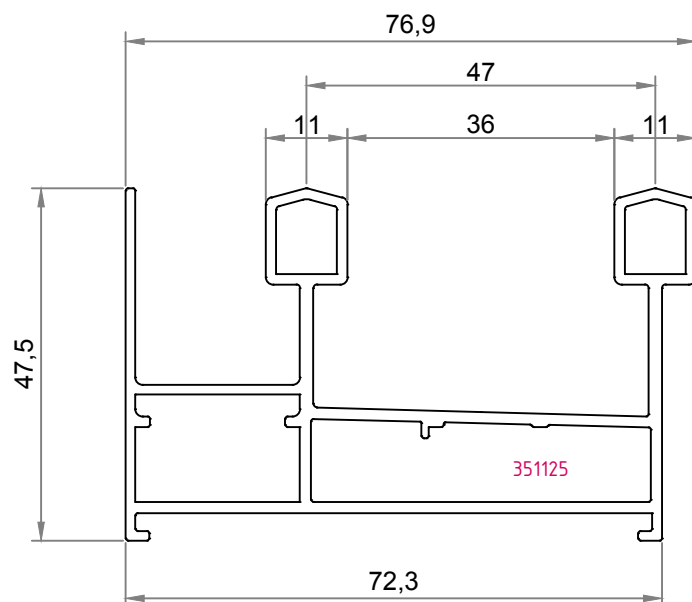
**352202**

1853 gr./m.



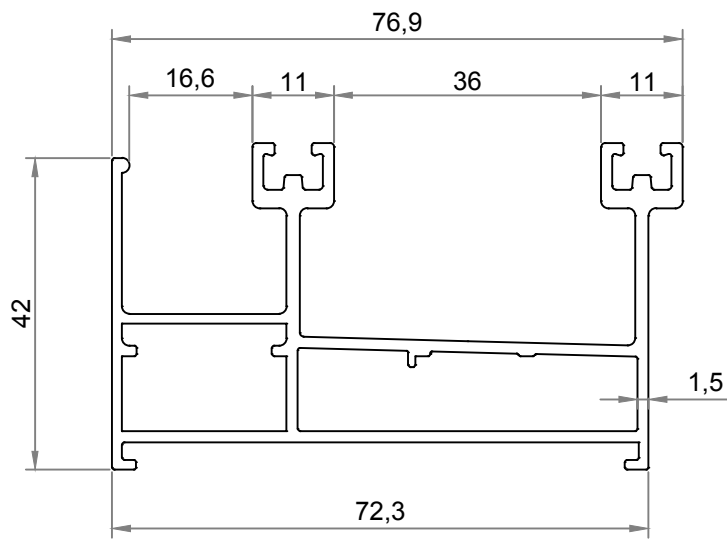
**352203**

1384 gr./m.



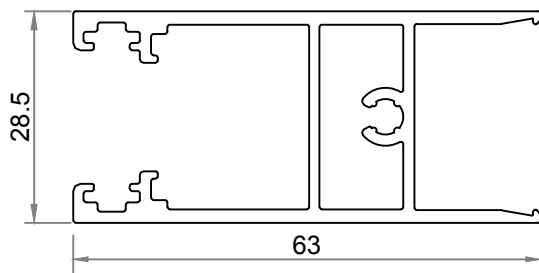
**352204**

1333 gr./m.



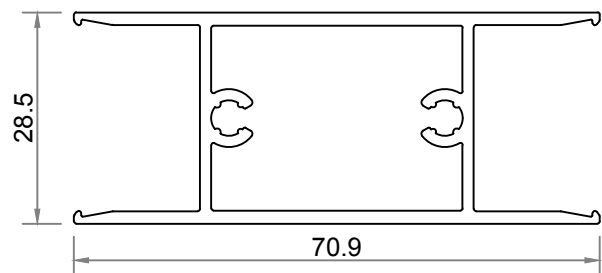
**352215**

988 gr./m.

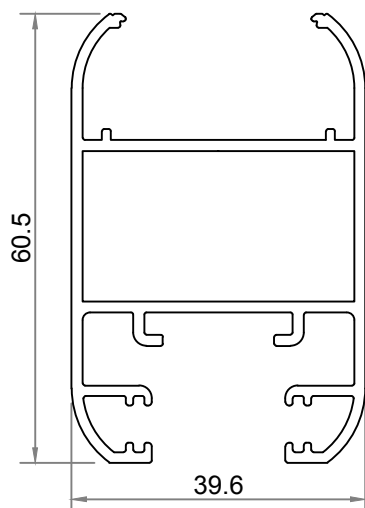


**352216**

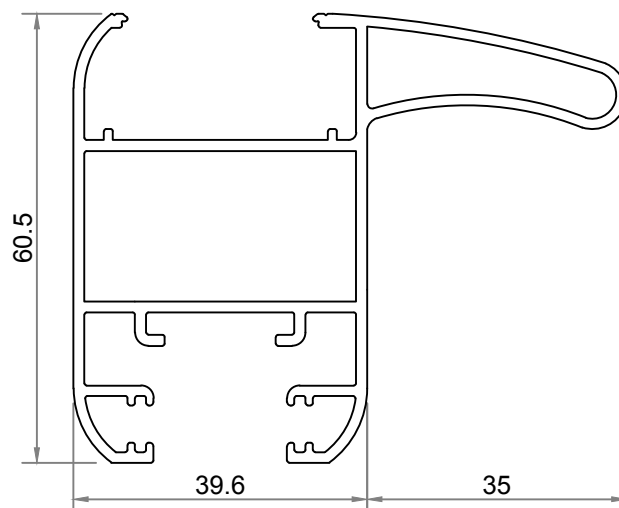
991 gr./m.



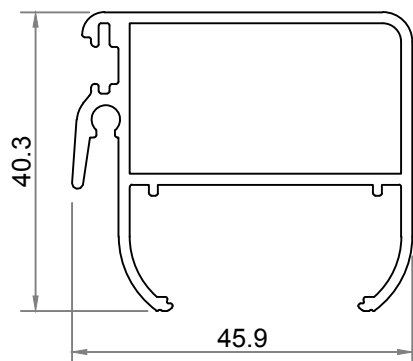
**352211** 1046 gr./m.



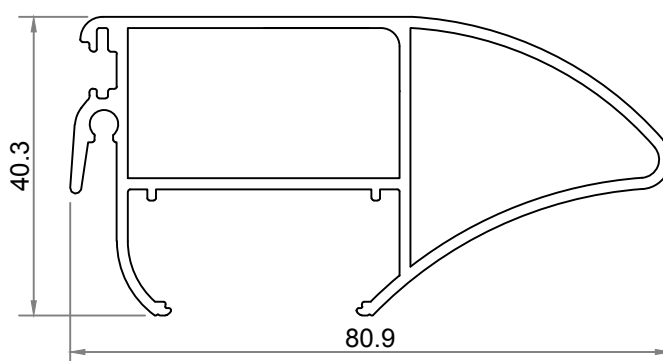
**352212** 1353 gr./m.



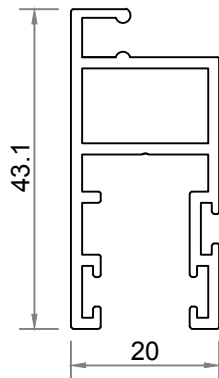
**352213** 809 gr./m.



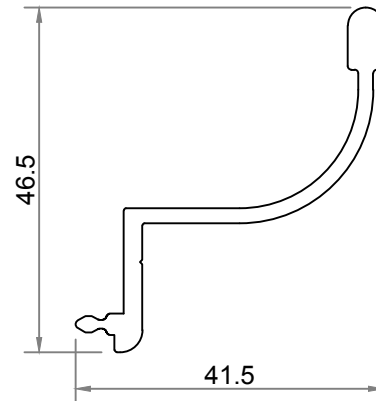
**352214** 1153 gr./m.



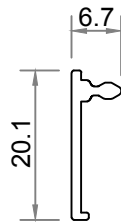
**352217** 589 gr./m.



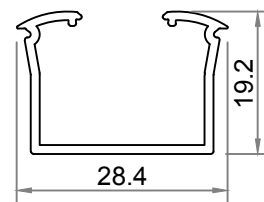
**352231** 104 gr./m.



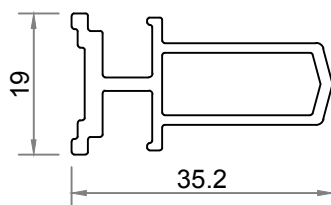
**352232** 102 gr./m.



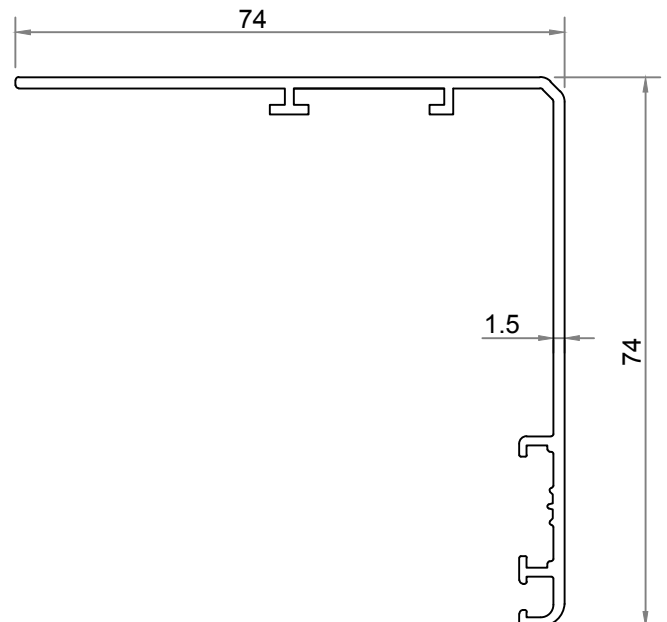
**352233** 248 gr./m.



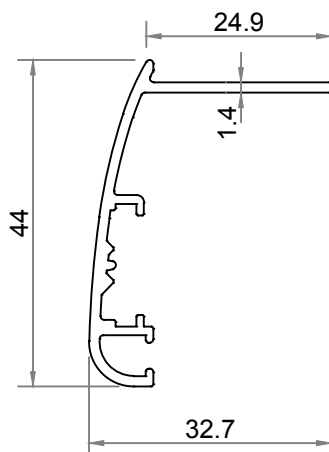
**352234** 434 gr./m.

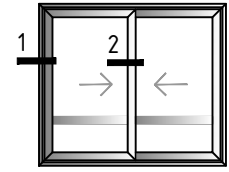


**353836** 672 gr./m.

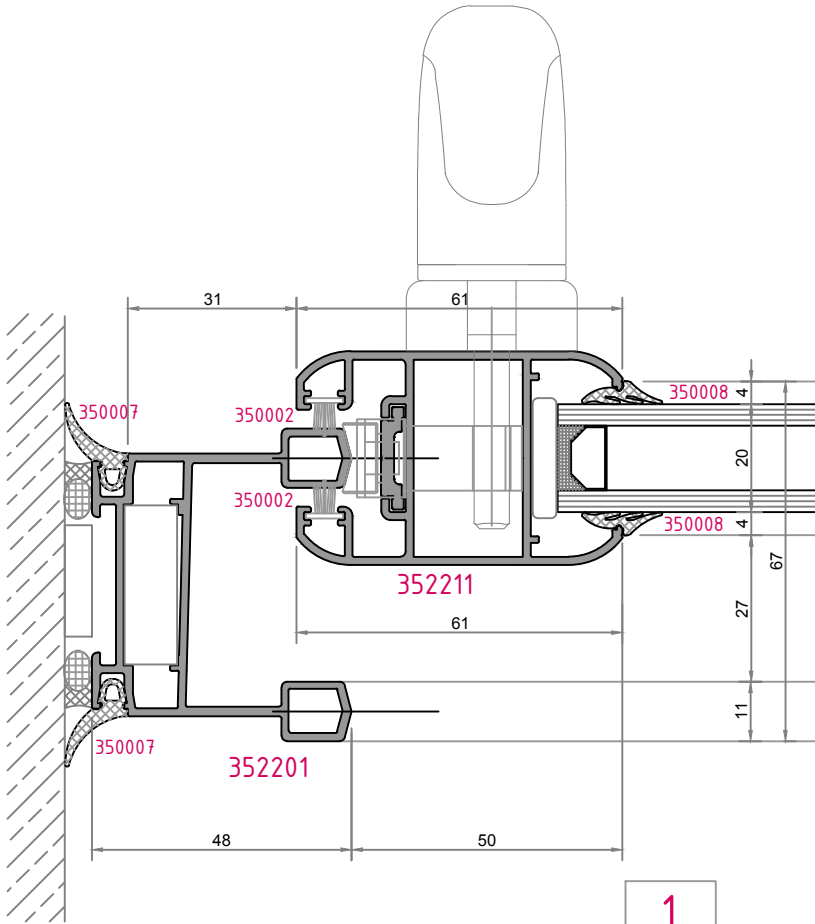


**353032** 368 gr./m.

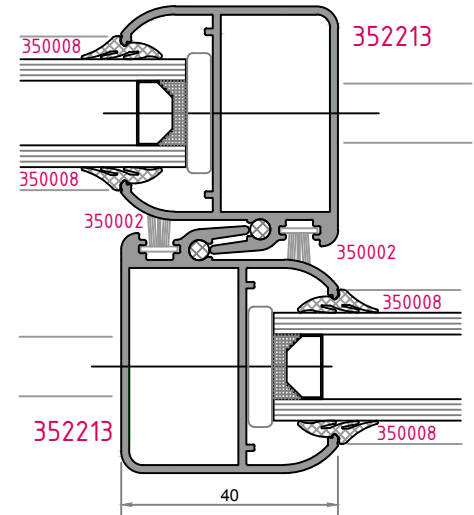




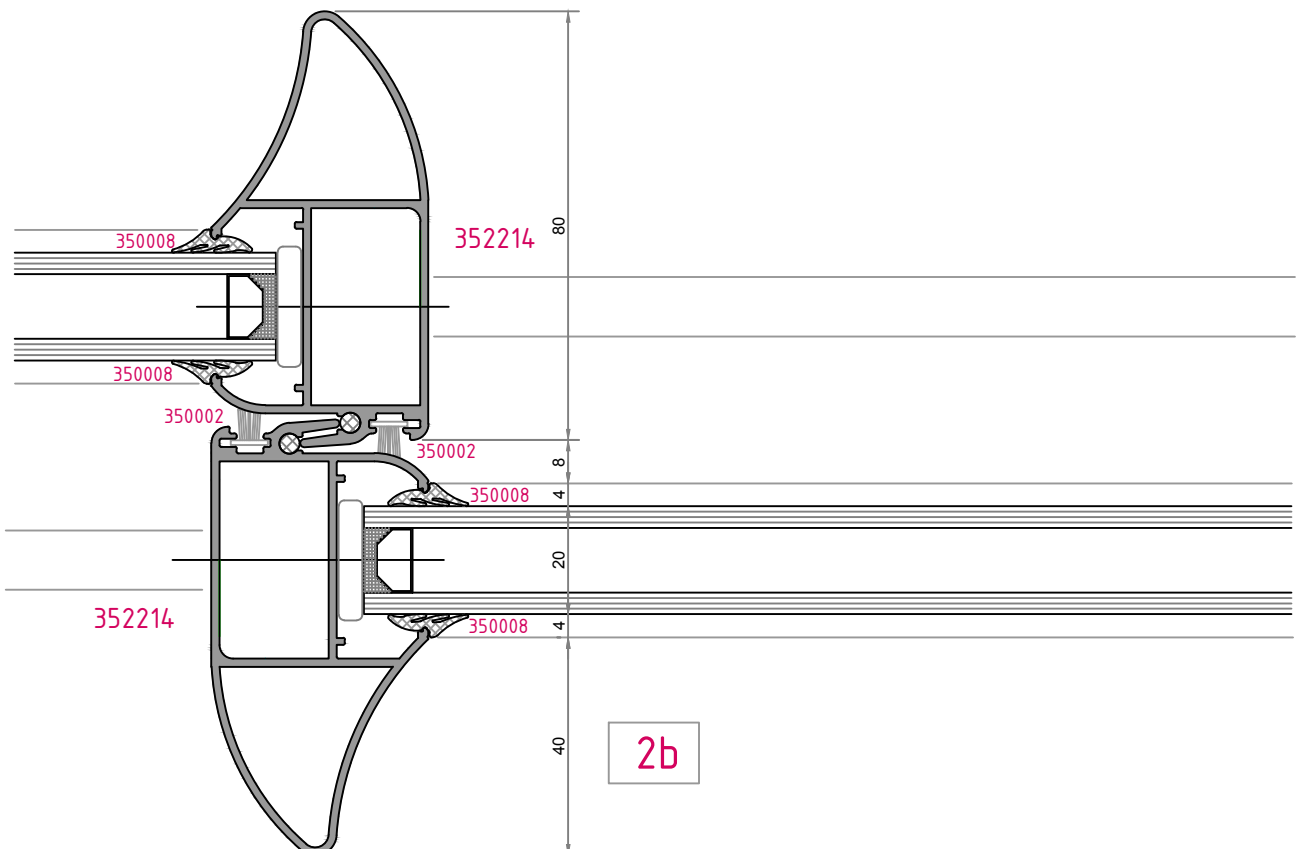
2 raylı sistem detayları  
Double rail system details



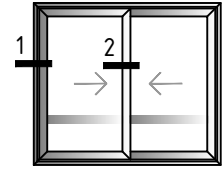
1



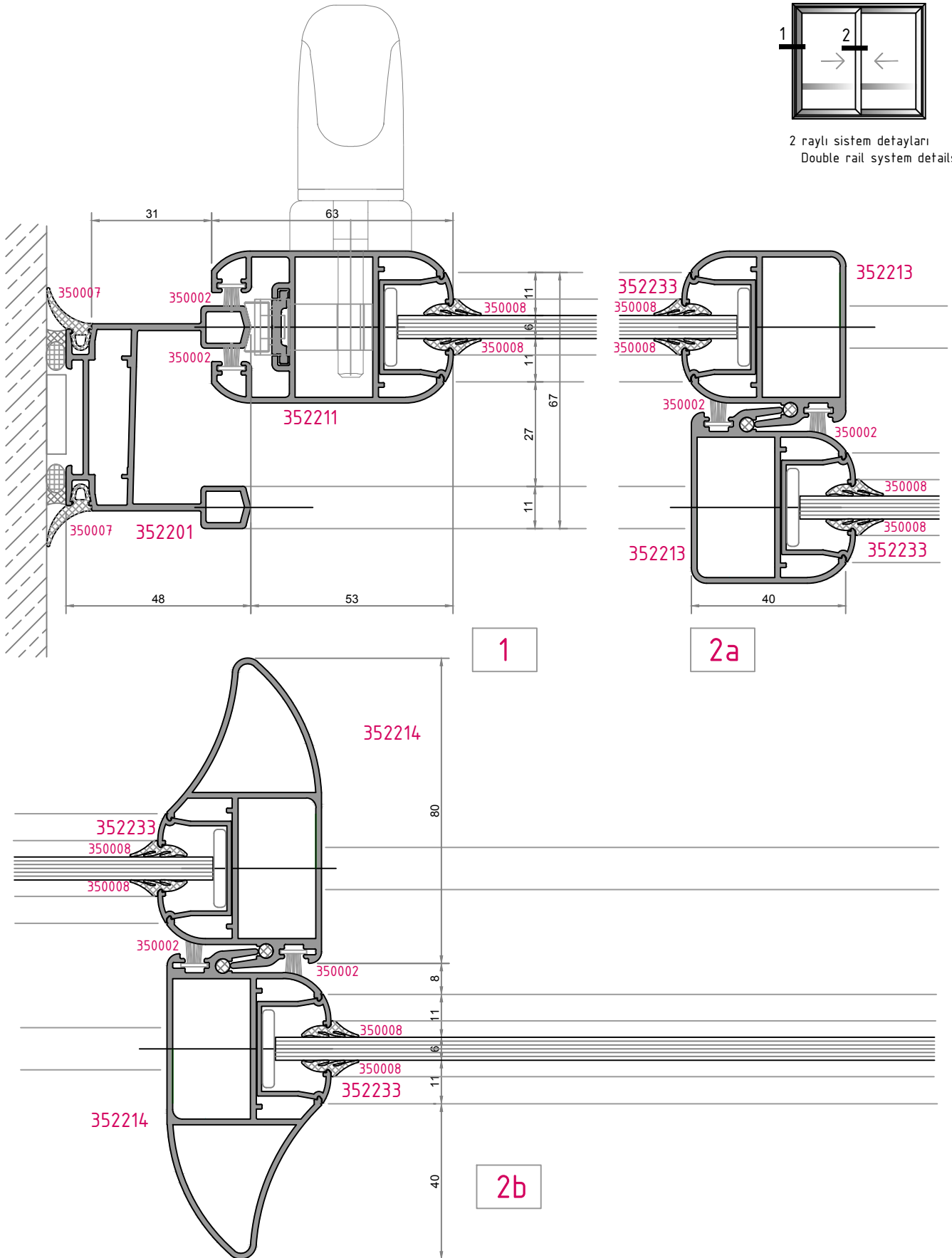
2a



2b



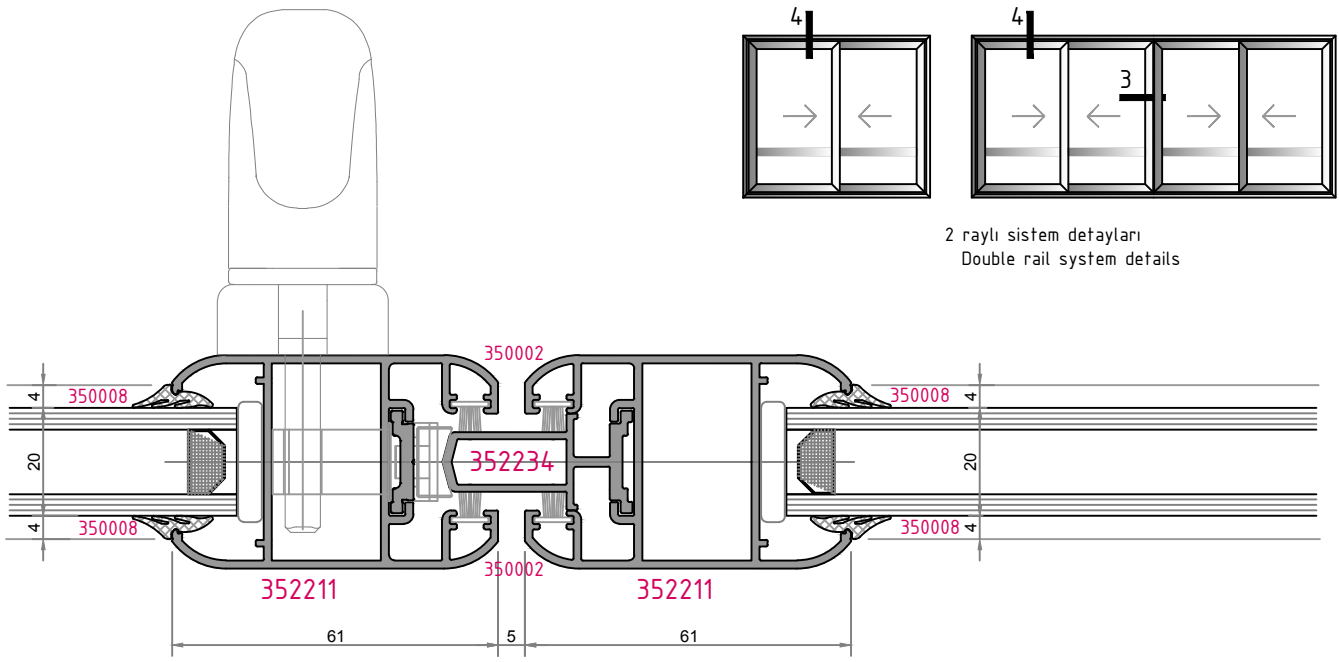
2 raylı sistem detayları  
Double rail system details



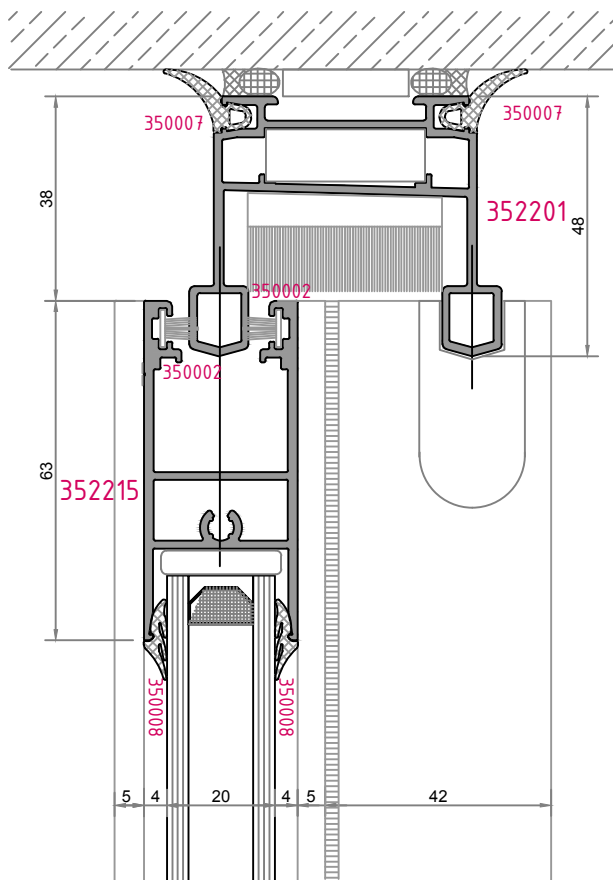
1

2a

2b



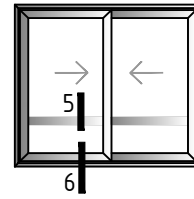
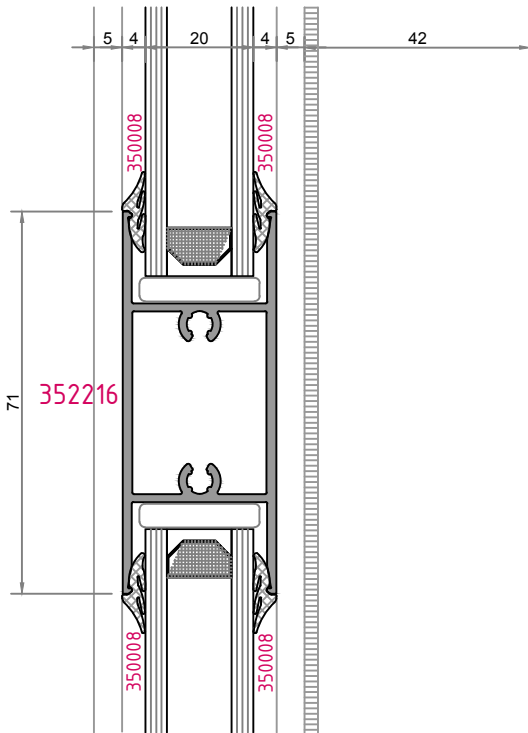
3



4

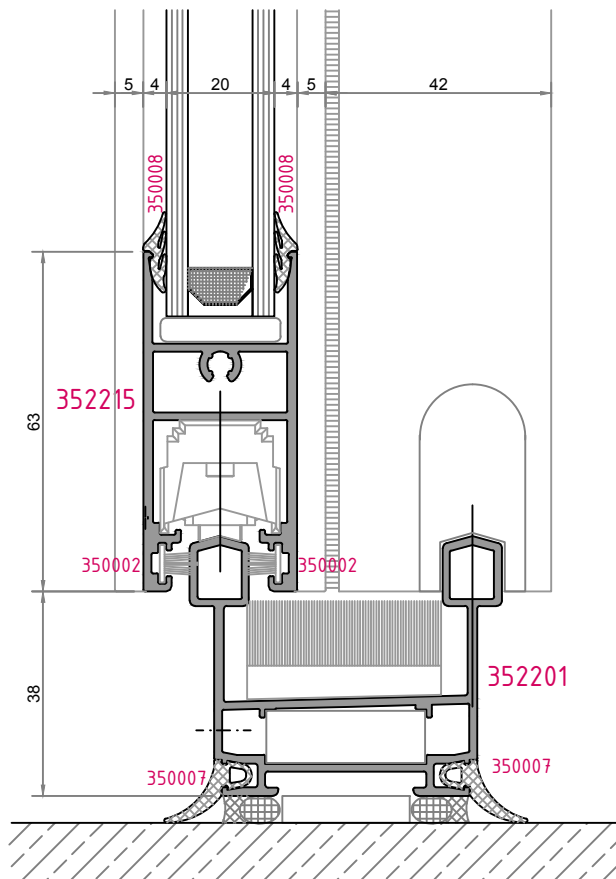


5

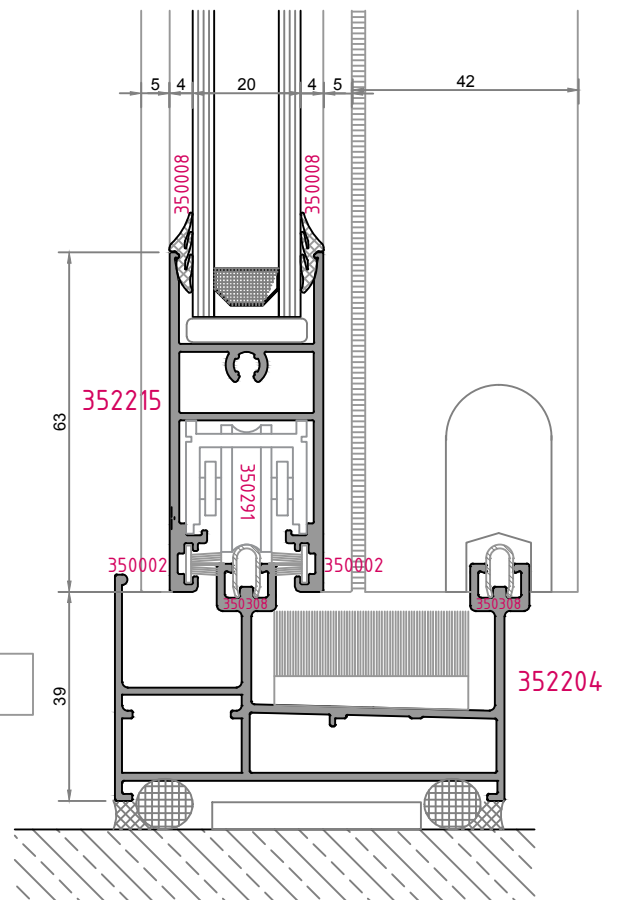


2 raylı sistem detayları  
Double rail system details

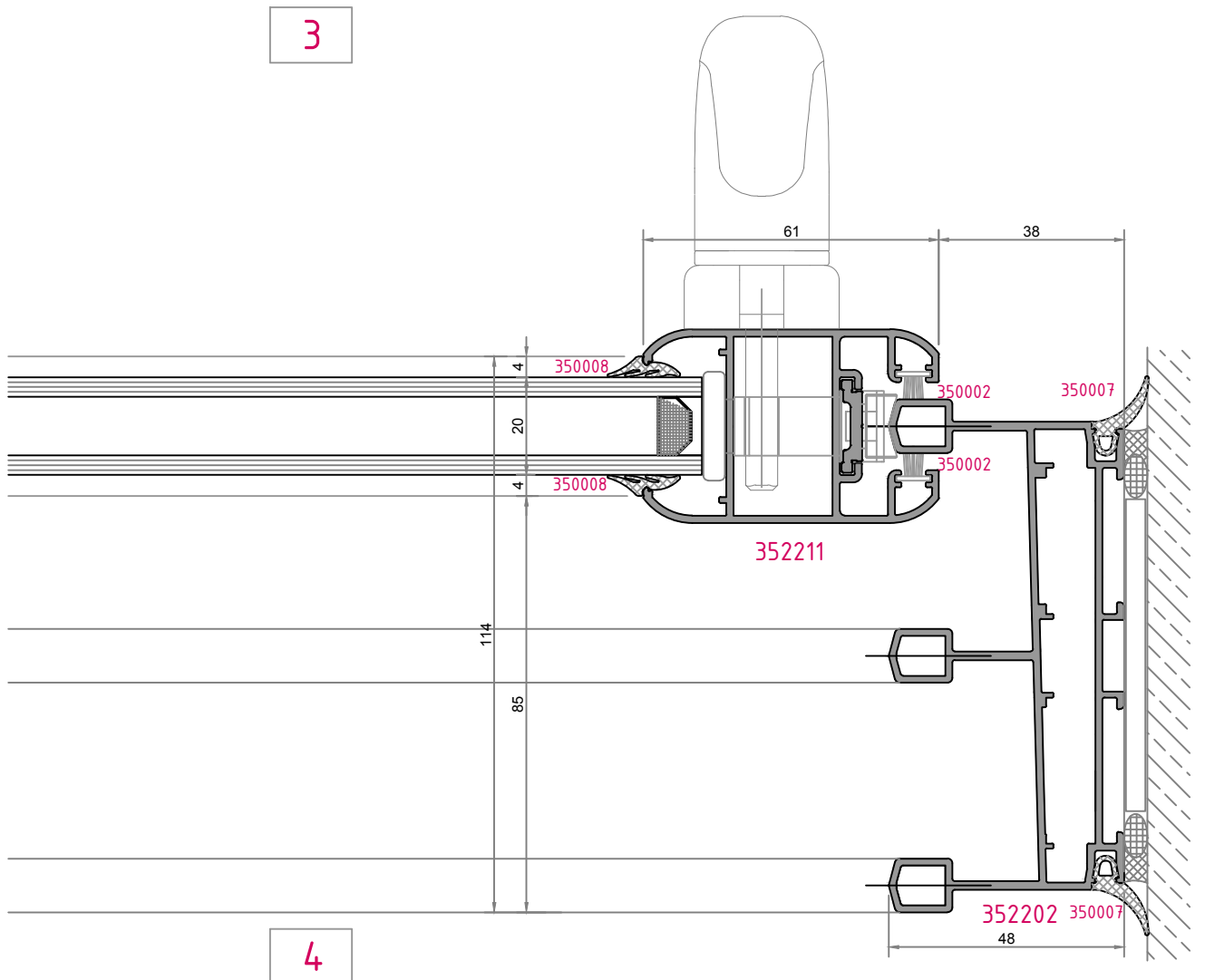
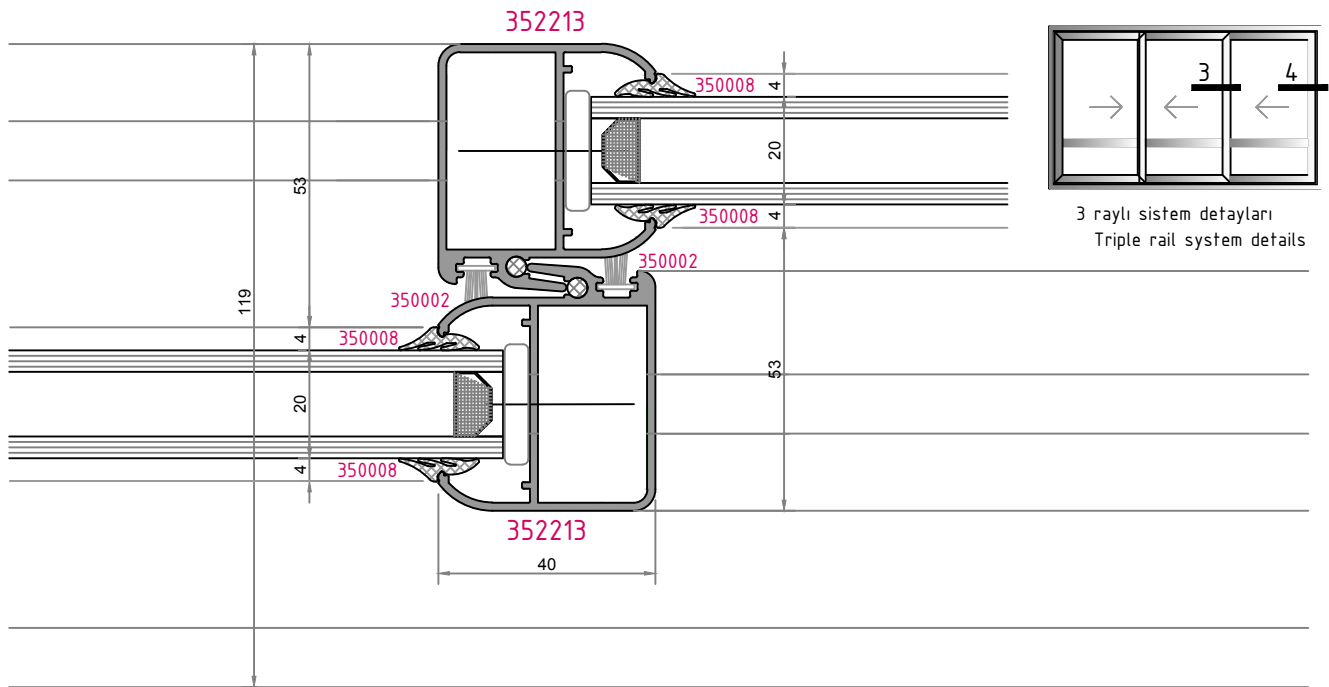
6

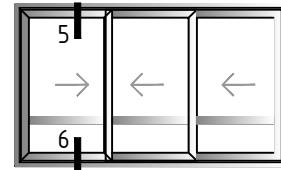
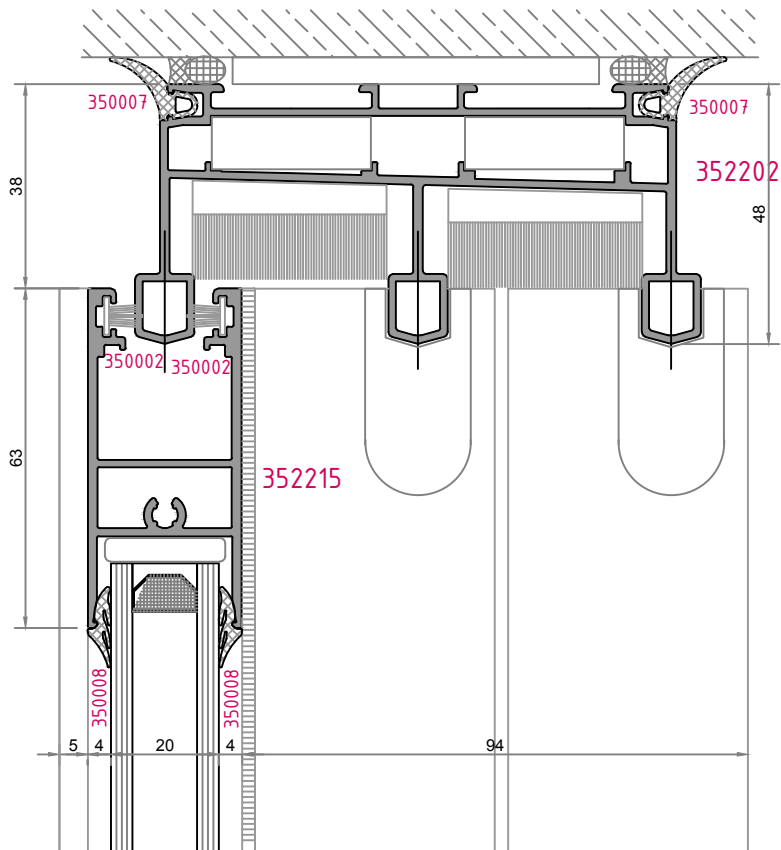


6



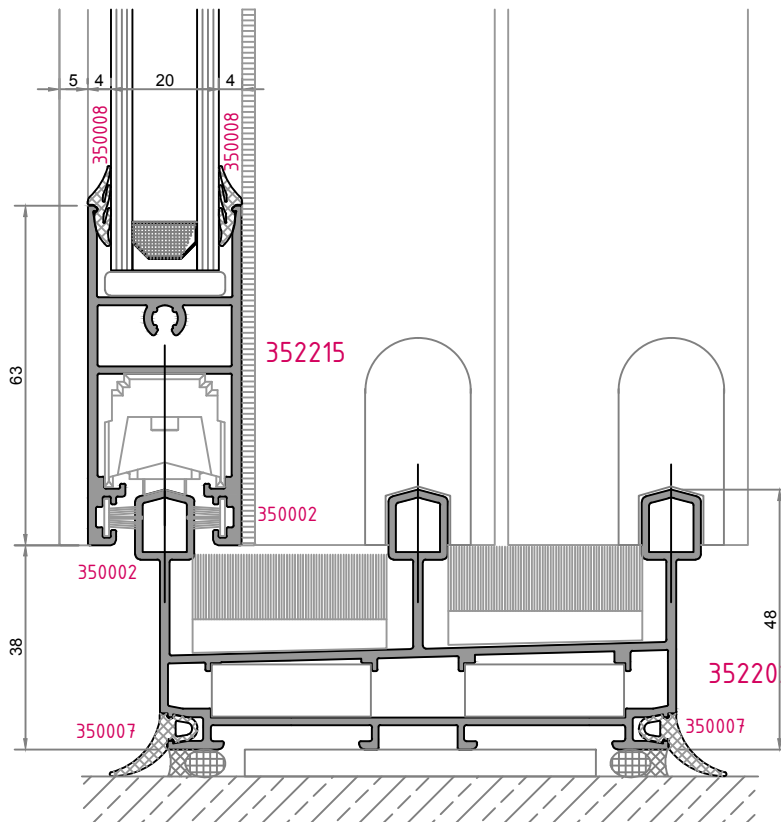




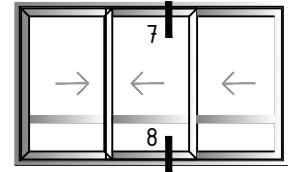
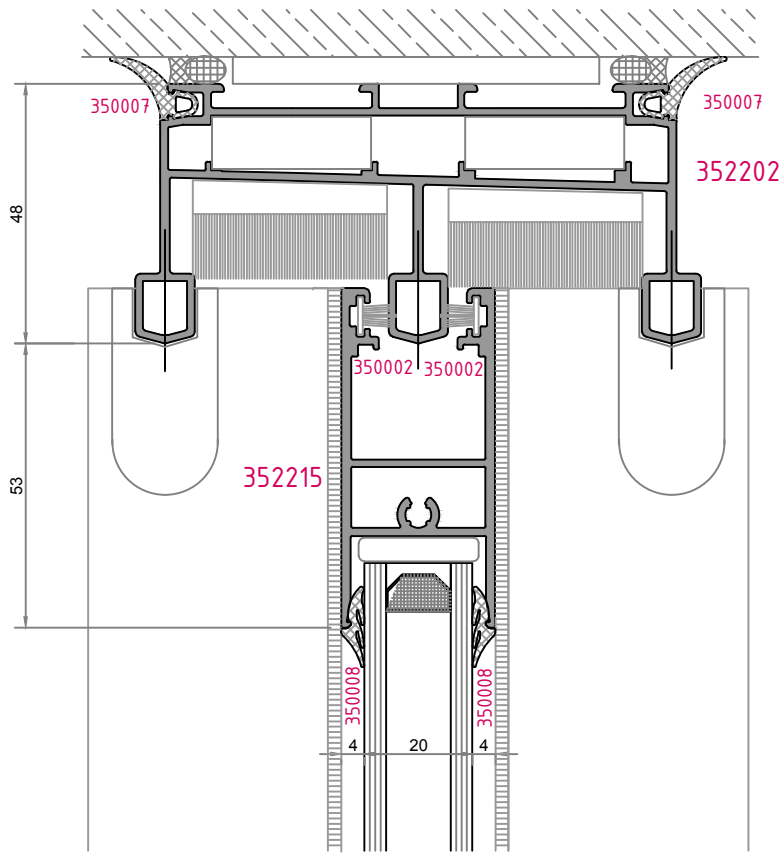


3 raylı sistem detayları  
Triple rail system details

5

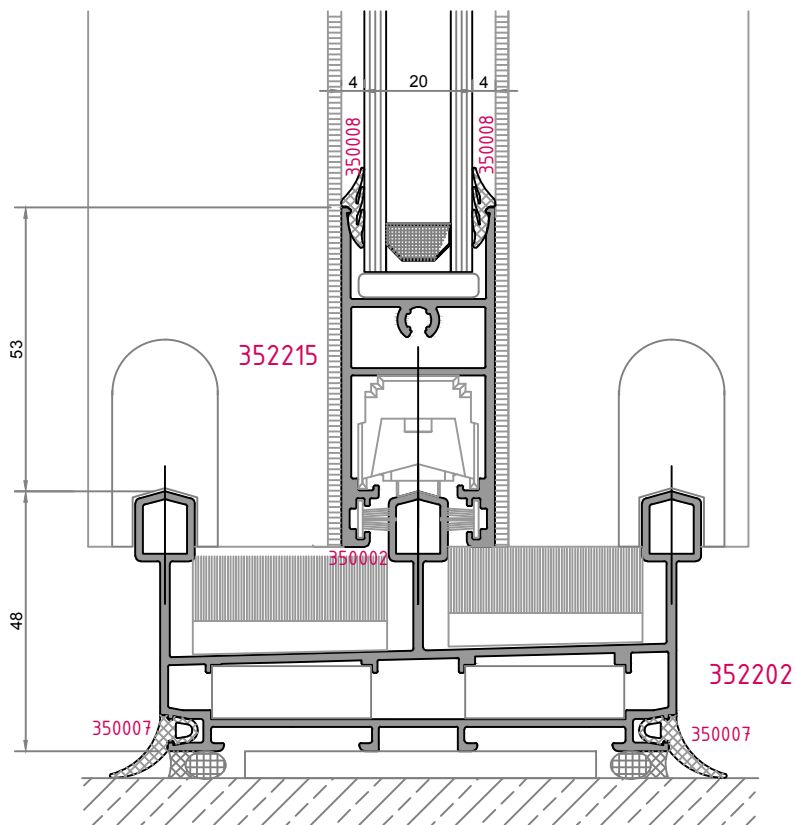


6

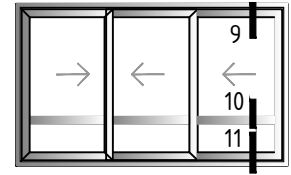
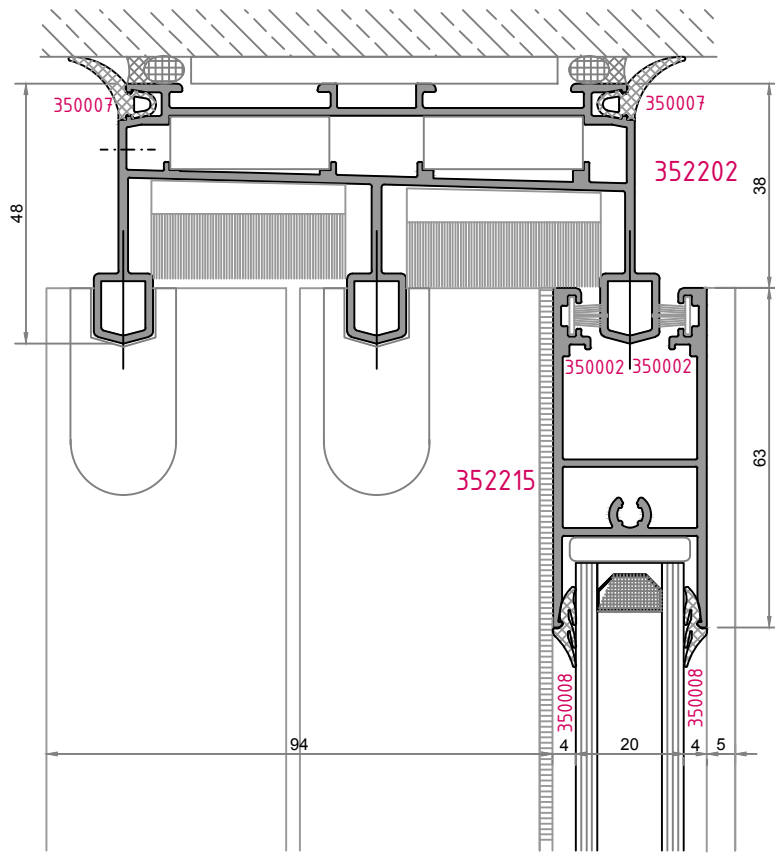


3 raylı sistem detayları  
Triple rail system details

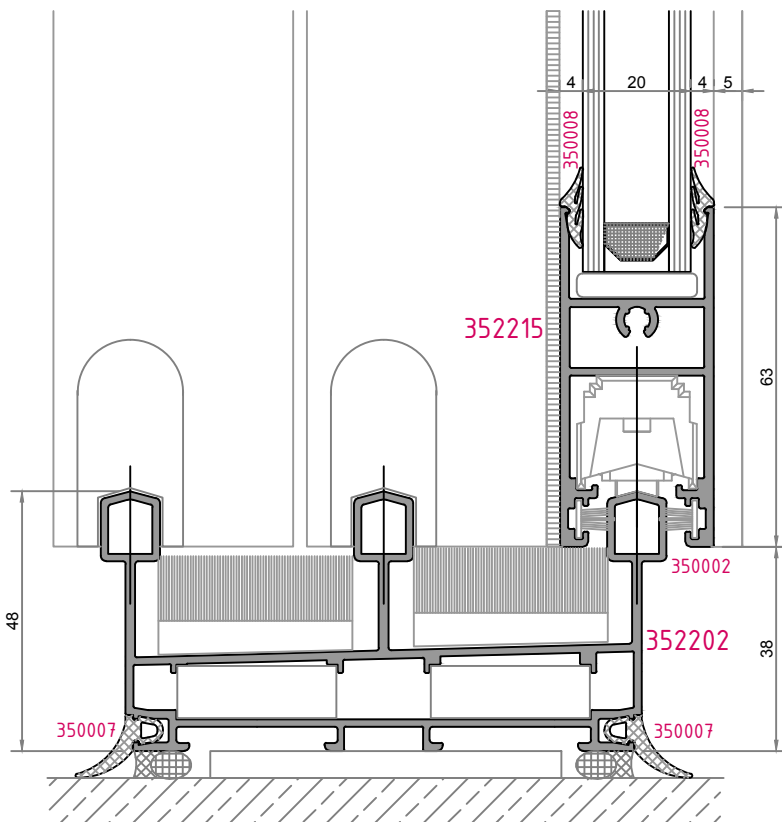
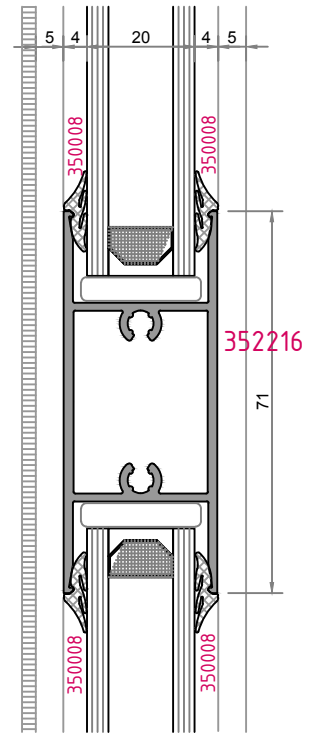
7

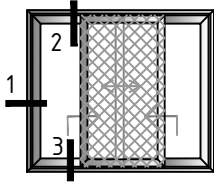


8

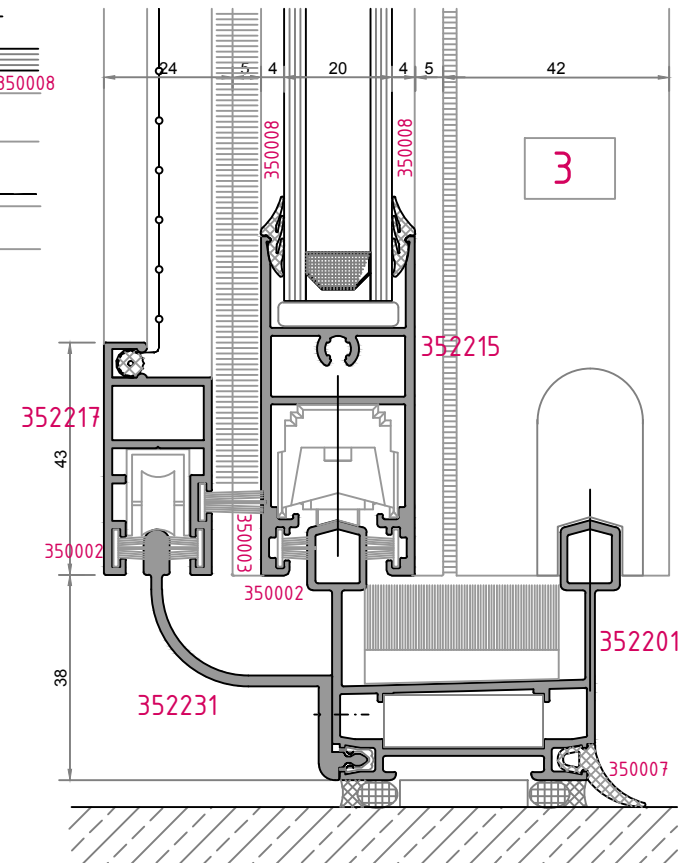
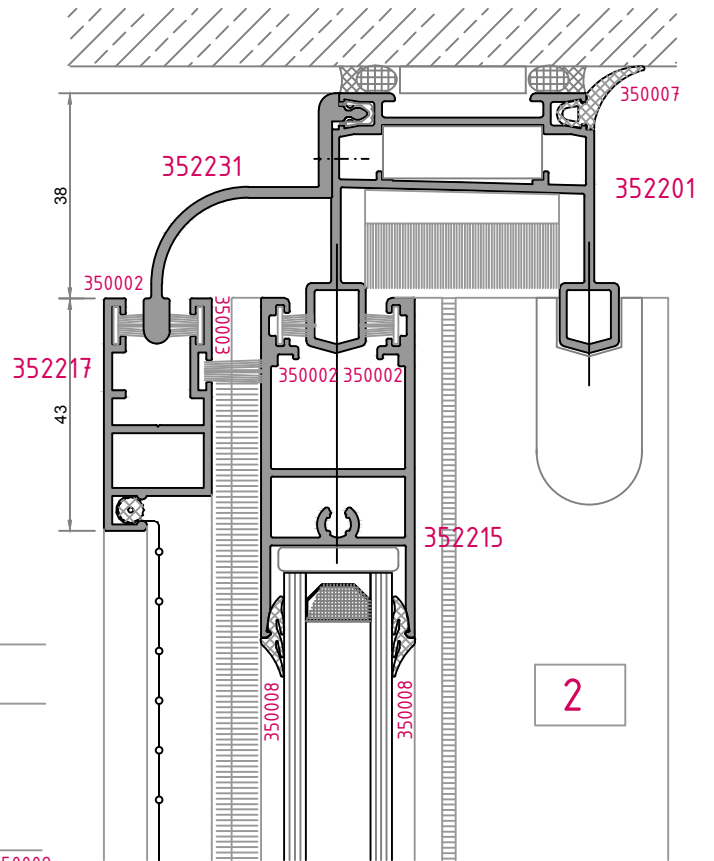
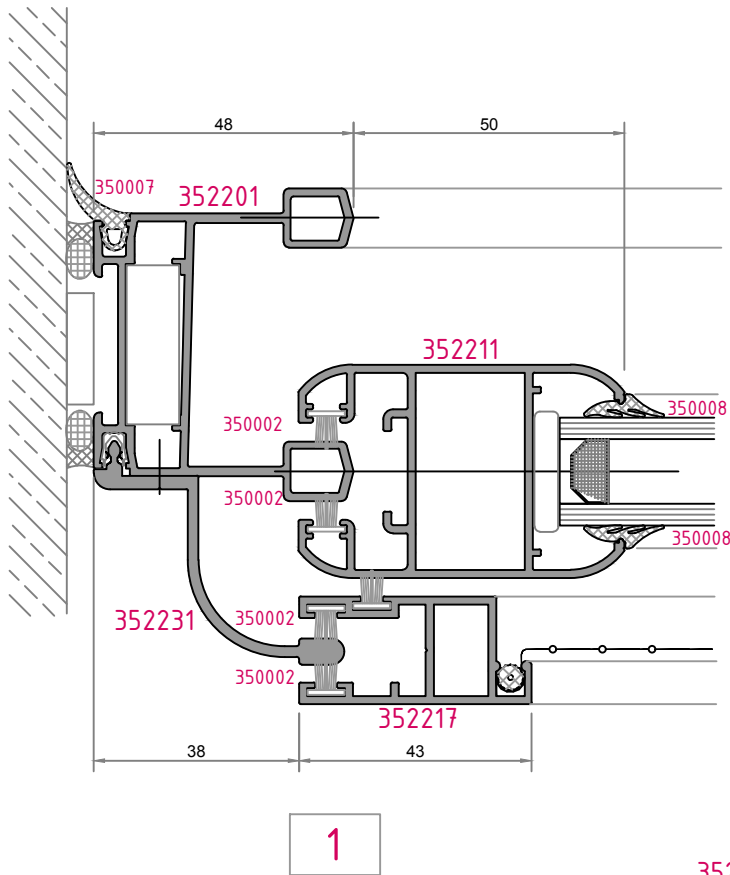


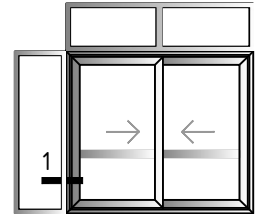
3 raylı sistem detayları  
Triple rail system details



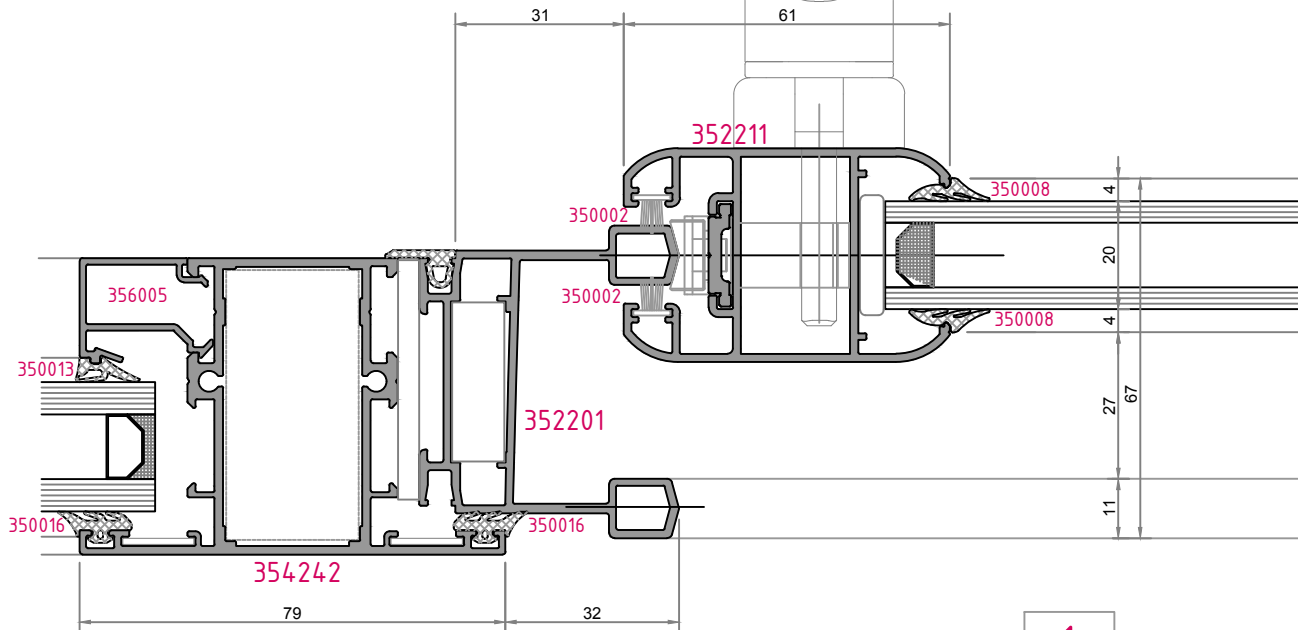


sineklik-damlık detayları  
Flyscreen - weatherdrip details

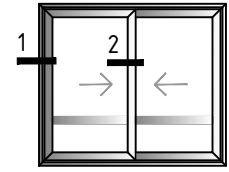




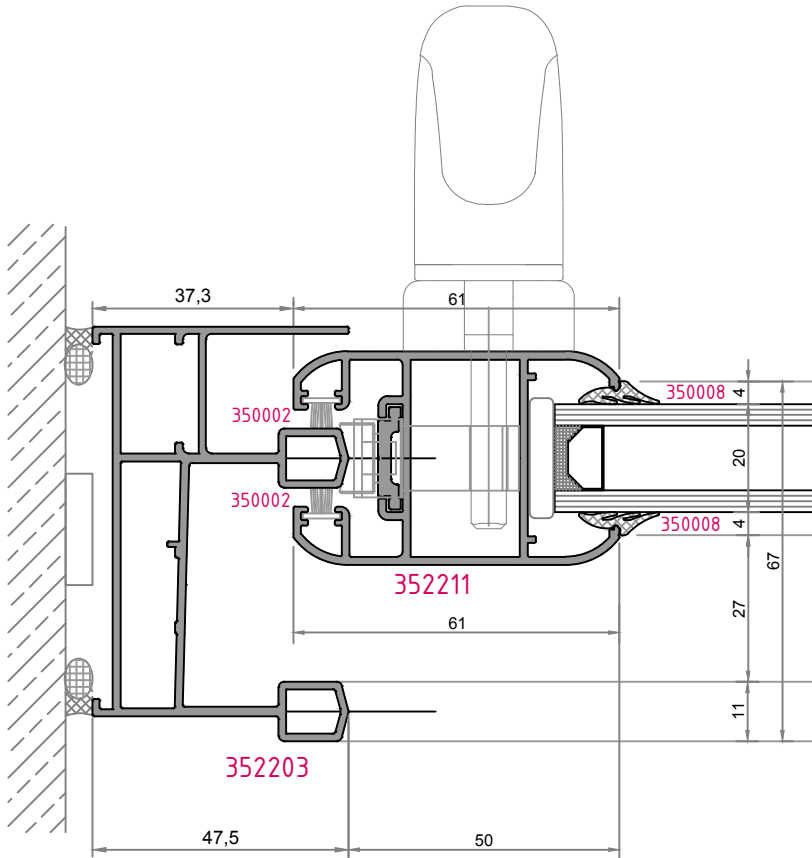
sistem birleşim detayları  
System connection details



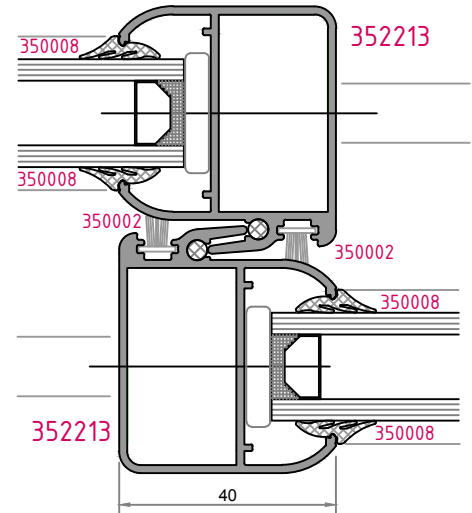




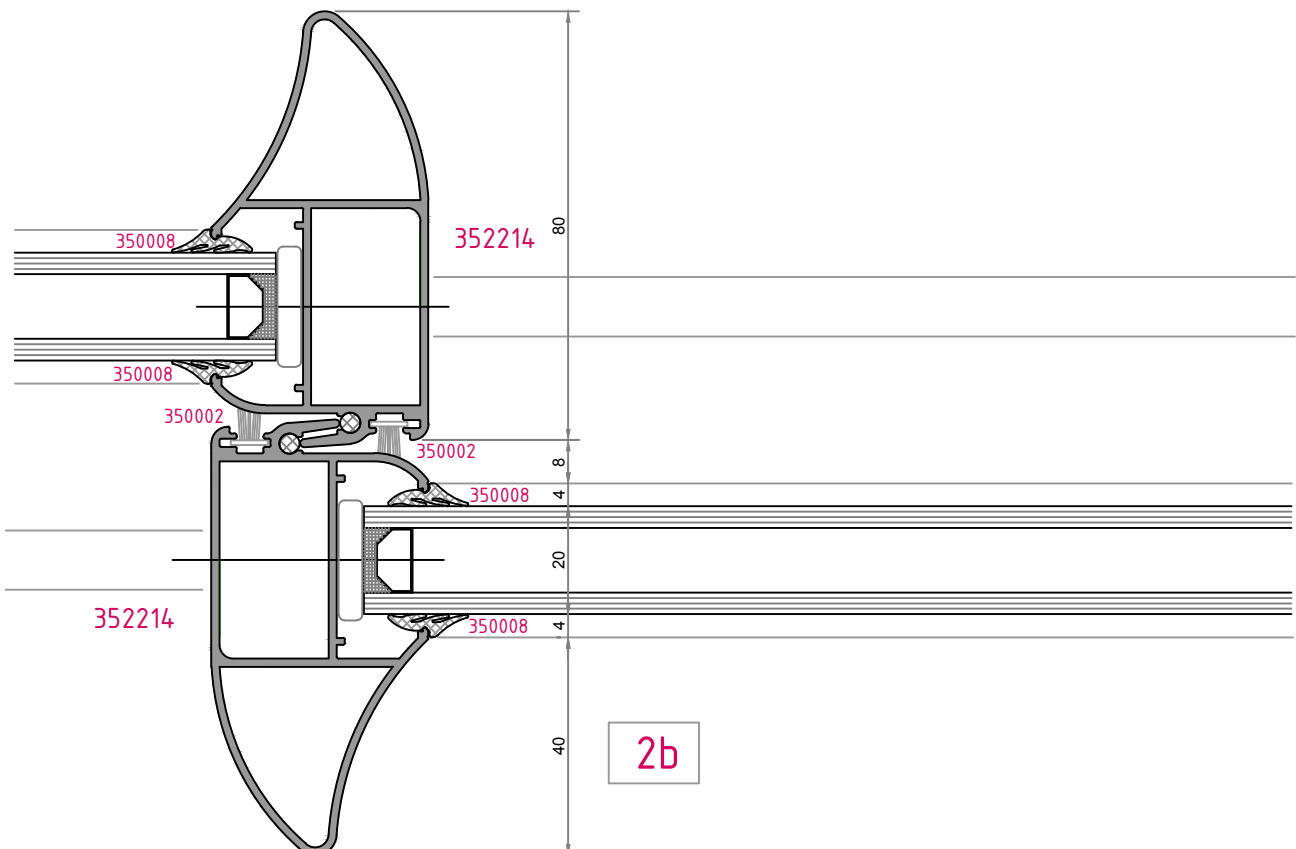
2 raylı sistem detayları  
Double rail system details



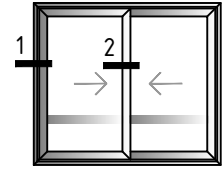
1



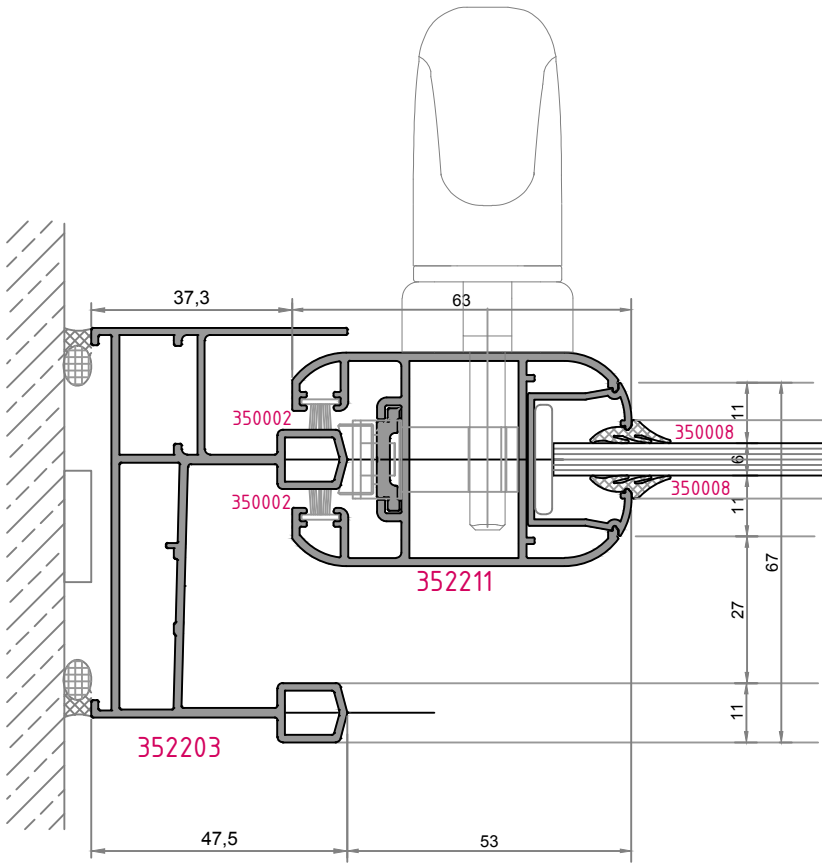
2a



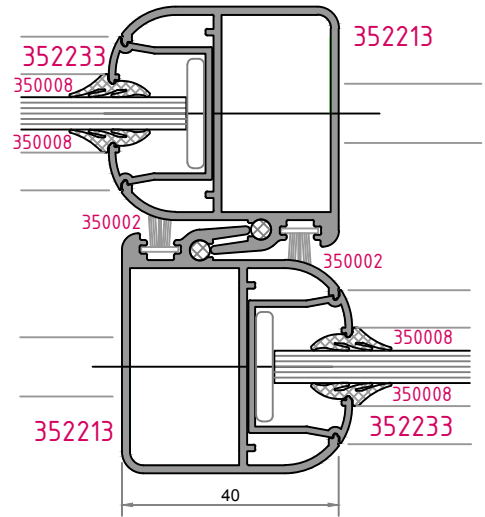
2b



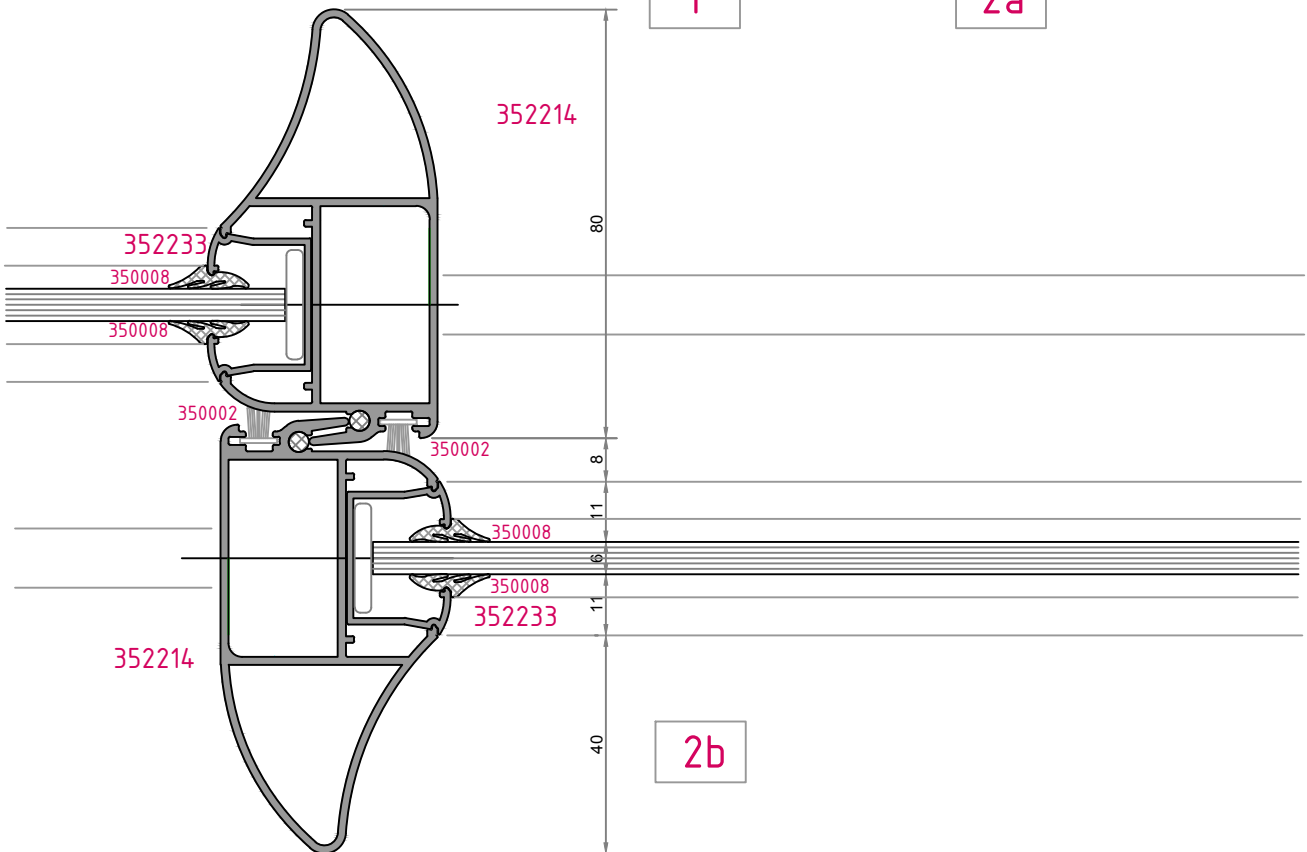
2 raylı sistem detayları  
Double rail system details



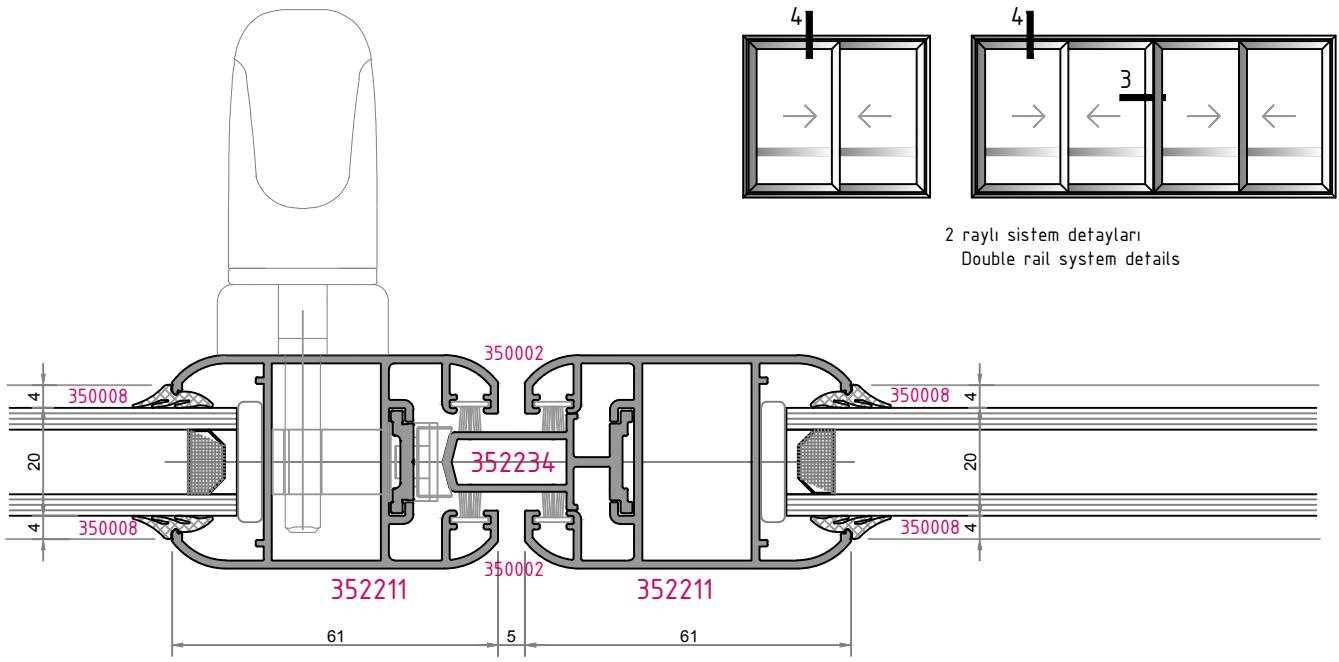
1



2a

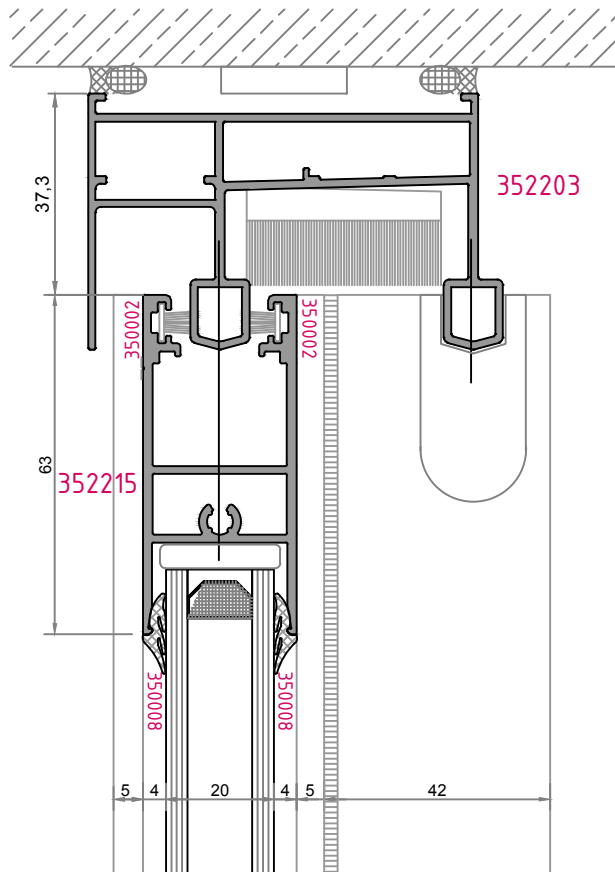


2b

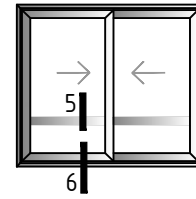
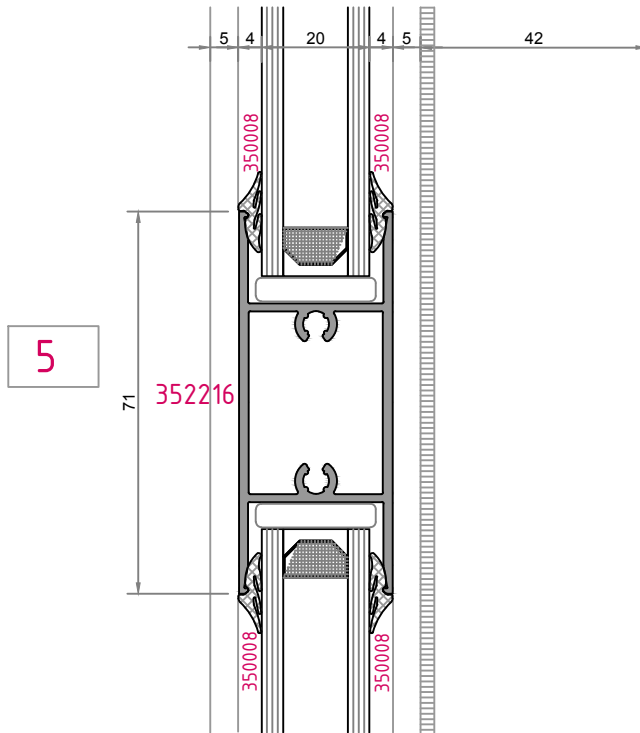


2 raylı sistem detayları  
Double rail system details

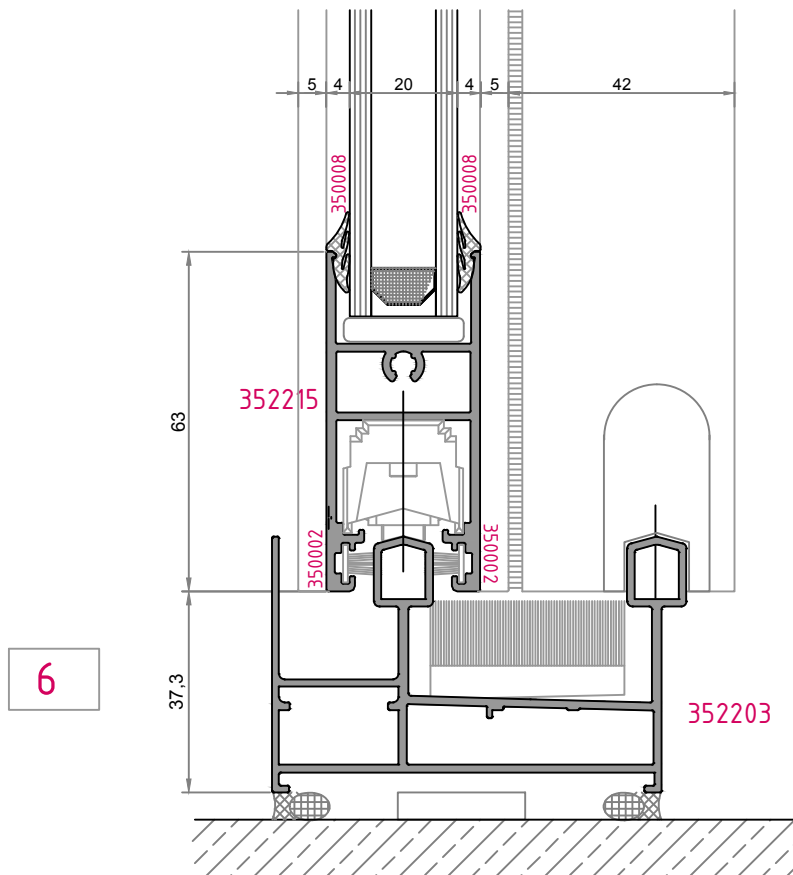
3

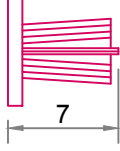
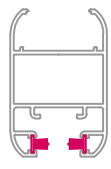
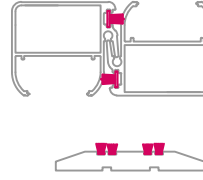
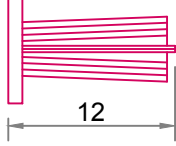
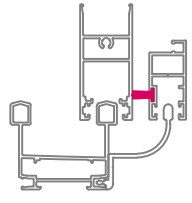

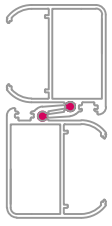

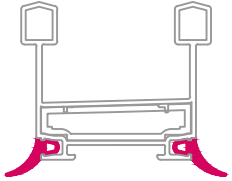
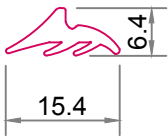
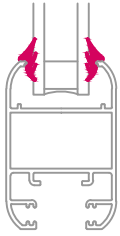
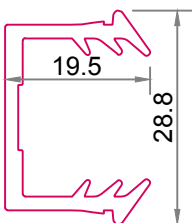
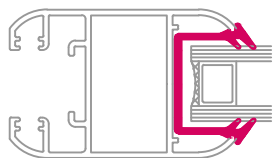


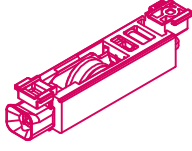
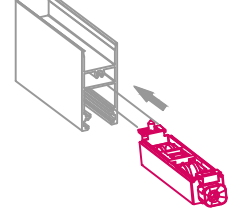
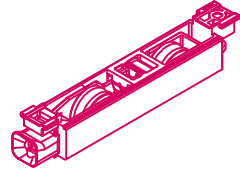
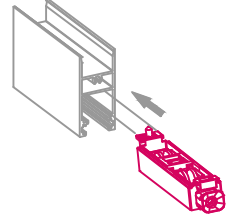
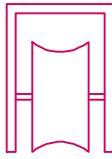
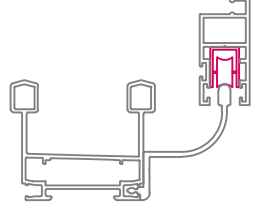

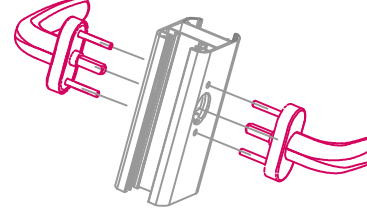

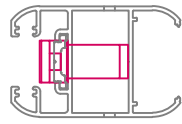

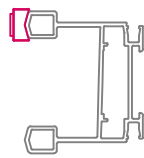
4



2 raylı sistem detayları  
Double rail system details

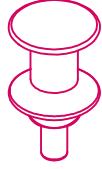


KOD Code	ŞEKİL Drawing	TANIM Description	METRAJİ In One Package	KULLANIM YERİ Application
350002		Kıl Fitol		
350003		Kıl Fitol		
350005		EPDM Hortum Fitol		
350007		EPDM Dış Fitol		
350008		EPDM İç Fitol		
350009		EPDM U Fitol		

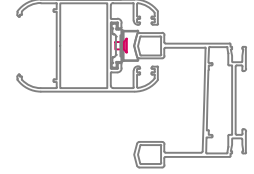
KOD Code	ŞEKİL Drawing	TANIM Description	KULLANIM YERİ Application
350321		Ayarlı Tek Rulman	
350322		Ayarlı Çift Rulman	
350323		Sürme Sineklik Kanat Rulmanı	
350324		Sürme Eksenel Kol	
350325		Çift Eksen Göbek	
350326		Pim Karşılığı	

KOD Code	ŞEKİL Drawing	TANIM Description	KULLANIM YERİ Application
-------------	------------------	----------------------	------------------------------

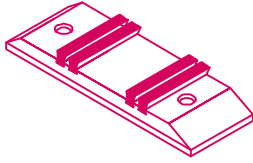
350327



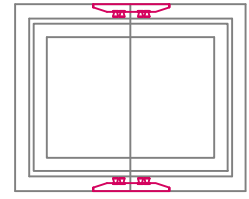
Pim



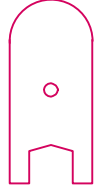
350126



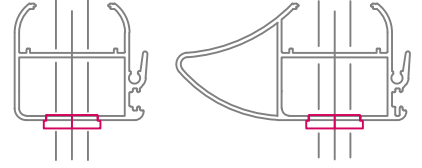
Sürme Ara Sızdırmazlık



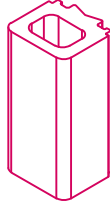
350127



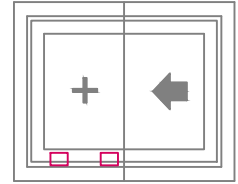
Sürme Kanat Arka  
Stop Kapak



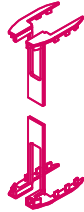
350128



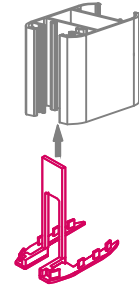
Sürme Kanat Sabitleme  
Takozu



350129



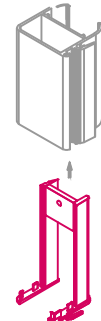
Sürme Kanat Alt-Üst  
Kapak Takımı

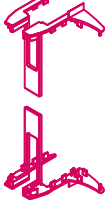
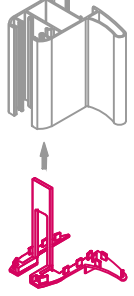

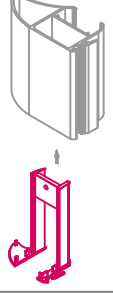

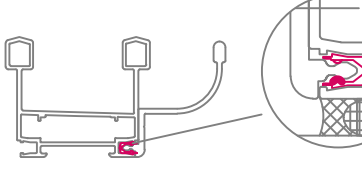
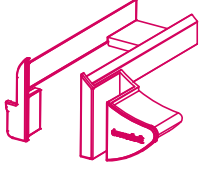
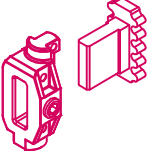
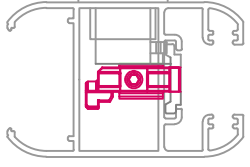




350130



Sürme Kenet Alt-Üst  
Kapak Takımı

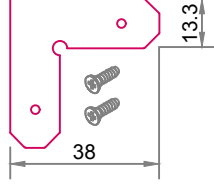


KOD Code	ŞEKİL Drawing	TANIM Description	KULLANIM YERİ Application
350131		Sürme Kulplu Kanat Alt-Üst Kapak Takımı	
350132		Sürme Kulplu Kenet Alt-Üst Kapak Takımı	
350133		Sineklik Ray Ve Pervaz Adaptör Takozu	
350135		Sürme Kertmeli Kulp Kapak	
350318		Sürme Gömme Kol- Tij Bağlantısı	
350320		Brio Plus Havuz Kol	

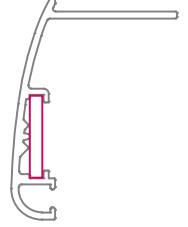


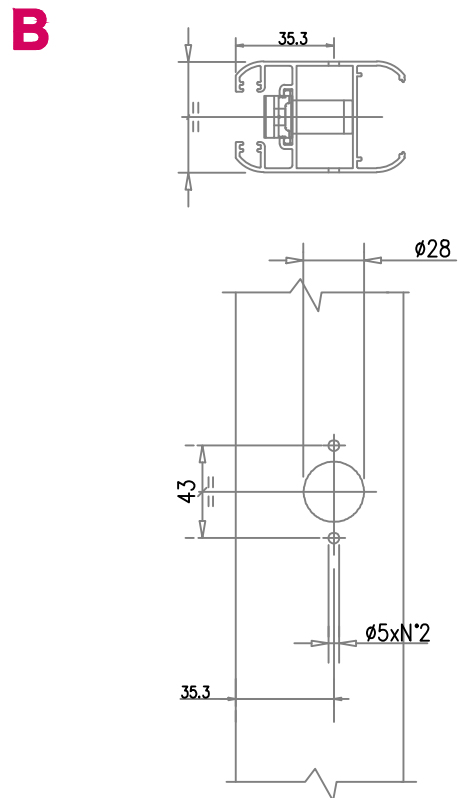
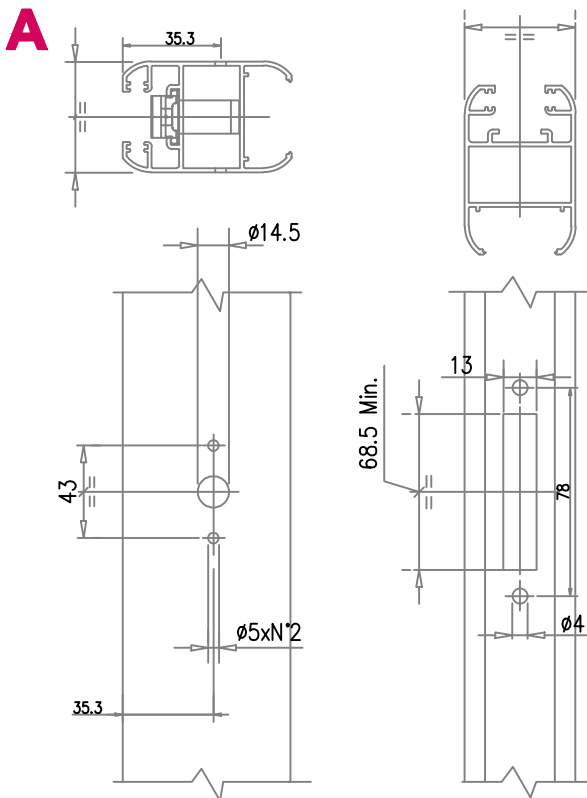
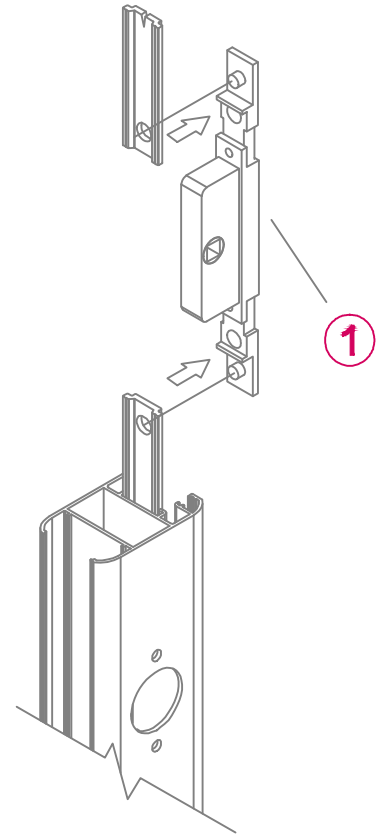
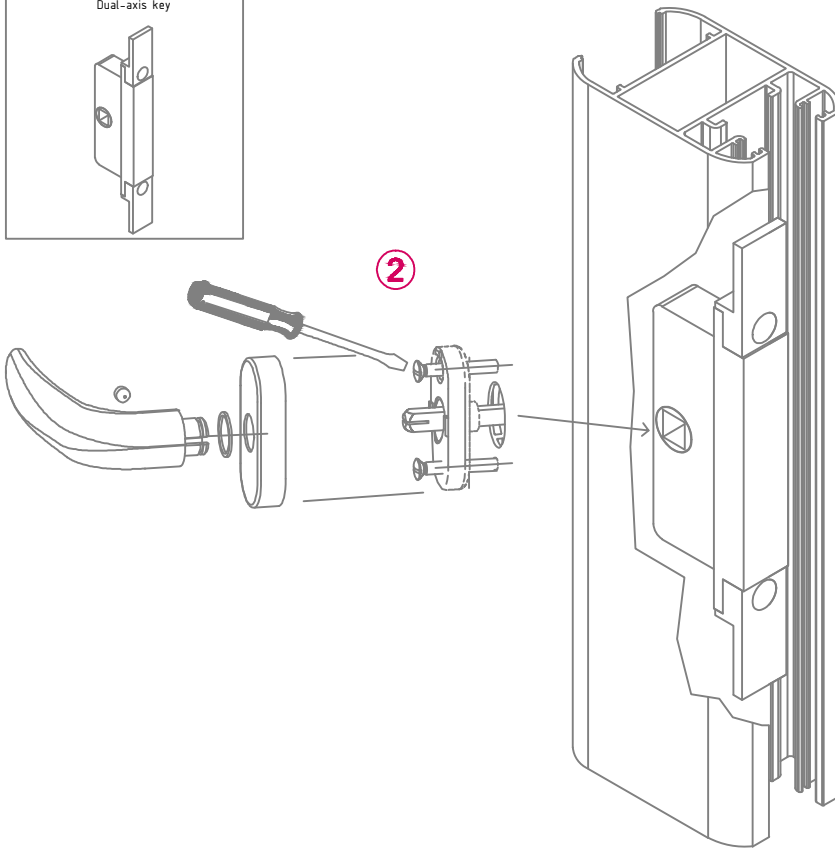
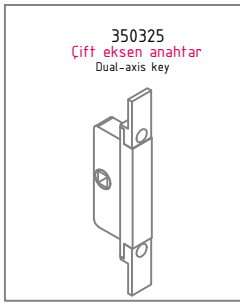
KOD Code	ŞEKİL Drawing	TANIM Description	KULLANIM YERİ Application
-------------	------------------	----------------------	------------------------------

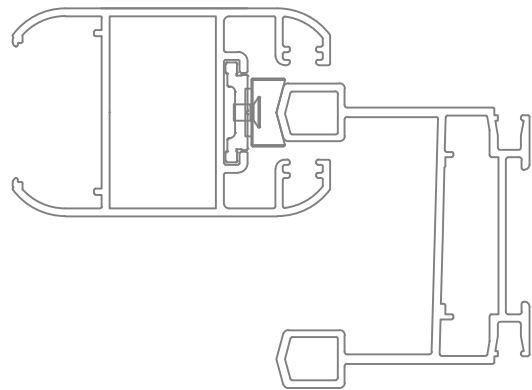
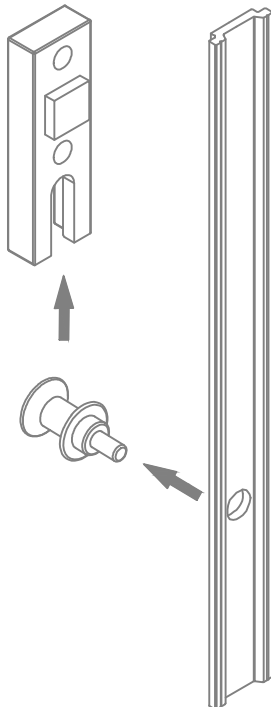
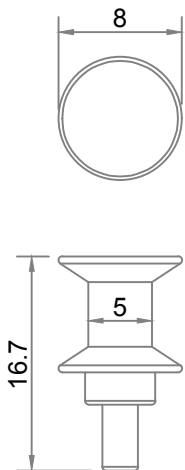
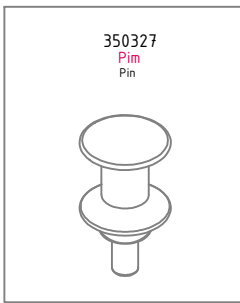
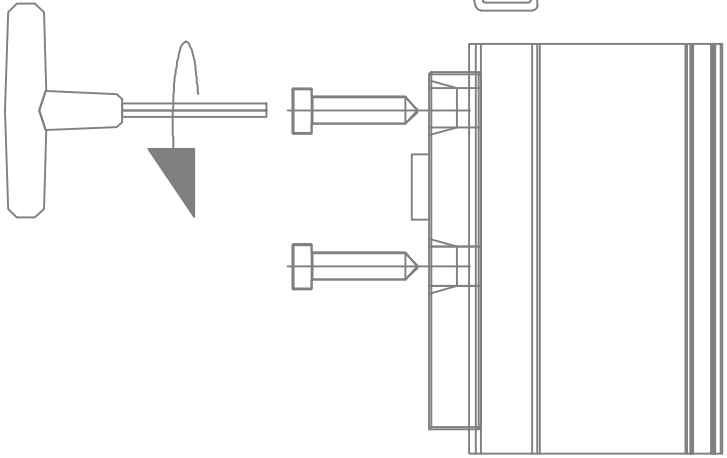
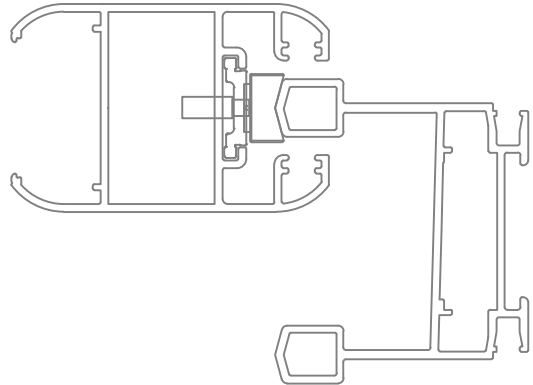
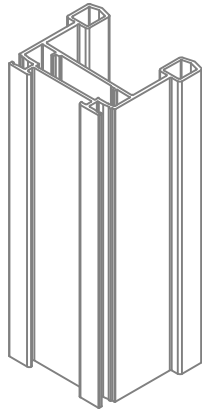
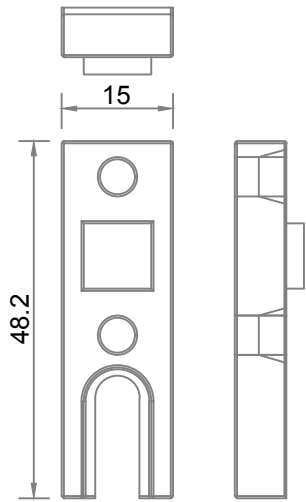
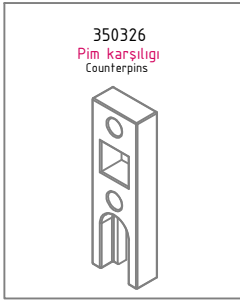
350181

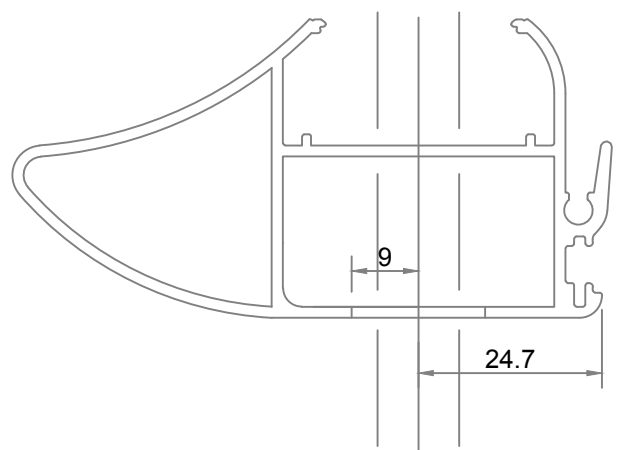
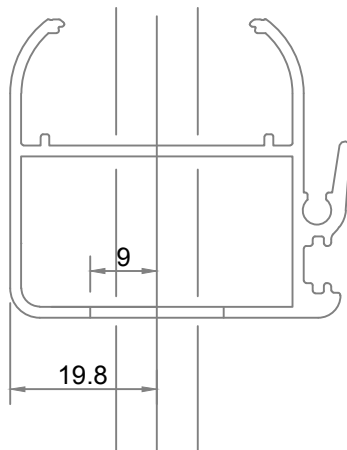
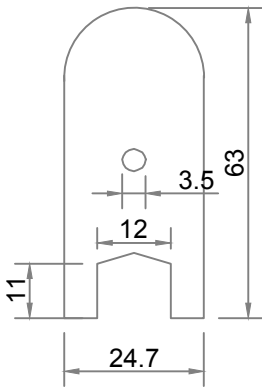
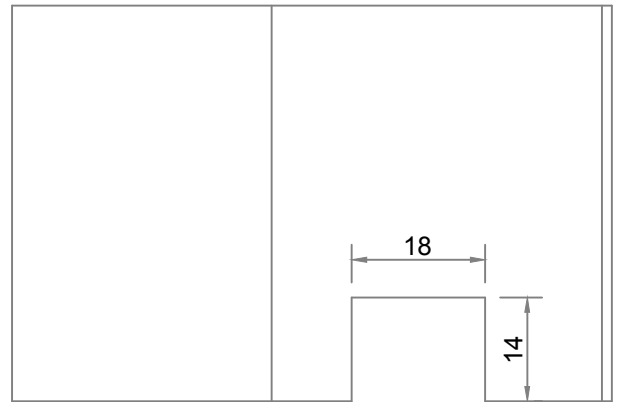
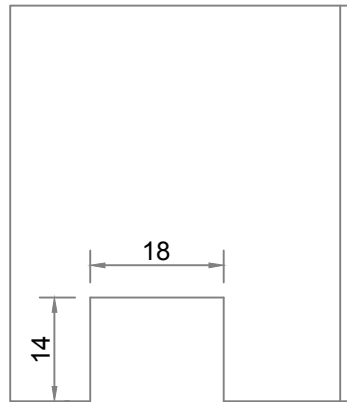
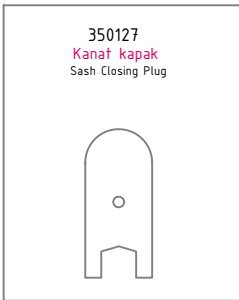
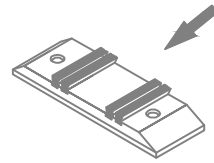
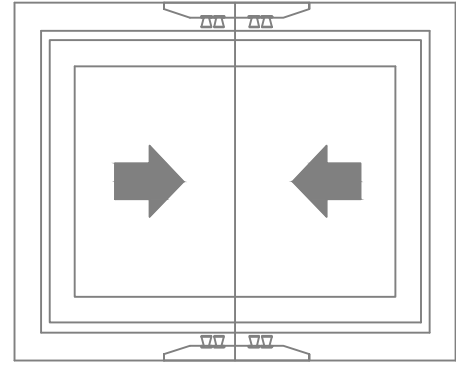
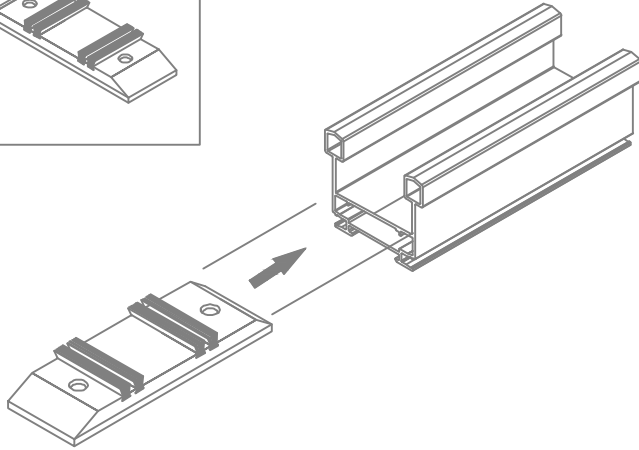


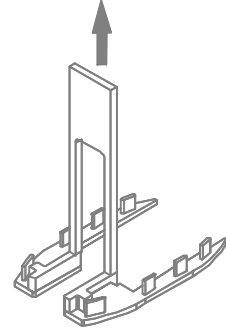
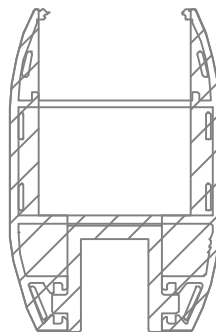
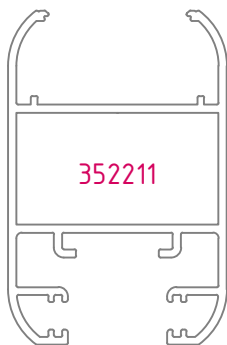
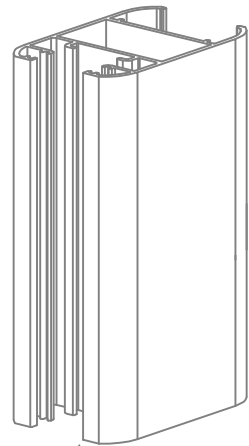
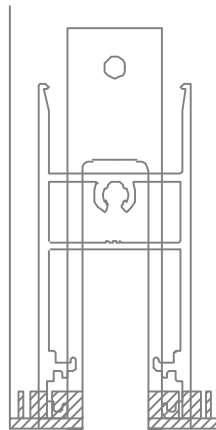
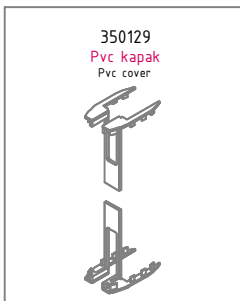
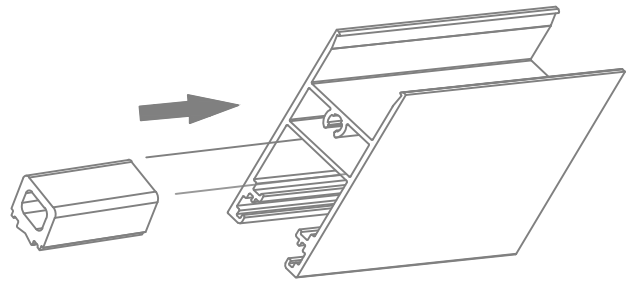
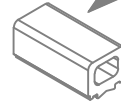
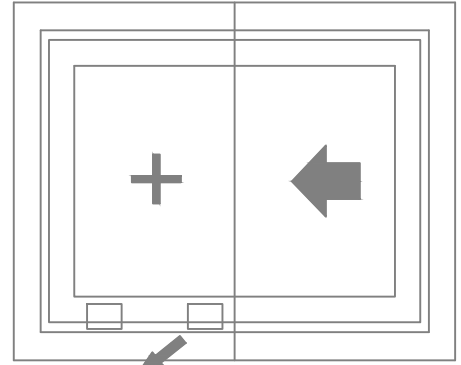
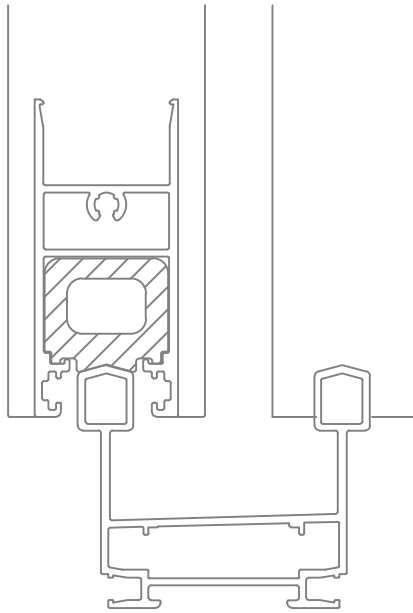
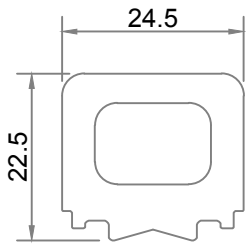
Köşe Birleştirme  
Aparatı Vidalı (Çavuş)

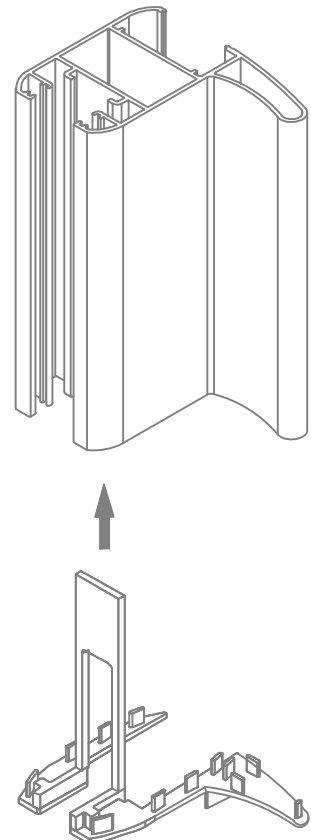
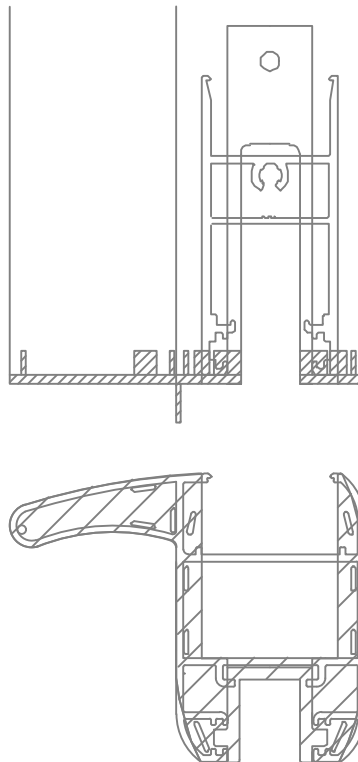
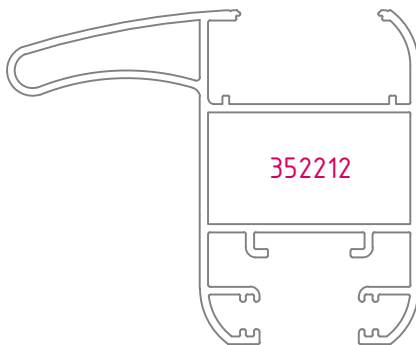
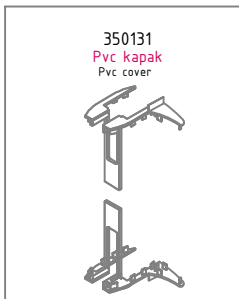
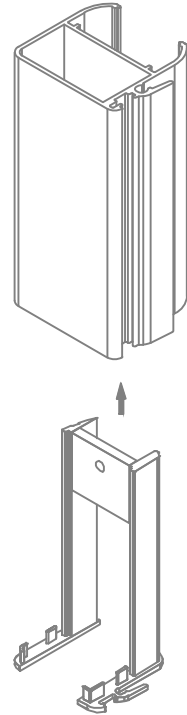
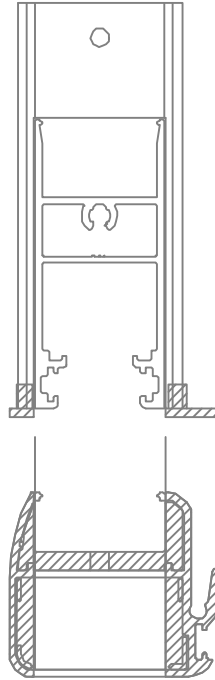
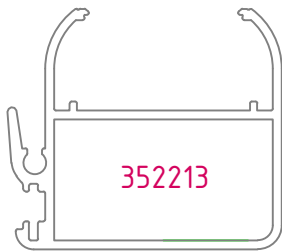
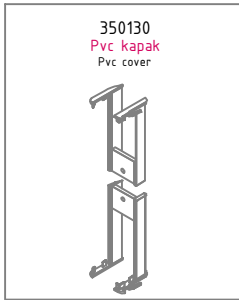


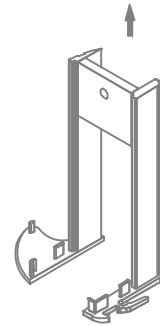
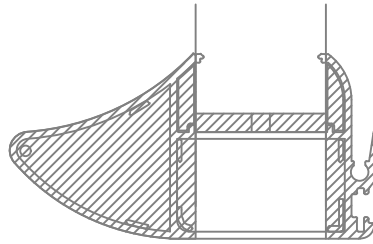
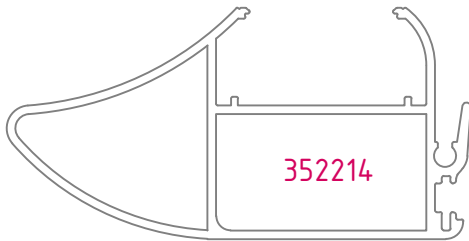
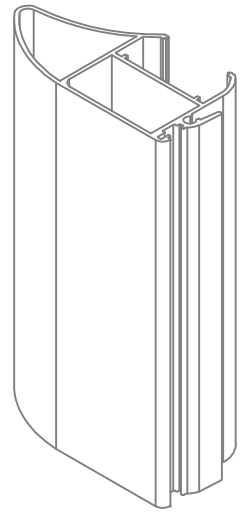
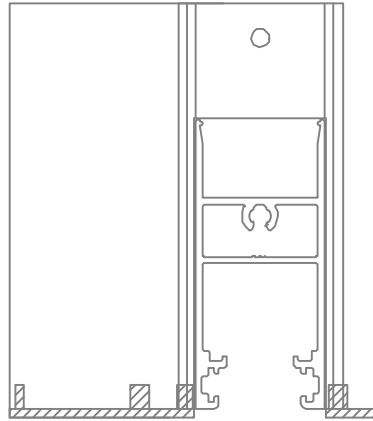
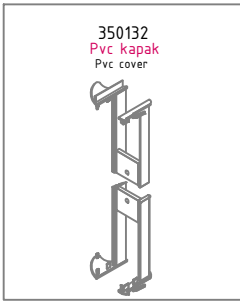








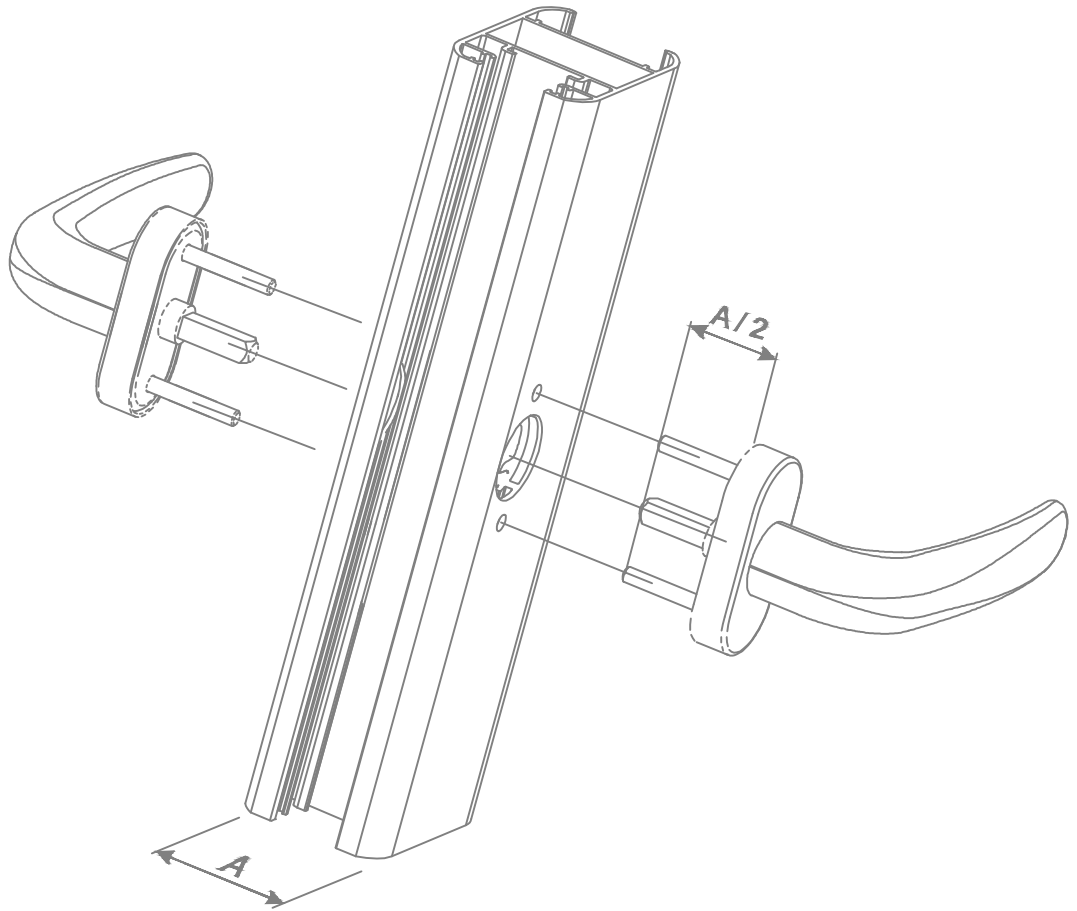




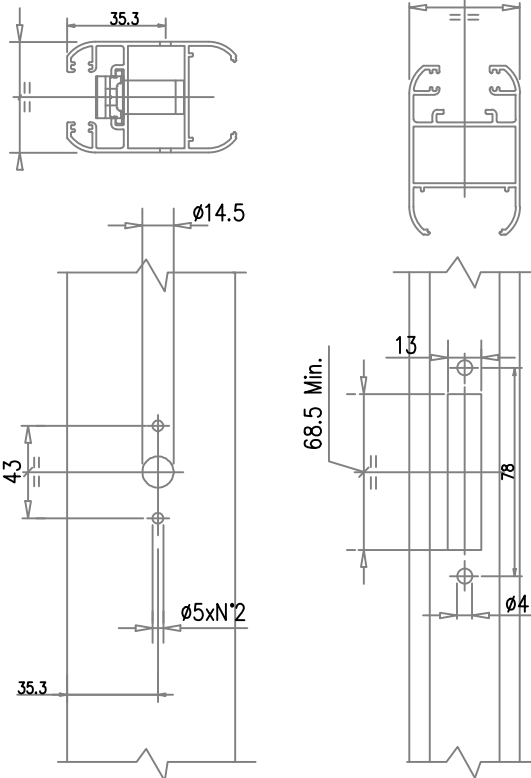
350324

Prima aksenel kol

Prima handle



**A**



**B**

