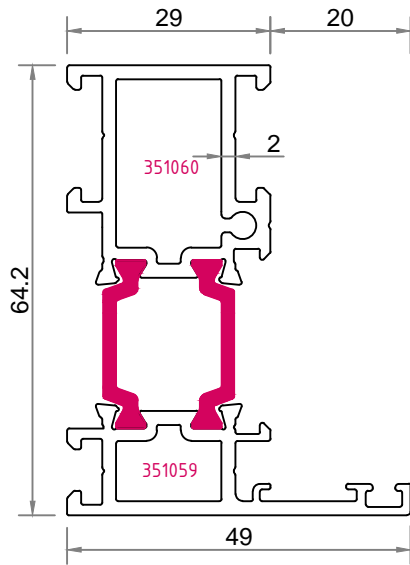


355501

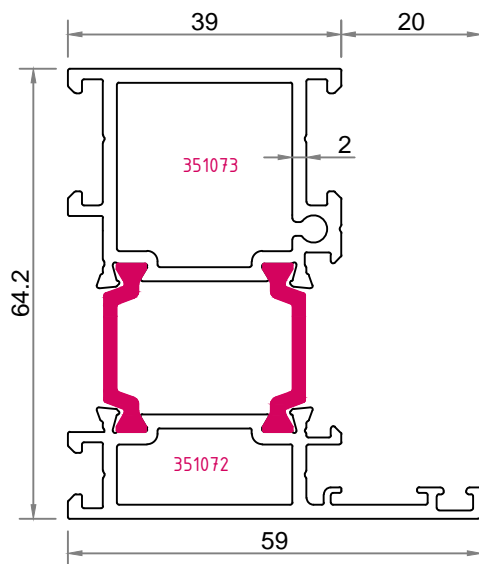
1467 gr./m.



lx : 25,24 cm⁴
ly : 5,38 cm⁴

355502

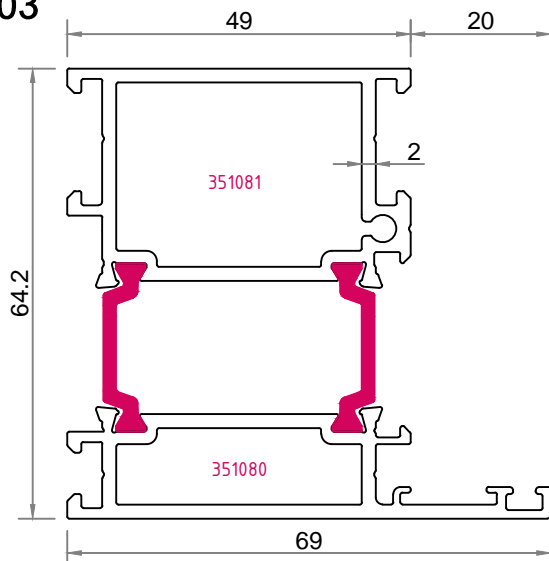
1689 gr./m.



lx : 29,88 cm⁴
ly : 10,77 cm⁴

355503

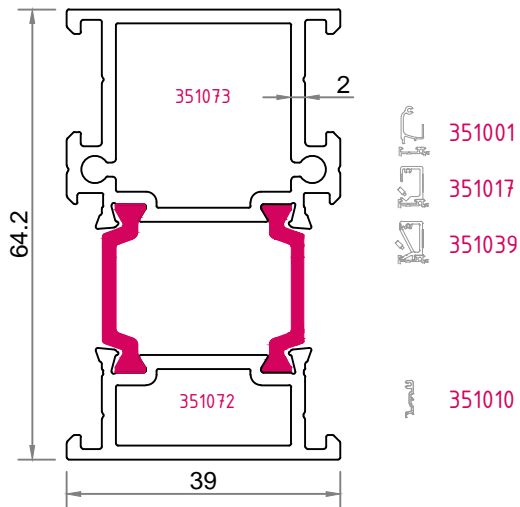
1913 gr./m.



lx : 34,74 cm⁴
ly : 18,68 cm⁴

355504

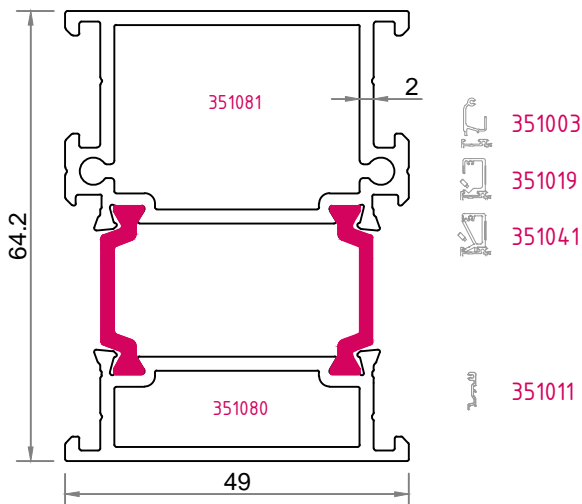
1545 gr./m.



$I_x : 24,69 \text{ cm}^4$
 $I_y : 7,55 \text{ cm}^4$

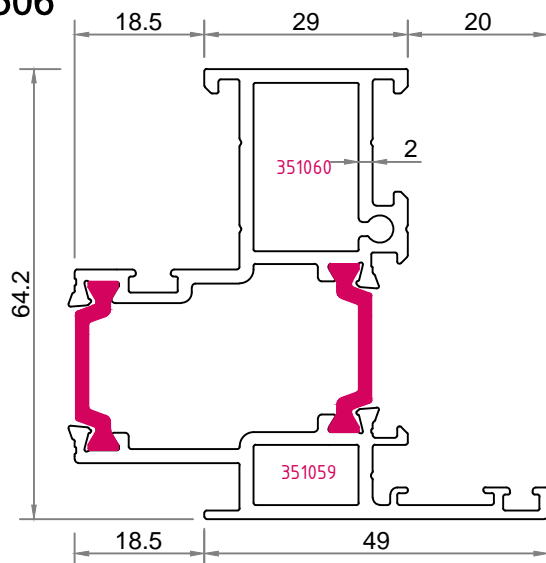
355505

1661 gr./m.



355506

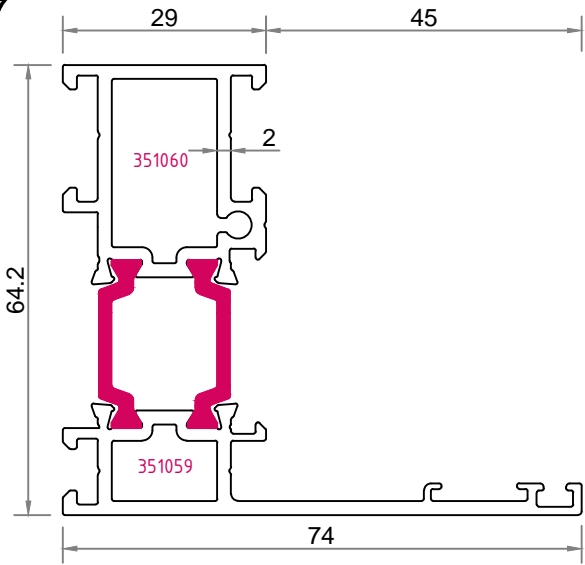
1672 gr./m.



$I_x : 26,03 \text{ cm}^4$
 $I_y : 12,06 \text{ cm}^4$

355507

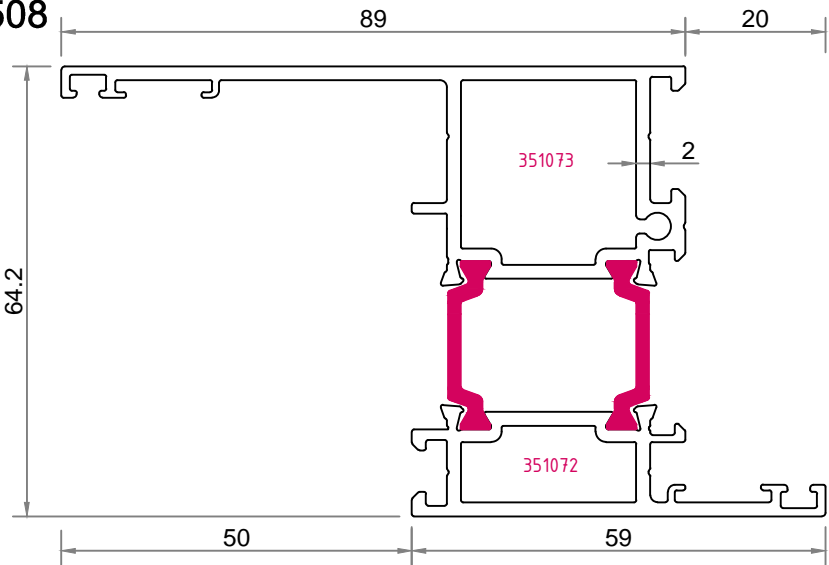
1554 gr./m.



lx : 15,07 cm⁴
ly : 6,20 cm⁴

355508

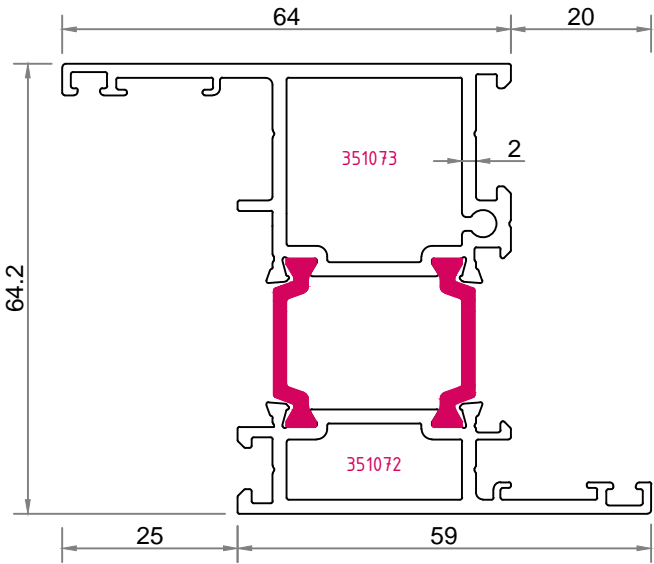
1991 gr./m.



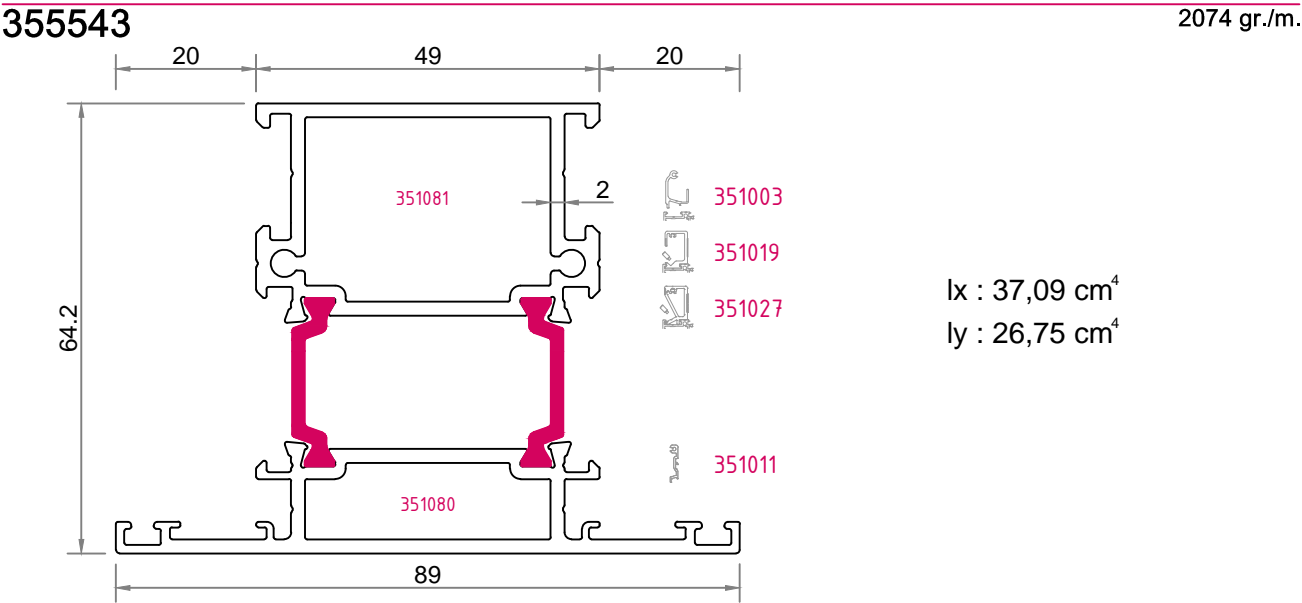
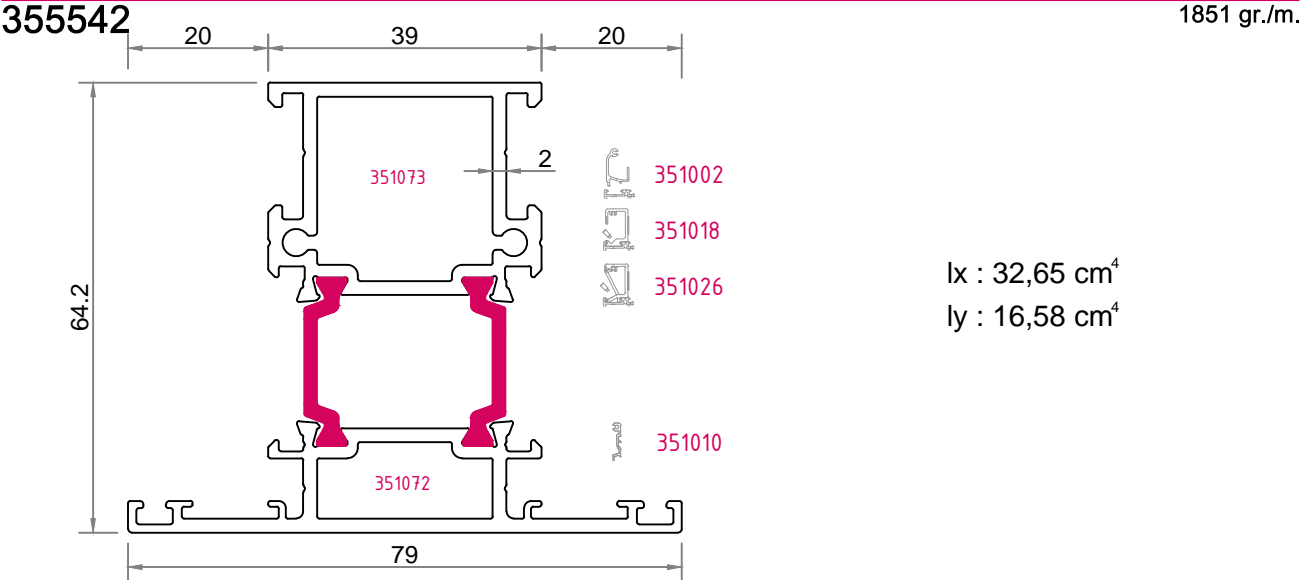
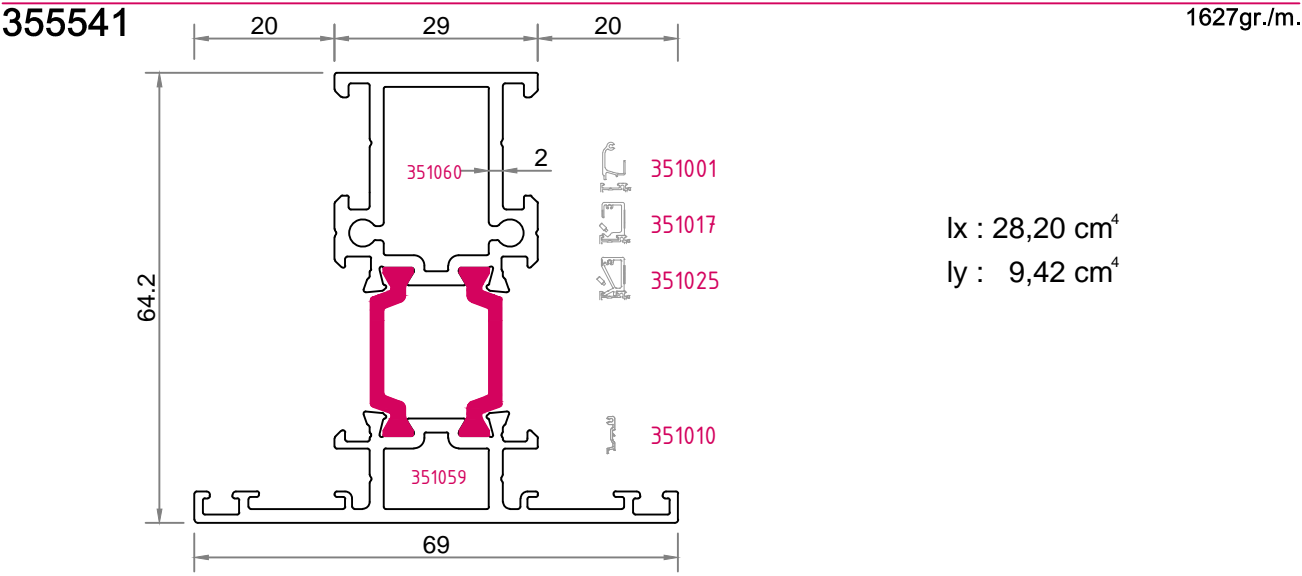
lx : 55,87 cm⁴
ly : 18,16 cm⁴

355509

1851 gr./m.

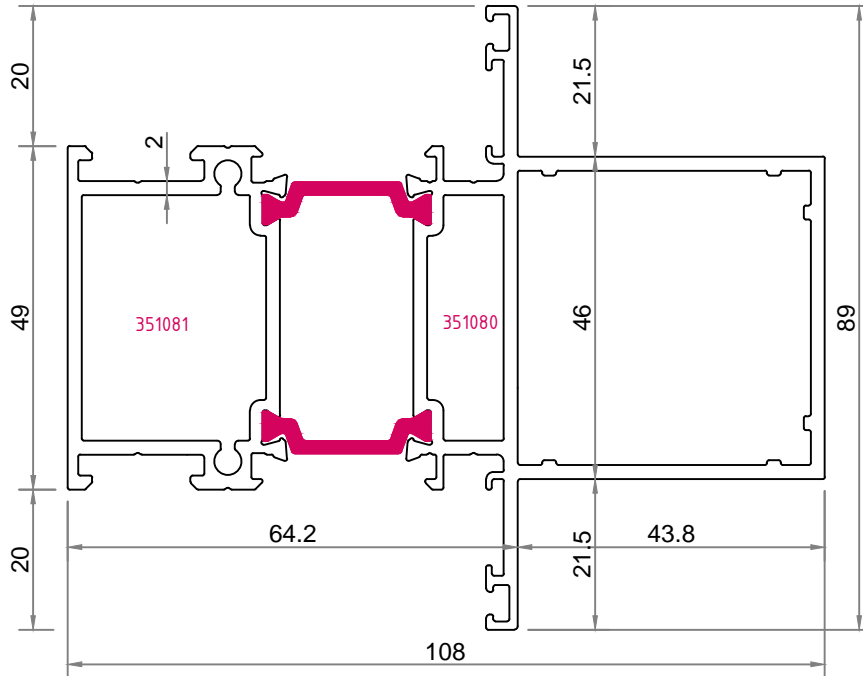


lx : 39,64 cm⁴
ly : 13,84 cm⁴



355544

2892 gr./m.



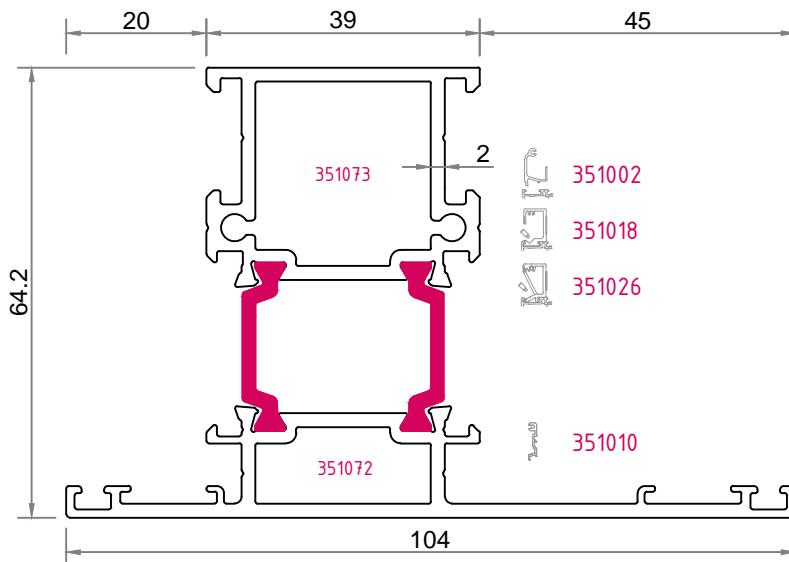
 351003
 351019
 351027

 351011

 Ix : 107,01 cm⁴
 Iy : 39,58 cm⁴

355545

1991 gr./m.



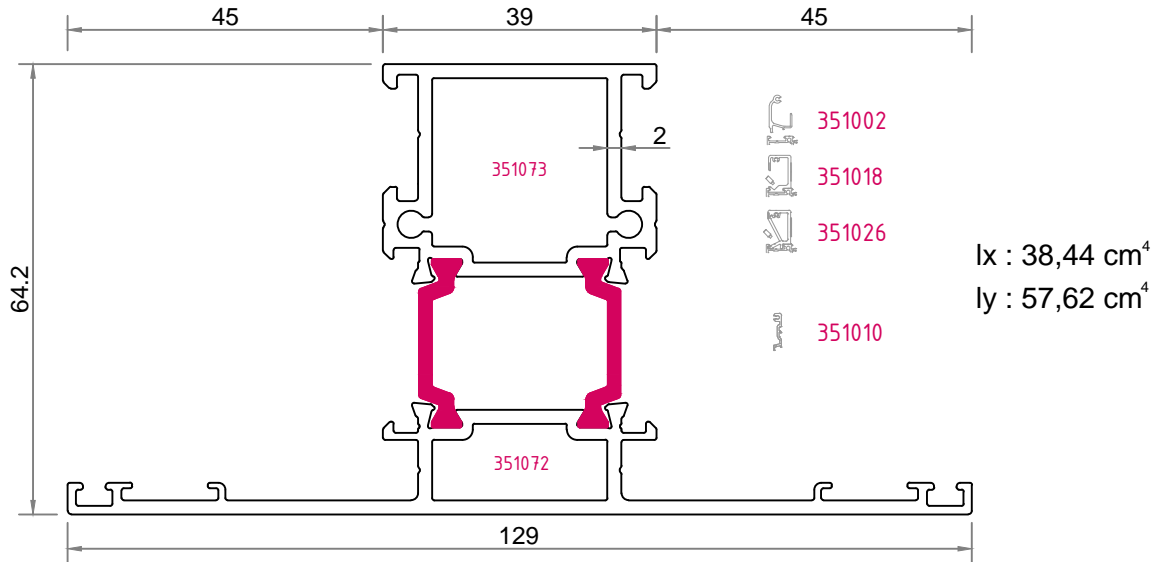
 351002
 351018
 351026

 351010

 Ix : 40,44 cm⁴
 Iy : 26,21 cm⁴

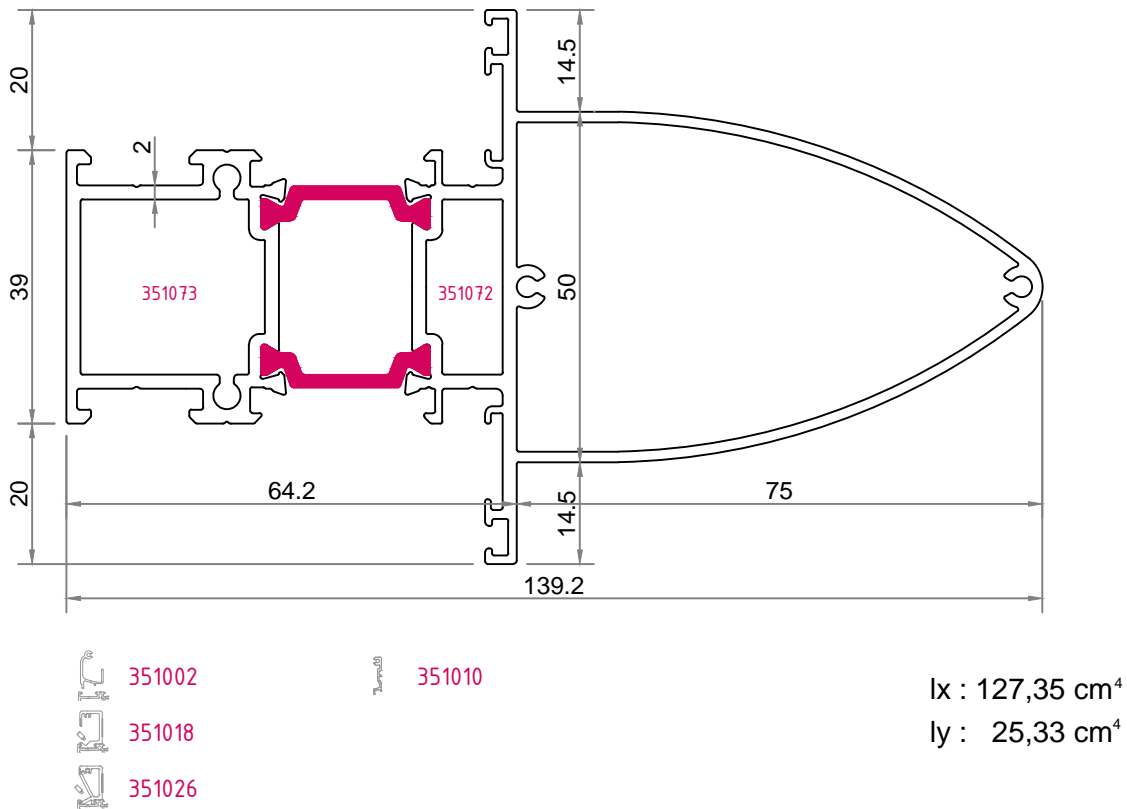
355546

2130 gr./m.



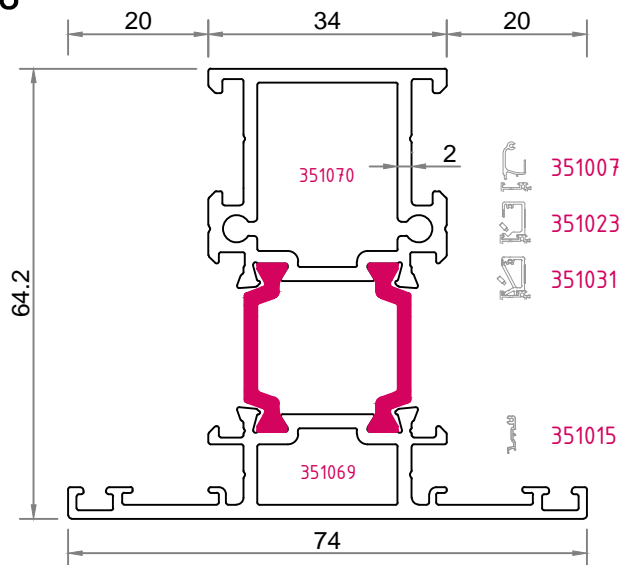
355547

2595 gr./m.



355548

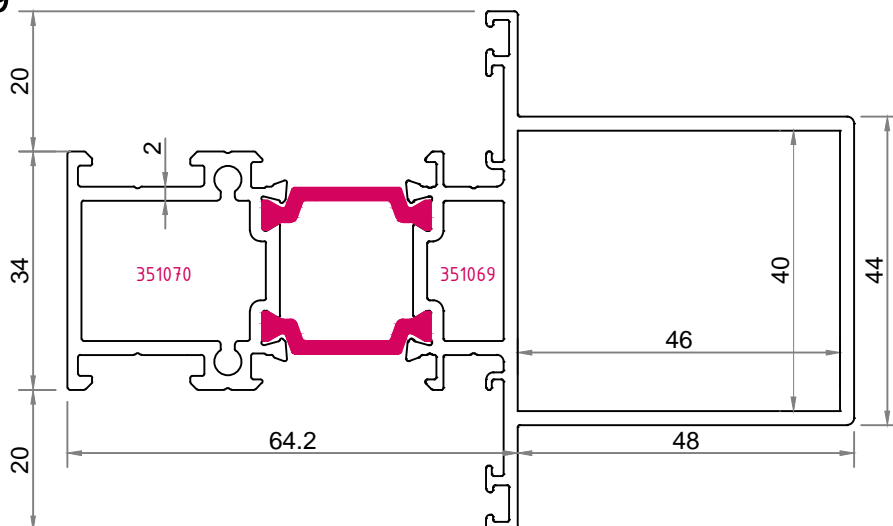
1740 gr./m.



$I_x : 38,44 \text{ cm}^4$
 $I_y : 57,62 \text{ cm}^4$

355549

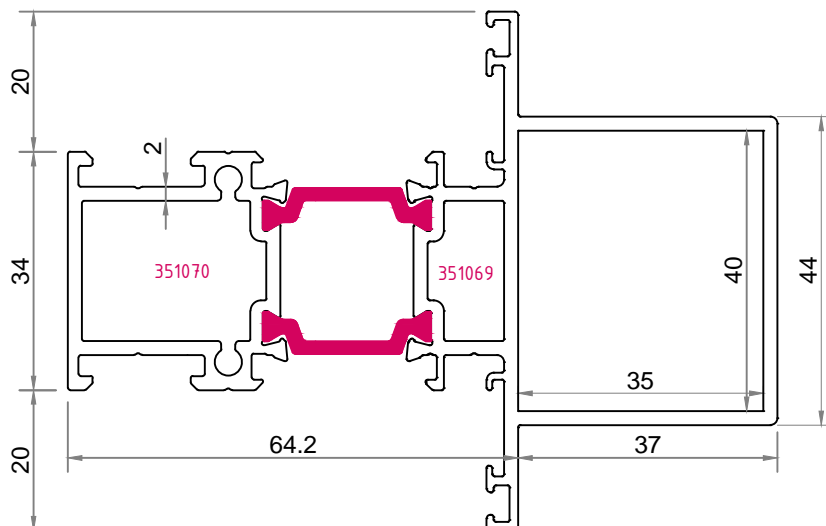
2498 gr./m.



$I_x : 97,92 \text{ cm}^4$
 $I_y : 22,17 \text{ cm}^4$

355550

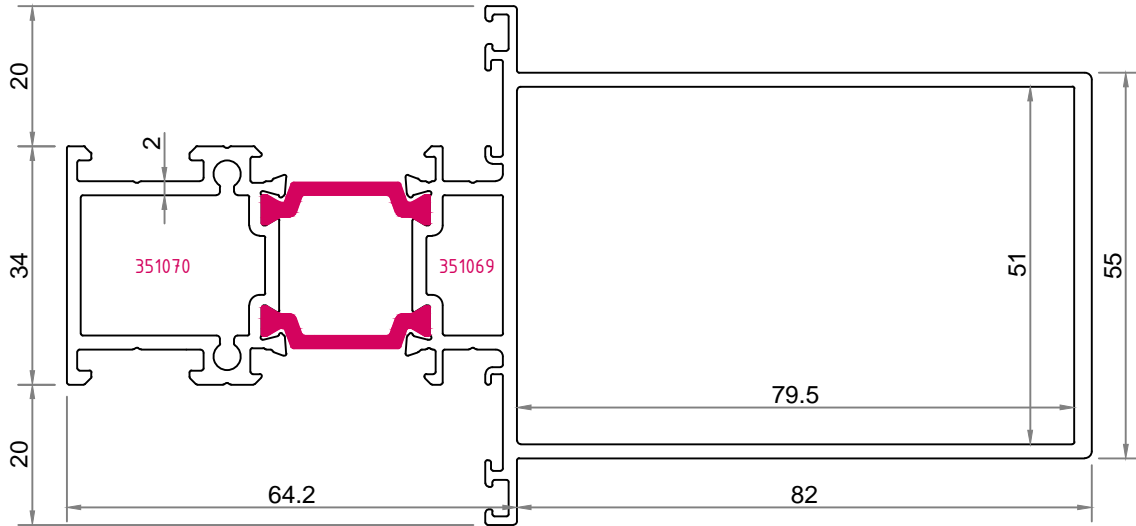
2375 gr./m.



$I_x : 76,62 \text{ cm}^4$
 $I_y : 20,23 \text{ cm}^4$

355551

3011 gr./m.



351007

351023

351031



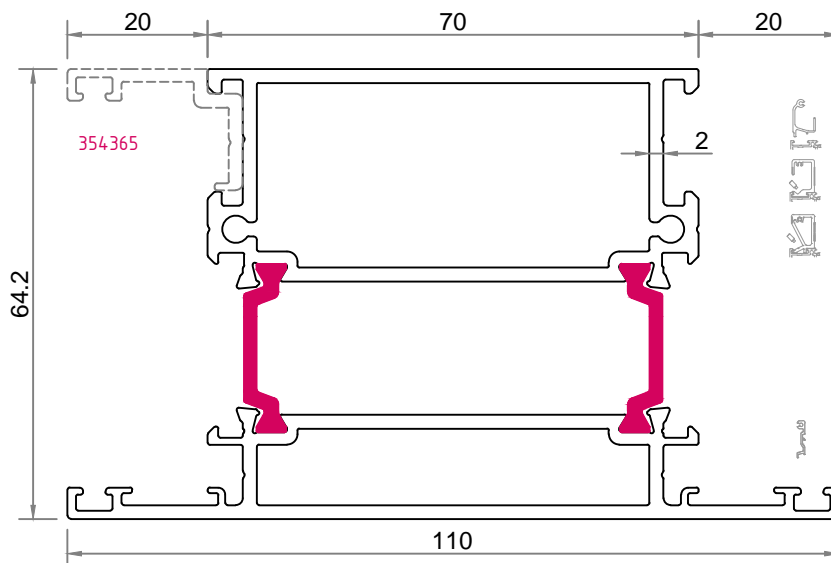
351015

$I_x : 220,33 \text{ cm}^4$

$I_y : 38,44 \text{ cm}^4$

355552

2543 gr./m.



354365



351004

351020

351028



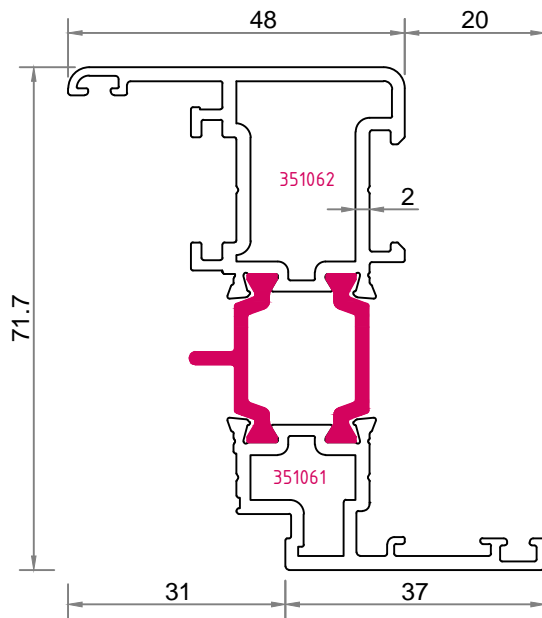
351012

$I_x : 46,42 \text{ cm}^4$

$I_y : 59,72 \text{ cm}^4$

355511

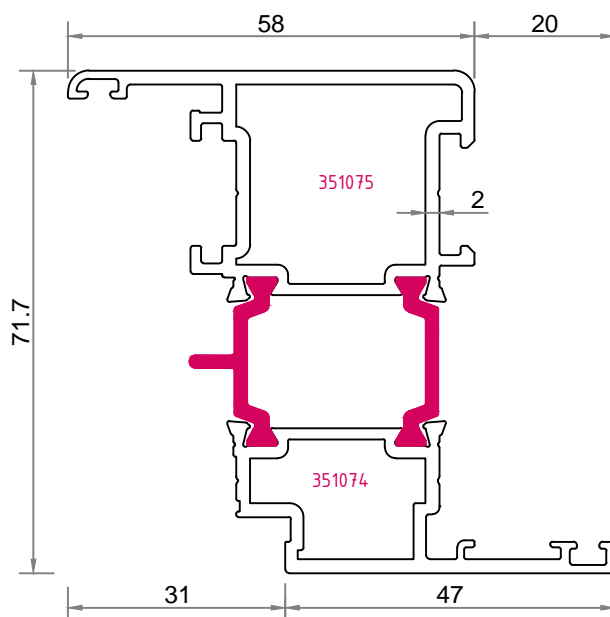
1627 gr./m.



$I_x : 37,91 \text{ cm}^4$
 $I_y : 6,18 \text{ cm}^4$

355512

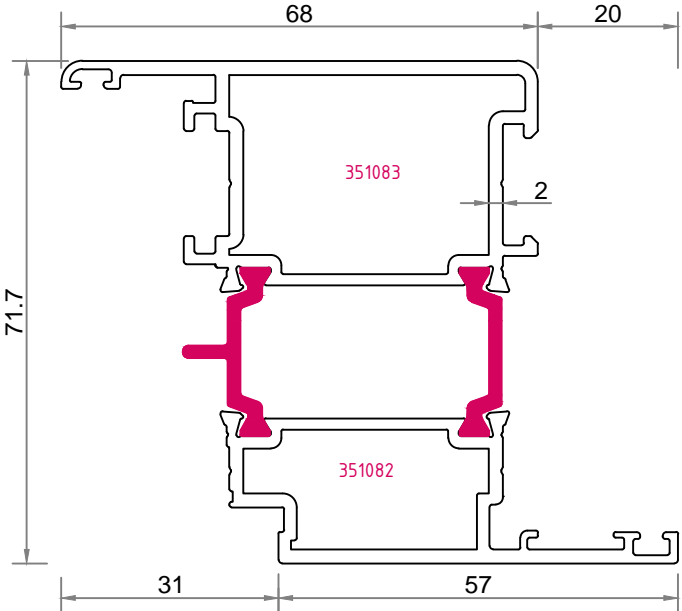
1841 gr./m.



$I_x : 44,77 \text{ cm}^4$
 $I_y : 11,84 \text{ cm}^4$

355513

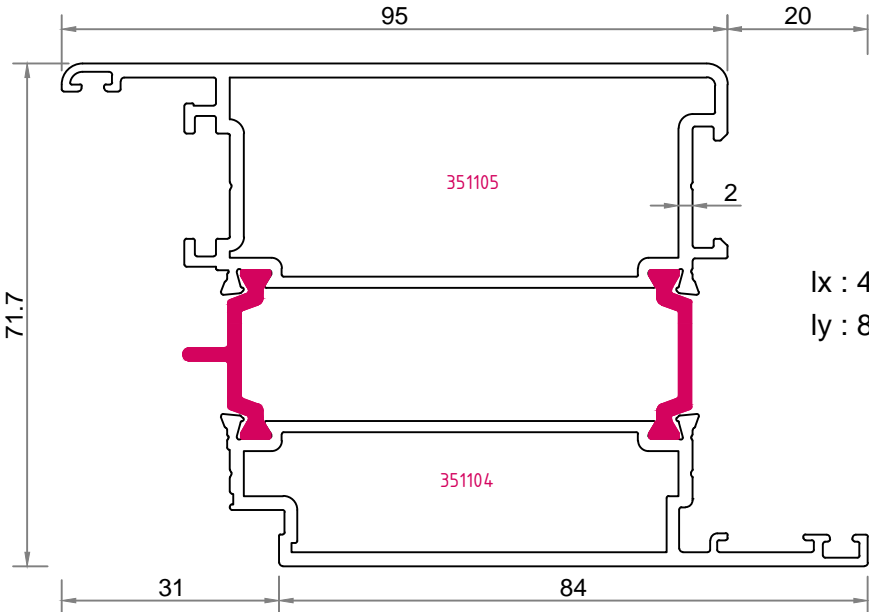
2042 gr./m.



$I_x : 51,99 \text{ cm}^4$
 $I_y : 19,75 \text{ cm}^4$

355514

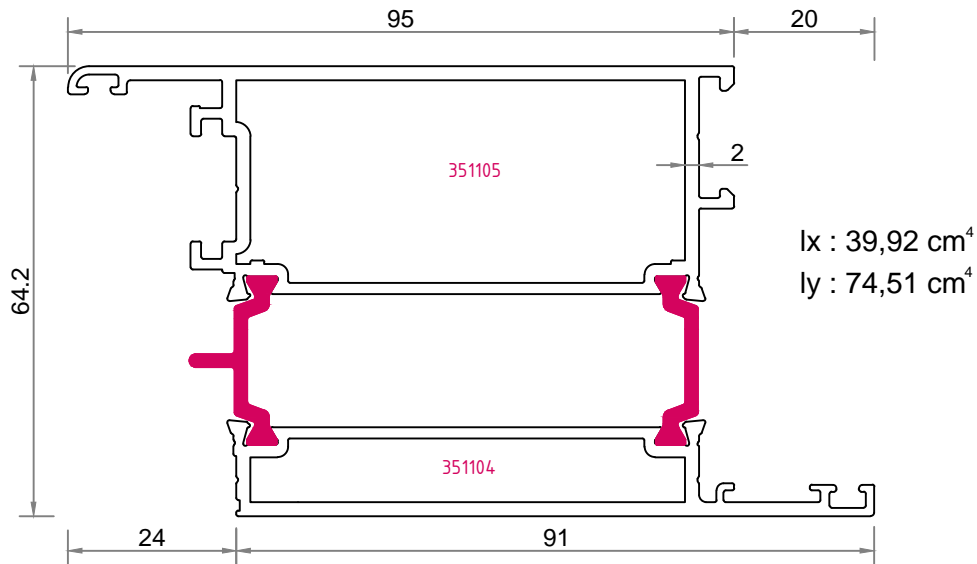
2584 gr./m.



$I_x : 47,53 \text{ cm}^4$
 $I_y : 82,66 \text{ cm}^4$

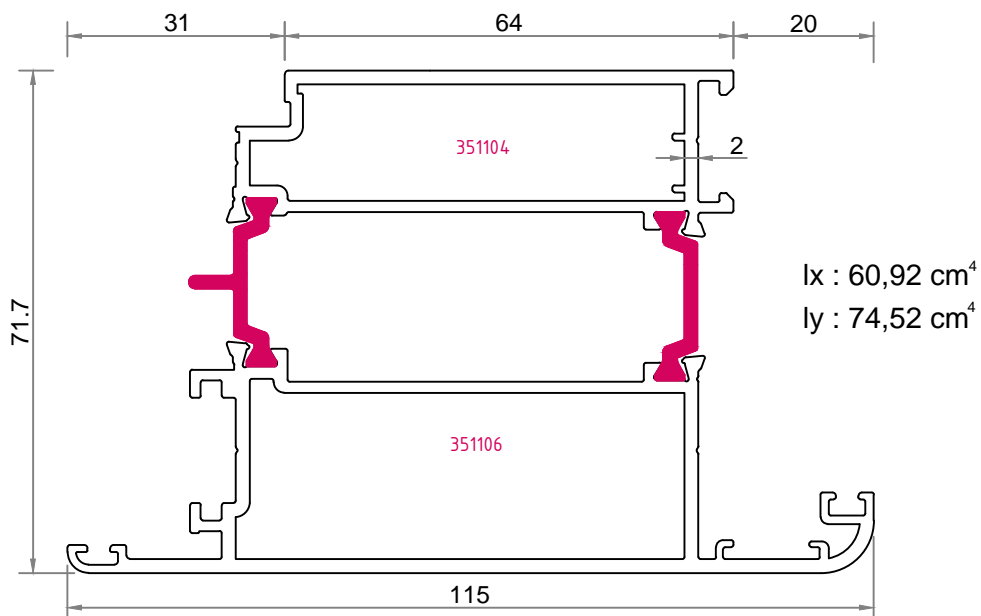
355515

2470 gr./m.



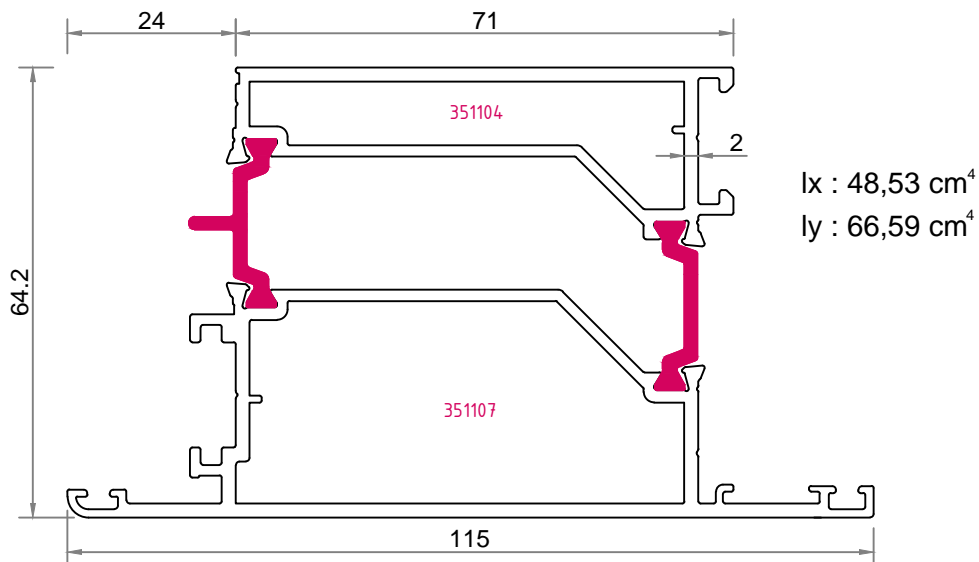
355516

2628 gr./m.



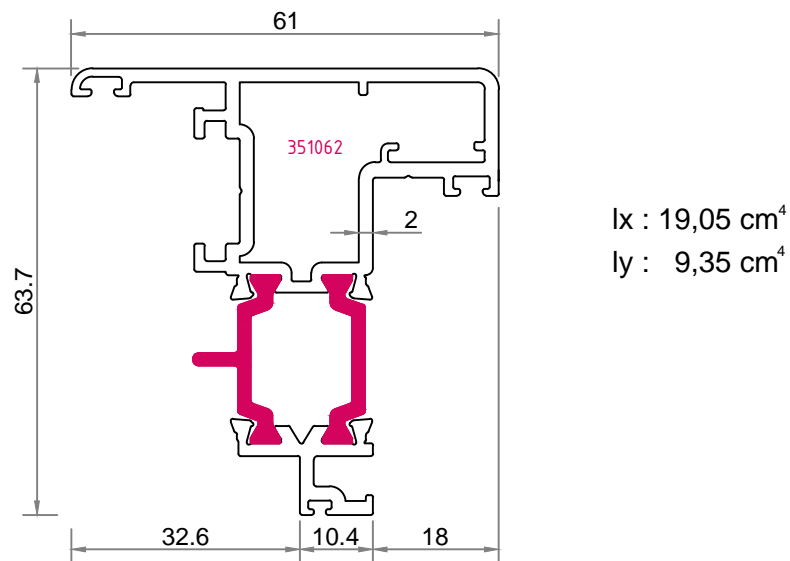
355517

2517 gr./m.



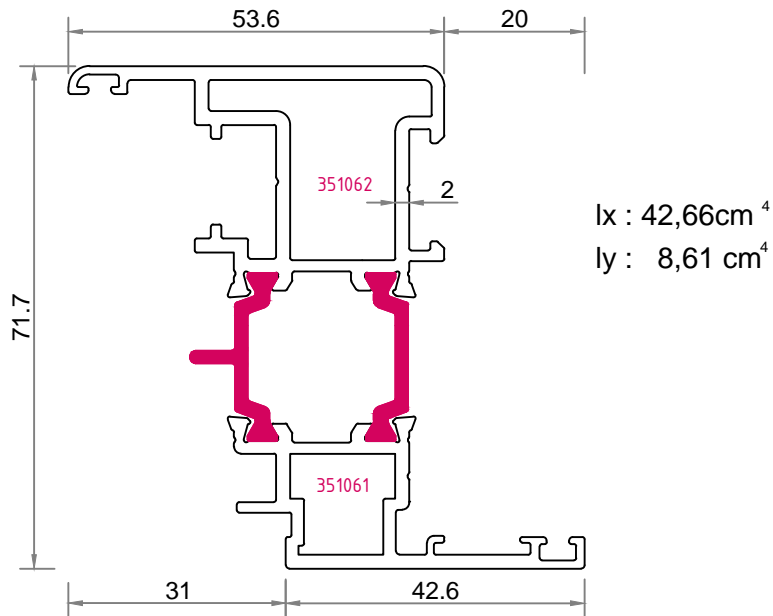
355518

1492 gr./m.



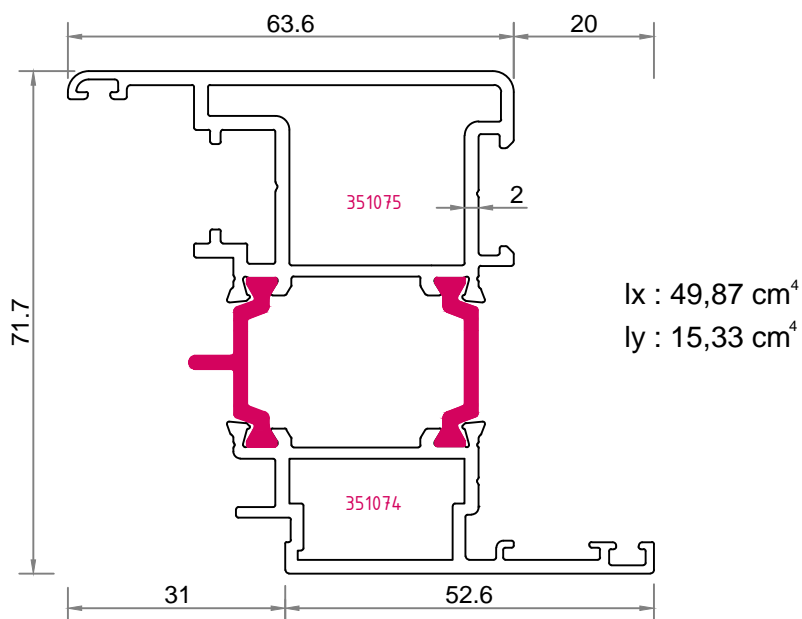
355519

1797 gr./m.



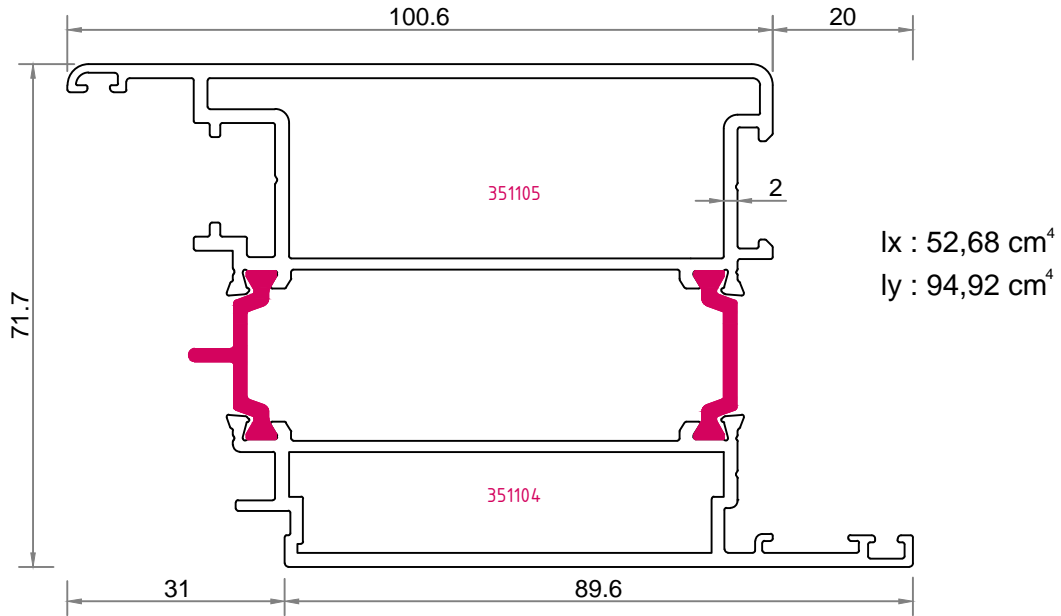
355520

1998 gr./m.



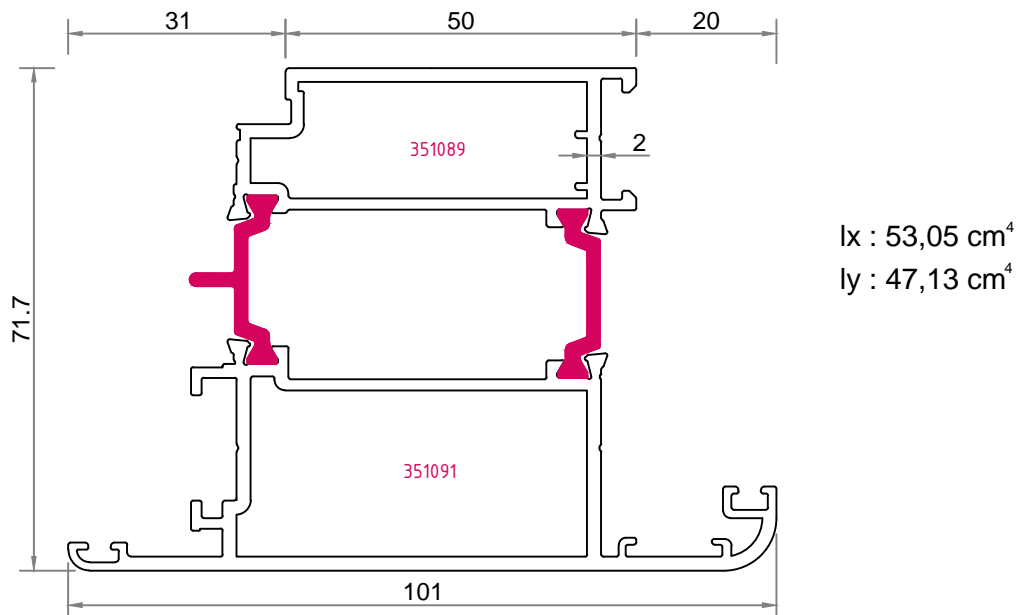
355521

2742gr./m.



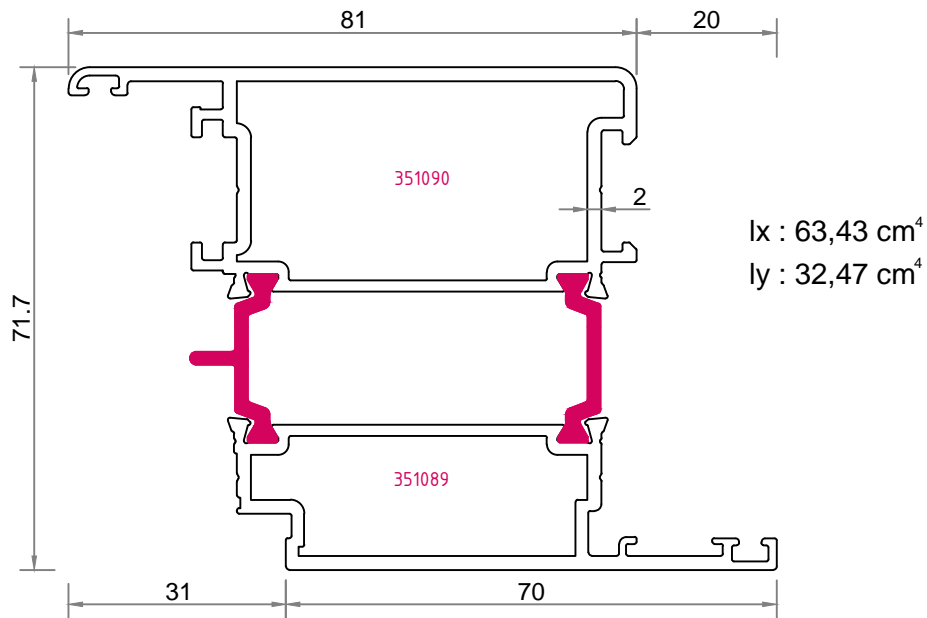
355522

2349 gr./m.



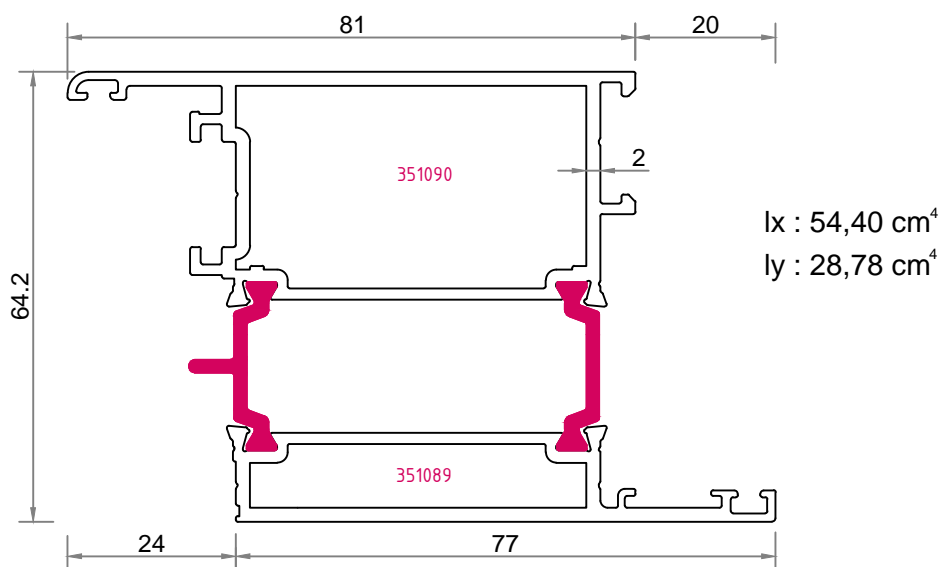
355523

2291 gr./m.



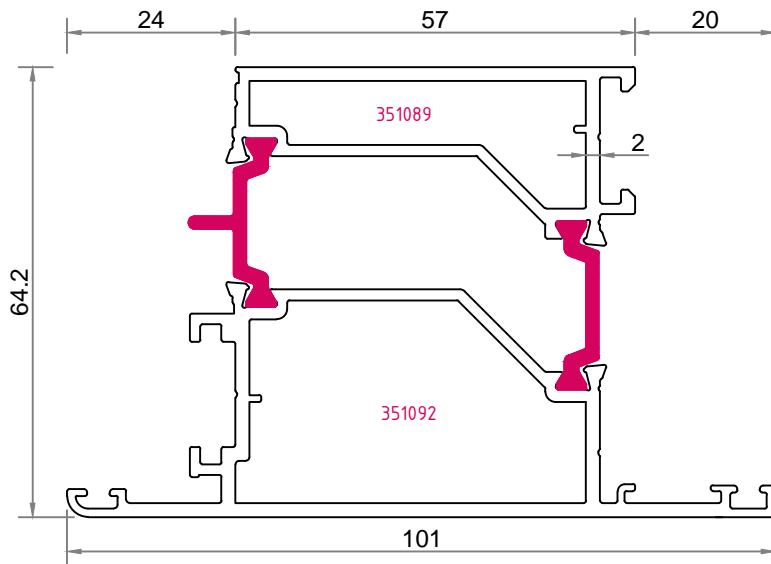
355524

2185 gr./m.



355525

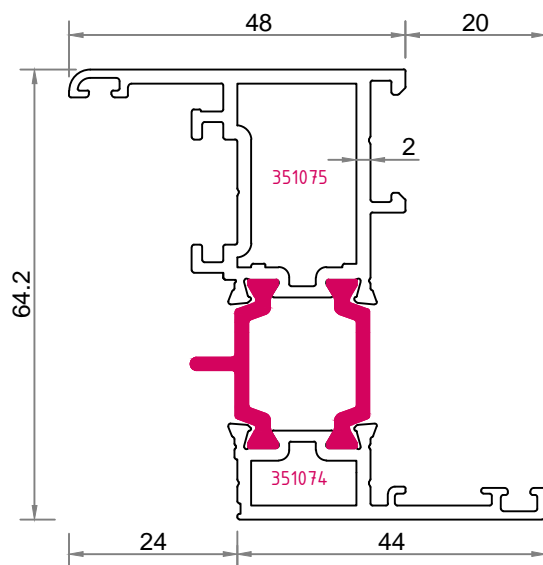
2235 gr./m.



lx : 43,62 cm⁴
ly : 39,64 cm⁴

355526

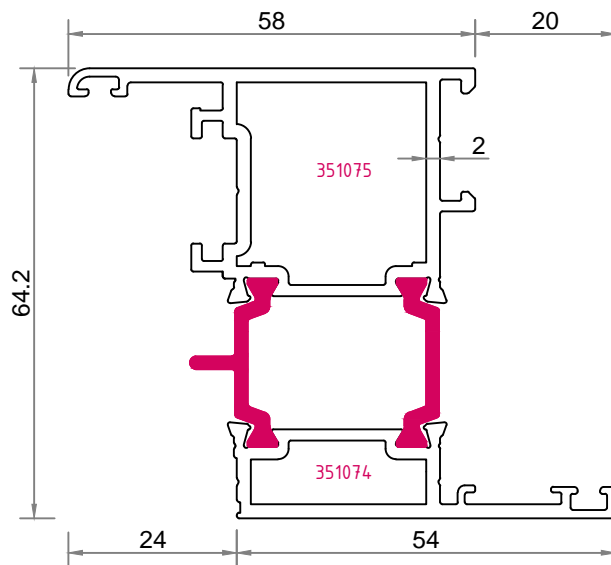
1524 gr./m.



lx : 30,12 cm⁴
ly : 5,86 cm⁴

355527

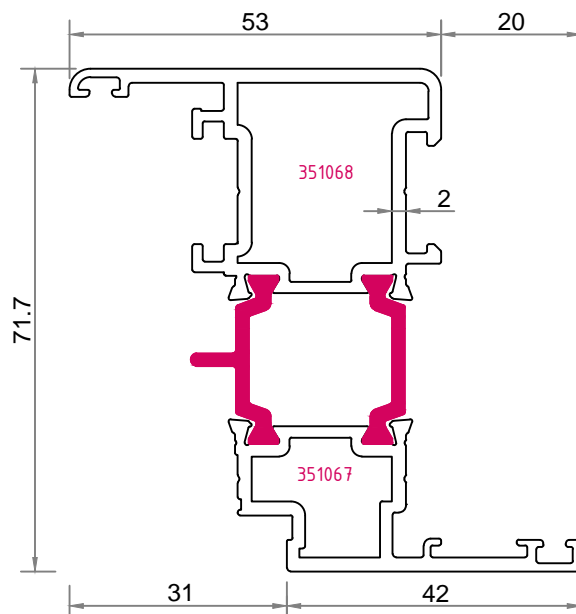
1725 gr./m.



lx : 36,02 cm⁴
ly : 10,99 cm⁴

355528

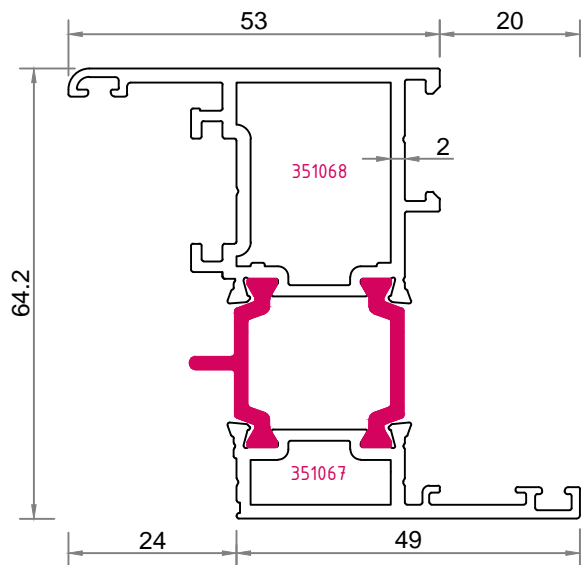
1728 gr./m.



lx : 41,15 cm⁴
ly : 8,67 cm⁴

355529

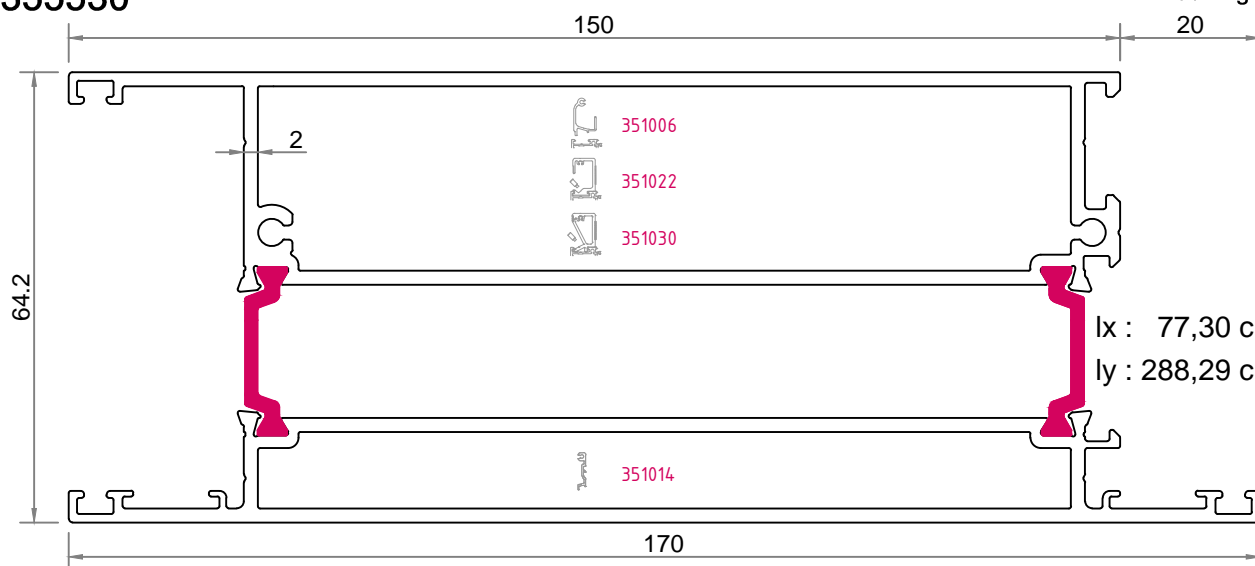
1625 gr./m.



$I_x : 33,00 \text{ cm}^4$
 $I_y : 8,18 \text{ cm}^4$

355530

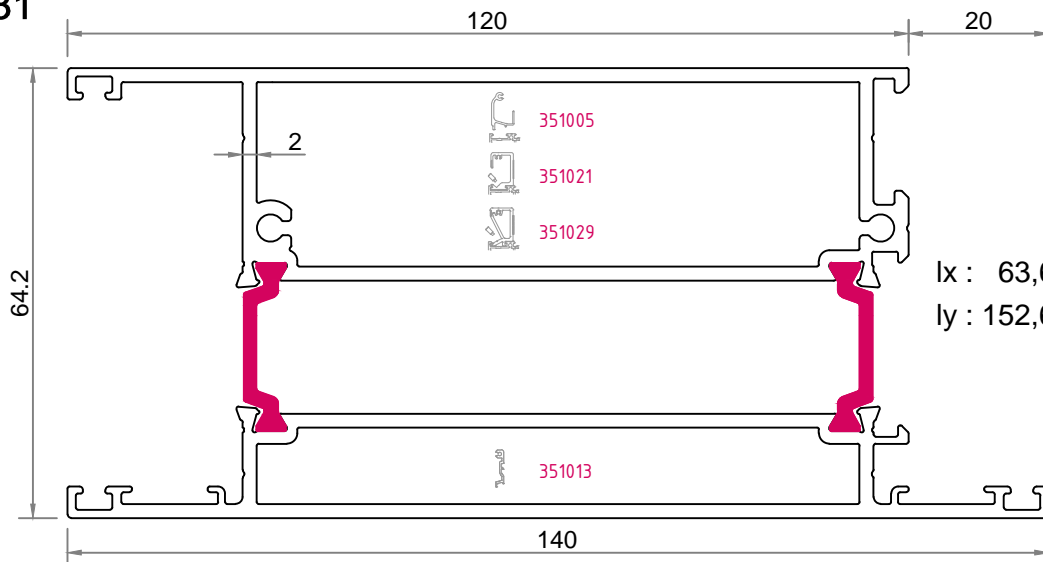
3971 gr./m.



$I_x : 77,30 \text{ cm}^4$
 $I_y : 288,29 \text{ cm}^4$

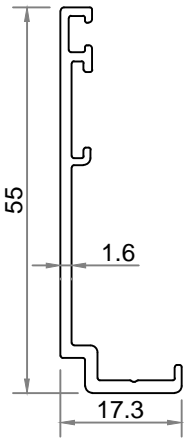
355531

3300 gr./m.

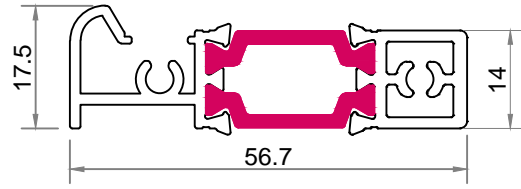


$I_x : 63,69 \text{ cm}^4$
 $I_y : 152,67 \text{ cm}^4$

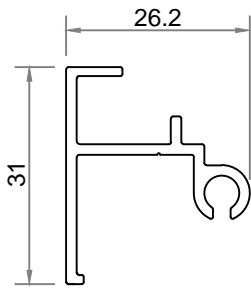
354369 366 gr./m.



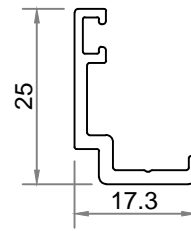
355568 833 gr./m.



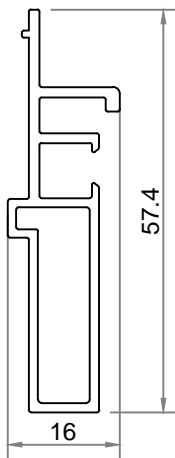
355368 340 gr./m.



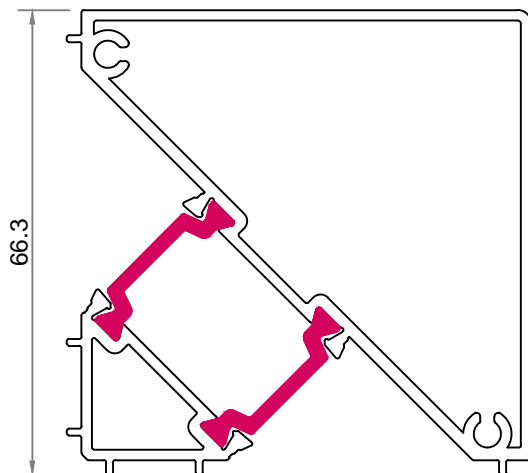
354365 234 gr./m.



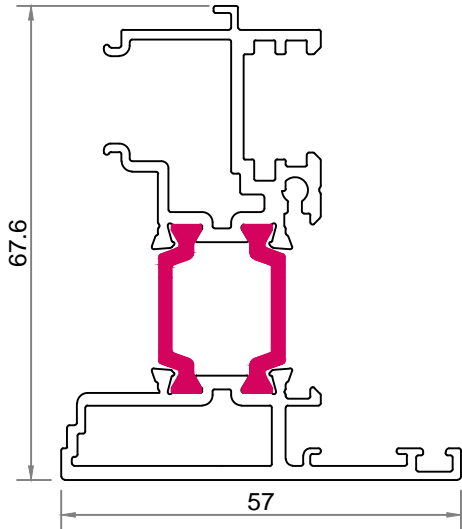
355370 509 gr./m.



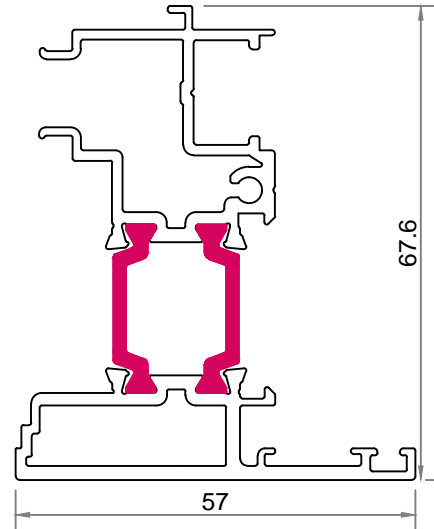
355461 1664 gr./m.



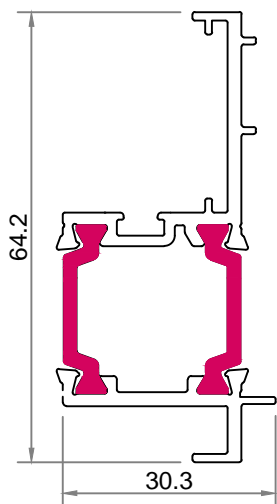
355561 1478 gr./m.



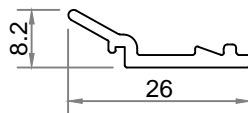
355562 1451 gr./m.



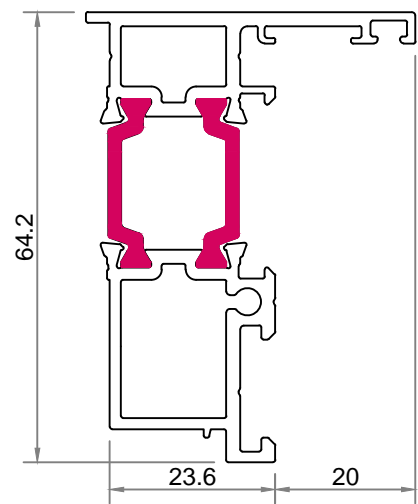
355564 854 gr./m.



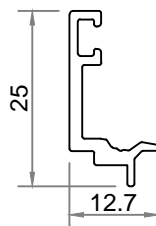
355367 160 gr./m.



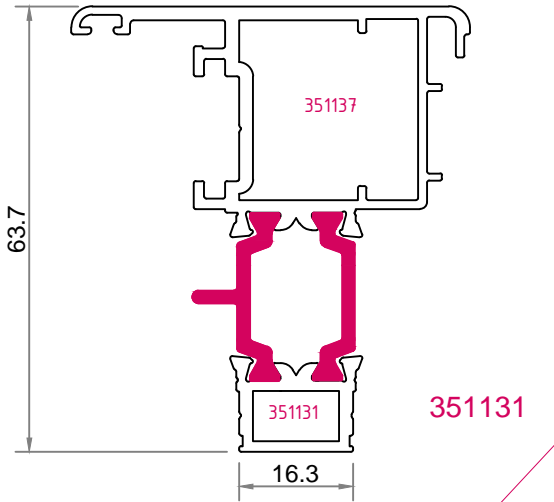
355565 1284 gr./m.



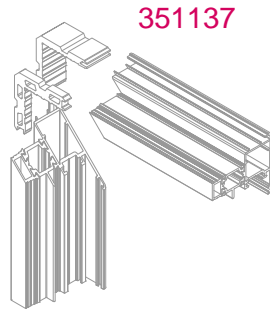
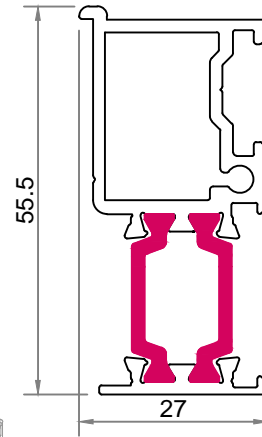
354366 185 gr./m.



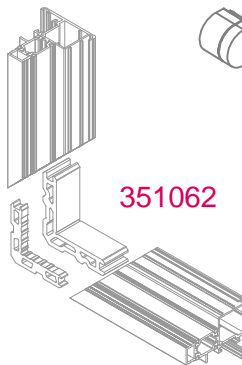
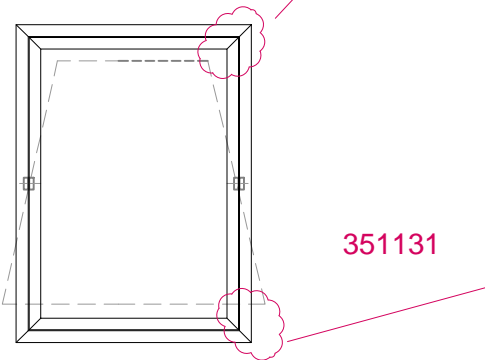
355563 1312 gr./m.



355567 972 gr./m.

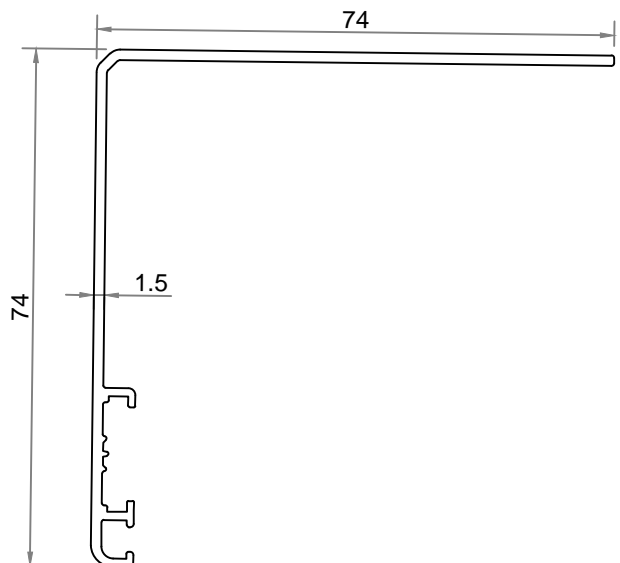
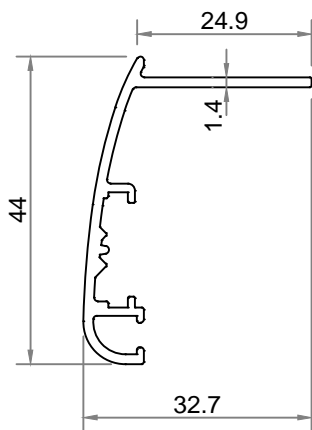


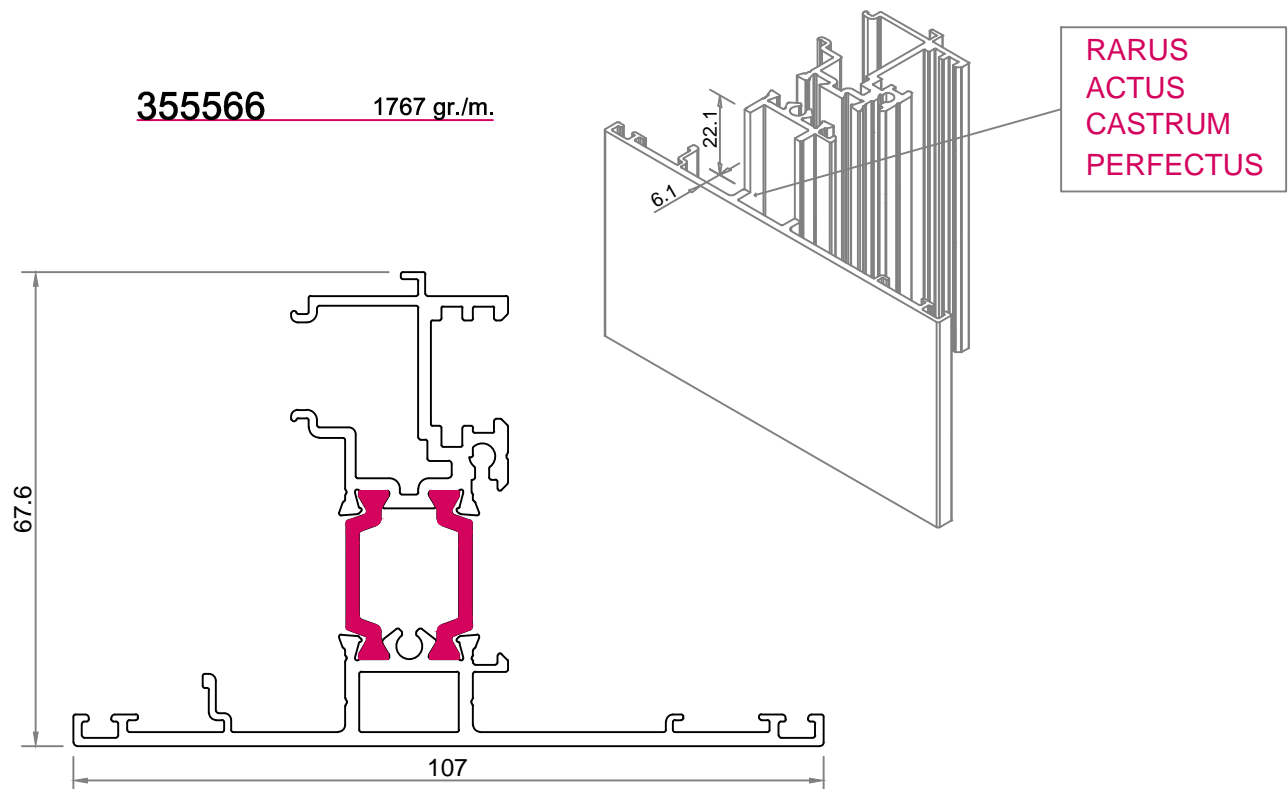
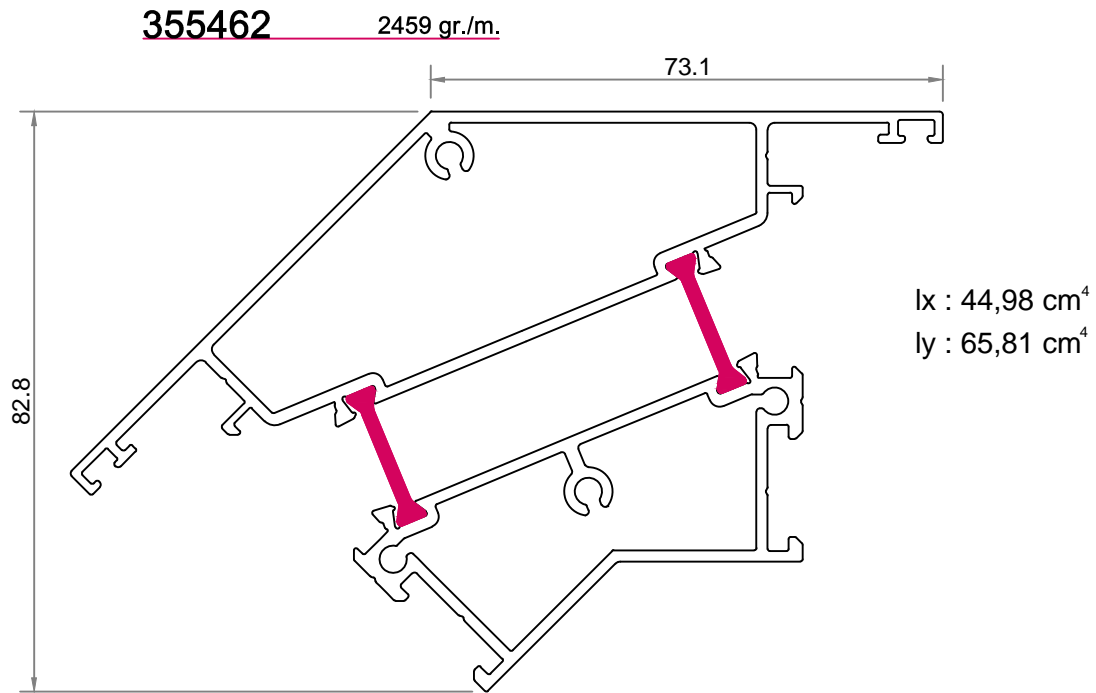
ALTERNATIVE 1 ALTERNATIVE 2

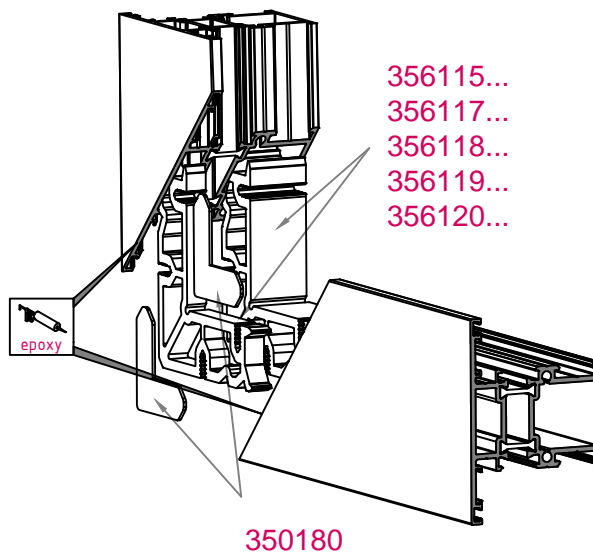
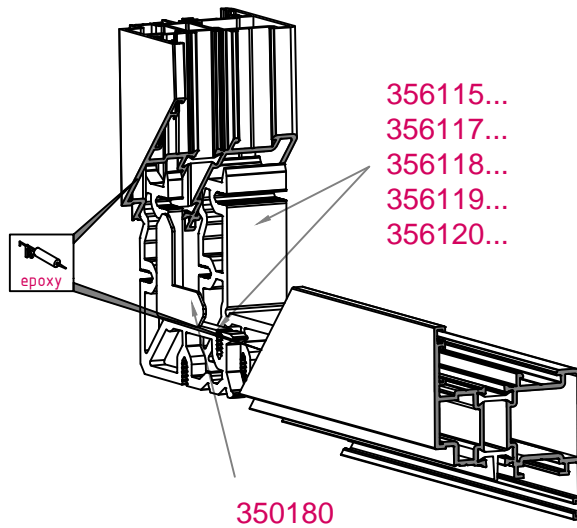
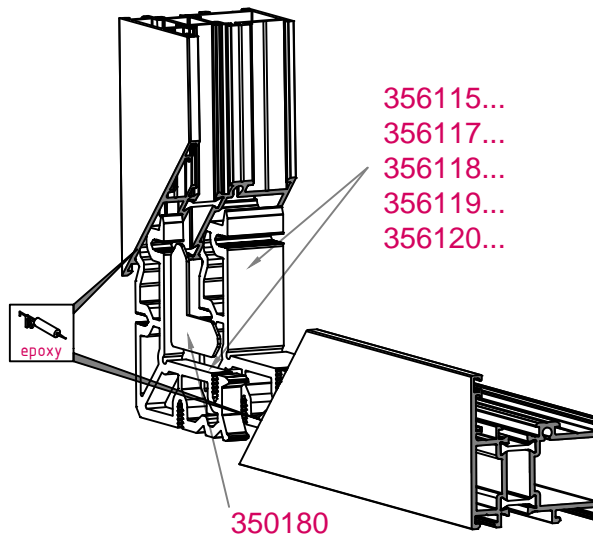


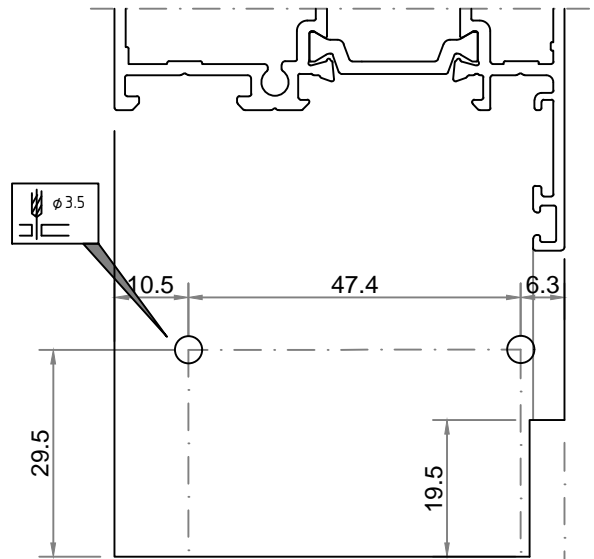
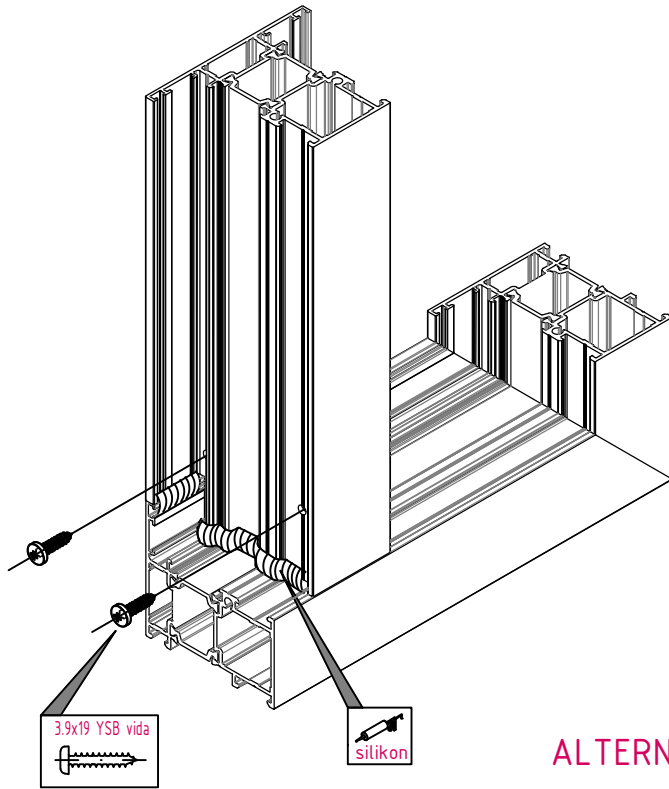
353836 672 gr./m.

353032 368 gr./m.



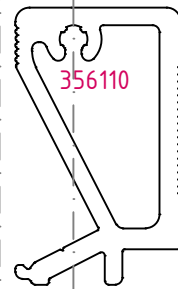




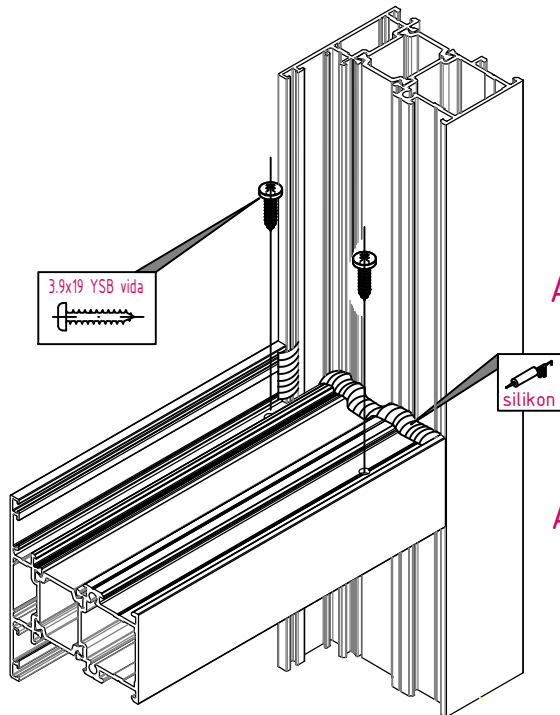
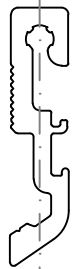


ALTERNATIF 3

ALTERNATIVE 3

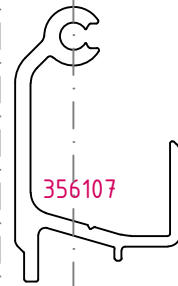


356108



ALTERNATIF 1

ALTERNATIVE 1

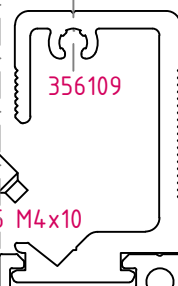


356108



ALTERNATIF 2

ALTERNATIVE 2

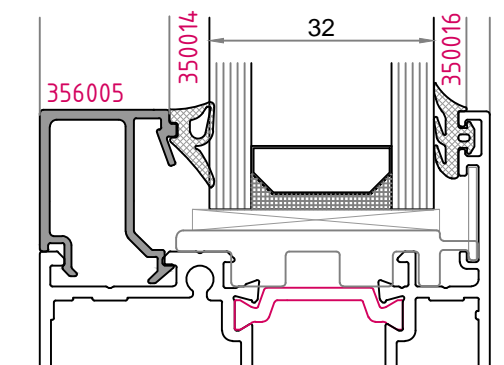
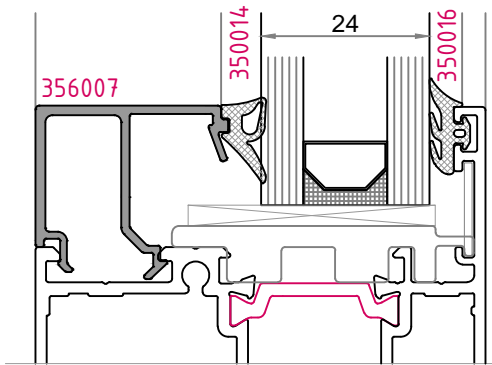
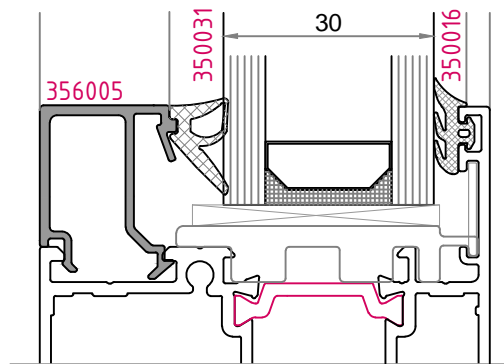
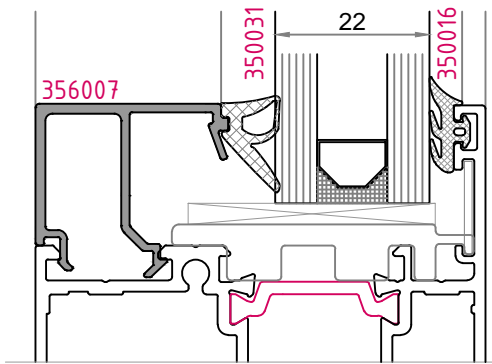
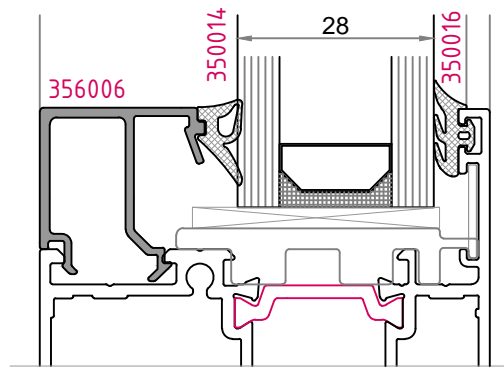
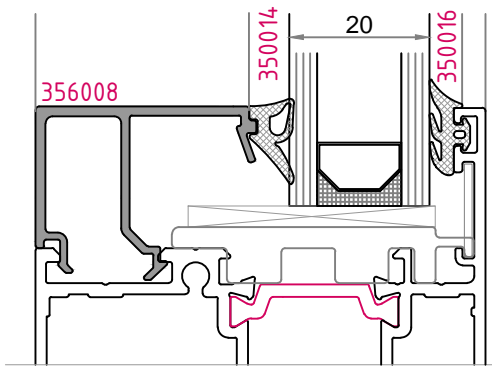
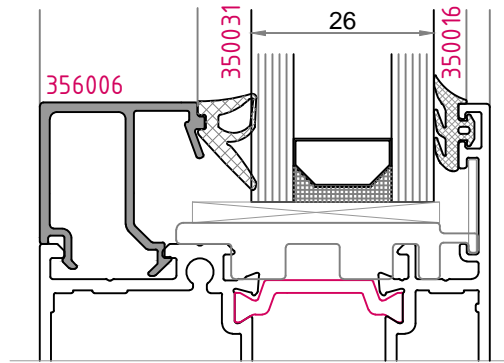
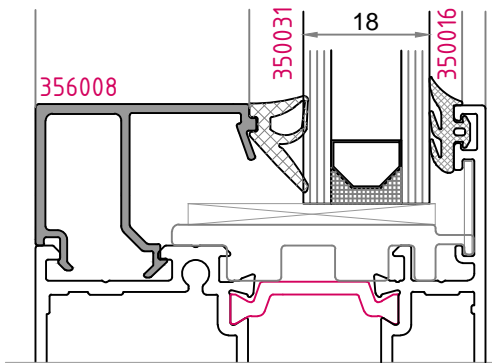


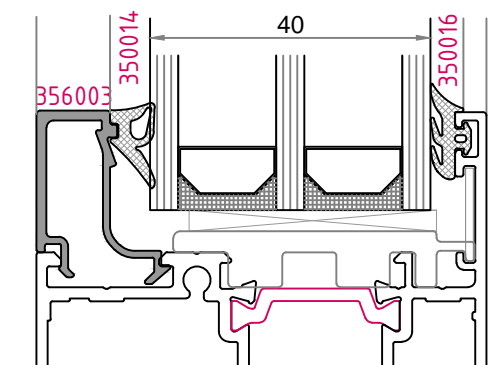
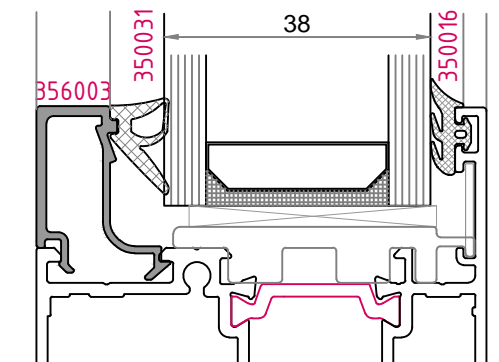
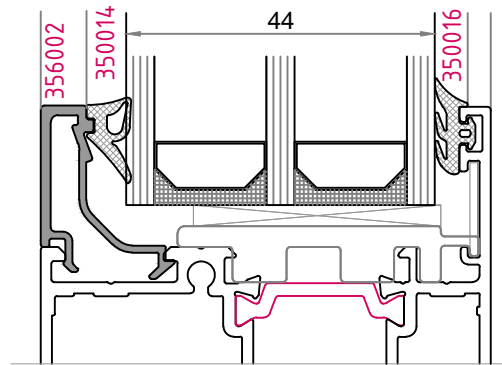
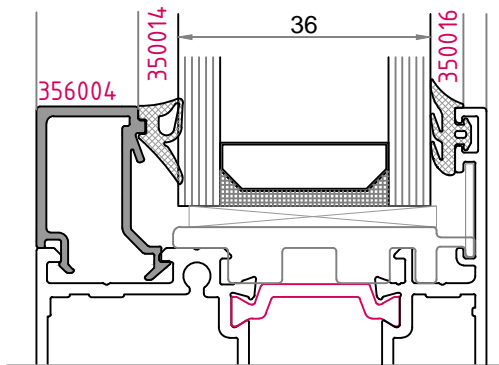
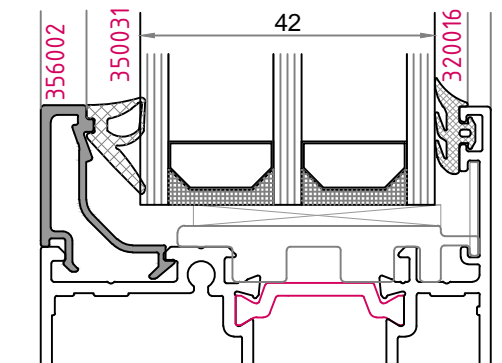
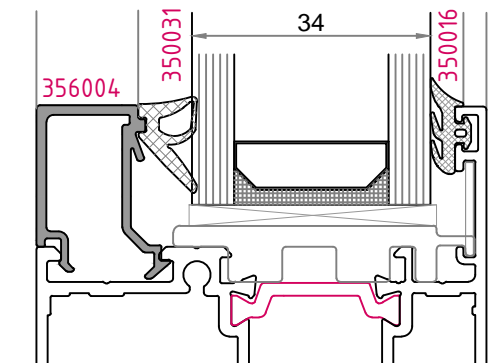
356108

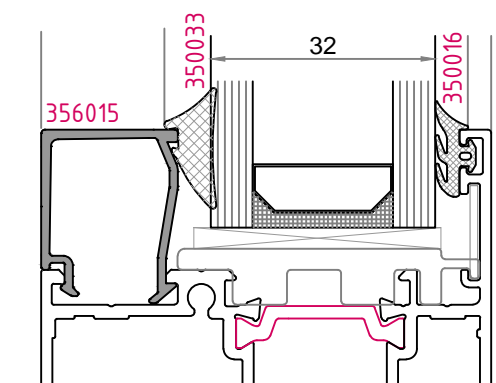
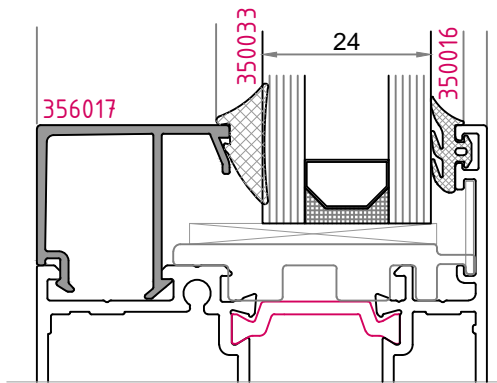
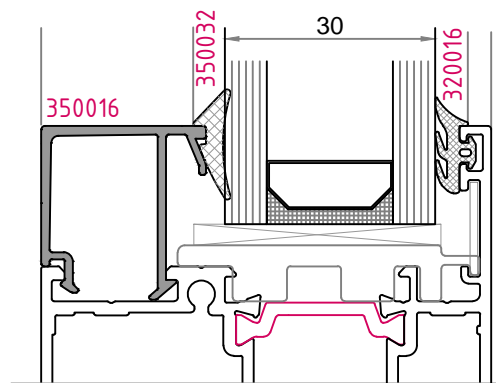
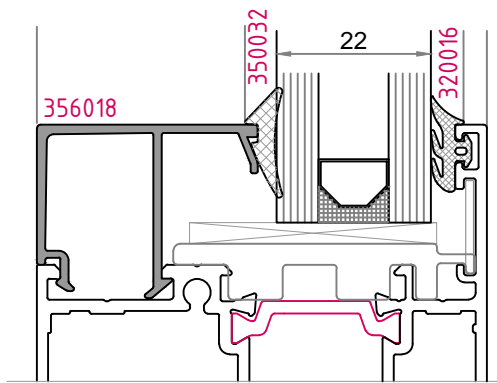
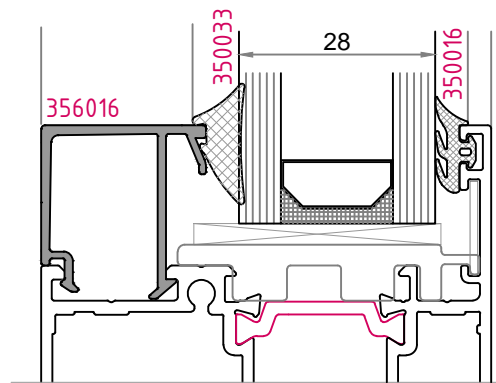
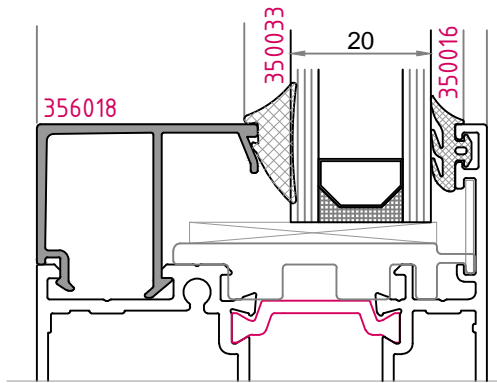
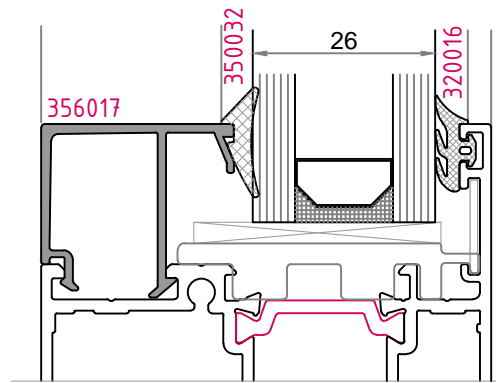
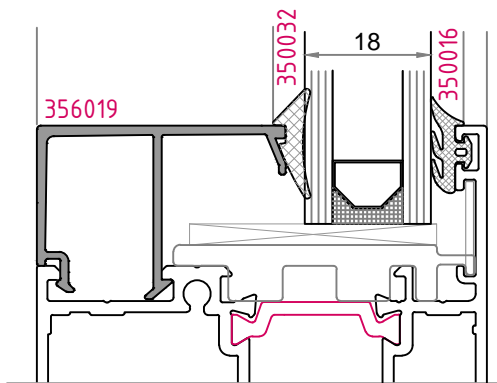


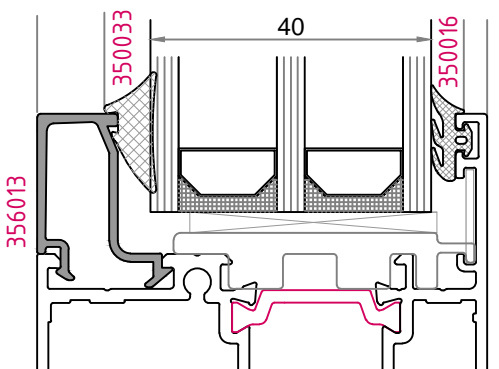
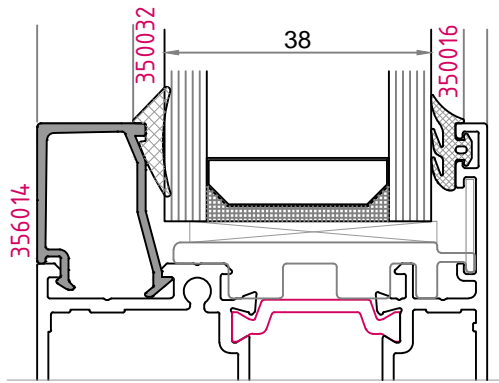
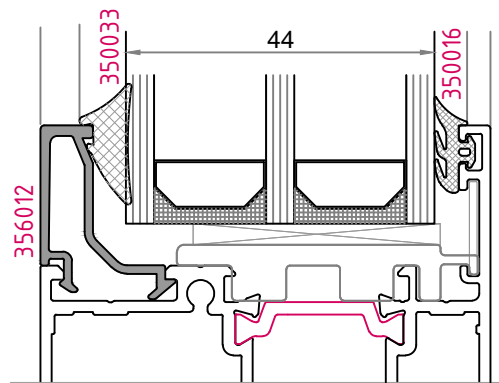
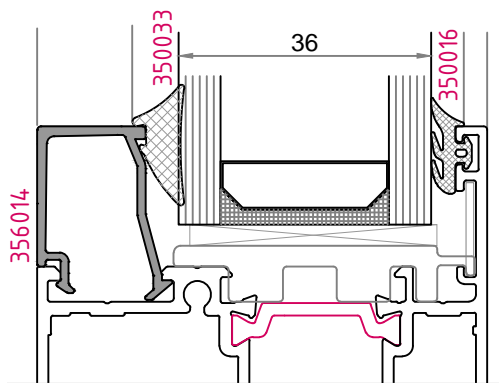
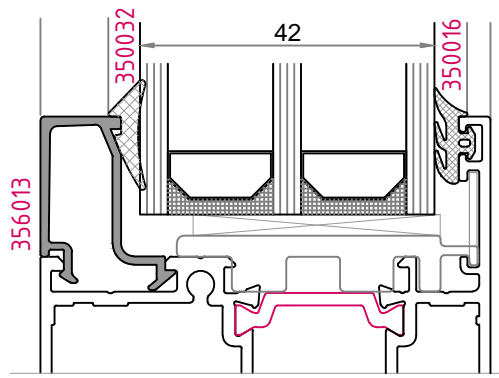
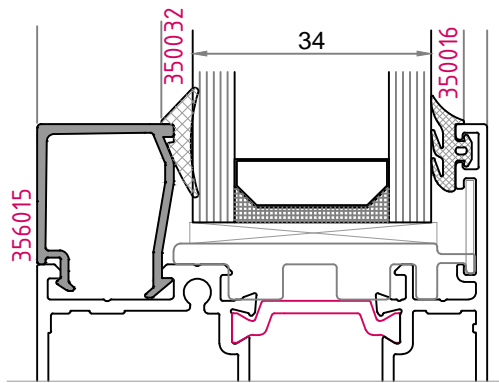
DIN 915 M4x10

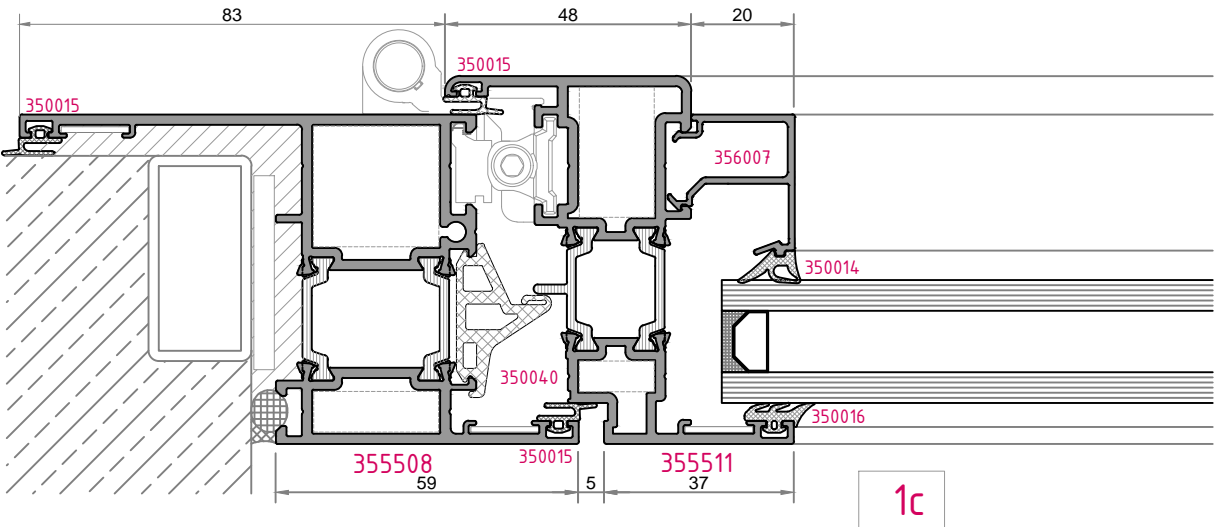
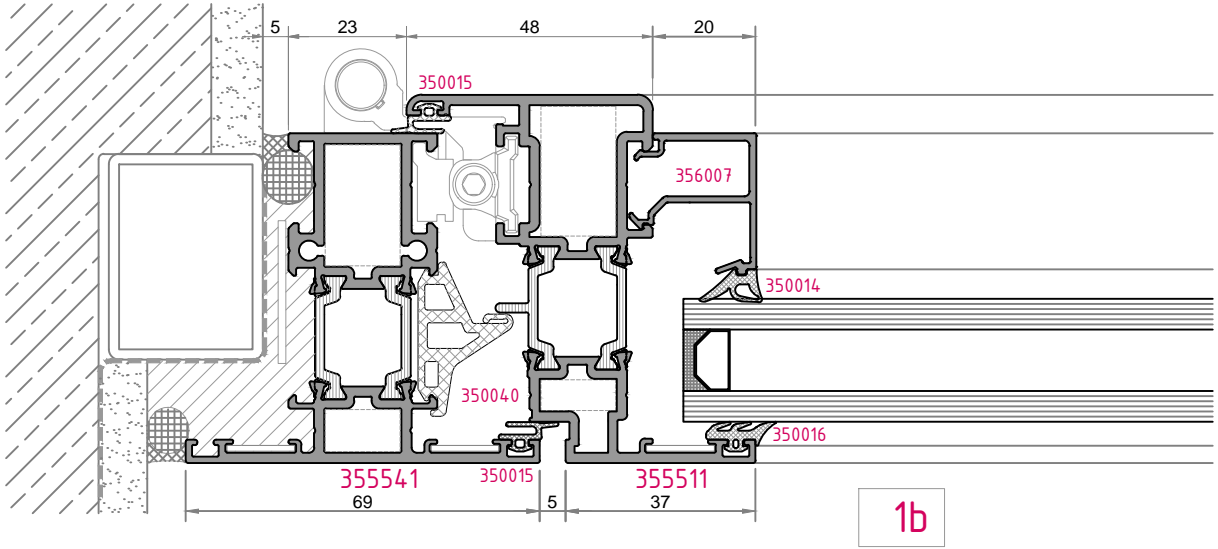
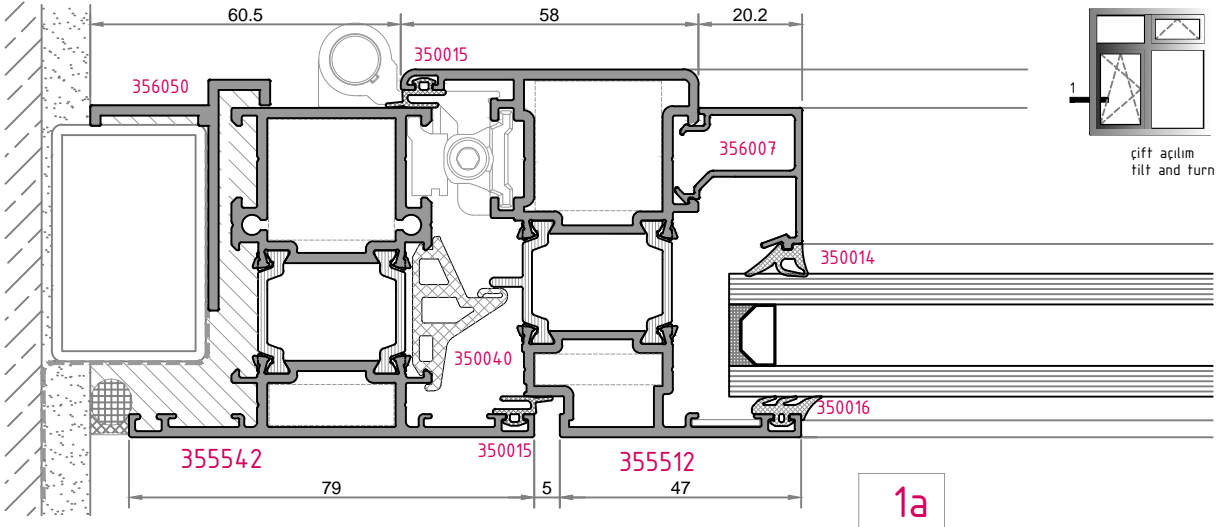
DIN 915 M4x10

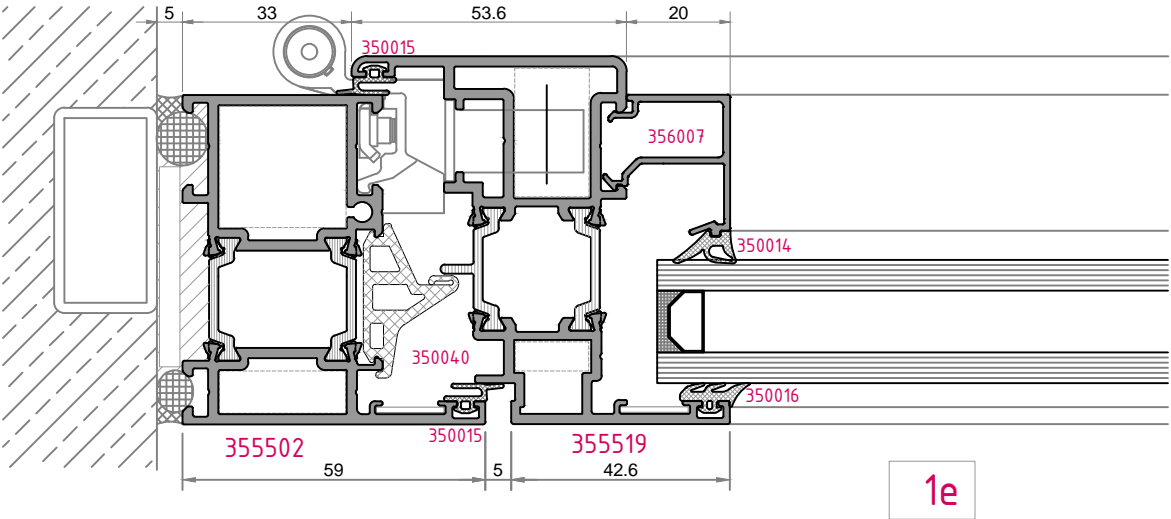
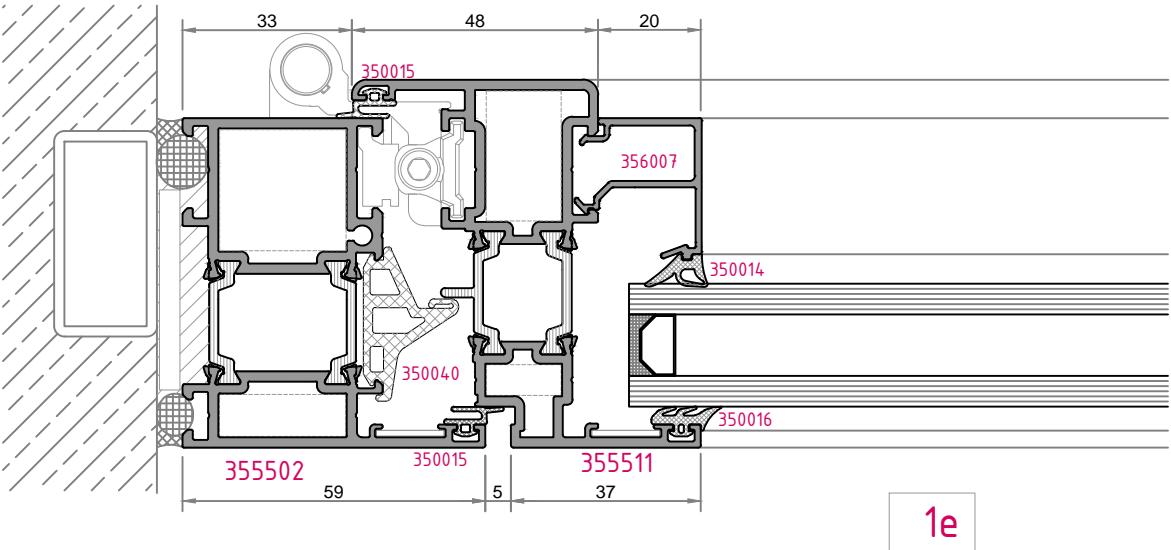
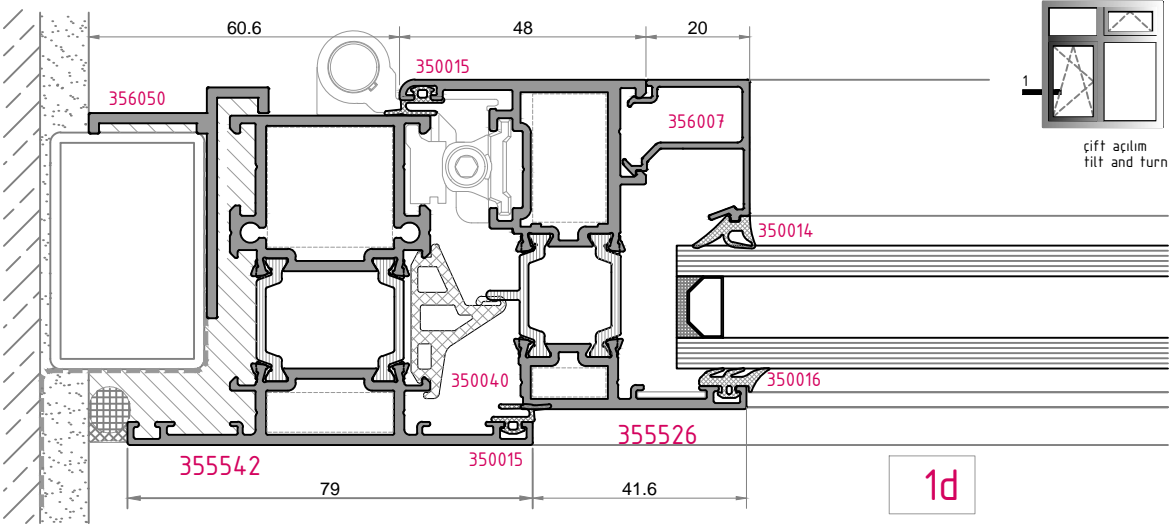


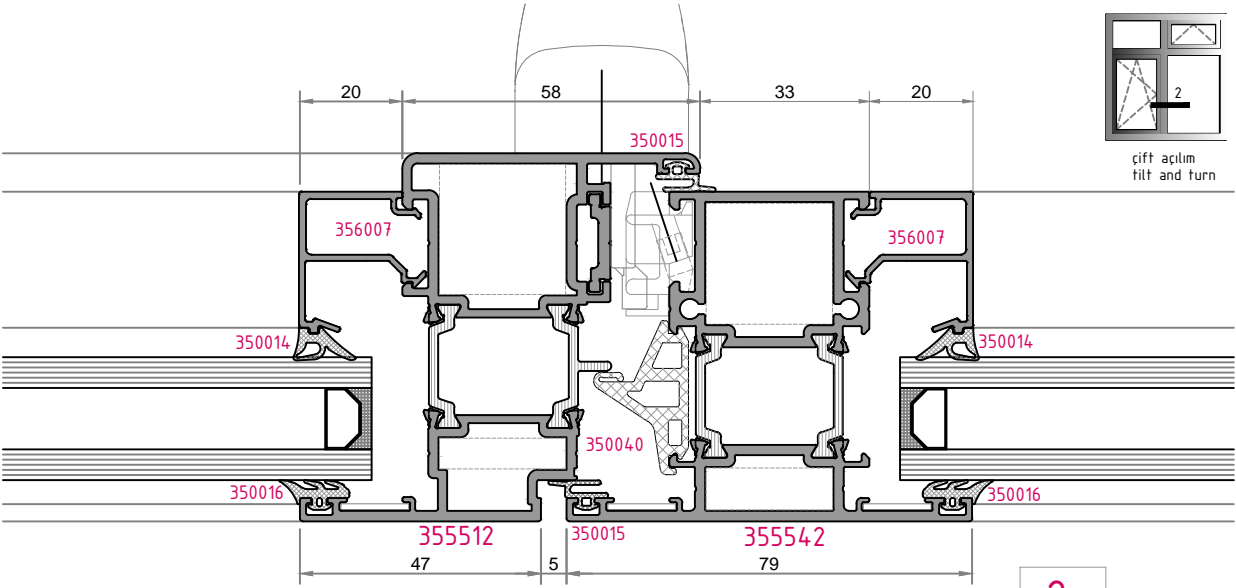




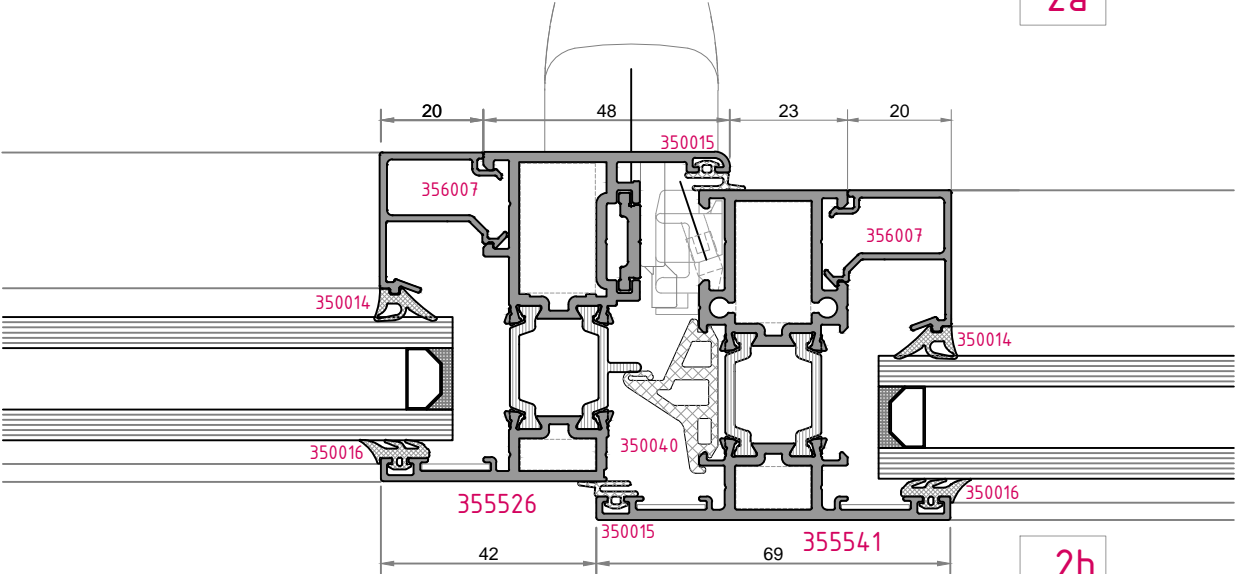




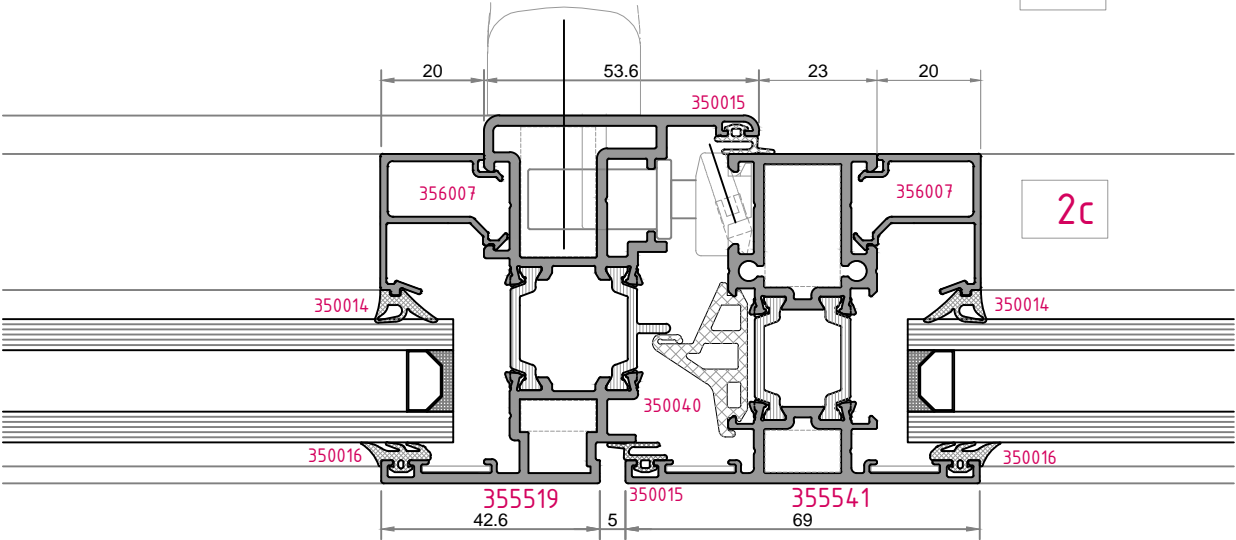




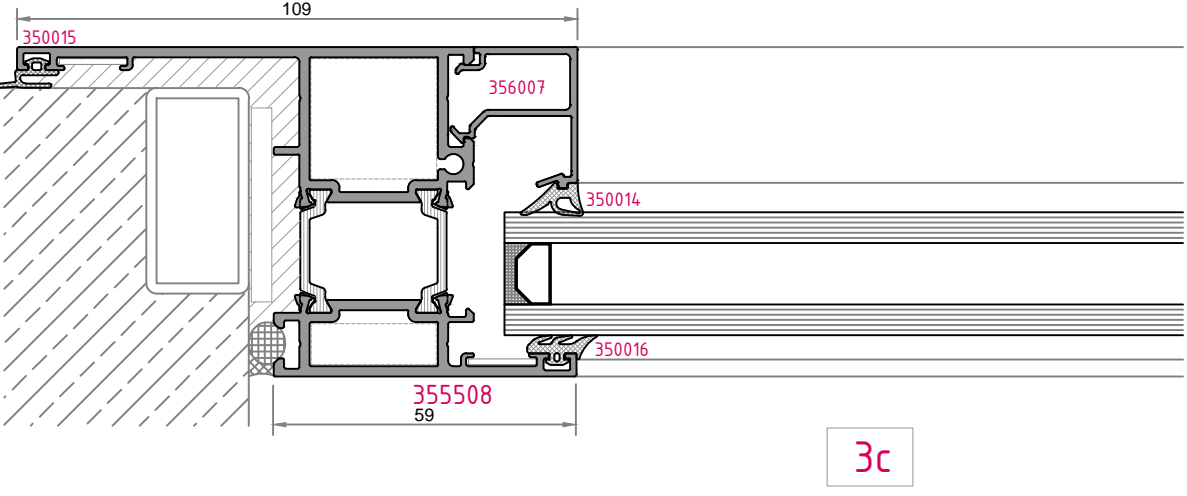
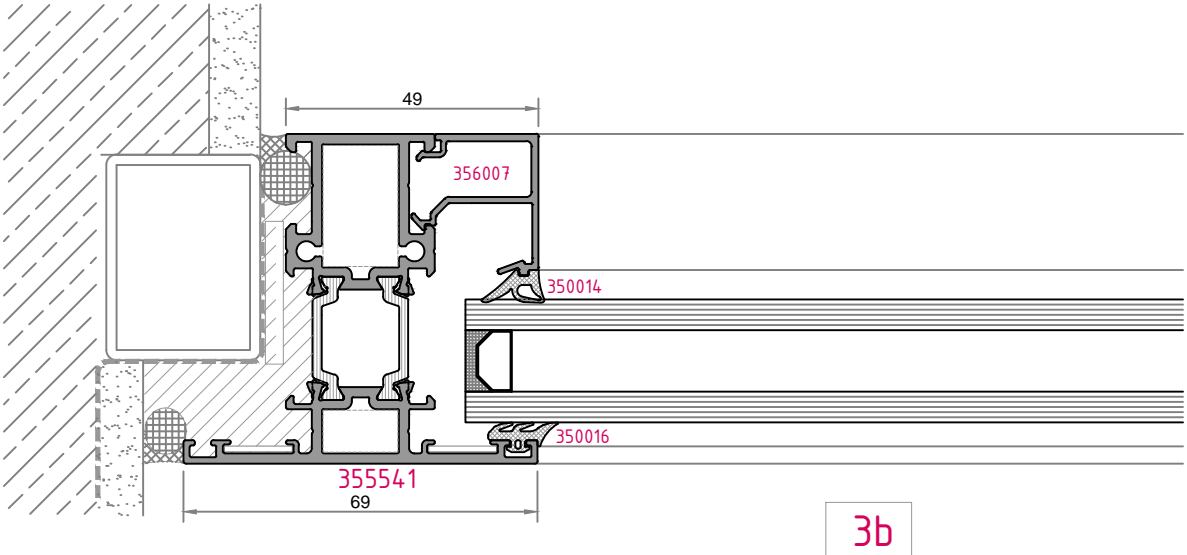
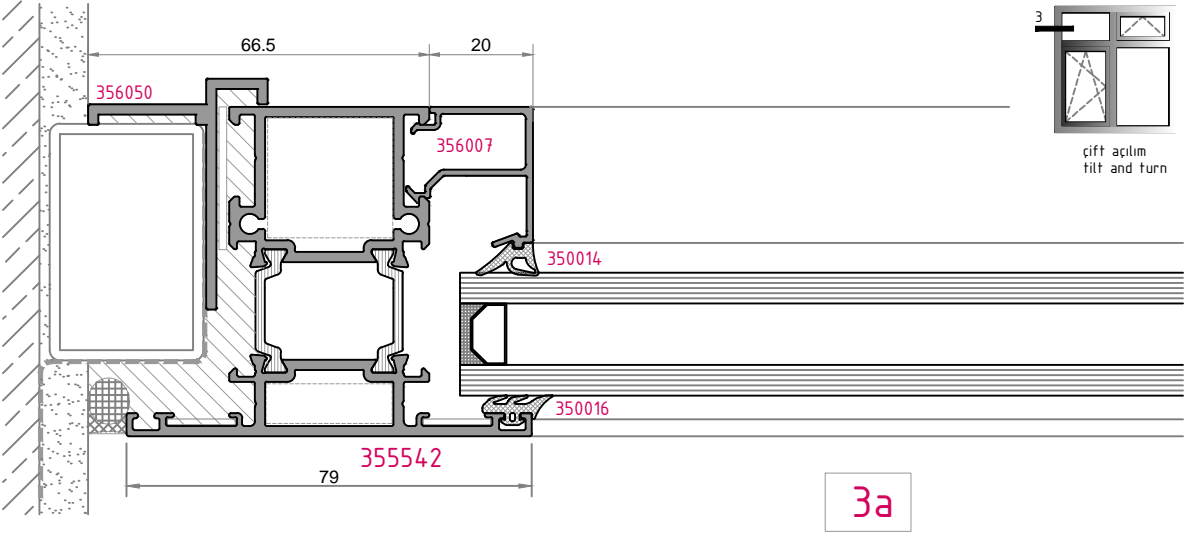
2a

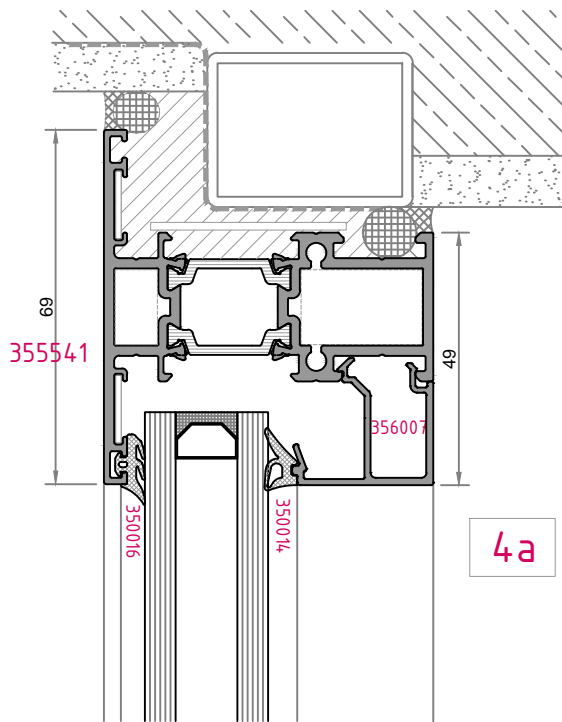


2b

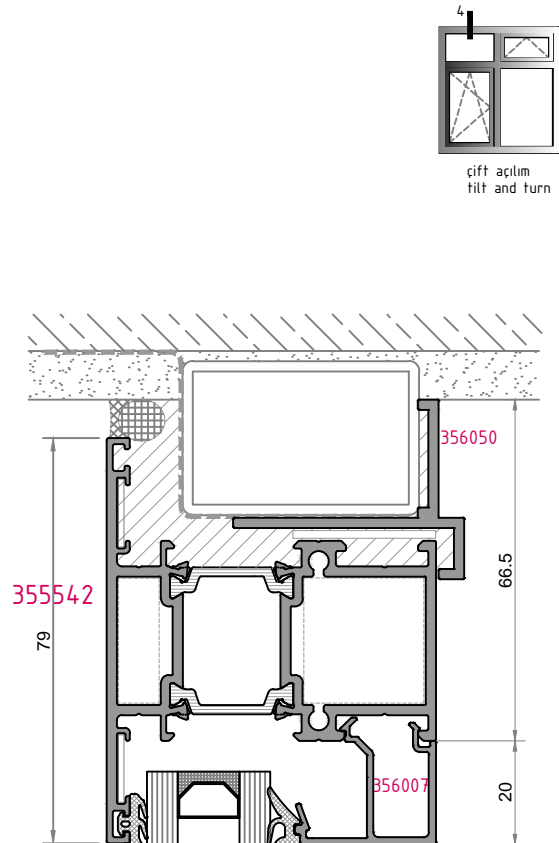


2c

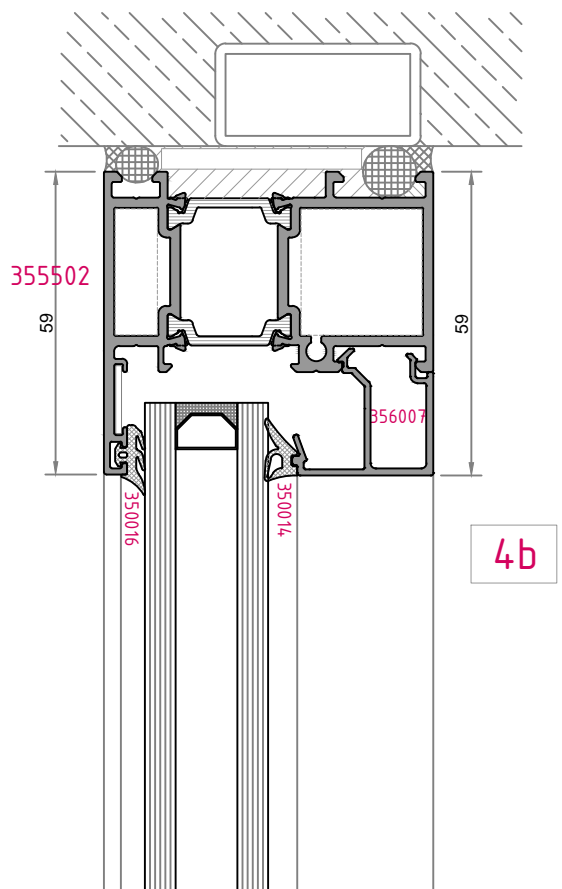




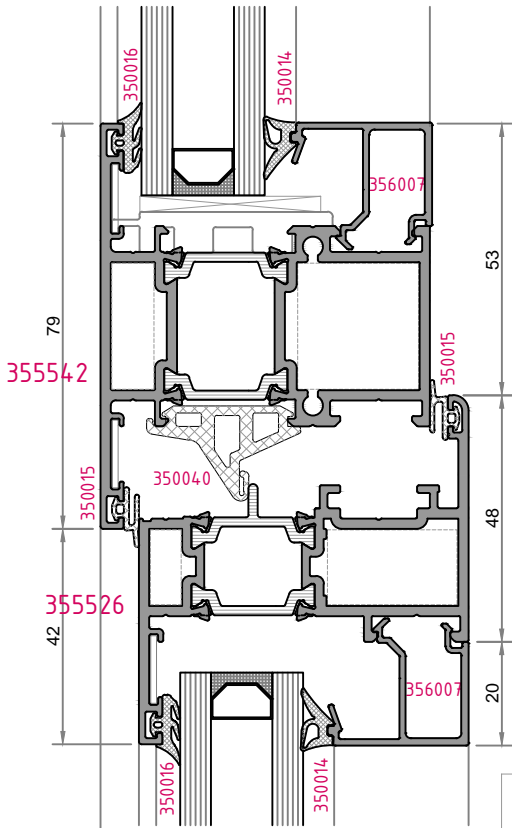
4a



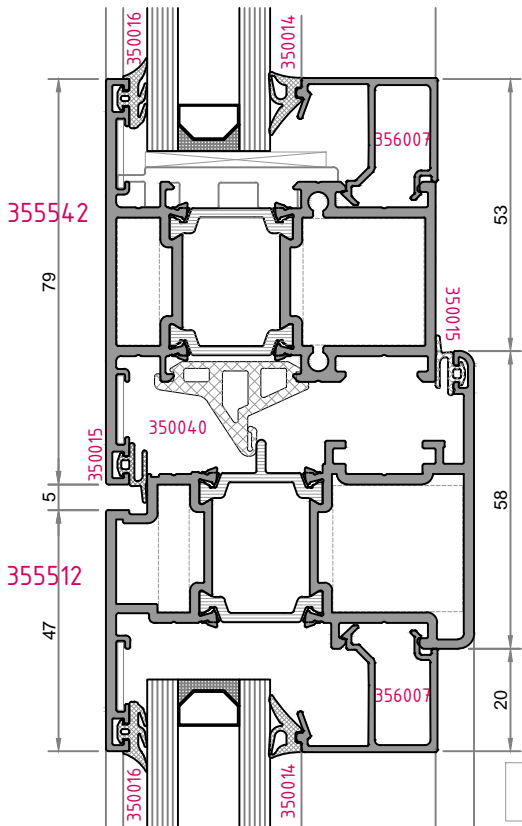
4c



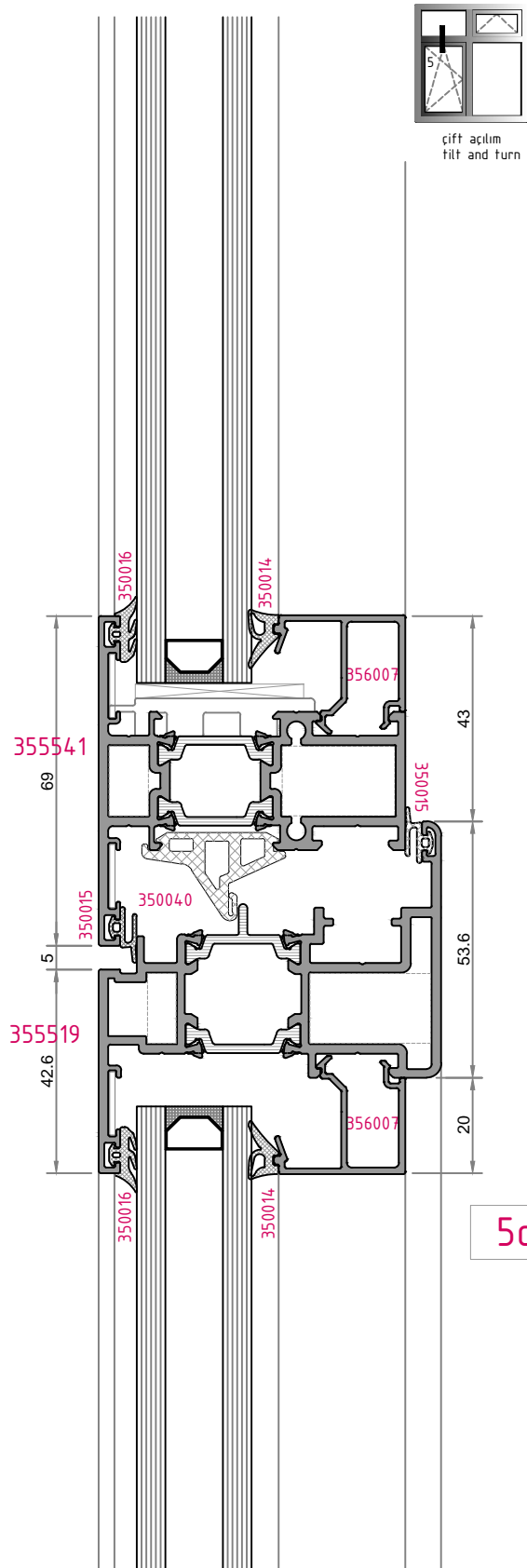
4b



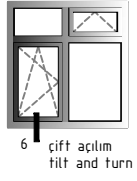
5a



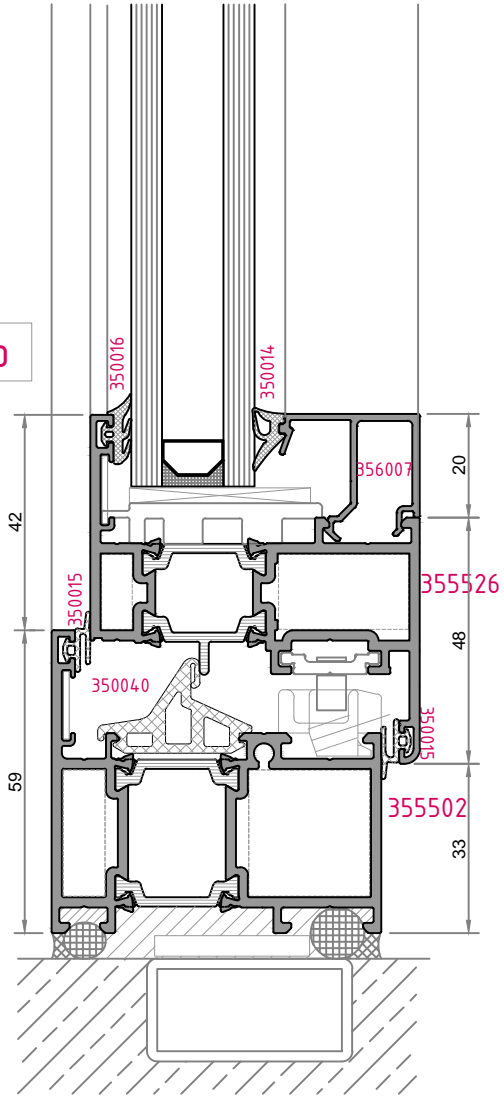
5b



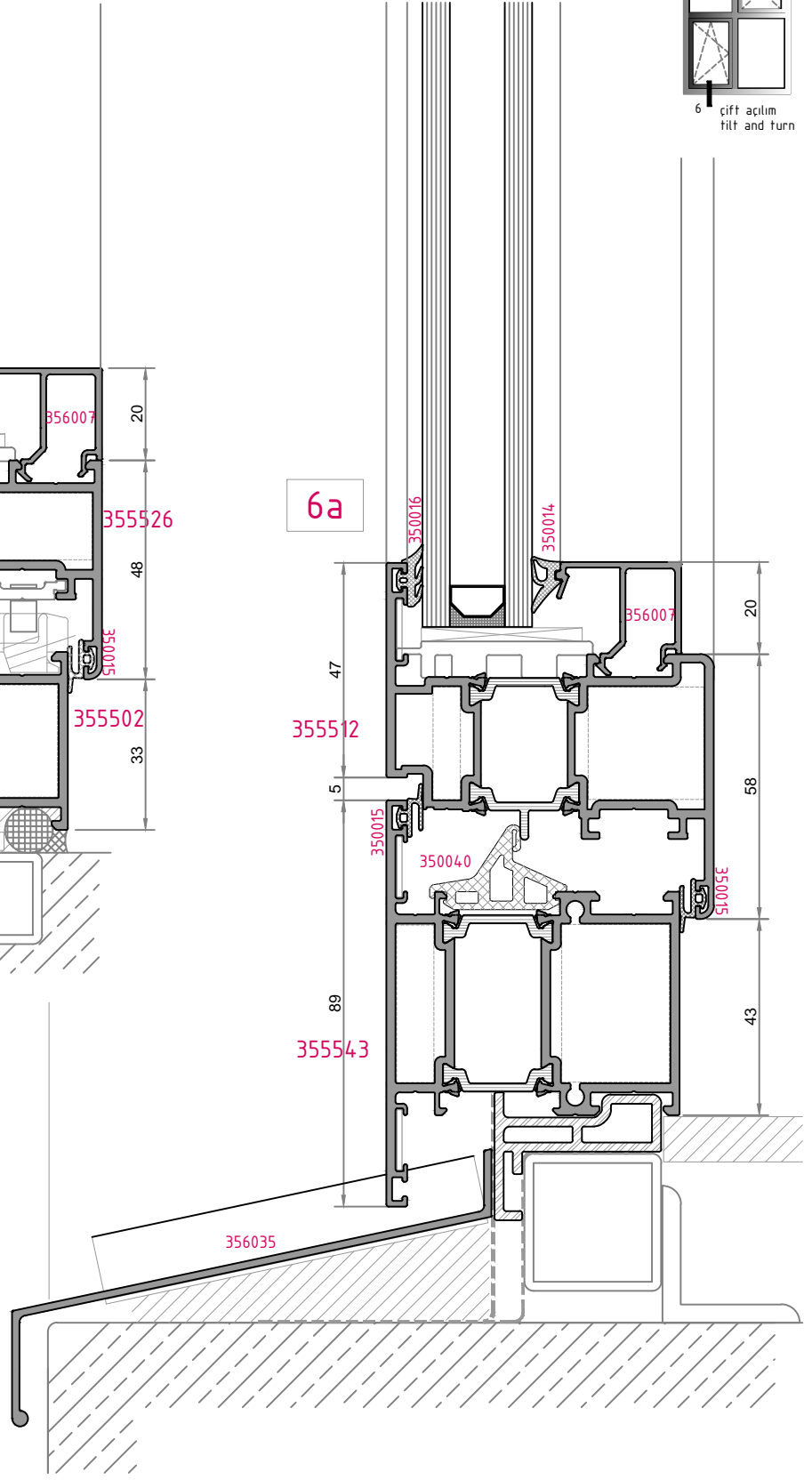
5c

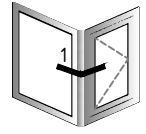


6b

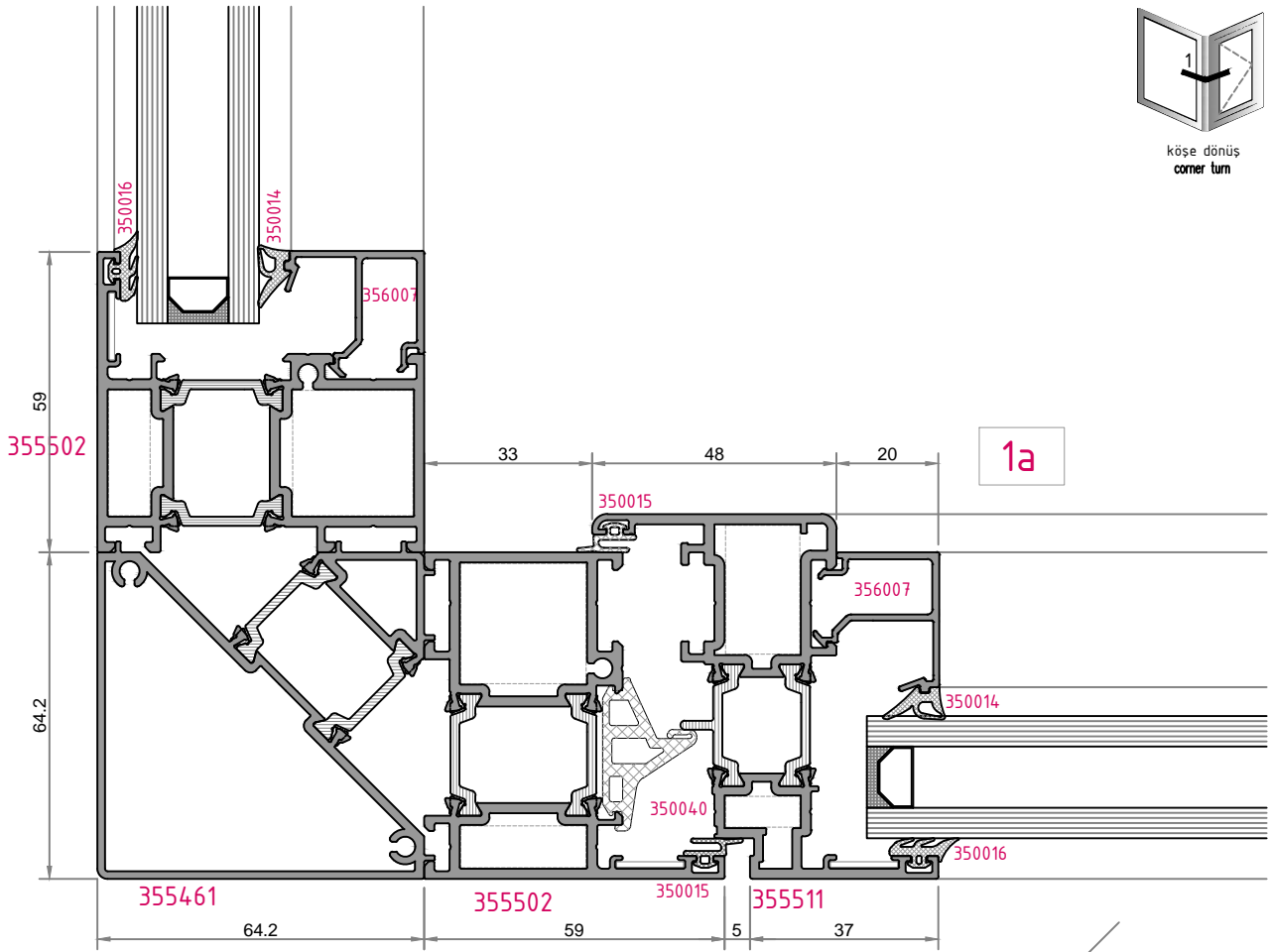


6a

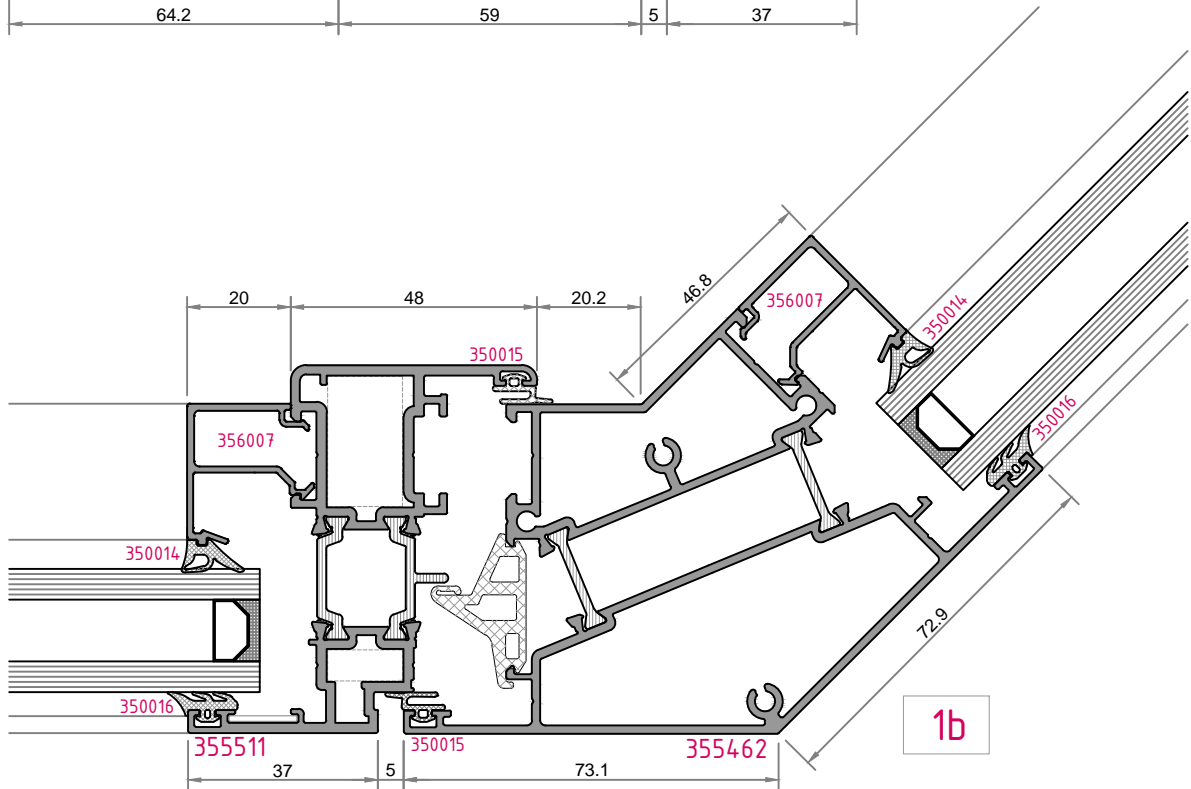




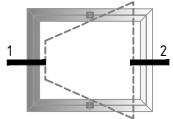
köşe dönüs
corner turn



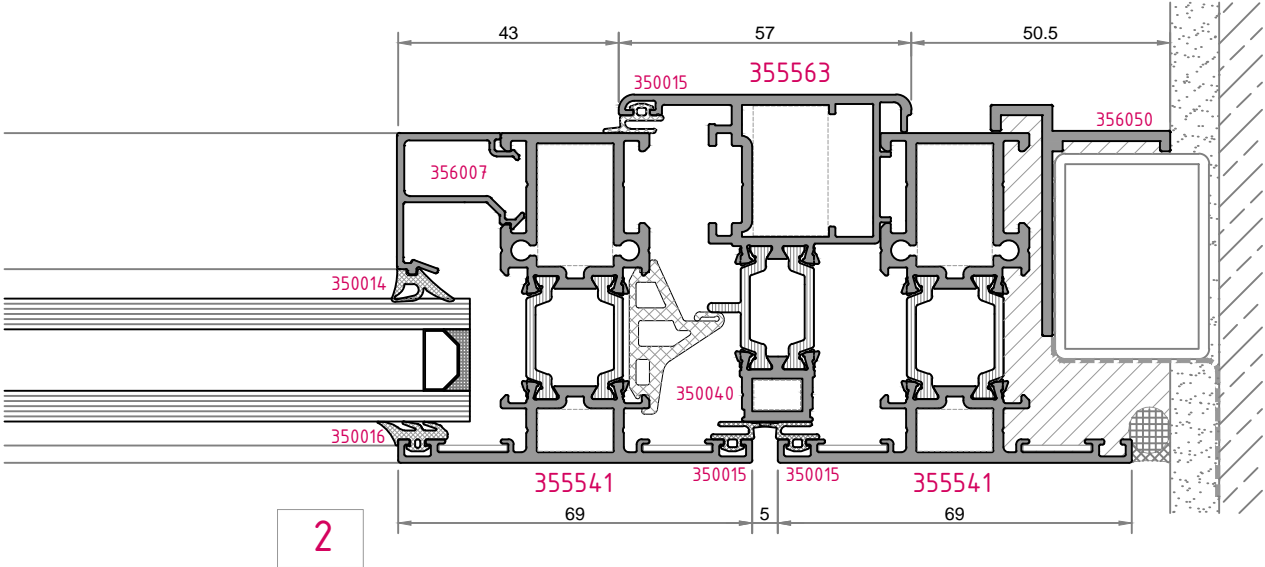
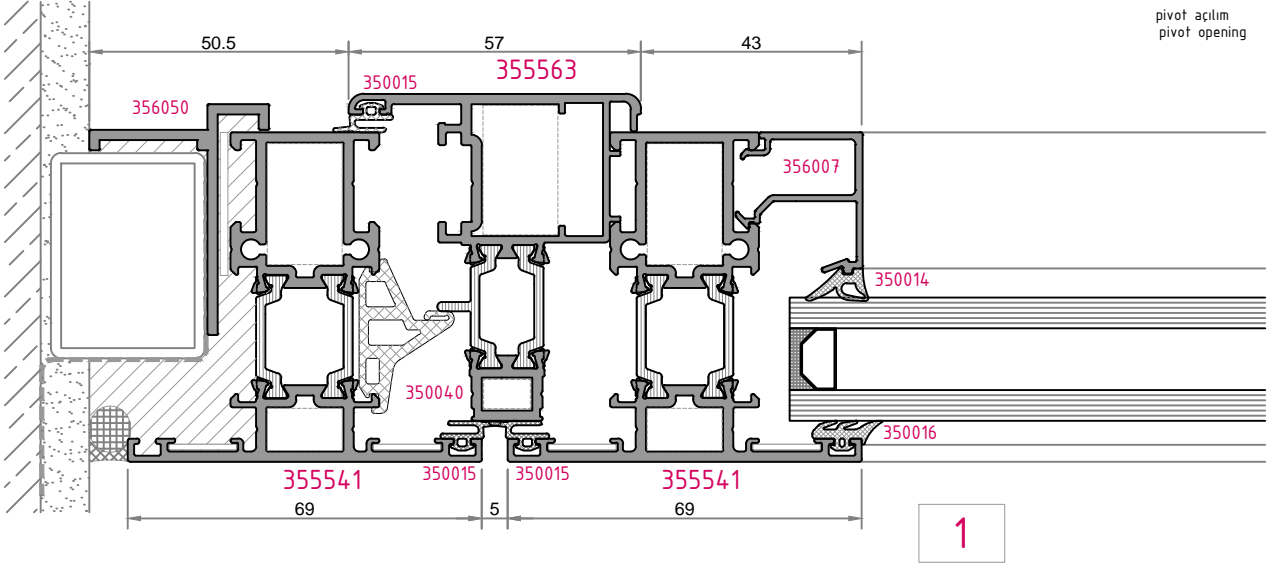
1a

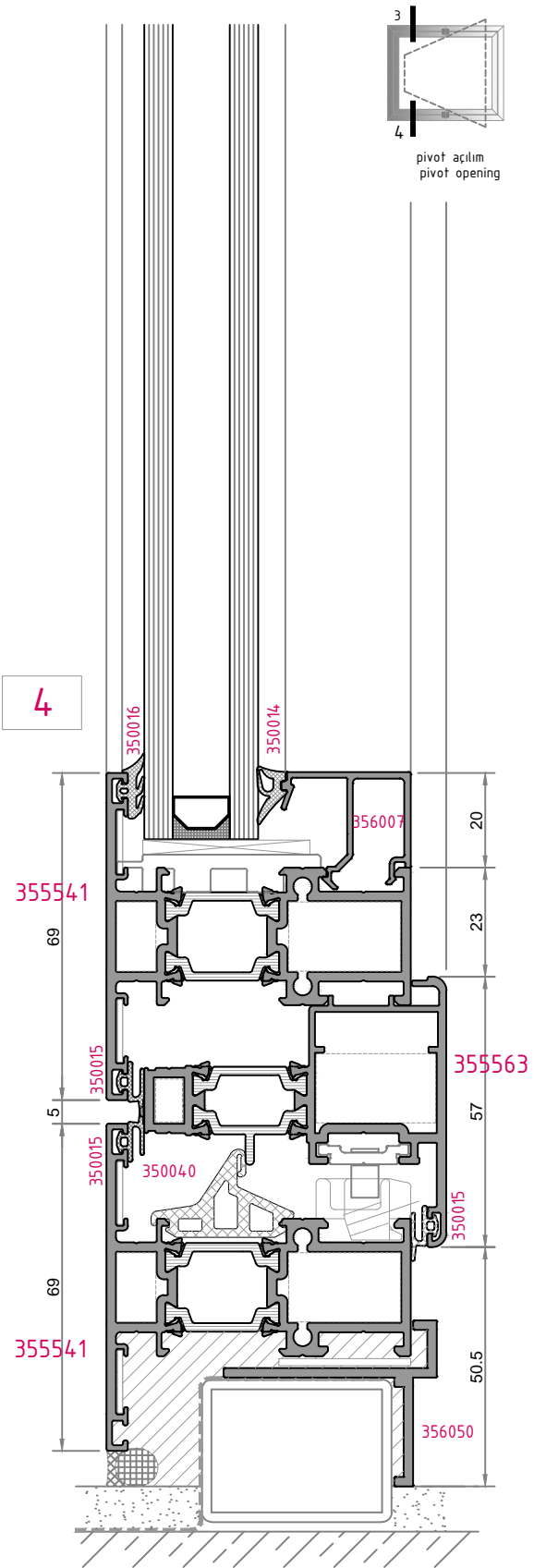
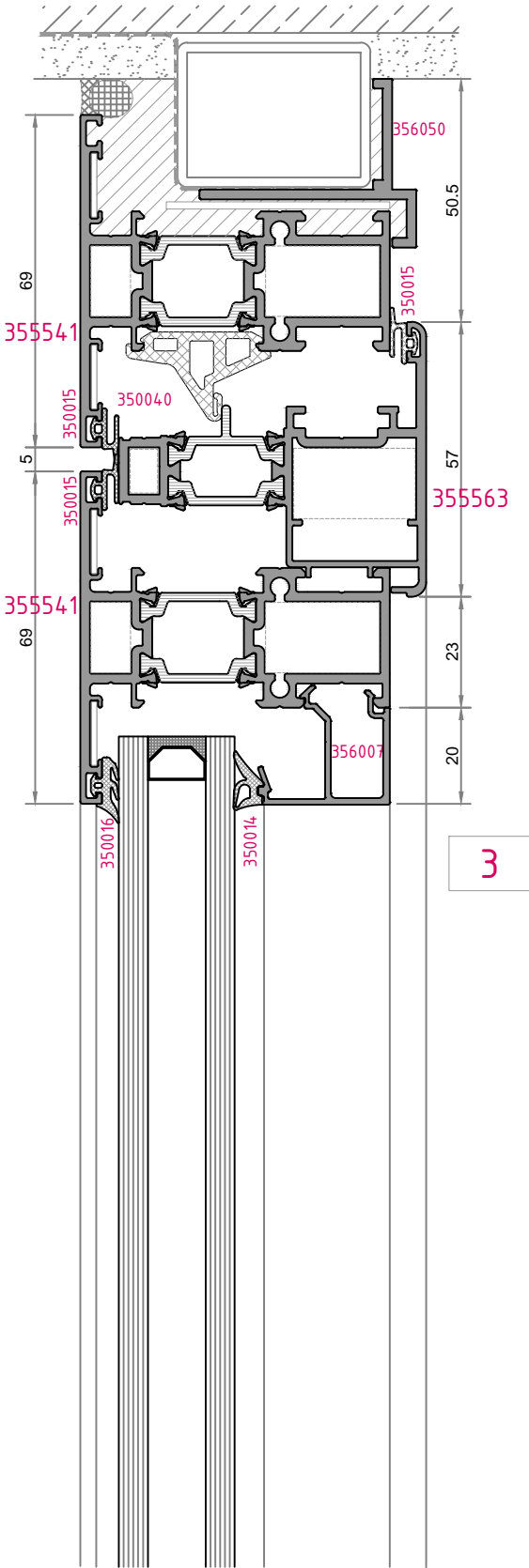


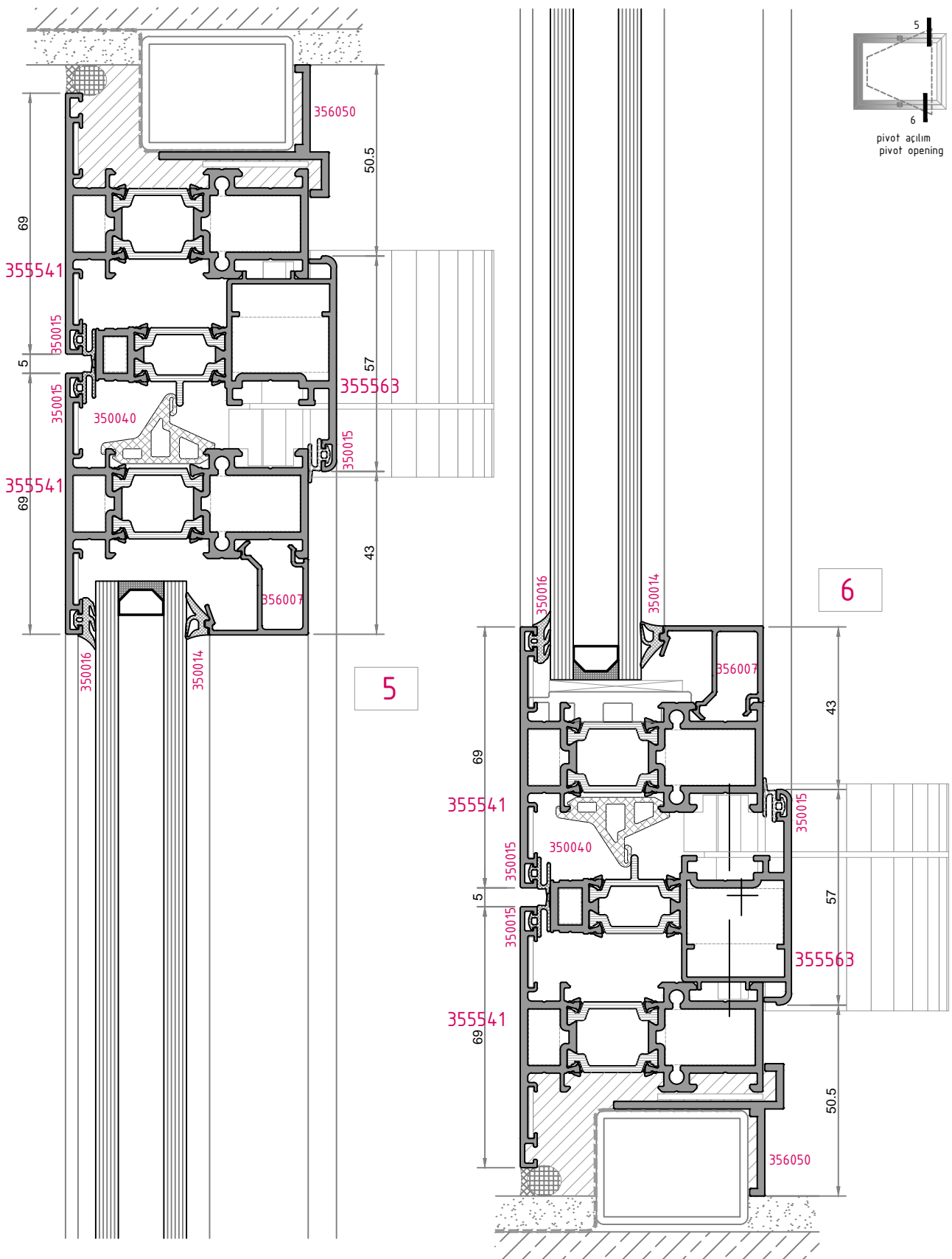
1b

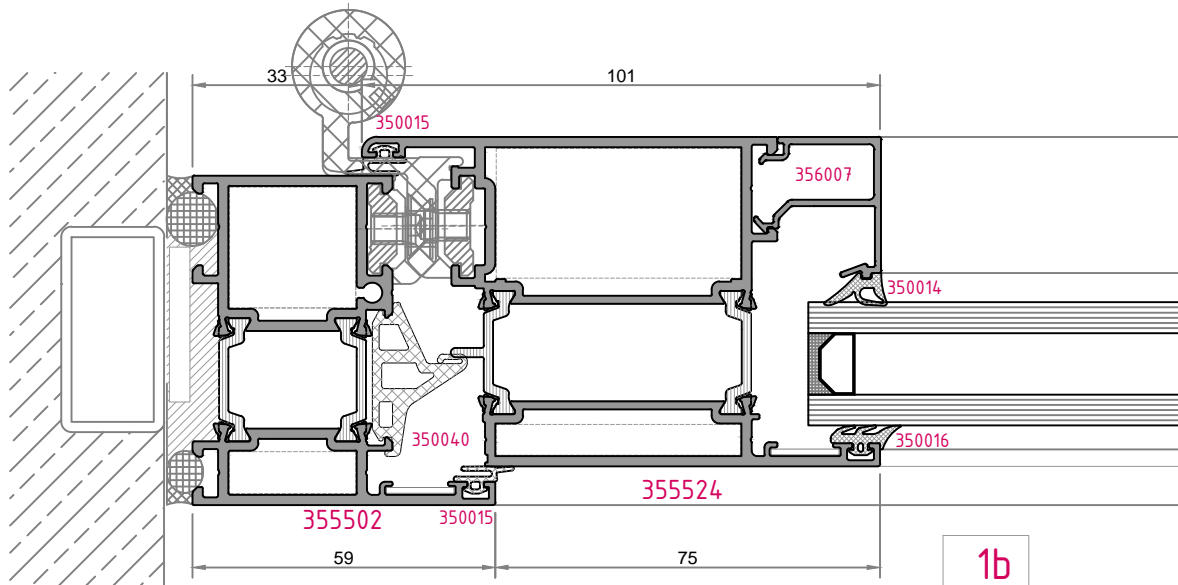
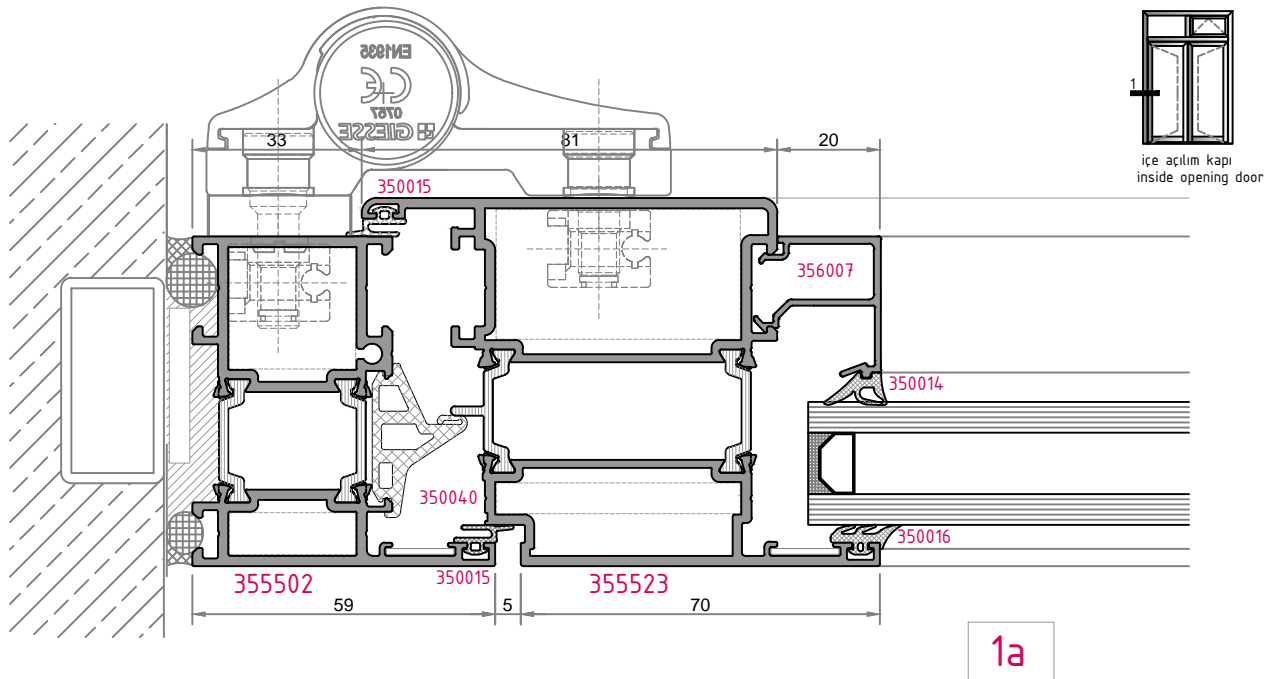


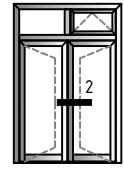
pivot açılım
pivot opening



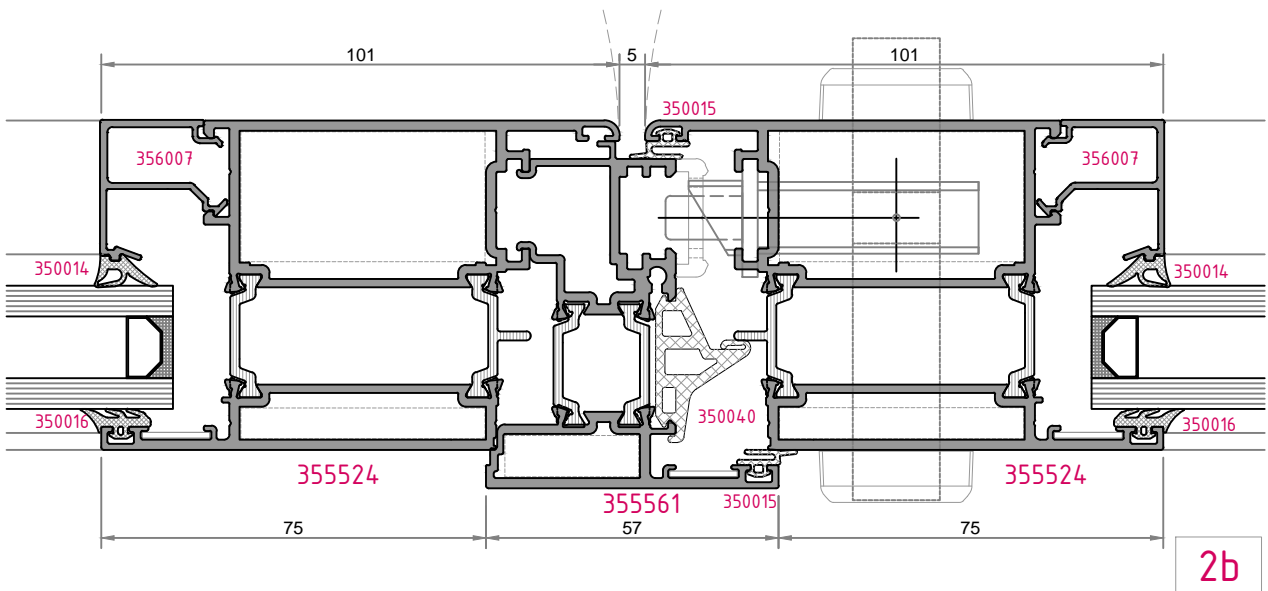
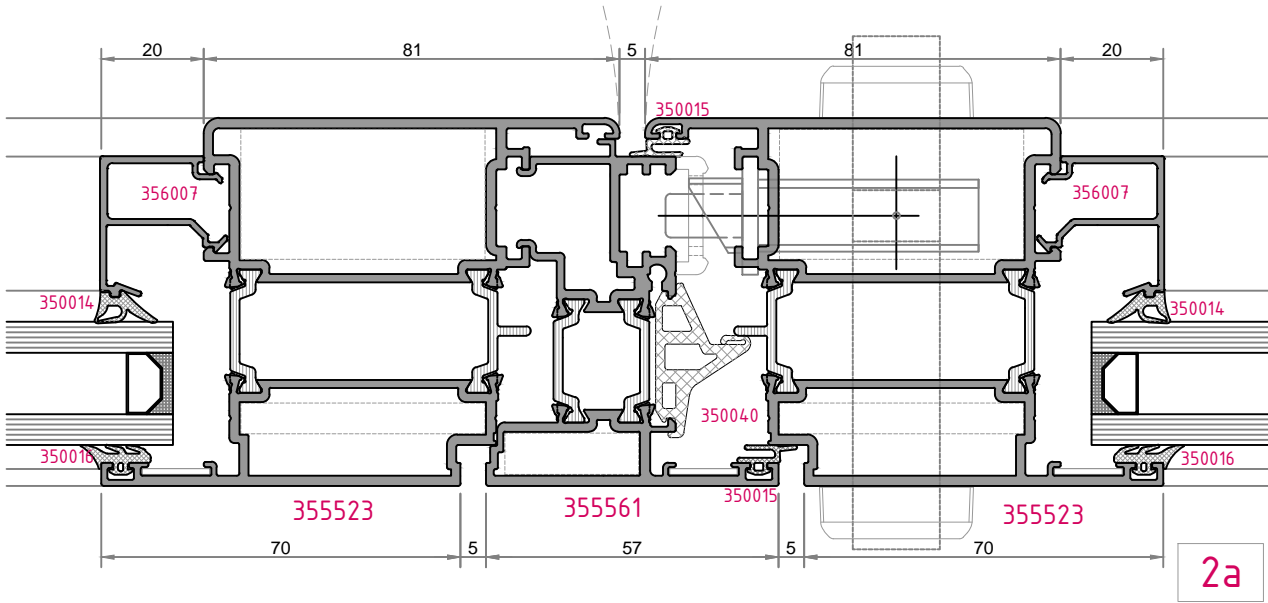


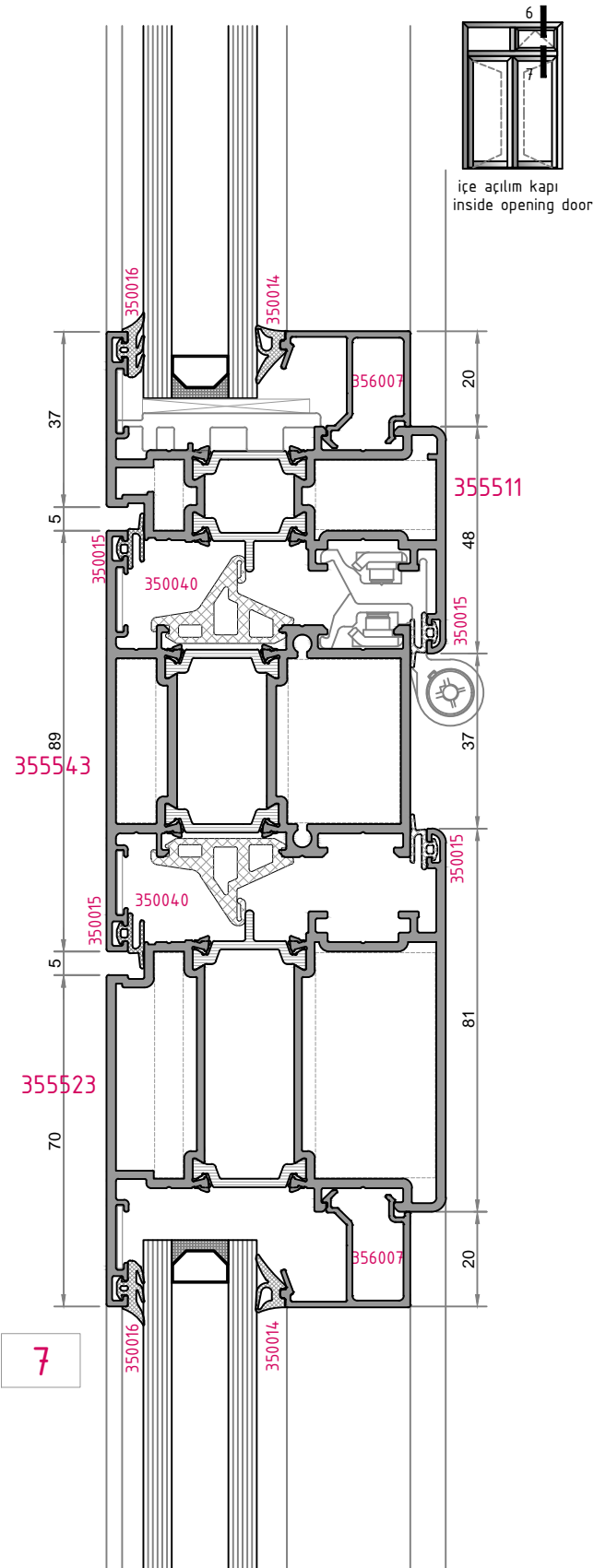
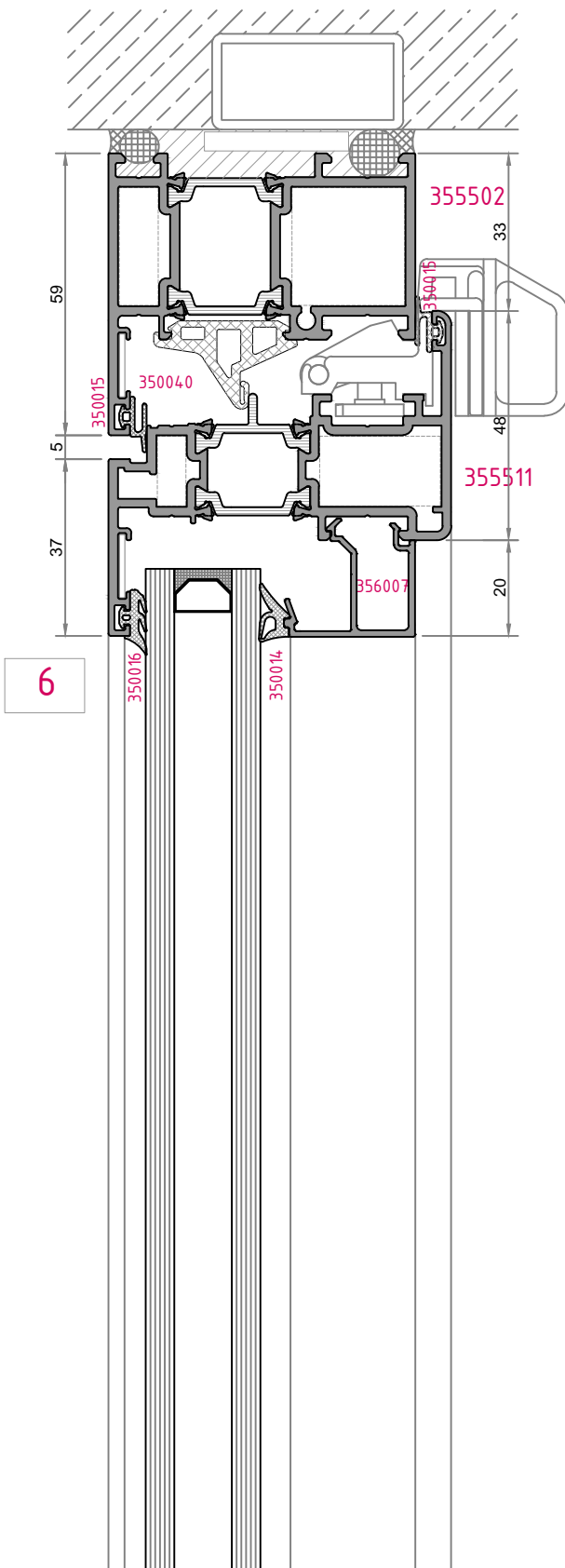


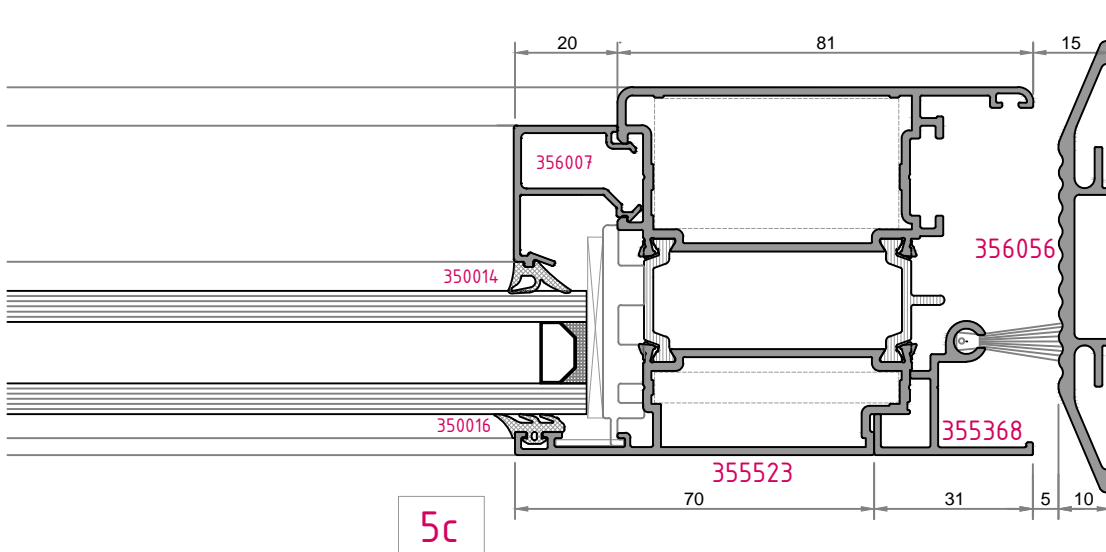
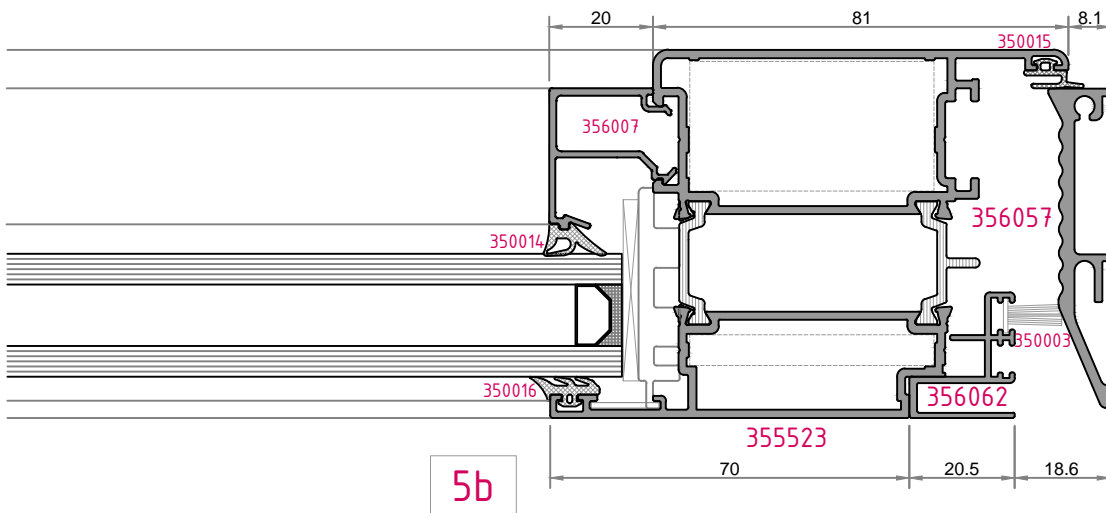
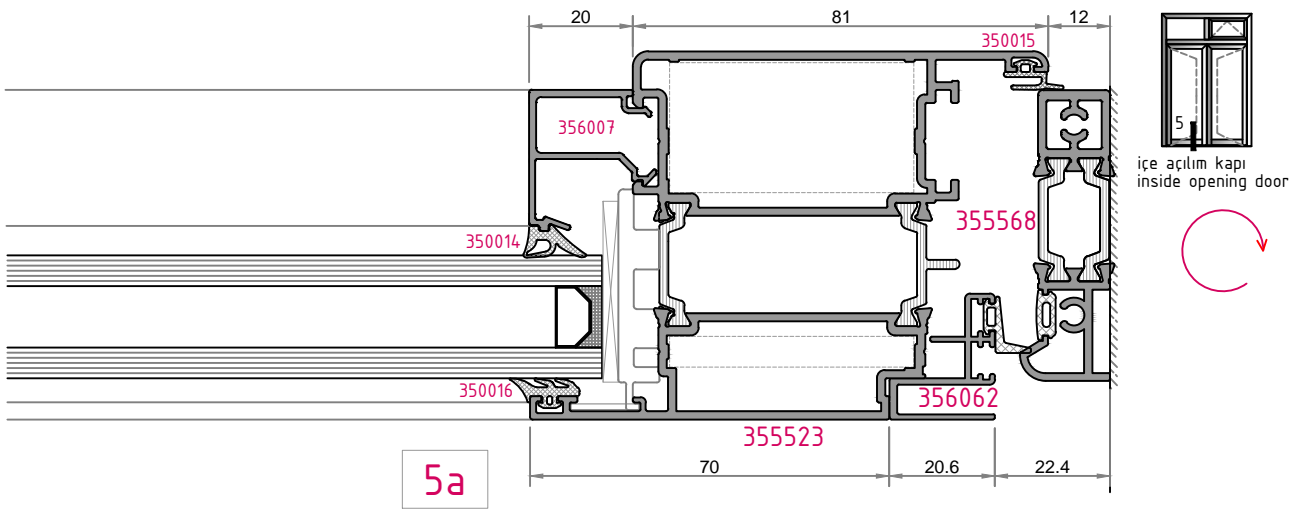


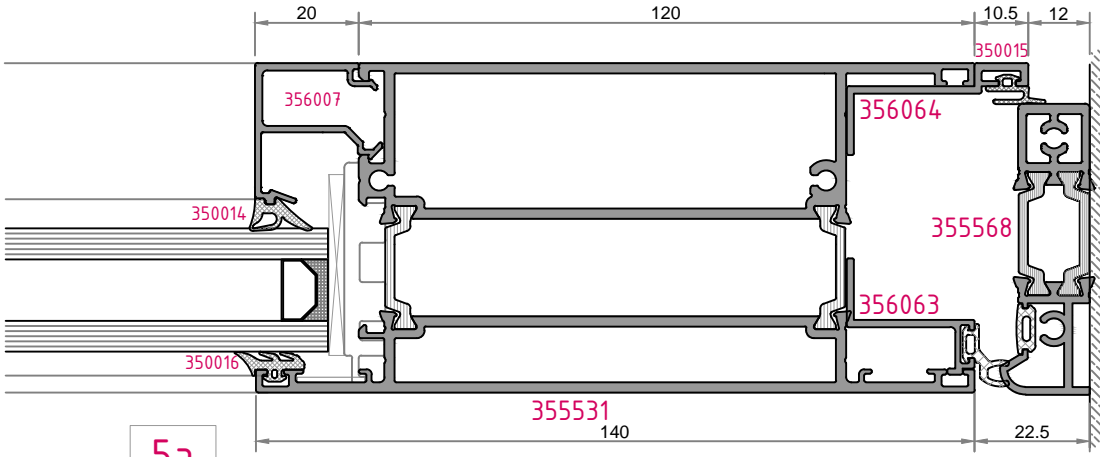


içe açılım kapı
inside opening door

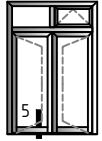




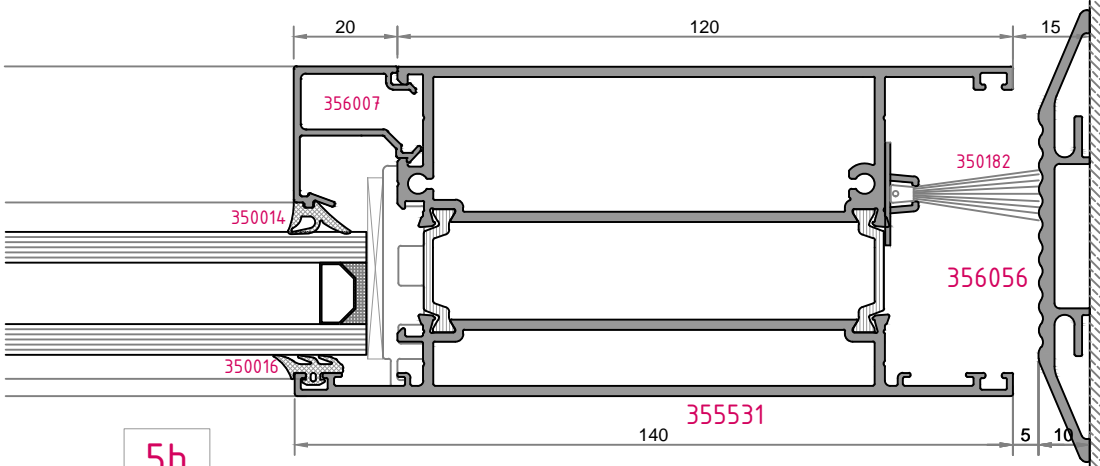




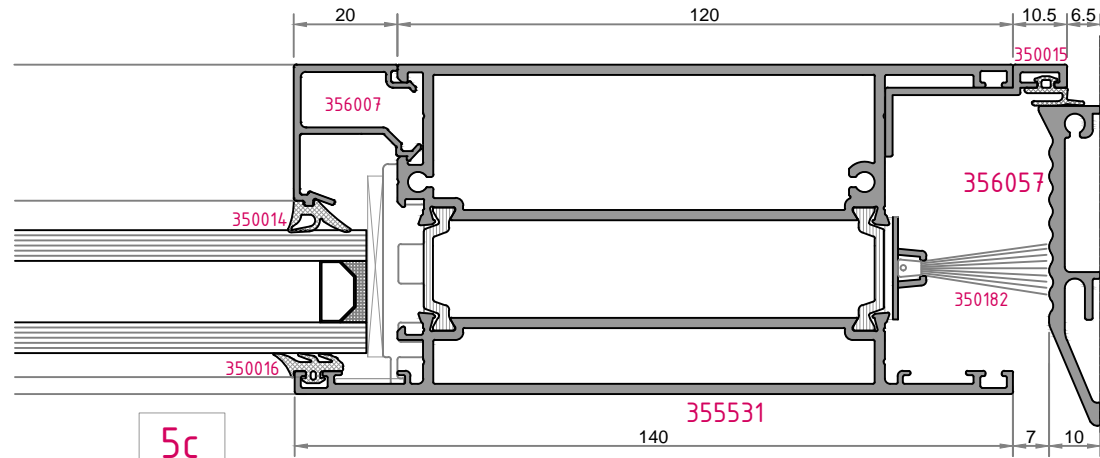
5a



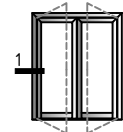
içe açılım kapı
inside opening door



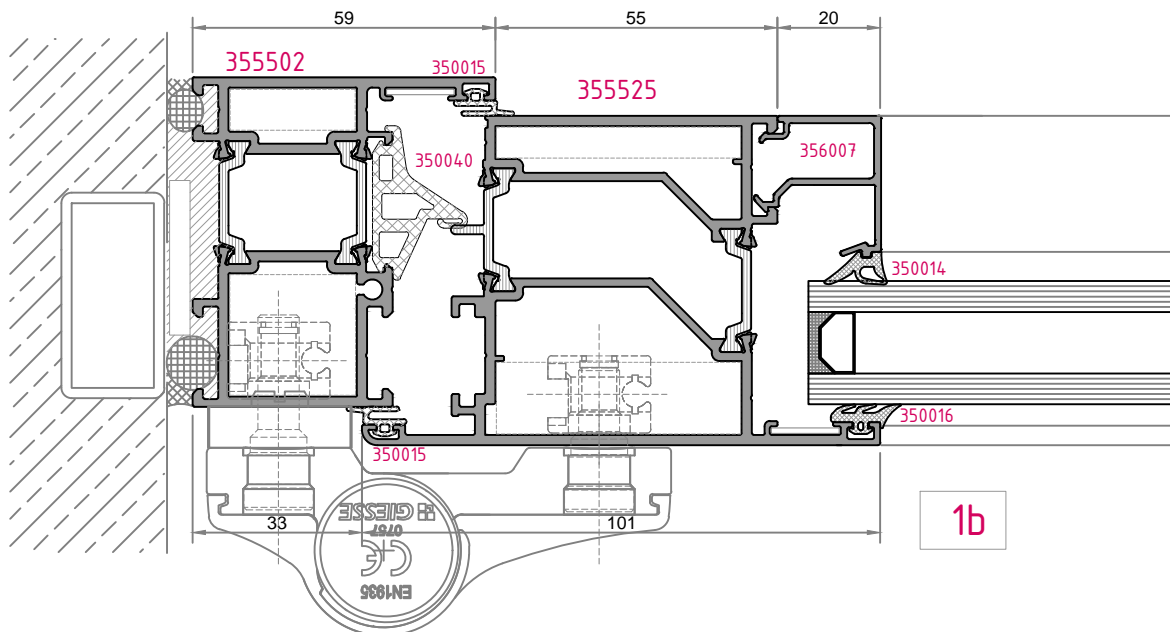
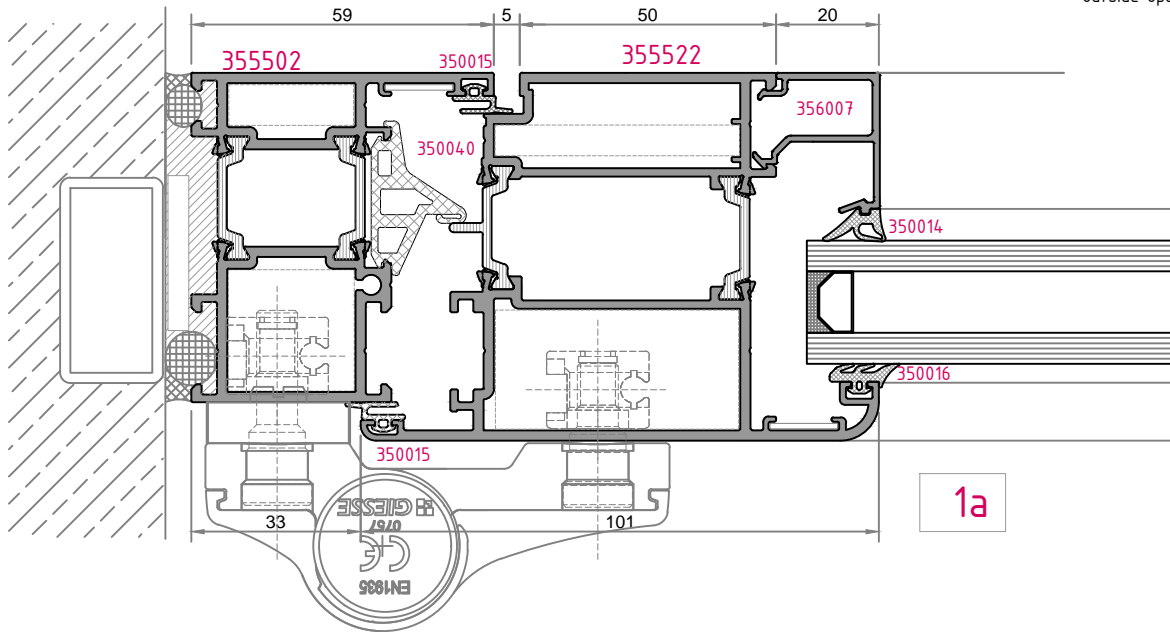
5b

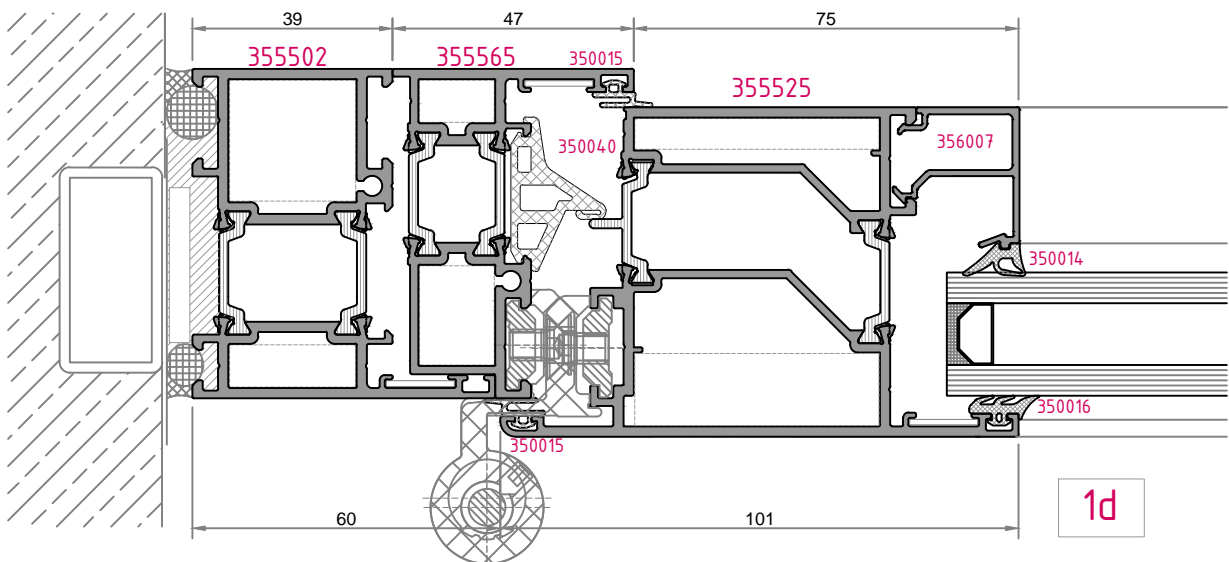
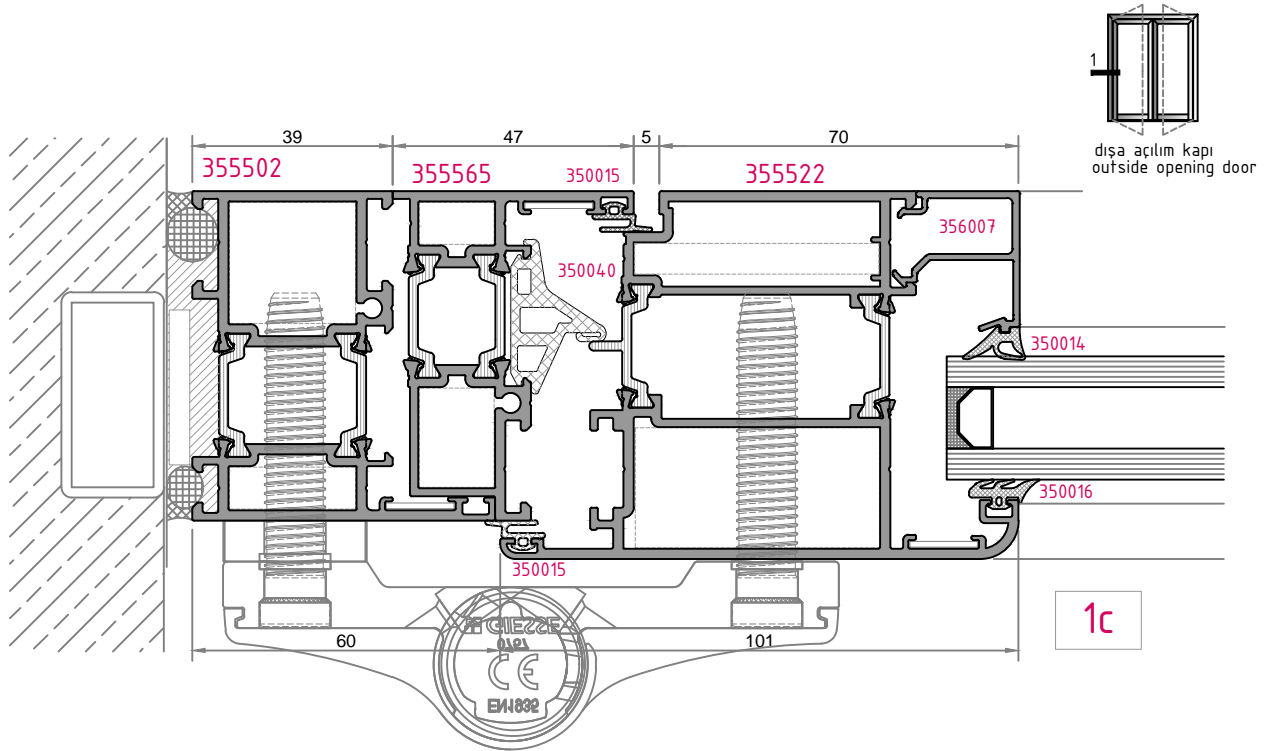


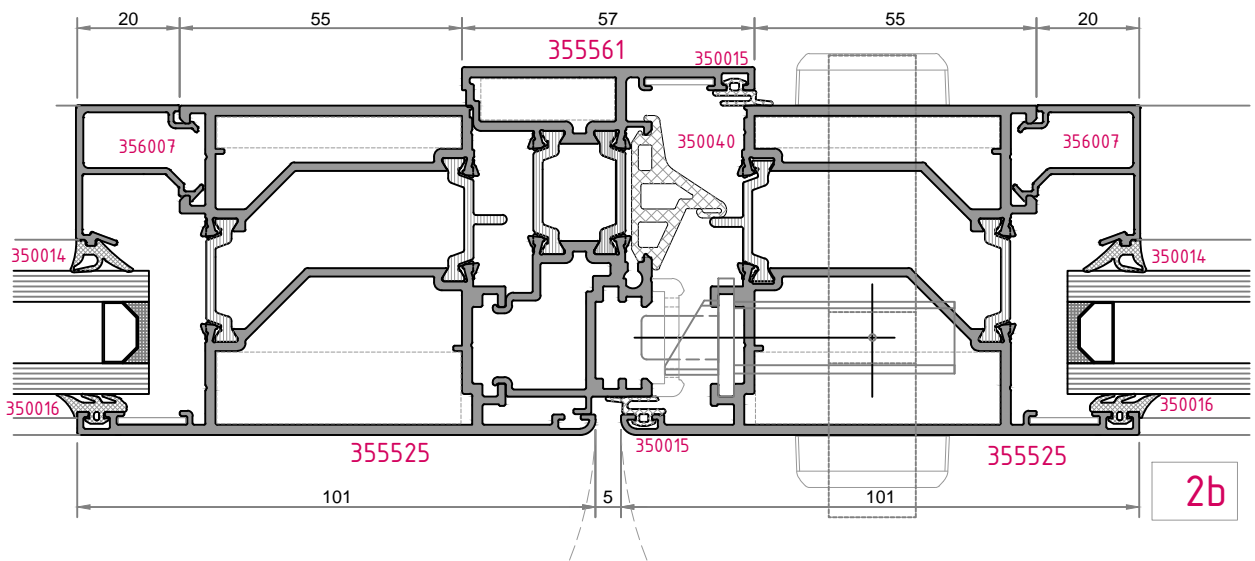
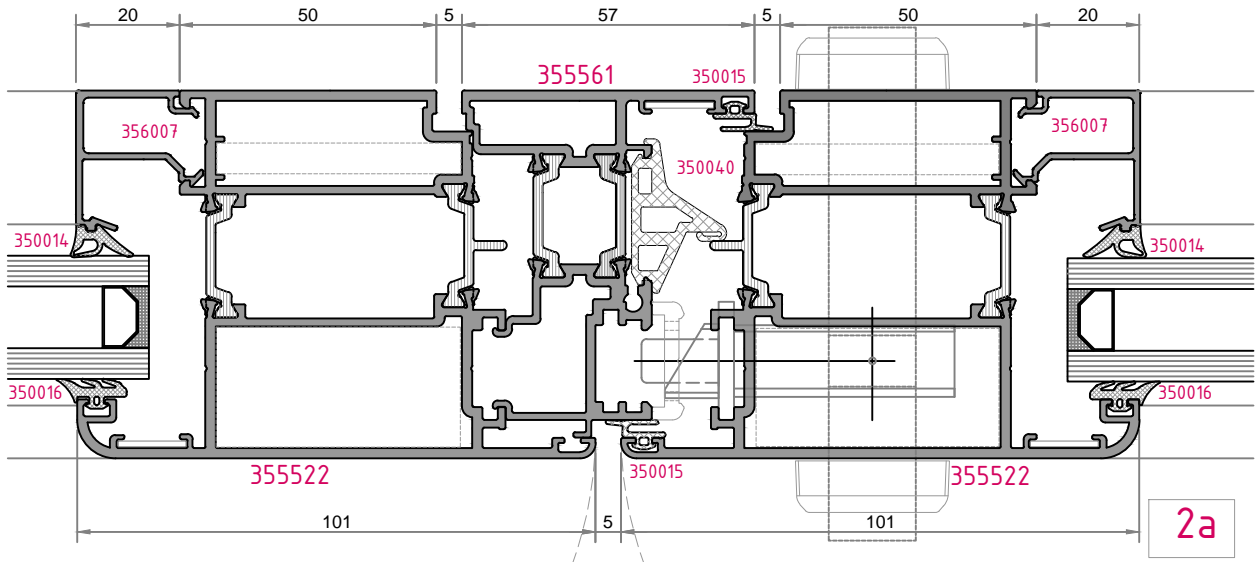
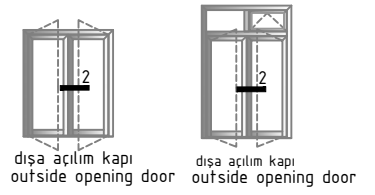
5c

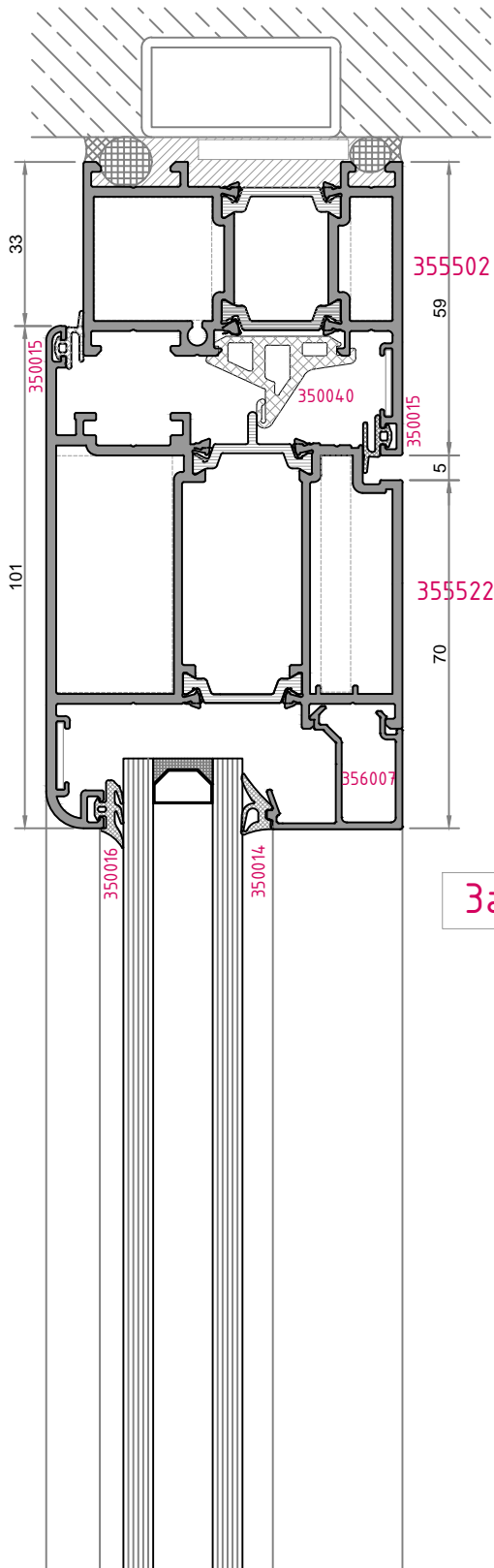


dışa açılım kapı
outside opening door

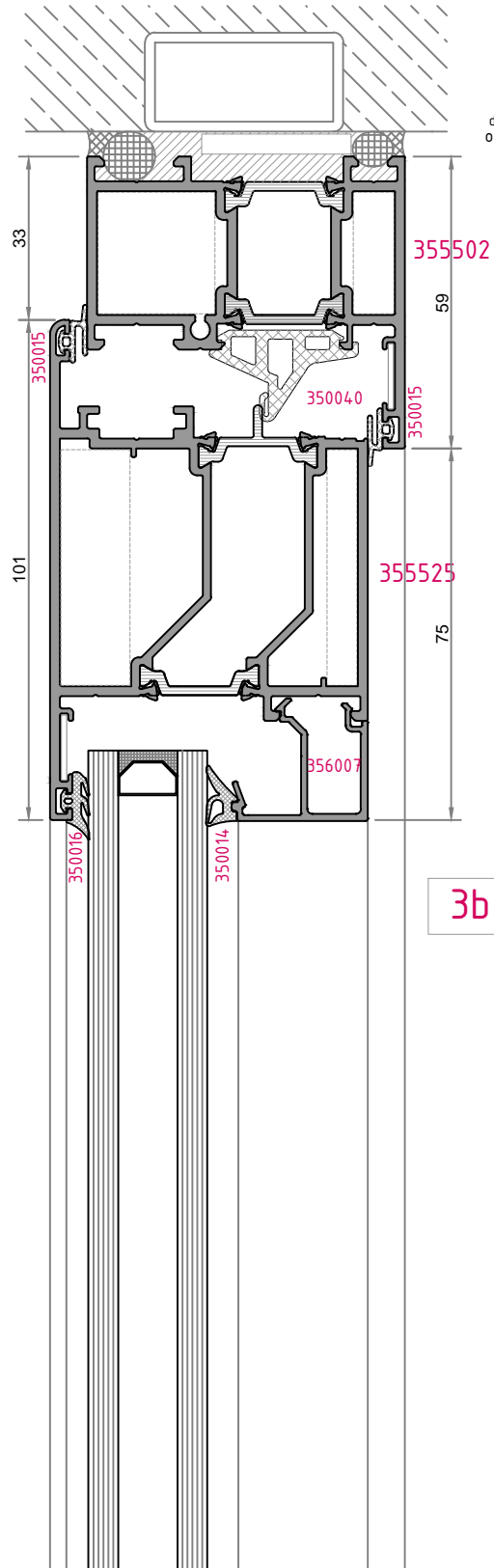




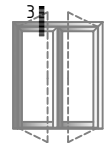




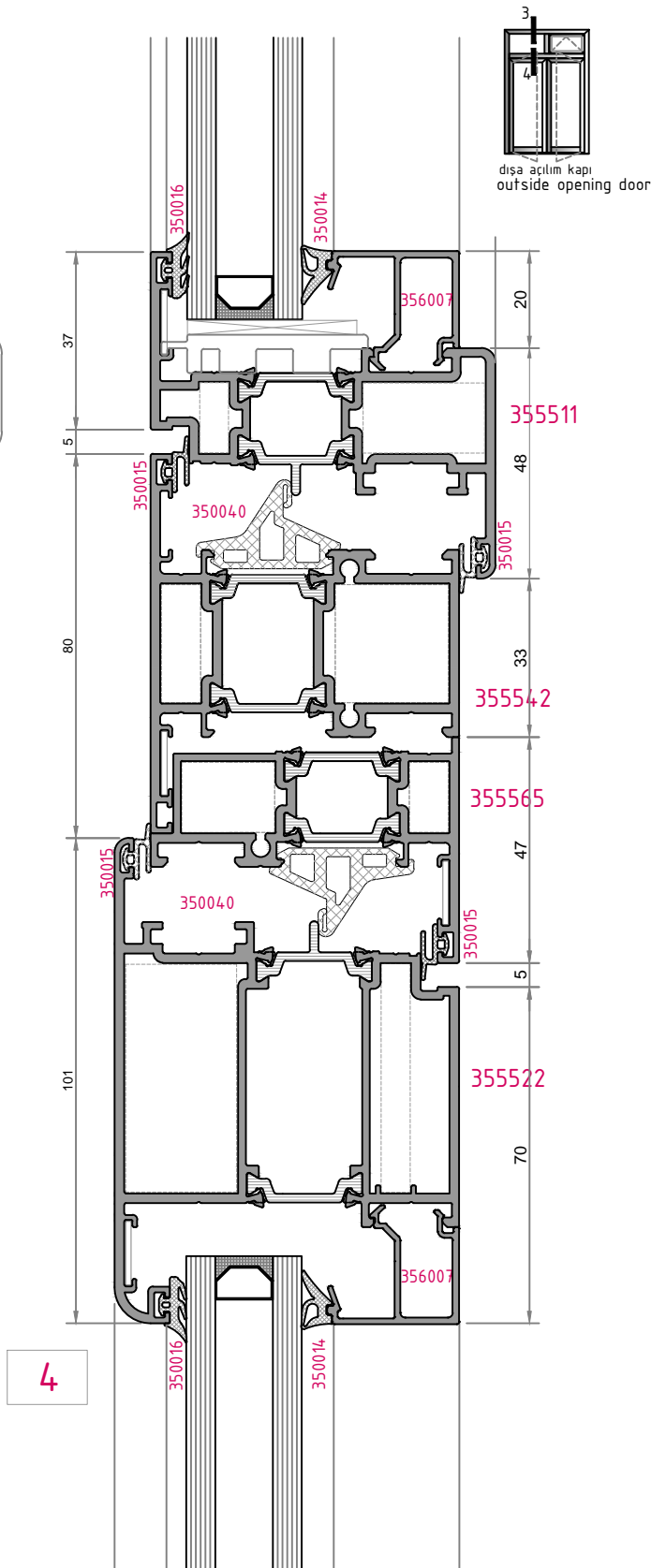
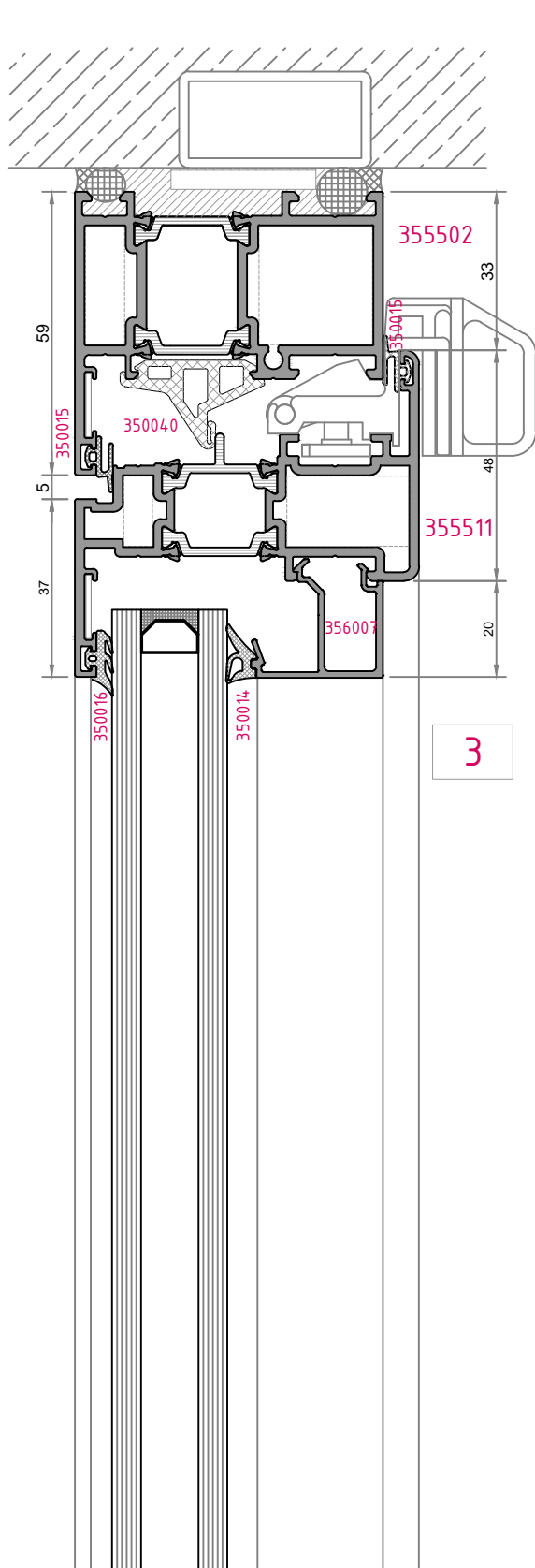
3a

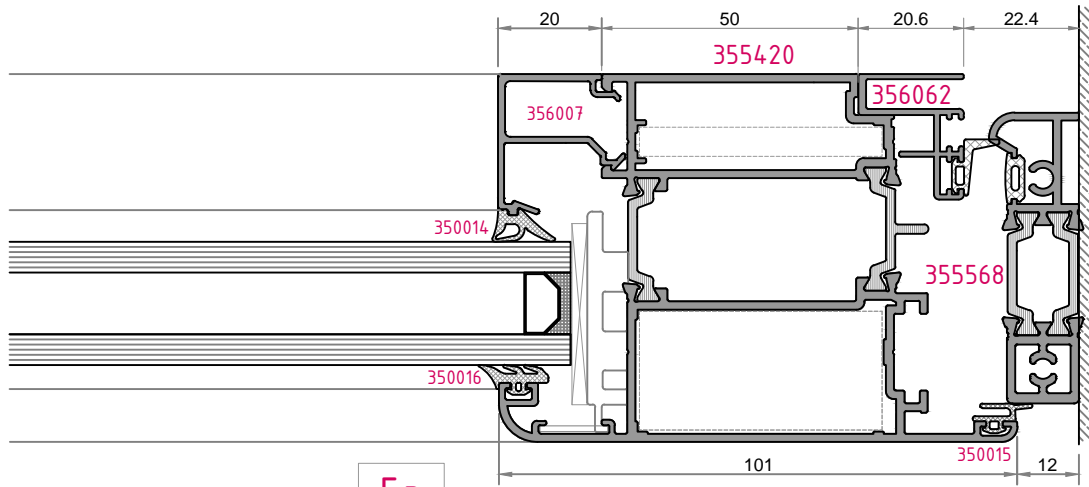


3b

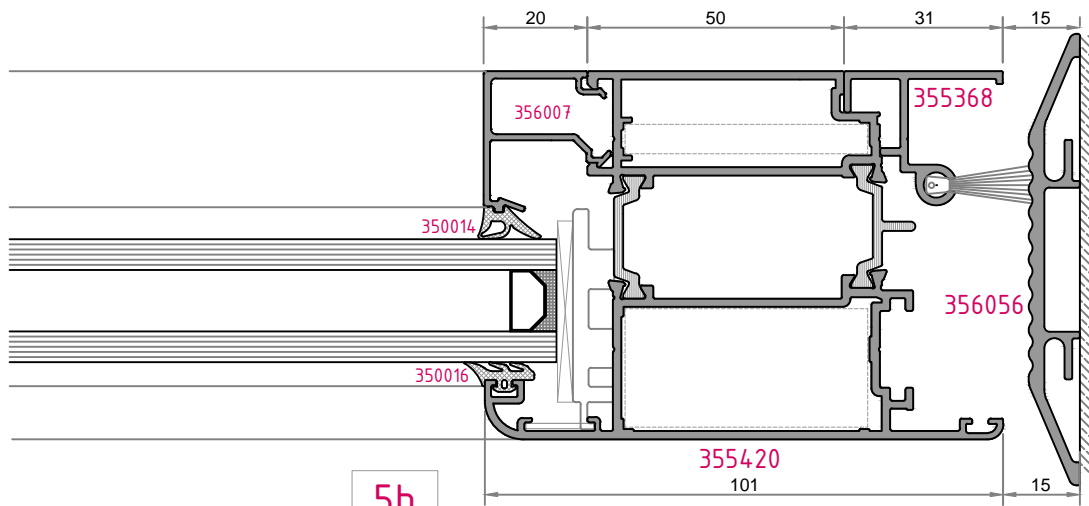


dışa açılım kapı
outside opening door

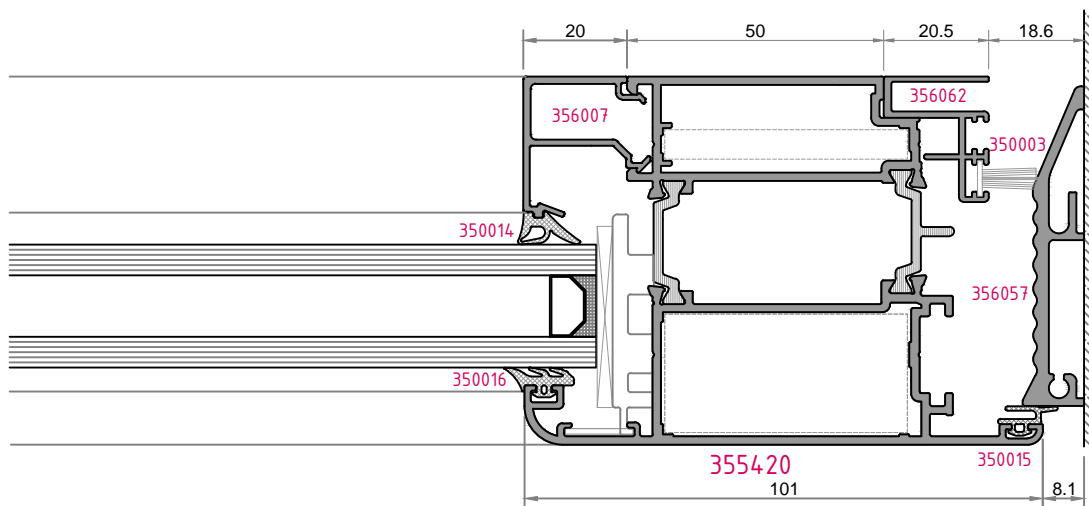




5a

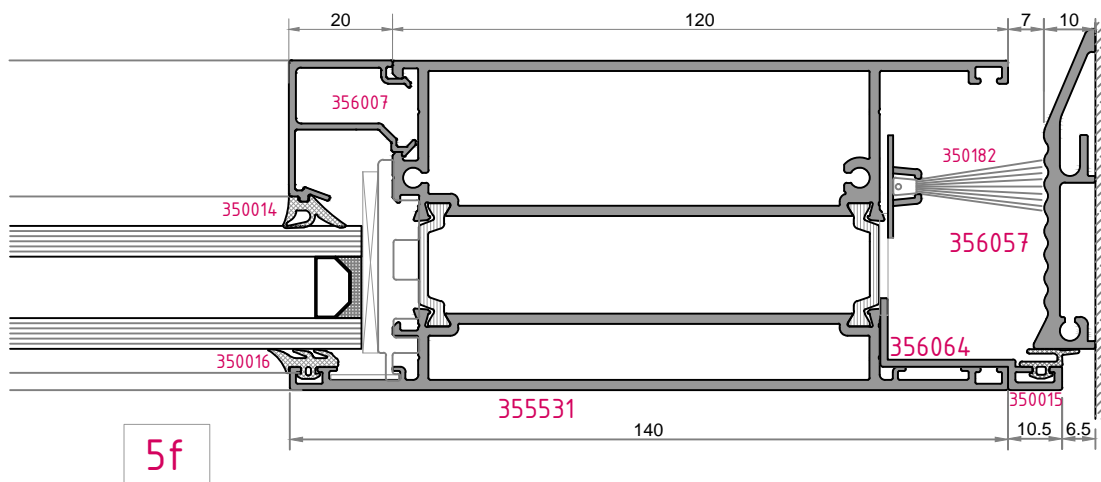
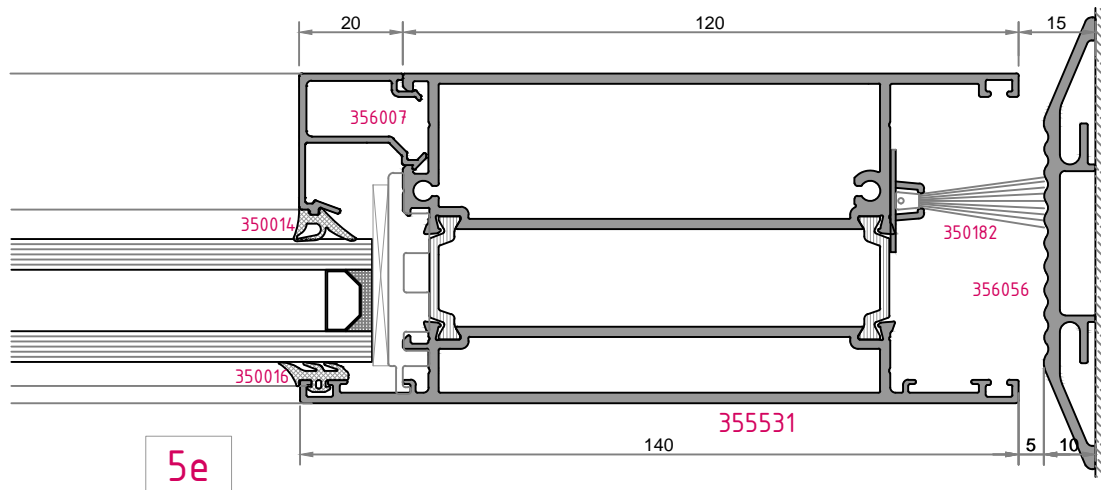
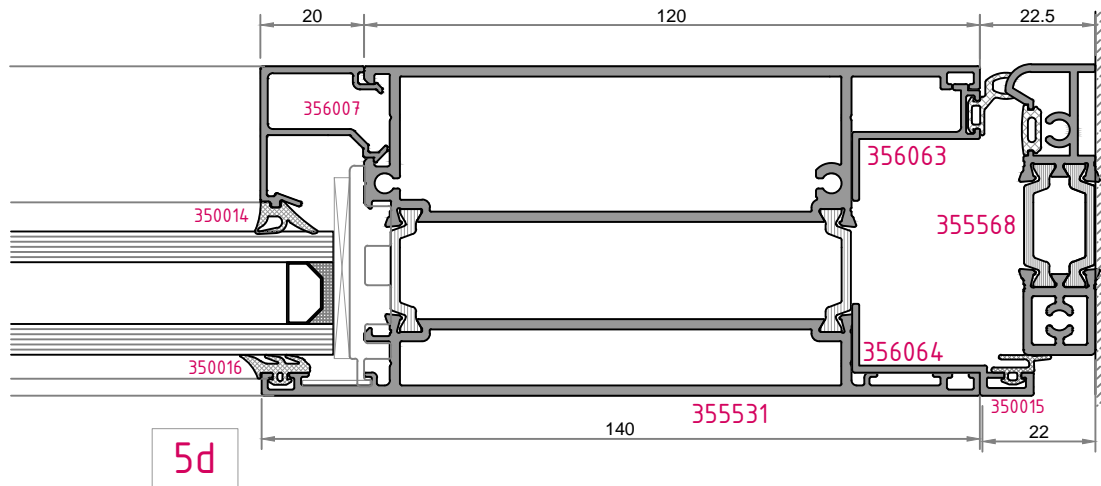


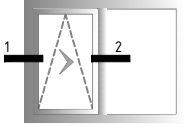
5b



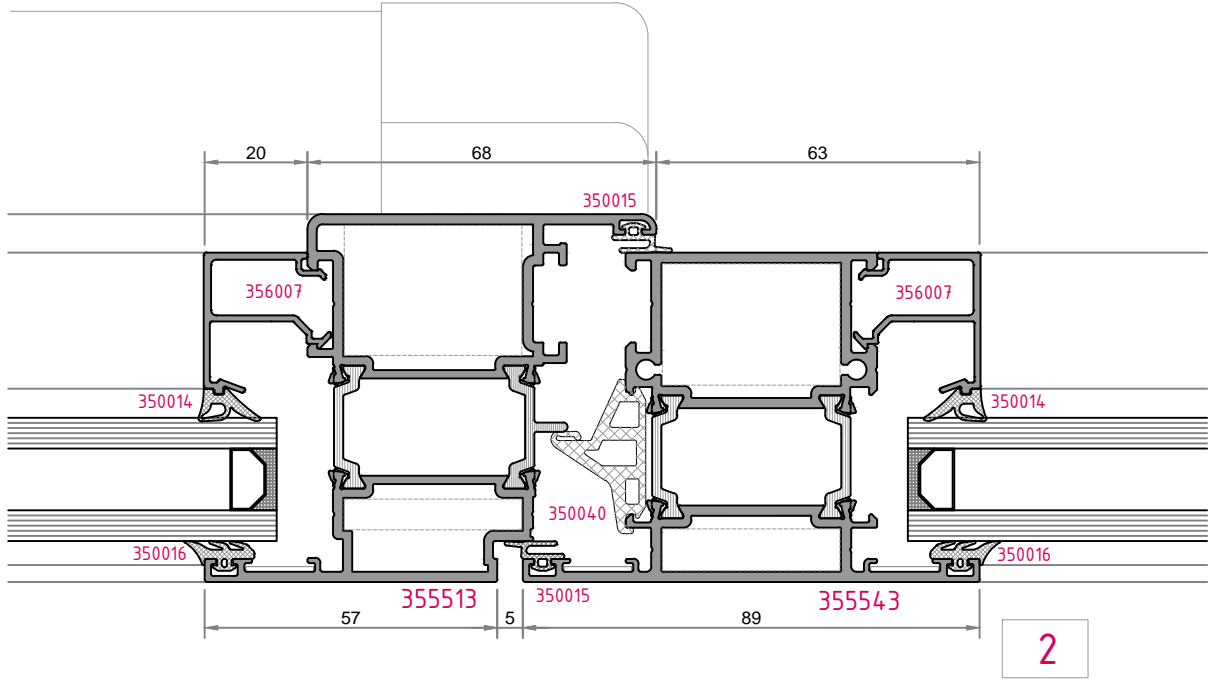
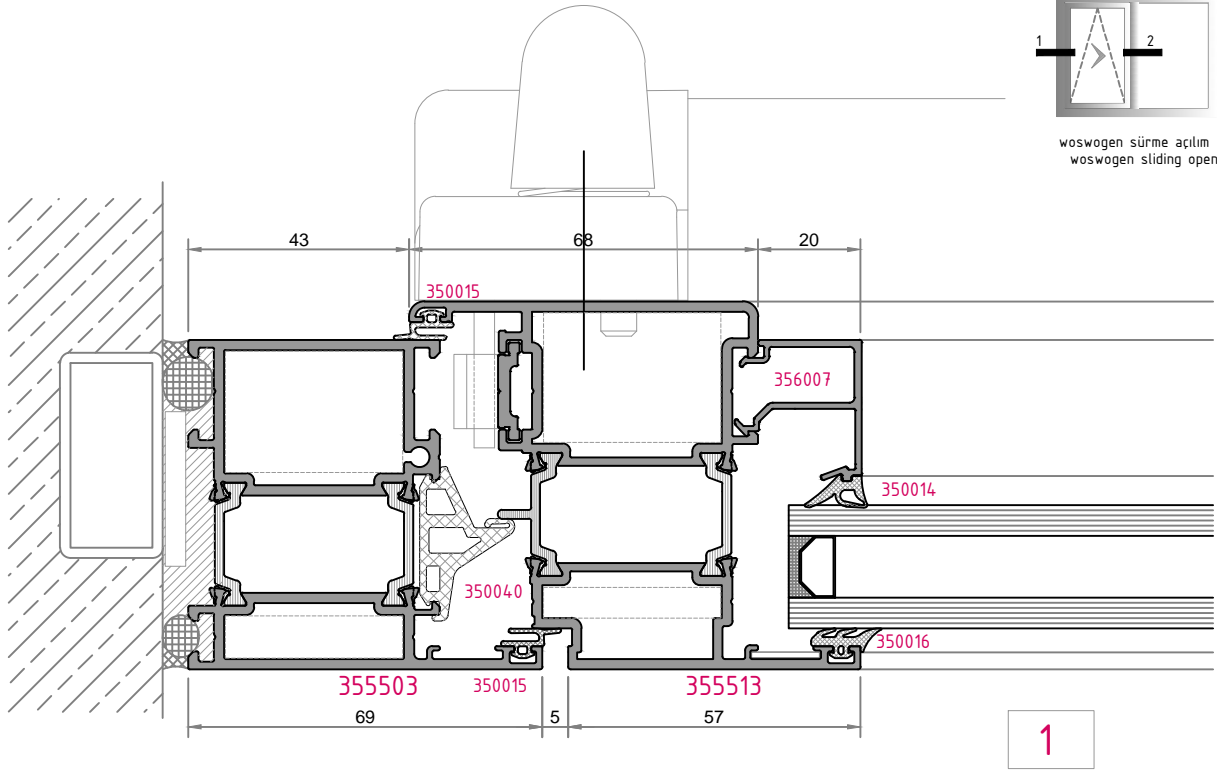
5c

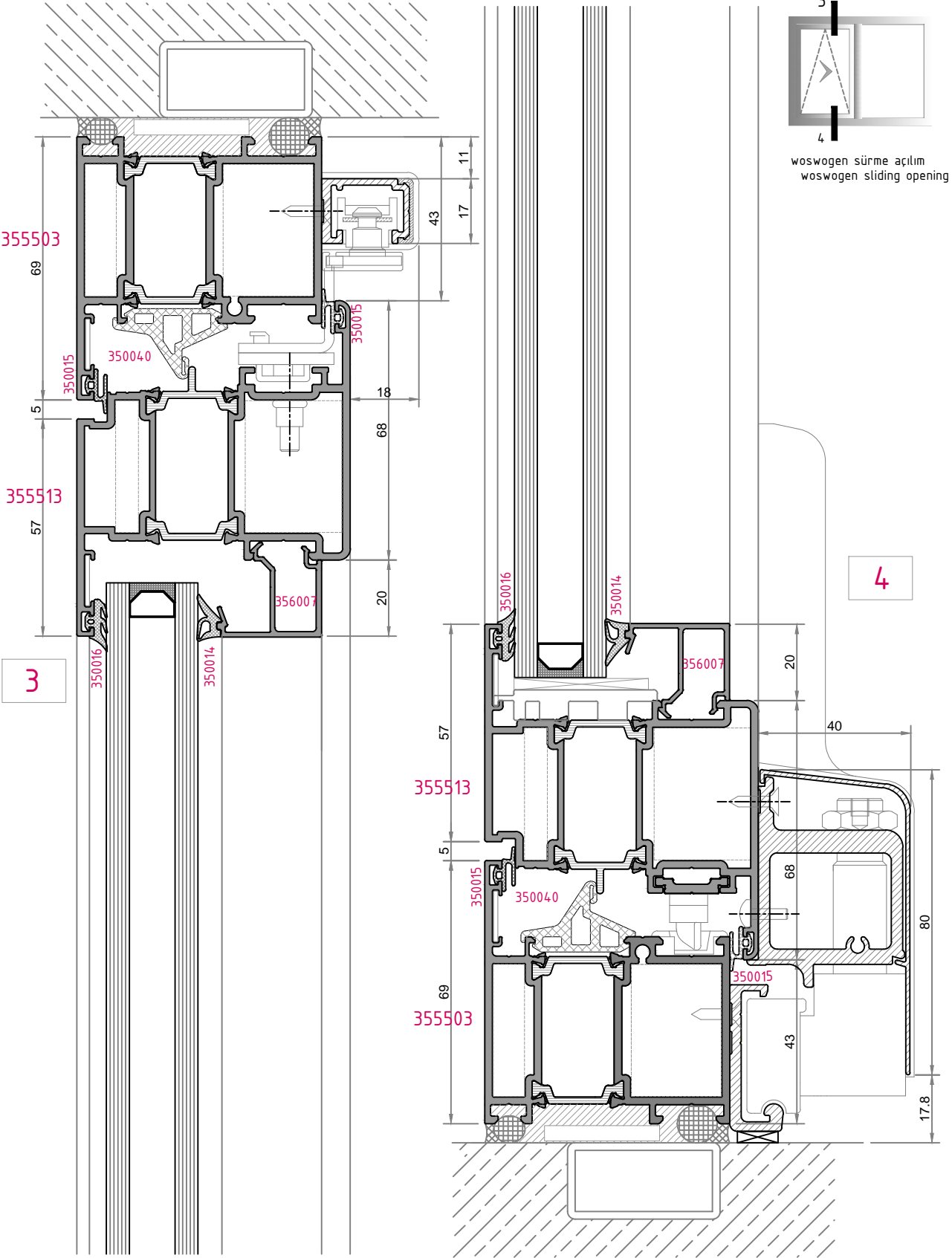


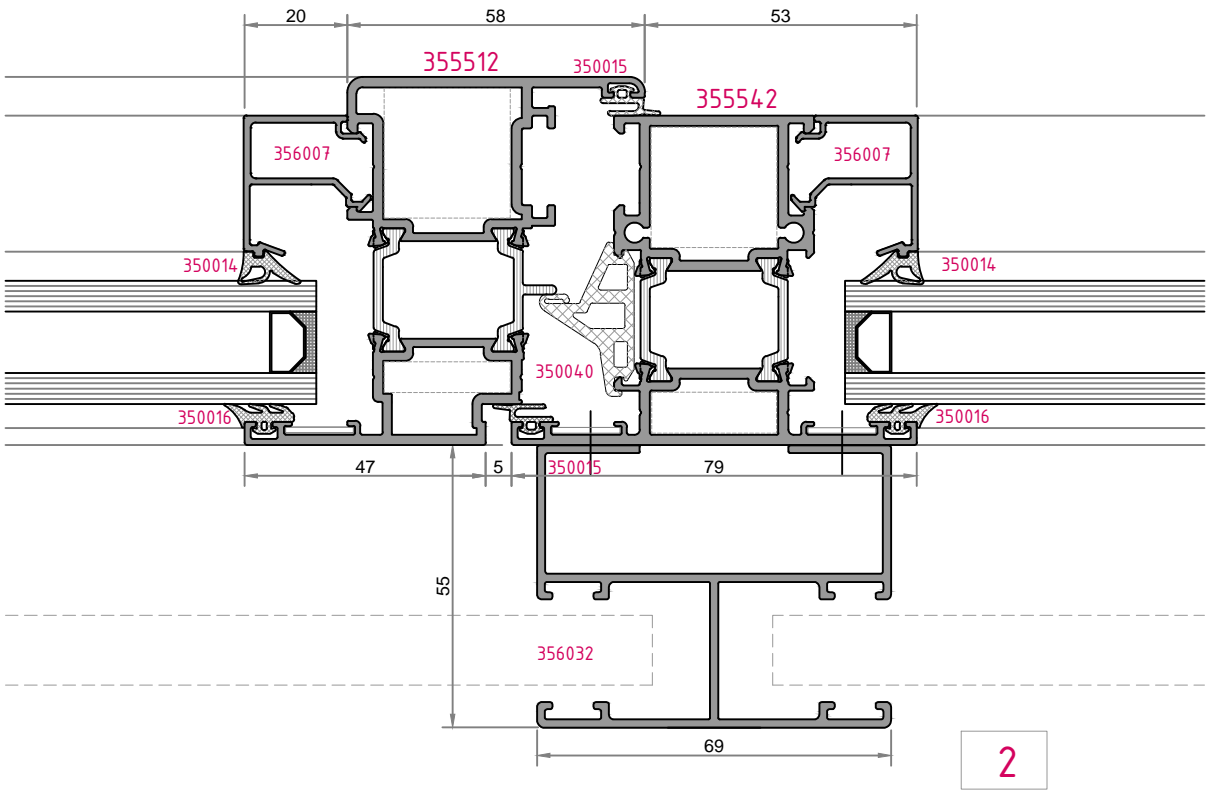
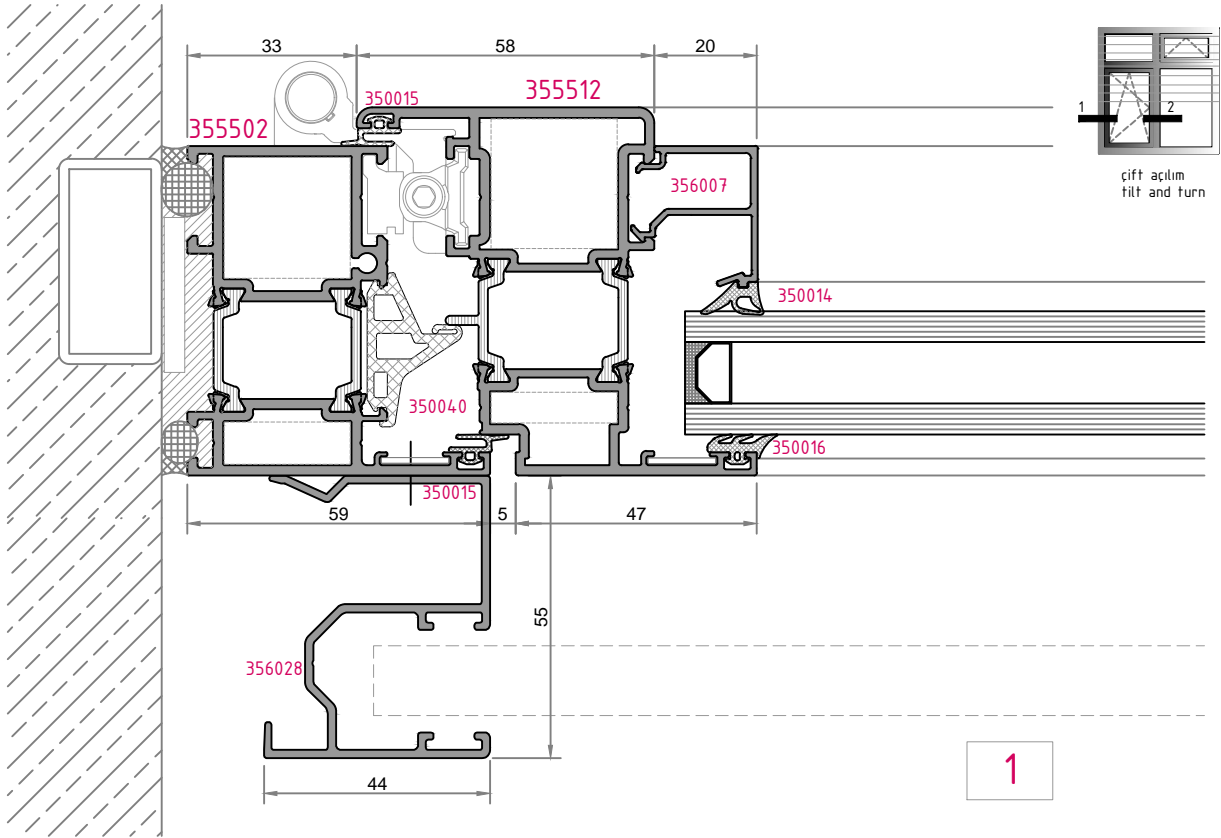


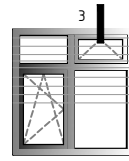


woswogen sürme açılım
woswogen sliding opening

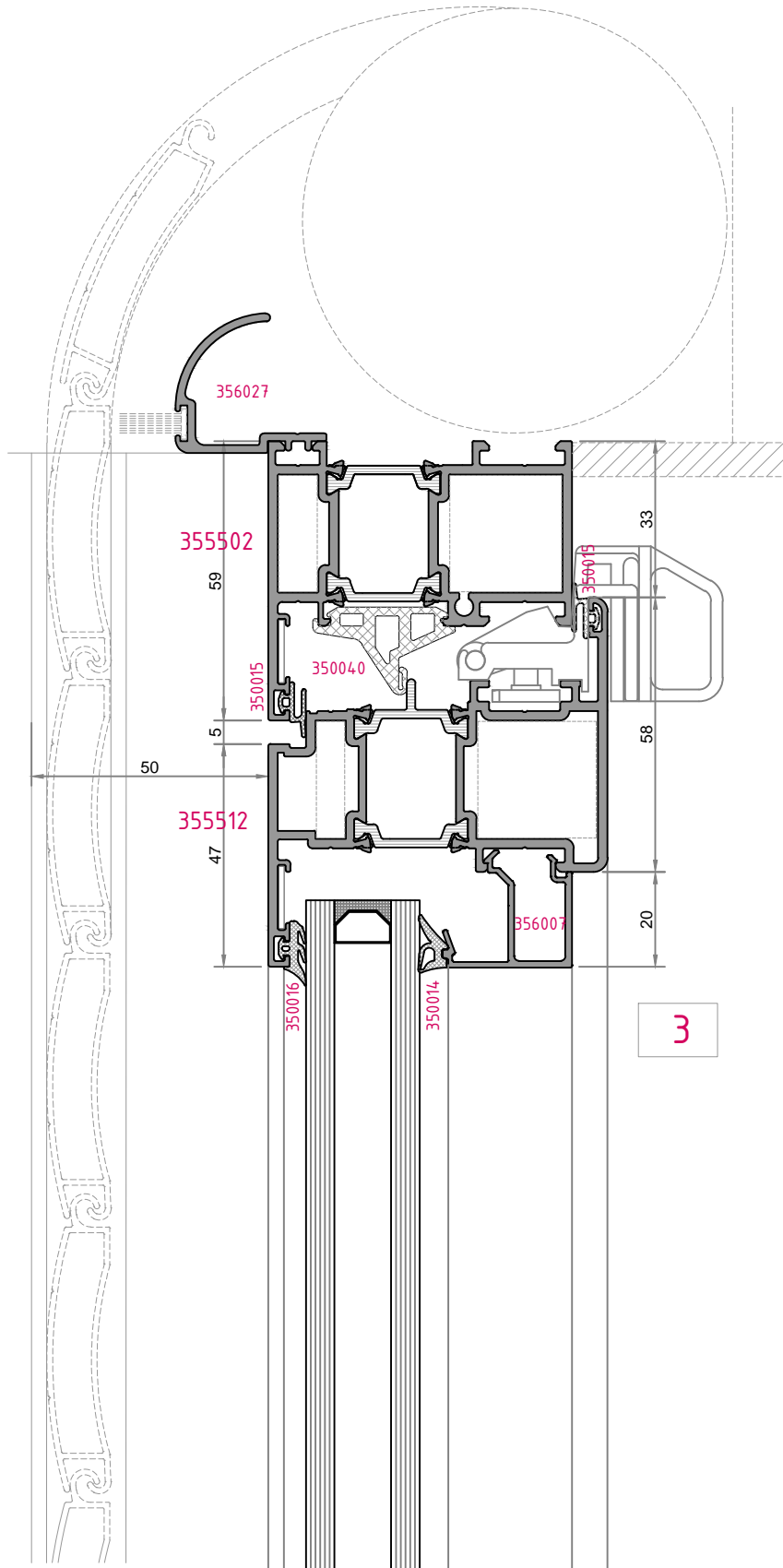


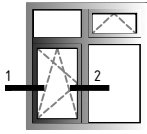




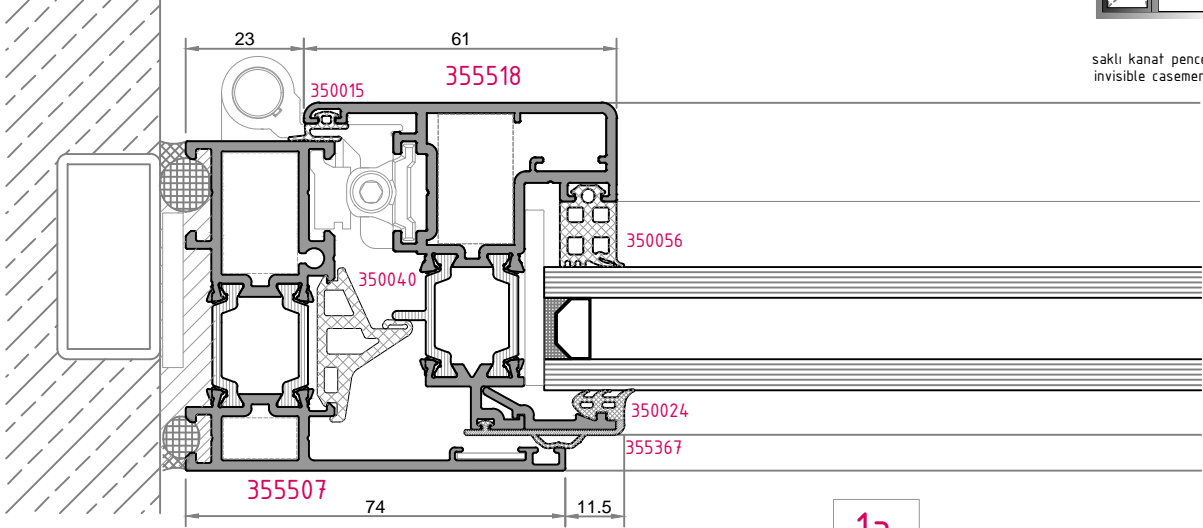


cift açılım
tilt and turn

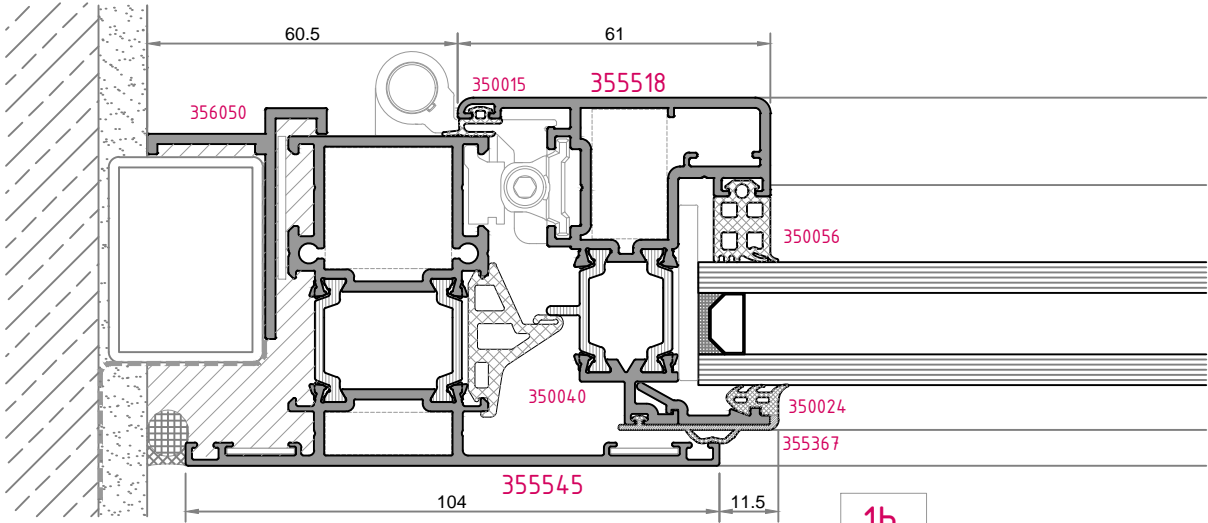




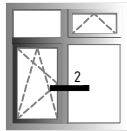
saklı kanat pencere
invisible casement window



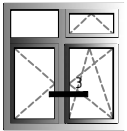
1a



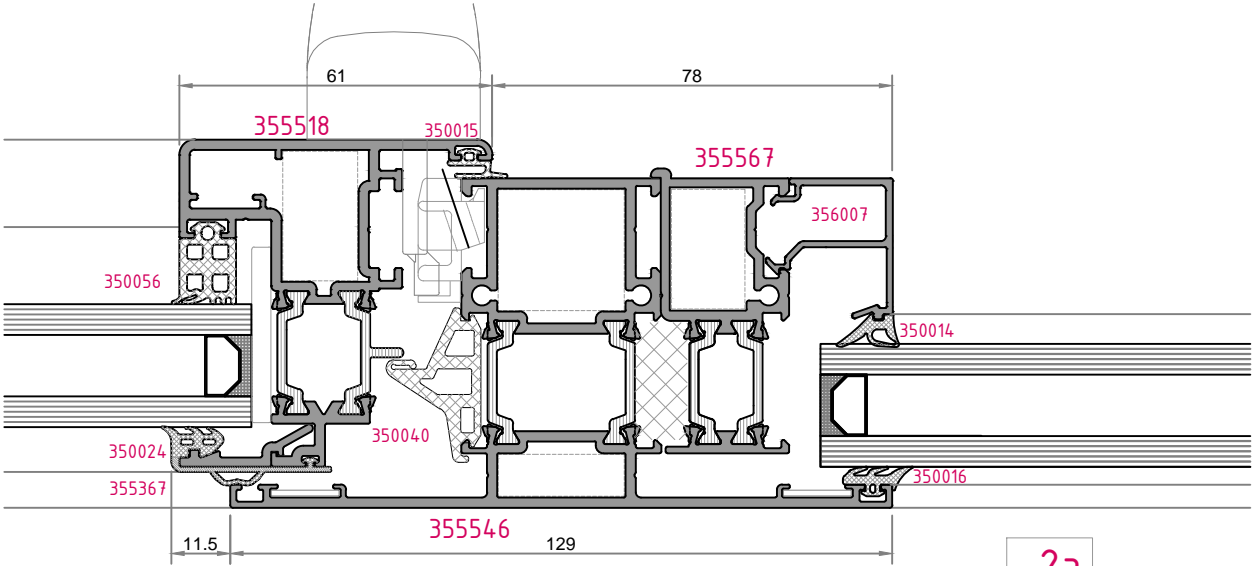
1b



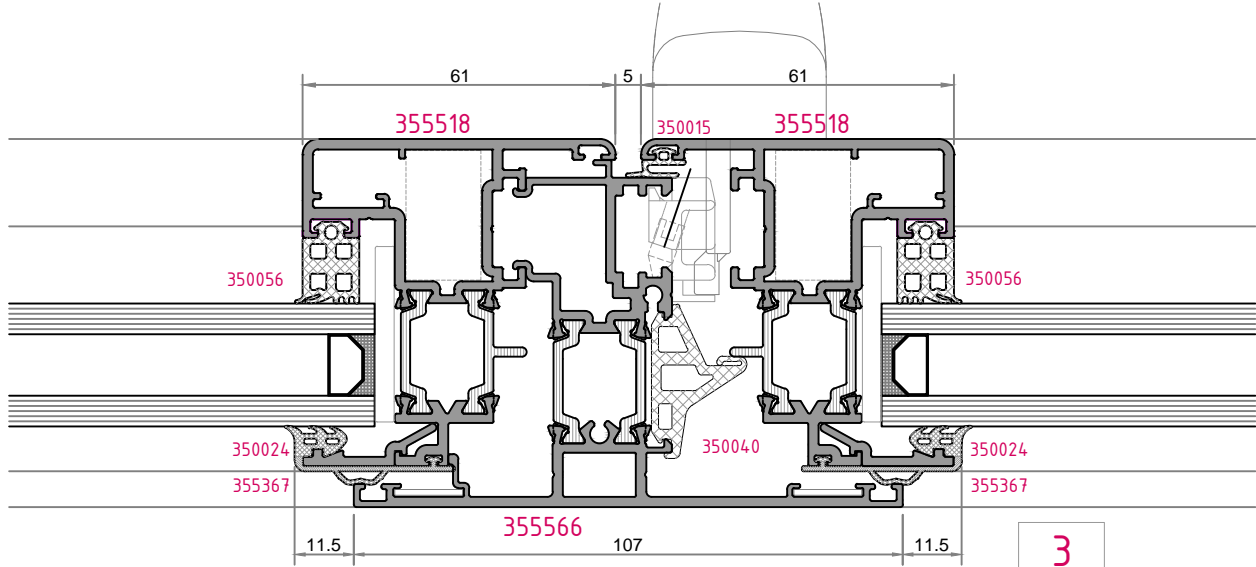
saklı kanat pencere
invisible casement window



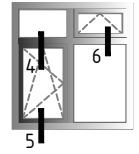
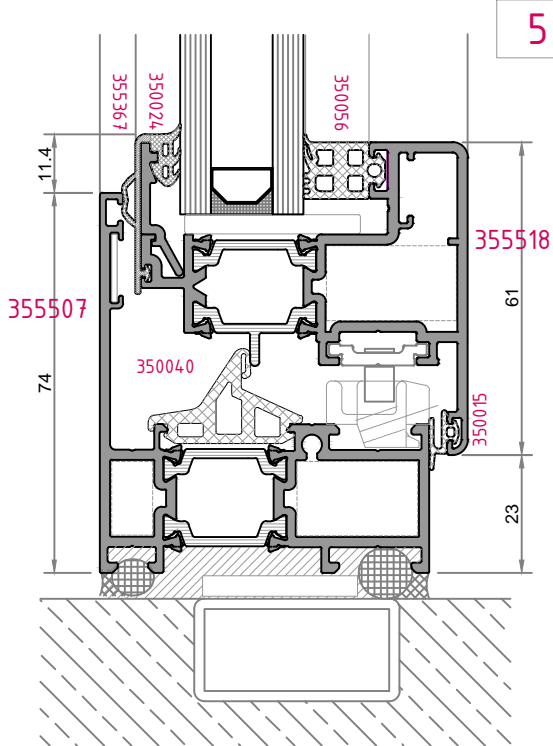
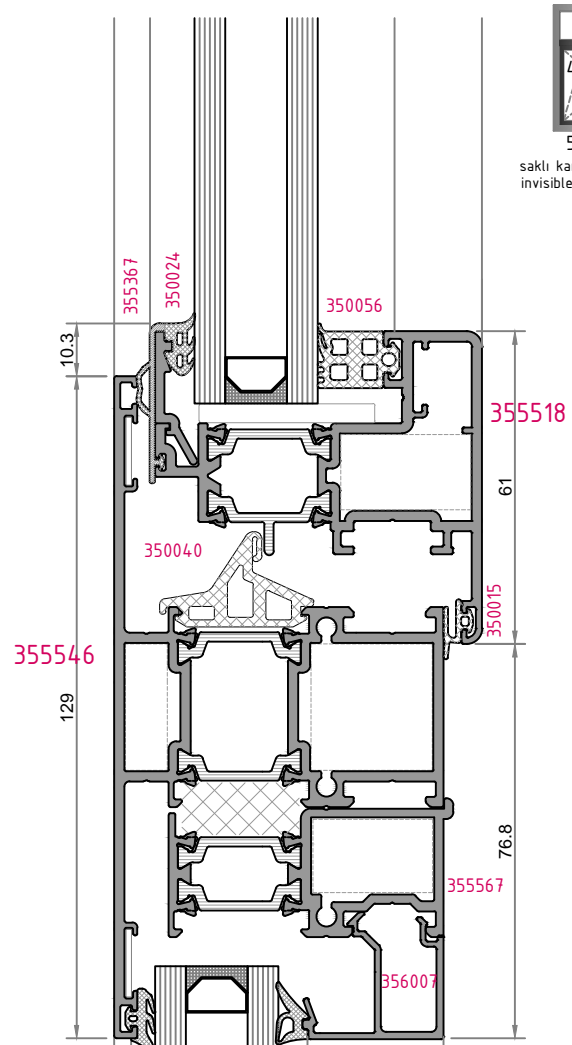
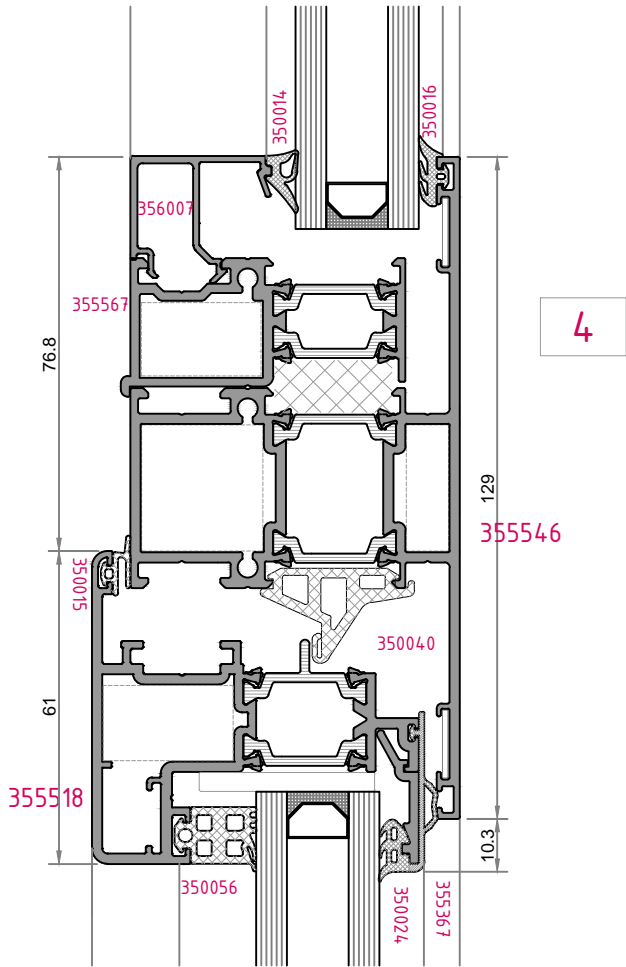
saklı kanat pencere
invisible casement window



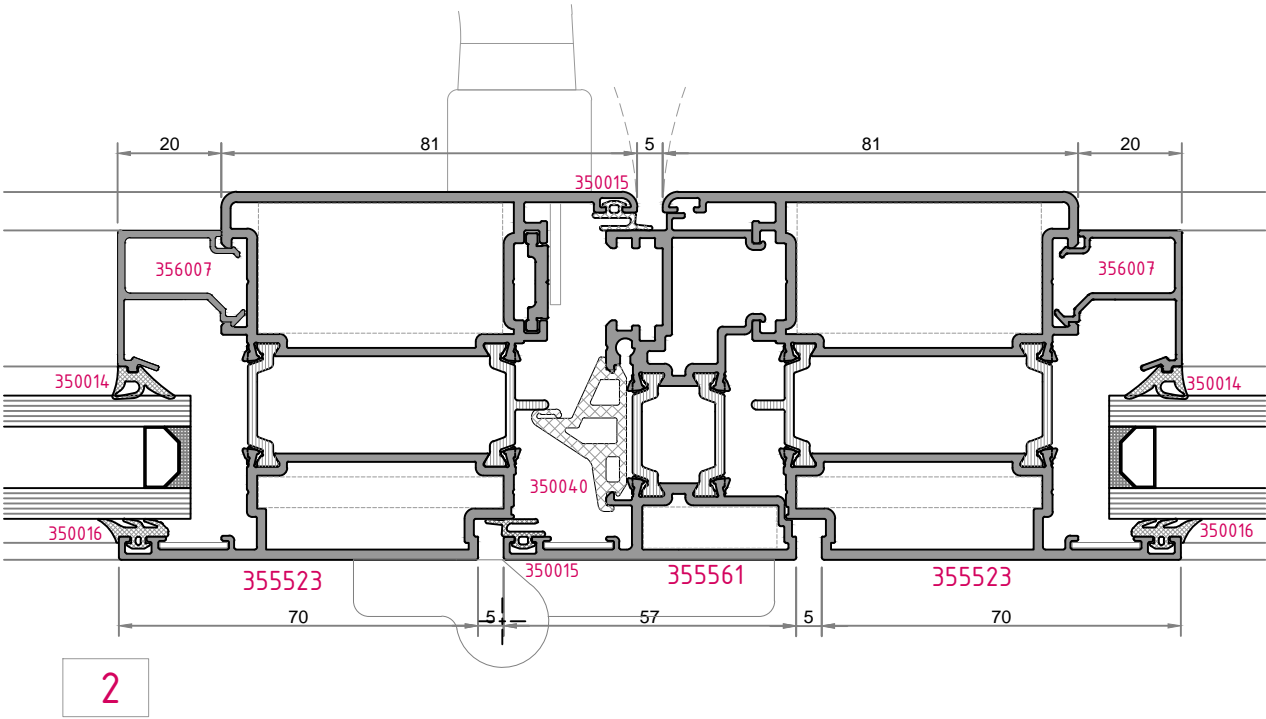
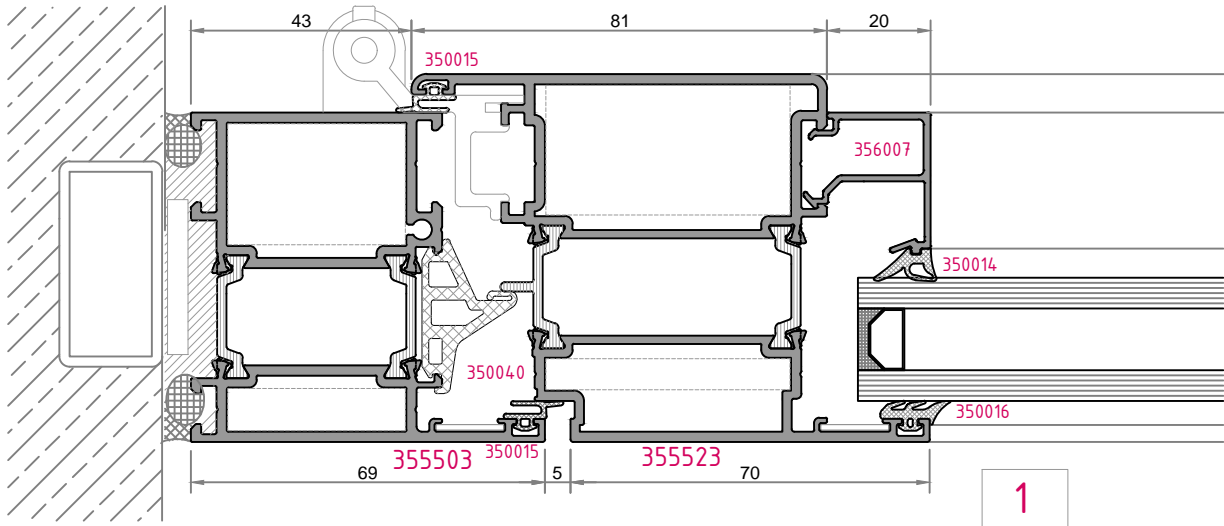
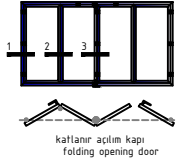
2a

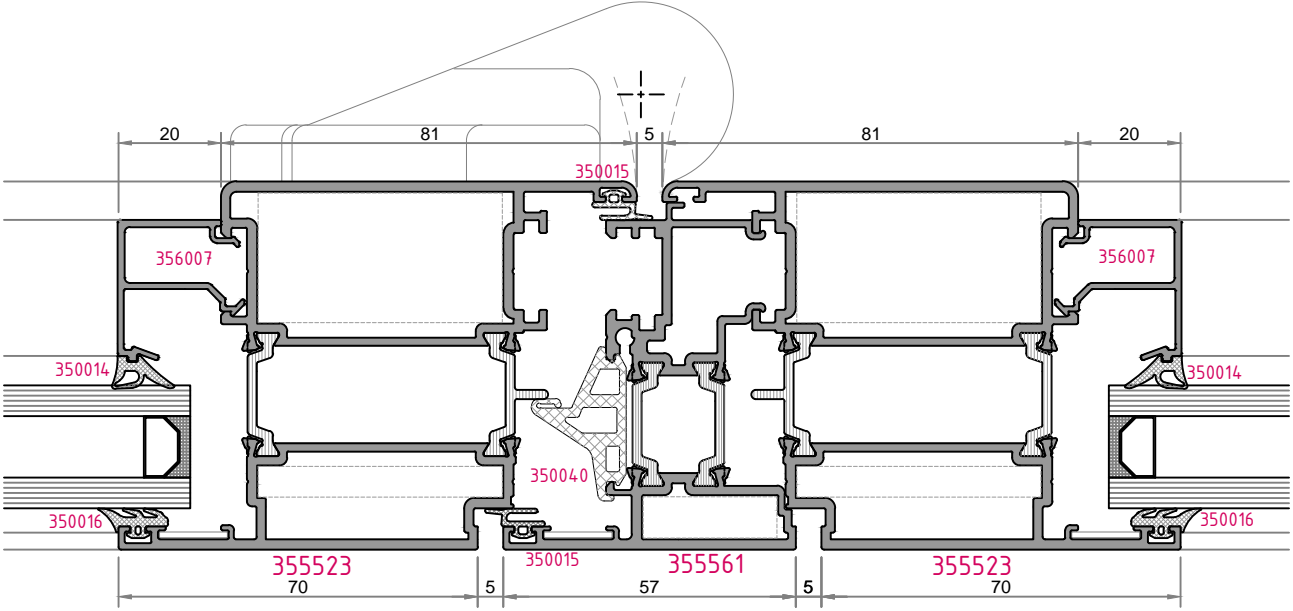
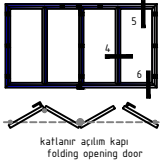


3

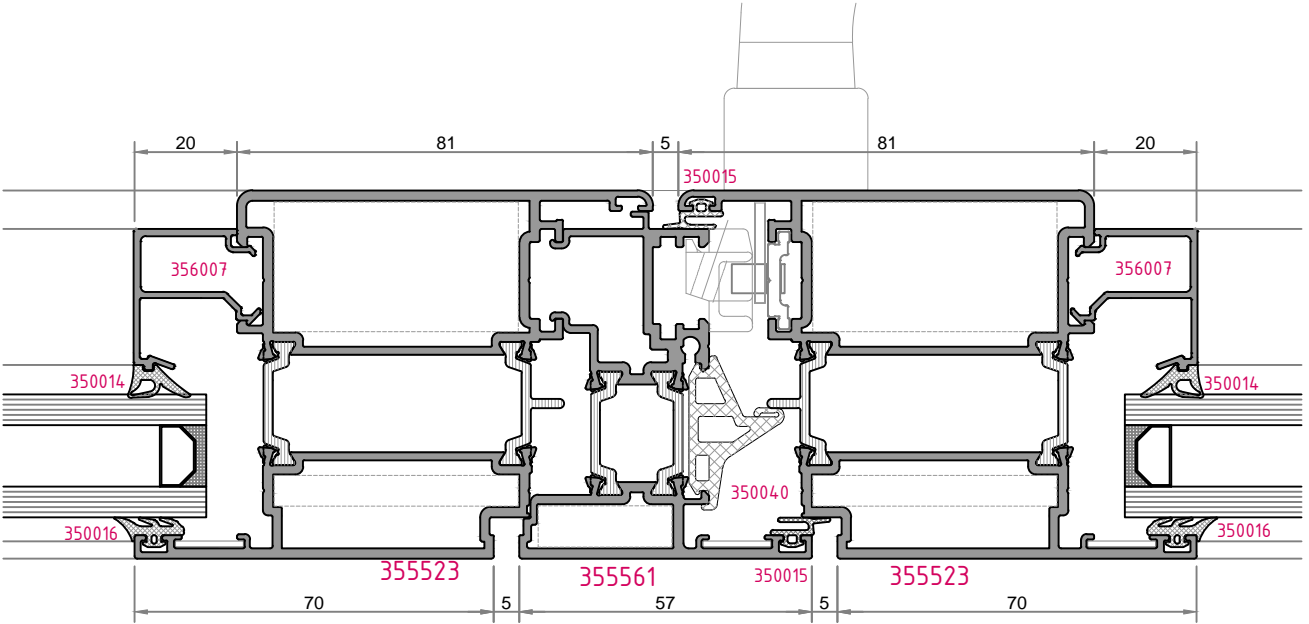


5
6
saklı kanat pencere
invisible casement window

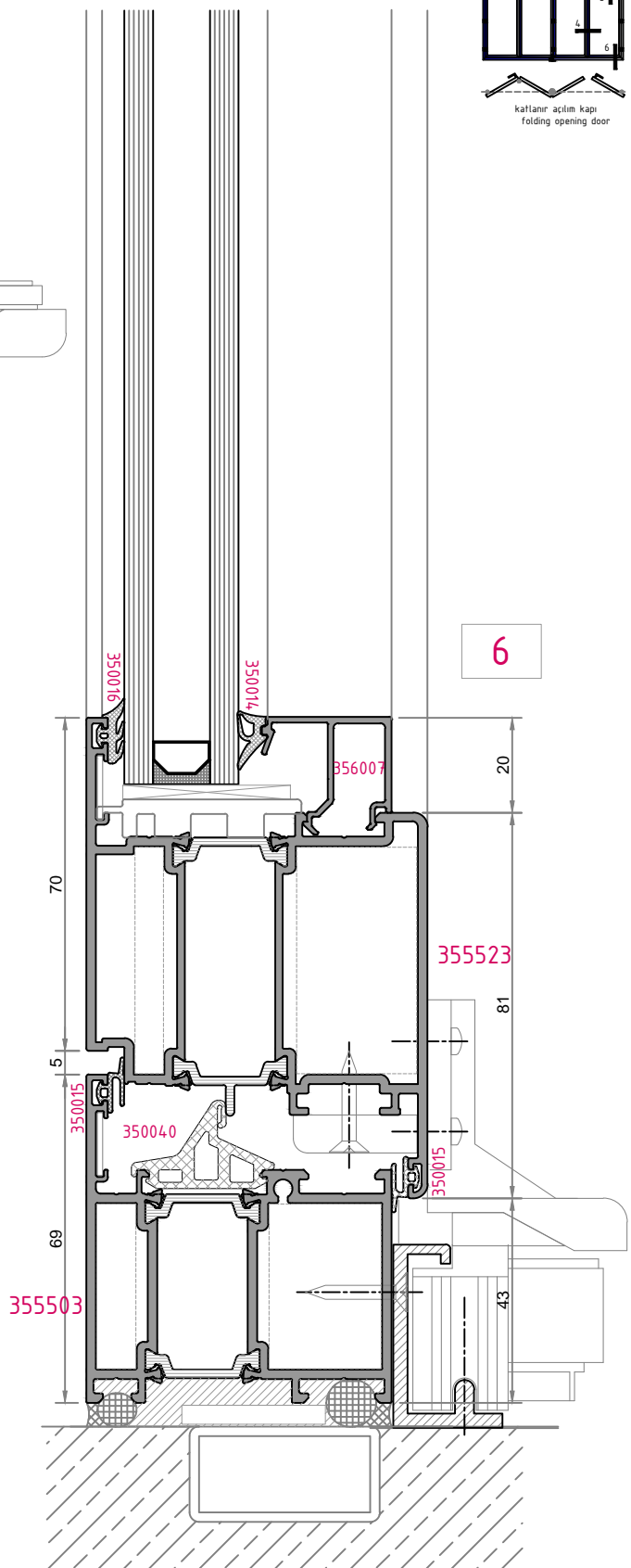
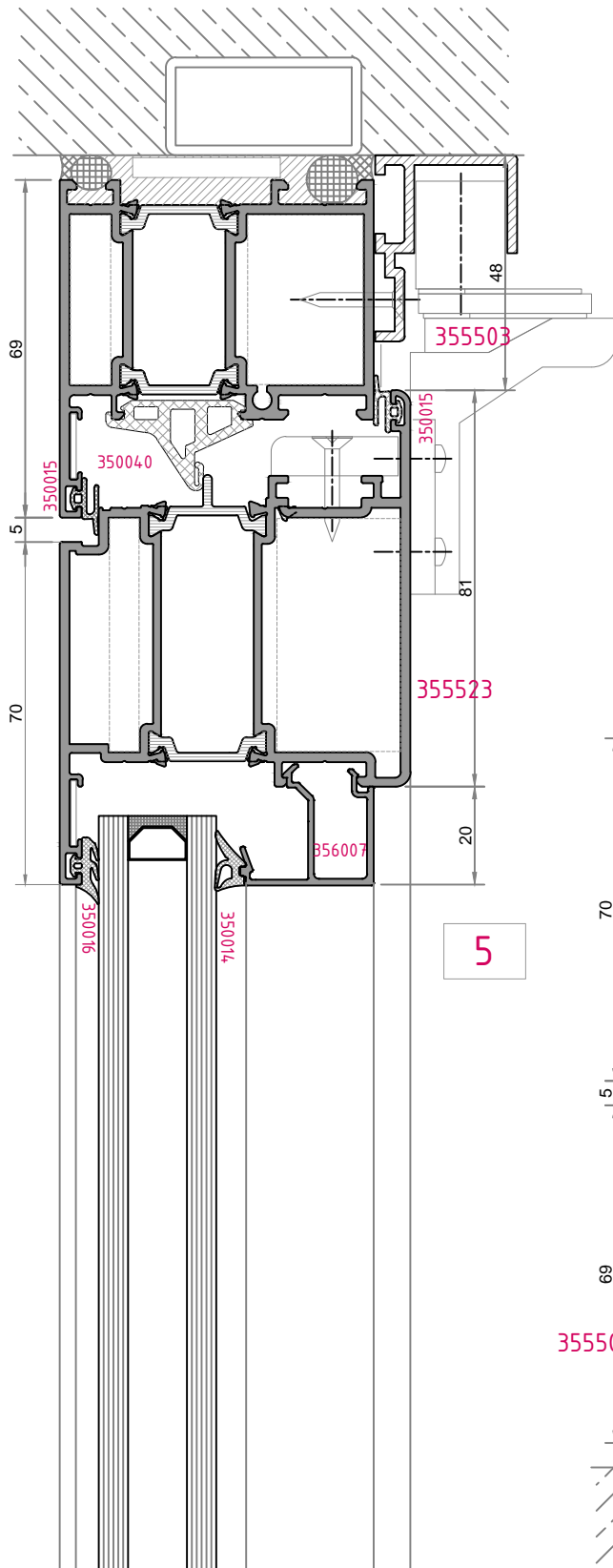
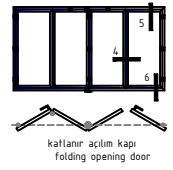


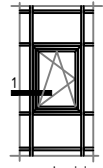


3

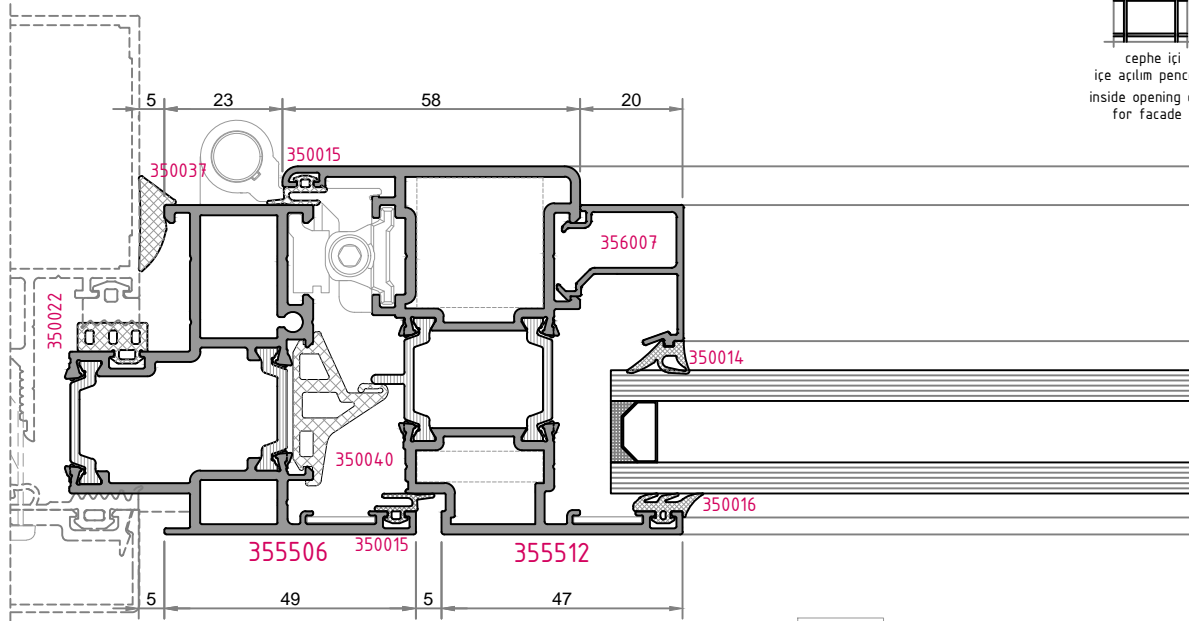


4

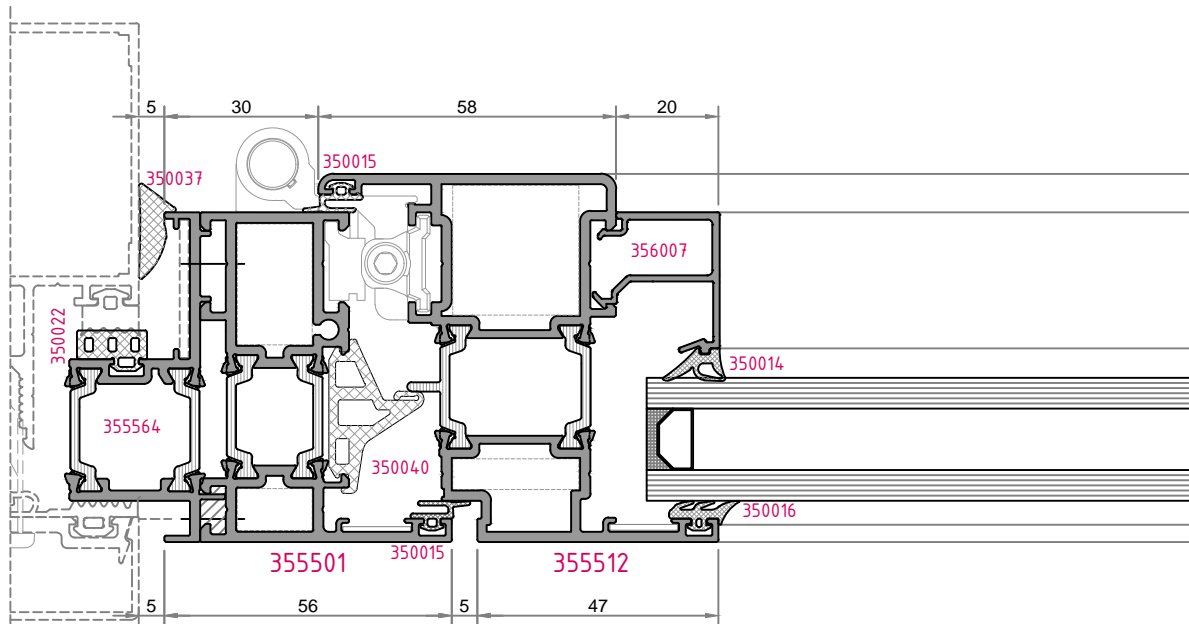




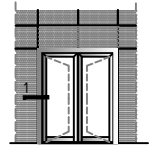
cephe içi
içe açılım pencere
inside opening casement
for facade sys.



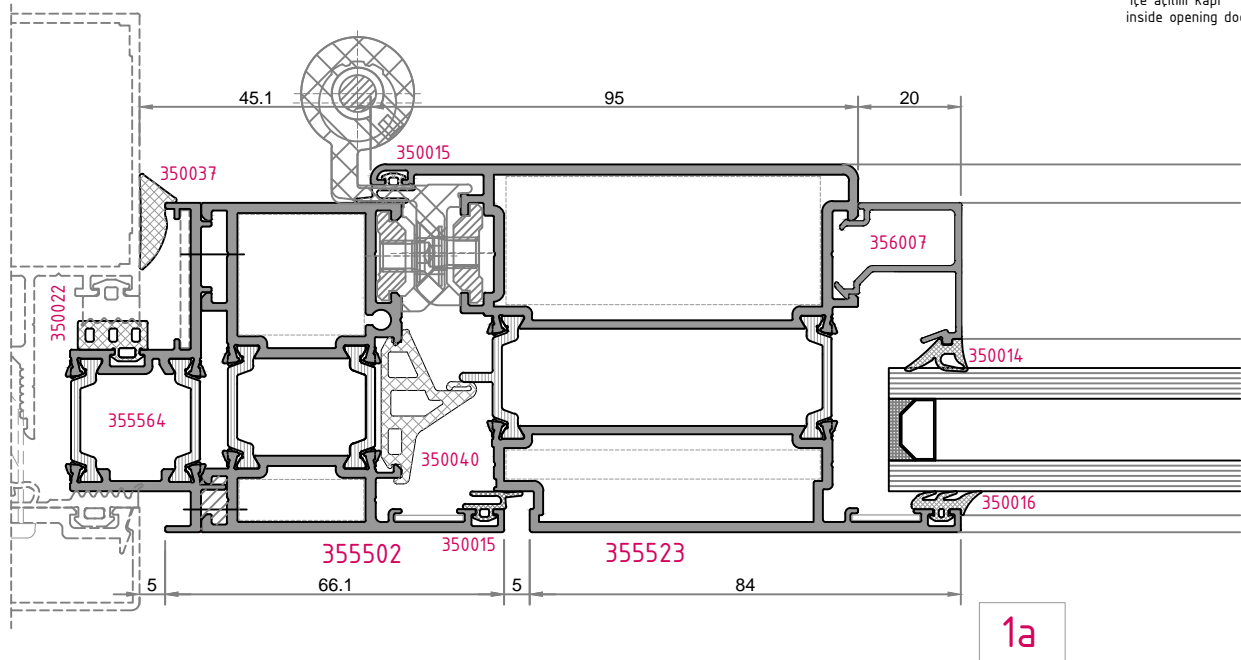
1a



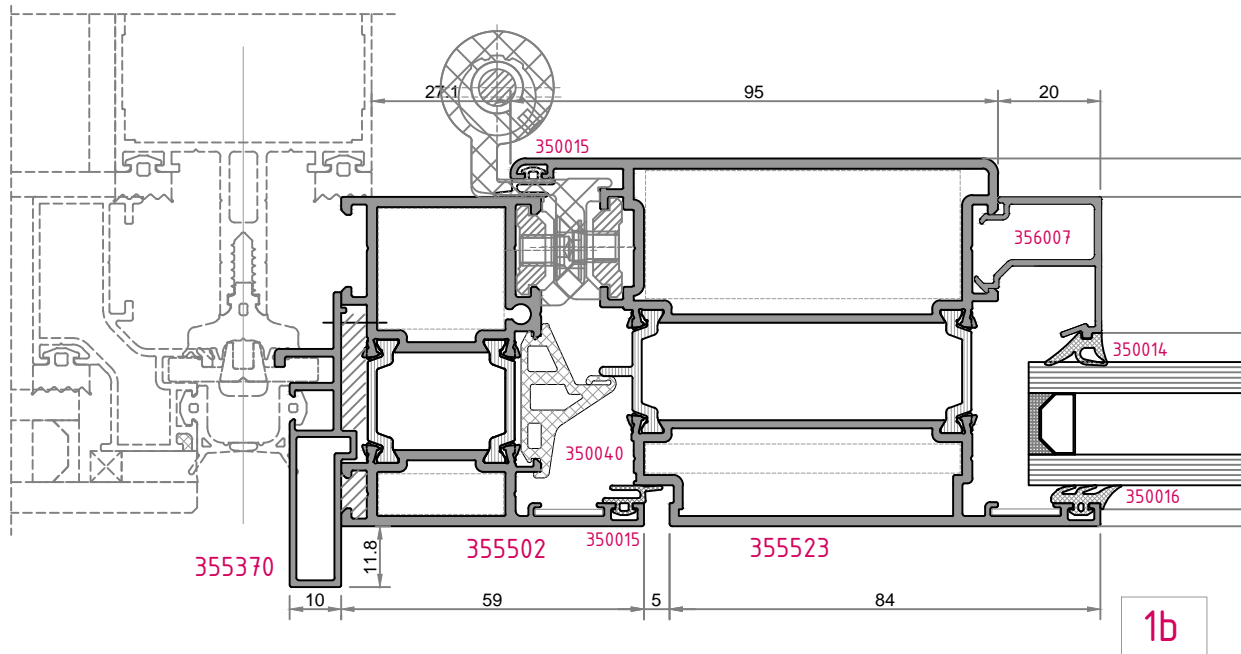
1b



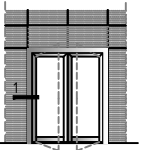
içe açılım kapı
inside opening door



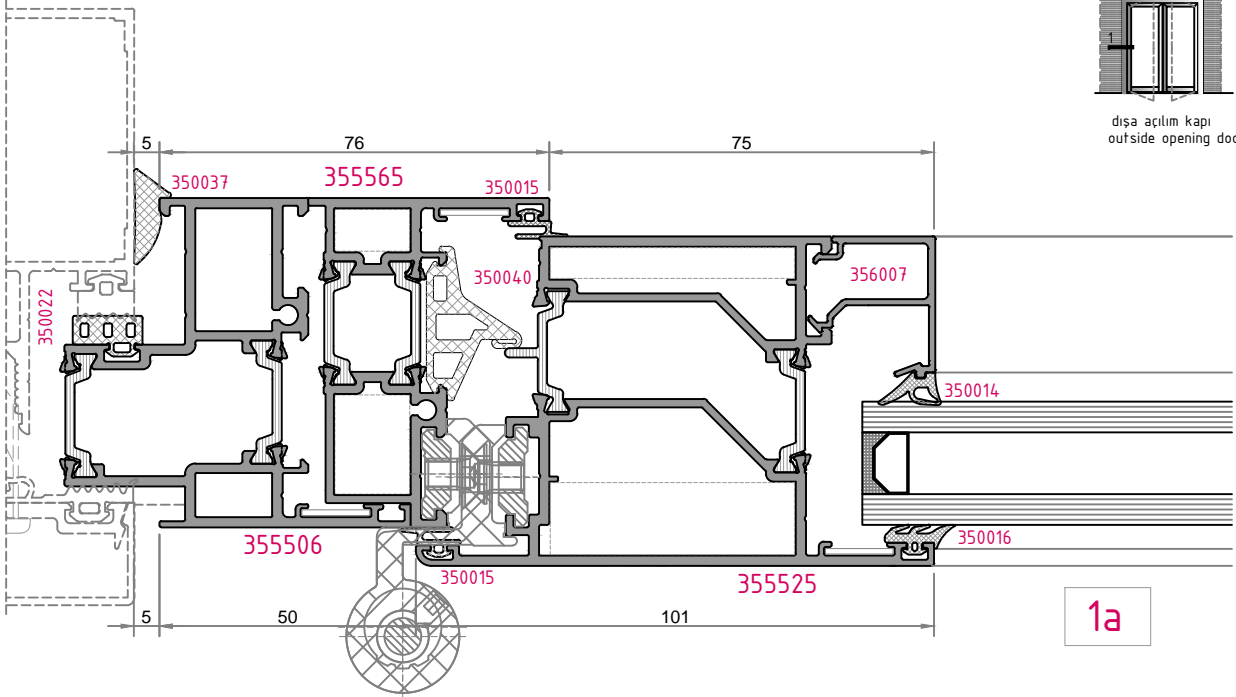
1a



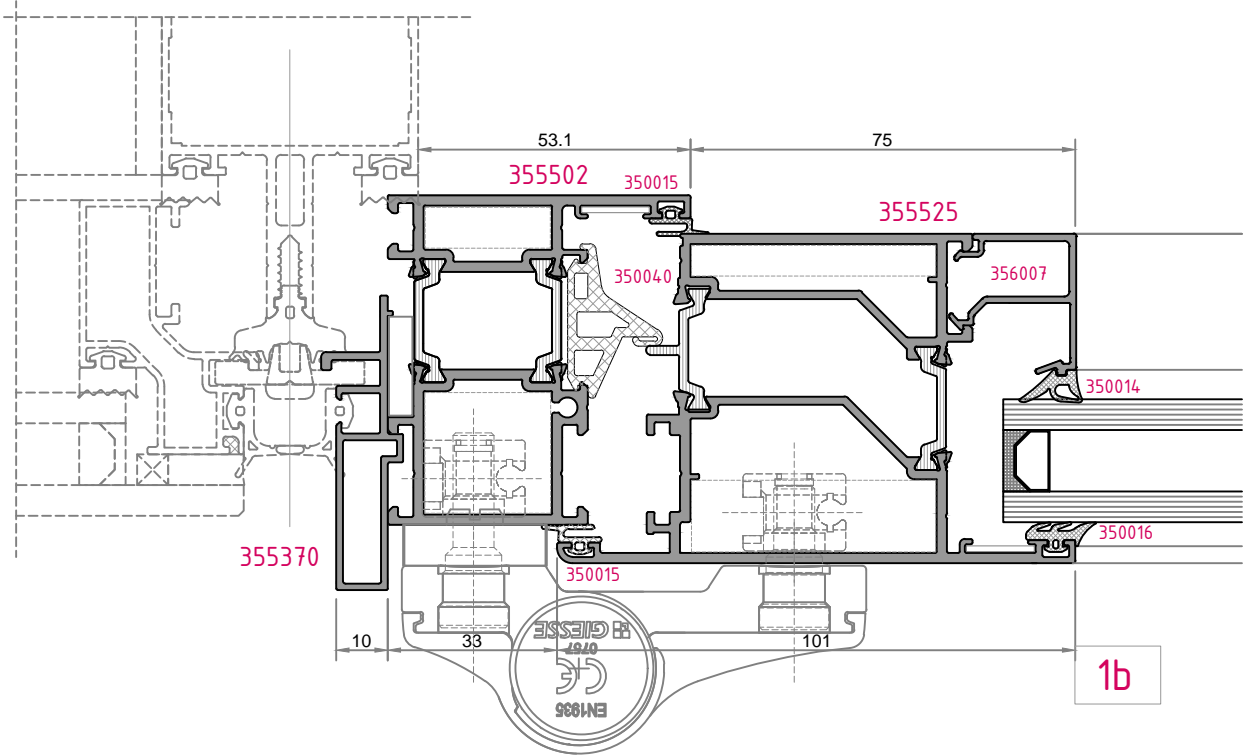
1b



dışa açılım kapı
outside opening door


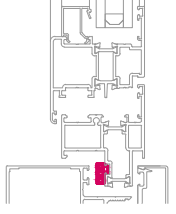
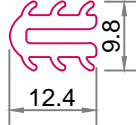
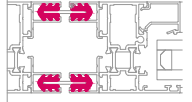

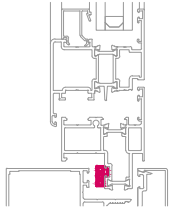
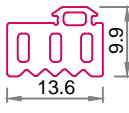
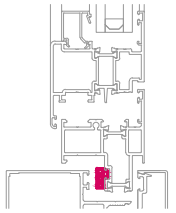
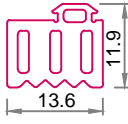
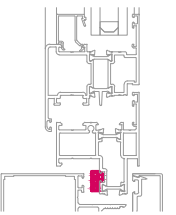
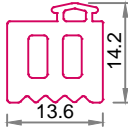
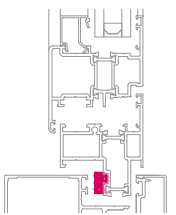
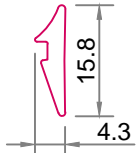
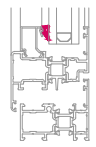


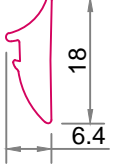
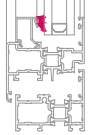
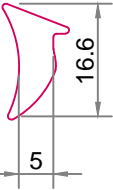
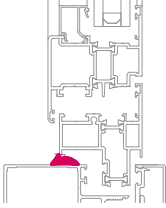
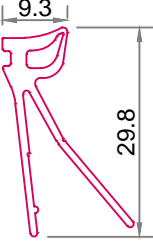
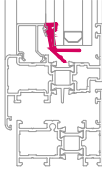
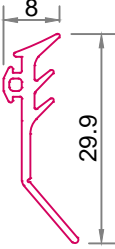
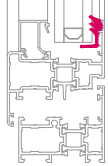
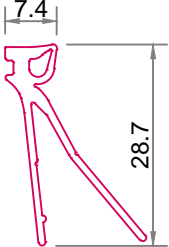
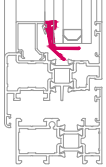
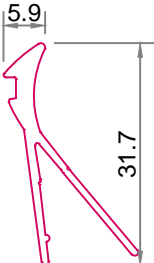
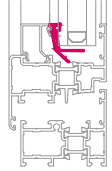
1a



1b

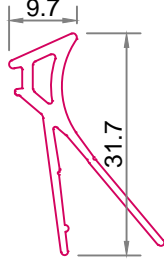
KOD Code	ŞEKİL Drawing	TANIM Description	METRAJİ In One Package	KULLANIM YERİ Application
350013		EPDM İç Cam Fitili		
350014		EPDM İç Cam Fitili		
350015		EPDM Kasa-Kanat Fitili		
350016		EPDM Dış Cam Fiti		
350021		EPDM Baza Alt Fitili		
350040		EPDM Kasa Orta Bini Fitili		
350041		EPDM Kasa Orta Fitil Köşe Parçası		

KOD Code	ŞEKİL Drawing	TANIM Description	METRAJİ In One Package	KULLANIM YERİ Application
350022		EPDM Açılım Adaptör İç Fitili		
350023		EPDM Profil Bağlantı Contası		
350025		EPDM Açılım Adaptör İç fitili		
350026		EPDM Açılım Adaptör İç fitili		
350027		EPDM Açılım Adaptör İç fitili		
350028		EPDM Açılım Adaptör İç fitili		
350032		EPDM İç Cam Kama Fitili		

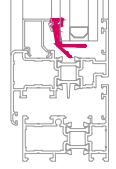
KOD Code	ŞEKİL Drawing	TANIM Description	METRAJİ in One Package	KULLANIM YERİ Application
350033		EPDM İç Cam Kama Fiti		
350037		EPDM Kasa Cam Kama Fiti		
350029		EPDM Uzun İç Cam Fiti		
350030		EPDM Uzun Dış Cam Fiti		
350034		EPDM Uzun İç Cam Fiti		
350035		EPDM Uzun İç Cam Kama Fiti		

KOD Code	ŞEKİL Drawing	TANIM Description	METRAJİ in One Package	KULLANIM YERİ Application
-------------	------------------	----------------------	---------------------------	------------------------------

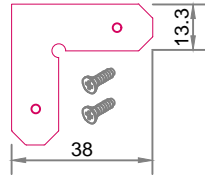
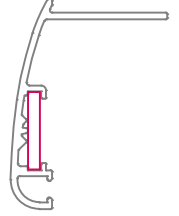
350036



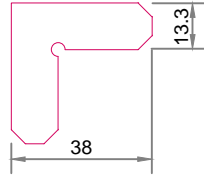
EPDM İç Cam Kama Fitili



350181

Köşe Birleştirme
Aparatı Vidalı (Çavuş)

350845

Köşe Birleştirme
Aparatı Sıkıştırılmalı
(Çavuş)