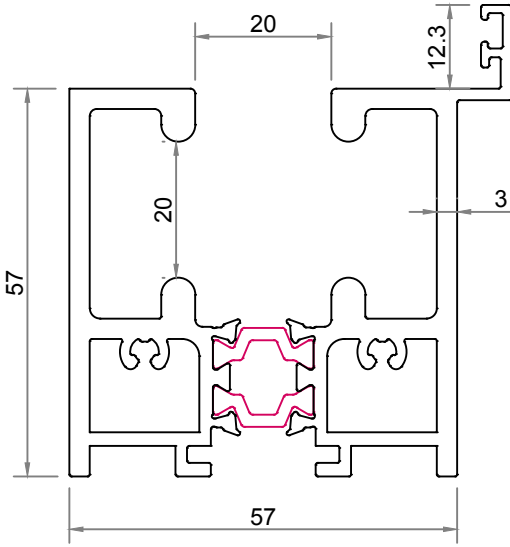


ARM A
PRIMUM
PERFECTUS
SOLIS
CASTRUM
FORMO
MOVENTIS
GRACILIS
VIVAL
PLUS
SUNTAVIT
AGTUS
ALUM
FIXUM
INGENTIS
SOLIDUM
VIVAL
RARUS
BELLUS
INNOVATIO



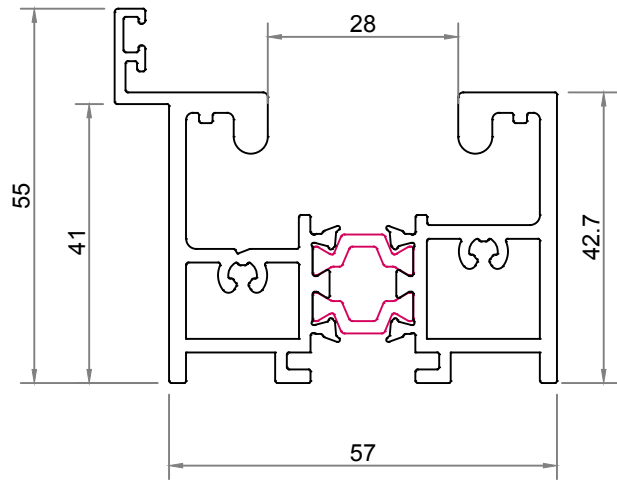
356420 Üst Kasa

2600 gr./m.
 $I_x = 43.7 \text{ cm}^4$ ↻



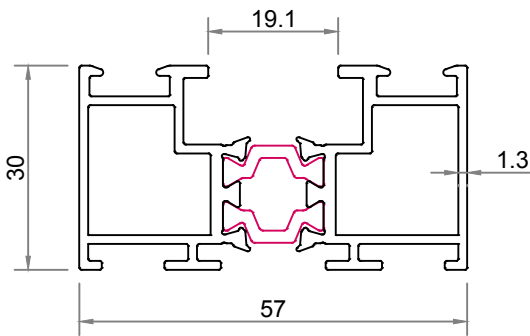
356421 Alt Kasa

2040 gr./m.
 $I_x = 32.5 \text{ cm}^4$ ↻



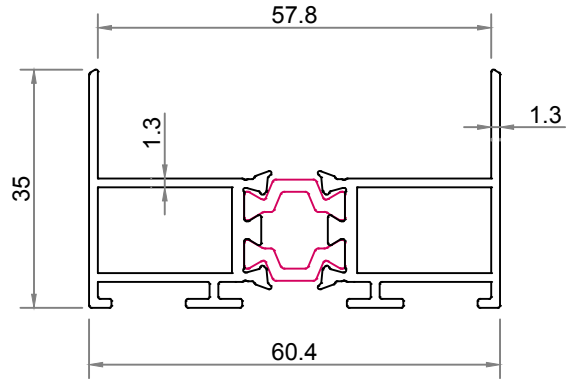
356422 Yan Kasa

1100 gr./m.
 $I_x = 12.1 \text{ cm}^4$ ↻



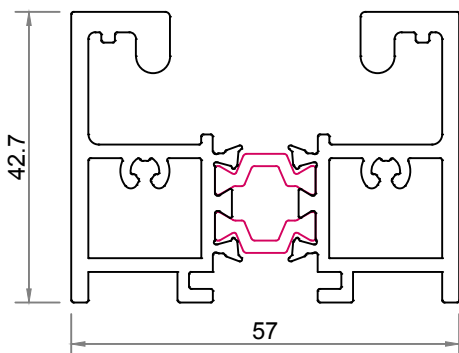
356423 Dış Kasa

1000 gr./m.
 $I_x = 13.3 \text{ cm}^4$ ↻



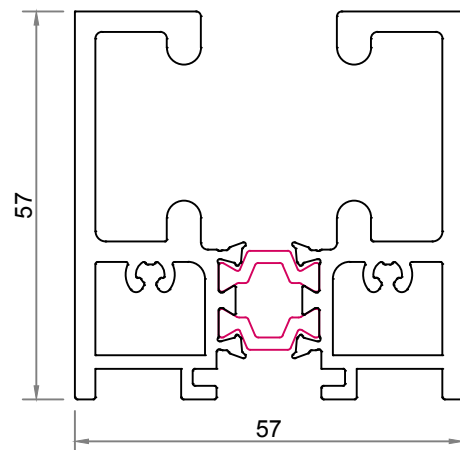
356430 Gömülebilir Alt Kasa

1940 gr./m.
 $I_x = 43.7 \text{ cm}^4$ ↻

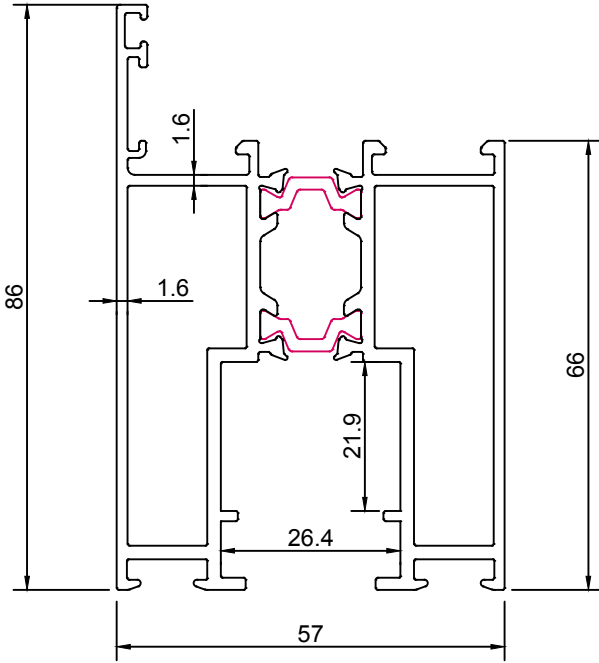


356431 Gömülebilir Üst Kasa

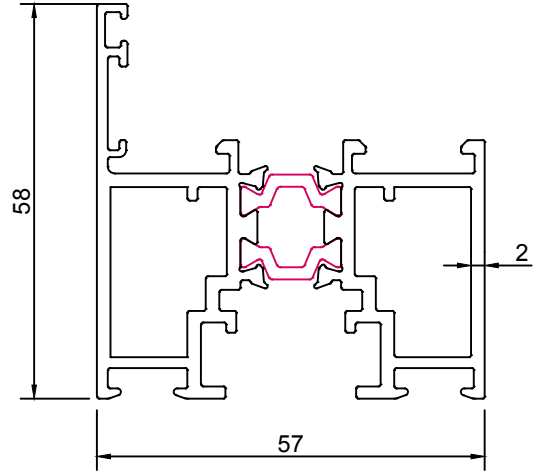
2500 gr./m.
 $I_x = 32.5 \text{ cm}^4$ ↻



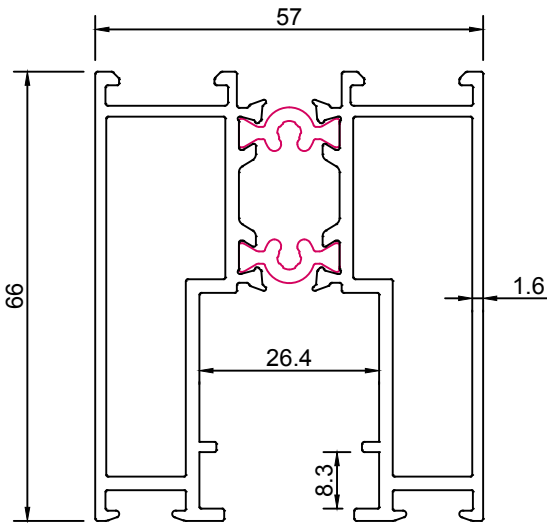
356424 45° Kanat Profili 2100 gr./m.
 $I_x = 26.5 \text{ cm}^4$ ↻



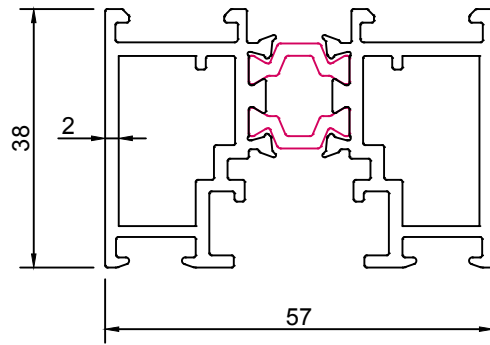
356432 Kulaklı İnce Kanat 1633 gr./m.
 $I_x = 43.7 \text{ cm}^4$ ↻



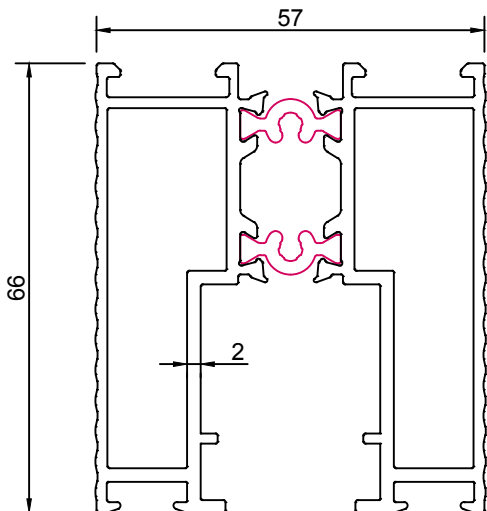
356425 90° Düz Baza 2005 gr./m.
 $I_x = 25.6 \text{ cm}^4$ ↻



356433 Kulaksız İnce Kanat 1520 gr./m.
 $I_x = 32.5 \text{ cm}^4$ ↻



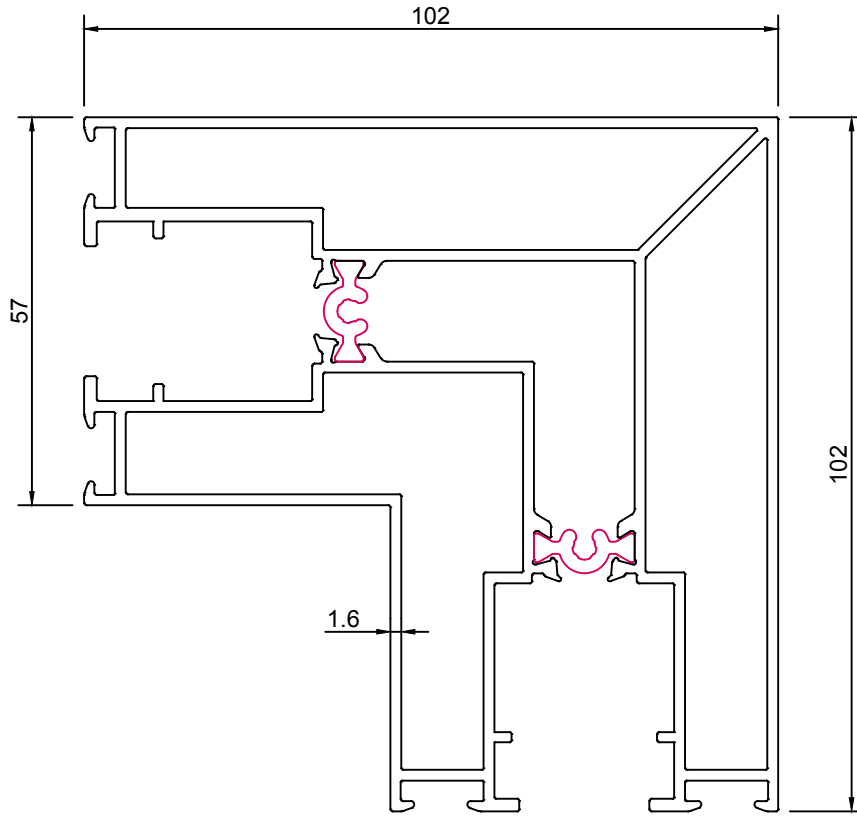
356426 90° İzli Baza 2010 gr./m.
 $I_x = 25.7 \text{ cm}^4$ ↻



356428 90° Dönüş Profili

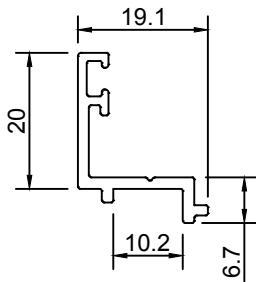
3310gr./m.

$I_x = 150.8 \text{ cm}^4$ ↻



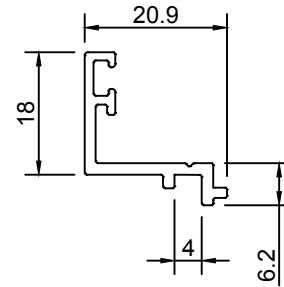
356427 Kanat Conta Adaptörü

240 gr./m.



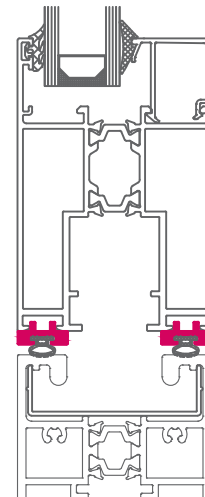
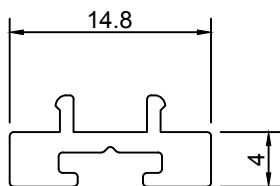
356419 Bini Profili

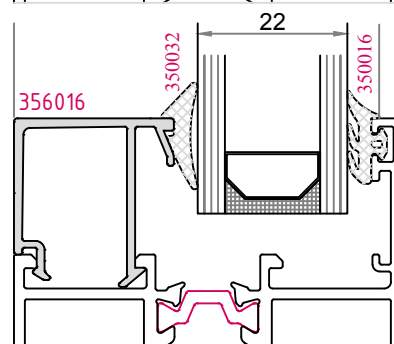
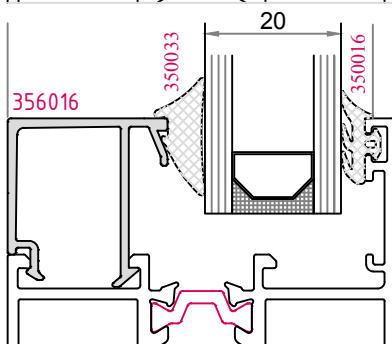
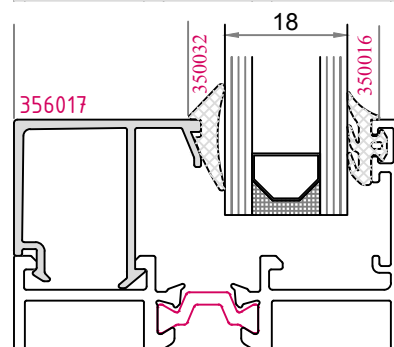
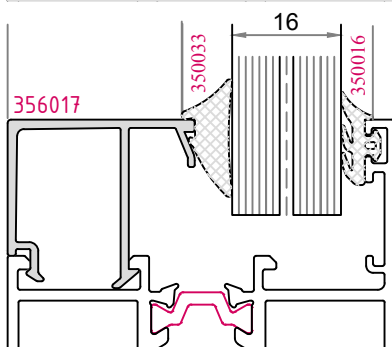
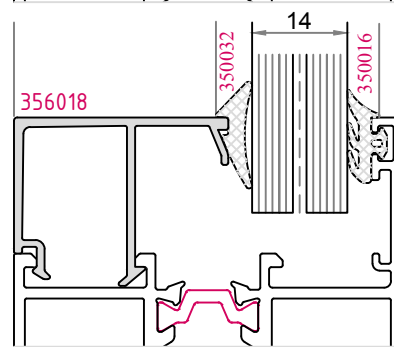
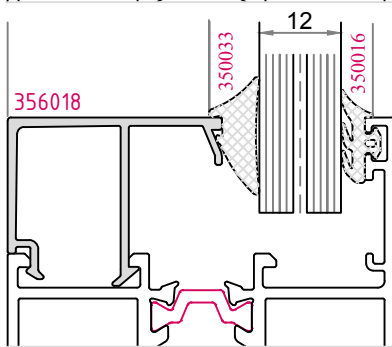
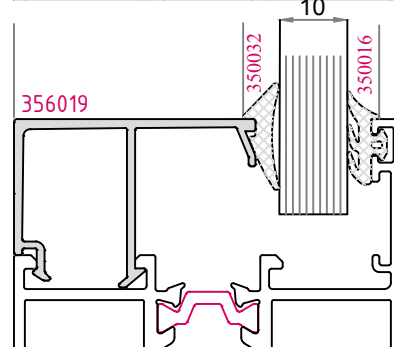
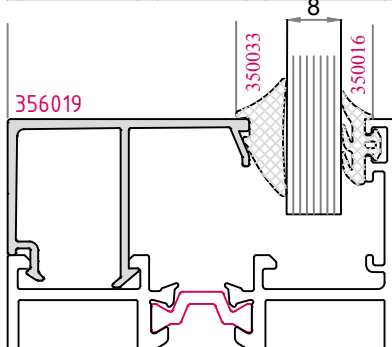
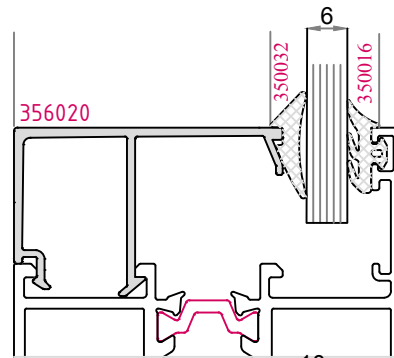
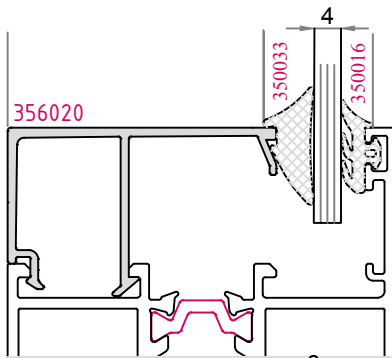
220 gr./m.

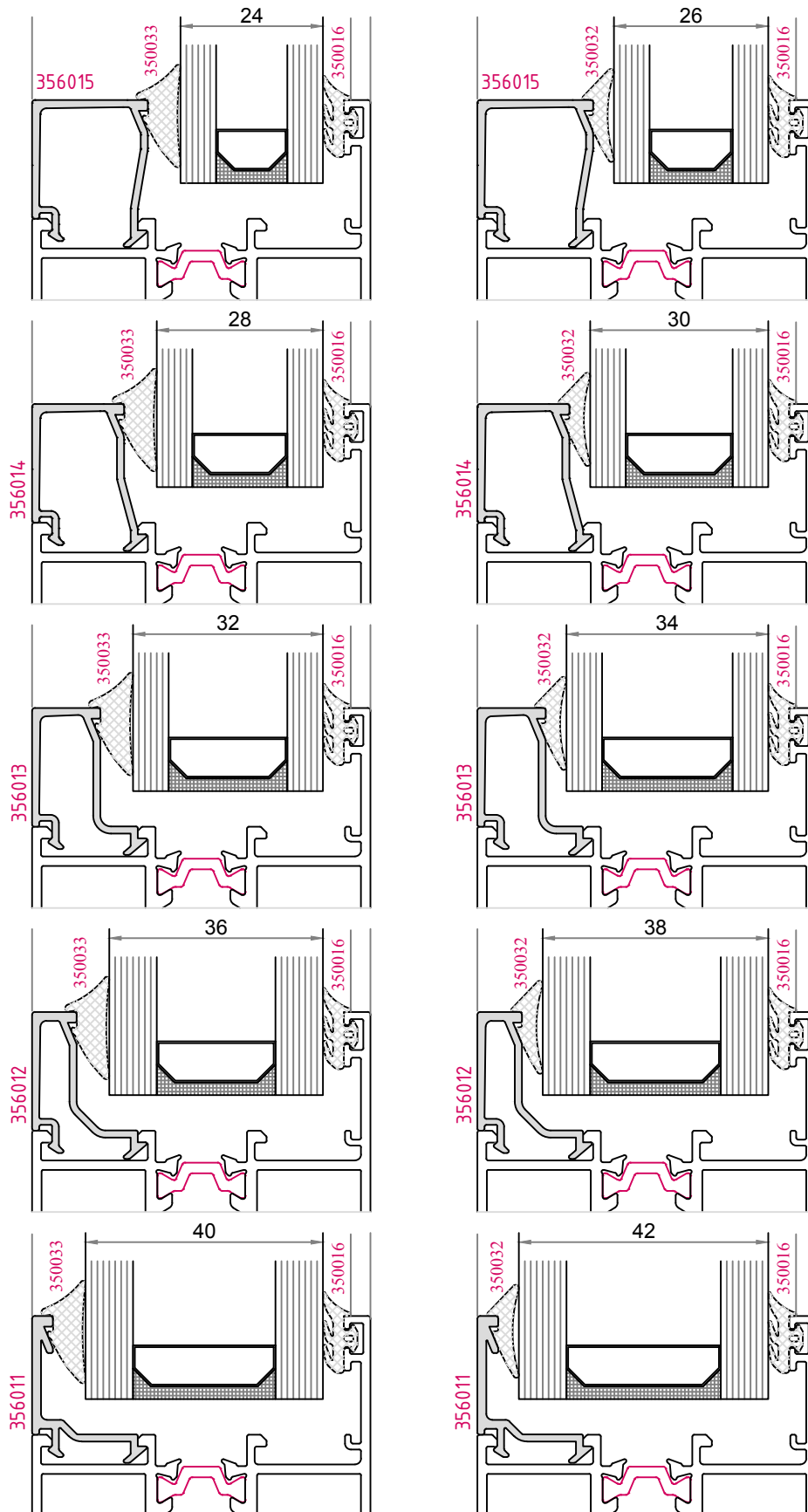


356429 Conta / Kıl Fitol Adaptörü

140 gr./m.

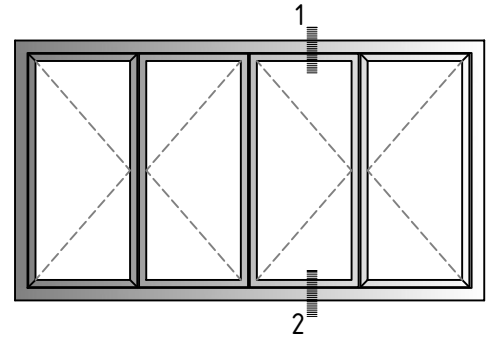
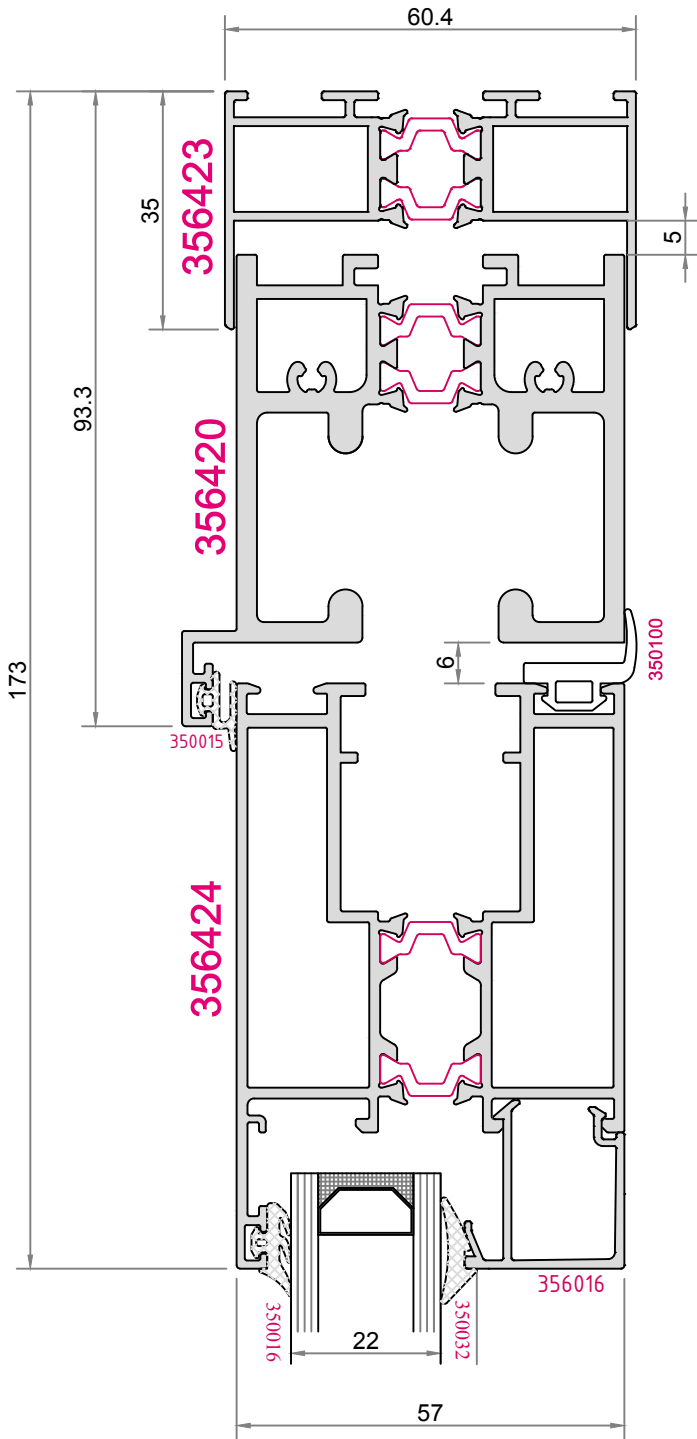




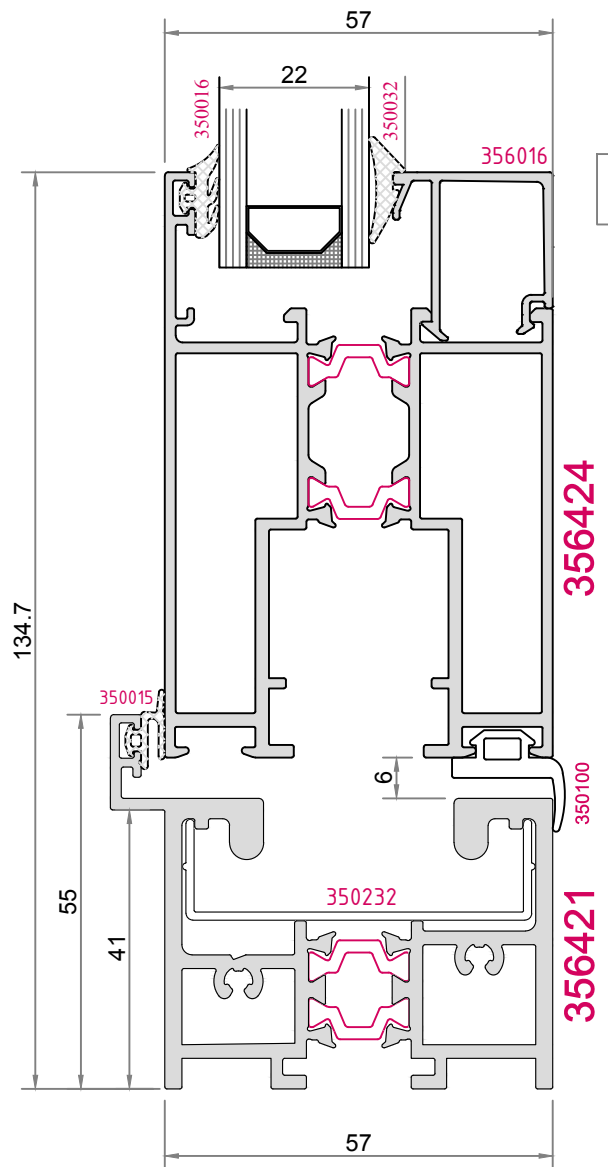


45° Kanat Montaj Kesiti

1

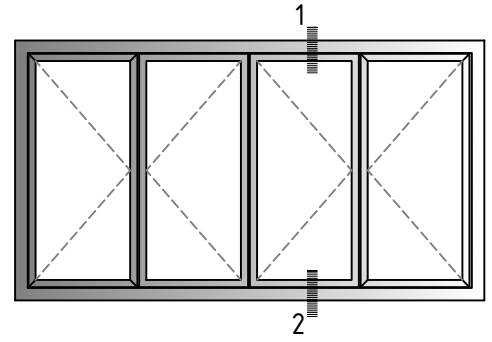
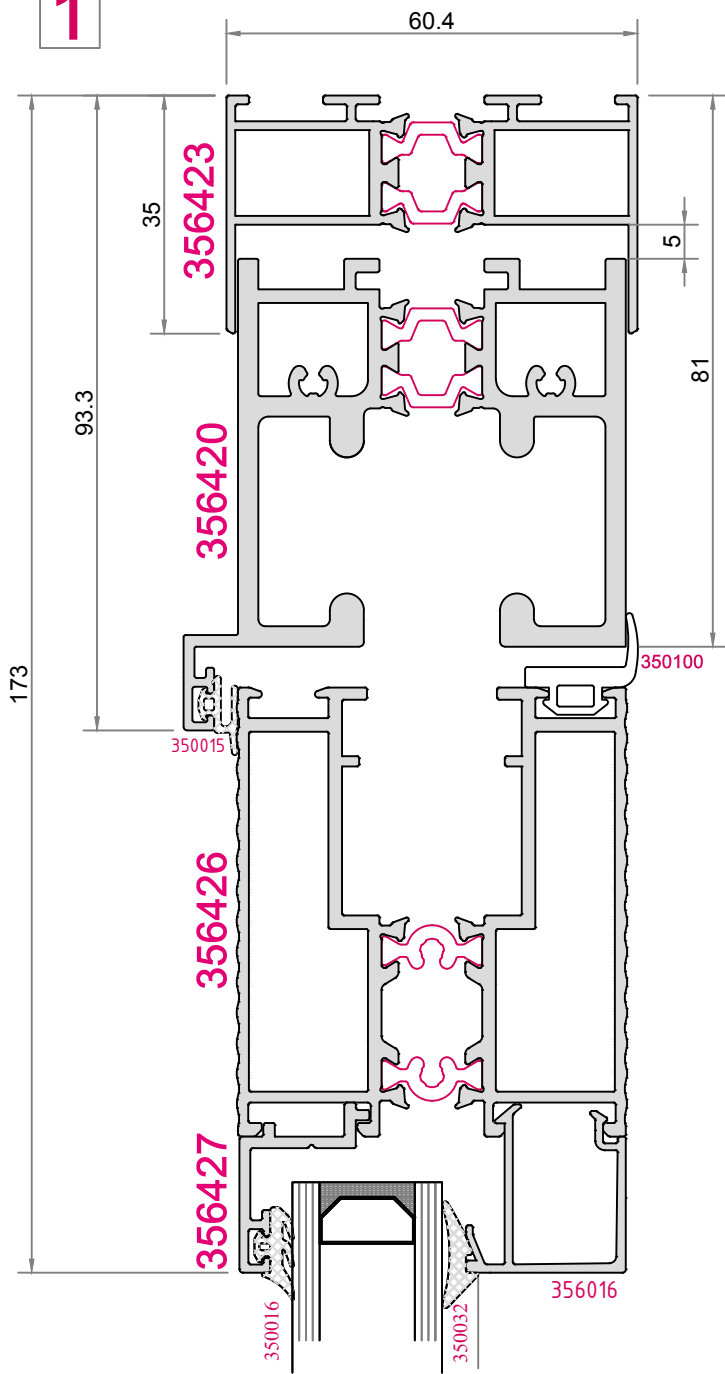


2

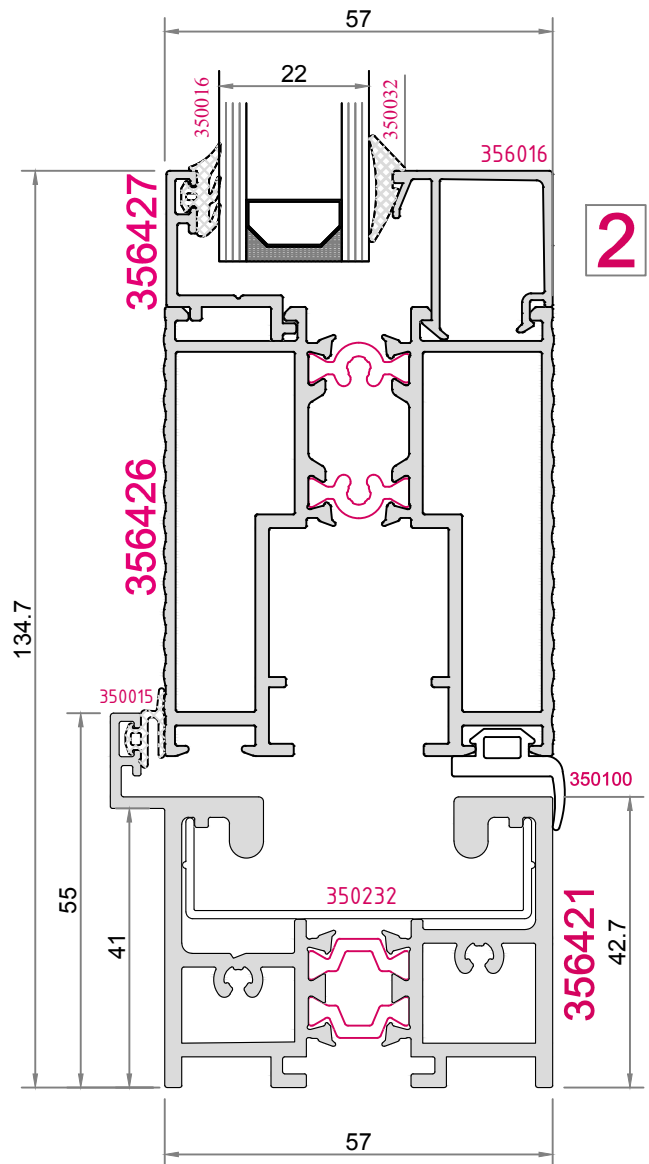


90° Kanat Montaj Kesiti

1

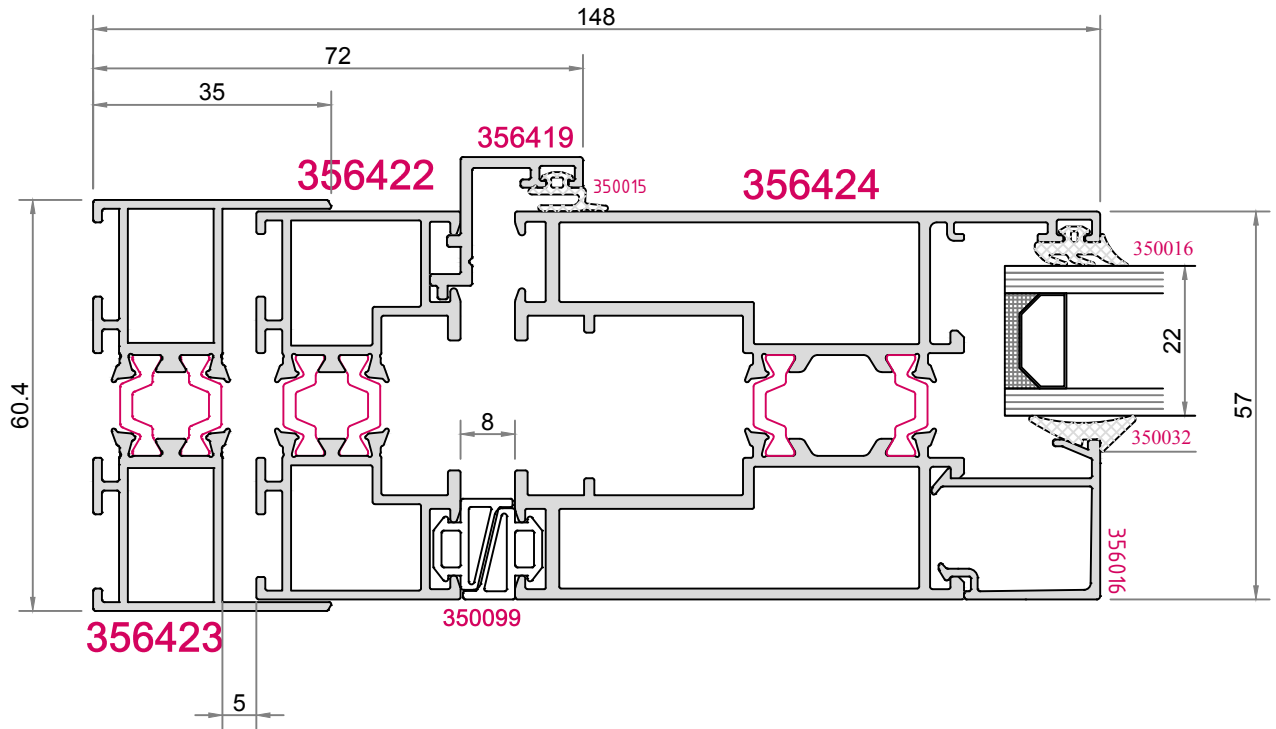
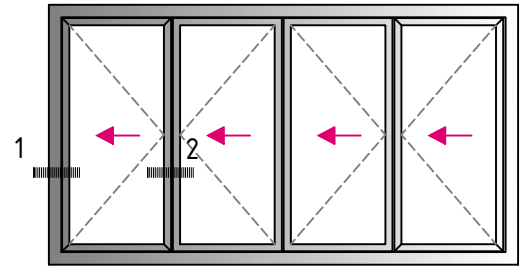


2

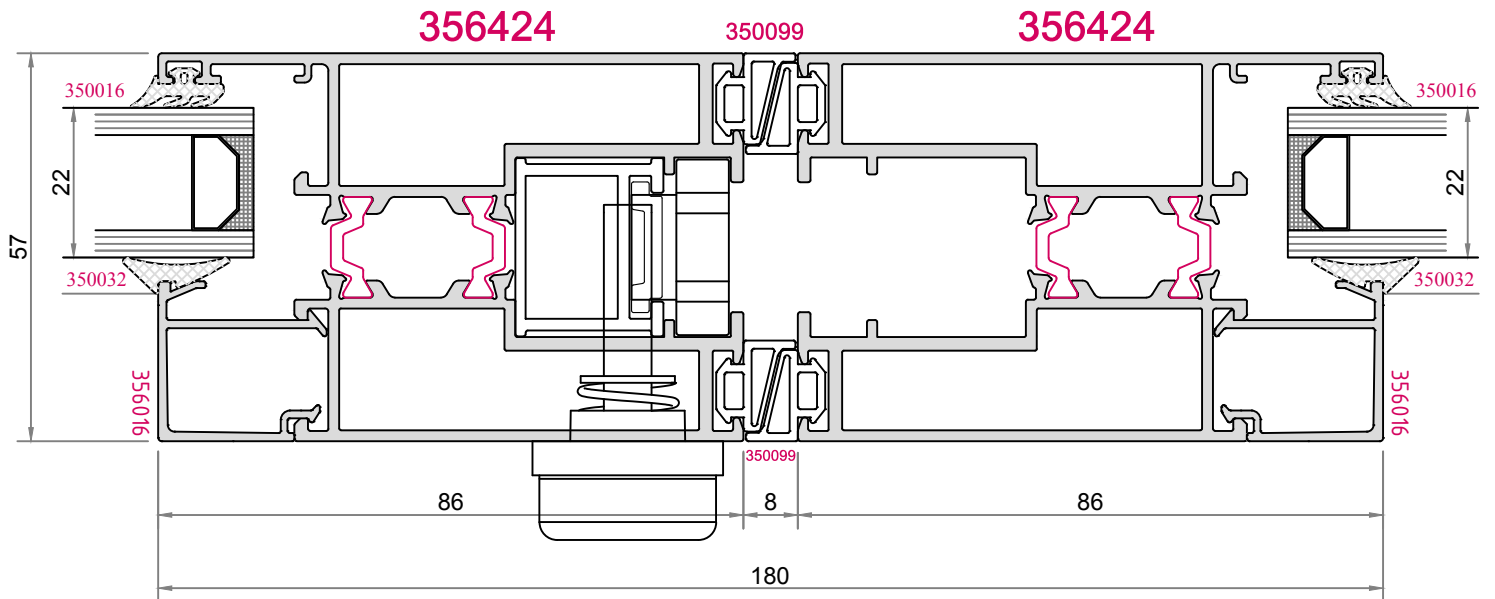


45° Kanat Montaj Kesiti

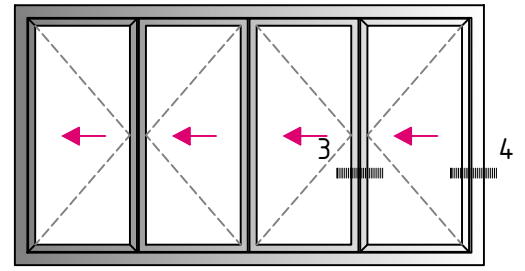
1



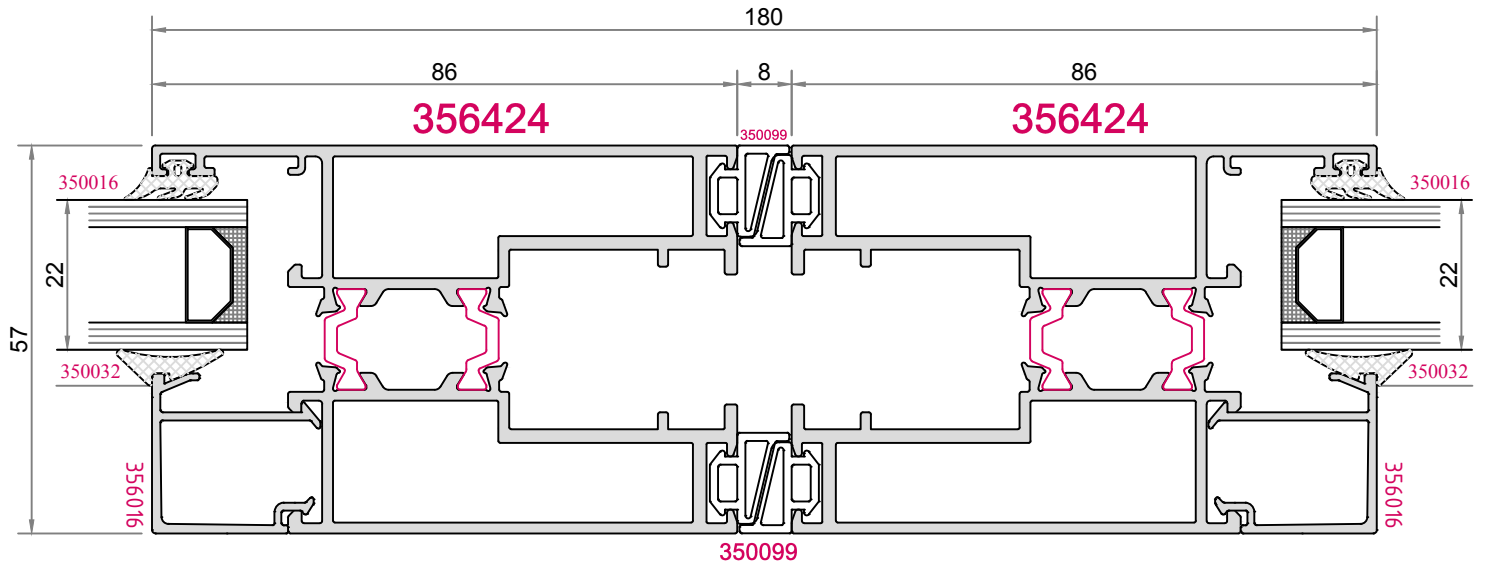
2



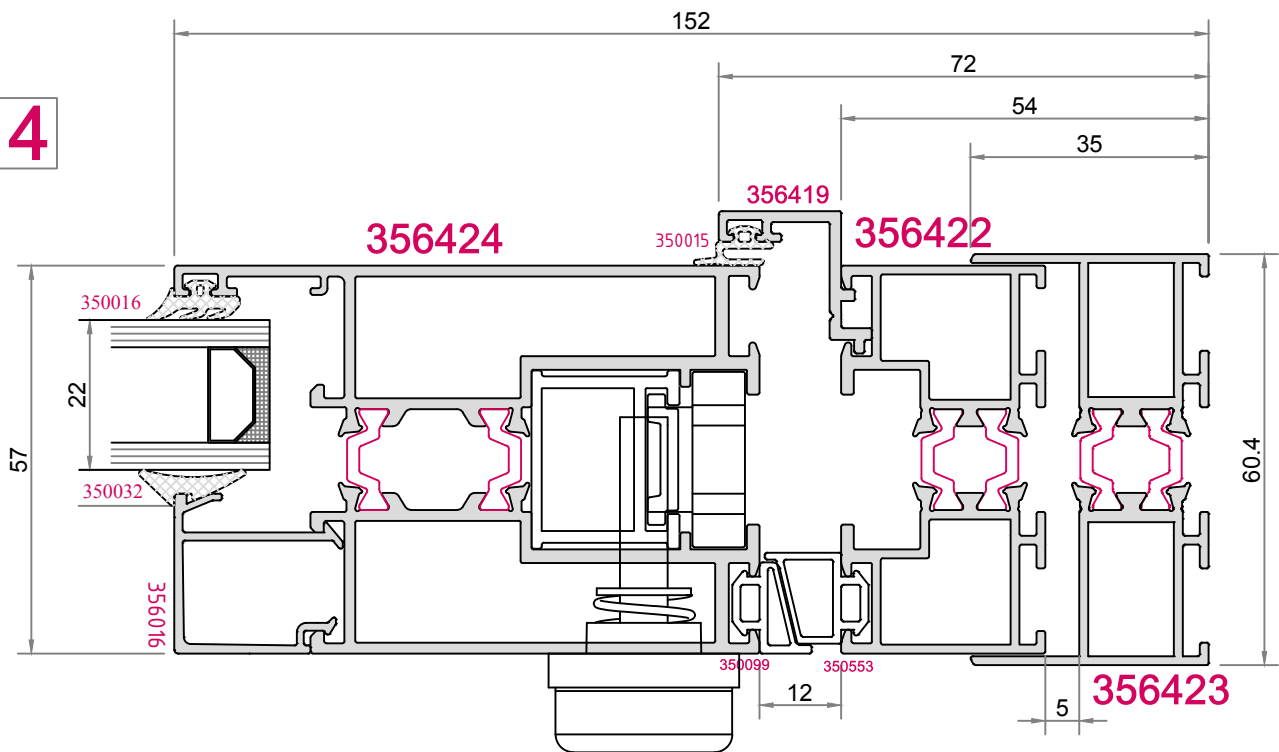
45° Kanat Montaj Kesiti



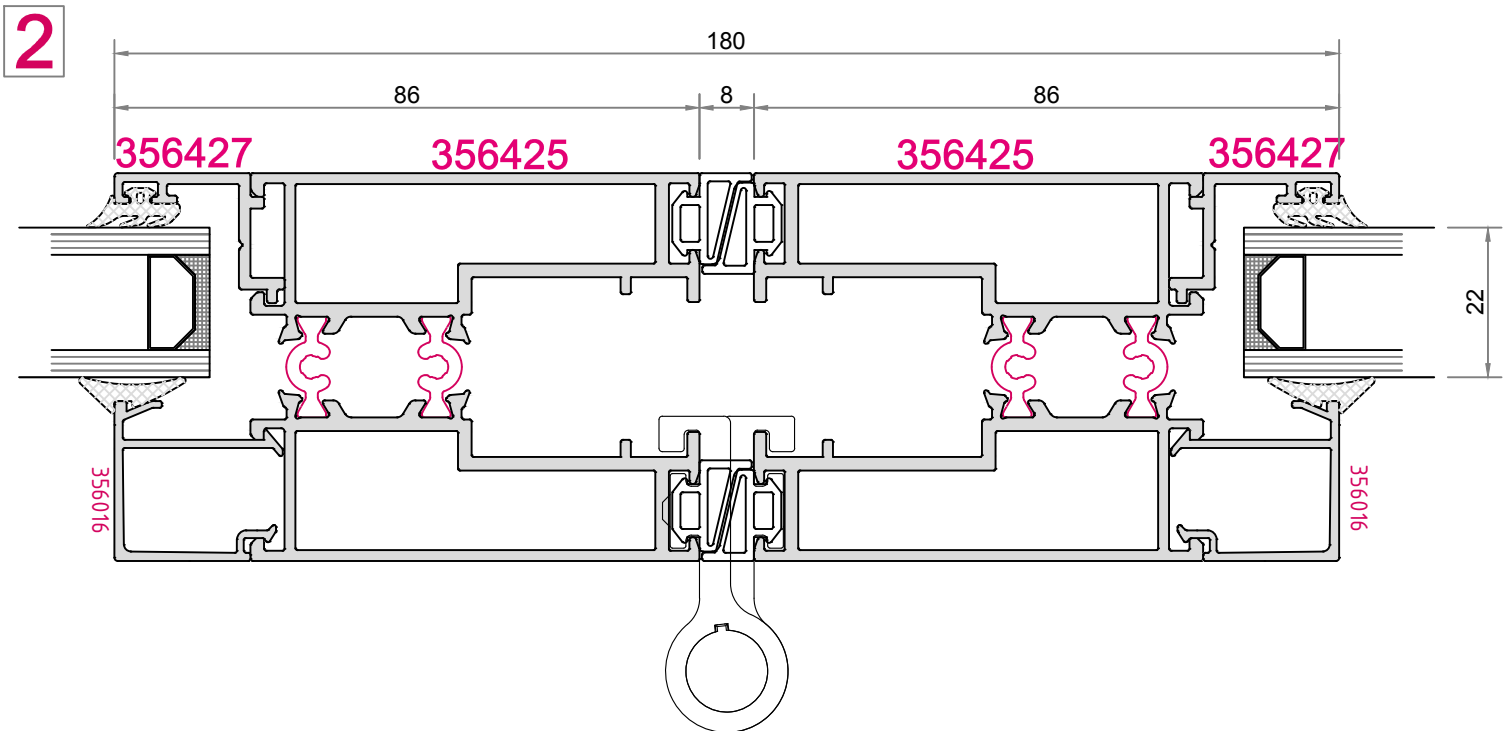
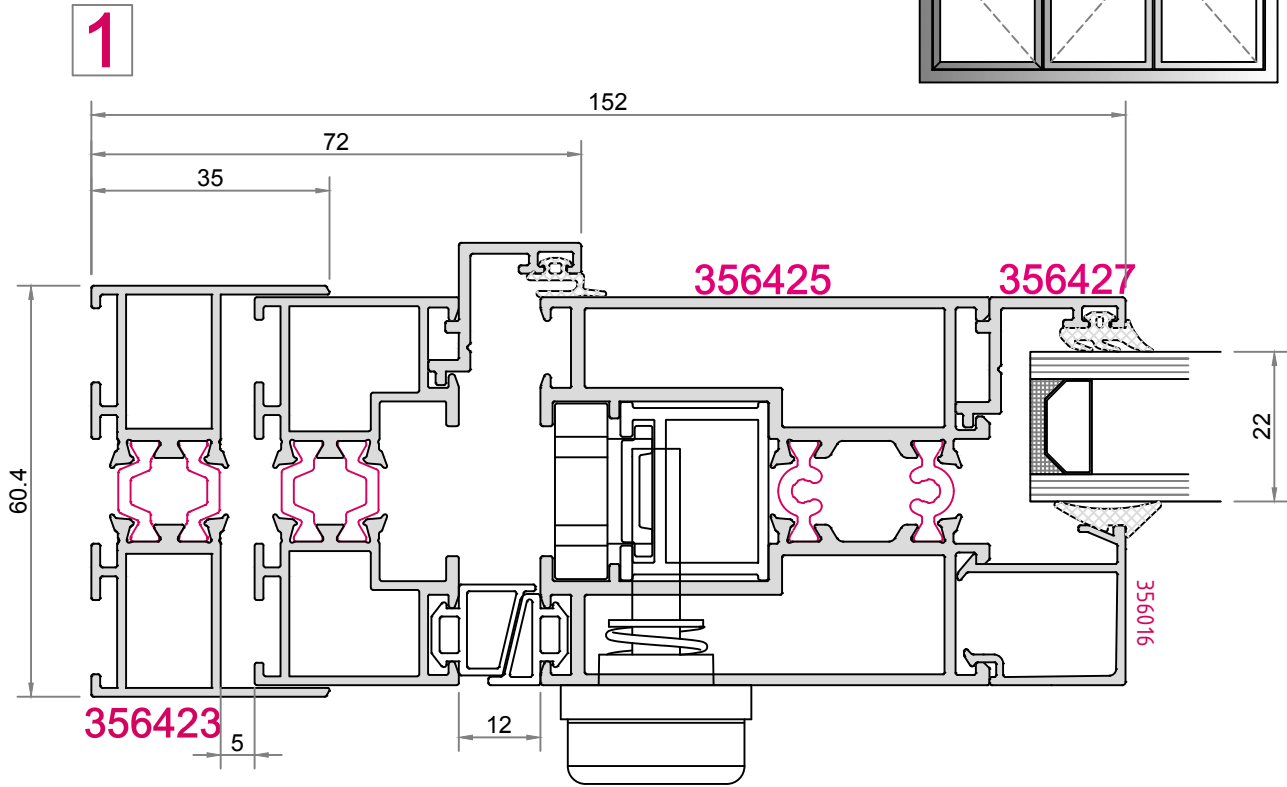
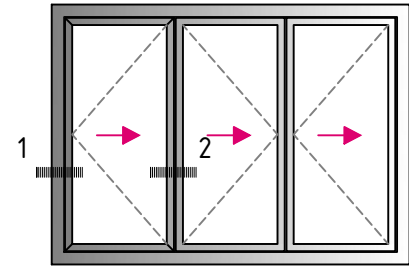
3



4

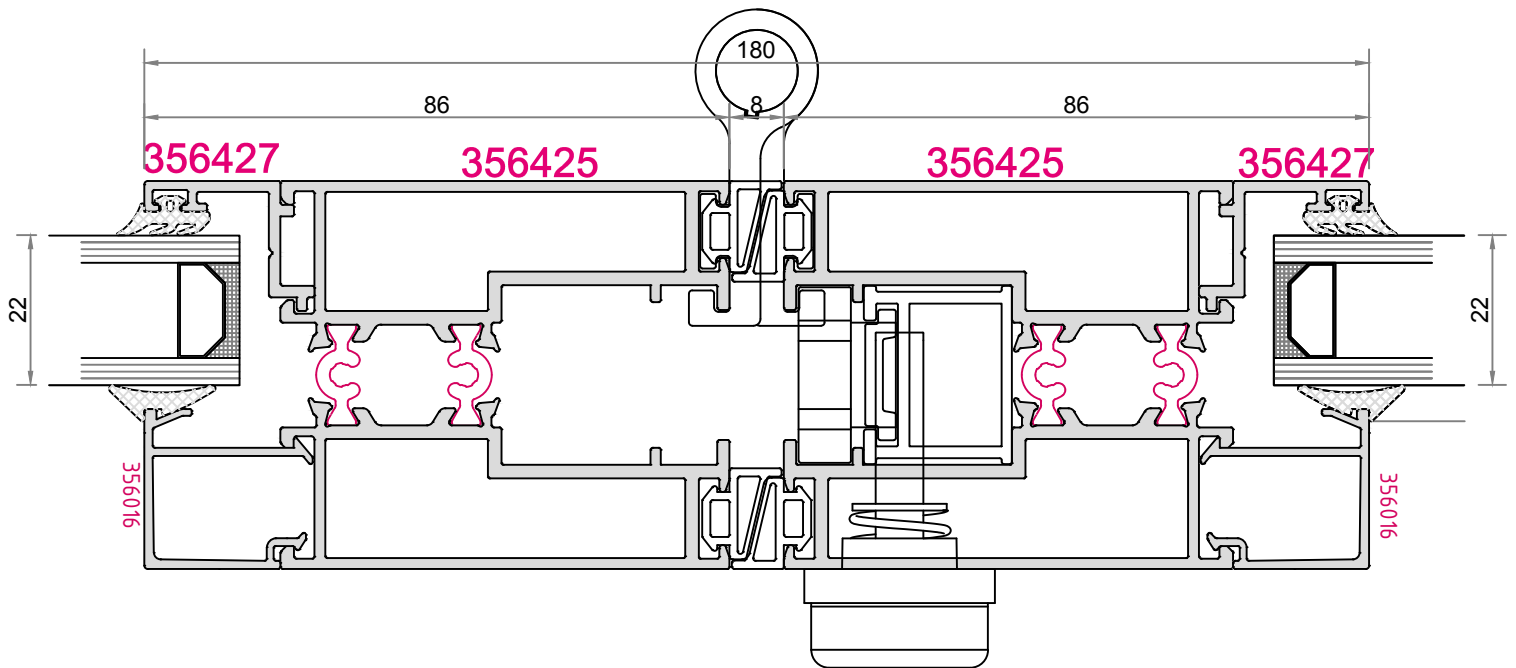
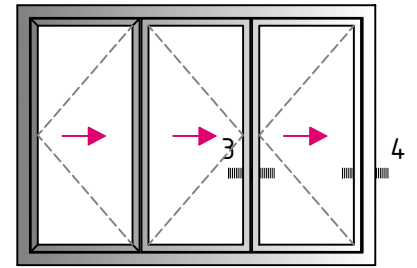


90° Kanat Montaj Kesiti

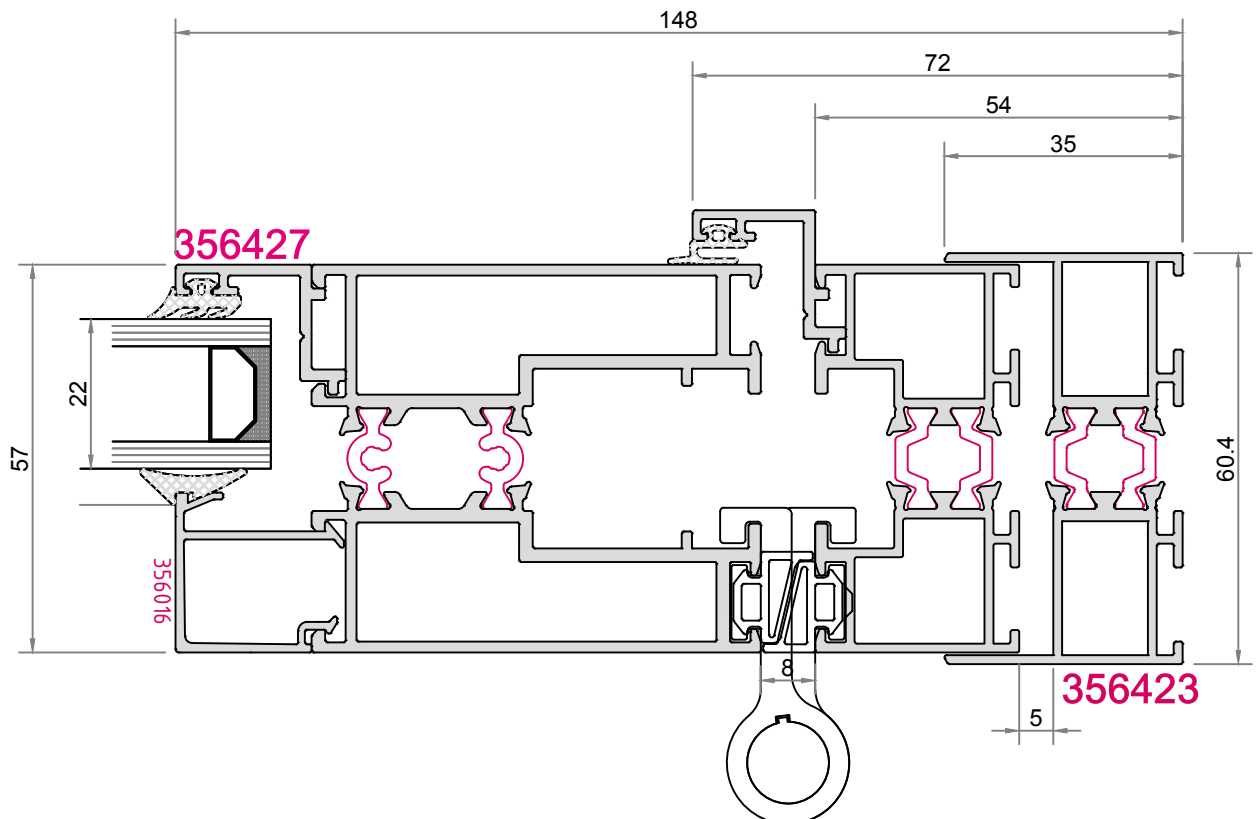


90° Kanat Montaj Kesiti

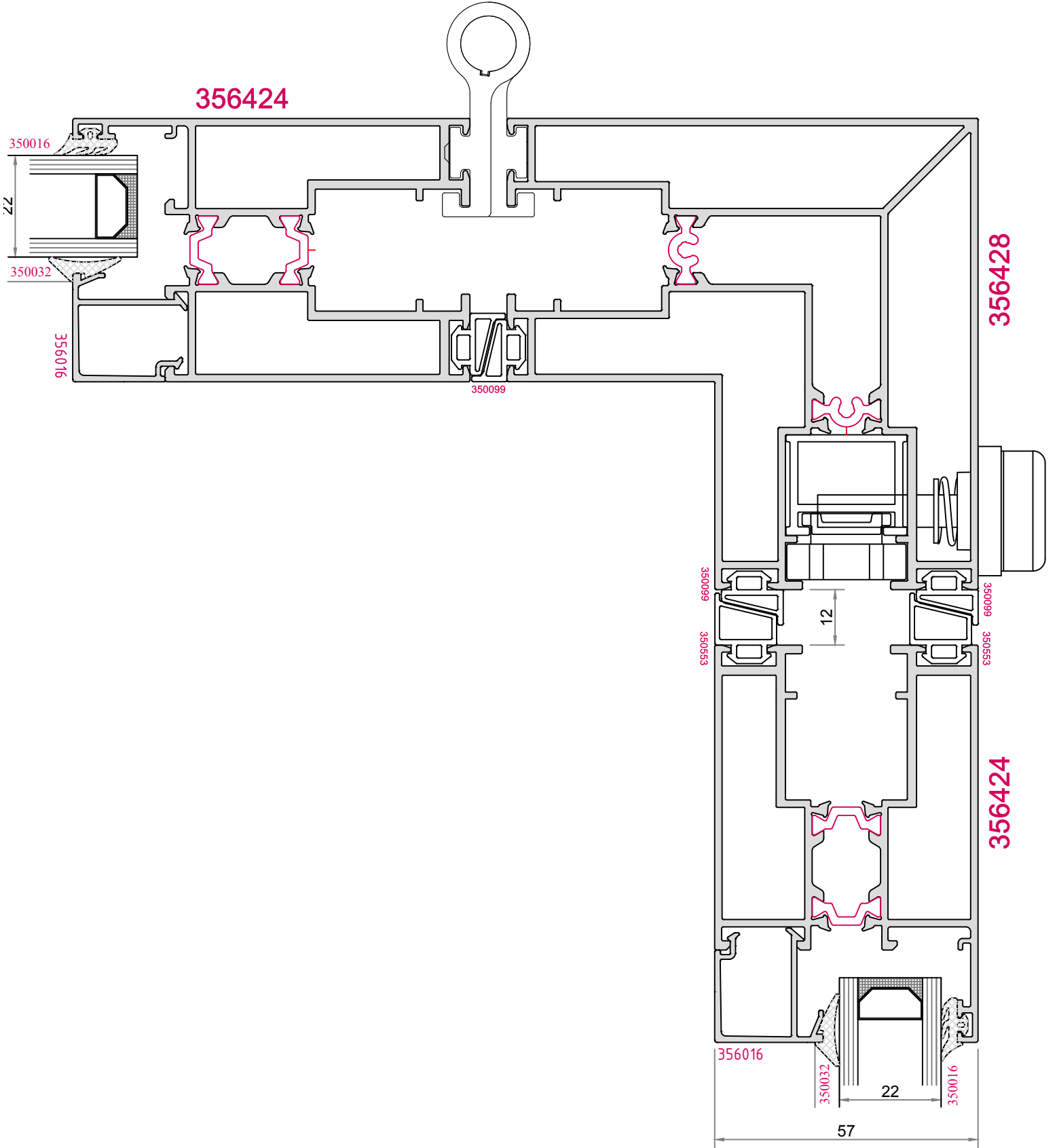
3



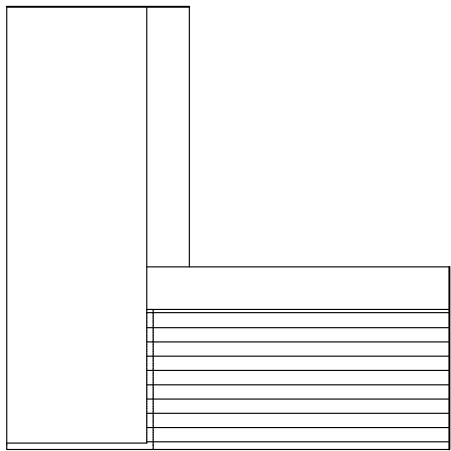
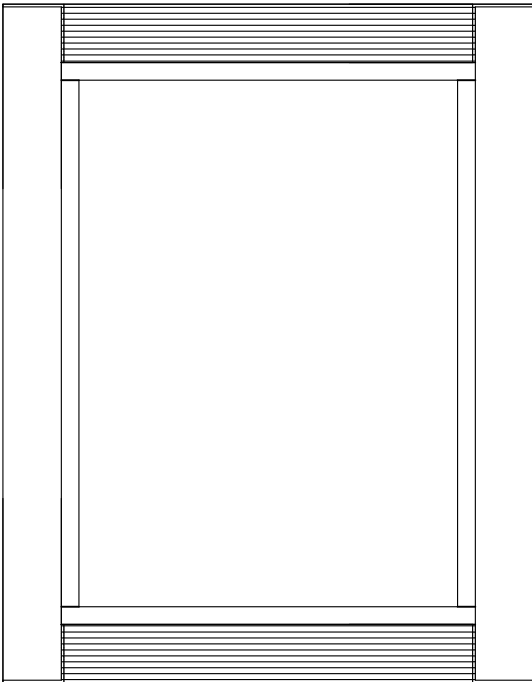
4



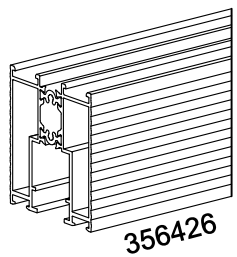
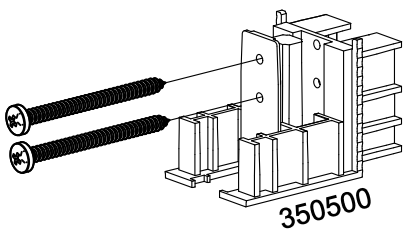
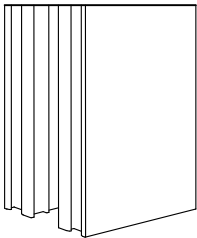
Köşe Dönüş Kesiti



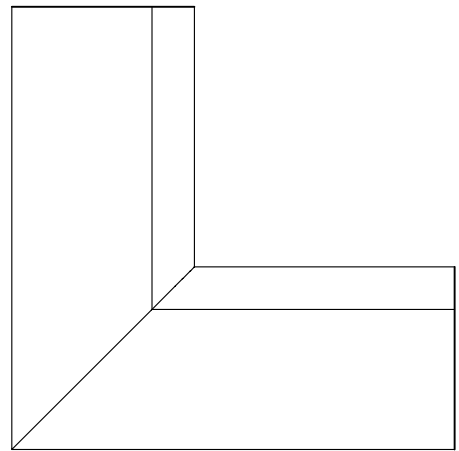
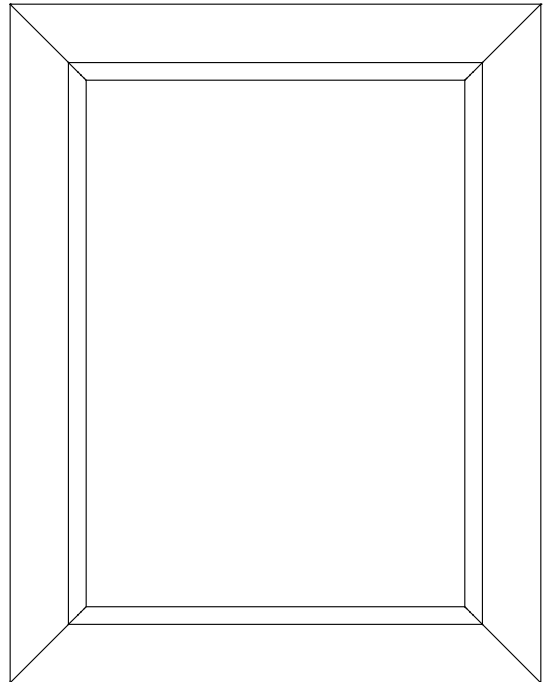
90° Kanat



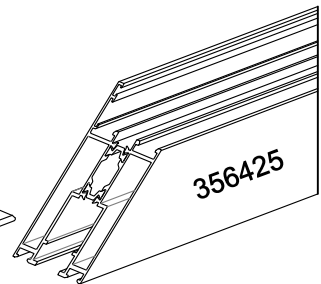
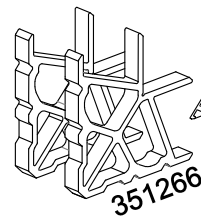
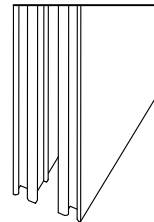
356425



45° Kanat

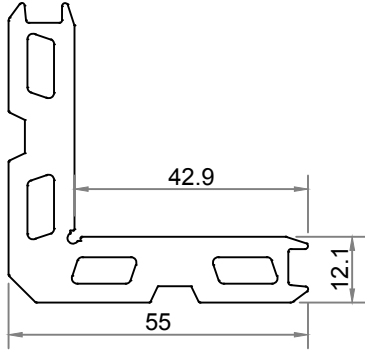


356425



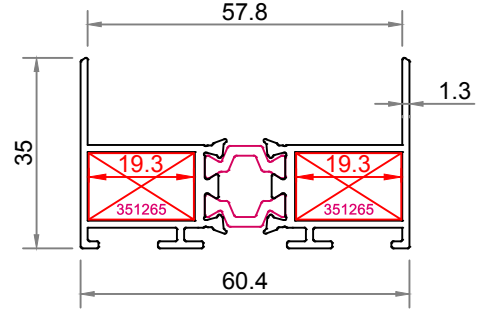
356128

2375 gr./m.



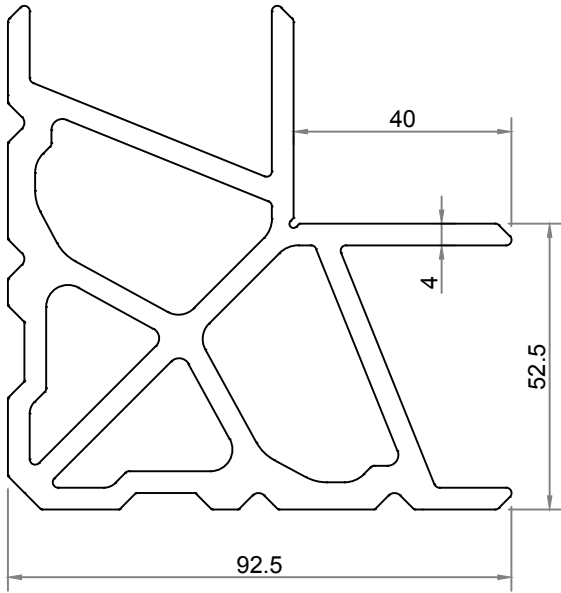
356423

356128 - 11.3mm kalınlığında kesilerek
351265 Adet Kodu ile kullanılır



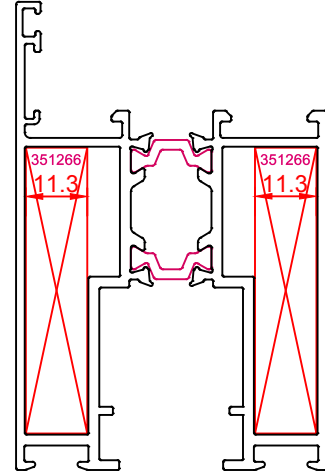
356133

5655 gr./m.



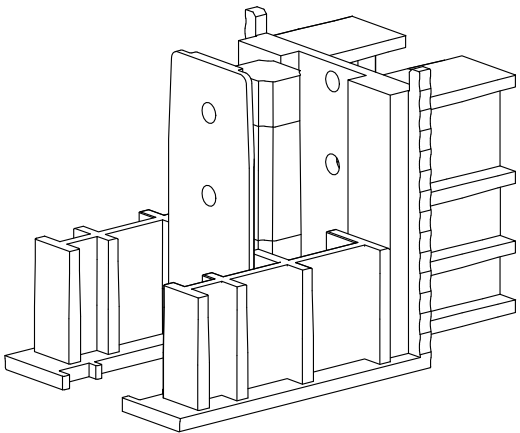
356424

356133 - 11.3mm kalınlığında kesilerek
351266 Adet Kodu ile kullanılır



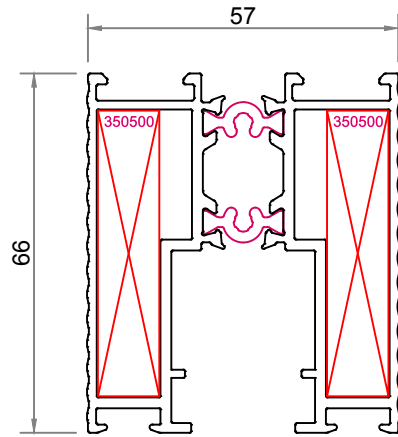
350500

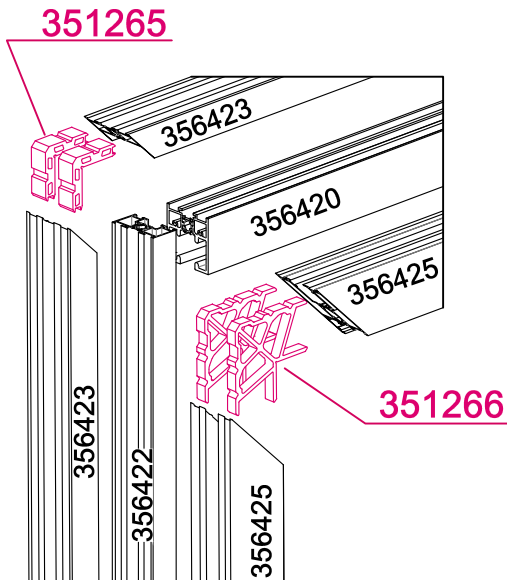
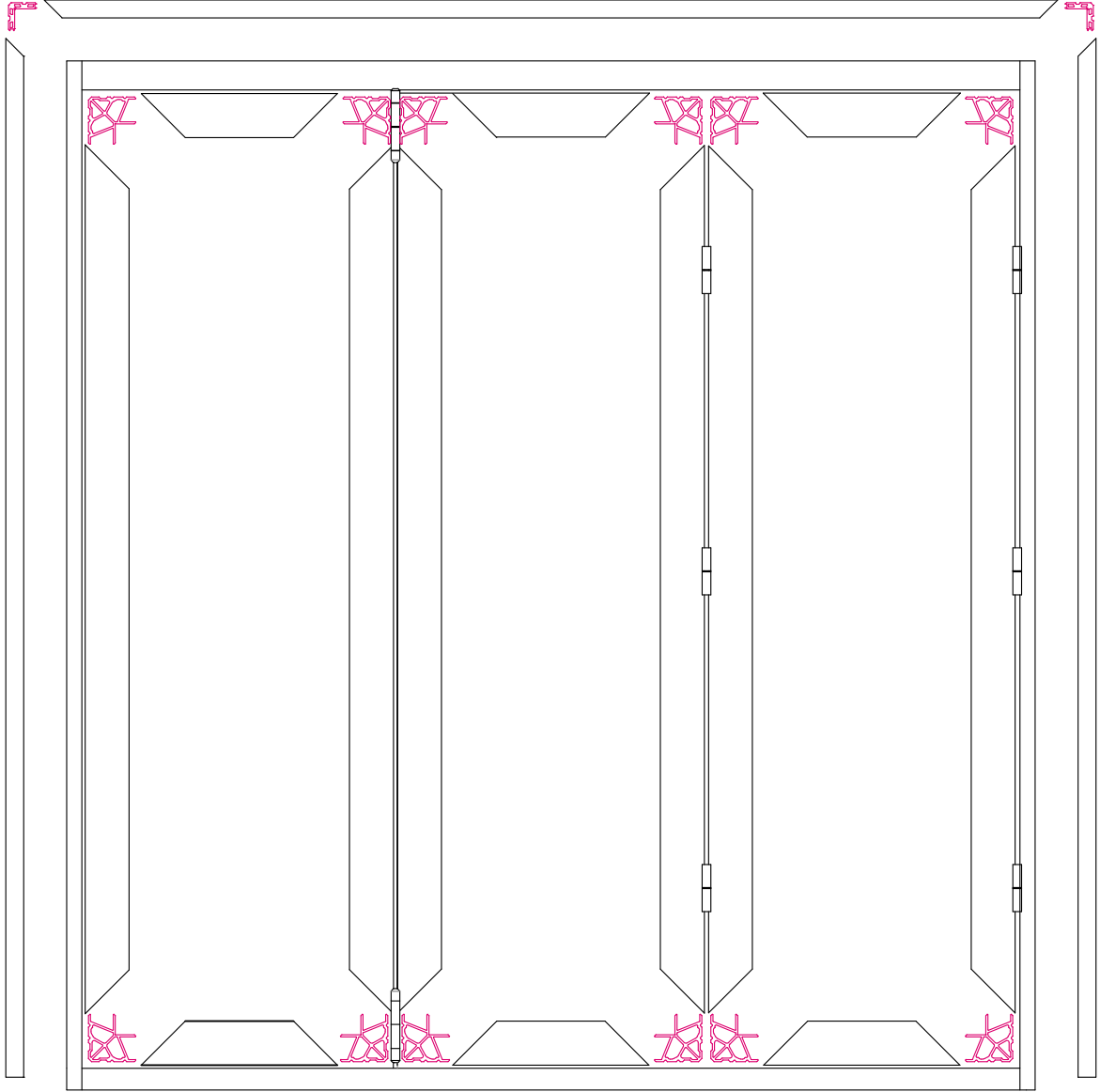
102 gr./ad.



356426

2010 gr./m.

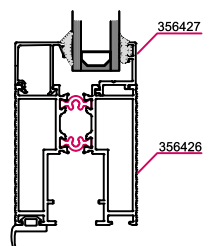
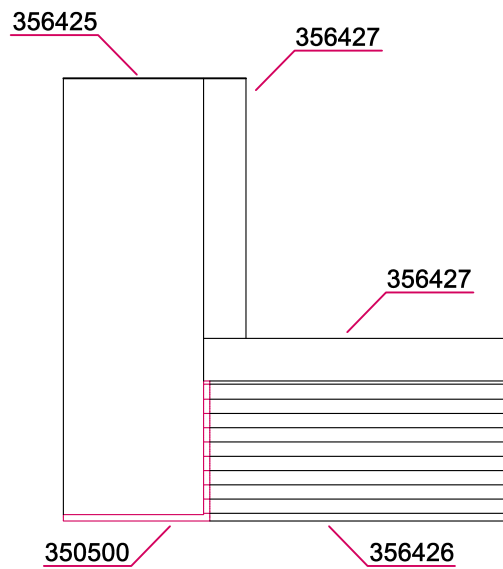
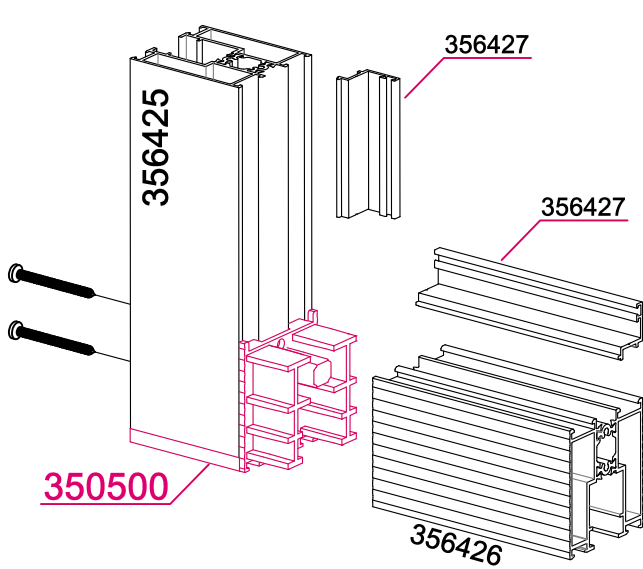
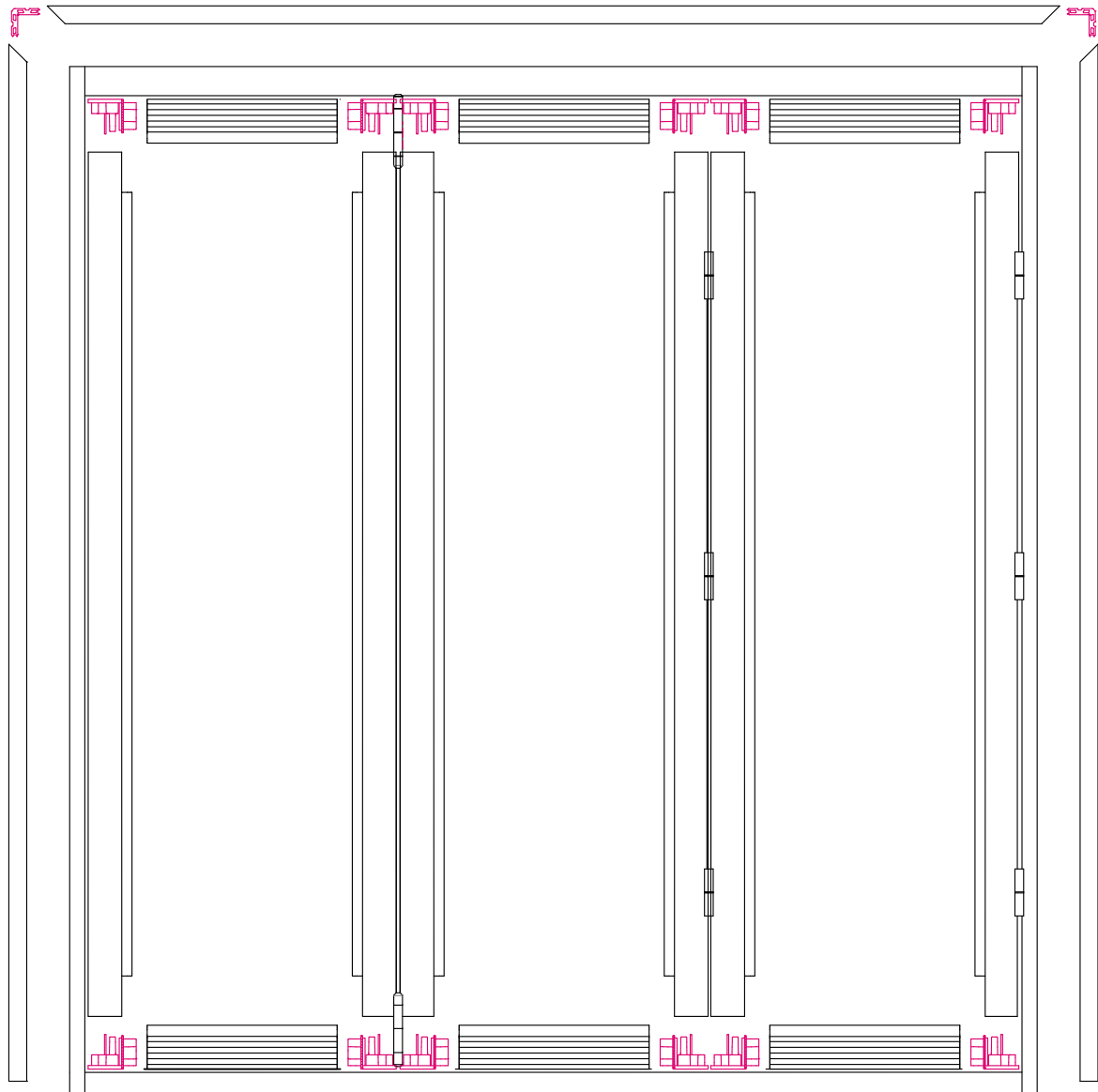




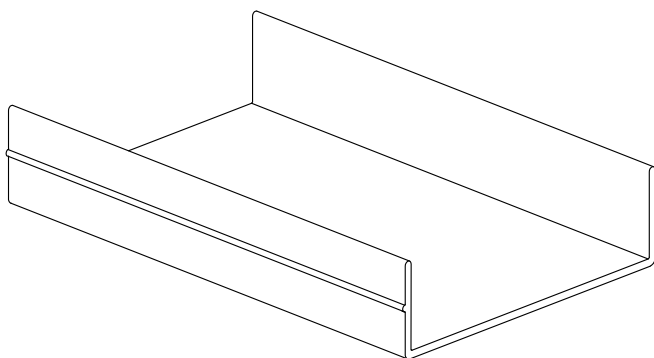
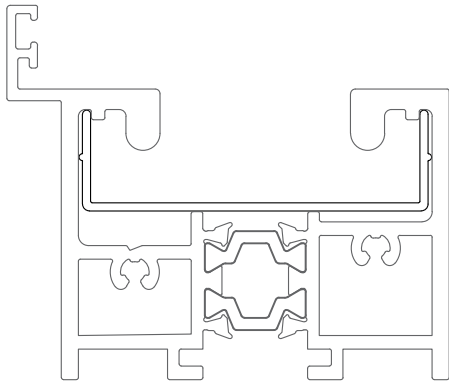
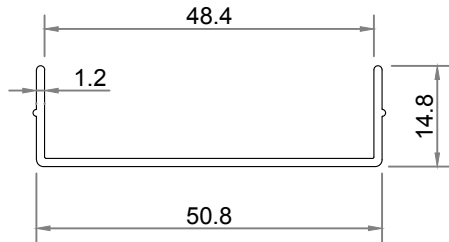
Testere Payı 5mm

351265 - Kasa başına 4 adet
(19.3+5) x 4 = 97.2mm

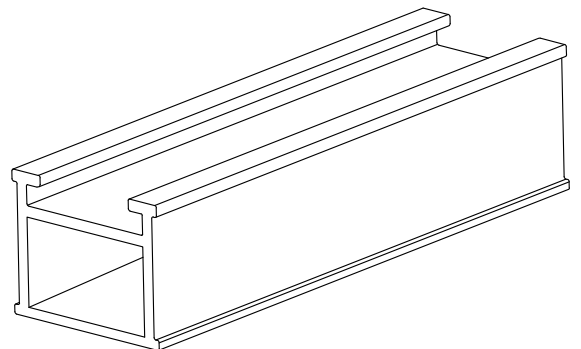
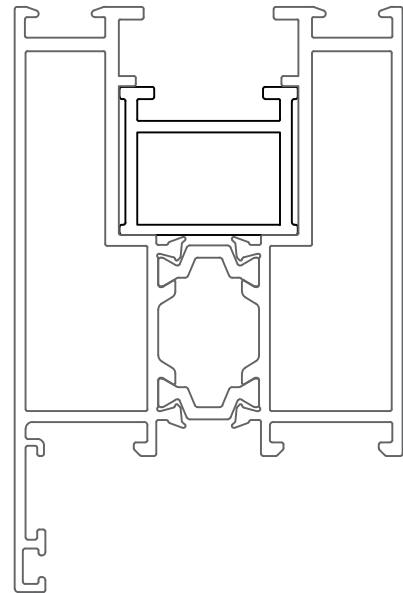
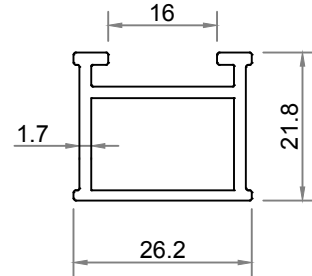
351266 - Kanat başına 8 adet
Bir kanat için;
(11.3 +5) x 8 = 130.4mm



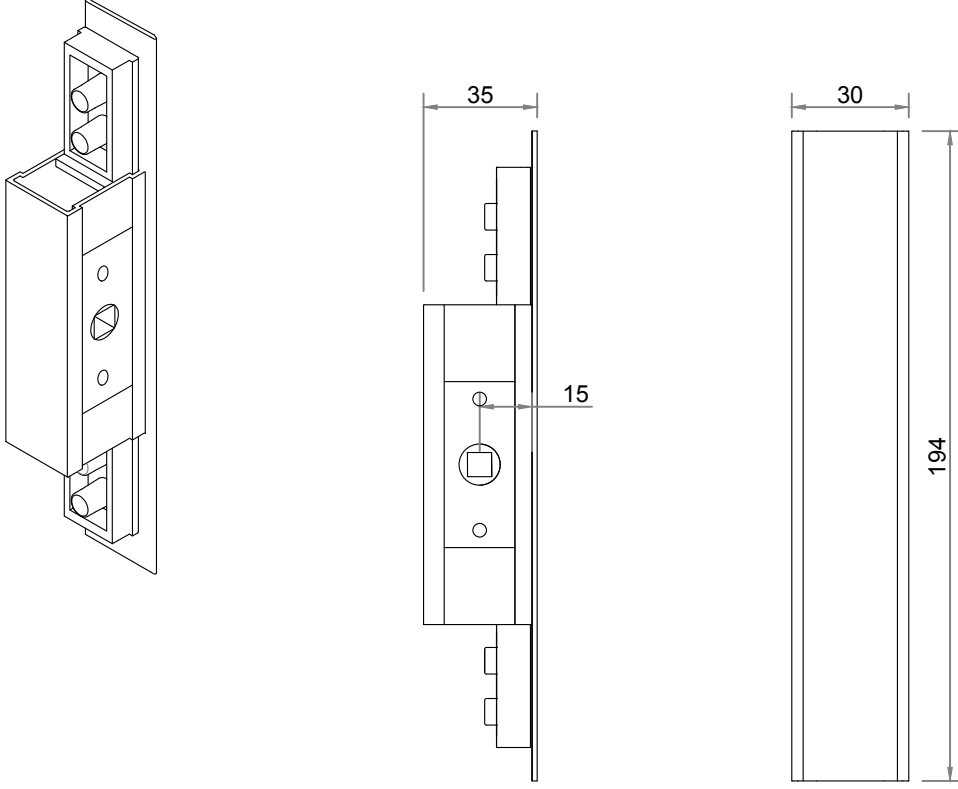
350232 Alt kasa PVC U plastiği 136 gr./m.



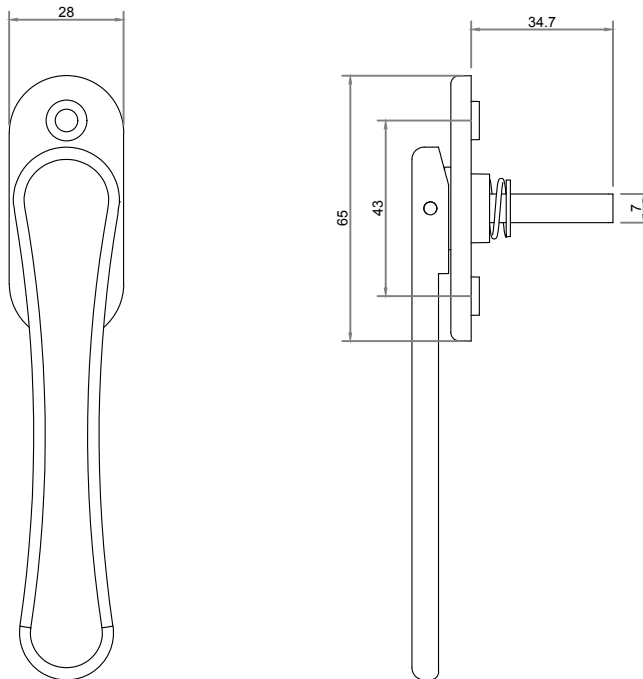
350231 Kanat Mekanizma Montaj Plastiği 228 gr./m.



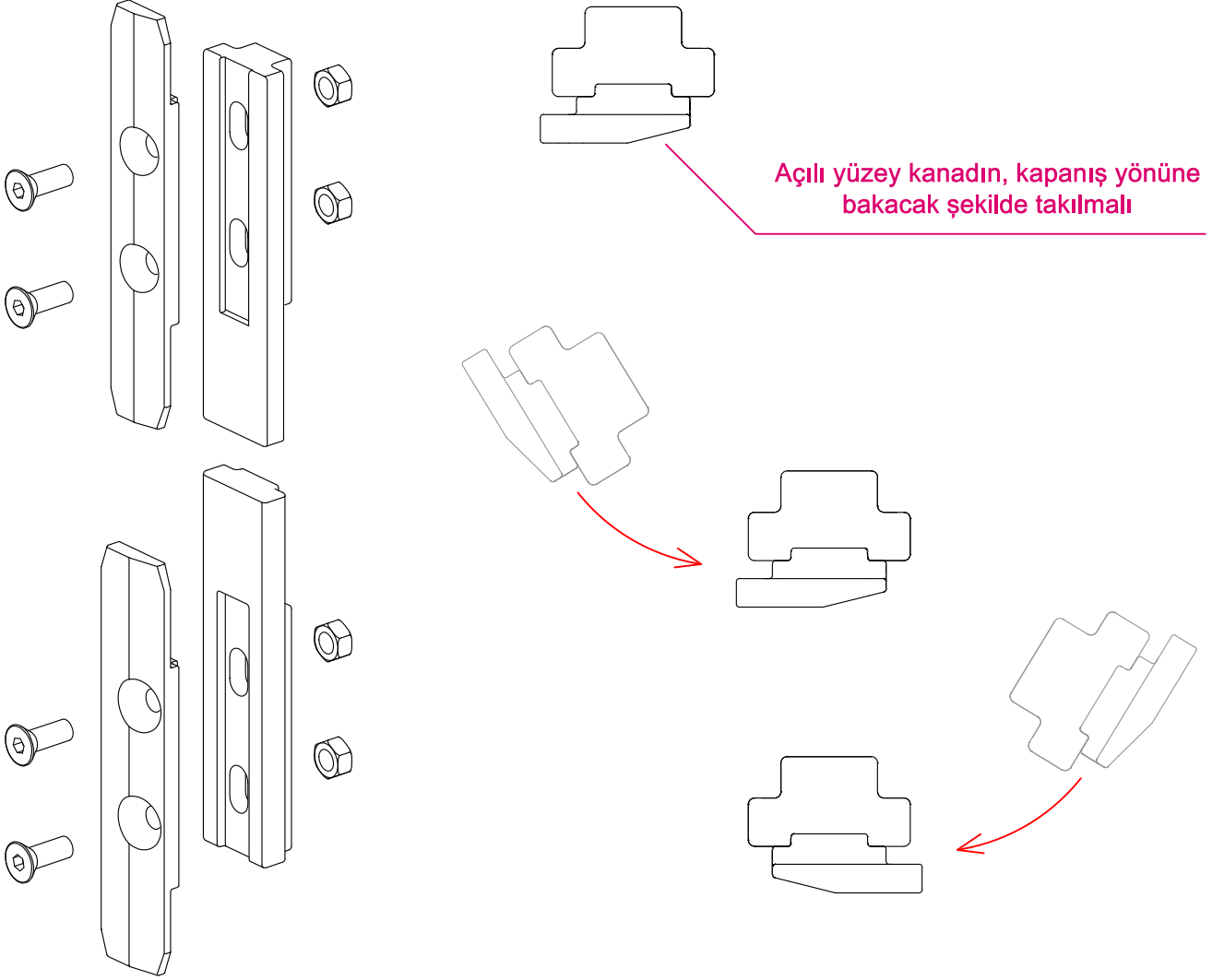
350501 Çift Yönlü Mekanizma Göbek



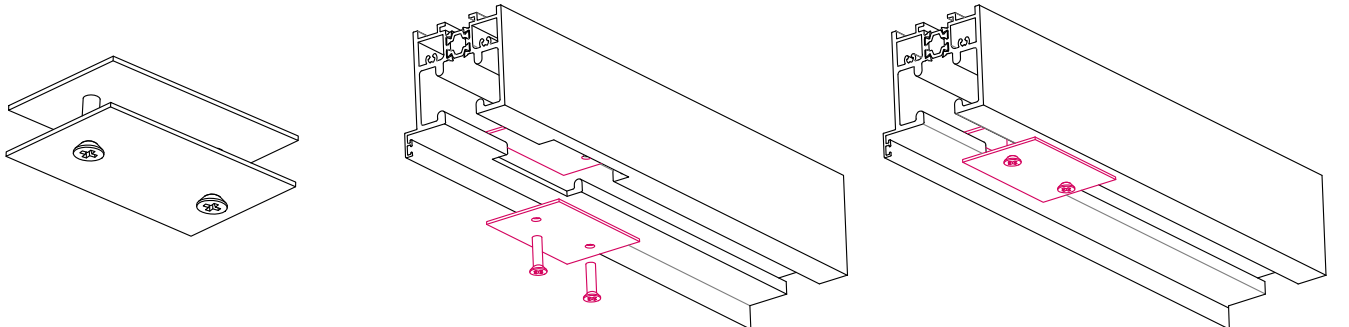
350250 Vival Plus Basık Kol



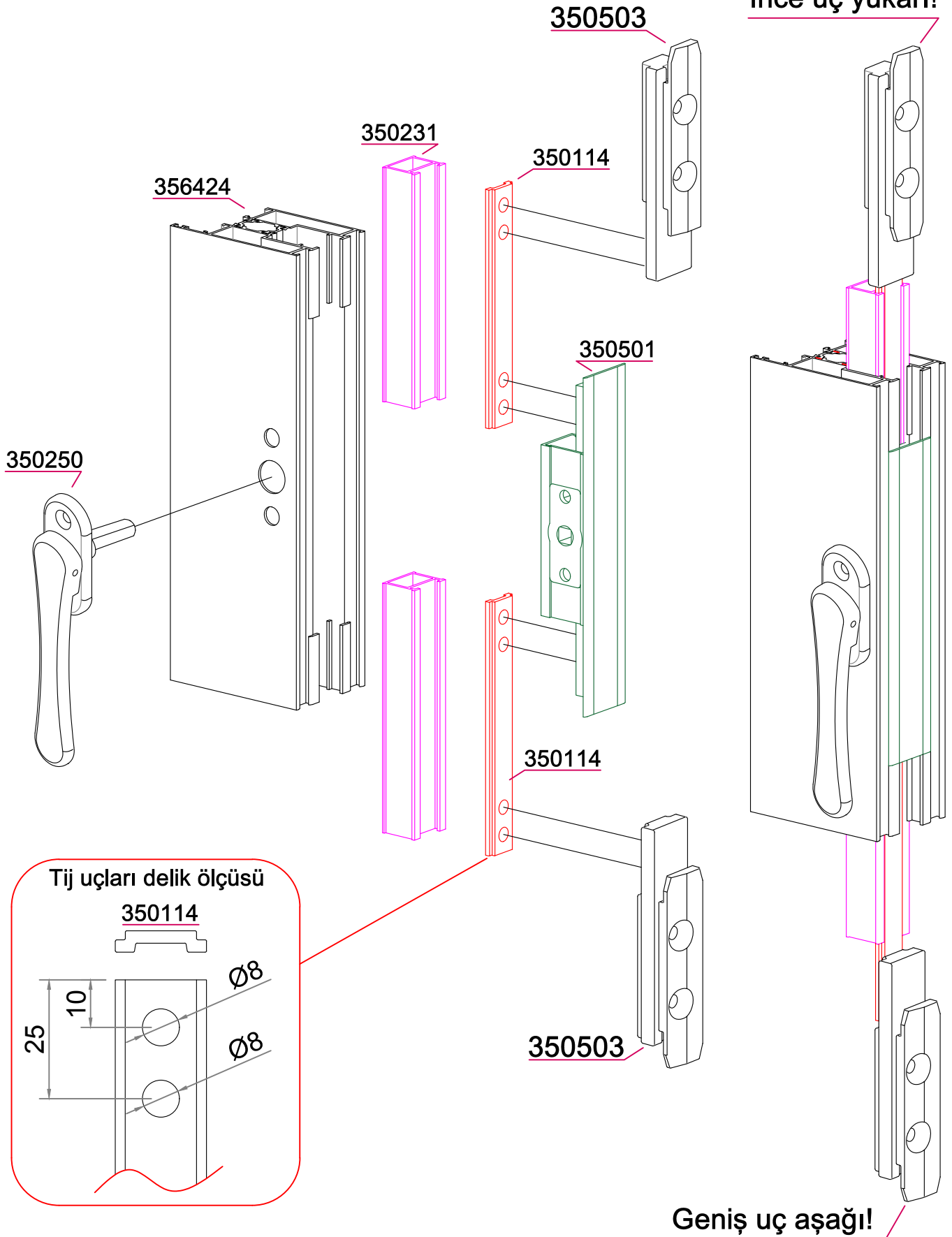
350503 Alt Üst Sürü Seti



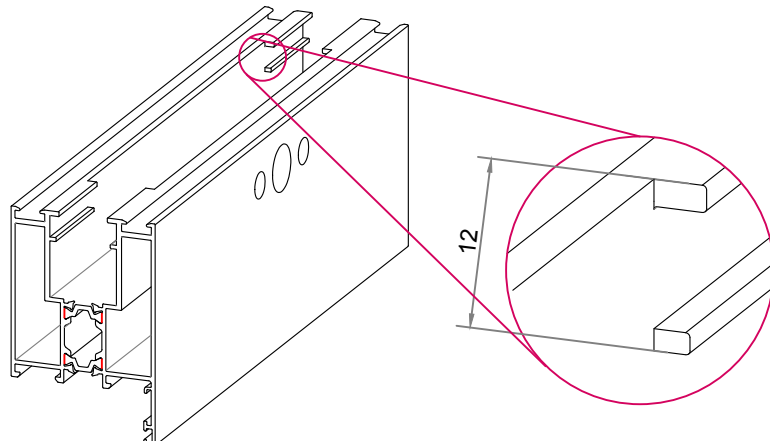
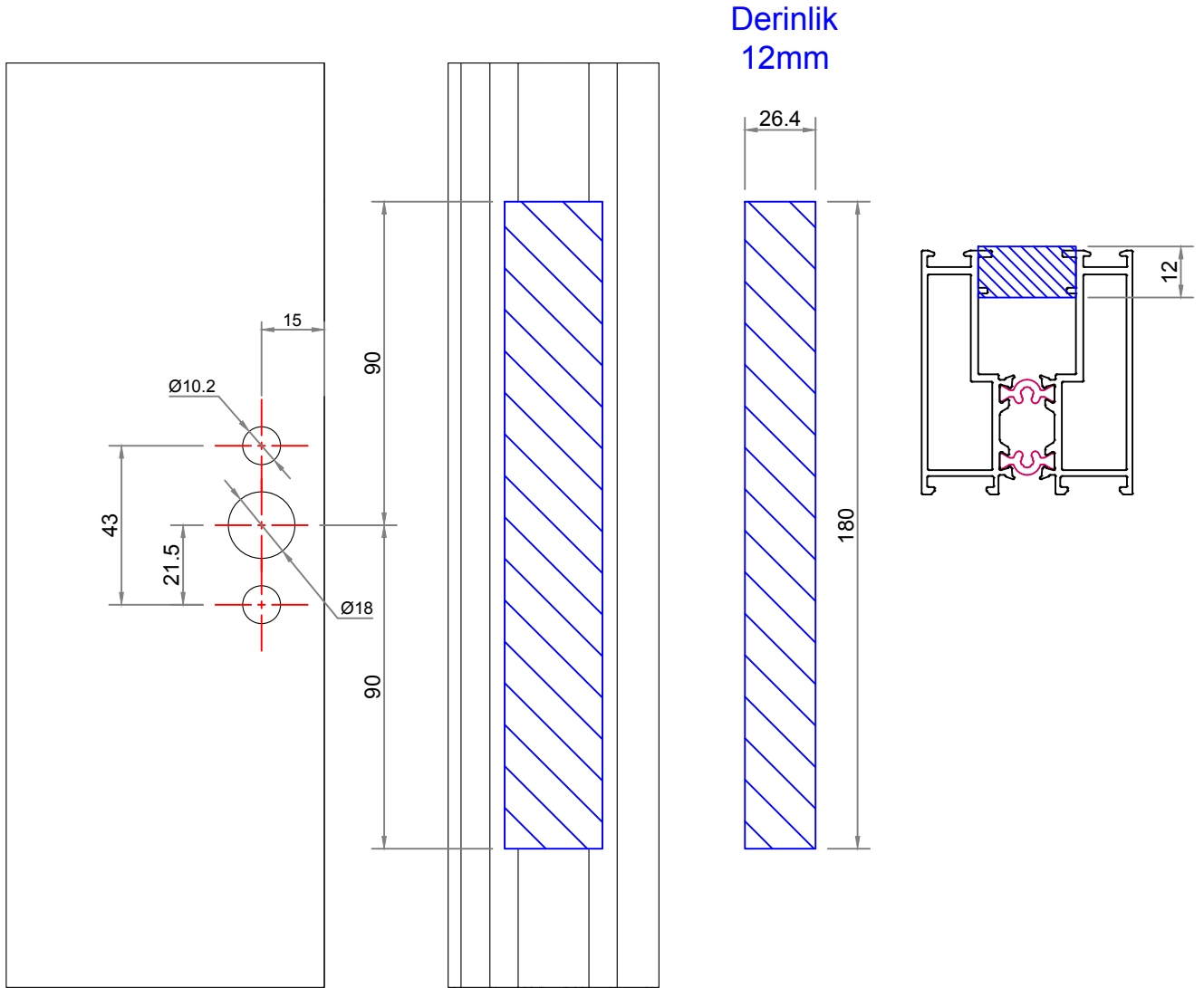
351289 Üst Kasa Rulman Yuvası Kapağı

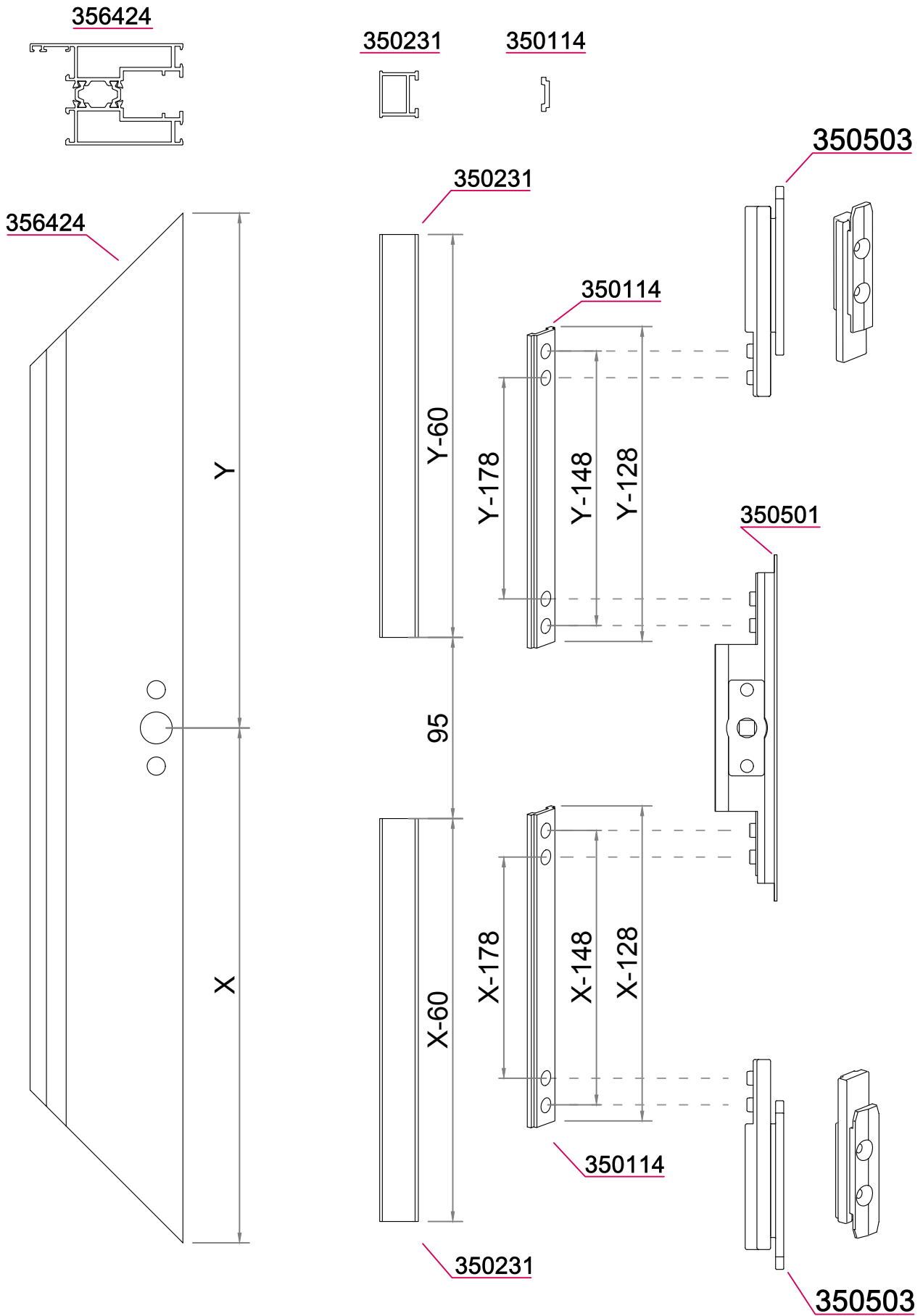


Kanat için Göbek ve Kol Aksesuar Detayı



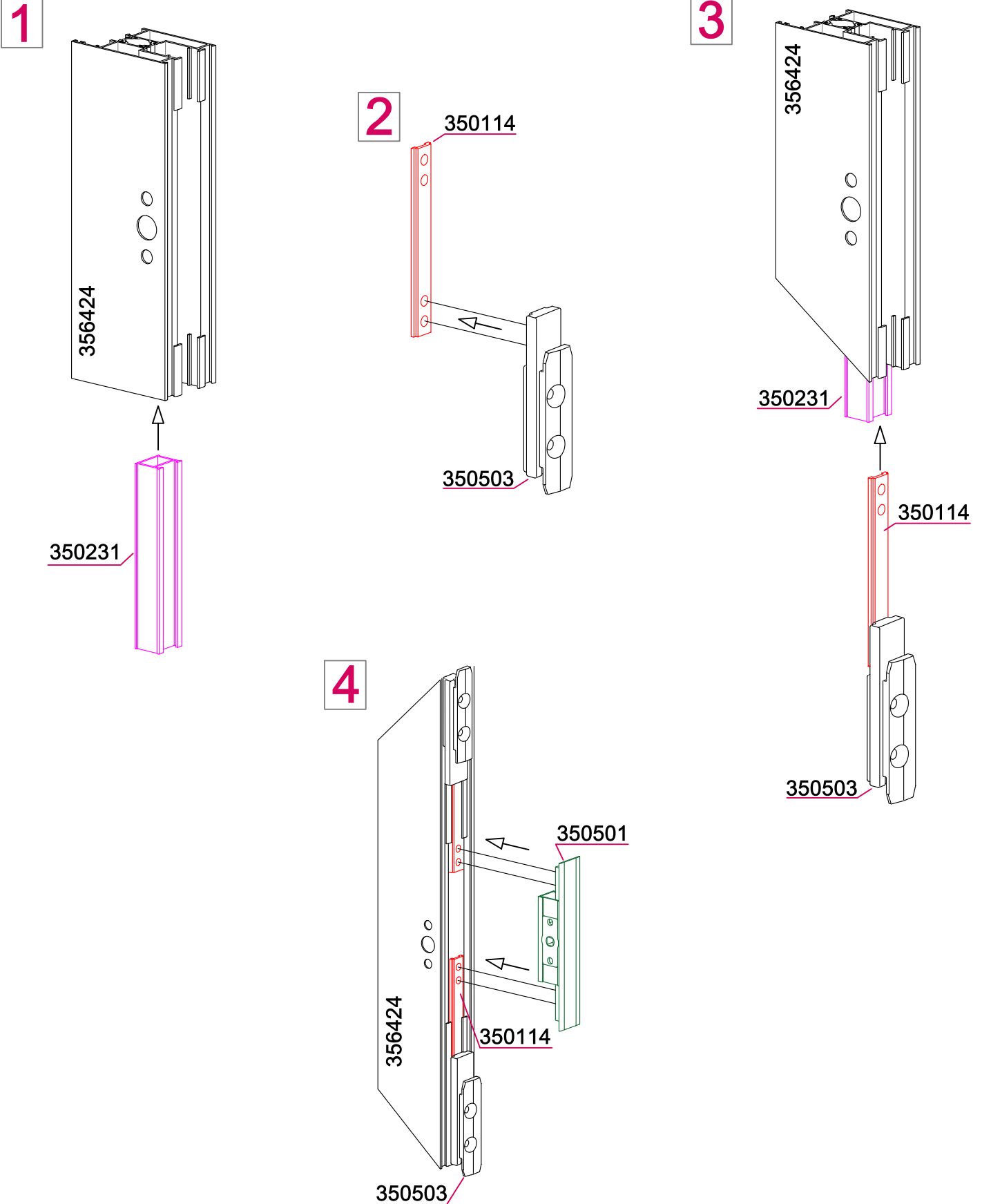
Kanat için Göbek ve Kol Kertme Detayı





Alt üst sürgü montaj detayı

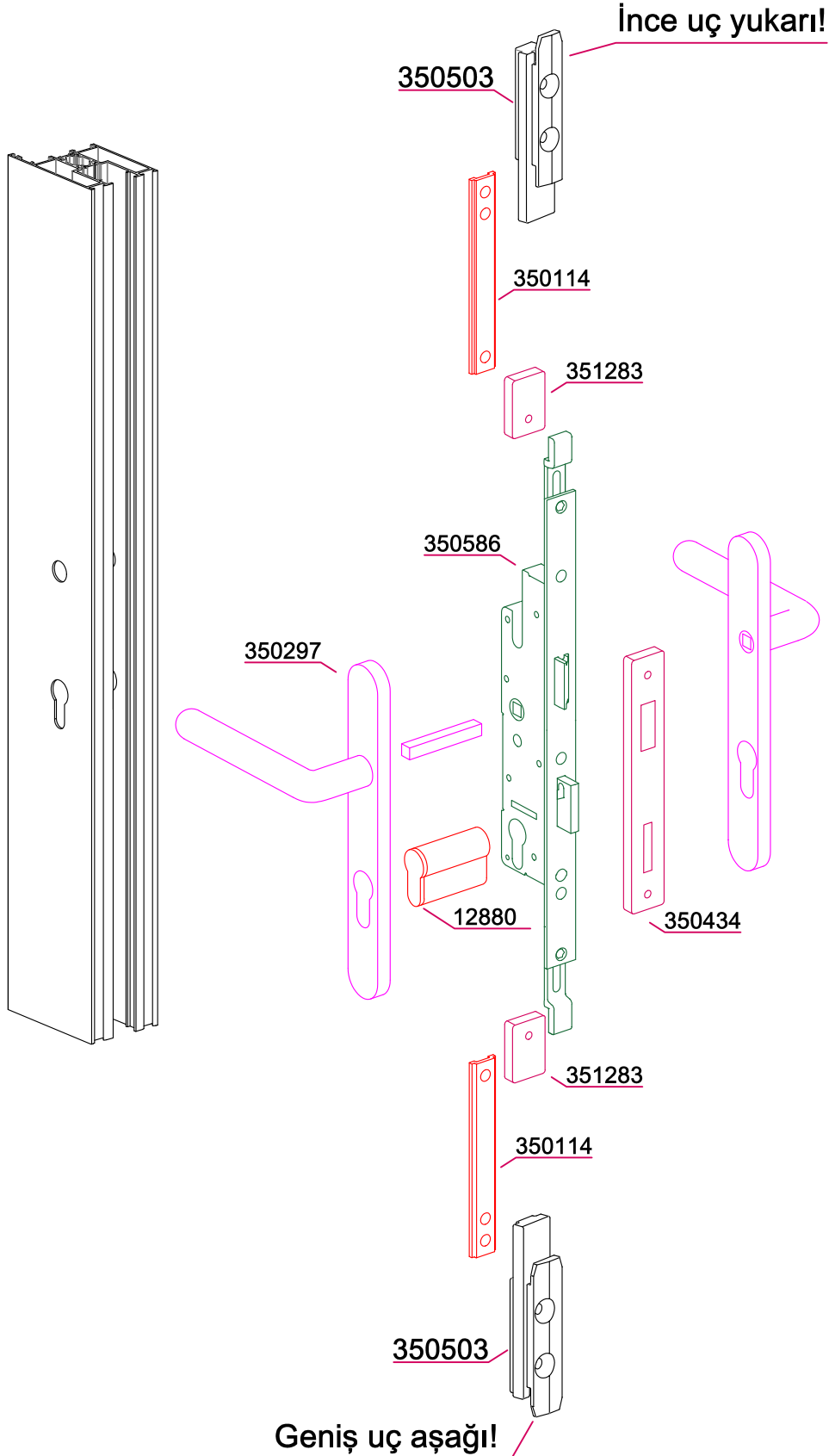
Kanat profilleri birleştirilmeden önce aksesuarlar takılmalı!



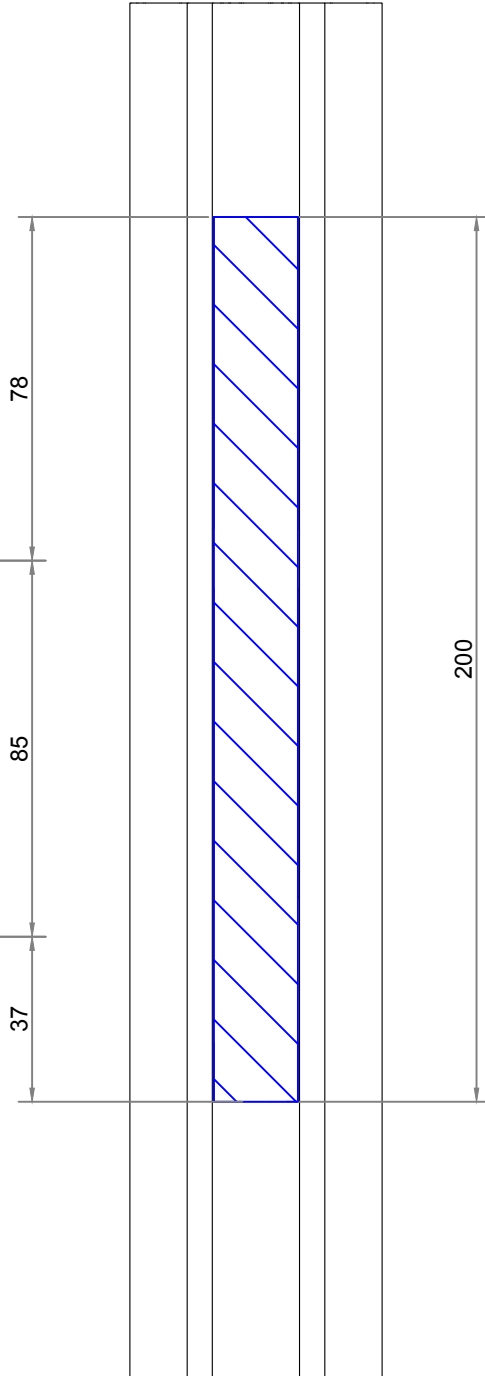
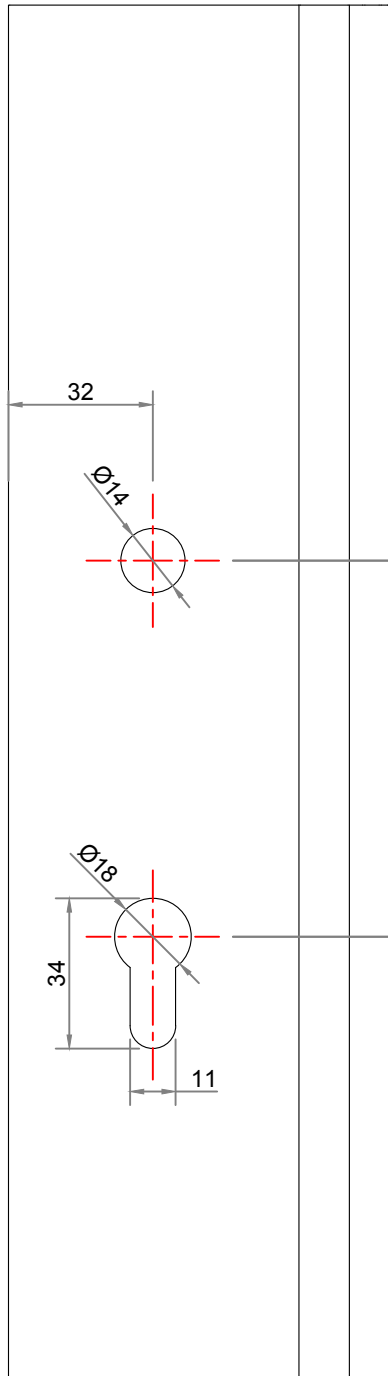
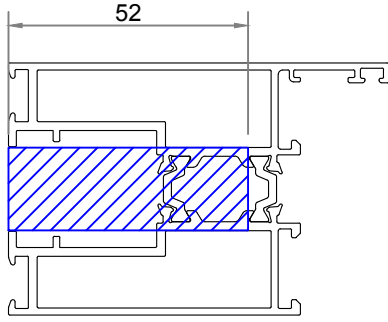
Kanat için Barelli Kilit Aksesuar Detayı



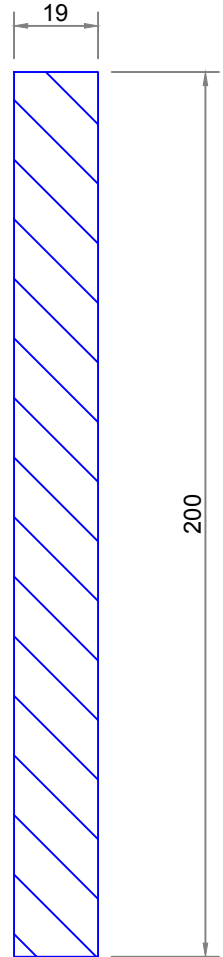
Barelli Kilit Aksesuarı,
kilitleme yapacağı kanat üzerinde göbek takılıysa, şaşırtarak takılmalıdır.



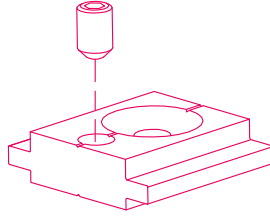
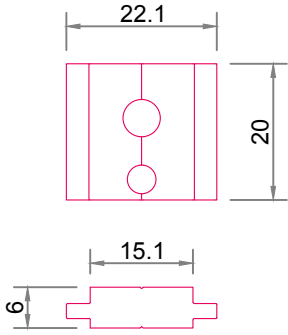
Kanat için Barelli Kilit Kertme Detayı



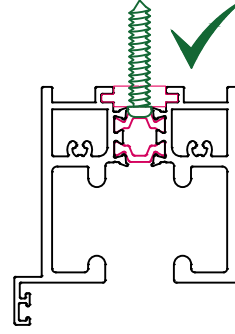
Derinlik
52mm



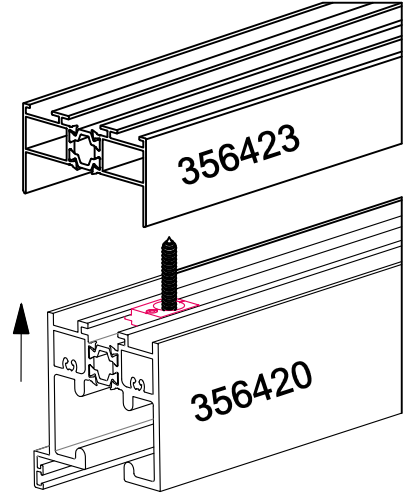
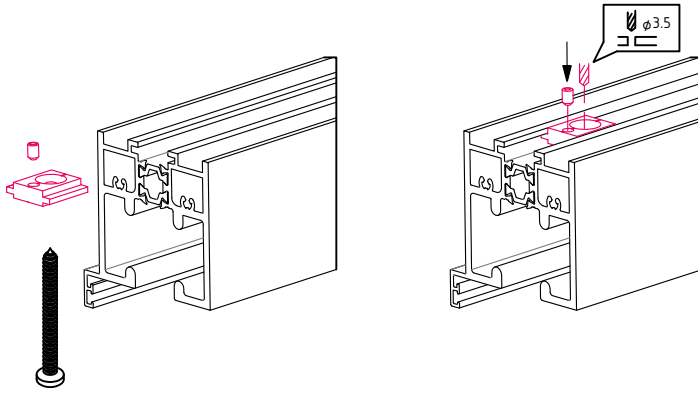
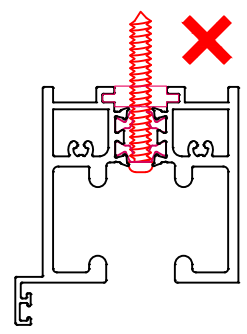
350502 Kasa Montaj Seti



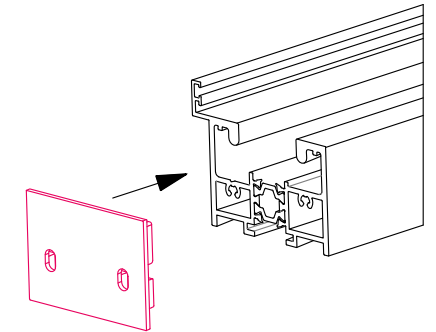
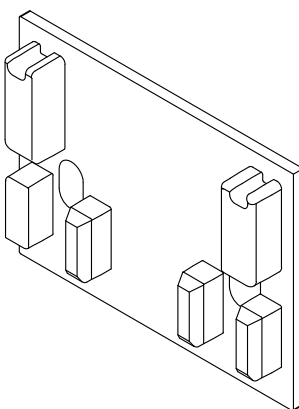
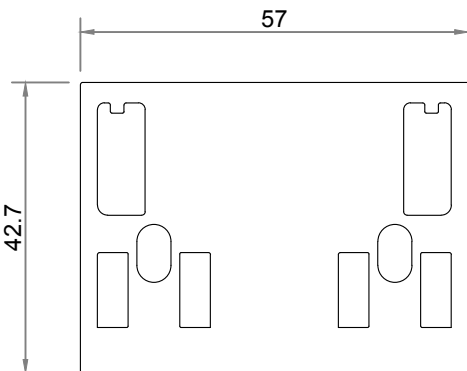
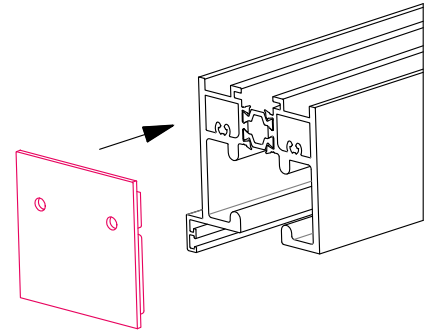
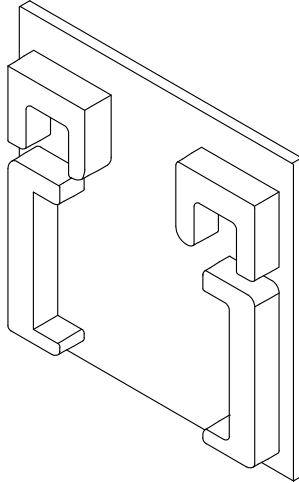
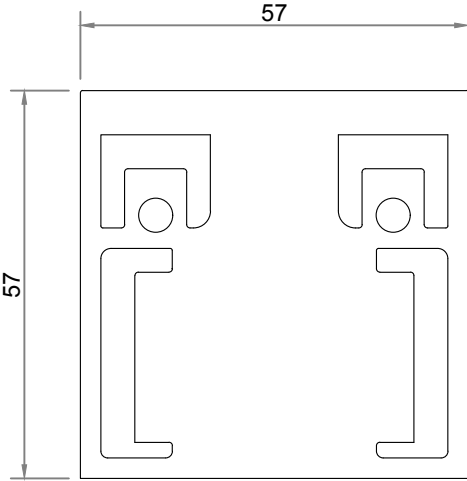
Vida, kasa montaj setine dayanmalıdır.



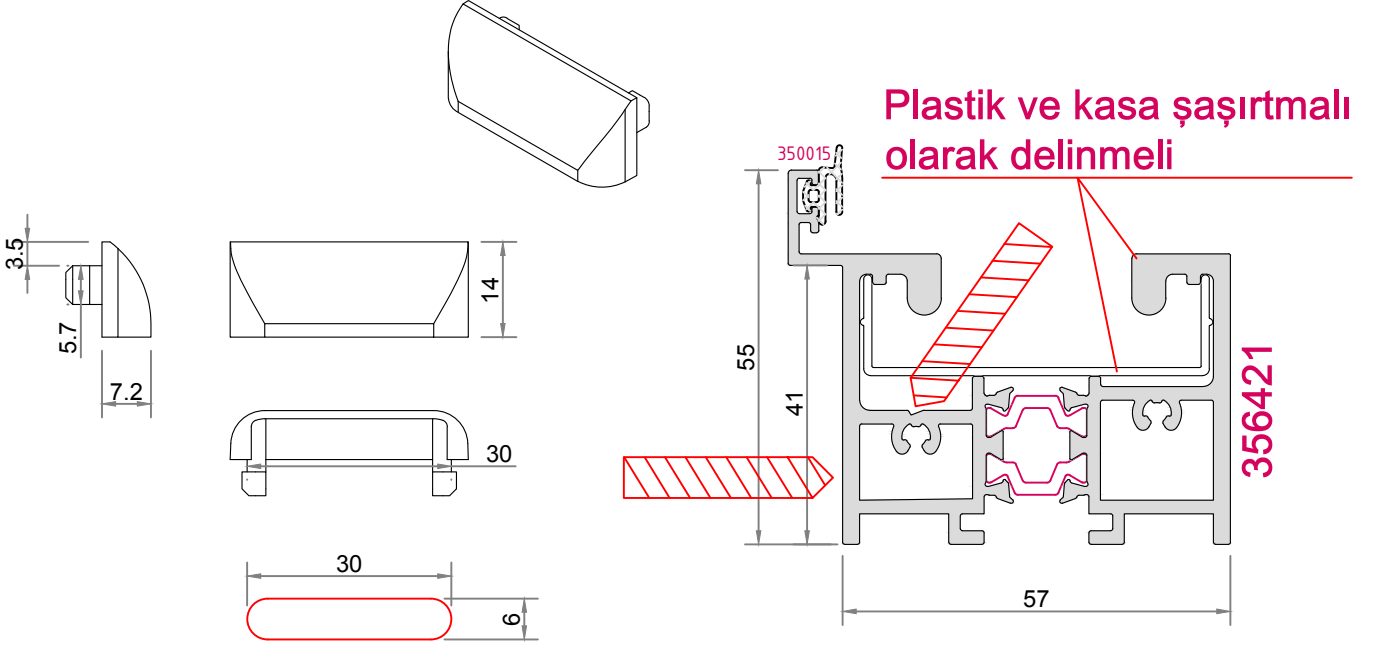
Vida, termal bariyerlere dayanmamalıdır.



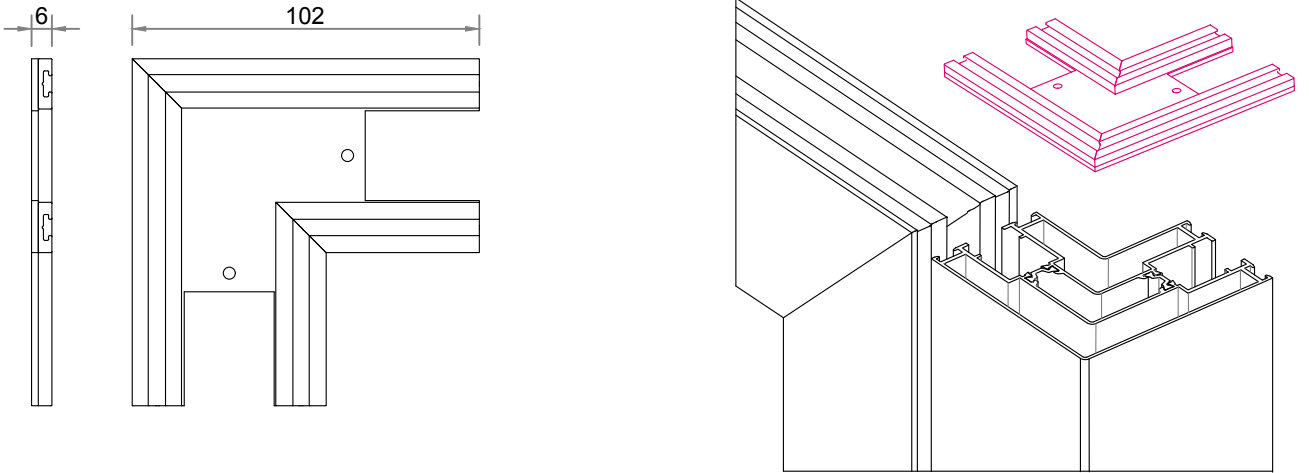
350504 Alt-Üst Kasa Yan Kapama Tapa Seti



350235 Su Tahliye Tapası

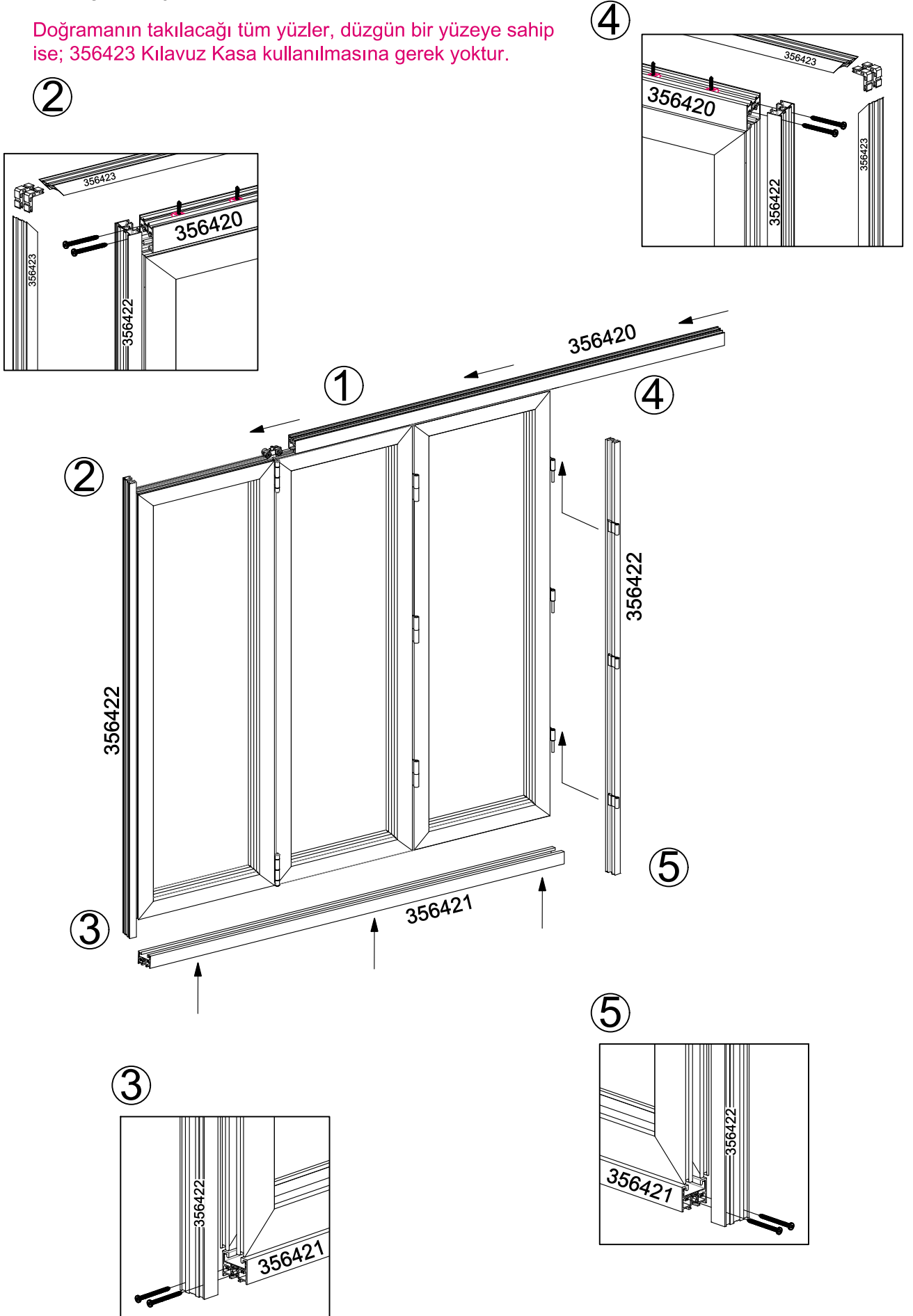


351292 Köşe Dönüş Alt Üst Kapak

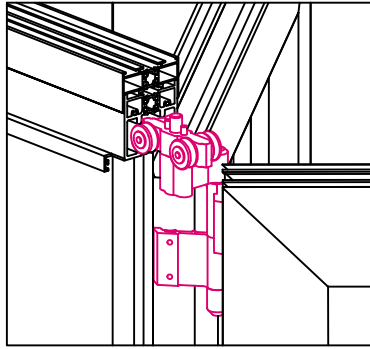
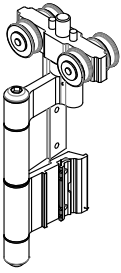


Kasa Montaj Detayı

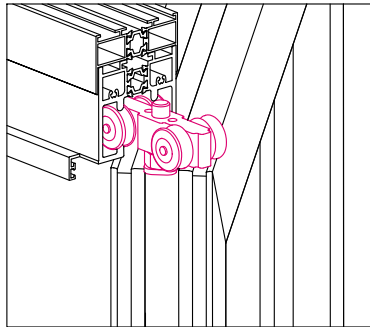
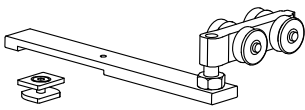
Doğramanın takılacağı tüm yüzler, düzgün bir yüzeye sahip ise; 356423 Kılavuz Kasa kullanılmasına gerek yoktur.



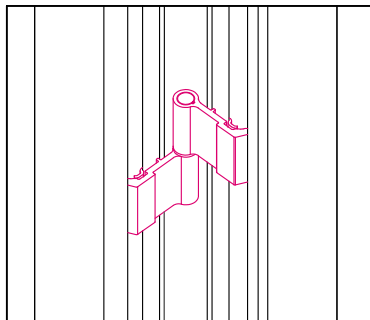
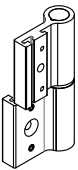
350256



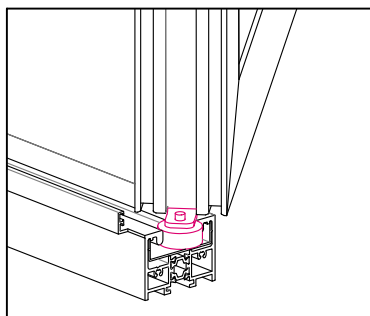
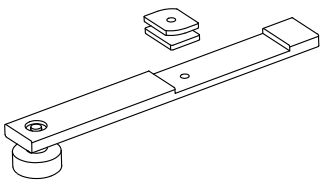
350252



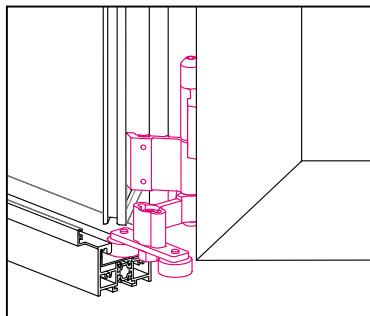
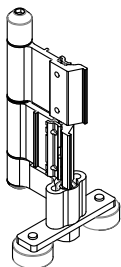
350254



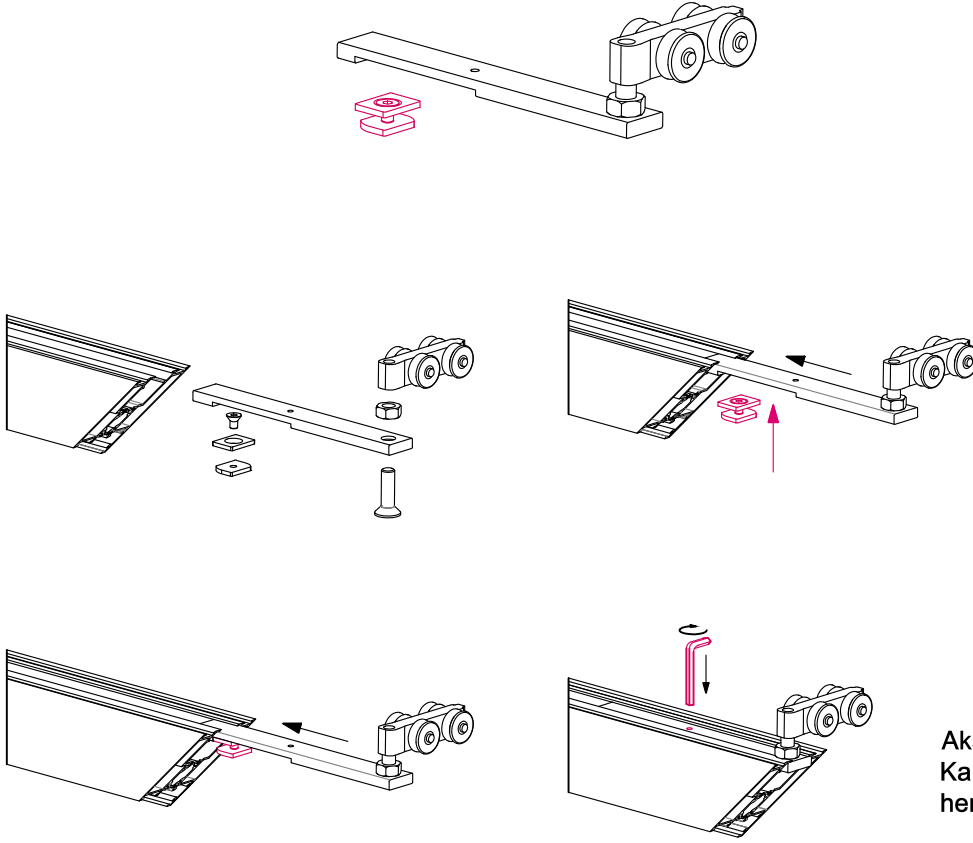
350253



350255

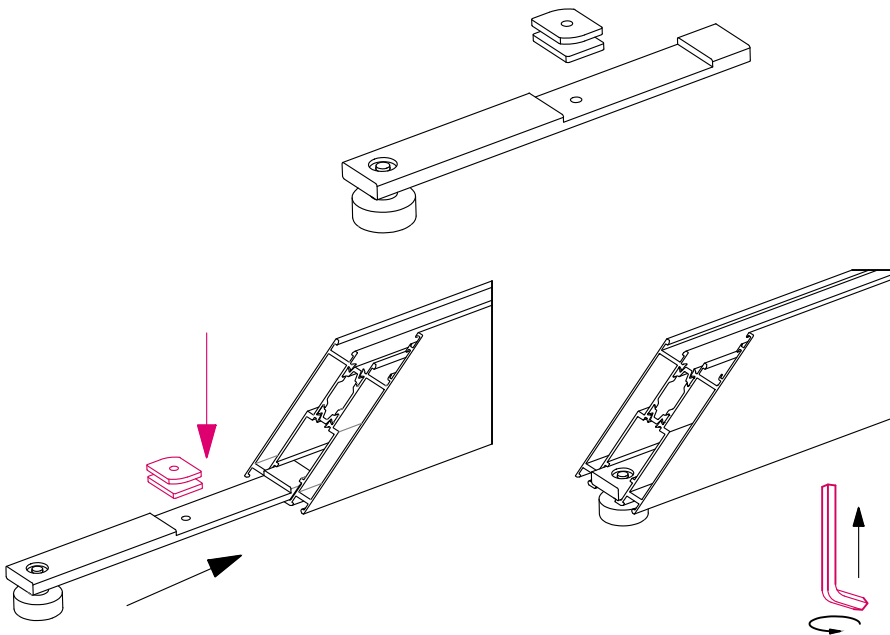


350252 Çift Sayılı Kanatlar İçin Üst Uç Araba Takımı



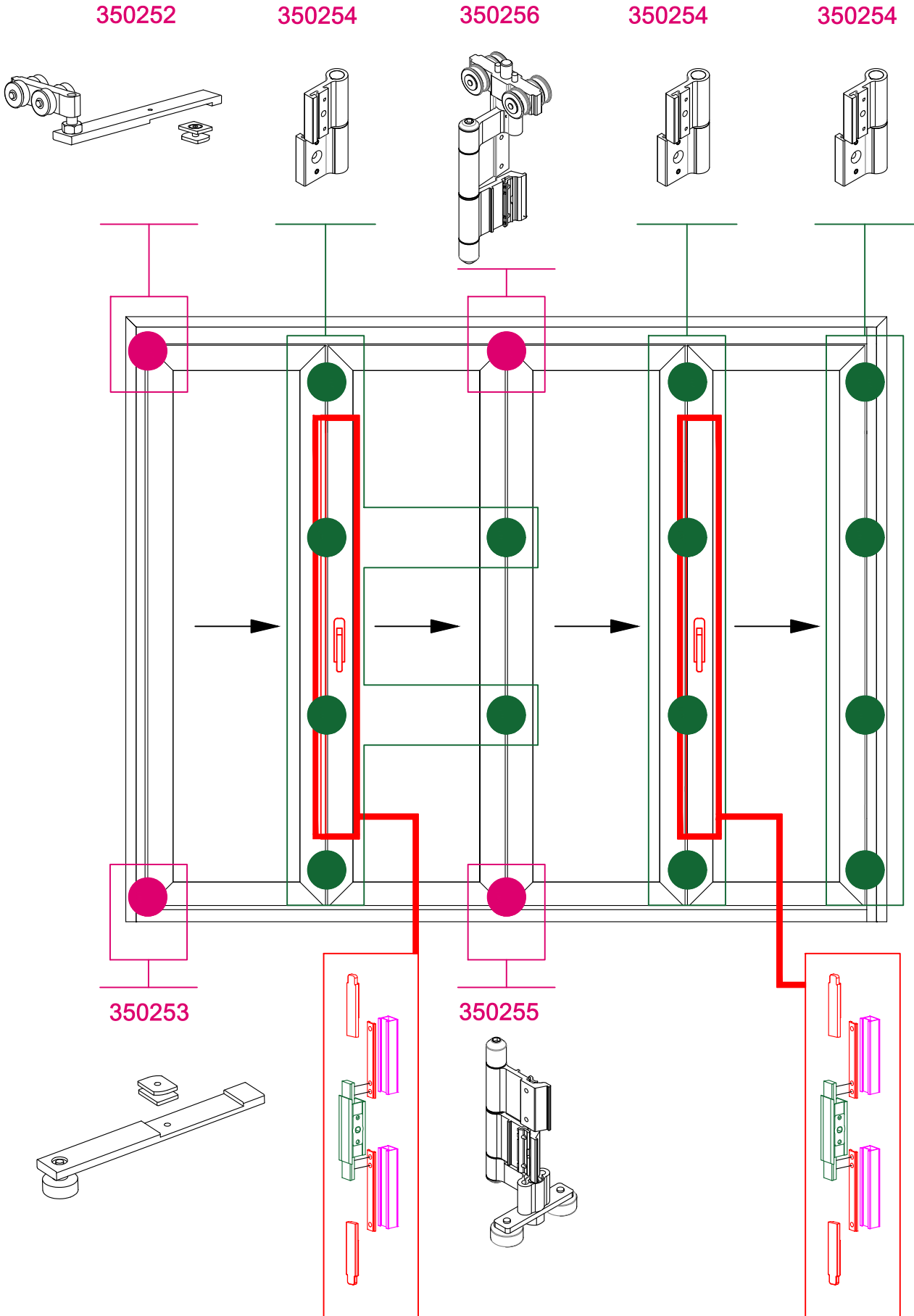
Aksesuar;
Kanat Köşesine
hemyüz tutularak vida sıkılır.

350253 Çift Sayılı Kanatlar İçin Alt Uç Araba Takımı

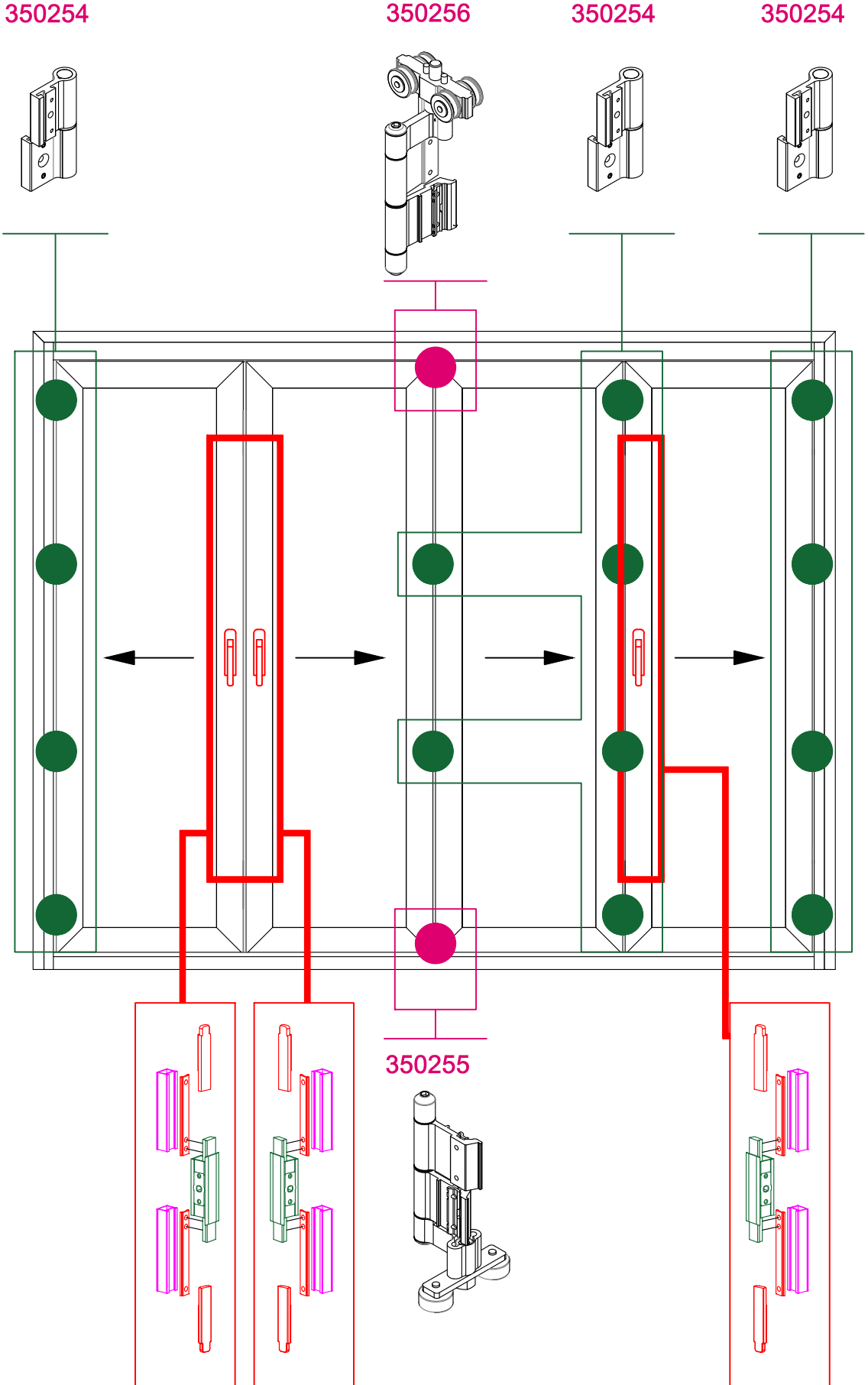


Aksesuar;
Kanat köşesine
hemyüz tutularak vida sıkılır.

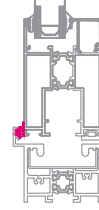
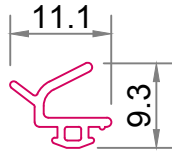
Çift Sayılı Kanatlar İçin Aksesuar Yerleşimi



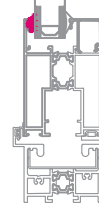
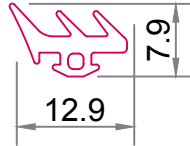
Tek Sayılı Kanatlar İçin Aksesuar Yerleşimi



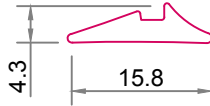
350015 Kasa - Kanat Fitili



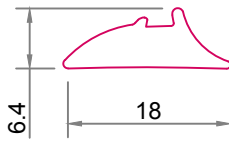
350016 Dış cam Fitili



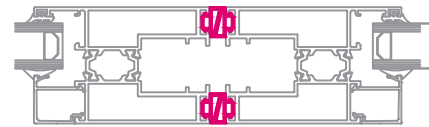
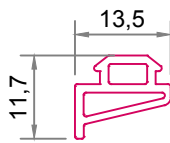
350032 İç Cam Kama Conta 4,3mm



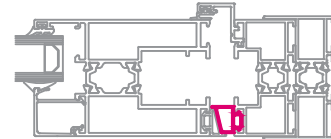
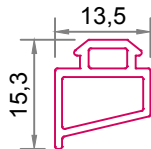
350033 İç Cam Kama Conta 6,4mm



350099 Vival Plus Kanat Ara Contası



350553 Vival Plus Son Kanat Bitiş Contası



350100 Vival Plus Kasa - Kanat Kulaklı Conta

